

fizikai szemle

2016/12



Kedves Barátaink!

Marx György születésének 90. fordulóján szeretnénk emléktáblát állítani egykori lakóhelyén, a XI. kerület Lágymányosi utca 20. homlokzatán a következő szöveggel:

Ebben a házban élt és alkotott

Marx György

fizikus, egyetemi tanár, az MTA tagja

(1927–2002)

a neutrínó asztrofizika nemzetközi híró úttörő kutatója,

a modern természettudomány népszerűsítője és oktatásának megújítója

Közzadakozásból állították munkatársai, tanítványai,

az Eötvös Loránd Fizikai Társulat tagjai, 2017.

Kérünk mindenkit, akinek megadatott, hogy egyetemi és szemináriumi előadásain, az általa szervezett konferenciákon tanulja meg a fizikai kutatás szépségét, értse meg a természeti törvények erejét, lehetőségei szerint járuljon hozzá az emléktábla költségeihez. Az adományokat az Eötvös Loránd Fizikai Társulat számlájára, a cél megjelölésével, kérjük átutalni (számlaszám: HU36 10200830-32310274-00000000, SWIFT-kód: OKHBHUHB)

Marx György minden tiszteletét várjuk a 2017. májusi avatásra!

Frei Zsolt (Budapest), Geszti Tamás (Budapest), Kiss Ádám (Budapest), Kuti Gyula (San Diego), Kunszt Zoltán (Zürich), Kürti Jenő (Budapest), Patkós András (Budapest), Polónyi János (Strasbourg), Sükösd Csaba (Budapest), Szalay Sándor (Baltimore), Vicsek Tamás (Budapest)

Az Eötvös Loránd Fizikai Társulat havonta megjelenő folyóirata.

Támogatók: a Magyar Tudományos Akadémia Fizikai Tudományok Osztálya, az Emberi Erőforrások Minisztériuma, a Magyar Biofizikai Társaság, a Magyar Nukleáris Társaság és a Magyar Fizikushallgatók Egyesülete

Főszerkesztő:
Szatmáry Zoltán

Szerkesztőbizottság:
Bencze Gyula, Czitrovszky Aladár, Faigel Gyula, Füstöss László, Gyulai József, Horváth Dezső, Horváth Gábor, Iglói Ferenc, Kiss Ádám, Németh Judit, Ormos Pál, Papp Katalin, Simon Péter, Sükösd Csaba, Szabados László, Szabó Gábor, Trócsányi Zoltán, Ujvári Sándor

Szerkesztő:
Lendvai János

Műszaki szerkesztő:
Kármán Tamás

A folyóirat e-mailcíme:

szerkesztok@fizikaiszemle.hu

A lapba szánt írásokat erre a címre kérjük.

A beküldött tudományos, ismeretterjesztő és fizikatanítási cikkek a Szerkesztőbizottság, illetve az általa felkért, a témában elismert szakértő jóváhagyó véleménye után jelenhetnek meg.

A folyóirat honlapja:

<http://www.fizikaiszemle.hu>



A címlapon:

Germánium egykristályban szinkrotronsugárzással keltett Kossel-vonalak.

A vonalak intenzitásprofilja krisztallográfiai fázisinformációt hordoz. Részletekért lásd a kapcsolódó cikket a 418–423. oldalakon.

- Patkós András:** Hasenfratz Péter és a budapesti ráctérelméleti kutatások 398
Visszatekintés egy Puskin utcából indult nagy hatású és túl korán lezárult fizikusi munkásságra
- Király Márton, Radnóti Katalin:** Az atomerőművek működéséről 403
egyszerűen, típusaik és jövőjük – 3. rész
A cikk a tanításban is alkalmazható módon dolgozza fel az atomenergia jelenében és jövőjében felmerülő kérdéseket
- Tóth György, Tibai Zoltán, Nagy-Csiba Zsuzsanna, Almási Gábor, Hebling János:** Vivő-burkoló fázis kontrollált, egyciklusú, lineárisan vagy cirkulárisan polarizált, attoszekundumos impulzusok előállítására 408
A cikkben leírt javaslat lehetőségét adhat viszonylag olcsó, nagy energiájú attoszekundumos impulzusforrás létrehozására
- Buzády A., Tóth Gy., Unferdorben M., Hebling J., Oláb L., Hajdara I., Kovács L., Mező E., Lemli B., Kunsági-Máté S., Pálfalvi L.:** Dielektromos jellemzők meghatározása a THz-es frekvenciatartományban 413
Az időtartománybeli terabertz spektroszkópia (time domain terahertz spectroscopy, TDTS) módszere, valamint alkalmazása szilárd és folyadék minták frekvenciafüggő dielektromos jellemzőinek (törésmutató, abszorpciós együttható, komplex dielektromos állandó) meghatározására
- Bortel Gábor, Tegze Miklós, Faigel Gyula:** A krisztallográfiai fázisprobléma és a Kossel-vonalak profilja 418
Szinkrotronforrás által gerjesztett röntgen-fluoreszcens sugárzás által keltett Kossel-vonal mintázat mérése és a reflexiók krisztallográfiai fázisának kísérleti meghatározása

A FIZIKA TANÍTÁSA

- Piláth Károly, Vitkóczi Fanni:** Kísérletek modulált ultrahanggal 423
A kísérletek ötletadója az Ifjú Fizikusok Nemzetközi Versenye által közzétett feladat, az optikából ismert Fresnel-lencsében hasonlító felépítésű akusztikus lencse tervezése, elkészítése, és működésének vizsgálata volt
- Barabás Péter:** „A Fizika mindenkié 2.0” a Leövey Gimnáziumban 427
Kárpátaljai természettudományos érdeklődésű magyar középiskolás diákok bevonása a programba

VÉLEMÉNYEK

- Geszti Tamás:** Galileiről, fél évszázaddal Koestler után 431
Galilei és az igazság elfogulatlan keresése, minden tudományon kívüli érvelés figyelmen kívül hagyásával

A. Patkós: Peter Hasenfratz and the Lattice Gauge Theory research in Budapest
M. Király, K. Radnóti: Types and future of nuclear power plants – Part 3
Gy. Tóth, Z. Tibai, Zs. Nagy-Csiba, G. Almási, J. Hebling: Production of carrier-envelope phase controlled single cycle attosecond pulses with linear or circular polarization

A. Buzády, Gy. Tóth, M. Unferdorben, J. Hebling, L. Oláb, I. Hajdara, L. Kovács, E. Mező, B. Lemli, S. Kunsági-Máté, L. Pálfalvi: Determination of dielectric parameters in the THz frequency range

G. Bortel, M. Tegze, Gy. Faigel: The phase problem of crystallography and the profile of Kossel lines

TEACHING PHYSICS

K. Piláth, F. Vitkóczi: Experiments with modulated ultrasound

P. Barabás: Involving Hungarian students from Ukrainian Subcarpathia in the “Physics for Everyone 2.0” program

OPINIONS

T. Geszti: On Galilei 50 years after Koestler



HASENFRATZ PÉTER ÉS A BUDAPESTI RÁCSTÉRELMÉLETI KUTATÁSOK

Patkós András
Eötvös Loránd Tudományegyetem

Az 1970-es évtized végén – a kvantum-színdinamika (QCD) és az elektroyenge egységes elmélet perturbációs megoldási eljárásainak gyors fejlődésével összehasonlítva – a QCD nem perturbatív tartománybeli tulajdonságainak feltárására a kvarkok megfigyelhetetlenségét *ad hoc* szabadsági fokokkal tárgyaló zsákmodellek fejlődési üteme lelassult. Az évtized elején a Kuti Gyula körül szerveződött ELTE–KFKI csoport tagjai erre az időszakra lezárták a paronmodell, illetve a zsákmodellek aktív vizsgálatát, amely időszak szakmai történéseiről néhány éve közöltem áttekintést a *Fizikai Szemlében* [1]. Az egykori csoporttagok közül többen is a kvarkbezárás (fizikusi értelemben) egzakt bizonyításának esélyét kínálják irányban, a kvantum-színdinamika *Kenneth Wilson* által 1974-ben javasolt rács-térelméleti megfogalmazásában [2] találtunk új kutatási programra. A végkifejlet felől közelítve, bizonyossággal kijelenthető, hogy az 1980-as évek közepére *Hasenfratz Péter* és Kuti Gyula a rács-QCD rohamosan szélesedő nemzetközi közösségének programadó, vezető személyiségeivé lettek.

Az 1978 és 1984 közötti időszakot leginkább az individuális útkeresés jellemezte, amelynek végén az együtt induló csoport tagjainak földrajzi szétrajzása is bekövetkezett. E bő fél évtizedes időszakról szóló első cikkemben, szomorú aktualitása miatt, a Hasenfratz Péter (1946–2016) pályájának kiteljesedéséhez vezető, Budapesthez köthető elméleti fizikai alkotásait mutatom be, rövid kitekintéssel az 1984 utáni időszakra. Ami kevés személyes megjegyzést megengedek magamnak, azt újraolvasott cikkeinek egy-egy megállapítása hívta elő emlékeimből.

Követelmények a hadronspektrum rácsmegoldására

A kvantum-színdinamika gluonszektorának elmélete klasszikus térelméletként skálainvariáns elmélet, azaz nincs benne dimenziós paraméter, amely a gluonok kötött állapotainak, a gluonlabdáknak a fizikai tömegskálájaként szolgálhatna. Az anyagterekkel kiegészített elméletben ugyan megjelennek a kvarkok Higgs-

mechanizusból származó tömegparaméterei, de a protont és neutron alkotó kvarkok tömegei két nagyságrenddel kisebbek a nukleonokénál. Első közelítésben akár el is hanyagolhatók. Egy alkalmas nagyságrendet képviselő dimenziós paraméter megjelenése az a *dimenziós transzmutációnak* nevezett sajátosság, amelyet a QCD megoldásától kötelezően elvárnak.¹

A javasolt megoldási megközelítések közül elsőként tanulmányozott perturbációs megoldás menetében – a kvantum-elektrodinamikához hasonlóan – fellép egy dimenziós paraméter. A perturbációs sor számításában megjelenő Feynman-integrálok értelmezéséhez szükség van egy úgynevezett normalizációs energiaskála (μ) bevezetésére. Ezen önkényesen választható értékű skála változtatása során azonban elvárható, hogy a gluonok szórási folyamatainak amplitúdója ne változzon, amely követelmény az elmélet dimenziótlan g csatolási „állandójának” $g(\mu)$ kompenzáló skálafüggésére vezet. A változás ütemét jellemző függvény a QCD úgynevezett β -függvénye, amelyet az $\alpha_s = g^2/4\pi$ erős csatolás hatványsoraként határoznak meg a perturbációs számítás alkalmazásával:

$$\beta(g) \equiv \mu^2 \frac{\partial g(\mu)}{\partial \mu^2} = b_0 \alpha_s^2(\mu) + b_1 \alpha_s^3(\mu) + \dots,$$

$$b_0 = -(33 - 2 n_f) \frac{1}{12\pi}, \quad (1)$$

$$b_1 = -(153 - 19 n_f) \frac{1}{24\pi^2}.$$

A két első sorfejtési együttható kifejezése független a Feynman-integrálok részletes értelmezésétől (n_f – a kvarkfajták száma, aminek értéke mai tudásunk szerint 6). A QCD β -függvényének sorfejtésében az első együtthatók előjele (a gluonok járuléka miatt) ellenkező a kvantumelektrodinamikához viszonyítva.

Az (1) összefüggést az erős csatolási paraméter skálafüggését leíró elsőrendű differenciálegyenletként használhatjuk, amelynek integrálásakor fellép egy Λ integrációs állandó. A megoldásból Λ kifejezhető a μ normalizációs skálával és a β -függvényt jellemző adatokkal. A legfontosabb, hogy e kombináció értéke μ változtatásakor nem változik:

$$\Lambda = \frac{\mu}{\exp\left(\frac{1}{2 b_0 \alpha_s(\mu)}\right) \alpha_s^{b_1/b_0^2}(\mu)}. \quad (2)$$



Patkós András (1947) akadémikus az ELTE emeritus egyetemi tanára, jelenleg az ELFT elnöke. Elméleti fizikus, aki a kvantumtérelméletek megoldási módszereit fejlesztte, az erős és az elektroyenge anyag fázisátalakulásait, azok kozmológiai szerepét kutatja. Számos tankönyv (társ)szerzője. Rendszeresen ír tudományos-népszerűsítő cikkeket is.

¹ A feladat matematikai nehézségének elismerése, hogy szigorú bizonyítását a Millennium Prize Problems listába sorolta és megoldásáért az ezredfordulón egy millió dollárt ajánlott a Clay Mathematics Institute.



Az *aszimptotikus szabadság* tulajdonsága abban nyilvánul meg, hogy a normalizációs skálával végtelenbe (az extrém ultraibolya-tartományba) tartva, α_s eltűnik, miközben a Λ -kombináció állandó marad.

A dimenziós transzmutációnak az elméletben most vázolt megjelenésével előálló Λ_{QCD} univerzális mennyiség abban az értelemben, hogy arányában adható meg a QCD elméletével kiszámítható minden dimenziós mennyiség, például a gluonlabdaspektrum is. A mélyen rugalmatlan elektron-nukleon szórási hatáskeresztmetszeteknek a partonmodell ellen túllépő, a teljes QCD-t használó perturbációs tárgyalásában ezt a mennyiséget már az 1970-es évek végén kiterjedten használták. Azt is tudták, hogy Λ_{QCD} értéke viszont függ attól, hogy a szórási folyamatot grafikus jellemző Feynman-diagramokat reprezentáló integrálok véges értékének biztosítására milyen regularizációt, majd milyen normalizációs feltételt használnak, más szóval milyen *renormalizációs sémában* tárgyalják a folyamatot. Az egyes sémák közötti átszámítást alkalmasan megválasztott fizikai mennyiségekre különböző sémákban kapott eredmények összehasonlításából lehet kinyerni. A két sémában kiszámolt bármely más fizikai dimenziós mennyiség átszámításakor is e viszonyszám megfelelő hatványát kell használni (szerepe hasonló a pénznemek váltási arányához).

A wilsoni téridőrác a folytonos téridő pontjaiban definiált kvantumterek helyére egy a rácsállandójú hiperkübös négy-dimenziós rács diszkrét pontjaiban (illetve a szomszédokat összekötő éleken) értelmezett változókkal a Feynman-integrálokra is egy speciális

renormalizációs sémát definiál, amelyben a rácsállandó inverze ($1/a$) szolgál az energia egységként. A rácsállandó nullához tartásakor az aszimptotikus szabadság tulajdonságának ismeretében $g(1/a)$ explicit alakja megadható, majd azzal $\Lambda_{\text{rác}}$ is megalkotható (ami persze a rácsállandó inverzének végtelenbe tartása ellenére véges marad). A kvantumelmélet rácsmegoldásának menetében megjelenő mennyiség adja a gerjesztési spektrum fizikai skáláját:

$$M_{\text{gluonlabda}} = C_{\text{gluonlabda}} \Lambda_{\text{rác}},$$

$$\Lambda_{\text{rác}} = \frac{1}{a} \frac{1}{\exp\left(\frac{1}{2 b_0 \alpha_s(1/a)}\right)} \frac{1}{\alpha_s^{b_1/b_0}}. \quad (3)$$

Úgy is fogalmazhatunk, hogy a rácsmódszerrel kiszámítható dimenziótlan $aM_{\text{gluonlabda}}$ kombináció akkor fogadható el a kontinuumlímeszben végzett számítás eredményének, ha a rácsállandó különböző értékeire végzett Monte-Carlo-szimulációból kapott eredmények követik az aszimptotikusan szabad β -függvény által előírt, a (3) képletben megfogalmazott viselkedést.

Hasenfratz Péter útja a rácstérelmélet élvonalába

Hasenfratz Péter utrechti posztdoktori időszakában (1975/76), *G. 'tHooft*tal együttműködve alaposan elmélyedt a nemabeli mértékelméletek tulajdonságaiban. Ismerve a dimenziós transzmutáció jelentőségét, furcsának találta, hogy a rácselmélet éppen akkor elindult numerikus megoldásaiból származtatott energiaparaméter fizikai értékére néhány MeV volt az ismert mérési eredményekkel konzisztens választás, míg a nagyenergiás szórásfolyamatokat leíró perturbációs megoldásoknál ugyanez néhány 100 MeV-nek adódott. Negyedéves fizikus hallgató testvérének, *Hasenfratz Annának* feladatult adta a perturbációs megközelítésben, illetve a téridőrácson használt renormalizációs sémával számított megoldásokban fellépő invariáns energiaskálák közötti „átváltási” tényező kiszámítását. A feladat érdekességét, a számítás elvégzésének motivációját első cikkük [3] a következőképpen fogalmazza meg: „[a Λ értékek nagyságrendi különbözősége] is rather embarrassing, since the scheme dependence of the Λ parameter in the continuum theory is not so dramatic”. Azaz, szokatlannak tűnt, hogy különböző sémákban dolgozva ugyanarra a mennyiségre a várt kis moduláció helyett nagyságrendjükben eltérő értékek adódnak.

A $\Lambda_{\text{perturbáció}}/\Lambda_{\text{rác}}$ „átváltási tényező” kiszámítására az általuk használnál egyszerűbb módszert kevésbé [3] megjelenését követően *Dashen* és *Gross* javasolt [4], ám e szerzők számszerű eredménye 5%-kal eltért a Hasenfratz-testvérek bonyolultabb eljárással származtatott eredményétől, miközben ők annak eredményét 5 jegyre pontosnak becsülték. Nagyhirű konku-

reenseik eljárását megismételve, a KFKI huszoneves kutatója és ELTE-diák társszerzője Dashen és Gross preprintben közölt számításának számos hibájára mutatott rá. Cikkük [5] a megszokottnál nagyobb részletességgel írta le az úgynevezett „háttérmódszer” alkalmazását a gluonelmélet perturbációs kvantumkorrekcióinak téridőrácsos megállapítására, mivel „equations in Ref. [4] contain several misprints, therefore we thought to give these equations here”. G. t’Hooft-nak (Dashen és Gross által kritikátlanul átvett) egyik számításában is hibára leltek, ami szükségesnek is bizonyult saját eredményük helyességének megerősítéséhez. A két (később Nobel-díjat is kapott) elméleti nagyság munkájának kritikus elemzése és kijavítása egyik korai példája Hasenfratz Péter világszerte elismert matematikai képességeinek, amit a Berni Egyetem Elméleti Intézete honlapján olvasható tisztelgés életműve előtt így fogalmaz meg: „Peter had extraordinary mathematical talent, and was able to compute things that others could only dream of”.

A „tanuló-feladat” megoldását követően (300-nál több független hivatkozás az *Inspire* adatbázisban) Hasenfratz Péter a kvantum-szindinamika téridőrácsos megoldására elsőként különféle sorfejtési eljárásokkal kísérletezett. Ez esetben is kritikai áttekintéssel, a módszer alkalmazási korlátainak elemzésével kezdte. Ebből született a híres, H^3 -cikként emlegetett munka [6], amelynek feltűnést keltő kuriózumát az adja, hogy vezeti az azonos vezetéknevű szerzők által jegyzett tudományos publikációk szerzőszám szerinti világlistáját.²

A cikk szakmai relevanciájának megértéséhez K. Wilson eredeti cikkéhez [2] mehetünk vissza. Ő rámutatott, hogy a téridőrácsos definiált mértékelméletben a pontszerű források színfluxusa végtelenhez tartó erősségű csatolási állandó esetén nem oszlik szét gömbszimmetrikusan a forrást övező gömbfelületen (v.ö. elektrosztatikai Coulomb-törvény!), hanem az $1/g$ emelkedő hatványai szerint haladó sorfejtés vezető közelítésében a forrás és a nyelő közötti legrövidebb rácstrajektóriát követő fluxusfonálon áramlik át. Minthogy csak a fluxust továbbító rácselemekhez tartozó gluonváltozók kerülnek gerjesztett állapotba, ezért a statikus színforrások kölcsönhatási energiája a színforrások távolságával arányosan nő. A kvarkok, mint színforrások bezárása Wilson várakozása szerint az aszimptotikus erősségű csatolási tartományból visszafolytatva is fennmaradó tulajdonsága az elmélet megoldásának. A minimális hosszúságú élsorozathoz – az élszakaszok számának fokozatos növelésével adódó színfluxust továbbító trajektóriák járulékat is tekintetbe véve – lehet számolni a kölcsönhatási energia korrekcióit. Remélték, hogy elegendően hosszú trajektóriákat figyelembe vevő (azaz az inverz csatolás elegendően magas hatványáig eljutó) kifejtést alkalmas matematikai leképezésekkel kombinálva, jól definiált

nem nulla hosszegységre jutó energiával jellemezhető véges vastagságú fluxuscső alakul ki. A hosszegységre jutó energia a *húrfeszültség*, amelynek nullától különböző értéke a színfluxusbezárás (más szóval kvarkbezárás) szignatúrája. A vázolt stratégia az *erős csatolási sorfejtés* eljárása.

A felületi fázisátalakulások jelenségei között fellépő *feldurvulási (roughening) átalakulás*, a teljes húr koherens (nagy hullámhosszú) fluktuáló elmozdulását jelzi, miközben a húrfeszültség nem tűnik el, azaz szó sincs kvarkfelszabadításról. Hasenfratz Anna, *Hasenfratz Etelka* és Hasenfratz Péter cikke a statisztikus fizikai modellekből jól ismert jelenségnek a rácsregularizált mértékelméletekben is bekövetkező fellépésére mutatott rá. Az átalakulás okozta szingularitás viszont jelentkezik a húrfeszültség erős csatolási sorfejtésében, ami megakadályozza a kifejtésnek a csatolás fizikai tartományáig (a kontinuum határesetbe) történő folytatását. Ez a probléma azonban még megkerülhetőnek tűnt.

A rács-QCD sorfejtéses megoldási stratégiájának kudarca

Az 1980-as évtized elején sok elméleti fizikus úgy látta, hogy a fermionmentes tiszta gluonelmélet jó kiindulási pont, amelyből indulva a kvark-antikvark fluktuációk érdekes fizikai mennyiségek értékét módosító hatását – a zárt fermionhurkok növekvő mérete szerint fokozatosan haladva – lehet figyelembe venni. A kvarkokat is tartalmazó teljes elmélet fermionhurkok hossza szerinti perturbációs megoldását – a kvarkterek szomszédos rácspontok közötti, a Dirac-egyenlet diszkretizált alakjából következő átugrási amplitúdójára utalva – *hopping paraméter* kifejtésnek nevezik. A nehézséget a kontinuum határátmenet elvégzése okozza, amely a statisztikus fizikai kritikus ponthoz közeledéssel analóg. Ott a sorfejtés csak további információ (például pólusjellegű szingularitás feltételezése) beépítésével adhat jó eredményeket. Hasenfratz Anna és Péter az RMKI-ban kezdte el vizsgálni a fizikai hadronspektrumnak a hopping paraméter hatványai szerinti kifejtését. A tisztán a gluonok dinamikájával meghatározott kifejtési együtthatók kiszámítására a Monte-Carlo-szimuláció módszerét választották, éppen az erős csatolási állandó inverzében történő sorfejtés elkerülése érdekében [7]. A CERN elméleti fizikai osztályán Péternek felajánlott „staff member” státus³ elfogadását követően Buda-

² E lista létéről *Bakonyi Imre* informált. Köszönettel említem, hogy az ő ösztökélésére kezdett foglalkoztatni 2016 tavaszán e cikk megírásának gondolata.

³ A szokásos CERN Fellowship 1+1 évre szóló posztdoktori alkalmazás. A CERN Elméleti Osztályának vezetői által stratégiai irányzatként kiválasztott kutatási irányok vezetésére az irányzat legdinamikusabb fiatal kutatóiból választanak, akiket öt éves „staff member” státusra hívnak meg. Nagy szenzáció volt, hogy a rácsélméleti kutatások felfuttatására a „keleti tömbből” hívtak meg valakit. Péter igyekezett (saját kutatásain túl is) megfelelni a várakozásoknak: az ő kezdeményezésére rendezték meg 1983 őszén a CERN-ben az első *Rácsélméleti (LATTICE) Konferenciát*, amelynek évenként ismétlődő folyamán ma már 4-500 fizikus vesz részt.

pest–CERN együttműködés formájában folytatták a projektet. A mezon és barion kötött állapotok spektrumának meghatározását célzó kutatásba az időközben az ELTE-ről a KFKI-ba „átigazolt” *Kunszt Zoltánt* is megnyerték [8, 9].

A korszakban számos kiváló fizikus nagyon közelinek érzekelte a QCD numerikus megoldásának megvalósítását. Azon versengtek, hogy elsőként nyerjenek a rácsmegoldásból olyan hadronspektrumot, amely jó egyezést mutat a kísérletileg ismert adatokkal. Erre reflektált a [9] cikk bevezetése: „Vajon képes-e a QCD a spektroszkópiai adatok teljességének leírására? E kérdés megválaszolásában nem sokat segít a kontrollálatlan közelítésekből származó adatok addig folytatott átértelmezése, amíg a kísérleti adatokkal »jó egyezésre« nem jutnak. Kizárólag egy módszer hiányosságainak és előnyeinek alapos vizsgálata segítheti a valóban hatékony módszer megtalálását a hadronspektrumnak a rács-QCD-ből történő származtatására.” Bár a hopping paraméter szerinti hatványosorok analitikus folytatásával a legkönnyebb pszeudoskalár- és vektormezonok tömegét nagyjából 10%-os pontossággal sikerült megkapni, a barionok spektrumára szisztematikusan felfelé eltérő tömegértékeket nyertek. Meg kellett állapítaniuk, hogy módszerükkel nem tudnak a rácsállandó eltűnésének határesetéhez eléggé közel kerülni.

A renormálási csoport bővületében

Mindkét sorfejtési stratégiának az elvetését követően Hasenfratz Péter a QCD megoldására K. Wilson által ajánlott renormálási csoport-transzformációra épülő eljárás Monte-Carlo-szimulációs megvalósításának (MCRG) fejlesztésére koncentrált.⁴ Erre a rács-QCD közvetlen számítógépes szimulációjáról szerzett első személyes tapasztalatai [10] is ösztönözték. A hamburgi fizikusokkal végzett kutatás során (amelyben szerzőtárs volt a már korábban Budapestről Hamburgba távozott *Montvay István*) azt látták, hogy a két statikus színforrás között létrejövő fluxushúr hosszegységre jutó energiája (más szóval a *bűrfeszültség*) az elérhető csatolási állandó tartományban nem követi a β -függvény által diktált skálázást. Az MCRG-módszer azt ígéri, hogy a skálázó viselkedés megnyilvánul már a perturbációs skálázási tartománytól távol is.

A korai skálázást mutató diszkretizált rács-QCD változatok egyre tökéletesebb variánsainak megalkotása lett Péter gondolkodásának vezérfonala. A rács-

⁴ Bár néhány alkalommal részt vett a QCD eredeti rácsdefiníciójának Monte-Carlo-szimulációját alkalmazó számítógépes kollaborációkban, az a határozott meggyőződése, hogy Pétert a „nyers számítógéperőre” alapozott megoldási stratégia nem érdekelte. Olyan utakat keresett a térelméletek megoldására, amelyeken az elméleti „ravaszság” a megoldás munkájának nagyobbik részét elvégezte a számítógép munkába állítása előtt. Jó lenne, ha maradnának hozzá hasonló, az emberi gondolkodás korlátlanágát valló, ambiciózus kutatók, akik nem adják meg magukat a számítógép-technológia rohamos fejlődésének és az elméleti részecskefizika nem alakulna alkalmazott algoritmus-fejlesztéssé.

diszkretizáció torzító hatására minimális érzékenységet mutató *Perfekt Hatás* konstrukciójának feladatával alkotói pályájának legvégéig lankadatlanul foglalkozott. Az MCRG-vizsgálatok kezdeti szakasza – elsősorban Hasenfratz Anna révén – még Budapesthez köthető. A fermionok nélküli tiszta mértékelméletekkel végzett jelentősebb számítógépes kapacitást igénylő vizsgálatokat a CERN-ben végezték és azokat Péter irányította [11, 12]. Anna tanítványával, *Margaritis* (Athanasios) *Tamással* Budapesten a két-dimenziós nemlineáris szigma-modellen tesztelte az MCRG-módszer különböző variánsait [13, 14]. A Hasenfratz-testvérek cikkeiben KFKI-s munkaviszonyuk 1985 közepéig legalább lábjegyzetként mindig szerepelt. Utolsóként az *Annual Review of Nuclear and Particle Science* évkönyv számára együtt írott nagy rács-mértékéleti összefoglaló fejezetük [15] címlapjának alján, amin első munkahelyként Péter már a Berni Egyetemet,⁵ Anna pedig a Florida State University-t tüntette fel.

Hasenfratz Péter a rács-QCD megoldásában az 1980-as évek második felében elsősorban a MCRG-módszert igyekezett használni [16, 17]. Közben az úgynevezett egzakt renormálási csoport-egyenletek megoldásával is próbálkozott. Kiemelkedő visszhangot kapott (újfent hűgával írott) cikke [18], amelyben az egzakt RG Wegner–Houghton-egyenletét [19] megoldották skalártér esetére. Ugyan magyarországi munkahelyű szerzőtársa ezekben az években nem volt, de 1986-ban, majd 1988-ban is igen aktívan vett részt hazai rendezésű nemzetközi kvantumtérelméleti konferenciákon.⁶ Előadásai jól kimutatható hatással voltak egyes hazai kutatók témaválasztására [20].

⁵ Hasenfratz Pétert a Berni Egyetem Elméleti Fizikai Intézetének igazgatója, *Heiri* (*Heinrich*) *Leutwyler*, a kvantum-szindinamikai elmélet egyik társszerzője bízta, hogy pályázza meg egy neves ráctérelméleti szakember más intézetbe távozásával megüresedett professzori állásukat. A CERN Elméleti Osztálya óriási hangulatú búcsúztatást szervezett az állandó professzori kinevezés elfogadásával a „staff member” pozíciójáról időnek előtte lemondó Péternek, amelyen (éppen néhány hónapos meghívással a CERN-ben időzve) én is jelen voltam. Ezen az estén mondta (emlékezetem szerint) Péter, hogy négygyerekes családapaként képtelen lenne a hazai korlátozott lehetőségek között saját elvárásainak megfelelő színvonalú munkát végezni. Péter utódja a ráctérelméleti kutatások irányításában munkatársa, *Fritbjof Karsch* fiatal bielefeldi (NSZK) fizikus lett, aki néhány év múltán szintén megszakította öt éves szerződését, amikor a Bielefeldi Egyetem professzori ajánlatot tett neki. „Visszaautasíthatatlan ajánlatot tettem nekem” – mondta, amikor az ő búcsúvacsoráján iszogattunk a Jura egyik hegyi falvának exkluzív éttermében. A két történet példáját kellene ma is követnie azoknak, akik legtehetségesebb kutatóink „hazacsábításán” gondolkoznak.

⁶ Az 1986-os síófoki konferencián történt egy eset, amely megvilágítja, milyen halálos komolysággal művelte Hasenfratz Péter a tudományt, milyen keménységgel utasította el a semmitmondást. Egy elég jönevű orosz fizikus az akkori előadási technikában bevett főliák nélkül sétált az előadói pulthoz. Amikor már 5-6 perce beszélt anélkül, hogy egyetlen sort is írt volna a szálloda által rendelkezésre bocsátott kis táblára, az elnöklő Hasenfratz Péter megkérte, hogy térjen rá számításai bemutatására. A válasza, hogy nem szándékozik számolást bemutatni, szándéka szerint csak elvi háttér szeretne ismertetni, az elnök úgy reagált: akkor szíveskedjen helyére fáradni, az elméleti fizikát kizárólag számításokkal lehet művelni. (*Újfalussy Balázs* története, aki diákként volt tanúja e megrázó eseménynek.)

A térelméletek renormálási transzformáción alapuló megoldási stratégiájának keresésében az 1990-es évek elejére választotta ki azt a stratégiai megközelítést, amelyet pályája hátralevő időszakában nagy eltökéltséggel követett. Ebben az időszakban lényeges változás történt munkatársi csapatában is. *Niedermayer Ferenc*cel alkotott állandó kettőséhez időről-időre további 2-3 elméleti fizikus csatlakozott, változó összetételben. Niedermayer a partonmodelles időszakot követően hosszabb időt töltött Dubnában. Bár ott alapvetően az erős kölcsönhatás fenomenológiai modelljeivel foglalkozott, hazatérése után röviddel egy komoly visszhangot kiváltó cikket publikált a rácsérelméleti Monte-Carlo-szimulációkra megszokottnál hatékonyabb új algoritmusáról, az úgynevezett klaszterfrissítés algoritmusáról [21]. Emlékezetembe jól bevésődött Feri dühöngése a Puskin utcai D-épület I. emeleti folyosóján, amikor a *Physical Review Letters* szerkesztői az új algoritmus hatékonyságának bizonyítására vizsgált spinmodell statisztikai elemzésében használt rácskonfigurációk számát kevesellve, a statisztikai minta pótlólagos megnövelését kérték: „Honnan a fenéből vegyek annyi konfigurációt? Felfogják ezek, hogy én egy ATARI-n futtatok?”⁷ Talán ezen élménynek is szerepe volt abban, hogy 1989-ben Niedermayer már Bernben dolgozott, majd az MTA-ELTE Elméleti Fizikai Kutatócsoport örökösen fizetés nélküli szabadságon lévő tagjaként a Perfekt Hatás Projektben Hasenfratz Péter elsőszámú szerzőtársa lett. A kutatási irányt meghatározó cikket 1994-ben ketten jegyezték (Niedermayer nevével lábjegyzetben Eötvös-egyetemi affiliációja is szerepel) [22].

A Perfekt Hatás meghatározásával és QCD-re történő alkalmazásával foglalkozott Péter a legaktívabban a következő évtizedben. 1995 és 2005 között erről a témáról 10 cikket közölt referált folyóiratban és 2008-ig 14 meghívott előadást tartott, elsősorban az évenként ismétlődő Lattice-konferencián (hely hiányában ezeket a referenciákat nem közlöm). Munkájának a rácsérelméleti kutatókra gyakorolt hatását leginkább az mutatja, hogy 2003-ban sikerült elindítania a Bern-Graz-Regensburg szuperszámítógépes együttműködést, amely a Perfekt Hatásra alapozta a QCD spektrumának numerikus meghatározását.

Zárás: az egzakt számítások szigorú művésze

Hasenfratz Péter nemzetközi elismertségű rácsérelméleti pályája csak látszólag olyan egyívűen lineáris, ahogy azt az eddigiekben bemutattam. Bár meggyőződésem, hogy a kvantumtérelméletek renormálási csoporton alapuló megoldása köré szervezte gondolkodását, az ebből az ívből kiágazó eredményei akár több fizikusnak is teljes életpályára elegendő sikerél-

ményt nyújtottak volna. Itt csak felsorolni tudom az engem leginkább lenyűgöző további eredményeit:

1. A két-dimenziós $O(N)$ szimmetriájú nemlineáris szigma-modellek legalacsonyabb gerjesztési energiájának egzakt, analitikus meghatározása [23, 24].

2. A folytonos szimmetriájú térelméleti modellek spontán szimmetriasérülésében létrejövő Goldstone-módusok egzakt effektív elmélete és alkalmazása Heisenberg-antiferromágnesek elméletére [25, 26].

3. A Higgs-bozon tömegére adódó egzakt (nem perturbatív) trivialisitási korlát [27, 28].

4. Index-tétel véges levágás jelenlétében [29].

Első olvasásra világos, hogy kutatói attitűdjének meghatározó vonása törekvése az egzakt eredményekre, az elméleti fizika fogalmi „összemaszatozásától” való idegenkedés. A kvantumtérelmélettel foglalkozó budapesti fizikusok, akik dolgoztak vele, vagy csak előadásait hallgatták, elkerülhetetlenül példájához igyekeznek felnőni saját legjobb munkáikban.

2016. július 25-én *Urs Wenger*, a Berni Egyetem professzora *From Spin Models to Lattice QCD – the Scientific Legacy of Peter Hasenfratz* címmel tartotta meg a *Lattice 2016* konferencia nyitó plenáris előadását.

Irodalom

1. Patkós András: Puskin utcai kvarkok I–II. *Fizikai Szemle* 60 (2010) 331–338, 370–377.
2. K. G. Wilson, *Phys. Rev. D* 10 (1974) 2445.
3. A. Hasenfratz, P. Hasenfratz, *Phys. Lett.* B93 (1980) 165.
4. R. Dashen, D. J. Gross, *Phys. Rev. D* 23 (1980) 2340.
5. A. Hasenfratz, P. Hasenfratz, *Nucl. Phys.* B193 (1981) 210.
6. A. Hasenfratz, E. Hasenfratz, P. Hasenfratz, *Nucl. Phys.* B180 (1981) 353.
7. A. Hasenfratz, P. Hasenfratz, *Phys. Lett.* B104 (1981) 489.
8. A. Hasenfratz, Z. Kunszt, P. Hasenfratz, C. B. Lang, *Phys. Lett.* B110 (1982) 289.
9. A. Hasenfratz, P. Hasenfratz, Z. Kunszt, C. B. Lang, *Phys. Lett.* B117 (1982) 81.
10. F. Gutbrod, P. Hasenfratz, Z. Kunszt, I. Montvay, *Phys. Lett.* B128 (1983) 415.
11. A. Hasenfratz, P. Hasenfratz, U. Heller, F. Karsch, *Phys. Lett.* B140 (1984) 76.
12. A. Hasenfratz, P. Hasenfratz, U. Heller, F. Karsch, *Phys. Lett.* B143 (1984) 193.
13. A. Hasenfratz, A. Margaritis, *Phys. Lett.* B133 (1983) 211.
14. A. Hasenfratz, A. Margaritis, *Phys. Lett.* B148 (1984) 129.
15. A. Hasenfratz, P. Hasenfratz, *Ann. Rev. Nucl. Part. Sci.* 35 (1985) 559.
16. K. C. Bowler, R. D. Kenway, G. S. Pawley, D. J. Wallace, A. Hasenfratz, P. Hasenfratz, U. M. Heller, F. Karsch, I. Montvay, *Nucl. Phys.* B257 (1985) 155.
17. K. C. Bowler, A. Hasenfratz, P. Hasenfratz, U. Heller, F. Karsch, R. D. Kenway, G. S. Pawley, D. J. Wallace, *Phys. Lett.* B179 (1986) 375.
18. A. Hasenfratz, P. Hasenfratz, *Nucl. Phys.* B270 (1986) 687.
19. F. J. Wegner, A. Houghton, *Phys. Rev.* A8 (1972) 401.
20. A. Margaritis, G. Ódor, A. Patkós, *Z. f. Physik* C39 (1988) 109.
21. F. Niedermayer, *Phys. Rev. Lett.* 61 (1988) 2026.
22. P. Hasenfratz, F. Niedermayer, *Nucl. Phys.* B414 (1994) 785.
23. P. Hasenfratz, M. Maggiore, F. Niedermayer, *Phys. Lett.* B245 (1990) 522.
24. P. Hasenfratz, F. Niedermayer, *Phys. Lett.* B245 (1990) 529.
25. P. Hasenfratz, H. Leutwyler, *Nucl. Phys.* B343 (1990) 241.
26. P. Hasenfratz, F. Niedermayer, *Phys. Lett.* B268 (1991) 231.
27. P. Hasenfratz, J. Nager, *Z. f. Physik* C37 (1988) 477.
28. A. Hasenfratz, P. Hasenfratz, K. Jansen, J. Kuti, Y. Shen, *Nucl. Phys.* B365 (1991) 79.
29. P. Hasenfratz, V. Laliena, F. Niedermayer, *Phys. Lett.* B427 (1998) 125.

⁷ „Persze nem pótoltam. Egy 128 kB-os ATARI-n számoltam, amin egy „NE KAPCSOLD KI” feliratot voltam kénytelen hagyni, hogy a fiúk ne játszanak rajta inkább valami játékot” (Niedermayer Ferencnek a kézirat átnézése után írott leveléből). Az ATARI számítógépes játékokra specializált gép volt.

AZ ATOMERŐMŰVEK MŰKÖDÉSÉRŐL EGYSZERŰEN, TÍPUSAIK ÉS JÖVŐJÜK – 3. RÉSZ

Király Márton – MTA Energiatudományi Kutatóközpont
Radnóti Katalin – ELTE TTK Fizikai Intézet

Írásunk befejező, harmadik részében az úgynevezett tenyésztőreaktorok működési alapelveit és fajtáit ismertetjük.

Az energiatermelés melléktermékeként keletkező radioaktív hulladék mennyisége – az egyéb energiatermelési lehetőségekkel összehasonlítva – ténylegesen nem sok. Ennek oka az, hogy egyetlen maghasadás során milliószor akkora energia szabadul fel, mint egyetlen kémiai reakcióban, így az energiatermeléshez felhasznált üzemanyag mennyisége is sokkal kevesebb.

A tenyésztőreaktorok nélküli üzemanyagciklusban a termikus reaktorok a nukleáris hulladékok mennyiségét csak növelik, a működésük során keletkező kiégett fűtőelemek nagy aktivitású hulladékok, amelyek biztonságos kezelésére vagy elhelyezésére eddig sokféle megoldás és elképzelés született. A tenyésztőreaktorok lehetőséget nyújthatnak a termikus reaktorok hulladékának további felhasználására, energiatalmuk hatékonyabb hasznosítására.

A tenyésztőreaktorok

Egy *tenyésztőreaktorban* el lehet érni, hogy a termelődő és elfogyó hasadóanyag mennyiségének az aránya egynél nagyobb legyen. A tenyésztőreaktorok mind számukat, mind teljesítményüket tekintve egyelőre nem játszanak jelentős szerepet bolygónk energiaellátásának biztosításában (egyrészt sokkal komolyabb

berendezésekre, magas hőmérsékletet és kémiaileg agresszív környezetet tűrő ötvözetekre van szükség, másrészt jelentős kihívást jelent az aktív zóna magas dúsítása és a tenyésztés miatt a hasadóanyag békés felhasználásának biztosítása), napjainkban azonban ismét a figyelem középpontjába kerültek. Az urán nem megújuló energiahordozó, a ^{235}U készletek pedig a jelenlegi felhasználás és gazdaságossági viszonyok mellett mindössze 50-100 évre elegendők, így az atomenergia fenntarthatóságának megőrzése érdekében a tenyésztő technológiák kerülhetnek előtérbe. Egy tenyésztőreaktorban nem csak az urán ^{235}U -ös izotópját lehet felhasználni energiatermelésre, hanem a nagyobb részt kitevő ^{238}U -as izotópot is. A ^{238}U egy neutron befogásával ^{239}U izotóppá alakul, amely azután béta-bomlással ^{239}Np izotóppá bomlik. Ebből 2,4 nap felezési idővel egy újabb béta-bomlás után ^{239}Pu keletkezik, amely a ^{235}U -hoz hasonlóan – közel ugyanakkora energia felszabadulása közben – termikus neutron hatására elhasad.

Gyorsreaktorok

A *gyorsreaktorok* aktív zónájában nincs moderátor, ezekben a neutronok nem lassulnak le, tehát bennük a láncreakciót gyors neutronok tartják fenn. Magasan dúsított uránnal vagy plutóniummal működnek, amelyek kiégett nukleáris üzemanyagokból és leszerelt atomtöltetekből származnak. A gyorsreaktorok rendelkezése kettős: egyrészt villamos energiát, másrészt hasadóanyagot is termelnek, tehát tenyésztőreaktorok, amelyek tenyésztésre általában a ^{238}U -t használják. Mivel a gyors neutronok által kiváltott maghasadásokban átlagosan kettőnél több gyors neutron keletkezik, ezért a reaktort a következőképpen tervezték meg:

- 1 neutron biztosítja a láncreakció fenntartását a ^{239}Pu vagy ^{235}U hasítása által,
- 1 további neutron elnyelődik a ^{238}U -ban (tehát plutóniumot termel),
- a fennmaradó neutronok pedig elnyelődnek a szerkezeti anyagokban, a moderátorban, vagy kiszöknek a reaktorból.

Ha átlagosan egynél több neutron nyelődik el a ^{238}U -ban, akkor a konverziós tényező is 1 fölötti lesz, vagyis több üzemanyag keletkezik a reaktor működése során, mint amennyi a láncreakció fenntartása közben fogy. Ez a tenyésztési arány a különböző fejlesztésű gyorsreaktorok esetében változó, 1,05 és 1,2 közötti lehet, attól függően, hogy az egyes országok a többlet plutónium tenyésztését mennyire tartják célszerűnek.



Király Márton a BME-n végzett vegyészmérnök-ként. Munkahelye az MTA Energiatudományi Kutatóközpont, Fűtőelem és Reaktoranyagok Laboratórium. Kutatási területe a fűtőelem-pálca-burkolatok mechanikai vizsgálata, amelyből a BME Nukleáris Technikai Intézetében készíti PhD dolgozatát. Publikációi az előbbi területen kívül kiterjednek a nukleáris energia történetére és a témával kapcsolatos ismeretterjesztésre.



Radnóti Katalin az ELTE-n végzett kémiafizika szakos tanárként. A budapesti Kölcsey Ferenc Gimnáziumban nyolc éven keresztül tanított. Jelenleg az ELTE Fizikai Intézetében főiskolai tanár. Kutatási területe a fizika és a természettudományok tanításának módszertana. Publikációs tevékenysége is e témához kapcsolódik, tanári segédletek, tanulmányok, könyvek, könyvfejezetek. A *Nukleon*, a Magyar Nukleáris Társaság internetes folyóirata főszerkesztője.

Annak érdekében, hogy a hűtőközeg ne lassítsa le a neutronokat, ugyanakkor intenzív hőelvezetést biztosítson, a gyorsreaktorok hűtőközege általában folyékony fém (nátrium vagy ólom), esetleg hélium lehet. Az urán dúsítása a ma működő gyorsreaktorokban 20% körül van. A hasadóanyagot oxid (UO_2 és PuO_2) kerámia formájában viszik be a reaktorba, de vizsgálják a karbid (UC), a nitrid (UN) és a fémötvözet (például U-Pu-Zr) alapú fűtőelemek alkalmazásának lehetőségét is, mivel ezek hővezető-képessége jobb [18]. A következő három gyorsreaktor a negyedik generációs típusok közé tartozik.

Folyékony nátriumhűtésű gyorsreaktor (Sodium-cooled Fast Reactor, SFR)

A nátrium hűtőközeg alkalmazásának előnye a jó hővezetése és a gyenge neutronlassítási képessége. A vízhez hasonló sűrűsége miatt a keringetéséhez kis szivattyúteltjesítmény szükséges. További előnye, hogy korróziója csekély, valamint csak kis mértékben aktiválódik fel neutronok hatására, az aktivációs termék (^{24}Na) pedig rövid életű (felezési ideje 15 óra).

Ezekben a reaktorokban három hűtőkör alkalmazását tervezik az általában szokásos kettő helyett. A primer és a szekunder kör nátriumot tartalmaz, a harmadik (tercier) kör pedig víz/gőz vagy nitrogén lehet (11. ábra). Ennek oka a nátrium közismerten heves reakciója a vízzel és a levegővel. A primer és a szekunder körben közel atmoszférikus nyomáson keringő olvadt nátrium hőmérséklete 550 °C körül van. Az alacsony nyomás komoly előny a víz- vagy gázhűtésű rendszerekhez képest. Az ilyen reaktorokban jellemzően pozitív az üregtényező, vagyis, ha valamilyen okból üreg képződik, például a reaktorban forrni kezd a nátrium, akkor a képződő buborékok miatt lecsökken a hűtőközeg neutronbefogása és ez tovább növeli a teljesítményt. Ez a probléma komplex zónatervezéssel visszaszorítható. További probléma, hogy nem átlátszó, amely megnehezíti a karbantartást, és ultrahangos vezérlésű eszközöket kell használni.

Jelentős üzemeltetési tapasztalatok vannak ilyen típusú reaktorok működtetésével kapcsolatban, például Franciaországban a Phénix és a Superphénix, Oroszországban a BOR-60, a BN-350 és a BN-600, Japánban a Joyo és a Monju, az USA-ban az EBR II és a Fermi I, valamint Angliában (PFR), Kínában (CEFR) és Indiában (FBTR) is foglalkoznak gyorsreaktorok fejlesztésével. Jelenleg is építés alatt áll Indiában a PFBR és Oroszországban a BN-800 reaktor,

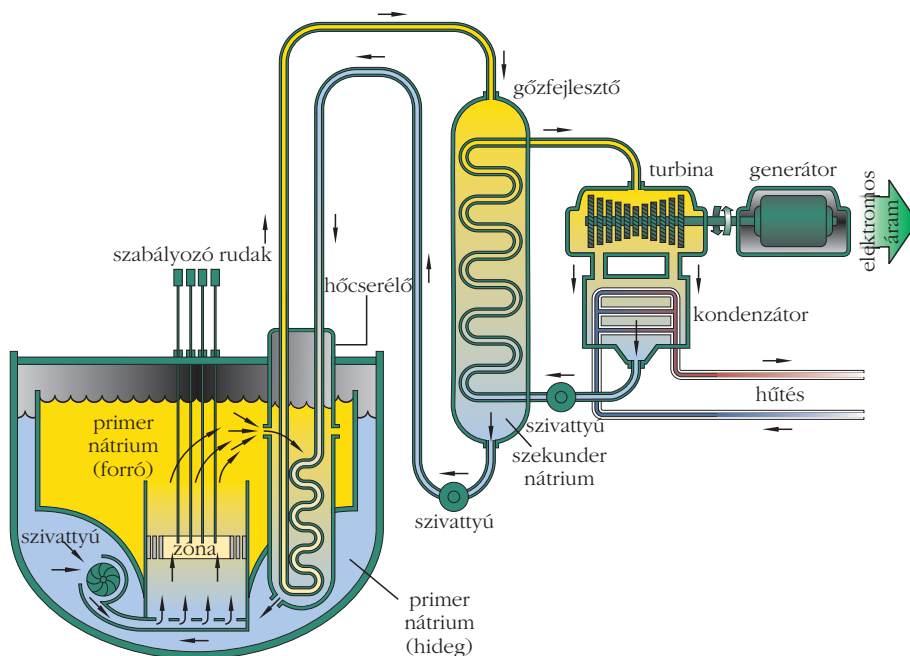
Franciaországban pedig hamarosan építeni kezdik az ASTRID nevű ipari léptékű reaktort, valamint további reaktorokat terveznek Japánban, Kínában és Dél-Koreában.

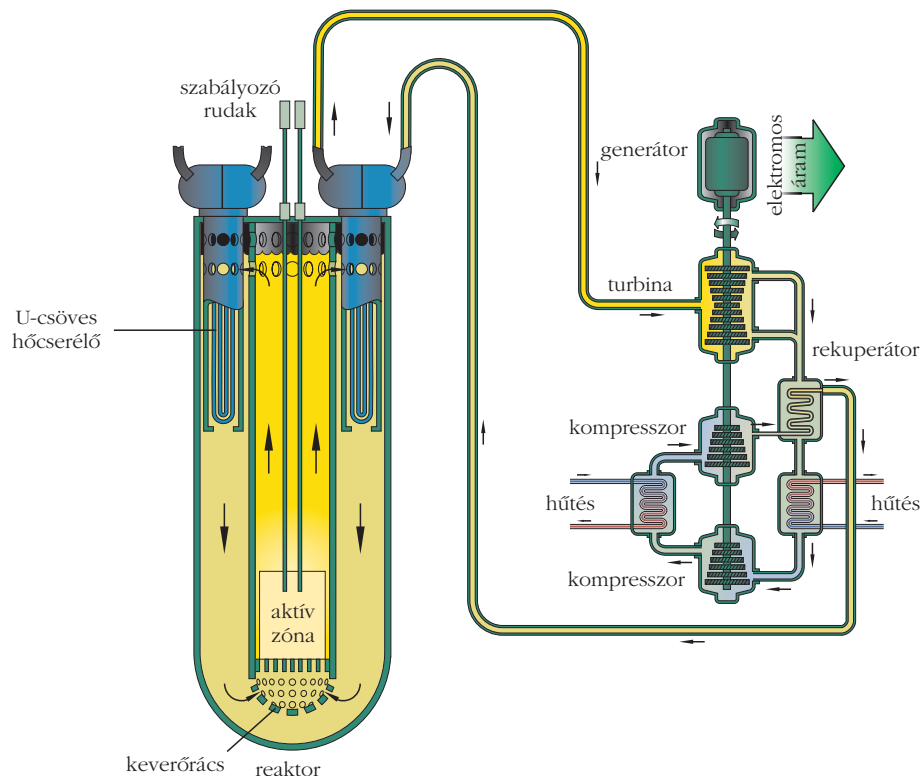
Folyékony ólomhűtésű gyorsreaktor (Lead-cooled Fast Reactor, LFR)

Ólom hűtőközeg használata esetén a nyomás szintén atmoszférikus, a megengedhető üzemeltetési hőmérséklet 500 °C alatt van. Előnye a nátriumhűtésű konstrukcióval szemben a vízzel és a levegővel való heves reakció kiküszöbölése. Az ólom nagy tömegszáma miatt jó árnyékolást nyújt gamma-sugárzás ellen is, a reaktor leállítása után pedig a természetes cirkuláció miatt szivattyú nélkül is tovább kering a hűtőközeg és így az elektromos hálózatról való leszakadás esetén is el tudja vezetni a remanens hőt (12. ábra). Egy esetleges tartálytörés esetén gyorsan megszilárdul, amely egyrészt kedvező, mert magába zárja a radioaktív szennyezőket is, azonban megrongálhatja a szerkezet egyes elemeit és gőze mérgező. Nagy sűrűsége miatt a reaktor teljes tömege is megnő és aktív keringetés esetén nagy teljesítményű szivattyúkra van szükség. Az ólom kémiai reakcióba lép az acél szerkezeti elemekkel, ami korróziót okoz, a keletkező korróziós termékek pedig elzárhatják a hűtőcsatornákat. Ez az áramlási sebességtől (maximum 2 m/s) és a benne oldott oxigén koncentrációjától jelentősen függ, ezért erre folyamatosan ügyelni kell, és különböző tisztító eljárásokra van szükség.

Egyes esetekben az ólom mellett bizmutot is használnak, mert a kettő egymással eutektikumot, alacsony olvadáspontú elegyet képez ($44,5\%$ ólom és $55,5\%$ bizmut). Erre azért van szükség, mert az ólom 327 °C alatt megszilárdul és ezért a reaktort leállításkor

11. ábra. A nátriumhűtésű gyorsreaktor vázlatja. Forrás: http://upload.wikimedia.org/wikipedia/commons/d/d8/Sodium-Cooled_Fast_Reactor_Schemata.svg





12. ábra. Az ólomhűtésű gyorsreaktor vázlatja. Forrás: http://upload.wikimedia.org/wikipedia/commons/e/e7/Lead-Cooled_Fast_Reactor_Schemata.svg

esetén is előlött kell tartani, míg az eutektikum olvadáspontja 124 °C. A bizmut alkalmazásának azonban több hátránya is van, egyrészt igen ritka, továbbá a reaktorban radioaktív és kémiaileg is mérgező polónium keletkezik belőle. A bizmut természetes 209-es tömegszámú izotópja neutronbefogás révén 210-es tömegszámú polóniummá alakul, amelynek 138 nap a felezési ideje és alfa-bomló. Ez önmagában nem lenne veszélyes, azonban megjelenhet a levegőben, ami kockázatot jelent üzemeltetés és karbantartás során.

Ezzel a típussal kapcsolatban is kiterjedt üzemeltetési tapasztalattal rendelkeznek egyes nemzetek. Az 1970-es évek elején épített Alfa/Lira típusú szovjet gyártmányú tengeralattjárók ólomhűtésű gyorsreaktorokkal voltak felszerelve, bár a kedvezőtlen tapasztalatok miatt ezt a szériát azóta leszerelték. A korróziós problémák ezeken hűtőközeg-vesztéses és zónaolvadási balesetet is okoztak. Jelenleg is terveznek azonban hasonló reaktorokat, Oroszország a BREST-300 ólomhűtésű és a SVBR-100 ólom-bizmut reaktor, valamint Románia és Olaszország az ALFRED nevű kísérleti reaktor építését tervezi, Belgiumban a MYRRHA nevű részecskegyorsító kutatóreaktor építése pedig már engedélyeztetés alatt van.

Gázhűtésű gyorsreaktor (Gas-cooled Fast Reactor; GFR)

A hélium hűtőközegként való használata több előnnyel is jár. Mivel nincs fázisátalakulás, a folyékonyfém-hűtésű típusoknál jóval magasabb hőmérséklet, közel 850 °C is elérhető, amelynek következtében nagyobb lehet az energia-átalakítási hatásfok.

Moderáló képessége gyenge és nem aktiválódik fel, kémiaileg semleges, hiszen nem-mesgáz, a szerkezeti elemek nem korrodálódnak. A reaktor egykörös, vagyis a fűtőelemeken keresztül áramló hélium közvetlenül egy gázturbinára jut (13. ábra), miközben állandó nyomáson visszahűl (Brayton-ciklus).

Azonban a hélium alkalmazásának hátrányai is vannak. Rendkívül kicsi a hőkapacitása, így nagy nyomásra és nagy térfogatáramra van szükség. Egy esetleges üzemszavarról a leállítás után a remanens hő elvezetésére fenn kell tartani a keringést, egy nyomásvesztéses baleset esetén ennek hiánya a fűtőelemek gyors felmelegedéséhez vezethet, és a zónasérülés előtt kevés idő áll az üzemeltetők rendelkezésére a szükséges biztonsági beavatkozások megtételéhez. Hűtőkö-

zeg-vesztéses üzemszavar esetében nem elégséges a hélium természetes cirkulációja, kényszeráramlásra, vagy más gázok (például nitrogén) befecskendezésére van szükség. További hátrány, hogy a Föld héliumkészlete a jelenlegi felhasználás mellett mindössze 30 évre látszik elegendőnek. Ilyen gyorsreaktor még nem épült, ezért nincsenek üzemeltetési tapasztalatok, viszont termikus reaktorok már működtek héliumhűtéssel.

Ezen reaktortípusnak fontos magyar vonatkozásai is vannak. Az ALLEGRO egy kis teljesítményű, héliumhűtésű demonstrációs gyorsreaktor tervét jelenti, amelynek célja a GFR technológiai elemeinek tesztelése (fűtőelemek, biztonsági rendszerek). Az európai gázhűtésű reaktor tervezése 2000-ben egy EU-projekt keretében indult meg, és jelenleg GoFastR néven vizsgálják a megvalósíthatóságát. Ezzel párhuzamosan, egy magyar-cseh-szlovák-lengyel V4G4 konzorcium – amelyet magyar részről az MTA Energiatudományi Kutatóközpont képvisel – készíti elő az ALLEGRO kísérleti reaktor építését a közép-kelet európai régióban a francia CEA (Francia Atomenergia Ügynökség) segítségével.

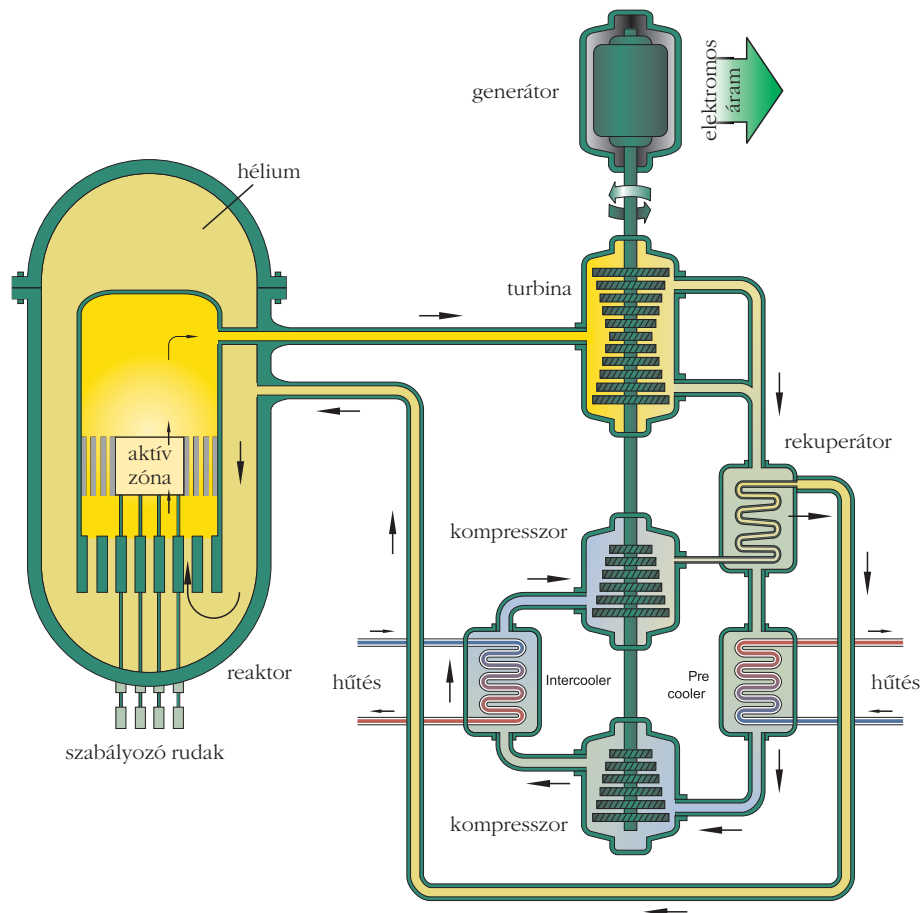
Sóolvadékos reaktorok

A grafitmoderátoros reaktorok egy különleges fajtáját képviselik a *sóolvadékos reaktorok* (MSR = Molten Salt Reactor). Ezt a típust az amerikai Oak Ridge National Laboratory által vezetett Sóolvadékos Reaktor Kísérlet során fejlesztették ki 1954–76 között, és 2000-ben a negyedik generációs elképzelések közé sorolták. Lé-

teznek elképzelések, amelyben a sóolvadékot a szilárd üzemanyag hőjének elvezetésére használnák, de az elterjedtebb koncepció szerint a sóolvadékos reaktorokban a primer körű hűtőközegben, egy fluorid-alapú sóolvadékban oldva található meg az urán-tetrafluorid (UF_4) üzemanyag. A sóolvadék nagy előnye, hogy közvetlen a hőátadás, nem falon keresztül kell a rossz hővezető kerámiatablettától a burkolaton keresztül átvezetni a hőt a hűtőközegig. Másik alapvető jó tulajdonsága az atmoszférikus nyomáson elérhető magas hőmérséklet, amellyel magasabb energiaátalakítási hatásfok érhető el, vagy kapcsolt energiatermelésre teszi alkalmassá a reaktort [19].

A sóolvadékos reaktorokban általában olvadt fluoridos sókeverék található (például ${}^7LiF - BeF_2 - UF_4$ keverék nagyjából 65-34-1 tömegszázalék arányban, 30% ${}^{235}U$ dúsítással). A só összetételétől függően $450\text{ }^\circ C$ fölött olvad, olvadt állapotban közel átlátszó, forráspontja pedig $1400\text{ }^\circ C$ körüli, tehát a várt üzemi hőmérséklet közelében ($600-900\text{ }^\circ C$) gőztenziója alacsony és atmoszférikus nyomásviszonyok mellett használható. Nagy hőkapacitása és a vízhez hasonló hővezetése alkalmassá teszi a hűtőkörökben való használatra [20]. Hátránya az olvadék viszonylag nagy sűrűsége ($2,3\text{ g/cm}^3$) és nagy viszkozitása, ezért keringetése nagyobb szivattyúteljesítményt igényel, továbbá igen korrózív és speciális ötvözetekre van szükség. A lítiumból csak a 7-es izotóp használható (mely a lítium 92%-át teszi ki), mivel a 6Li a reaktorban neutronot befogva tríciumot termel, ennek elkerüléséhez izotópdúsításra van szükség, vagy más sókat kell alkalmazni, mint a nátrium vagy a cirkónium fluoridja.

Az urán hasításához a ma elterjedt reaktorokhoz hasonlóan itt is termikus neutronokra van szükség, vagyis a hasadási reakcióban keletkező neutronokat moderátor közeg segítségével le kell lassítani. Erre a célra grafitömbök szolgálnak, amelyek között csatornában folyik a sóolvadék (14. ábra). A fűtőanyag csak a grafitömbök között lehet kritikus, mivel a só önmagában moderátornak nem alkalmas. A grafitot elhagyó olvadék ezután egy szeparátorba kerül, ahol hélium buborékol át rajta és eltávolítja a gáz halmazállapotú hasadási termékeket, köztük a nemesgáz kripton és a ${}^{135}Xe$ reaktormérget. Ugyanitt ülepítéssel elválasztják a sótól a csapadékokat (főleg azokat a

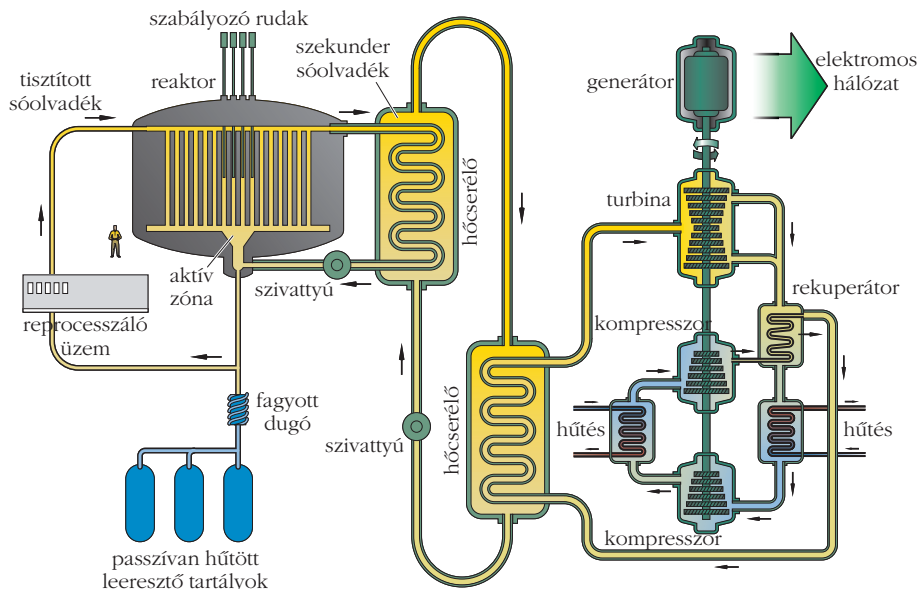


13. ábra. A gázhűtésű gyorsreaktor vázlatja. Forrás: http://upload.wikimedia.org/wikipedia/commons/a/ac/Gas-Cooled_Fast_Reactor_Schemata.svg

nemesfémeket, amelyek nem alkotnak fluoridot) [21]. Az olvadék tovább haladva egy hőcserélőbe kerül, ahol energiáját egy szekunder sóolvadékos körnek adja át, majd szivattyú segítségével visszakerül a grafitos aktív zónába.

A tórium egy természetben előforduló radioaktív elem, a periódusos rendszer 90. eleme. 1828-ban fedezte fel Jöns Jacob Berzelius és a skandináv mitológiában a villámok és zivatarok istenéről, Thorról nevezte el. A tóriumnak a természetben egy izotópja fordul elő, a ${}^{232}Th$, amely alfa-részecskét emittálva 14 milliárd éves felezési idővel bomlik. A bomlási sor többi izotópja lényegesen gyorsabban, néhány nap alatt lebomlik, a sort a ${}^{208}Pb$ zárja. A földkéregben a tórium gyakorisága az óloméhoz hasonló, átlagosan 9-10 ppm, mintegy 3-5-ször olyan gyakoribb az uránnál. Gazdaságosan kitermelhető készletei több millió tonnára tehető, nagy készletek találhatóak Indiában és Ausztráliában.

A tórium a reaktorban egy neutron befogásával ${}^{233}Th$ -má alakul, amely béta-bomlással ${}^{233}Pa$ -má bomlik, majd ez 27 napos felezési idővel további béta-bomlás következtében ${}^{233}U$ -ná alakul. Ez az uránizotóp kiváló hasadóanyag, és hasonló hasadási tulajdonságokkal rendelkezik, mint a manapság használt ${}^{235}U$ izotóp, de kisebb eséllyel fog be neutronot hasadás nélkül és több neutronot termel hasadásonként



14. ábra. A sóolvadékos reaktor vázlata. A reaktor aktív zónája a grafitömbök között van. Forrás: http://upload.wikimedia.org/wikipedia/commons/0/08/Molten_Salt_Reactor.svg

déket az aktív zóna és a hőcserélők között. Ez az elképzelés az utóbbi években egyre nagyobb támogatást nyert, bár még csak az elméleti tervezés szintjén tart. E tervezetnek magyar vonatkozása is van, a reaktor áramlási jellemzőit szintén a BME Nukleáris Technika Intézetében modellezték [23].

Összefoglalás

Írásunkban áttekintettük az atomenergia főbb témaköreit, a maghasadás folyamatát, a láncreakció megvalósításának és szabályozásának lehetőségeit. Bemutattuk egy atomerőmű működésének fizikai

[22]. A tenyésztés során egy atommag hasadásakor két-három neutron szabadul fel, az egyik egy „termékeny” atomban (^{238}U vagy ^{232}Th) elnyelődve idővel új hasadóanyagot (^{239}Pu vagy ^{233}U) termel, vagyis tenyészt, a többi pedig a reaktorban jelen lévő hasadóanyaggal ütközve fenn tudja tartani a láncreakciót.

A reaktor primer körüi olvadékában 5% ThF_4 -ot oldva termikus tenyésztőreaktort kapunk, amely egy egészen új lehetőséget nyit meg. Az Oak Ridge-i kutatók szerint egy ilyen tóriumos reaktor tenyésztési tényezője 1,068 lehetne, vagyis a tenyésztés által képes lenne fedezni saját üzemanyagigényét, és egy kevés uránfelesleg is képződik. A reaktor könnyen utántölthető tóriummal, amely nem veszélyes, és önmagában az ^{238}U -hoz hasonlóan hasadásra képtelen, tenyésztéssel viszont nukleáris üzemanyagként is hasznosítható, mivel ^{233}U keletkezik belőle. A reaktor utántöltése során nem kell a szilárd fűtőelemeket átrakni vagy kicserélni, egyszerűen urán- vagy tóriumfluoridot kell hozzáadni az olvadékhoz, amiben az egyenletesen elkeveredik.

Ha a sóolvadékos reaktorból kivesszük a neutronok lassítására szolgáló grafitot, akkor *sóolvadékos gyorsreaktort* kapunk, amely a nagy energiájú neutronokkal a nukleáris hulladékok hasznosítására és hasadóanyag tenyésztésére is képes, mind ^{238}U -ból, mind ^{232}Th -ből, fluorid vagy klorid sók formájában. Az egyik elterjedt konstrukcióban a lítium és a tórium vagy egyéb nehézfém fluoridjának 77,5% – 22,5% arányú keverékét vizsgálják, amely 750 °C-ra melegszik a reaktorban és 16 szivattyú fogja keringetni az olva-

alpjait, valamint az atomerőművek különböző típusait, a termikus és a gyorsreaktorokat egyaránt. Ezek egy része régóta megépült vagy kereskedelmi forgalomban van, mások viszont még csak a tervezőasztalon léteznek. Fontosnak tartottuk ez utóbbiak, főleg a tenyésztőreaktorok bemutatását is, hiszen az egyre növekvő energiaigény és a fogyatkozó készletek következtében ezek közül kell majd választania az elkövetkező generációknak, ha a következő évszázadban is hasznosítani szeretné az atomenergiát. Emellett ezek jelentik a jelenlegi kutatások főbb irányvonalait is, amelynek folytatására sok atomenergia iránt érdeklődő fiatalra lesz szükség a jövőben is.

Irodalom

- Keresztúri András, Pataki István, Tóta Ádám: Negyedik generációs reaktorok. *Fizikai Szemle* 64/4 (2014) 112–119., http://fizikaiszemle.hu/archivum/fsz1404/Kereszturi_A_PatakiI_TotaA.pdf
- Király Márton: Lehetséges megoldások az atomenergia-ipar jelenlegi problémáira I–II. *Fizikai Szemle* 63/4–5 (2013) 121–125., 162–166., <http://fizikaiszemle.hu/archivum/fsz1304/FizSzem-201304.pdf> és <http://fizikaiszemle.hu/archivum/fsz1305/FizSzem-201305.pdf>
- <http://www.ornl.gov/~webworks/cpr/y2001/pres/122842.pdf>
- Ralph Moir, Teller Ede: Tórium alapon működő, sóolvadékos föld alá telepített atomreaktor lehetősége. *Fizikai Szemle* 61/11 (2011) 365–371., <http://fizikaiszemle.hu/archivum/fsz1111/FizSzem-201111.pdf>
- Thorium Report Committee: *Thorium as an Energy Source – Opportunities for Norway*. 2008. február, <https://www.regjeringen.no/globalassets/upload/oed/rapporter/thoriumreport2008.pdf>
- Yamaji Bogdán, Aszódi Attila: Sóolvadékos reaktorkonceptió kísérleti vizsgálata. *Nukleon VII* (2014) 161., http://nuklearis.hu/sites/default/files/nukleon/Nukleon_7_2_161_Yamaji.pdf

Szerkesztőség: 1092 Budapest, Ráday utca 18. földszint III., Eötvös Loránd Fizikai Társulat. Telefon/fax: (1) 201-8682

A Társulat Internet honlapja <http://www.elft.hu>, e-postacímre: elft@elft.hu

Kiadja az Eötvös Loránd Fizikai Társulat, felelős: Szatmáry Zoltán főszerkesztő.

Kéziratokat nem őrünk meg és nem küldünk vissza. A szerzőknek tiszteletpéldányt küldünk.

Nyomdai előkészítés: Kármán Stúdió, nyomdai munkálatok: OOK-PRESS Kft., felelős vezető: Szatmáry Attila ügyvezető igazgató.

Terjeszti az Eötvös Loránd Fizikai Társulat, előfizethető a Társulatnál vagy postautalványon a 10200830-32310274-00000000 számú egyezményen.

Megjelenik havonta, egyes szám ára: 800.- Ft + postaköltség.

HU ISSN 0015–3257 (nyomtatott) és HU ISSN 1588–0540 (online)

VIVŐ-BURKOLÓ FÁZIS KONTROLLÁLT, EGYCIKLUSÚ, LINEÁRISAN VAGY CIRKULÁRISAN POLARIZÁLT, ATTOSZEKUNDUMOS IMPULZUSOK ELŐÁLLÍTÁSA

Tóth György,¹ Tibai Zoltán,¹ Nagy-Csiba Zsuzsanna,² Almási Gábor,^{1,2,3} Hebling János^{1,2,3}

¹MTA–PTE Nagy Intenzitású THz-es Kutatócsoport

²Pécsi Tudományegyetem, PTE-TTK, Fizikai Intézet

³Pécsi Tudományegyetem, Szentágotthai János Kutatóközpont

Jelen írást a szerzők a Pécsi Tudományegyetem alapításának 650. évfordulója emlékének szentelik.

Az attoszekundumos impulzusok előállításának magasrendű felharmonikus generálással (HHG – High-Order Harmonic Generation) történő kísérleti megvalósítása [1, 2] óta eltelt közel húsz évben az attoszekundumos impulzusok időbeli intenzitásburkolójának félértékszélességét sikerült az oszcilláló elektromos tér periódusával közel azonos hosszúságúra csökkenteni [3]. Jól tudjuk, hogy ezen ultrarövid impulzusok felhasználása esetén számos fizikai folyamatban jelen-

tős szerepet kap az impulzus vivő-burkoló fázisa (CEP – Carrier-Envelope Phase), vagyis az impulzus vivőhulláma és burkolója közti fáziskülönbség [4]. A HHG-technikával előállított attoszekundumos impulzusok CEP-kontrollálására azonban a mai napig sem született tökéletes megoldás.

Az attoszekundumos impulzusok előállításának másik perspektivikus lehetőségét a szabadelektronlézerek (FEL – Free Electron Laser) kínálják, ahol az elektromágneses sugárzást relativisztikus sebességű elektronsomagok undulátorsugárzásával állítják elő. Az undulátor nem más, mint egy olyan permanens, vagy elektromágneses sokaságából álló berendezés, amely időben állandó, térben periodikus (szinuszos jellegű) mágneses teret hoz létre. Az undulátorba – megfelelő szög alatt – belépő elektronok a rájuk ható $\vec{F} = m\vec{v} \times \vec{B}$ Lorentz-erő hatására szinuszos pályán kezdenek el mozogni, melynek következtében

$$\vec{E}(\vec{r}, t) = \frac{q}{4\pi\epsilon_0} \left[(1-\beta^2) \frac{\vec{R}-R\vec{\beta}}{(R-R\vec{\beta})^3} + \frac{\vec{R} \times \left((\vec{R}-R\vec{\beta}) \times \frac{d}{dt} \vec{v} \right)}{(R-R\vec{\beta})^3} \right]_{ret} \quad (1)$$

A cikk az Eötvös Loránd Fizikai Társulat szegedi Vándorgyűlésén, 2016. augusztus 25-én elhangzott előadás alapján készült.



Tóth György fizika-matematika szakos tanári diplomát 2011-ben, doktori fokozatot 2016-ban szerzett a Pécsi Tudományegyetemen. 2014 óta dolgozik jelenlegi munkahelyén. Fő kutatási területe ultrarövid fényimpulzusok előállításának, azok lineáris és nemlineáris terjedésének numerikus modellezése, valamint relativisztikus sebességű elektronok undulátorsugárzásának szimulációja. Emellett terahertzes impulzusok Thomson-szórásával és töltött részecskék manipulálásával is foglalkozik.



Tibai Zoltán egyetemi adjunktus, okleveles fizikus. 2011-től a Pécsi Tudományegyetem Természettudományi Kara Fizikai Intézetének munkatársa. Kutatásának fő irányvonalát relativisztikus részecskék lézerekkel történő manipulációjának numerikus szimulációval történő vizsgálata határozza meg. További kutatási területe a lézeres elektron- és protongyorsítás.



Nagy-Csiba Zsuzsanna a Pécsi Tudományegyetem fizika-matematika tanárszakos hallgatója. 2013-ban kapcsolódott be az egyetemen folyó kutatómunkába, attoszekundumos impulzusok előállításával foglalkozó munkájával 2015-ben a XXXII. Országos Tudományos Diákköri Konferencián első helyezést ért el. Jelenleg a PTE Fizikai Intézete THz-es laboratóriumában tevékenykedik, emellett a Magyar Fizikus-hallgatók Egyesülete Pécsi Helyi Bizottságának elnöke.



Almási Gábor a PTE Számítógépes Fizika Tanszék vezetője fizikus diplomáját 1984-ben a József Attila, doktori fokozatát 2000-ben a Szegedi Tudományegyetemen szerezte. 2003 óta a PTE Fizikai Intézetének docense. Kutatási tevékenysége a nagy impulzusenergiájú, közel egyciklusú terahertzes impulzusok keltése, azok alkalmazásainak számítógépes modellezése. Az ELI számára terahertzes műszeregyüttest kifejlesztő csoport egyik irányítója. Több oktatás- és tudományszervezési tevékenységben vesz részt.



Hebling János egyetemi tanár, Széchenyi-díjas lézerfizikus, a PTE Fizikai Intézetének igazgatója. Kutatási területe ultrarövid lézerimpulzusok előállítása és alkalmazása, különös tekintettel a nagyenergiájú, terahertzes impulzusok előállítására és ultragyors folyamatok vizsgálatára, valamint részecskék gyorsítására történő felhasználására. Optical Society of America Fellow, a *JOSA B* folyóirat szerkesztője, az EPS QEOD Board tagja.

alapján meghatározható térerősségű sugárzást bocsátanak ki, ahol q az elektron töltése e_0 a vákuum dielektromos állandója, $\vec{\beta} = \vec{v}/c$ az elektron fénysebességgel normalizált sebessége, \vec{R} pedig az elektrontól a megfigyelési pontba mutató vektor. Az egyenlet első tagja a gyorsulástól független, úgynevezett „sebességtér”, amely $\vec{\beta} = \vec{0}$ határesetben visszaadja a Coulomb-teret. A második tag, a „gyorsulási tér” azonban csak abban az esetben jelenik meg, amennyiben az elektron mozgása nem egyenes:

$$\frac{d}{dt} \vec{v} \neq \vec{0}.$$

Gyorsulva mozgó töltések esetén viszont utóbbi fogja megszabni a sugárzási tér karakterisztikáját, hiszen a gyorsulási tér $1/R$ -rel, a sebességtér pedig $1/R^2$ -nel arányos.

Természetesen ahhoz, hogy undulátorsugárzással jelentős energiájú elektromágneses sugárzást állítsunk elő, jelentős számú elektronra van szükség. A napjainkban előállítható elektroncsomagok tipikus hossza a pikoszekundumos tartományba esik, amely néhány tized milliméter haladási irányú hosszának felel meg. Térben kiterjedt elektroncsomag esetén pedig koherens sugárzást csak akkor lehet előállítani, ha a sugárzás hullámhossza legalább kétszerese az elektroncsomag hosszának. Más esetben az elektroncsomagban jelenlévő egyes elektronok által keltett sugárzások interferencia révén nem csak erősíteni, de gyengíteni is tudják egymást. Amennyiben attoszekundumos impulzusok előállítása a cél, ez a korlát nagy jelentőséggel bír, hiszen a fényimpulzus hossza legalább egy optikai ciklus hosszúságú kell legyen. Ez azt jelenti, hogy 1 fs-os impulzusok esetén a központi hullámhossz nem lehet hosszabb 300 nm-nél, azaz az előbb említett félhullámhosszra vonatkozó korlátozás miatt 1 fs-os impulzusokat 150 nm-nél hosszabb elektroncsomaggal nem lehet hatásosan előállítani. Minél rövidebb impulzusokat szeretnénk előállítani, annál rövidebb elektroncsomagra lesz szükség.

Az elektroncsomag hosszából eredő korlát feloldásához FEL-ek esetén egyre elterjedtebbé válik az úgynevezett önerősített spontán emisszióval (SASE – self-amplified spontaneous emission) történő elektromágneses sugárzás előállítása. Ennek lényege, hogy az elektroncsomagot nagyon hosszú (akár több száz méter), számos undulátorperiódusból álló undulátoron küldik át, ahol a mágneses tér, valamint az elektronok által keltett elektromágneses tér együttes hatására a

$$\lambda_l = \frac{\lambda_u}{2\gamma^2} \left(1 + \frac{K^2}{2} \right) \quad (2)$$

rezonanciafeltételnek eleget tevően, a töltések az elektroncsomagban λ_l periódussal sűrűsödni kezdenek és elektroncsomók jönnek létre. Ez az újonnan kialakuló töltéseloszlás lehetővé teszi a λ_l hullámhosszúságú sugárzás kiemelkedését a kezdetben zajszerű térből. Az egyenletben szereplő λ_u az undulátorperiódus,

$$\gamma = \frac{1}{\sqrt{1 - v^2/c^2}}$$

az elektroncsomag energiáját jellemző Lorentz-faktor,

$$K = \frac{q B_0 \lambda_u}{2\pi m_e c} \quad (3)$$

az undulátorparaméter, ahol B_0 az undulátor szinuszosan változó mágneses térének amplitúdója, m_e pedig az elektron tömege.

Az elmúlt tizenöt évben számos, a SASE elvén működő szabadelektron-lézert építettek. Közülük a legismertebbek: a SLAC (Stanford Linear Accelerator Center) – amelynek mJ-os impulzusai 10 fs-nál is rövidebbek, központi hullámhosszuk pedig az angström tartományba esik –, valamint a SACLA (Spring-8 Angstrom Compact free electron LASer), amelynek hullámhossztartománya angström alatti. Az említett FEL-ekben azonban – a sugárzás előállításának metódusából adódóan – csak olyan elektromágneses impulzusokat képesek létrehozni, amelyek intenzitásburkolója jóval hosszabb, mint az előállított sugárzás hullámhossza. Ahhoz, hogy ezen változtatni lehessen, rövid sugárzó undulátort kell használni. Rövid sugárzó undulátorban azonban a zajszerű elektroneloszlásból nem tudnak spontán módon kialakulni az elektroncsomók, így szükségessé válik egy különálló egység, ahol a csomósítás megtörténik.

Elektroncsomag csomósításának elterjedt módja, hogy az elektroncsomagot egy moduláló lézerimpulzussal együtt átküldik egy undulátoron, ahol az elektroncsomag együttesen kölcsönhatásba lép az undulátor mágneses, valamint a moduláló lézer elektromágneses terével. A lézer hullámhosszának, az undulátorparaméternek és az undulátorperiódusnak ki kell elégítenie a (2) egyenletbe foglalt rezonanciafeltételt, ahol most λ_l a moduláló lézer hullámhossza. Tehát tulajdonképpen arról van szó, hogy csomósításnál nem várják meg, hogy spontán módon alakuljon ki a λ_l hullámhosszúságú sugárzás és vele együtt a csomósítás, hanem egy moduláló lézer segítségével hozzák létre az energiamodulációt. A lézerrel együtt az undulátorba lépő egyes elektronok attól függően, hogy a belépéskor a lézertér elektromos és az undulátor mágneses térerősségének milyen viszonyát (milyenek a fázisviszonyok) érzékelik, gyorsulni vagy lassulni fognak. A kialakuló energia- és ennek következtében létrejövő sebességmoduláció hatására egy idő után az elektroncsomagban a lézer hullámhosszának megfelelő távolságokban a terjedés irányában töltéssűrűsödések, elektroncsomók jönnek létre. Ezen elektroncsomók terjedés irányú hosszára jó becslést ad a

$$\Delta z \approx \frac{\lambda_l \sigma}{2\Delta\gamma} \quad (4)$$

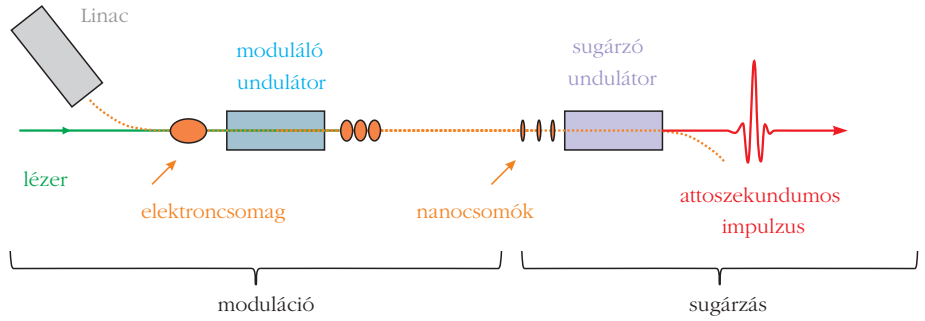
összefüggés [5], ahol σ az elektroncsomagban lévő elektronok energiabizonytalansága, $\Delta\gamma$ pedig a kölcsönhatás során az elektroncsomagban létrejövő

energiamoduláció, amely arányos a lézer intenzitásával.

Ahogy arról már korábban is szó esett, hatásos sugárzást csak akkor lehet előállítani, ha az elektroncsomók rövidebbek a sugárzás fél hullámhosszánál. Minél rövidebb fényimpulzusok előállítása érdekében tehát a cél Δz minimalizálása, amelyet a (4) egyenletben szereplő paraméterek megfelelő megválasztásával tudunk elérni. A σ kezdeti energiabizonytalanság az elektroncsomagra jellemző alaptulajdonság, amelyen nem tudunk változtatni. A létrejövő elektroncsomók Δz hossza arányos a moduláló lézer λ_l hullámhosszával, így λ_l csökkentésével csökkenthető Δz , azonban azt is szem előtt kell tartanunk, hogy az elektroncsomókba „összegyűjtött” töltésmennyiség is arányos a lézerek hullámhosszával. Koherens sugárzás esetén pedig (1) alapján a keletkező sugárzás energiája négyzetesen arányos a töltéssel, vagyis rövid elektroncsomók kialakítása érdekében nem érdemes túl rövid moduláló hullámhosszat választani, mert nagyon kicsi lesz a keletkező impulzusok energiája. Ezek miatt Δz -t leginkább a $\Delta \gamma$ energiamodulációval érdemes befolyásolni, azaz a kölcsönhatásnak intenzív lézertérben kell megvalósulnia. Azonban minél nagyobb az energiamoduláció, annál nagyobb az egyes elektronok közti sebességkülönbség, amely a kialakuló elektroncsomók gyors szétfolyását eredményezi. Ez jelentős problémát jelent FEL-ek esetén, ahol a sugárzást hosszú, sok periódusból álló undulátorban keltik. Esetünkben azonban, ahol ultrarövid, attoszekundumos impulzusok előállítása a cél – ahogy látni fogjuk – nem okoz problémát.

A vívő-burkoló fázis kontrollált, egyciklusú, attoszekundumos impulzusok előállítására általunk javasolt sematikus elrendezést az 1. ábra mutatja. A lineáris elektrongyorsítóból (LINAC – LINear electron ACcelerator) érkező elektroncsomag egy egyciklusú moduláló undulátoron halad keresztül, ahol kölcsönhatásba lép a nagy intenzitású lézerrel, amelynek hatására az elektroncsomagban az intenzitással arányos moduláció jön létre. Felhasználva a Hamburgban működő 1000 MeV-os FLASH II LINAC paramétereit, számításunk alapján elérhető, hogy – egyciklusú moduláló undulátorral, 10 TW-os, 516 nm-en működő lézert használva – az elektroncsomók mérete mindössze 6 nm legyen [6]. A továbbiakban – a méretükből adódóan – ezeket az elektroncsomókat nanocsomóknak fogjuk nevezni.

Az általunk javasolt eljárásban tehát a moduláló undulátor igen rövid, mágneses tere a trimmelésen kívül mindössze egyetlen periódust tartalmaz. Trimelésnek nevezik azt az eljárást, amikor az undulátor szinuszosan változó mágneses térerősségének első félciklusát úgy állítják be, hogy annak amplitúdója kisebb legyen, mint a fő rész amplitúdója. A trimme-

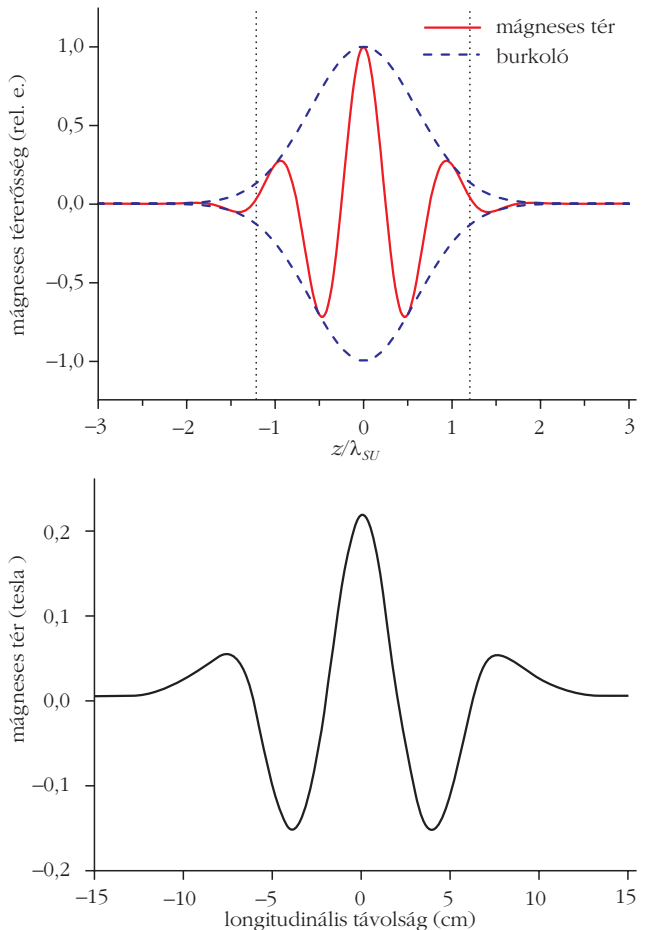


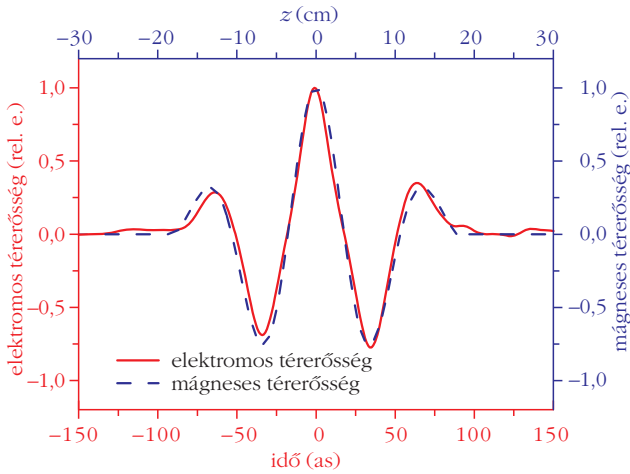
1. ábra. CEP-kontrollált attoszekundumos impulzusok előállítására javasolt berendezés.

lés célja, hogy az elektroncsomag olyan szögben tudjon belépni az undulátor fő részébe, hogy annak pályája szinuszos legyen. Trimelés nélkül a z tengelyen, z irányú kezdősebességgel az undulátorba lépő elektroncsomag nem a z tengely körül fog oszcillálni, hanem a tengellyel valamilyen szöget bezáró egyenes körül.

A nanocsomók az undulátorból kilépve, néhány méteres szabad terjedés után alakulnak ki, ahogy azt az 1. ábra is mutatja. A sugárzó undulátort erre a helyre kell tenni, ahol a nanocsomók hossza minimális. A sugárzó undulátor mágneses terét a

2. ábra. Fölül: mágneses tér térbeli alakja (folytonos görbe), burkolója (szaggatott görbe) és az ablakfüggvény által kivágott tartomány (pontosított vonal által közbezárt rész). A görbéhez tartozó paraméterek: $L = 2,5 \lambda_{SU}$, $\xi = 1,5 \lambda_{SU}$, $\varphi_0 = 0$. Alul: Kimura és munkatársai által létrehozott speciális undulátor mágneses tere [7].





3. ábra. Undulátor mágneses terének térbeli (szaggatott görbe) és a keletkező sugárzás elektromos terének időbeli lefutása (folytonos görbe).

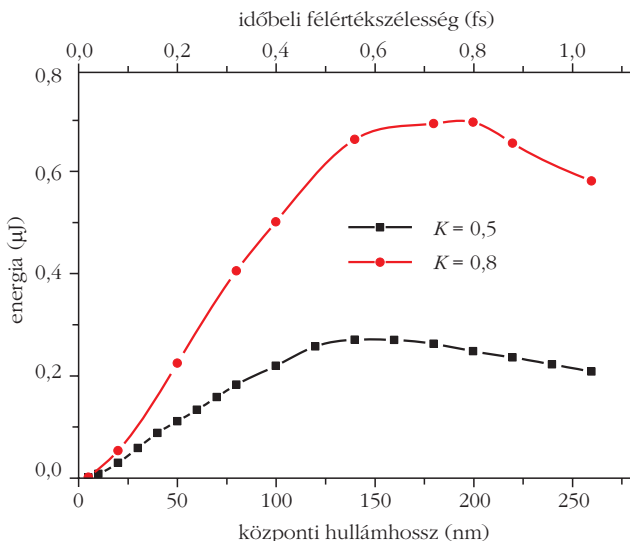
$$\vec{B}(z) = B_0 \exp\left(-\left(\frac{z - \frac{\lambda_{SU}}{2\pi}\varphi_0}{\xi^2}\right)^2\right) 2\ln 2 \cos\left(\frac{2\pi}{\lambda_{SU}}z\right) w(z, L) \vec{e}_x \quad (5)$$

egyenlet írja le, ahol λ_{SU} az undulátorperiódus, ξ a Gauss-alakú burkoló négyzetének félérték szélessége, $w(z, L)$ kétváltozós függvény pedig az ablakfüggvény, amelynek értéke 1, amennyiben $|z| < L/2$, egyébként zérus. Az egyenlet exponensében szereplő

$$\frac{\lambda_{SU}}{2\pi}\varphi_0$$

tag a vivő-burkoló fázis megválasztásának lehetőségét hordozza magában. Az általunk feltételezett mágneses teret a 2. ábra felső része szemlélteti. Nagyon hason-

4. ábra. A különböző központi hullámhosszon előállítható attoszekundumos impulzusok energiája $K = 0,5$ és $K = 0,8$ undulátorparaméterek esetén. A felső koordinátatengely az adott hullámhosszon előállítható attoszekundumos impulzusok intenzitásának időbeli hosszát mutatja.



ló alakú mágneses teret hoztak létre Kimura és kutatótársai [7], amely jó alapot nyújthat számunkra a kísérleti megvalósításnál (2. ábra, alul).

A csomósodást követően az említett mágneses térben áthaladva az elektroncsomag a 3. ábrán szemléltetett sugárzást kelti. Jól látszik, hogy a sugárzás elektromos terének időbeli alakja lemásolja a sugárzó undulátor mágneses terének térbeli alakját, vagyis módszerünkkel lehetőség nyílik alakformált, attoszekundumos impulzusok létrehozására.

A sugárzás hullámhosszát az határozza meg, hogy mennyivel hosszabb utat tesz meg a fény az elektronoknál azon idő alatt, amíg az elektronok egy undulátorhossznyit repülnek. Ekkora térrészre „szorul be” az elektronok által egy undulátorperiódus alatt kisugárzott fény, vagyis Doppler-effektusról van szó. A sugárzás λ_s hullámhossza tehát

$$\lambda_s = \frac{\lambda_u}{v} c - \lambda_u \quad (6)$$

alapján számolható. Felhasználva a Lorentz-faktor és a sebesség közti jól ismert összefüggést, a

$$\lambda_s = \frac{\lambda_u}{c\sqrt{1-1/\gamma^2}} c - \lambda_u \quad (7)$$

alakra jutunk, mely nagy γ értékek esetén a

$$\lambda_s = \frac{\lambda_u}{2\gamma^2}$$

kifejezéssel közelíthető. Pontosabb számításokkal, ahol figyelembe vesszük az elektronok oszcillációja során a transzverzális kitérésükből eredő longitudinális sebesség-csökkenést, a sugárzás központi hullámhosszára a

$$\lambda_s = \frac{\lambda_u}{2\gamma^2} \left(1 + \frac{K^2}{2}\right) \quad (8)$$

alakot kapjuk. Az attoszekundumos impulzus központi hullámhosszát tehát elsősorban az elektroncsomag energiájával, vagy a sugárzó undulátor periódusával tudjuk befolyásolni. Számításaink alapján módszerünkkel az előállítható attoszekundumos impulzusok energiája akár a 0,7 μJ -t is elérheti, ahogy azt a 4. ábra mutatja.

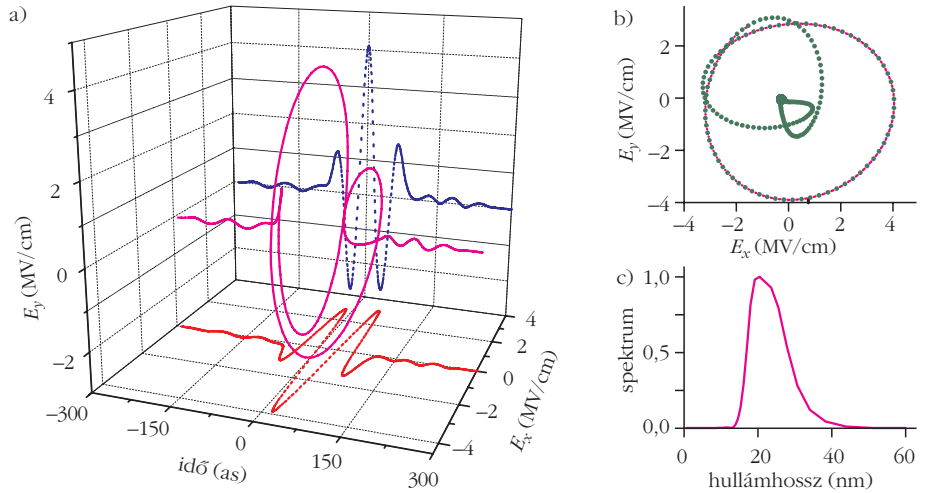
Jól látható, hogy ha a sugárzó undulátor K undulátorparaméterét nagyobbra választjuk, nagyobb energiájú attoszekundumos impulzusok állíthatók elő. Ennek oka, hogy a nagyobb undulátorparaméter nagyobb mágnesestér-amplitúdót jelent; nagyobb amplitúdójú mágneses tér által ható Lorentz-erő pedig nagyobb gyorsulást eredményez. Az (1) egyenlet értelmében ez a nagyobb gyorsulás nagyobb amplitúdójú sugárzást eredményez. A hatás azonban az impulzusenergia növelésére mégsem használható fel korlátlanul. Ennek oka, hogy nagy undulátorparaméterek esetén a sugárzási spektrumban megjelennek a (8)

egyenletben meghatározott λ_s hullámhosszak felharmonikusai is, amely komponensekhez tartozó félhullámhosszak kisebbek, mint a nanocsomó terjedés irányú mérete, így nem tudnak koherensen felerősödni. További probléma, hogy ezen hullámhossz-komponensek megjelenése a sugárzás időbeli alakjának torzulásához is vezet, ahogy arról részletesen írtunk [8]-ban.

Napjaink egyik legnagyobb kihívása az attoszekundumos impulzusok keltésével foglalkozók számára a cirkulárisan polarizált attoszekundumos impulzusok előállítására. A sugárzó undulátor helikális undulátorra való cseréjével azonban módszerünk lehetőséget nyújt a korábban bemutatott tulajdonságokkal rendelkező cirkulárisan polarizált attoszekundumos impulzusok előállítására is [9]. A helikális undulátor egy olyan speciális undulátor, amelynek mágneses térerősségvektora egy csavarvonalat ír le a térben. Ilyen tér létrehozható például két, az (5) egyenletben definiált, egymásra merőlegesen polarizált mágneses tér szuperpozíciójából, amennyiben azok egymáshoz képest $\lambda_u/4$ -gyel el vannak tolva. Az elektronok ilyen típusú térben csavarszerű mozgást végeznek, amelynek hatására cirkulárisan polarizált impulzust állítanak elő. A szimulált impulzusalakot és a hozzá tartozó intenzitás spektrumot az 5. ábra mutatja be.

Módszerünkkel tehát lehetőség nyílik akár lineárisan, akár cirkulárisan polarizált, alakformált, vívburkoló fázis stabilizált, attoszekundumos impulzusok létrehozására. Az elektronforrásként feltételezett LINAC azonban rendkívül költséges és bonyolult elrendezés, ezért megvizsgáltuk, hogy a LINAC helyettesíthető-e egy jóval olcsóbb és kompaktabb lézerplazma-gyorsítóval. A lézerplazma-gyorsítókkal előállított elektroncsomagok problémája, hogy energiabizonytalanságuk nagyságrendekkel nagyobb, mint a LINAC-kal előállítottaké. A (4) egyenlet alapján ez pedig azt jelenti, hogy – elektronforrásként lézerplazma-gyorsítót használva – jelentősen megnövekszik az előállítható nanocsomók mérete.

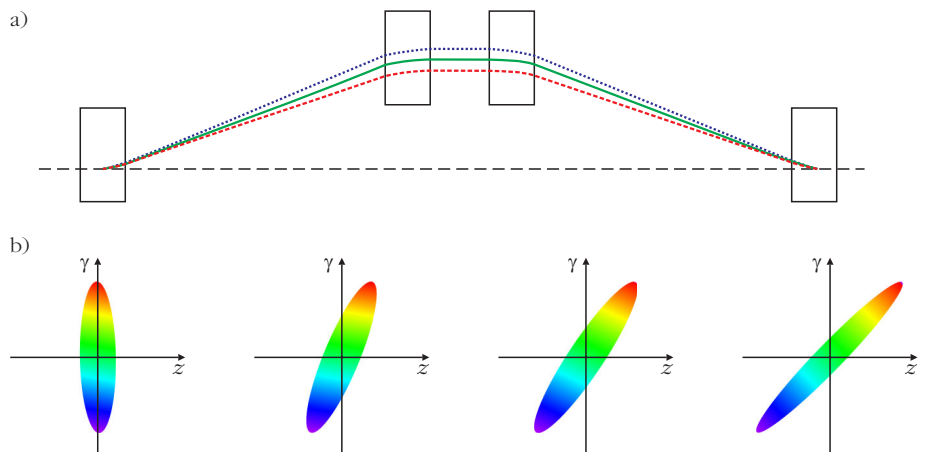
Ez a hatás szerencsére kiküszöbölhető, amennyiben az elektroncsomagot valamilyen nagy diszperzióval rendelkező eszközön engedjük át. Ilyen eszköz a chicane, amely a 6.a ábrán szemléltet-



5. ábra. a) Cirkulárisan polarizált attoszekundumos impulzus időbeli lefutása (folytonos görbe), valamint x és y irányú komponense (pontozott vonal). b) Az elektromos térerősség időbeli változása az x-y síkon. c) A keletkező attoszekundumos impulzus intenzitás spektruma.

tett négy mágnespárból álló berendezés. A chicane mágnesei a közel azonos sebességű, ám különböző energiájú elektronok közül – a relativisztikus tömegnövekedés miatt – a kisebb energiájú elektronokat nagyobb szögbe, a nagyobb energiájúakat pedig kisebb szögbe téríti ki. Ennek következményeként – ahogy az a 6. ábrán is jól látszik – a lassabb (kisebb energiájú) elektronok hosszabb, a gyorsabb (nagyobb energiájú) elektronok pedig rövidebb utat tesznek meg, amelynek hatására a nagyobb energiájú elektronok térben előrébb, a kisebb energiájúak pedig hátrébb kerülnek, így lecsökken az elektroncsomó úgynevezett szeletenergia-bizonytalansága. Ez annyit jelent, hogy bármely adott térrészen az energiabizonytalanság kisebb lesz, mint korábban. A chicane mechanizmusát jól szemlélteti az elektroncsomó fázistéren való ábrázolása (6.a ábra). Chicane alkalmazása tehát kompromisszumos megoldást jelent a nanocsomók előállításánál, hiszen az (5) egyenlet alapján kulcsfontosságúnak mondható energiabizonytalanság lecsökken, cserébe viszont csökken a töltésmennyiség.

6. ábra. Fölül: a chicane és a rajta áthaladó különböző energiájú elektronok pályájának sematikus rajza. Alul: a chicane-on való áthaladás különböző szakaszaival a fázistéren ábrázolt elektroncsomag.



Elektronforrásként lézerplazma-gyorsítót használva, az általunk javasolt berendezés annyiban módosul az 1. ábrán bemutatott elrendezéshez képest, hogy a moduláló undulátor elé egy chicane-t kell betenni. Előzetes számításaink alapján elmondható, hogy egy átlagos lézerplazma-gyorsítóval előállított relativisztikus elektronsomag esetén a chicane-nal csökkentett szeletenergia-bizonytalanság után is elegendő töltés marad ahhoz, hogy előállíthassunk akár 20 nJ-os, attoszekundumos impulzusokat. Ez a megoldás pedig lehetővé teszi egy kompakt, vívő-burkoló fázis kontrollált, nagy energiájú, attoszekundumos impulzusforrás létrehozását, amely viszonylag alacsony költséggel válik megépíthetővé akár a szegedi ELI ALPS-ban is.

Irodalom

1. C. Spielmann, N. H. Burnett, S. Sartania, R. Koppitsch, M. Schnürer, C. Kan, M. Lenzner, P. Wobrauschek, F. Krausz, *Science* 278 (1997) 661.
2. M. Schnürer és társai, *Physical Review Letters* 80 (1998) 3236.
3. G. Sansone és munkatársai, *Science* 314 (2006) 443.
4. L. Y. Peng, A. F. Starace, *Physical Review A* 76 (2007) 043401.
5. A. A. Zholents, *Physical Review Special Topics – Accelerators and Beams* 8 (2005) 040701.
6. Z. Tibai, G. Toth, M. I. Mechler, J. A. Fulop, G. Almási, J. Hebling, *Physical Review Letters* 113 (2014) 104801.
7. W. D. Kimura és munkatársai, *Physical Review Special Topics – Accelerators and Beams* 7 (2004) 091301.
8. G. Tóth, Z. Tibai, Z. Nagy-Csiha, Z. Márton, G. Almási, J. Hebling, *Nuclear Instruments and Methods in Physics Research Section B: Beam Interactions with Materials and Atoms* 369 (2016) 2.
9. G. Tóth, Z. Tibai, Z. Nagy-Csiha, Z. Márton, G. Almási, J. Hebling, *Optics Letters* 40 (2015) 4317.

DIELEKTROMOS JELLEMZŐK MEGHATÁROZÁSA A THZ-ES FREKVENCIATARTOMÁNYBAN

Buzády A.,¹ Tóth Gy.,² Unferdorben M.,¹ Hebling J.,^{1,2,3} Oláh L.,⁴ Hajdara I.,⁴ Kovács L.,⁴ Mező E.,⁵ Lemli B.,^{3,5} Kunsági-Máté S.,^{3,5} Pálfalvi L.¹

¹Pécsi Tudományegyetem, Fizikai Intézet

²MTA–PTE Nagy Intenzitású Terahertzes Kutatócsoport

³Pécsi Tudományegyetem, Szentágotthai János Kutatóközpont

⁴MTA, Wigner Fizikai Kutatóközpont

⁵Pécsi Tudományegyetem, Kémiai Intézet

Jelen közleményt a szerzők a Pécsi Tudományegyetem alapításának 650. évfordulójára emlékének szentelik.

Az elektromágneses spektrumon belül az infravörös és a mikrohullámú sugárzás közé eső 0,1–10 THz-es frekvenciatartományt nevezzük THz-es sávnak (1. ábra). Ez a 3–0,03 mm közötti hullámhossznak felel meg, az elektromos térerősség oszcillációjának periódusideje pedig 10–0,1 ps közé esik. Az effektív hőmérsékletet a $hf = kT_{\text{eff}}$ összefüggéssel bevezetve, a kapcsolódó hőmérséklet-tartomány 4,8–480 K között van. Mivel egy THz-es foton energiája 0,41–41 meV között lehet, a terahertzes sugárzás kis energiájú, nem ionizáló hatású sugárzás, nem veszélyes az élő szervezetekre.

A cikk az Eötvös Loránd Fizikai Társulat szegedi Vándorgyűlésén (2016. augusztus 24–27.) bemutatott poszter alapján készült.

A szerzők három szellemi műhely tudományos kutatói, illetve PhD hallgatói. A cikk a PTE Fizikai Intézete, Fizikai Kémiai Tanszéke és az MTA Wigner Fizikai Kutatóközpont együttműködésében született eredményekből mutat be ízelítőt. A Fizikai Intézetben a 2000-es évek elején kezdődtek a nagyintenzitású THz-es források tervezésével kapcsolatos kutatások. Néhány évvel később pedig ezen túlmenően a THz-es spektroszkópia alkalmazási lehetőségei felé fordult az érdeklődés. Az Intézetben kialakuló, az időtérbeli terahertzes spektroszkópiával foglalkozó csoport a már meglévő munkakapcsolatok mentén kezdte el a vizsgálatokat. Elsőként a terahertzes sugárzás keltésében szerepet játszó nemlineáris kristályok előállításában és tanulmányozásában járatos budapesti kollégákkal való együttműködésben foglalkoztak kristályok terahertzes frekvenciájú törésmutatójának és abszorpciók együtthatójának meghatározásával. A lítium-niobáttal, a lítium-tantaláttal és az ebben a cikkben nem részletezett tellúr-dioxid-dal kapcsolatos tanulmányok az MTA Wigner FK munkatársaival készültek. A tömbi anyagokra jól kidolgozott mérési és kiértékelési módszert továbbfejlesztve lehetségessé vált folyadékos minták vizsgálata is. A PTE Kémiai Intézetében a Fizikai Kémia Tanszék munkatársai korábban szerkezeti szempontból már tanulmányoztak ionfolyadékokat. A velük való együttműködés tette lehetővé az imidazolium ionfolyadékok többféle anionos és kationos formáinak és az oldatokban a metanol, mint oldószer szerepének a tanulmányozását a terahertzes tartományú dielektromos jellemzők mérésén keresztül.

Az utóbbi 20-30 évben megjelenő és gyorsan fejlődő terahertzes tudományterületen mára többféle spektroszkópiai elrendezés és képalkotási módszer is kialakult. Alább az időtartománybeli terahertzes spektroszkópia (time domain terahertz spectroscopy, TDTS) módszerét, és néhány – szilárd, illetve folyadék – mintára vonatkozó eredményünket mutatjuk be. A módszer a frekvenciafüggő dielektromos jellemzők (törésmutató, abszorpciók együttható, illetve komplex dielektromos állandó) meghatározására alkalmas [1].

Az utóbbi 20-30 évben megjelenő és gyorsan fejlődő terahertzes tudományterületen mára többféle spektroszkópiai elrendezés és képalkotási módszer is kialakult. Alább az időtartománybeli terahertzes spektroszkópia (time domain terahertz spectroscopy, TDTS) módszerét, és néhány – szilárd, illetve folyadék – mintára vonatkozó eredményünket mutatjuk be. A módszer a frekvenciafüggő dielektromos jellemzők (törésmutató, abszorpciók együttható, illetve komplex dielektromos állandó) meghatározására alkalmas [1].

Időtartománybeli terahertzes spektroszkópia

A femtoszekundumos lézer fénye a fotovezető kapcsolóban THz-es sugárzást kelt. A mérés során ez a széles spektrumú (~5 THz) sub-ps vagy ps-os időtartamú impulzus éri a referenciát, illetve a mintát. A mintán átmenő jel időbeli alakja a referenciajelhez

képest megváltozik, ebből a változásból következtetünk a minta tulajdonságaira. A térerősség $e(t)$ időbeli lefutását mindkét esetben mintavételező méréssel (2. ábra) határozzuk meg. A detektorként alkalmazott fotovezető antenában a kicsatolt lézernyaláb hatására keletkezett töltéshordozók a THz-es jel elektromos térben gyorsulnak, a térerősséggel arányos nagyságú áram keletkezik. A THz-es jel időbeli alakja – a detektort kapcsoló femtoszekundumos impulzust az útjában elhelyezett mechanikus egység-
időben késleltetve – letapogatható.

A módszer lehetőséget ad az elektromos térerősség amplitúdójának és fázisának egyidejű mérésére, a frekvenciafüggő spektrumot $e(t) \rightarrow E(\omega)$ Fourier-transzformációval lehet meghatározni.

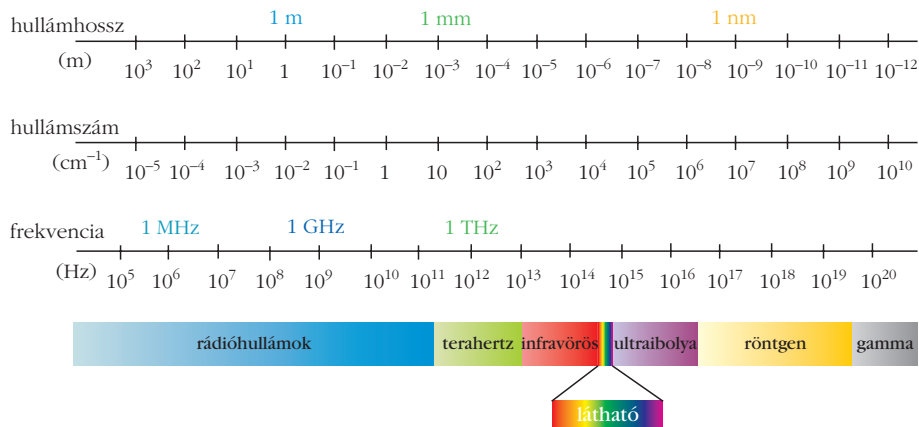
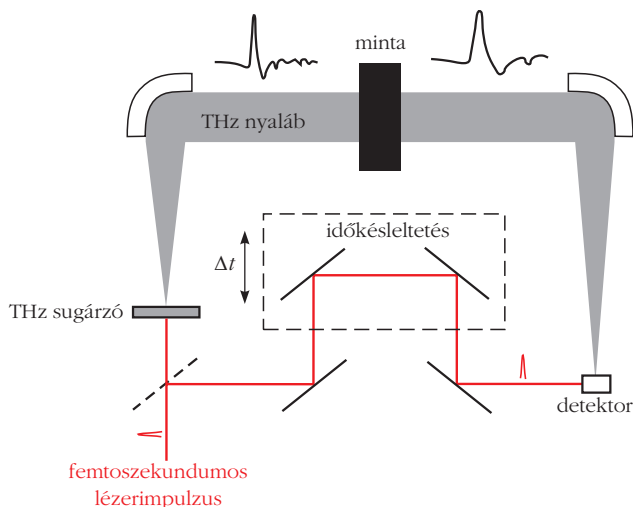
A mért jel időbeli alakját befolyásoló hatások figyelembevétele

Bár a TDTS-módszer alkalmazása során nem éri nagy intenzitású sugárzás a mintát, és így elegendő a lineáris hatásokkal számolni, a jel időbeli alakja nem csak a mintában való elnyelődés és fáziskésés miatt változik meg, hanem a közeghatárokon bekövetkező reflexiók, és a többszöri áthaladás miatt is. Az adott időablakban mért jelben a főimpulzus után megjelennek a „Fabry-Perot-reflexiók”. Ennek figyelembevétele a különböző típusú minták esetén más-más megoldást kíván.

Tömbi anyag esetén az időablak szűkítése

Tömbi anyagoknál sokszor elegendő azt az egyszerű modellt alkalmazni, amely a minta frekvenciafüggő

2. ábra. Időtartománybeli THz spektrométer elvi felépítése.

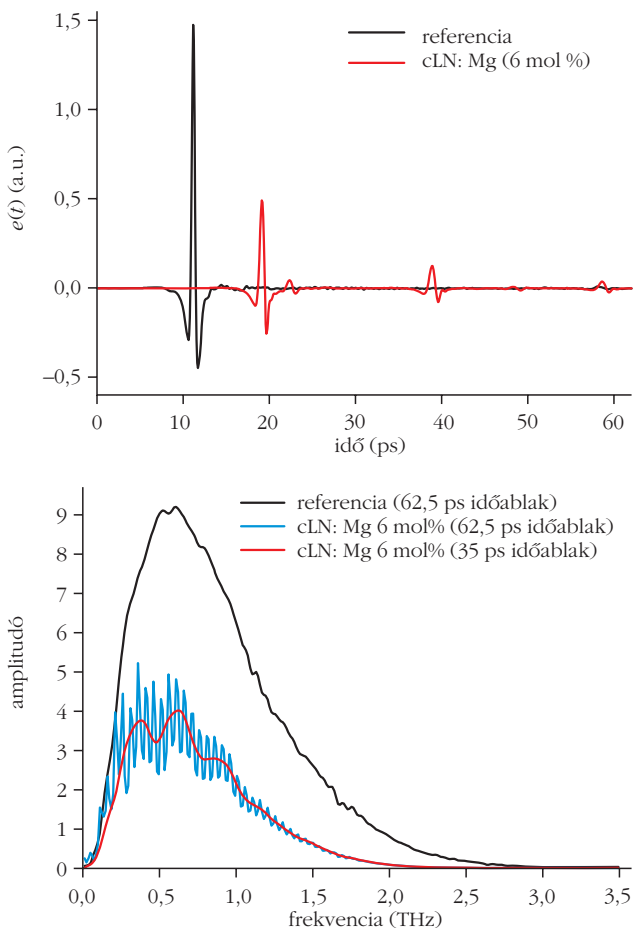


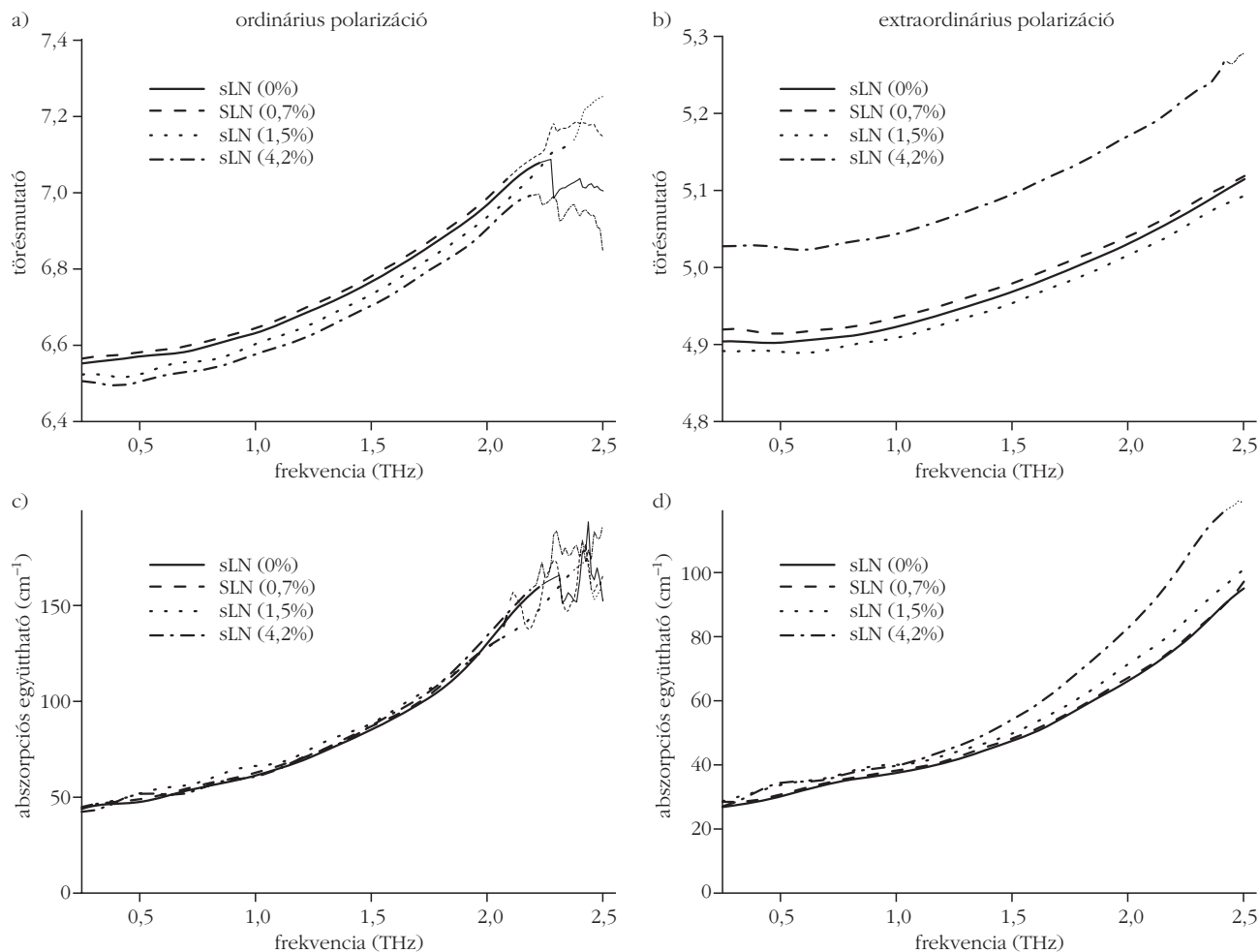
1. ábra. A terahertzes sáv elhelyezkedése a teljes elektromágneses spektrumban.

abszorpcióját és a törésmutató által meghatározott fáziskésést veszi figyelembe.

A lítium-niobát (LiNbO₃, LN) kristályok a Magyar Tudományos Akadémia Wigner Fizikai Kutatóközpontjának Alkalmazott és Nemlineáris Optikai Osztályán készültek. Ezen nemlineáris kristályok terahertzes tulajdonságainak meghatározásához a mért adatokat a spektrométer saját szoftverével értékeltük ki

3. ábra. 6 mol% Mg-mal adalékolt kongruens lítium-niobát kristályon áthaladó THz-es impulzusok és a minta nélküli téren áthaladó referenciaimpulzus térerősség-idő függvénye (fölül). A referenciajel és a minta jelének 62,5 ps és 35 ps szélességű időablakokra vett Fourier-transzformáltjai (alul).





4. ábra. Különböző mol%-ban megadott koncentrációjú Mg-mal adagolt sztöchiometrikus LN kristályok törésmutatója és abszorpciós együtthatója ordinárius és extraordiárius esetben.

[2, 3]. A LiNbO_3 kristály viszonylag nagy törésmutatójának és mintavastagságoknak köszönhetően a közeget határolkon bekövetkező többszöri reflexiókból származó jel – ahogy a 3. ábrán látható – időben jól elkülönül az egyszerű áthaladás folytán megjelenő jeltől. A mérés kezdete után ~ 20 ps-mal beérkező impulzus egyszer, a ~ 40 ps-mal beérkező háromszor, a 60 ps-mal beérkező ötször haladt át a mintán. A Fourier-transzformációval számolható spektrumban emiatt megjelenő Fabry–Perot-oszcillációk az időablak megfelelő szűkítésével – azaz a reflexiókból származó jel már ne legyen benne – megszüntethetők (3. ábra).

A lítium-niobát a terahertzes sugárzás keltésében gyakran alkalmazott negatív kettőtörő kristály. A sztöchiometrikus összetételű (sLN) kristály dielektromos tulajdonságait befolyásolja a Mg-mal való adalékolás. A terahertz generálás szempontjából minél kedvezőbb összetétel megállapításához megmértük a különböző koncentrációjú Mg-mal adagolt LN kristályok törésmutatóját és abszorpciós együtthatóját (4. ábra) [2].

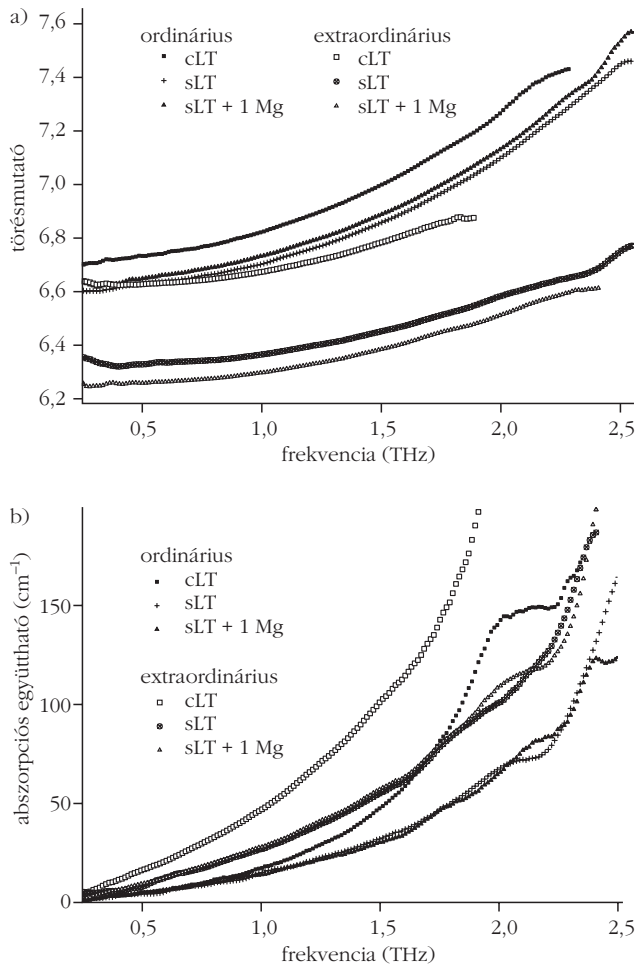
Az impulzus terjedésének modellezése

Precízebb képet kaphatunk az anyagi jellemzőkről, ha figyelembe vesszük a Fabry–Perot-reflexiókat. Ez fo-

lyadékmintáknál a mintát tartó küvettafalakon bekövetkező reflexiók miatt semmiképpen nem kikerülhető, és adott esetben a falakban megjelenő abszorpcióval is számolni kell. Az összetett hatásokat is számba vevő bonyolultabb leírások között jól bevált módszer az impulzus terjedését követő modell [3, 4]. Ennek során a mintára érkező jelből (referencia) – a figyelembe veendő hatásokat leíró matematikai összefüggéssel – lépésről lépésre építjük fel a detektorra érkező jelet. A mért adatok és az elméleti alapon felépített függvényből számoltak minél jobb egyezését frekvenciatérbeli optimalizációval lehet elérni. Az alkalmazott globális illesztési módszer esetében nem csak a törésmutató és az abszorpciós együttható, hanem a minta vastagsága is változó paraméter. Ezzel a megoldással kikerülhető a fenti egyszerűbb modell gyenge pontja, nevezetesen, hogy a nem jól megválasztott mintavastagságból félrevezető törésmutató és abszorpciós együttható-adatok származnak [4]. Az impulzus terjedését követő modell alapján saját kiértékelő szoftvert fejlesztettünk ki, és a méréseink kiértékelésére ezt használtuk.

A mérések során közvetlenül kapott – referencián és mintán átmenő – időtérbeli jelekből

$$e_{\text{minta}}(t), e_{\text{ref}}(t) \text{ FFT} \Rightarrow E_{\text{minta}}(\nu), E_{\text{ref}}(\nu)$$



5. ábra. Adalékolatlan kongruens (cLT) és sztöchiometrikus (sLT), illetve 1 mol% Mg adalékolású sztöchiometrikus LT (sLT + 1 Mg) ordinárius és extraordinárius irányú frekvenciafüggő dielektromos jellemzői (főleg törésmutató, alul az abszorpciós együttható).

Fourier-transzformációval származnak a komplex spektrumok. A terahertzes emitterből származó $E_{ref}(v)$ jelből felépített jel:

$$E_{felépített}(v) = E_{ref}(v) P(\tilde{n}_0, -d) T_{01} P(\tilde{n}_1, d) T_{10} \sum_{j=0}^m \left(R_{10}^2 P(\tilde{n}_1, d) \right)^j$$

Ahol a közegbeli terjedéshez (fáziskésés, abszorpció) tartozó együttható:

$$P(\tilde{n}, L) = \exp\left(-\frac{j2\pi v \tilde{n} L}{c_0}\right),$$

a reflexiót és a transzmissziót figyelembe vevő Fresnel-együtthatók:

$$R_{10} = \frac{\tilde{n}_0 - \tilde{n}_1}{\tilde{n}_0 + \tilde{n}_1},$$

$$T_{10} = \frac{2\tilde{n}_1}{\tilde{n}_0 + \tilde{n}_1}.$$

A frekvenciatérbeli optimalizáció során a mért és az –

egy adott mintavastagsághoz tartozó – elméleti úton származtatott görbékhez tartozó átviteli függvényeket közelítjük:

$$H_{mért}(v) = \frac{E_{minta}(v)}{E_{ref}(v)},$$

$$H_{elméleti}(v) = \frac{E_{épített}(v)}{E_{ref}(v)}.$$

A valóstól eltérő úthossz esetén is meg lehet találni – egy kiválasztott frekvenciatartományra nézve – a mért és az elméleti átviteli függvények közötti legkisebb eltérést, ekkor azonban olyan oszcillációk jelennek meg a törésmutató és az abszorpciós együttható frekvenciafüggvényében, amik nem köthetők a minta anyagi tulajdonságaihoz. Ebben az esetben hamis törésmutató- és abszorpciós együttható-értékekhez jutunk. A mintavastagság adott tartományon való változtatásával ezek az oszcillációk csökkenthetők. A teljes variációk módszerével (TV) mérhető eltérések minimalizálása után kapható meg az a vastagság, aminél az anyagi paraméterek spektrumai a legsimábbak. Az ehhez a vastagsághoz tartozó törésmutató-, abszorpciós együttható-függvényeket fogadjuk el végeredményül, azzal a megszorítással, hogy tekintettel kell még lennünk a spektrométer dinamikus tartományára is. Ez azt jelenti, hogy a releváns frekvenciatartományt – az adott mintavastagsághoz tartozóan – az a maximális abszorpció határozza meg, amely esetén a mintán átmenő jel nagysága a spektrométer zajával egyezik meg. Tömbi anyag esetén ez a maximális abszorpciós együttható a következő összefüggéssel adható meg:

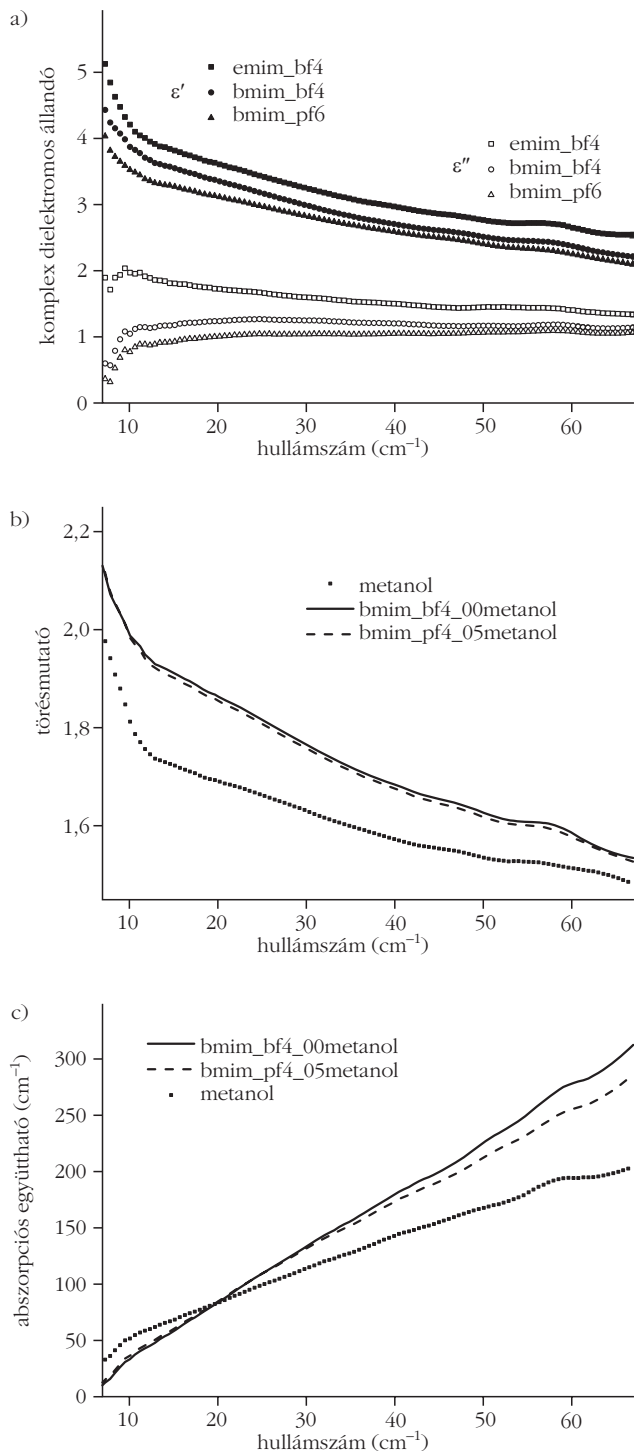
$$\alpha_{max}(v) = -\frac{2}{d} \ln \left[A(v) \frac{(n(v) + 1)^2}{4 n(v)} \right],$$

ahol

$$A(v) = \frac{E_{zaj}(v)}{E_{ref}(v)}.$$

A mérések kiértékelésénél a lítium-tantalát (LiTaO₃, LT) frekvenciafüggő törésmutatójának és abszorpciós együtthatójának meghatározásához ezt, a saját fejlesztésű szoftvert használtuk. A LT a LN-hoz hasonlóan ígéretes jelölt a terahertzes sugárzás keltésére alkalmazott elrendezésekben. Ebben a vonatkozásban a negatív kettőtörő kristály esetén különösen az extraordinárius dielektromos jellemzők az érdekesek. A 5. ábrán a kongruens és a sztöchiometrikus összetételű, illetve Mg-mal adalékolat kristályok esetén kapott eredményekből mutatunk be néhányat.

Folyadékminták méréséhez mintaoldatoknak – a korábban szerkezeti szempontból tanulmányozott – ionfolyadékokat választottuk [5–7], amelyeket kvarcküvetében mértünk. Ebben az esetben – a több rétegen áthaladó terahertzes nyaláb közeghatárokon bekövetkező reflexiói és az ionfolyadék-minták na-



6. ábra. Ionfolyadékok dielektromos jellemzői (a: komplex dielektromos állandó, b: törésmutató, c: abszorpciós állandó). emim_bf₄: etil-metil-imidazolium-tetrafluoro-borát, bmim_bf₄: butil-metil-imidazolium-tetrafluoro-borát, bmim_pf₆: butil-metil-imidazolium-hexafluoro-foszfát.

gyobb abszorpciója miatt alkalmazott kisebb mintavastagságok következtében – a mért jelben mindenképpen megjelenik a reflexiók és a többszöri áthaladás közbeni abszorpció hatása, nincs lehetőség az időbeli szétválasztásra, az egyszerűbb modell alkalmazására [8, 9]. A 6. ábrán etil-metil-imidazolium-tetrafluoro-borát (emim_bf₄), butil-metil-imidazolium-tetrafluoro-borát (bmim_bf₄), butil-metil-imidazolium-hexafluoro-foszfát (bmim_pf₆) és metanololdatokon végzett TDTS-es mérések eredményeiből mutatunk példákat. Folyadékos mintáknál a szokásoknak megfelelően a komplex dielektromos állandó ϵ' valós és ϵ'' képzetes részét, illetve a törésmutatót és az abszorpciós együtthatót a hullámszám függvényében adtuk meg.

Az impulzus terjedésének modellezésén alapuló saját fejlesztésű szoftver az időtérbeli mérések adatainak kiértékelése során a többszöri reflexiókat és áthaladásokat is figyelembe veszi, és ez – ahogy a fentebb bemutatott néhány eredmény alapján látszik – a törésmutató és az abszorpciós együttható pontos meghatározását teszi lehetővé.

A PTE TTK Fizikai Intézetében működő THz-TDS spektrométerrel (Menlo System Tera K8) lehetőségünk van a terahertzes frekvenciatartományon kristályok, félvezetők, egyéb szilárd, de akár folyadékmin-ták dielektromos jellemzőinek meghatározására is.

Irodalom

1. S. L. Dexeimer: *Terahertz Spectroscopy Principles and Applications*. 2007.
2. M. Unferdorben, Zs. Szaller, I. Hajdara, J. Hebling, L. Pálfalvi, *Journal of Infrared, Millimeter, and Terahertz Waves* 36 (2015) 1203.
3. M. Unferdorben, A. Buzády, J. Hebling, K. Kiss, I. Hajdara, L. Kovács, Á. Péter, L. Pálfalvi, *Journal of Infrared, Millimeter, and Terahertz Waves* 37 (2016) 703–709., DOI: 10.1007/s10762-016-0261-1
4. M. Scheller: Data extraction from terahertz time domain spectroscopy measurements. *Journal of Infrared, Millimeter, and Terahertz Waves* 35 (2014) 638.
5. X. Li, Z. Hong, J. He, Y. Chen: Precisely optical material parameter determination by time domain waveform rebuilding with THz time-domain spectroscopy. *Opt. Commun.* 283 (2010) 4701.
6. S. Kunsági-Máté, B. Lemli G. Nagy G, L. Kollar: Conformational change of the cation-anion pair of an ionic liquid related to its low-temperature solid-state phase transitions. *J. Phys. Chem. B* 108 (2004) 9246.
7. B. Lemli, L. Kollár, G. Nagy, G. Molnár, S. Kunsági-Máté: The Predictive Behavior of the Phase Transition Temperatures of Imidazolium Based Ionic Liquids. *Lect. Ser. Computer. Co.* 4A (2005) 315.
8. K. Yamamoto, M. Tani, M. Hangyo: Terahertz Time-Domain Spectroscopy of Imidazolium Ionic Liquids. *J. Phys. Chem B* 111 (2007) 4854.
9. T. Yamada, Y. Tominar, S. Tanaka, M. Mizuno, K. Fukunaga: Vibration Modes at Terahertz and Infrared Frequencies of Ionic Liquids Consisting of an Imidazolium Cation and a Halogen Anion. *Materials* 7 (2014) 7409–7422., DOI: 10.3390/ma7117409

VAN ÚJ A FÖLD FELETT

Keresd a fizikaiszemle.hu mellékletek menüpontjában!

Nézz meg!
Töltsd le!
Mutasd meg másoknak!
Tanítsd meg diákjaidnak!

A KRISZTALLOGRÁFIAI FÁZISPROBLÉMA ÉS A KOSEL-VONALAK PROFILJA

Bortel Gábor, Tegze Miklós, Faigel Gyula
MTA Wigner Fizikai Kutatóközpont, Szilárdtestfizikai Intézet

Az anyagok atomi szintű szerkezetéről a legtöbb információt mindmáig a különféle diffrakciós mérések szolgáltatják. Az alkotó részecskék térbeli elhelyezkedéséről, azaz a szerkezetéről az információt az általuk szórt hullámok által kialakított interferenciakép hordozza. Ezt többféle nyáláb alkalmazásával is megmérhetjük, így röntgensugárással, elektronokkal vagy neutronokkal. A lényeg, hogy a hullámhossz az atomi méretek, azaz az ångström (10^{-10} m) nagyságrendjébe essen. A röntgendiffrakciós szerkezetvizsgálat alapelveit és egyenleteit a 20. század elején *P. P. Ewald*, *M. von Laue*, *W. H. Bragg* és *W. L. Bragg* (apa és fia) ismerték fel és fogalmazták meg. Az azóta eltelt időszak eredményeit a rutinszerűen alkalmazott módszerek, adatbázisokban elérhető milliós nagyságrendbe eső megoldott szeretlen, szerves kismolekulás vagy biológiai makromolekulás szerkezet [1–3] és több tucat, a diffrakcióhoz köthető Nobel-díj is jellemzi. E

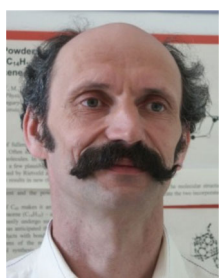
A cikk az Eötvös Loránd Fizikai Társulat szegedi Vándorgyűlésén, 2016. augusztus 27-én elhangzott előadás [17] írott változata.



Bortel Gábor 1993-ban végzett az ELTE TTK fizikus szakán, 1998 óta a fizikai tudomány kandidátusa. Az amerikai APS szinkrotronnál töltött két éves időszakot leszámítva, az MTA SZFKI, jelenleg az MTA Wigner FK Szerkezetkutató Laboratóriumának munkatársa. A klasszikus diffrakció alkalmazásán túl kutatási tevékenységét az anyag és röntgensugárzás kölcsönhatásán alapuló új szerkezetvizsgálati módszerek fejlesztése és kísérleti megvalósítása jellemzi.



Tegze Miklós, az MTA doktora 1979-ben végzett az ELTE TTK fizikus szakán. Faigel Gyulával közösen valósították meg az első belső forrásos atomi felbontású holográfiamérést, amely eredményükért Széchenyi-díjban részesültek. Jelenlegi kutatási tevékenysége az egyedi, nem periodikus részecskék atomi szerkezetének szabadelektron-lézerekkel történő meghatározásához kapcsolódik.



Faigel Gyula, Széchenyi-díjas fizikus, 2007 óta az MTA rendes tagja, az MTA Wigner FK Szerkezetkutató Laboratóriumának alapítója és vezetője. Nevéhez fűződik a nukleáris rezonanciaszórás dinamikus elmélete több jóslatának igazolása, a szinkrotron-sugárforrások interdiszciplináris alkalmazásainak itthoni elterjesztése. Fő kutatási területe a szerkezetkutatás, a röntgen- és γ -sugárzáson alapuló kísérleti technikák és a szerkezetkutatás új méréstípusai, a szinkrotronsugárzás atommagokon való rezonanciája.

jelentős korszak tiszteletére nyilvánították 2014-et a Krisztallográfia Nemzetközi Évének [4], amiről a *Fizikai Szemle* is megemlékezett [5].

Diffrakciós szerkezetmeghatározást általában periodikus translációs renddel rendelkező rendszereken, azaz kristályokon végeznek – ez a diszkrét Bragg-reflexiók és a krisztallográfia birodalma. A nem periodikus rendszereken történő diffrakciós méréseket folytonos intenzitáseloszlású szórásképek jellemzik. Ide tartozik a kisszögű szórás, a diffúz szórás, az amorf anyagok vagy folyadékok szórása, illetve az egyedi részecskéken végzett szórás kísérletek. A teljesség kedvéért meg kell említeni, hogy az atomi léptékű szerkezetvizsgálatban egyre nagyobb jelentőséggel bírnak a direkt leképzésen alapuló elektron- vagy pásztázó szondás mikroszkópos módszerek, illetve az atommagok spinjeinek kölcsönhatásán alapuló szerkezetmeghatározásra is alkalmas magmágneses rezonancia módszerek.

A diffrakciós szórásképet a szórási szög függvényében mért intenzitás, vagy az azonos információt hordozó $I(\mathbf{q})$ függvény jellemzi, ahol a \mathbf{q} szórási vektor a szórt és a beeső síkhullám hullámszámvektorának különbsége. (Jelen cikk képleteiben a reciprokter skálázásánál a $k = 2\pi/\lambda$ fizikai konvenciót követjük a $k = 1/\lambda$ krisztallográfiai konvencióval szemben.) Szóró objektumok kiterjedt rendszere esetén $I(\mathbf{q})$ meghatározásához a szórt hullámokat fázis helyesen kell összegezni. Az úthosszkülönbségek alapján könnyen belátható, hogy adott \mathbf{q} vektorhoz tartozó szórási geometriában az \mathbf{r} pontban elhelyezkedő szőrőcentrum járulékat egy $e^{i\mathbf{q}\mathbf{r}}$ fázisfaktorral kell figyelembe venni. Ez arra vezet, hogy a szórt hullám amplitúdóját a szóró objektumok sűrűségének Fourier-transzformáltja, az intenzitást pedig ennek abszolútérték-négyzete adja:

$$A(\mathbf{q}) = \int_{-\infty}^{\infty} \rho(\mathbf{r}) e^{i\mathbf{q}\mathbf{r}} d^3\mathbf{r}$$

$$I(\mathbf{q}) \sim |A(\mathbf{q})|^2$$

Kristályok esetében a sűrűségfüggvény az \mathbf{a} , \mathbf{b} , \mathbf{c} elemi rácsvektorok szerint periodikus, aminek következtében a szórási amplitúdó két tényező szorzatára szeparálható:

$$A(\mathbf{q}) = \int_{V_{\text{cella}}} \rho(\mathbf{r}) e^{i\mathbf{q}\mathbf{r}} d^3\mathbf{r} \times \sum_{n_1, n_2, n_3 = -\infty}^{\infty} e^{i\mathbf{q}(n_1 \mathbf{a} + n_2 \mathbf{b} + n_3 \mathbf{c})}$$

Az első az $F(\mathbf{q})$ szerkezeti tényező, amely egyetlen elemi cella sűrűségének Fourier-transzformáltja, a

második az $L(\mathbf{q})$ rácsösszeg, amely tovább bontható három egydimenziós összeg szorzatára.

A mértani sor összegképletének segítségével az egydimenziós rácsösszeg véges N tagra zárt alakra hozható:

$$L_N(x) = \sum_{n=0}^{N-1} e^{in2\pi x} = \frac{\sin(N\pi x)}{\sin(\pi x)} e^{i(N-1)\pi x}.$$

E komplex függvény modulusa x egész értékeinél éles maximumokkal (értékük N), köztük $N-1$ zérusponttal rendelkezik, fázisa pedig minden zérusátmenetnél az előjelváltás következtében π -vel ugrik. N növekvő értékeinél az oszcillációk egyre sűrűbbé válnak és fizikailag csak egy kis tartományra vett átlagérték lesz megfigyelhető. Ebben a határesetben a rácsösszeg az elemi cellák számával megegyező értékű rendkívül éles maximumai biztosítják a Bragg-reflexiók könnyen mérhető intenzitását. Ezekben az irányokban az összes elemi cella járuléka koherensen, vagyis azonos fázisban adódik össze. Ugyanakkor a reflexiók közötti irányokban bekövetkező gyakorlatilag tökéletes kioltás lehetetlenné teszi a szerkezeti tényezők tetszőleges pontban történő mérését. Számunkra most a rácsösszegnek az a jellemzője is fontos lesz, hogy az említett határesetben a szórt hullám a Bragg-reflexió két átellenes pontján (a reciproktérben a $\mathbf{q}_{hkl} \pm \Delta\mathbf{q}$ pontokban) mindig ellenfázisban van.

A szórt hullám amplitúdóját megadó másik faktor, a szerkezeti tényező hordozza az elemi cella tartalmára vonatkozó krisztallográfiai információt. Mivel azonban a rácsösszeg csak a Bragg-reflexiók diszkrét pontjaiban teszi lehetővé az intenzitás mérését, a reflexiók indexelésével (h, k, l), és a szóró objektumok atomos leírásával, azaz az elemi cellán belüli frakcionális koordináták használatával (x, y, z) és röntgendiffrakció esetén az $f(\mathbf{q})$ atomszórás tényező bevezetésével a szerkezeti tényezőt a következő alakban lehet felírni:

$$F_{hkl} = \sum_{\text{atom}} f_{\text{atom}}(q_{hkl}) e^{i2\pi(hx + ky + lz)} = |F_{hkl}| e^{i\Phi_{hkl}}.$$

Amennyiben az összes szerkezeti tényezőt ismernénk, az elemi cellán belüli elektronsűrűség egy végtelen inverz Fourier-sor segítségével tetszőleges pontossággal meghatározható lenne:

$$\rho(\mathbf{r}) = \frac{1}{V_{\text{cella}}} \sum_{h,k,l} F_{hkl} e^{-i\mathbf{q}_{hkl}\cdot\mathbf{r}}.$$

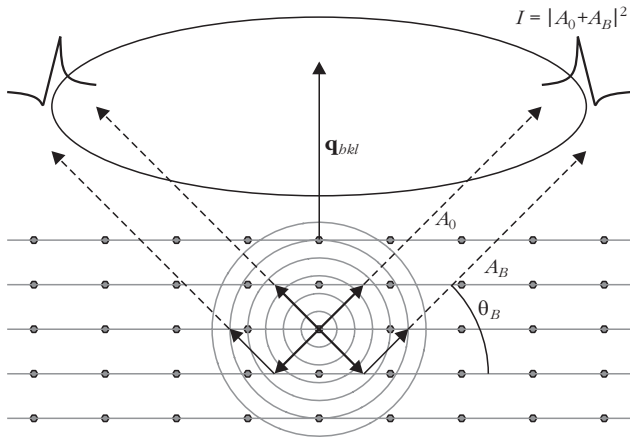
Ennek azonban egyik akadály, hogy az összes szerkezeti tényezőt nem tudjuk megmérni (ez általában a felbontást limitálja), a másik viszont az, hogy e komplex mennyiségeknek csak az $|F_{hkl}|$ modulusát ismerjük, Φ_{hkl} fázisát nem. Ez azért van, mert az elektromágneses spektrum röntgentartományában működő detektorok (valamint az elektron- és neutrondetektorok is) csak a szórt sugárzás intenzitását képesek mérni. (Míg a rádióhullámok, a mikrohullám tartományában egy elektromágneses hullám fázisa elektronikai eszközökkel a térerősség időfüggésén keresztül közvet-

lenül mérhető, az optikai frekvenciákon és felette ez már nem lehetséges.) Így a szerkezeti információknak legalább a fele – de tapasztalatok szerint a fontosabb fele – a mérésből nem áll rendelkezésünkre. Ez a krisztallográfiai fázisprobléma.

A krisztallográfia elmúlt évszázad során elért nagyszerű eredményei annak köszönhetőek, hogy több módszert is kidolgoztak a fázisproblémából eredő információhiány leküzdésére. Ezek jórészt matematikai és statisztikai alapokon nyugszanak, vagy általános kémiai információkat használnak fel, például az összetételt, vagy egyes alkotóelemek ismeretét, de arra is van lehetőség, hogy kísérleti úton pótoljuk a hiányzó információt. Többlet információt jelent, ha változatlan szerkezeten – a szóró objektumok szórási paramétereinek változtatása mellett – több mérést végzünk például a röntgensugárzás energiájának az abszorpció élek közelében történő hangolásával, vagy neutronszórás esetén az eltérő szórási hosszal rendelkező izotópok arányának változtatásával. Másik kísérleti lehetőség, ha a kristály speciális orientációiban egyidejűleg több rácscikot hozunk a Bragg-feltételt teljesítő helyzetbe. Ekkor a gerjesztett reflexiók intenzitásviszonyaiból fázisaik közötti összefüggéseket kaphatunk. A harmadik lehetőség, hogy a diffraktált hullámok egy ismert, koherens hullámmal interferálnak, és így a fázisinformáció intenzitásinformációvá konvertálható, amely már mérhető. Nem kristályos esetben erre az elvre példa az atomi felbontású belső forrásos holográfia [6], ahol a mintán belül elhelyezkedő forrástomok által kibocsátott sugárzás és a környezetükben elhelyezkedő atomokról szóródott sugárzás folytonos interferenciaképét detektálják, és ebből rekonstruálják a forrástomok közvetlen környezetét. Jelen írásban egy ezzel rokon, mégis sok részletében lényegesen eltérő módszert mutatunk be, amely a Kossel-vonalak profiljának mérésén alapul és alkalmas a Bragg-reflexiók fázisának mérésből történő meghatározására. A módszer elvi alapjainak bemutatásán túl a kísérleti megvalósítás nehézségeire, eredményeire és unikális alkalmazási lehetőségeire is kitérünk.

A Kossel-vonalakat először *Walther Kossel* (1888–1956) német fizikus figyelte meg munkatársaival 1935-ben [7, 8]. Elektronnyalábbal gerjesztette egy réz egykristály atomjait, és azok fluoreszcens sugárzása a kristály szimmetriáját tükröző éles fekete-fehér vonalrendszert hozott létre a kristály közelébe helyezett filmen. A jelenség magyarázatát *Max von Laue* írta le a részletes kísérleti publikációt közvetlenül követő cikkében [9]. Az elektronok kristályokban bekövetkező szórási folyamatainak analóg következményei a már évekkel korábban felfedezett Kikuchi-vonalak.

Kossel-vonalak a kristályon belül keltett monokromatikus gömbhullámforrások és a kristályos rend kölcsönhatásaként keletkeznek. Egy gömbhullámnak ugyanis mindig van olyan síkhullámkomponense, amely a Bragg-egyenletnek megfelelő szögben éri a kristály egy adott rácscsíkját, így reflektálódni fog. Ezek – a síkkal adott Bragg-szöget bezáró irányok – a síkra merőleges tengelyű kúpok mentén helyezked-



1. ábra. A Kossel-vonalak kialakulásának szemléltetése. A mintán belüli keltett gömbhullámforrások A_0 direkt sugárzása interferál ugyanezen sugárzás kristálysíkok által reflektált részével (A_B). A reflexió feltétel a rácssíkokra merőleges tengelyű kúpok mentén teljesül, amelyek egy síkdetektoron kúpszeletekként jelennek meg a síksereg mindkét oldalán. Ezek rendszere a kristály szimmetriájára és rácsparamétereire jellemző, intenzitásprofiljuk pedig a komplex szerkezeti tényezővel áll összefüggésben. A reflexió fázisára vonatkozó információt a kúpok mentén az interferencia következtében kialakuló intenzitásmoduláció, azaz a Kossel-vonalak szerkezete hordozza.

nek el (1. ábra). Azonban az eredeti gömbhullámforrás a reflexió kúpok irányába is sugároz, és – a két hullám koherens lévén – a kúpok mentén interferencia lép fel. A belső források által kibocsátott sugárzás természetesen az összes rácssíknak megfelelő kúp mentén módosul és a kristályon kívül jellegzetes vonalminztázként detektálható. A Kossel-vonalakat a 20. század második felében döntően a kristályrácsok szimmetriájának, torzulásának és pontos ráczállandóinak meghatározására használták.

Már a diffrakció korábban említett kinematikus elmélete is megmutatta, hogy egy reflexió átellenes oldalán a reflektált hullámok ellenfázisban vannak. A Kossel-vonalak jellegzetes fekete-fehér szerkezetének (az eredeti német irodalomban Hell–Dunkel Struktur) ez az oka, de mivel ez a tisztán geometriai elmélet nem alkalmas a reflexiók véges intenzitásának, szélességének és a fázis 180° -os változásának pontos visszaadására, a diffrakció egy összetettebb elméletéhez, a dinamikus elméletéhez kell fordulnunk. Ez az elmélet több fizikai effektust is figyelembe vesz, így az anyagok röntgensugárzásra vonatkozó törésmutatóját, a Bragg-reflexiók során a direkt nyaláb gyengülését, és a többszörös szórást,

azaz a már reflektálódott hullámok ismételt reflexióját. Ennek az elméletnek többféle formalizmusa is létezik [10–13], amelyekre kitérni most nincs lehetőség. Eredményük szerint egy Bragg-reflexió komplex reflektivitását a legegyszerűbb, úgynevezett szimmetrikus Bragg-esetben a következő függvénnyel lehet leírni:

$$R(x) = x \pm \sqrt{x^2 - 1}.$$

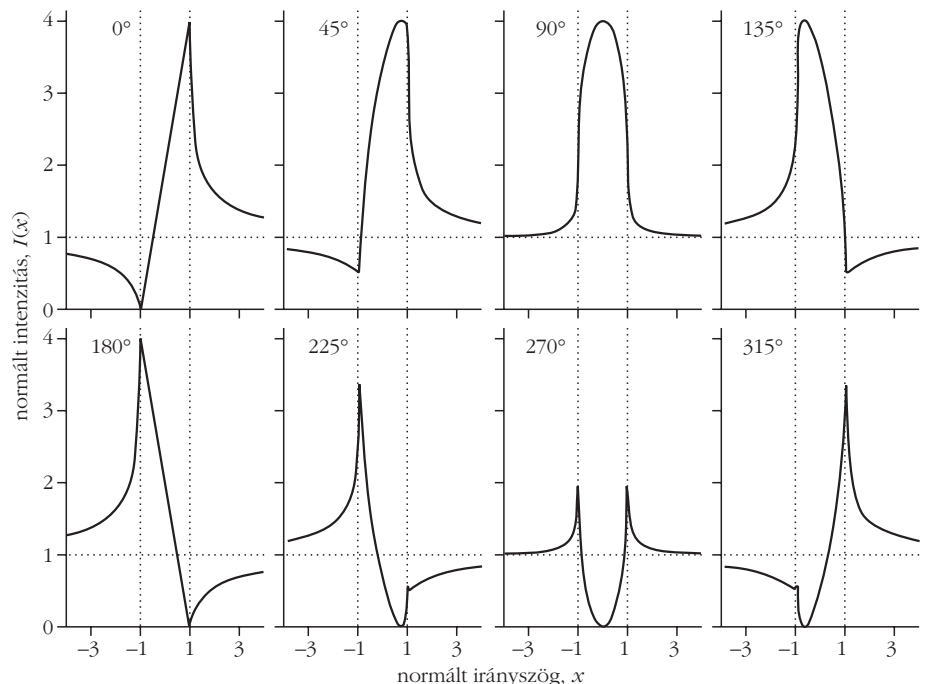
Itt x egy anyagi állandókkal és szerkezeti paraméterekkel skálafüggetlenné tett mennyiség, amely alapvetően a reflexió irányszögét méri. A két előjel közül fizikai megfontolások alapján kell választani. Ez a komplex függvény helyesen írja le a reflexiók véges szélességű teljes visszaverődési tartományát és a fázis lineáris változását e tipikusan ezredfoknyi szélességű szögtartományon.

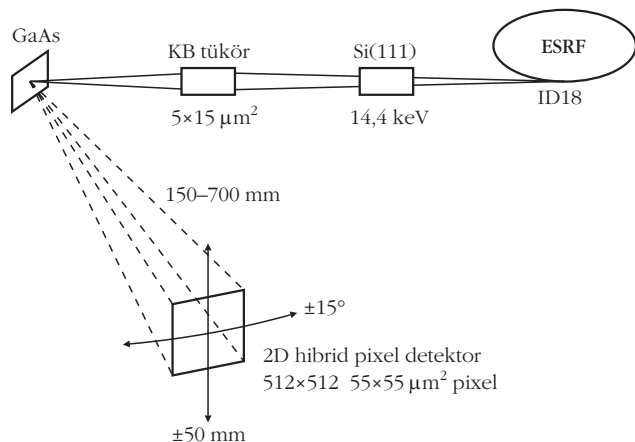
E reflexió profil ismeretében felírhatjuk egy Kossel-vonal intenzitásának szögfüggését:

$$I(x) \sim \left| 1 + R(x) e^{i\phi_{bkl}} e^{i\mathbf{q}_{bkl} \cdot \mathbf{r}_s} \right|^2.$$

Az első tag a mintát közvetlenül elhagyó hullám, a második pedig a reflektálódott hullám komplex amplitúdója. Ez utóbbi három, a fázist befolyásoló tényező szorzata. Az első adja a reflexió profil szögfüggését és a fázisugrást, a második a reflexió krisztallográfiai fázisa, amely ezen a kis szögtartományon állandónak vehető, a harmadik pedig a forrástom elemi cellán belüli elhelyezkedéséből adódó konstans fáziseltolódás. Amikor a két tag azonos fázisban van, a

2. ábra. A Kossel-vonalak profiljának függése a reflexió krisztallográfiai fázisától. A Kossel-vonalak finomszerkezetében a reflektált hullám Bragg-reflexiónál bekövetkező fázisugrása tükröződik. A profil kialakulását azonban befolyásolja még a reflexiók szerkezeti tényezője és a forrástomok szerkezetben elfoglalt helye. A krisztallográfiai fázis 45° -os lépésénél ábrázolt profil jól szemlélteti a fázisinformáció „kódolását”.





3. ábra. Szinkrotronsugárzás által keltett Kossel-vonalmintázat felvételére alkalmazott mérési elrendezés vázlata. A gerjesztő nyaláb energiájának kiválasztása Si(111) monokromátorral, fókuszálása Kirkpatrick–Baez-tükörrel történt. A fókuszálására és a detektortávolság növelésére az ezredfoknyi szögfelbontás elérése érdekében volt szükség. Ez viszont a korlátozott méretű detektor minta körüli mozgását és a képek mozaikként való összeillesztését tette szükségessé.

felvett érték maximális, azaz $(1+1)^2 = 4$, ellenfázisban pedig minimális, $(1-1)^2 = 0$. A reflexiótól távol az intenzitás a módosulatlan gömbhullám amplitúdójához, ezen a normált skálán 1-hez tart. E görbe jellegzetes alakjai különböző krisztallográfiai fázisok esetén (2. ábra) jól illusztrálják a fázisinformáció Kossel-vonalprofilba történő kódolását. Ez a kezdetektől fogva ismert volt; a fenti görbe már Laue első magyarázatában is megjelent. Azóta több, ezekre az elvi alapokra épülő mérést is végeztek, de ezekben csak egyedi vonalak játszottak szerepet. Olyan mérés azonban, amely a fázisprobléma megoldására fókuszálva elemezte volna nagyszámú Kossel-vonal szerkezetét, nem született.

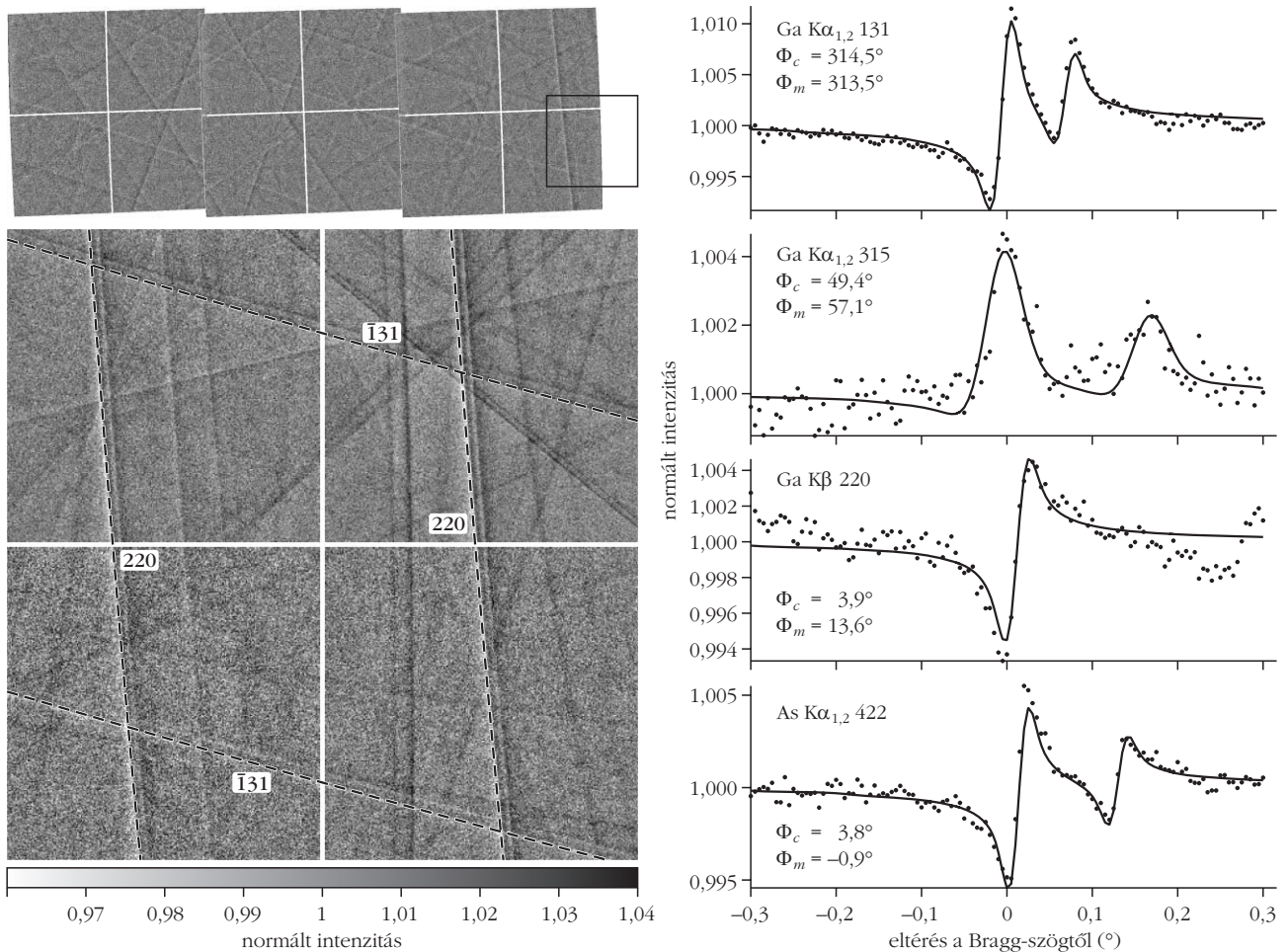
Ebben az írásban egy szinkrotronforrás által gerjesztett röntgen-fluoreszcens sugárzás keltette Kossel-vonalmintázat mérését [14], és a reflexiók krisztallográfiai fázisának kísérleti meghatározását mutatjuk be [15]. Az eddig vázolt egyszerű, de az elveket jól mutató elméletnél a valódi mérések leírása jóval bonyolultabb. Ennek egyik oka, hogy a valódi kristályok döntő többsége a kristályhibák következtében több, a kristályos rendhez képest kis mértékben eltolódott és elfordult mozaikblokkból áll. Így az egyes blokkoktól származó és orientációban akár néhány tized fokot is eltérő Kossel-vonalmintázatok intenzitása adódik össze. Ennek következtében a profilok kiszélesednek és rendkívül jó kontrasztjuk akár több nagyságrenddel is romolhat. A másik nehézség a vonalak leírásakor, hogy a dinamikus elmélet szerinti reflexiók profil függ a szórási és a hullámszámvektorok kristályfelülethez viszonyított irányától is. Ez arra vezet, hogy a Kossel-vonalak profilja – a szimmetrikus esetektől eltekintve – a kúpok mentén folytonosan változik.

Az European Synchrotron Radiation Facility szinkrotron ID18 [16] mérőnyalábjánál megvalósított demonstrációs mérésünk két fő feladata a megfelelő

energiájú és intenzitású fókuszált gerjesztőnyaláb kialakítása, illetve a minta körül kialakuló Kossel-vonalrendszer minél nagyobb térszögű és felbontású rögzítése volt (3. ábra). A vizsgálandó mintáknak a röntgentartományban fluoreszcens sugárzást kibocsátó atomokat is kell tartalmaznia. K elektronok esetén ez a periódusos rendszer átmeneti fémeknél, L elektronok esetén a lantanidáknál nehezebb elemeit jelenti. A mozaikszerűség minimalizálása érdekében a kristálynak minél tökéletesebbnek kell lennie, és célszerű, ha a kristályszerkezet nem centroszimmetrikus, különben a szerkezeti tényezők valóságosak, és a fázisprobléma egy előjelproblémára redukálódik. E feltételek mindegyikének eleget tesz egy GaAs egykristály, ezért választásunk erre esett. A gerjesztőnyaláb 14,4 keV-os energiája jóval a két alkotóelem emissziós vonala fölé esik, így az általa okozott háttér és a potenciálisan szóró helyzetbe kerülő Bragg-reflexiók hatása energia-diszkriminációval csökkenthető. A Kossel-vonalak szerkezetének detektálása jól definiált nyalábmeneteket követel a minta és a detektor között. Ez tette szükségessé a gerjesztő nyaláb 10 μm-es fókuszálását és az 55 μm-es pixelmérettel rendelkező detektor minél távolabbra helyezését. Ezzel az elrendezéssel egy kép felvétele tipikusan néhány percig tartott. Mivel a rendelkezésre álló hibrid pixeldetektor mérete csupán 28×28 mm² volt, a detektálás térszögének növelését csak a detektor minta körüli mozgásával lehetett megoldani.

A felvett képek feldolgozása több lépésben történt. A detektorszegmensek és pixelek eltérő érzékenységeinek kompenzálása után a szomszédos helyzetekben mért képeket pixelpontossággal kell összeilleszteni (4. ábra, bal oldali panel). Ez az éles Kossel-kúpok indexelésével és síkmetszeteinek képekhez történő illesztésével történt. Majd a Kossel-vonalak mentén keskeny, koncentrikus sávokban végzett integrálással kinyerhető a vonalakra merőleges irányú intenzitásprofil (4. ábra, jobb oldali panel). A befejező lépés az elméleti görbék illesztése e profilokhoz. Ebben reflexióként 4 paraméter szerepel, a szerkezeti tényezők modulusa és fázisa, a vonal helye és mozaikszerkezet miatti szélesedése. A vázolt eljárással a GaAs egyetlen limitált térszögű ($5 \cdot 10^{-3}$ sr) Kossel-vonal felvételéből 26 reflexió krisztallográfiai fázisát határoztuk meg mintegy 10° pontossággal. A tapasztalatok szerint ez már elegendő pontosság egy kezdő elektronsűrűség inverz Fourier-transzformációval történő direkt meghatározásához, majd egy szerkezeti modell megalkotásához és finomításához. A mérési elrendezés és a demonstrációs mérés eredményeinek részletes leírása a két már idézett publikációban található [14, 15].

Korábban már említettük, hogy a belső forrásos atomi felbontású holográfia-kísérletek közeli rokon-ságban állnak az itt leírt Kossel-vonalakon alapuló fázismeghatározással. Mindkét esetben a belső forrás által kibocsátott hullám és a szerkezet többi atomjairól szóródott hullámai interferálnak. Lényeges különbség azonban, hogy a holográfia-méréseknél az



4. ábra. Egy GaAs egykristálymintán végzett mérés eredményei. Balra: a Kossel-vonalmintázat indexeléséhez felvett nagyobb térszögű összeillesztett mozaikkép és a fekete négyzettel jelölt részen nagyobb felbontással felvett kép néhány jellegzetes Kossel-vonal kiemelésével. A képen párhuzamosan futó azonos indexű vonalak (valójában koaxiális kúpok) a mintában előforduló kétféle forrásatom (Ga, As) 3-3 – $K\alpha_{1,2}$ és $K\beta$ – emissziós vonala, azaz a hatféle energia következménye. Jobbra: néhány kiválasztott példa a képből kinyert profilok és az elméleti görbék illeszkedésére a Kossel-vonal adatainak feltüntetésével.

interferenciakép a reciproktérben kiterjedt, így a direkt térben lokalizált, azaz csak a forrásatom környezetéről hordoz információt. Továbbá több azonos környezetű forrásatom elemi hologramja intenzitás szerint adódik össze, mivel egy általános irányban még a forrásatomok kristályrácsban való elhelyezkedésekor sincs koherencia. Ezért ilyen méréseknél a translációs rend (kristályok) nem is követelmény, csak az orientációs rend (kvázikristályok). A hologramok kiértékelésekor alkalmazott eljárás megköveteli még, hogy a tárgy hullám gyenge legyen a referenciahullámhoz képest. A Kossel-vonalak esetében mindez fordítva van. A kihasznált interferenciajelenség a szórási térben lokalizált, a hosszútávú translációs rendre vonatkozó információt hordoz, és az egyes forrásatomoktól származó Kossel-vonalprofilok azonosságának feltétele, hogy a forrásatomok a kristály translációs rendjében meghatározott r_s helyet foglaljanak el. Amennyiben ez a feltétel nem teljesül, például a kristályon kívüli makroszkopikus divergens forrás alkalmazása esetén, pseudo Kossel-vonalokról beszélünk. Ezek intenzitásprofiljából elvész a kristallográfiai fázisinformáció a forrásatomok elhelyezkedésére vo-

natkozó $e^{i\mathbf{q}\cdot\mathbf{r}_s}$ fázisfaktorokra történő átlagolás miatt. Érdekes még párhuzamba állítani, hogy a holográfia inverz kísérleti megvalósításának megfelelője a Kossel-vonalak esetén az állóhullámmódszer. Ez az optikai reciprocitás elvét kihasználva „fordított irányban” mér. A Kossel-kúpok alkotója mentén beeső síkhullám irányának finom hangolásával, így a kristályban kialakuló hullámtér fázisának eltolásával a szerkezetben (vagy a kristály felszínén) elhelyezkedő detektoratomok helyét lehet meghatározni.

Végül kitekintésként megemlítjük a Kossel-vonalakon alapuló szerkezetmeghatározási módszer olyan unikális jellemzőit, amelyek kihasználásával más mérésekkel nem megkapható információkat nyerhetünk a jövőben. Mindezek ahhoz a tényhez kötődnek, hogy a teljes szerkezeti információ egyetlen, a minta körüli sugárzást rögzítő képben található. Megfelelő intenzitású forrás és nagy térszögű és szögfelbontású detektor alkalmazása esetén a mérés során semmilyen paramétert nem kell változtatni, vagyis a mérés ideje elvileg tetszőlegesen rövidíthető. A stacionárius minta egyben összetettebb mintakörnyezet alkalmazását is lehetővé teszi, így például

rövid ideig fenntartható extrém körülmények (erős mágneses tér, magas hőmérséklet vagy nyomás, optikai gerjesztés) hatására kialakuló szerkezeti sajátságokról is krisztallográfiai értelemben teljes információt kaphatunk egy szabadelektronlézer-impulzussal történő mérés során.

Irodalom

1. <http://www.fiz-karlsruhe.de/icsd.html>
2. <http://www.ccdc.cam.ac.uk/products/csd>
3. <http://www.rcsb.org/pdb/home/home.do>
4. <http://www.iycr2014.org>
5. *Fizikai Szemle* 2014/10. szám.
6. M. Tegze, G. Faigel, *Nature* 380 (1996) 49–51.

7. W. Kossel, V. Loeck, H. Voges, *Zeitschrift für Physik* 94 (1935) 139–144.
8. W. Kossel, H. Voges, *Annalen der Physik* 5 (1935) 677–704.
9. M. von Laue, *Annalen der Physik* 5 (1935) 705–746.
10. C. G. Darwin, *Philosophical Magazine and Journal of Science* 27 (1914) 315–333., 675–690.
11. P. P. Ewald, *Annalen der Physik* 49 (1916) 1–38., 117–143.
12. P. P. Ewald, *Annalen der Physik* 54 (1917) 519–556., 557–597.
13. M. von Laue, *Ergebnisse der Exakten Naturwissenschaften* 10 (1931) 133–158.
14. G. Bortel, G. Faigel, M. Tegze, A. Chumakov, *Journal of Synchrotron Radiation* 23 (2016) 214–218.
15. G. Faigel, G. Bortel, M. Tegze, *Scientific Reports* 6 (2016) 22904.
16. R. Ruffer, A. I. Chumakov, *Hyperfine Interactions* 97 (1996) 589–604.
17. http://titan.physx.u-szeged.hu/fizikus_vandorgyules_2016

A FIZIKA TANÍTÁSA

KÍSÉRLETEK MODULÁLT ULTRAHANGGAL

Piláth Károly, Vitkóczy Fanni

ELTE Trefort Ágoston Gyakorló Gimnázium

Az ultrahangok iránti érdeklődést egy, az Ifjú Fizikusok Nemzetközi Versenye (International Young Physicists' Tournament, IYPT) által közzétett versenyfelhíváshoz kapcsolódó feladat keltette fel. A feladat az optika terén széles körben alkalmazott Fresnel-lencséhez hasonló felépítésű akusztikus lencse tervezése, elkészítése, és működésének vizsgálata volt [1]. A projekt megvalósításához vezető út során felmerülő problémák és megoldásaik olyan új lehetőségeket teremtettek az olcsón kivitelezhető hullámtani kísérletek bővítéséhez, amelyek megosztásra érdemesek e lap hasábjain is.

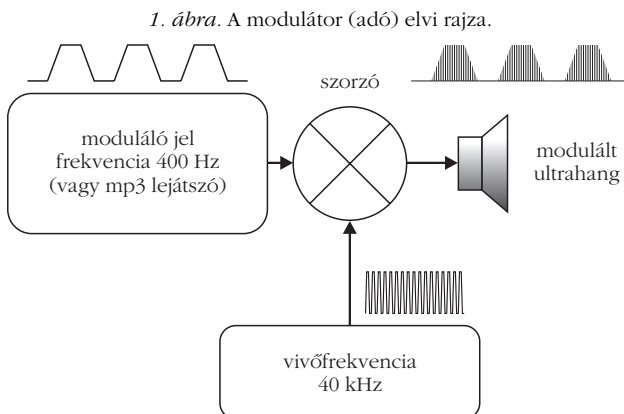
A feladat megoldása során az érdeklődés azért fordult a modulált ultrahangok irányába, mert a hallható hangok frekvenciatartományában egy Fresnel-lencse mérete olyan nagy lett volna, hogy az kezelhetlenné tette volna a berendezés vizsgálatát [2]. Kezelhető méretű (maximum A4) lencse csak az ultrahangok frekvenciatartományában állítható elő. A rövid hullámhossz mellett szükségünk volt egy egyszerű, olcsó indikátorra is. Ehhez fejlesztettünk egy modulált ultrahangot előállító adót és egy demodulátort tartalmazó vevőt. A modulált ultrahang és detektálása egy olyan amplitúdómodulált rádió adóvevőhöz hasonlítható, amelyben a vivőhullámok szerepét az elektromágneses hullámok helyett, az amplitúdómodulált ultrahanghullámok töltik be. A berendezések elvi vázlatát az 1. és 2. ábrán látható. Az adó oldalon (1. ábra) kibocsátott ultrahang (40 kHz, $\lambda = 0,85$ cm) amplitúdóját moduláljuk egy, a hallható hangok tartományába eső jellel (440 Hz). A mo-

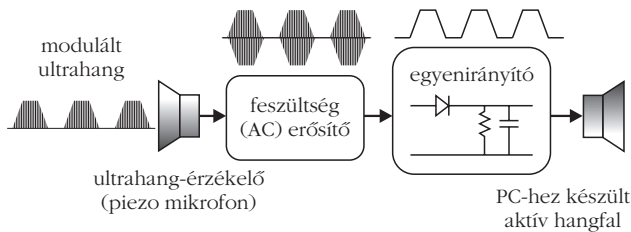


Piláth Károly fizika-kémia szakos tanár 1979-ben végzett az ELTE-n. Ezt 2005-ben informatikatanári végzettséggel egészítette ki a Veszprémi Egyetem Informatika Karán. Korábban a Balassi Bálint nyolc évfolyamos gimnáziumban tanított, majd 2005 óta a Trefort Ágoston Gyakorló Gimnázium tanára. 2013-tól a fizika-informatika munkaközösség vezetője.



Vitkóczy Fanni matematika-fizika szakos tanár, 2016-ban végzett az Eötvös Egyetemen. 2015 óta az ELTE Trefort Ágoston Gyakorló Gimnázium tanára.





2. ábra. A demodulátor (vevő) elvi rajza.

dulált ultrahangot egy piezoelektromos hangszóróval csatoljuk ki a levegőbe.

A vevő oldalon (2. ábra) egy ultrahangra érzékeny piezoelektromos „mikrofonnal” a vett jelet elektromos jellé alakítjuk, felerősítjük, majd demoduláljuk. E demodulált jel frekvenciája megegyezik a moduláló jel frekvenciájával. Ezt a hallható hangok frekvenciatartományába eső elektromos jelet rávezethetjük egy olcsó, PC-hez készült aktív hangfalra, vagy egy PC-hangkártya bemenetére, és már detektálhatjuk (akár a fülünkkel) is a vevő által érzékelt hanghullámok intenzitását.

A 40 kHz-es vivőfrekvenciára azért esett a választás, mert ezen a frekvencián működik az Arduinohoz kifejlesztett ultrahangos távolságmérő szenzor (3. ábra). Az ebben használt filléres adó (piezoelektromos hangszóró) és vevő (piezoelektromos mikrofon) alkatrészek így könnyen hozzáférhetők.

Az adóáramkör (4. ábra) kapcsolástechnikailag egy egyszerű NE 556 (2 darab NE 555 egy tokban) áramkörre van alapozva. Az IC első fele (U1) a körülbelül 440 Hz frekvenciájú négyszögjelet állítja elő a modulációhoz. Az IC másik fele (U2) állítja elő a 40 kHz frekvenciájú négyszögjelet (vivőfrekvencia). Ennek értéke a P1 potenciométerrel finoman hangolható. A modulátor szerepét a BC 547 tranzisztor tölti be. Ha nincs külső jelforrás csatlakoztatva az Audio In feliratú jackhez, akkor az alapértelmezett kimenet egy 440 Hz frekvenciával amplitúdómodulált 40 kHz-es jel. Ez megy ki a TR jelű piezo hangszóróba. Ha egy



3. ábra. Ultrahangos távolságmérő szenzor.

külső jelforrást (például mobiltelefon, MP3 lejátszó) csatlakoztatunk az Audio Inhez, akkor annak jele modulálja a 40 kHz-re hangolt vivőfrekvenciát. Tapasztalataink szerint a zene átvitele nagyon felkelti a tanulók érdeklődését.

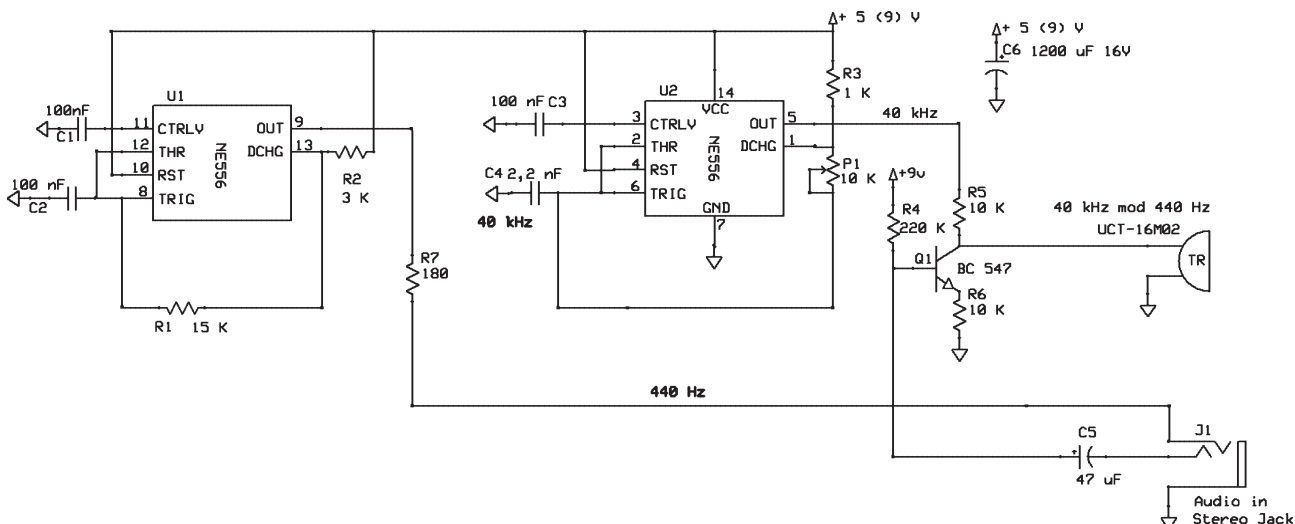
A 40 kHz közeli frekvencia optimális értéke a P1 potenciométerrel állítandó be, oly módon, hogy a demodulátor (vevőkészülék) kimenetén maximális amplitúdójú jelszintet állítunk be.

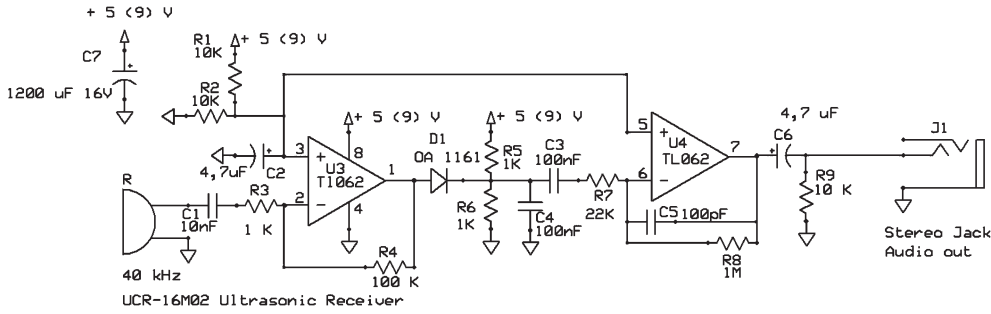
A demodulátoregység egy mikrofonból (R), egy százszoros erősítésű AC erősítóből (U3), egy diódából (D1) és egy kondenzátorból (C4) áll (5. ábra). Kimenetét a számítógépbe épített hangkártya bemenetére, vagy egy aktív PC-hangfal bemenetéhez lehet kapcsolni és már mérhetünk is. Mindkét áramkör tápellátása megoldható egy 9 V-os telepről, vagy akár a PC-ből kicsatolt 5 V feszültségről is. Ez utóbbi esetben az eszközök nem igényelnek egyedi áramforrást.

Az így elkészült berendezés hullámtani szempontból úgy viselkedik, mint egy ultrahangos adó-vevő pár. Mivel a jel érzékelését a modulációval, majd a demodulációval hallhatóvá tettük, így a hullámtérben mérhető interferenciahelyek már fülre is kiértékelhetők!

Az építéshez sokféle szenzor közül választhatunk, de a legolcsóbb, ha veszünk egy Arduinohoz (3. ábra) készült távolságmérőt (körülbelül 300 Ft,) majd kifor-

4. ábra. Az adó kapcsolási rajza.





5. ábra. A demodulátor (vevő) kapcsolási rajza.

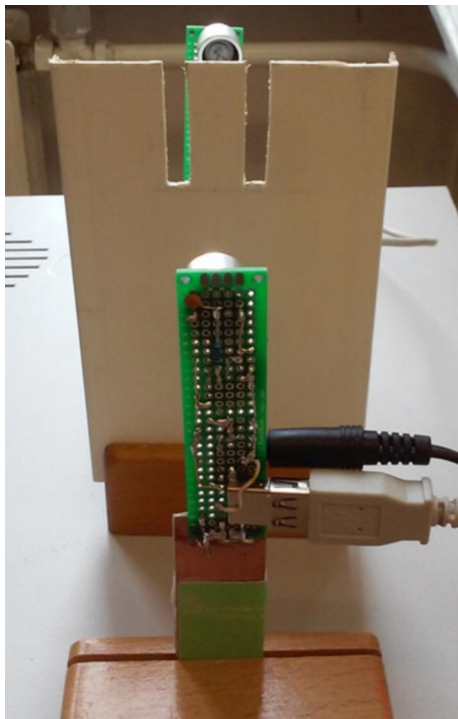
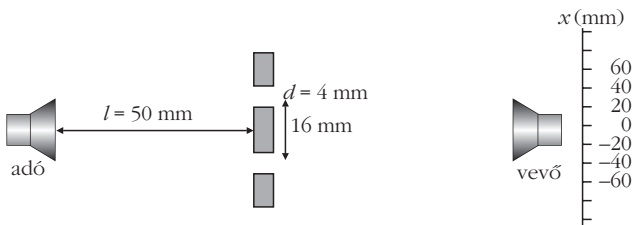
rasztjuk belőle az adó-vevő párost. Az áramköröket egy univerzális NYÁK-lapon készítettük el, de hamarosan elkészítjük a nyomtatott áramkörös verziót is.

Néhány kísérlet, amely könnyedén elvégezhető a megépített eszközzel.

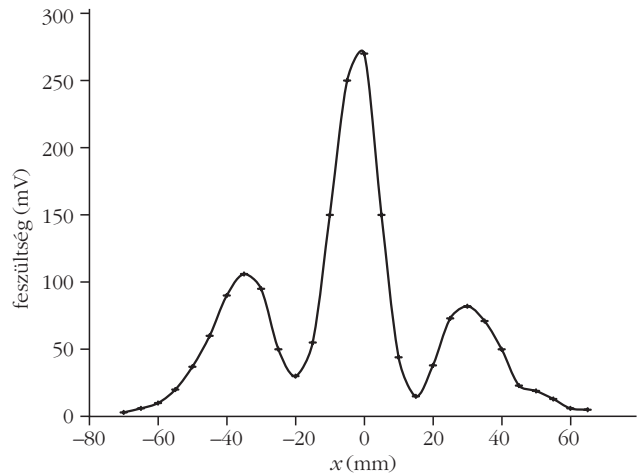
A Young-féle interferencia, azaz elhajlás két résen

A Young-féle kétréses interferenciakísérlet a fény hullámtermészetének egyik döntő bizonyítéka, ebben a kísérletben hanghullámokkal is bemutatható. A kísérleti elrendezés (6. ábra) az eredetivel azonos, csupán a hullámforrásban és a rések szélességében különbözik.

6. ábra. A kísérleti elrendezés.



gyelre merőlegesen mozgatva, számítógép segítségével a fénytani kísérletekhez hasonló interferenciakép rajzolódik ki (7. ábra).



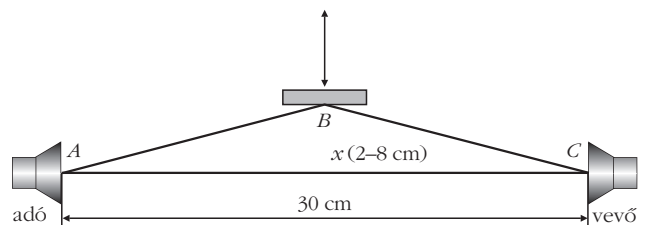
7. ábra. A mért „interferenciakép” [4].

A Loyd-féle interferenciakísérlet

A Loyd-féle elrendezésben azonos forrásból érkező, de különböző utakat befutó hullámok interferenciáját vizsgálhatjuk (8. ábra). Az adóból a hullámok egy része direkt módon az AC szakaszt befutva érkezik a vevőkészülék mikrofonjához. Ha az AC felezőpontjától x távolságra (2-8 cm) elhelyezünk egy „tükört” (lehet egy névjegykártya, vagy műanyag lap), akkor a vevő mikrofonján megjelenik a tükörről visszavert, ABC szakaszt befutott hullám is. Ez azért lehetséges, mert az adó körülbelül 60° térszögben sugároz.

Az x távolságot változtatva, a vevő kimenetén egymást követő maximumokat és minimumokat detektálhatunk. A módszer hullámhosszmérésre is kiválóan

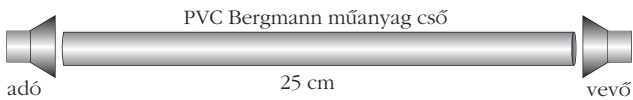
8. ábra. A Loyd-féle tükörkísérlet.



alkalmas. A kísérletben az ábrán látható beállítással mértünk, de természetesen kipróbálható számtalan egyéb konfiguráció is.

Hullámvezető cső

Meglepő eredményt szolgáltat, ha kipróbáljuk a mikrohullámú eszközökben alkalmazott csőtápvonalak vagy hullámvezetők akusztikus analógiáját (9. ábra). Az ultrahang gyakorlatilag alig érzékelhető intenzitás-csökkenés mellett halad keresztül a csövön.



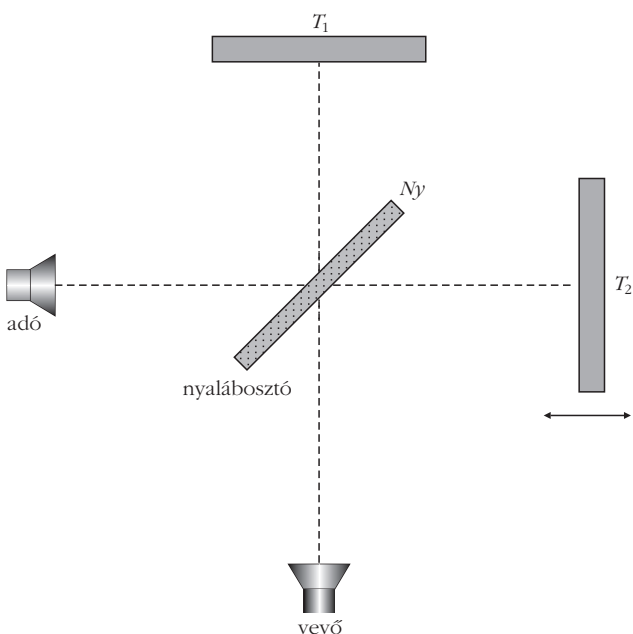
9. ábra. Csőtápvonal.

Michelson-féle interferométer

A Michelson-féle interferométer (aktualitása jelentősen növekedett a gravitációs hullámok felfedezése óta) elvi vázolata a 10. ábrán látható. Az adóból származó ultrahang az N_y nyalábosztóra (sok apró – 2,5 mm átmérőjű fúróval kitágított – lyukkal ellátott univerzális NYÁK-lapra) esik, amely a beeső hang körülbelül 50%-át visszaveri, 50%-át pedig átengedi. A beeső hanghullám így két nyalábra oszlik. Az egyik egy mozgatható tükörrre (T_2), a másik egy rögzített T_1 tükörrre esik (PVC-lemezek). Mindkét tükör az N_y nyalábosztóra veri vissza a hangot.

A rögzített T_1 tükörről visszaverődő sugárnyaláb fele az N_y nyalábosztón áthaladva a mikrofonra esik, akárcsak a mozgatható T_2 tükörről visszavert hullámok. Így módon az eredeti sugárnyaláb először kettéosztódik, majd az így keletkezett nyalábok egy része visszafelé egyesül egymással. Mivel a nyalábok ugyanabból a forrásból származnak, koherens hullámoknak tekinthe-

10. ábra. A Michelson-féle interferométer elvi vázolata.



tők. A T_2 tükör mozgatásával a hullámok közötti útkülönbség ezen a hullámhosszon kényelmesen szabályozható, így az interferencia fülre is pontosan kiértékelhető. Az interferométer karjait tapasztalataink szerint körülbelül 6-7 cm távolságra célszerű beállítani. A kísérlet fényképe a 11. ábrán látható.

Fresnel-féle zónalemezek

Ezt követően megvizsgáltunk néhány lehetőséget az eredeti célként meghatározott Fresnel-féle lencse elkészítésére is. E cikkben már csak egy kiforrott – kísérleteinkben a legmeggyőzőbben működő – példány elkészítésének módját mutatjuk be. A lencse alapanyaga – a lehetséges változatok közül – egy 2 mm vastagságú sörkarton papír, amely már kellően szilárd ahhoz, hogy önhordó legyen, de ez a vastagság olyan, hogy még éppen befogható az iskolák többségében még fellelhető, fából készült optikai tartóelemekbe.

A Fresnel-féle körgyűrűket lézergravírozással vágattuk a papírba. Erre a legalkalmasabb cégnek a Limes Model Kft.-t [5] találtuk.

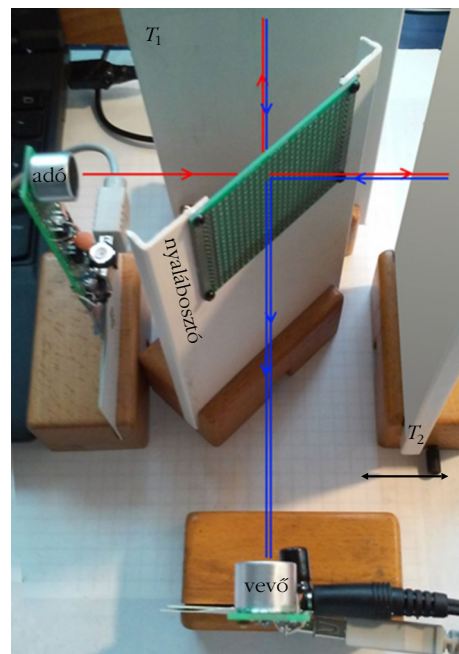
A Fresnel-féle zónalencsék tervezésének elméleti alapjait terjedelmi okokból nem ismertetjük, de például a [6–8] forrásokból részletesen olvashatnak róla.

A Fresnel-féle koncentrikus körök sugarának méretezéséhez az alábbi egyenletet használtuk:

$$R_n = \sqrt{n\lambda f + \frac{n^2\lambda^2}{4}},$$

ahol R_n az n -ik zóna sugara, λ az ultrahang hullámhossza, f pedig a lencse tervezett fókusztávolsága. Az így kiszámolt zónák közül minden másodikat vágattunk ki, de hagytunk összekötő elemeket is a zónák mechanikai egyben tartásához.

11. ábra. A Michelson-kísérlet fényképe.





12. ábra. Az elkészült Fresnel-lencse mérés közben.

A számított zónák sugarai 40 kHz frekvencia és 5 cm-re tervezett fókusz távolság esetén:

n	1	2	3	4	5	6
R_n (m)	0,021	0,0304	0,0379	0,0446	0,0508	0,0566
n	7	8	9	10	11	12
R_n (m)	0,0621	0,0675	0,0727	0,0778	0,0828	0,0878

Az elkészült mintapéldány képe az 12. ábrán látható. A lencse AutoCAD-ben készült kivágósablonya letölthető a honlapról [9].

Irodalom

1. <http://iypt.org/images/e/ef/problems2016.pdf>
2. http://www.ncsm.city.nagoya.jp/cgi-bin/en/exhibition_guide/exhibit.cgi?id=S406&key=F&keyword=Fresnel%20lens
3. https://www.zeitnitz.eu/Scope/Scope_en.html
4. Vitkóczy Fanni: *Interferencia a bangok világában*. Szakdolgozat, Eötvös Loránd Tudományegyetem Természettudományi Kar, 2016.
5. <http://limesmodel.hu>
6. https://en.wikipedia.org/wiki/Zone_plate
7. <http://www.nel.com.tr/Ekleri/416,p2151800pdf.pdf?0>
8. <http://metal.elte.hu/~phexp/doc/huo/i3s4.htm>
9. http://pilath.fw.hu/kivago_sablon_reloaded.rar

»A FIZIKA MINDENKIÉ 2.0« A LEÖVEY GIMNÁZIUMBAN

Kárpátaljai magyar középiskolás diákok bevonása a programba

Barabás Péter
Leövey Klára Gimnázium, Budapest

A Budapest IX. kerületi Leövey Klára Gimnázium és SZKI-ban a TÁMOP-3.1.3-10/1-2010-0002 EU-s pályázat megnyerésével 2011 szeptemberében természettudományos laboratórium létesült, amelynek része egy 20 kísérletező diák és további 20 fő befogadására alkalmas fizika, valamint egy 20 diák számára 5 darab 4 fős szigetasztallal kialakított kémia-biológia laborterem a megfelelő infrastrukturális felszereltséggel. Az elmúlt években tanévenként 7-800 laboróra megtartására került sor, amelynek egy részében tíz IX. kerületi partnerintézményünk (általános iskolák és gimnáziumok) diákjait fogadtuk. A 2015/16-os tanév első felében merült föl, hogy találjunk lehetőséget 40 kárpátaljai magyar középiskolás diák és három kísérő tanár számára egy három órás komplex laborfoglalkozáson

való részvételre. Ez év április végén sikerült az ELFT és a kárpátaljai Genius alapítvány segítő szervezésével a csoportot Beregszászból Budapestre hozni. A projekt finanszírozása – utazás, étkezés, szállás, esti színházi előadás – a Bethlen alapítvány támogatásával valósult meg, a Nemzeti Színház és gimnáziumunk közreműködésével.

A 3 órás, 40 diákra tervezett programban a két 20-20 fős csoportból (10-10 mérőpáros) laborunkban 10 fő a 45 perces kémia, 10 a biológia laborgyakorlaton vett részt, majd cserélt a két csoport. E közben a másik 20 fő a 90 perces fizika laborfoglalkozáson kísérletezett. A demonstrációs és tanulói kísérletek azonosak voltak *A fizika mindenkié 2.0* programunkban szereplőkkel. A második 90 percben a két 20 fős csoport labort cserélt, így a 3 óra alatt mindenki mindhárom laboron részt vett. (*A fizika mindenkié 2.0* program szakmai részének bemutatásához a néhány itt látható fotón túl további számos kép – helyhiány miatt – a <http://labor.leovey.hu> honlap galériáján található.) A másfél órás fizikalabor a fizika két területéből merít: mechanika és elektromosság. A két területen bizonyos jelenségek, fizikai mennyiségek, megmaradási törvények közötti analógiák felismerésével, értelmezésével foglalkozunk. A megfeleltetések két területe a rugalmatlan ütközések és a kondenzátorok párhuzamos kapcsolá-



Barabás Péter 1984-ben a szegedi Juhász Gyula tanárképző főiskolán matematika-fizika, majd 1994-ben az ELTE TTK-n fizikatanári diplomát szerzett. 2000 óta tanít a Leövey Klára Gimnáziumban, 2003-tól a fizika fakultációt is vezeti. 2011 óta a Leövey Gimnáziumban működő kerületi természettudományos laboratóriumot vezeti, laborórákat és kollégáknak laborkonzultációt tart. A tavalyi, a Fény Évéhez kapcsolódó Tungstram-pályázaton fakultációs tanítványai első helyezést értek el.

sa. Demonstrációs kísérletben az ütközéseket sínen ütköztetett, tépőzárás érintkezőkkel ellátott légpárnás „kocsikkal” valósítjuk meg. Az ütközés előtti és utáni sebességeket fotocellás kapukon való áthaladáskor mért időkből számítjuk ki. A mért eredményeket összevetjük a rugalmatlan ütközésre vonatkozó összefüggésekkel (1. ábra).

Az ütközéses kísérletek befejezését követően kondenzátorokat töltünk fel, majd azokat párhuzamosan kapcsolva, vizsgáljuk a kialakult közös feszültséget (honlap galéria – beregszász fizika 1–23. kép).

A két jelenség tehát az m_1 tömegű, v_1 sebességű és az m_2 tömegű, v_2 sebességű ütköző (összekapcsolódó) kiskocsi, valamint a C_1 kapacitású, U_1 feszültségre töltött és a C_2 kapacitású, U_2 feszültségre töltött kondenzátor összekapcsolása („ütköztetése”). A közös v' sebességnek a közös U' feszültség felelt meg.

A mechanikában a tömeg fogalma a sebességváltással szembeni ellenállás, vagy erőlkéssel szembeni tehetetlenség:

$$m := \frac{F}{\Delta v / \Delta t} = \frac{F}{dv/dt},$$

ahol a sebesség megváltozásának oka az erőhatás.

Az erőlkés:

$$F \Delta t = \Delta(mv) = \Delta I,$$

$$F = \frac{dI}{dt},$$

$$I = \int F dt.$$

Ugyanakkora erőlkés ugyanakkora lendületváltozást hoz létre, de a sebességváltozás tömegfüggő, azzal fordítottan arányos.

Az elektromosságban kondenzátorok töltésénél a kapacitást értelmezhetnénk feszültségváltozással szembeni ellenállásként, de az elektromos ellenállás szokásos fogalmával való keveredés elkerülése érdekében használjuk inkább az áramlökéssel szembeni tehetetlenséget.

$$C := \frac{I}{\Delta U / \Delta t} = \frac{I}{dU/dt},$$

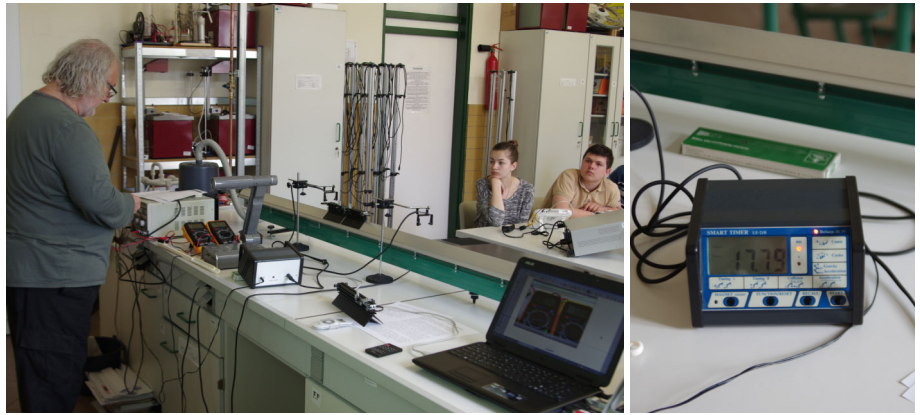
ahol a feszültség megváltozásának oka az áram.

Az áramlöké:

$$I \Delta t = \Delta(CU) = \Delta Q \text{ (skalár!)},$$

$$I = \frac{dQ}{dt},$$

$$Q = \int I dt.$$



1. ábra. Az ütközések vizsgálatához használt sínpálya, fotocapuk, időmérő.

Ugyanakkora áramlöké ugyanakkora töltésnövekedést hoz létre, a feszültségváltozás a kondenzátor kapacitásával fordítottan arányos.

A rugalmatlan ütközés esetén: $m_1, v_1; m_2, v_2 \rightarrow v'$ (közös) sebesség, ugyanis nincs ezt megszüntető erőlkés!

$$\Delta I_1 = m_1(v' - v_1),$$

$$\Delta I_2 = m_2(v' - v_2).$$

Az impulzusmegmaradást alkalmazva:

$$\Delta I_1 = -\Delta I_2,$$

$$\sum \Delta I = 0,$$

$$m_1 v' - m_1 v_1 = -m_2 v' + m_2 v_2,$$

$$v' = \frac{m_1 v_1 + m_2 v_2}{m_1 + m_2}.$$

A töltött kondenzátorok „ütközésénél” $C_1, U_1; C_2, U_2 \rightarrow U'$ (közös) feszültség, mivel nincs ezt megszüntető áramlöké!

$$\Delta Q_1 = C_1(U' - U_1),$$

$$\Delta Q_2 = C_2(U' - U_2).$$

A töltésmegmaradást alkalmazva:

$$\Delta Q_1 = -\Delta Q_2,$$

$$\sum \Delta Q = 0,$$

$$C_1 U' - C_1 U_1 = -C_2 U' + C_2 U_2,$$

$$U' = \frac{C_1 U_1 + C_2 U_2}{C_1 + C_2}.$$

A mozgó test energiája:

$$E_k = \frac{1}{2} m v^2$$

(erőlkés okozta), ahol v relatív – vonatkoztatási rendszer, illetve „nyugvó pont” felvételével. A töltött kondenzátor energiája:

$$E_C = \frac{1}{2} C U^2$$

(áramlökés okozta), ahol U relatív -0 potenciál felvételével.

Tekintsük a mozgási energiákat a kölcsönhatás előtt:

$$E_k = \frac{1}{2} m_1 v_1^2 + \frac{1}{2} m_2 v_2^2$$

és a kölcsönhatás után:

$$E'_k = \frac{1}{2} (m_1 + m_2) v'^2, \quad E'_k < E_k.$$

A kondenzátorok energiája a kölcsönhatás előtt:

$$E_C = \frac{1}{2} C_1 U_1^2 + \frac{1}{2} C_2 U_2^2$$

és a kölcsönhatás után:

$$E'_C = \frac{1}{2} (C_1 + C_2) U'^2, \quad E'_C < E_C.$$

Az energiamegmaradás érvényessége mellett a rugalmatlan ütközésnél a mozgási energia, a párhuzamos kapcsolásnál a kondenzátor energiája *nem marad meg!*

Hova tűnt a kölcsönhatás előtti és utáni energia különbsége? A rugalmatlan ütközésnél deformáció, hő keletkezik. A kondenzátorok összekapcsolásánál ívkiülés, hő, elektromágneses hullámlökés jön létre. Ugyanakkora lendülettel érkező kocsik szembeütközésekor a teljes mozgási energia „eltűnik” (azaz más energiák formájában jelentkezik):

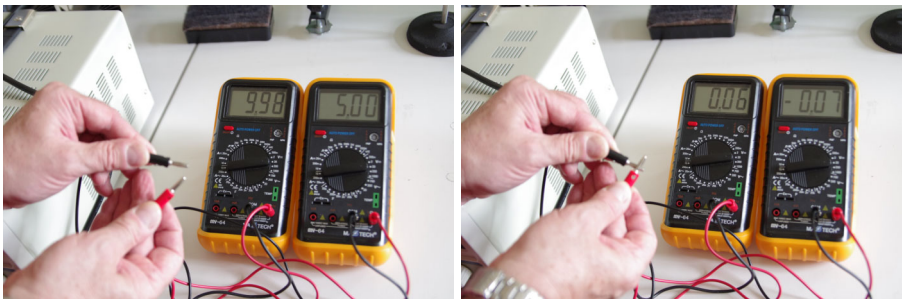
$$\begin{aligned} I_1 &= -I_2, \\ m_1 v_1 &= -m_2 v_2, \\ v' &= 0, \\ E'_k &= 0. \end{aligned}$$

„Szembeütközés” ugyanakkora töltésekkel:

$$\begin{aligned} Q_1 &= -Q_2, \\ C_1 U_1 &= -C_2 U_2, \\ U' &= 0, \\ E'_C &= 0. \end{aligned}$$

A sebességek közvetve mérhetők, a fotokapus szenzorok az úgynevezett PIC időmérőhöz illeszkednek, a

2. ábra. A kondenzátorok feszültségeit mutató digitális multiméter.



kocsikra szerelt 2 cm-es műanyag „zászlók” takarják ki a fotokapukat, az 1-es digitális jelszint 0-ra vált, az időmérés a lefutó, majd felfutó él között eltelt időt mutatja (ms-ban). Ebből és a 2 cm-es kitakarási hosszából számolható v , de erre nincs is szükség, hiszen az ütközések utáni v' -t v függvényében fejezzük ki, így ha az időmérő az ütközés előtti fotokapun való áthaladásnál t időt mér, majd az ütközés után $2t$ -t, úgy értelemszerűen

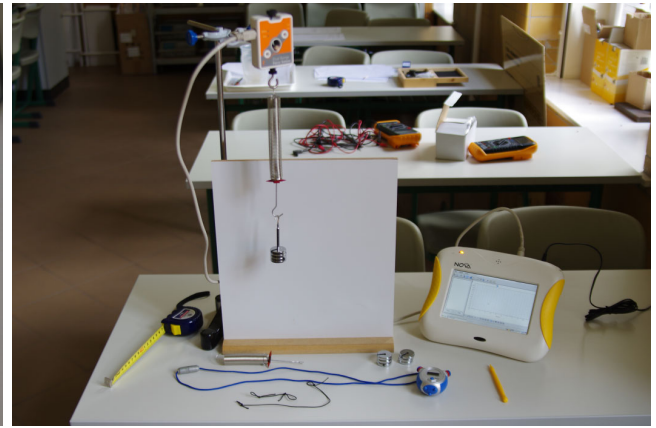
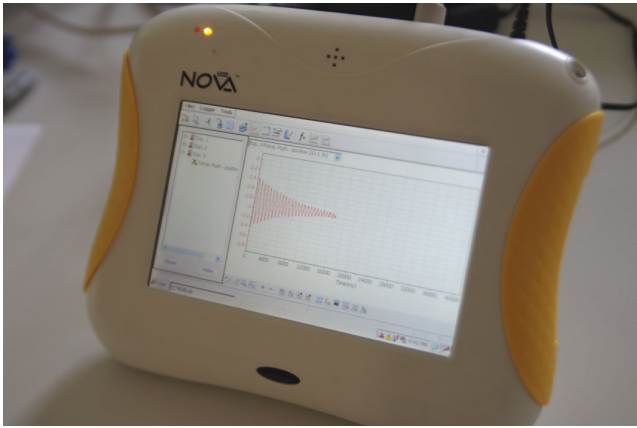
$$v' = \frac{v}{2}.$$

A következőkben az alábbi öt esetet hozzuk létre az ütközéseknél:

1. $m, v = 0; \quad m, v; \quad v = \frac{v}{2}.$
2. $m, v = 0; \quad 2m, v; \quad v' = \frac{2v}{3}.$
3. $2m, v = 0; \quad m, v; \quad v' = \frac{v}{3}.$
4. $m, v; \quad m, -v; \quad v' = 0.$
5. $2m, v; \quad m, -v; \quad v' = \frac{v}{3}.$

Az utóbbi két esetben a $v, -v$ létrehozása (a két kezünkkel szembelökve a kocsikat) némi gyakorlással viszonylag pontosan elérhető.

Most áttérünk $C = 10000 \mu\text{F}$, illetve $2C$ kondenzátorok speciális dupla tápegységről való feltöltésére. A v -nek megfelelő U -kat itt digitális multiméterekkel mérjük, amelyeknek nagy a belső ellenállása és a viszonylag nagy kapacitás miatt a műszer csak elhanyagolhatóan kis mértékben süti ki a kondenzátorokat. (Az ütközéseknél a v mérése egyáltalán nem számít beavatkozásnak.) A „szembe ütközés” itt az ellentétes pólus összekapcsolásával érhető el (a 2. ábrán fekete-piros banándugók összeérintésével). Az utolérés típusú (egy irányba mozgás) „ütközés” az azonos pólusú (azonos színű) banándugó összeérintése. Az öt rugalmatlan ütközés elektromos megfeleltetését követően, az ütközésnél nagyon nehezen létrehozható $v, 2v$ típusú „ütközéseket” is kipróbálhatjuk, hiszen az $U, 2U$ feszültségre töltés nem okoz semmilyen problémát. A 2. ábrán 10 V-ra töltött C -t ($10000 \mu\text{F}$) és 5 V-ra töltött $2C$ -t használunk. Az első esetben a két piros banándugó összeérintése utolérés (egyirányú) típusú „ütközés”, ahol látszik az összekapcsolás utáni $U = 6,6 \text{ V}$, ami megfelel a töltésmegmaradásból számolt U' -nek. A második esetben a piros-fe fekete banándugók összeérintése szembe ütközésnek felel meg. A megmaradási törvény most 0 V közös feszültséget ad, amit a műszerek mutatnak – a néhány század volt remansz feszültség elhanyagolható – (2. ábra).



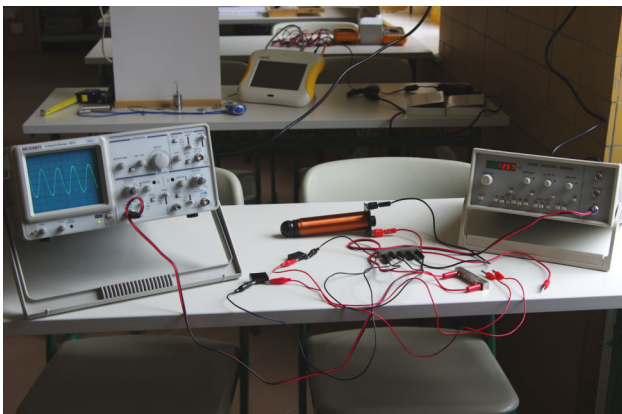
3. ábra. A mechanikai rezgések vizsgálata NOVA 5000-rel.

Tehát:

1. $C, U = 0; \quad C, U; \quad U' = \frac{U}{2}.$
2. $C, U = 0; \quad 2C, U; \quad U' = \frac{2U}{3}.$
3. $2C, U = 0; \quad C, U; \quad U' = \frac{U}{3}.$
4. $C, U; \quad C, -U; \quad U' = 0.$
5. $2C, U; \quad C, -U; \quad U' = \frac{U}{3}.$
6. $C, U; \quad C, 2U; \quad U' = \frac{3U}{2}.$
7. $2C, U; \quad C, -2U; \quad U' = 0.$
8. $C, U; \quad C, -2U; \quad U' = \frac{-U}{2}.$

Megemlíthetjük az analógiateremtés egyik gyakorlati használatát az egyszerűbben létrehozható elektromos megvalósítás választásánál. Kondenzátorszekrényrel ugyanis meglehetősen pontos C -k hozhatók létre, beállítható a tetszőleges C_1/C_2 arány. Az U_1/U_2 arány megfelelő tápegységgel igen tág intervallumban

4. ábra. Az elektromágneses rezgések vizsgálatához használt oszcilloszkóp, függvénygenerátor, kondenzátorok és tekercs.



beállítható, míg mondjuk $v_1/v_2 = 0,83$ -at igen nehéz lenne pontosan beállítani az ütközésnél.

Tekintsük még a kondenzátor–elektromos mező és a tekercs–mágneses mező antiszimetria megfeleltéseket:

C	L
U	I
$Q = CU$	$\Psi = LI$
$\int Idt = Q$	$\int Udt = \Psi$
$\sum I = C \frac{\Delta U}{\Delta t} (= Q')$	$\sum U = L \frac{\Delta I}{\Delta t} (= \Psi')$

Elektromos mező:

Mágneses mező:

Q a forrás.

Ψ a forrás.

A mező megszüntetése:

A mező megszüntetése:

$-\int Idt$ áramlökés
(rövidzár)

$-\int Udt$ feszültséglökés
(az áram megszakítása)

összekapcsolás

szétkapcsolás

$$X_C = \frac{1}{2\pi f C}.$$

$$X_L = 2\pi f L.$$

A demonstrációs kísérletek, az izgalmas megfeleltetések után tanulói kísérletek következnek, a mechanikai és elektromágneses rezgéseket tanulmányozzuk (honlap galéria – beregszász fizika 24–33. kép). Kétféle tömeggel megnyújtott – állványra függesztett – függőlegesen rezgő rugó szinuszos rezgését vizsgáljuk erősenzor alkalmazásával, a NOVA 5000 készülék multilab programjával. A kirajzolt szinuszgörbe ugyan erőmérésből származik, de ismerve a harmonikus rezgőmozgás függvényeit, a grafikon kitérésfüggvényként is értelmezhető.

A kvázi csillapítatlan rezgés után kis gumiszál alkalmazásával csillapított harmonikus rezgéseket vizsgálhatunk, ahol az exponenciális lecsengés szépen látszik (honlap galéria – beregszász fizika 34–40. kép). Stopperral 10 teljes rezgésből T periódusidőt

mérünk, az alkalmazott ismert tömegekből és T -ből meghatározzuk D rugóállandót. A mérést két egyforma rugó sorba kapcsolásával is elvégezzük. A csillapított rezgések esetében a grafikus ábrán a kurzor megfelelő mozgásával, az amplitúdók mérésével az exponenciális lecsengés megfelelő pontossággal kimutatható (3. ábra).

Az elektromágneses rezgéseket függvénygenerátorral hozzuk létre és oszcilloszkópon vizsgáljuk. Először a generátor szinusz, fűrész és négyszögjeleit vizsgáljuk, majd RLC párhuzamos rezgőkörrel, áramrezonanciát hozunk létre (honlap galéria – beregszász fizika 41–47. kép). C (3,3 μF) helyett $2C$ -t használva,

illetve a tekercs vasmagjának részbeni kihúzásával változtathatjuk a rezonanciafrekvenciát (4. ábra).

Végezetül a mechanikai és elektromágneses rezgések egyidejű tanulmányozására a függvénygenerátor 3 féle jelformájának hangját is meghallgathattuk hangszóró segítségével a hallható hang tartományában. Lehetőség volt még emberi (mechanikai) hangok elektromágneses megfeleltetésének képét oszcilloszkópon tanulmányozni elektrodinamikus mikrofon segítségével. Igen sokféle szintetikus előállított hangszerhangot szólaltattunk meg, egyben azok képeit láthattuk oszcilloszkópon, dokukamerával és projektorral kivetítve (honlap galéria – beregszász fizika 52. kép).

VÉLEMÉNYEK

GALILEIRŐL, FÉL ÉVSZÁZADDAL KOESTLER UTÁN

Geszi Tamás
ELTE Fizikai Intézet

Galilei története máig is sokféle érzelmet vált ki azokból, akik valamennyire megismerik. Nevezetes szépirodalmi, bár történelmi hitelességűnek nem nevezhető forrás a magyar származású *Arthur Koestler Alvajárók* című könyve [1], amelynek fejezetei a modern természettudomány kezdeti korszakai kiemelkedő személyiségeinek életéből mutatnak be élvezetes válogatást.

Ami feltűnő: Galileiről nagyon elítélő véleményt formál Koestler, leginkább azon az alapon, hogy erőszakosan nyomta magát kortársai elé, magának követelve olyan elismerést is, amely másokat illetett volna meg. *Newtonról* viszont ebben a vonatkozásban egy rossz szót se szól, pedig közismert, hogyan próbálta *Leibniztől* elvitatni a differenciál- és integrálszámítás független megalkotásának érdemét. Mi lehetett Koestler motivációja Galilei és Newton ennyire különböző megítélésére?

Az író már nem kérdezhetjük meg, mire gondolt, de olvasás közben, úgy tizenöt éve, támadt erről egy elképzelésem, nyomban el is mondtam *Marx Györgynek*, ő azt mondta, írjam meg a *Fizikai Szemlébe*. Kévéssel utána Marx meghalt, és csak most fogtam hozzá, hogy röviden – a „Vélemény” rovatba méretezve – leírjam, amit gondolok róla.

A kérdés kulcsa szerintem egy Koestler és Galilei élete közötti érdekes párhuzam lehet. Koestler első, híres regénye, a *Sötétség délben* [2] *Sztálin* idejében íródott, és nem titkolt módon a Sztálin vezette Szovjetunióban működő gyilkos diktatúráról szólt. Az *Alvajárók* idején Sztálin már nem élt, és utóda, *Hruscsov* „puha diktatúrát” valósított meg. Koestlert ez a változás elbűvölte, és elfogadható, szinte élvezetes játéknak tartotta beleilleszkedni ebbe a puha diktatúrába, élvezettel kihasználva a húsz évvel korábbinál hasonlíthatatlanul nagyobb szabadságot.

Galilei életében valami hasonló változás ment végbe. *Giordano Brunót* 1600-ban még máglyán égették meg nézeteiért, Galilei fél évszázaddal később már csak házi őrizetbe került, azzal a figyelmeztetéssel, hogy ne akarjon átlépni az akkor éppen csak születő természettudomány és a teológia nehezen meghúzható határvonalán. Galilei – késői szemléelője, Koestler számára felháborító módon – ahelyett, hogy boldogan elfogadta volna ezt a pár évtizeddel előbb még elképzelhetetlen kompromisszumot, kikérte magának a korlátozást, és harsányan ragaszkodott a tudományos igazság szabad keresésének jogához.

Talán ez az, ami Koestlert felháboríthatta: ez az alkura képtelen makacsság, ami persze a természettudomány további fejlődése során maga lett a természetes viselkedés: az igazság elfogulatlan keresése, minden tudományon kívüli érvelés figyelmen kívül hagyásával.

Galilei örökségét ezek a kérdések ma inkább már csak árnyalják. Hogy voltak hibás állításai? Ugyan kinek nem? Hogy nem tartotta be a kortárs kutatókkal szembeni viselkedés etikai szabályait? Hiszen ezek a szabályok hosszadalmas útkeresés során, csak az utána következő évtizedekben – évszázadokban alakultak ki. Manapság Galileire úgy gondolunk, mint arra, aki felismerte a nyugalom és egyenletes mozgás, a nyugvó és mozgó vonatkoztatási rendszer közötti szabad átjárást, és ezzel megnyitotta az utat Newton törvényei, néhány évszázadot átívelve pedig még a relativitás elmélete felé is.

Irodalom

1. Arthur Koestler: *Alvajárók*. 1959, fordította: Makovecz Benjamin, Európa Könyvkiadó, Budapest 1996.
2. Arthur Koestler: *Sötétség délben*. 1940, fordította: Bart István, Európa Könyvkiadó, Budapest 1988.

A FIZIKAI SZEMLE LXVI. ÉVFOLYAMÁNAK TARTALOMJEGYZÉKE

<p>A szegedi fizikusok doyenje – <i>Papp Katalin</i> interjúja <i>Dombi József</i> professzorral 167</p> <p><i>Asbóth János, Iglói Ferenc</i>: A 2016. évi Fizikai Nobel-díj . . 358</p> <p><i>Barnaföldi Gergely Gábor</i>: Virtuális és valós találkozások 299</p> <p><i>Bognár Gergely</i>: Értelmes-e az antropikus kérdés? 327</p> <p><i>Boldizsár László</i>: Generációm mentora 292</p> <p><i>Bortel Gábor, Tegze Miklós, Faigel Gyula</i>: A kristallográfiai fázisprobléma és a Kossel-vonalak profilja 418</p> <p><i>Buzády A., Tóth Gy., Unferdorben M., Hebling J., Oláh L., Hajdara I., Kovács L., Mező E., Lemli B., Kunsági-Máté S., Pálfalvi L.</i>: Dielektromos jellemzők meghatározása a THz-es frekvenciatartományban . . . 413</p> <p><i>Érdi Bálint</i>: Tengelyszimmetrikus centrális konfigurációk a négytestproblémában 236</p> <p><i>Fábián Margit</i>: Amorf anyagok összetételének optimalizálása radioaktív hulladékok kondicionálására 221</p> <p><i>Frei Zsolt</i>: Vadászat a gravitációs hullámokra – 1–3. rész 38, 74, 110</p> <p><i>Fülöp Ágnes</i>: Iskolateremtő 302</p> <p><i>Gombkötő Balázs, Kornis János</i>: A lézerszemcse és mérés technikai alkalmazásai 79</p> <p><i>Gyulai József</i>: Az Intel madártávlatból 165</p> <p><i>Horváth Ákos</i>: Tudományos és kutatásfejlesztési áttörések az Európai Spallációs Neutronforrásnál 218</p> <p><i>Horváth Dezső</i>: Vesztergombi György, 1943–2016 286</p> <p><i>Horváth Dezső</i>: A CERN nagy hadronütköztetője, 2016 . . 364</p> <p><i>Igor Szavin</i>: Levél Dubnából 291</p> <p><i>Király Márton, Radnóti Katalin</i>: Az atomerőművek működéséről egyszerűen, típusaik és jövőjük – 1–3. rész 331, 372, 403</p> <p><i>Kondor Imre</i>: Szépfalusy Péter halálának első évfordulójára 2</p> <p><i>Krasznaborkay Attila</i>: Az ötödik kölcsönhatás nyomában 248</p> <p><i>Laczik Bálint</i>: A pörgettyű történetéhez – 1–2. rész . . 123, 161</p> <p><i>László András</i>: A tanító mesterség 301</p> <p><i>Makai Mihály</i>: Kockázat és biztonság 25</p> <p><i>Máté Mihály, Nguyen Quang Chinh</i>: Ragasztószalagok leválásának dinamikája: sebességfüggés és instabilitás 116</p> <p>Munkatársak, tanítványok Szépfalusy Péterről (<i>Ruján Pál, Tél Tamás, Györgyi Géza, Bene Gyula, Csordás András, Kaufmann Zoltán, Vattay Gábor, Patkós András, Szép Zsolt, Sütő András, Szász Domonkos</i>) . . 8</p> <p><i>Nagy Elemér</i>: Emlékeim a kezdetekről 289</p> <p><i>Nagy Attila, Horváth Ákos</i>: Radioaktivitás a légkörből – a csernobili baleset légköri viszonyainak újraszámítása 304</p> <p><i>Németh Csaba</i>: A Sudbury Neutrínó Observatórium – 1–2. rész 190, 228</p> <p><i>Oláh Anna</i>: „A harang nehéz járásának megvizsgálása” . . 193</p> <p><i>Patkós András</i>: Hasenfratz Péter és a budapesti ráctérelméleti kutatások 398</p> <p><i>Pázsit Imre</i>: Atomerőművek az alap kutatás szolgálatában 42</p> <p><i>Rácz Gábor, Csabai István</i>: Az Univerzum gyorsuló tágulása 241</p> <p><i>Radnai Gyula</i>: Inspiráció a tudományban 83</p>	<p><i>Radnóti Katalin</i>: Az európai természettudomány előfutárai – az iszlám aranykor tudósai 254</p> <p><i>Rubin György</i>: Világpolgár és egyetemes kutató 294</p> <p><i>Sánta Botond, Magyarkuti András, Halbritter András</i>: Egy demonstrációs kísérlet, amelyben az áram egyetlen atomon keresztül folyik 154</p> <p><i>Siklér Ferenc</i>: Egy életút 287</p> <p><i>Sólyom Jenő, Zaránd Gergely</i>: A kvantumtérelmélettől a szilárdtest-fizikáig 146</p> <p><i>Szalai Sándor</i>: A Rosetta–Philae sikere magyarok részvételével 322</p> <p>Szépfalusy Péter munkássága (tudományos műveinek bibliográfiája) 14</p> <p><i>Szépfalusy Péter, Csordás András</i>: A Bose–Einstein-kondenzációtól az atomlézerekig 17</p> <p><i>Takácsné Farkas Anikó, Kiss Csaba</i>: Felszín alatti vizek naprendszerbeli égitestekben 46</p> <p><i>Tóth György, Tibai Zoltán, Nagy-Csiba Zsuzsanna, Almási Gábor, Hebling János</i>: Vívő-burkoló fázis kontrollált, egyciklusú, lineárisan vagy cirkulárisan polarizált, attosekundumos impulzusok előállítása . 408</p> <p><i>Trócsányi Zoltán</i>: Neutrínók interferenciája 182</p> <p>Üdvözlét Zawadowski Alfrédnek! (<i>az Eötvös Társulat elnöksége</i>) 146</p> <p><i>Veres Gábor</i>: Egy elmagányosodott iroda üzenetei 296</p> <p>Zawadowski Alfréd kisugárzása (<i>Grüner György, Mezei Ferenc, Holczer Károly, Mibály László, Forró László</i>) 151</p>
A FIZIKA TANÍTÁSA	
A fenntarthatóság fizikája. Fenntarthatóság az oktatásban (<i>Móróné Tapody Éva</i>) 211	
<i>Barabás Péter</i> : „A Fizika mindenkié 2.0” a Leövey Gimnáziumban 427	
<i>Bartos-Elekes István</i> : Egyszerű kísérlet rugalmas ingával . . 273	
<i>Csatári László</i> : Tungstram-lámpák vizsgálata 169	
<i>Dömény Anita, Gyenizse Péter</i> : Digitális planetáriumok szerepe a középiskolai oktatásban 171	
<i>Gruiz Márton, Meszéna Tamás, Tél Tamás</i> : Kaotikus vagy csak összetett? Labdák pattogása lépcsőn 128	
<i>Gündischné Gajzágó Mária</i> : Lichtenberg-ábrák keltése Bolyai Farkas idején és ma – 1–2. rész 65, 88	
<i>Horváth Gábor, Szeferle Tamás, Nagy-Czirok Lászlóné Kiszi Magdolna, Gudmon Olivér, Nagy Norbert</i> : A talajról köszörülve visszapatantó labda mechanikája – 1–2. rész 340, 382	
<i>Horváth Norbert</i> : Sokszálas gázdetektor építése a Baár–Madas Református Gimnáziumban 387	
<i>Jávor Márta, Geszti Tamás</i> : Kollektív döntéseket hozni – hogyan látja ezt a szociofizika 59	
<i>Kiss Miklós</i> : Ütközésekről középiskolában – másként 316	
<i>Légrádi Imre</i> : Ellenállásokból vagy kondenzátorokból álló hidkapcsolás eredője 175	
<i>Nagy-Czirok Lászlóné Kiszi Magdolna, Tibanyi Janka, Király Kata, Gudmon Olivér, Kövécse Levente, Horváth Gábor</i> : Odüsszeusz íjának titka 98	

<i>Nyirati László</i> : Földrajzi helymeghatározás a Nap segítségével	50	Kovács László: Györgyi Géza – egy kivételes elméleti fizikusi életpálya (<i>Füstöss László</i>)	177
<i>Nyirati László</i> : Milyen görbét ír le a gnómón csúcsának árnyéka?	199	HÍREK – ESEMÉNYEK	
<i>Piláth Károly, Vitkóczy Fanni</i> : Kísérletek modulált ultrahanggal	423	A majdnem örök élet titkának tudója – Kugler Sándorné, 1908–2016 (<i>Patkós András</i>)	142
<i>Radnóti Katlin</i> : A hipotézisalkotás szerepe a fizika oktatásában	136	Az Eötvös Loránd Fizikai Társulat 2016. évi Küldöttközgyűlése – felhívás	144
<i>Schipp Ferenc</i> : Csatolt rezgések – Skrapits Lajos emlékére	205	Az Eötvös Loránd Fizikai Társulat Küldöttközgyűlése	214
<i>Simon Gyula</i> : Érdekes mérések az elektromágnesség köréből	352	Befejeződött a tizedik, jubileumi CERN-i továbbképzés 40 magyar fizikatanár részére	108
<i>Stonawski Tamás, Gálík Tamás</i> : A középiskolában tanult mozgások elemzése Doppler-effektus segítségével – avagy „látni a hangot”	92	Búcsú Kugler Sándorné tanárnőtől (<i>Kovács László</i>)	143
<i>Stonawski Tamás</i> : A teázás termodinamikája	347	Európai érdekességek a <i>Europhysics News</i> válogatásában	144, 180, 284, 320
<i>Tasnádi Péter, Rajkovits Zsuzsa</i> : Búcsú Skrapits tanár úrtól	210	Felavatták az MTA Atomki új Tandetron iongyorsítóját (<i>Rajta István, Nagy Dénes Lajos</i>)	36
<i>Tichy Géza, Vankó Péter, Vigh Máté</i> : Beszámoló a 2015. évi Eötvös-versenyről	29	Felsőoktatási és tudományos díjak, 2016	282
IN MEMORIAM...		Jelölési/pályázási felhívás az Eötvös Loránd Fizikai Társulat kitüntetettjeire, valamint felsőoktatási és tudományos díjaira	108
<i>Radnai Gyula</i> : Centenárium megemlékezések, 2016 – 1–4. rész	266, 311, 336, 378	Kitüntetések március 15. alkalmából	144
<i>Radnóti Katalin</i> : Megemlékezés Hevesy György halálának 50. évfordulójáról	272	Kitüntetések	179
VÉLEMÉNYEK		Kitüntetések augusztus 20-a alkalmából	319
<i>Gesztai Tamás</i> : Galileiről, fél évszázaddal Koestler után	431	Major János, 1945–2015 (<i>Tichy Géza</i>)	70
<i>Márki-Zay János</i> : Győzzön a jobb! – Vitaindító	104	MTA doktori védés – Nguyen Quang Chinh	122
KÖNYVESPOLC		Nagy Károly (1926–2016)	281
Benkő József, Mizser Attila (szerk.): Meteor csillagászati évkönyv 2016 (<i>Füstöss László</i>)	72	Obama elnöksége (<i>Kármán Tamás</i>)	35
Horváth Gábor, Farkas Alexandra, Kriszka György: A poláros fény környezetoptikai és biológiai vonatkozásai (<i>Füstöss László</i>)	395	Plósz Katalin, 1939–2015 (<i>Vantsó Erzsébet</i>)	69
Juhász András, Jenei Péter (szerk.): Elektronikus módszertani jegyzet a középiskolai fizikatanításhoz (<i>Jávor Márta</i>)	392	Rátz tanár urak nélkül nincs felemelkedés	106
		Science on Stage Hungary 2016 fesztivál – jelentkezési felhívás	107
		PÁLYÁZATOK	
		Találd fel magad! – 26. Ifjúsági Tudományos és Innovációs Tehetségkutató Verseny	356
		MELLÉKLET	
		Az Eötvös Loránd Fizikai Társulat Vándorgyűlése	

SZÁMÍTUNK RÁD, LÉGY A FIZIKA BARÁTJA!



**Támogasd jövedelemadód
EGY százalékkal
az Eötvös Loránd Fizikai Társulatot!**
Adószámunk: 19815644-2-41

FROM TEACHERS
FOR TEACHERS



2017. JÚNIUS 29. – JÚLIUS 2.

INVENTING THE FUTURE OF SCIENCE EDUCATION

SCIENCE ON STAGE FESZTIVÁL 2017, DEBRECEN

Több mint 400 európai és néhány Európán kívüli tanár jön mintegy 300 projekttel Debrecenbe, a Kölcsey Központba a jubileumi, tizedik Science on Stage Europe fesztiválra, hogy kiállításon, műhelyeken, illetve színpadi előadásokon bemutassák egymásnak leginnovatívabb módszereiket, amelyekkel a természet-tudományos tárgyakhoz csinálnak kedvet a fiataloknak. A nagyközönség a Nyílt Napon tekintheti meg a fesztivált. További információk magyar nyelven: <http://szinpadon-a-tudomany.hu> és angolul: <http://sons2017.eu>

SCIENCE ON STAGE 2017
DEBRECEN

THE EUROPEAN NETWORK OF SCIENCE TEACHERS

SZERVEZŐK:

