



A MAGYAR  
MEZŐGAZDASÁGI  
MÚZEUM  
KÖZLEMÉNYEI

1998–2000

Ez a kiadvány a



NEMZETI KULTURÁLIS ÖRÖKSÉG  
MINISZTERIUMA



és

**A Magyar Mezőgazdasági Múzeumért Alapítvány**  
támogatásával jelent meg

**A MAGYAR  
MEZŐGAZDASÁGI MÚZEUM  
KÖZLEMÉNYEI  
1998–2000**

Magyar Mezőgazdasági Múzeum  
Budapest  
2001

Főszerkesztő  
**FEHÉR GYÖRGY**

Szerkesztő  
**OROSZI SÁNDOR**

Lektorok

Bárth János  
Bicsérdy Gyula  
Füleky György  
Fülöp Éva Mária  
Mészáros István  
Preininger Adolfné

ISSN 0521-4238

Felelős kiadó  
**DR. FEHÉR GYÖRGY**  
a Magyar Mezőgazdasági Múzeum  
főigazgatója

## Tartalomjegyzék

KNÉZY JUDIT: A környezetváltozások hatása a halászatra és a halfogyasztásra a Dunántúlon . . . . .	5
CSOMA ZSIGMOND: Főnemesi díszkertek, mint a polgárosodás előfutói (a 18-19. sz. fordulóján) . . . . .	27
FEHÉR GYÖRGY: Egy agrárszakoktatási intézet tangazdasága: Keszthely (1865–1945) . . . . .	79
ERNST JÓZSEF: Szamártenyésztés az állami ménesekben és a ménesbirtokokon . . . . .	93
OROSZI SÁNDOR: A muraszerdahelyi volt úrbéres (erdő)birtokosság megszerveződése . . . . .	127
RÉZ GYULA: Ganz belsőégésű erőgépek a nagy műszaki találmányok tükrében . . . . .	141
Paikert Alajos: Életem és korom (Egy emlékirat a múzeum Adattárának őrizetében) Közléteszi: TAKÁTS RÓZSA . . . . .	159
SZABÓ LÁSZLÓ PÉTER: Műtrágyázás Magyarországon a két világháború között . . . . .	219
SZOVÁTAY ADRIENNE: A hazai baromfi- orvoslás és -egészségügy története a két világháború között . . . . .	241
VAJKAI ZSÓFIA: Egy alföldi tanyamúzeum gondjai az ezredfordulón. Lajosmizse. Dr. Für Lajos 70. születésnapja köszöntésére . . . . .	283
DARVASNÉ MOLNÁR ANNA: Múzeumpedagógiai szakmai gyakorlat a Magyar Mezőgazdasági Múzeumban I. . . . .	299
CSÓK MÁRTA: Múzeumpedagógiai szakmai gyakorlat a Magyar Mezőgazdasági Múzeumban II. . . . .	310
KOVÁCS JUDIT: Múzeumpedagógiai szakmai gyakorlat a Magyar Mezőgazdasági Múzeumban III. . . . .	321



# A környezetváltozások hatása a halászatra és a halfogyasztásra a Dunántúlon\*

KNÉZY JUDIT

## 1. A vízrendezés előtti táj halászati adottságai

A Kárpát-medence halgazdagságát az 1300-as években – erős túlzással – Európában Norvégia után a második helyen emlegették,<sup>1</sup> de ez a megállapítás valamelyest utal a magyar halászat hírére, jelentőségére a jelzett korszakban. A középkori oklevelek gyakran írtak a királyi udvar, a földesurak s az egyházi birtokosok szolgálatában álló halászokról, a mansionak nevezett halászközösségekről, de a természetes és mesterséges halastavakról és más halászó helyekről, és a kifogott nagyobb halakat, pl. vizákat tároló ún. viváriumokról is.<sup>2</sup> A jobbágyok gyakran csak meghatározott halfogó eszközökkel dolgozhattak. Kapuváron csak a nemesek halászhattak hálóval (1527), s a falu fonta meg a hálót. A halastavak gondozása, létesítése, a haltárolók készítése együtt járt ebben az időszakban kisebb mértékű vízrendezésekkel, mint a gátak emelése, vízterelés, rekesztés, árkok húzása. Mindez a nagyobb halhozam nyérése, de a malmok zavartalanabb működtetése érdekében is történt, olykor a megművelt területek védelmében is.<sup>3</sup> Ezek a beavatkozások még – többnyire – nem befolyásolták hátrányosan a természetes környezet egyensúlyát. A nagy folyamok, kisebb folyók, patakok, malomgátak vize és árterülete, a tavak, lápok, mocsarak vizei bőséges lehetőséget teremtettek az élelemszerzésre, madarak, halak, rák, teknősbéka, csik fogására, de vízi növények gyűjtésére is. A halastavak nagy értéket jelenthettek. 1529-ben Báthori István szenyéri birtokán egy éjszaka a szomszédos Mesztegnőőről Bodó Péter familiárisaival lehalásztatta a halastavat és elvitték a nagy mennyiségű, több mint 100 arany forint értékű halat. Későbbi adatból (1564) kiderült, hogy ebben az uradalomban több halászhely és több halastó is volt.<sup>4</sup> Esős években folyt a víz derűre-borúra – még a 19. század második felére vonatkozó belső-somogyi paraszti visszaemlékezések szerint is –, és az egyébként szárazabb határokon is ilyenkor kosárral merték a halat. Kimondottan száraz időszakok is előfordultak, vagy hosszú fagyos hónapok, amelyek megtizedelték a halállományt. Ilyen kedvezőtlen évként lehet számon tartani 1559-60 telét, amikor Horváth Márk szigetvári kapitány Nádasdyhoz írt levelében panaszkodott, hogy az általa kért „sózott halat és hordóban rakott halat és húsos vizákat” nem tudta beszerezni, azzal indokolja, hogy „nem tudni, azonban miért, de ebben az évben olyan ritka a hal, hogy megbízottat sem találtak. Szigetre sem hordókkal legfeljebb hordócskákkal szállítják a sózott halat”, külön írt a tolnaiaknak, de azok sem tudtak küldeni.<sup>5</sup> Még súlyosabb volt a helyzet 1568-ban, amikor a Fertő tó felszíne jelentősen csökkent, annyira, hogy a hal eltűnt Bécs piacairól.<sup>6</sup> 1616-ban a nagy szárazság miatt tovább apadt a Fertő tó, ekkor 5 lábnyival és 3 hüvelyknyivel.<sup>7</sup> 17. században is beköszöntöttek olyan évek, amelyek idején a magánlevelezések és a tisztartóknak küldött utasítások a hal szűkös voltáról tanúskodtak. Réthly Antal pl. 1623-24 telét szokatlanul hosszúnak és hidegnek jelezte.<sup>8</sup>

Mint Benda Borbála kutatásai mutatják a Nádasdy család irataiban található csejtei étrend alapján, hogy ebben az évben kevés halat tudtak beszerezni, ugyanis csak bőjtben jutott hal az alkalmazottak asztalára. A következő évben nagyobb lehetett a halhozam, ekkor ugyanis nem csak bőjtös napokon fogyaszthattak halat.<sup>9</sup> 1746-47-ben is hasonló gondok történhettek a halászatban, amikor a tata-gesztesi uradalom jónak látta rendbe hozatni halastavait, hogy kellő mennyiségű halhoz juthasson. A halastavak rendszere Tatán és környékén már az Árpád-házi királyok idejében működött, és később is részét képezte az uradalom gazdálkodásának.<sup>10</sup> A nagyobb uradalmak, de az egyszerűbb köznemesek is arra törekedtek, hogy halastavaikat rendben tartsák.

A török hódoltság utáni összeírások vizsgálták minden helység határában a malmokat, de a halászati lehetőségeket is. 1689-ben a simontornyai vár javainak számba vevői Pincehelynél megjegyezték, hogy a Kapos folyóban a vizát kivéve mindenféle halat tudnak fogni.<sup>11</sup> A szigetvári vár javainak 1718. évi leltározásánál megemlítették, hogy jók itt a halászati lehetőségek az Almás folyóban és környékén, de még jobbak lehetnének, ha a várárkokat és a mocsaras részeket rendben tartanák.<sup>12</sup> Erről 1595-ben azt írták: „Halastó nincsen, melyből Szigetvárnak haszna lenne, csak az, amely közvetlenül Szigetvár alatt van. Van ezenkívül halászó hely Zygechke falunál, ahonnan a falu lakói pénteken kötelesek felhozni egy tál halat.”<sup>13</sup> Nagyrészt halkezeskedők közvetítésével szereztek be a vár konyhájára a halat, egy ízben a Bátaszékről hozott víza beszósását is feljegyezték a számlákban. Perneszy Egyed kapitánynak 1548-1553 között Goricára rendszeresen küldtek vizát, söreget, harcsát, zsákszámra pontyot.<sup>14</sup>

A tógazdálkodás több évszázados hagyományait folytatták, de nagyobb szakértelemmel rendelkező emberek alkalmazásával tökéletesítették a halnevelést – a majorsági gazdálkodás kiszélesítésével – a 18. században az Eszterháziak, Festeticsek, Széchenyiek, Batthyányok birtokain. Ekkor rangot jelentett a cseh tőmesterek meghívása. A halászati szerződésekből kiderül, hogy a jobbágyok, bérlő halászok szolgáltatásaként bekerült halnak csak egy része került a főúri udvarok háztartásának ellátására, egy részét értékesítették. Ezenkívül a nagyobb folyókból kifogott halak javából áttelepítettek a halastavakba, főképp pontyot, csukát. A Drávából az 1770-es években a vízvári, péterhidai halászok a csurgói Festetics-uradalom halastavaiba szállították át jelentős mennyiségű halat.<sup>15</sup>

A modernebb vízrendezések a 18. század végén a gabonatermesztés fellendülése, a gabonaexportálási lehetőségek kiszélesedése következtében indultak meg a Duna egyes szakaszain és a Balaton környezetében. A nagybirtokosok növelni kívánták szántóterületeiket. A tatai uradalomban ezek a munkálatok már az 1740-es években megindultak.<sup>16</sup> A Kis-Balaton mocsarának lecsapolása az 1790-93. évekkel kezdődött – jöllehet a munkálatok meglehetősen elhúzódtak –, így a halászati lehetőségek fokozatosan csökkentek.<sup>17</sup> A mocsarak lecsapolása, a folyóvizek állandó mederbe terelése az 1820-as évektől vett erőteljesebb lendületet a Dunántúlon. A Duna szabályozási és ármentesítési munkálatainak befejezése után – Solymos Ede szerint – az 1860-as években már jelentős volt a halállomány apadása nemcsak a Dunán, de mellékfolyóin is, mert e radikális beavatkozások a „vizek életébe” nemcsak csökkentették a halas vizek felületét, de rontották a minőségét is. A halakat a legjobb fiasító és tápláléktermő, az ivadékok pedig a fejlődésükre legalkalmasabb helyektől fosztották meg. Eltűntek a szélvizek, amelyek jó



ívóhelyeket jelentettek. A gőzhajózás forgalmának növekedése is gátolta a halivadék fejlődését, mert a hullámszám partra vetette ezeket és elpusztultak stb.<sup>18</sup> A Balatonon és környezetében a vízrendezések az 1910-es évekre zárultak le, legutóbb a Nagyberekben fejeződött be a lecsapolás. Itt ekkoriban úgy tekintették a halászokat, hogy a mesterségüknek leáldozott. Valójában addig egész községrészek, községek éltek meg halászatból e vidéken, később már csak néhány család. A volt halászcsaládok többségének más foglalkozás után kellett néznie, földet művelnie, nádkitermeléssel, tetőfedéssel, jégvermek építésével, mezőgazdasági idénymunkákkal foglalkoznia.<sup>19</sup> Másutt elhúzódtak a lecsapolási munkák, pl. a Velencei-tónál csak 1896-tól kezdődött mindez, a Sió–Sárvíz-csatorna építése pedig csak 1930-tól.<sup>20</sup> Ez a hatékony beavatkozás hatalmas – sok tekintetben káros – változást okozott az egész Kárpát-medencében. A nagyobb folyók sodrása gyorsabb lett, előnytelenebb a malmok működtetésére, a halak kedvező ívási helyei kevesbedtek, a folyókat szegélyező erdők is megritkultak, keskenyebbek lettek vagy kiszáradtak. A 19. század második felére a halállomány erőteljesen megcsappant. Ehhez hozzájárult az a rablás is, amelyet a fontosabb halászó vizekben a mohó kereskedők, bérlők végeztek alkalmazottaikkal. A Dunából ezen a szakaszon szinte teljesen eltűnt az egykor oly híres viza, melynek hatalmas példányai Pozsonyig, olykor Bécsig is felúsztak a Fekete-tengerből.<sup>21</sup> Manapság tízévenként egy-egy téved fel belőlük a Duna magyarországi alsó szakaszán. 1955-ben Ercsinél fogtak ki egy 117 kg-os példányt (1. ábra), egyet 1986-ban Bátánál. A középkorban oly jelentősnek és impozánsnak tartották ezt a halfajt, hogy megmintázták, de az ekkori tárgyi emlékeken nehezebben ismerhetők fel a fontosabb vonások. Többen kutatták a szakácsból nemesse lett Eresztvény család egyik tagjának 14-15. századi, a Margitszigeten fellelt sírkövét a rajta lévő hallal, amely bizonyára vizát akart ábrázolni, de nem sikerült tökéletesen (2. ábra). Felbukkant viza halászok tárgyain, céhpecséteken is (3. ábra). A 19. század elejétől már a ponty lett a címerállat, a halászok mesterségének kedvelt szimbóluma, ezt könnyebb is volt ábrázolni. Halászcéhek pecsétjeit, zászlóját, (4. ábra) céhládáját, (5. ábra) a céh ünnepén vitt más céhjelvényeit is ezzel díszítették, a menetben tartályban, vízben hordozott hal is általában ponty volt, mint a bajai halászköznél és másoknál is.

## 2. Halászási, rákászási, teknősbéka-gyűjtési jog

Magyarországon a 13. századtól kezdődően földesúri (egyházi és világi birtokos) tulajdonba kerültek a halászóvizek. A jobbágyok csak meghatározott szolgáltatások ellenében halászhattak, rákászhattak, mert a halászóvíz nem tartozott a jobbágytelekhez.<sup>22</sup> A Fertő tó melletti jobbágytelkek kivételnek számítottak, itt a jobbágyok rendelkeztek halászati joggal, de a halászathoz szükséges eszközöket az uradalomtól kellett bérelniük, vagy ha saját eszközeikkel dolgoztak, akkor pénzzel vagy hallal tartoztak uruknak. Egyik ilyen adózási forma volt a „pénstekhal” adása a birtokosnak sorrendben, egymást váltva. A papot „ebédhal”-al látták el, ami azt jelentette, hogy a szerdánként piacra vitt halból minden tízedik után eggyel tartoztak.<sup>23</sup> Az elsőrendű halászterületeket a földesúr magának tartotta fenn, vagy adta olyan feltétellel használatba, hogy a zsákmány javát neki biztosítsák. A török időkben a hódoltsági területeken a jobbágyok is szabadabban halásztak, mint korábban és később, elsősorban azért, mert kevésbé

ellenőrizték az orvhalászatot. Ez az emlék a 18. századtól kezdve a „szabad halászat” illúziójaként élt tovább a nép körében szinte a 19. század végéig.<sup>24</sup> A török kiűzése után a visszarendezés sok helyen a halászóhelyek állapotának felmérése után a tilalmazásokkal folytatódott, amelyet a jobbágyok sérelmesnek találtak. Ezután fokozatosan az árendába adások egész sorát vitték végbe a földesurak.<sup>25</sup>

A köznemesek birtokához tartozhatott halászóterületeket egyénileg vagy közösen birtokolták (folyók, patakok, tavak partrészei, malmaik árcai, csatornái), ez utóbbi esetben szabad halászatuk volt. Ennek emlékei éltek még a Balaton mellékén a 19. század végén a volt kuriális, illetve köznemesek lakta falvakban.<sup>26</sup> De a jobbágyfelszabadítással a köznemesek kiváltságos helyzete megszűnt, s a szegényebbje előbb-utóbb elvesztette halászóvízeit, illetve a halásztársaságok őket is kiszorították a halászból.

A 19. század második felét megelőzően a halászoknak megfelelő megélhetést biztosított ez a foglalkozás, s a kifogott halból saját maguk ellátásán kívül – ugyan a másodrendű halból – még eladásra is jutott. A szabad királyi városok a királynak tartoztak halszolgáltatásokkal. Előrendű halászó helyeken a halászból élő községek, vagy kisebb halászcsoportok természetbeni fizetség helyett, készpénzfizetés ellenében halászhattak.<sup>27</sup> A 18. században egyre gyakoribbá vált, hogy a zsákmány bizonyos hányadának, vagy a keresettebb halfajok teljes mennyiségének leadásán kívül még fogatos, vagy kézi robottal is tartóztak. Nagyvándon évi 94 nap robotban való halászatot kényszerítettek a halászbandára.<sup>28</sup> A Dráván halászó vízvári, péterhidai halászok a beadott halmennyiségen felül kukoricakapálással is tartoztak a csurgói uradalomnak, és kötelesek voltak őrizni a bérletben nyert területet az orvhalászkótl.<sup>29</sup>

A fontosabb vizek melletti városokban (eredetileg a királyi városokban, de később másutt is), Duna mentén és a Balaton mellékén, halászcéhek is alakultak.<sup>30</sup> Béreltek halászati, rákászási jogot molnárok pl. a malomárkokban, révészek, de kocsmárosok is. A szolgáltatás kiterjedt a vizekben található rákokra, teknősbékákra, a lápos vizek csikjaira is. A 19. század elejétől a bérlő halászat vált általánossá, mely kiterjedt a kisebb vizekre is, s ez egyre csökkentette a halászok hasznát. A közvetítők megkerülésével egyes halászbandák közvetlenül is szállítottak halat a nagykereskedőknek. A 19. század végére már halász részvénytársaságok alakultak. Még ekkor is kísértett helyenként a feudális szolgáltatások rendszere, a Fertőn a bérleti díjon felül a halászoknak a csütörtöki fogásból az ispánnak halat kellett adni még a 20. században is, sőt péntekre be kellett szállítani, és a papnak is járt továbbra is az ebédhal.<sup>31</sup> 1888 után már a parti birtokokhoz tartoztak a halászóvizek a Balatonnál. A Somogy című lap 1869-ben arról panaszkodott, hogy „a szegény Balatont annyira kirabolták, hogy évekig nem tud kiüdülni”, a kelő halutánpótlást biztosítani.<sup>32</sup> Mivel eddigre csökkent a folyók, tavak halállománya, egyre komolyabban ellenőrizték a tilalmi idők betartását, és a kárt okozó eszközöket (pl. szigony), módszereket (robbantás) beiltották. Az orvhalászat a halállomány mennyiségével arányosan, de mindig is jelentős volt.

A folyók, tavak rendezése, a mocsarak lecsapolása előtt kisebb tavakban, határárkokban, patakokban, a lápokon aránylag kevésbé ellenőrizték a hal-, csikfogást, rákászást. A pásztorfélék, erdőt, mezőt járó emberek éhen is haltak volna, ha ügyesen nem veszik el, akár a törvény ellenére, amit a természet adott. Egyes eszközök kimondottan az orvhalászok kezén maradtak

fenn (szigony). Katolikusok körében a böjtök egyetlen húsféléje volt a hal, s a nagyböjti időszakra a legtöbb család más készleteiből kifogyott, a hiányt részben halfogással pótolták. Fiúk, férfiak kedvelt férfias élelemszerzésének, foglalkozásának, de a nem halászatból élők szórakozásának is számított a halfogas éppúgy, mint egyeseknek az orvadászat.<sup>35</sup>

Érdekes adatok vannak a halak súlyára, egy-egy nagyobb fogás mennyiségére vonatkozóan. G. Schleggl göttweigi bencés perjel 1736. évi látogatásakor a Kis-Balatonban egy 50 fontos harcsát fogtak.<sup>34</sup> Vályi András helytörténeti író szerint 1799-ben Vörsön egy halászatban 100 q-nál is több halat kifogtak.<sup>35</sup> A balatonberényi halászok Ürménybe szállították a Hunyady családnak mázsaszám a fogast.<sup>36</sup>

### 3. A fontosabb halfajok, halból, rákból készített ételek

A legfontosabb, legnevezetesebb dunántúli halfajok folyóvizekben a viza, tok, sőreg, ponty, harcsa (6. ábra), csuka, kárász, menyhal, kecsge voltak. A nagyobb tavakban a fogas, sőreg, csuka, harcsa számított elsőrangúnak. Ezek kerültek az úri konyhára, de kereskedelmi forgalomba is. A 19. században a Dunán a ponty, a Balaton mentén a fogas lett a legkeresettebb. Bél Mátyás még mesés halgazdagságról áradozott az 1730-as években nemcsak a nagyobb folyókkal, tavakkal, hanem a kisebb folyókkal kapcsolatban is. Szerinte 1725-ben egyetlen nagyobb hálóval 300 mázsa különféle halat húztak partra a Balatonnál.<sup>37</sup> Később többen is idézték adatait a reformkorban is a Sió, Kapos, Rinya, Almás és más folyók halászati haszonvételeinek leírásánál. De reális érzékű kortárs szerzők a valósághoz közelebb álló észrevételeket is tettek. Például Hrabovszky Dániel azt panaszolta írásában 1827-ben, hogy annyira kirabolták a balatoni fogasállományt a kereskedők, hogy e halfajt inkább ismerik Bécsben, mint a Balaton mellett.<sup>38</sup> Oláh József 1834-ben ismét kedvezőbb képet adott a balatoni halfajtaikról: harcsa, fogas, fogassüllő, ponty, compó, őn, csuka, keszeg, koncér, garda és a küszhalról. A Tihany menti vizek nagy gardahalászatáról ő is megemlékezett: „a tihanyiak Balatonjok a gardák fő tartózkodó helye, és ezt a hal nemét oly bőséggel fogják a lakosok gyakorta, hogy a vidéket 5-6 mér-földnyi kiterjedésben is a tsömörig bétöltik azzal.”<sup>39</sup> Míg a Balatonban bőséggel volt hal, a halászoknak mindig jutott „vacsorahal”. A közbirtokos köznemességnek, akiknek része volt a Balaton halászatából és nádlási joggal is rendelkeztek, az 1850-60-as évekig vagy halat juttattak a zsákmányból vagy halpénzt. A Káli-medencében és a Balatontól még távolabb eső falvakban a halászok, kereskedők, később szepezdi halaskofák süllőt, veres keszeget és gardát árultak. A Káli-medence tavaiban (Kornyi, Henyei, Bonta, Varsázó, Monostori-tó) kárászt, csíkot fogtak a helybeliek. Emlékezet szerint e tavak halállománya is csökkent a 19. század végére, egyre apróbbak lettek bennük a halak.<sup>40</sup> Fényes Elek 1841-től megjelent munkáiban mesés halgazdagságról áradozik a Dunántúl kisebb-nagyobb vizeivel kapcsolatban, nyilván csak felületes tájékozódásra volt alkalma, vagy Bél Mátyás adatainak hitt, amelyek a reformkorban már nem voltak érvényesek.<sup>41</sup>

A rákoknak leginkább két fajtát emlegették: a feketét, amely a folyókban és a fehéret, amely a tavakban élt.<sup>42</sup> A 19. század első felében szinte valamennyi dunántúli folyó rákokban való gazdagságát is emlegették. Oláh háromféle rákról írt: a feketéről, a kecske és a piros színű

cseresznyerákról. Utóbbi olyan kicsi csak, mint a makk, eleven, a kövek alatt tartózkodik. Ha megfőzték és sóval behintették, héjával együtt fogyasztották.<sup>43</sup> Az uradalmak külön kötöttek szerződést rákászokkal, vagy olyan emberekkel, akik halat is, rákot is fogtak. Speciális háló kellett a rák halászásához, amely országszerte azonos formájú volt. Este fátylánál is rákásztak.<sup>44</sup> A 19. század végén fiatal fiúk zacskókban árulták Kaposváron a piacon a Kapos folyóban fogott rákot – mint Roboz István visszaemlékezéseiben leírta.<sup>45</sup>

A mocsári teknősbéka fordult elő a Dunántúlon, ezt tartották az uradalmak mesterséges tavaiban is, külön felfogadott ember foglalkozott velük. A parasztok ezt fogták, ha szerződésük volt rá, de enni nemigen ették. A boszorkányperekben úgy emlegették, hogy azt a boszorkányok fogyasztják.<sup>46</sup>

Már a 15. században Mátyás király visegrádi udvartartása kapcsán megemlékeztek külföldi vendégei a mesés hal- és vadételek sokaságáról.<sup>47</sup> Lukács Károly idézi Oláh Miklós leírását 1531-ből arról, hogy a Balatonban egy „húzás” (nagy húzóhálóval való halászás) 20 szekérnyi halat jelentett.<sup>48</sup> A Bornemissza Anna fejedelemasszony nevével fémjelzett magyar nyelvű szakácskönyv, amely a magát magyar származásúnak valló Max Rumpolt német nyelvű munkájának fordítása – 1680-ból - 30 halféléből 189 ételt sorolt fel, bár ez valószínűleg nem magyar ételeket közölt.<sup>49</sup> A magyar fejedelmi és főúri udvarok fényes lakomáiról ránk maradt számadások szerint sokkal többféle halból készültek az ételek, mint az a 19.-20. században történt. De nem veyítették a halfajokat. A 16. században csuka, pozsár, compó, tok, viza, harcsa, menyhal, kárász, pisztráng és csikból állították elő a legtöbb ételt. A Dunántúlon gyorsfolyású hegyi patakokban fogtak pisztrángot is, de jegelve hozták ide máshonnan a Kárpát-medencéből. Külföldről elsősorban tengeri halcsemegéket szállítottak. Bár a korabeli szakácskönyvek több mint 200 címmel írtak le halételeket, de ez nem jelent ilyen sokféle halételt, technikát és ízt sem.

Jellemző 15-17. századi étel volt a savanyú lében megfőtt hal. Ehhez adtak más ízesítőket (gyümölcs, zöldség, tejfel) különféle összetételben. Az így megfőtt és fűszerezett halat vagy a főző levében tálalták, tehát savanyúan, vagy édes karakterű lében. Igen kedvelt volt a töltött, sült hal, rák egészben és tálalták savanyú ecetes lében, vagy tejelesben. De tálaltak feldaraboltnan megsütött halat is savanyú öntettel. A savanyú halleves inkább a Dunától keletre maradt fenn az emlékezetben, ugyanígy a töltött hal gyakorlata is.<sup>50</sup> Egy 1758-tól Pesten vezetett, gyógy- és ételreceptes könyvben nem írtak le halételt, de véletlenszerűen szerepel benne a töltött rák készítése módja: áztatott kenyérbelet, kemény tojás sárgájával keverték, tejföllel, friss vajjal tették könnyebbé, safránnyal, fahéjjal fűszerezték, így töltötték meg, sütötték és ecetes lében tálalták.<sup>51</sup>

A Balaton melléki úri konyhán a halak elkészítési módjának nagyobb része megegyezett azzal, amilyent a halászok, a parasztok is ismertek: paprikás lisztbe mártva bádognal tepsiben, vagy olajban serpenyőben a tűzhely lapján sütötték, volt, aki tojásban is megforgatta. A halféjből és farkából halászlé készült. A módosabb családok megvásárolták a halat lakodalom alkalmával, mert úgy tartották, hogy ha a lakomát halászlével kezdik, akkor a fiatal párnak sok pénze lesz. A rántott süllő és keszeg hamar bekerült a köznemes családok karácsony böjti (december 24.) étrendjébe is. A katolikus pap nagypénteken rántott süllőt ebédelt – emlékezet szerint Köveskálón. De ismerték a „fojtott hal” készítése módját is még a 19. század végén, de később

nem kedvelték. Ennél a halat forralt fokhagymás ecetes vízzel öntötték le és fedő alatt még párolták. Módosabb úri családok tartósították is a sült hal maradékát: vöröshagymával, borssal, korianderrel lerakták befőttesüvegbe, fokhagymás ecetet forraltak, azzal öntötték le és lefedték. Így tárolták hetekig.<sup>52</sup> A Balaton környékén élő volt köznemesek emlékezete tanúsítja, hogy a Dunántúlon a hallal kapcsolatosan is ismert lehetett korábban a savanyú készítmény, csak talán hamarabb elhagyták a paprikás jellegű íz megkedvelése miatt, mint a Tisza mellett. De a levesfélénél (savanyú káposztás, savanyú répás, disznó belsejégekkel való levesek esetében) fennmaradt a savanyú íz kedvelése a Dunántúlon is. A savanyú karakterű lében tált – fent említett – 18. század előtti halas ételekről nem mondhatjuk, hogy levesek, mivel habarásuk vagy rántásuk nem volt még általános. De ezek íz jellegét őrizték meg mind az Alföldön, mind a Dunántúlon a népi használatban fennmaradt savanyú káposztás, csíkkal vagy hallal főtt levesek, amelyekbe habarás, vagy rántás is került már. Különösképpen a Balaton melletti falvak és déli lárterületének helységei, a kisebb folyók mentén élők kedvelték a csíkos káposztát, mert a csík itt bővebben fordult elő és olcsóbb volt a halnál. Ifjabb Eszterházy József (1714-1762) grófról feljegyezték, hogy szívesen fogyasztott csukát tormával.<sup>53</sup>

A köznépi halkészítési eljárásáról a 18. századból több leírásunk van, mint más paraszti ételekről. Kemencében történő halsütésről 1747-ből egy kanász boszorkányperéből tudunk Tolna megyéből.<sup>54</sup> A halászlé neve 1800-ban bukant fel Tolnán német anyanyelvű halászok irataiban.<sup>55</sup> 1812-ben megjelent útleírásában egy osztrák utas emlegeti, hogy a Kis-Balaton halászszigetén a nádkunyhóban a halászok „tűz mellett ülve...fanyáron halat sütöttek, melyek közül néhány még vergődött”.<sup>56</sup> A későbbi adatok szerint nyáron pikkelyestől, belsejének kitisztítása nélkül is sütöttek halat, csak a sütés után belezték ki. De általános volt, hogy pikkelyétől megszabadították, megtisztították és szeletekre vágva húzták a nyársra. Mind a halnál mind a vízimadaraknál előfordult, hogy halászok, pásztorok agyagos sárba göngyölték és a parázsra így sütötték meg, a sütés után a pikkely, illetve a madár tolla az agyaggal együtt jött le. A Kis-Balaton meglátogató osztrák utazó igen fontos feljegyzése a pirospaprikás halászléről való: „A halakat lepikkelyezték és megfőzték. A leves amelyet hoztak, kissé zsíros volt, kocsonyaszerű és gazdagon meg volt fűszerezve. A fűszert törökborsnak nevezik.” Egy nem derült ki a leírásból, hogy többféle halat vegyítettek-e a halászléhez. De az 1832-ben Keszthelyen keresztülmutató Horváth József Elek nevű tanár részletesen ismerteti ezt a módszert: „összeszednek...mindennemű halat, s annál jobb, minél több nemű kevertetik össze, ezeket darabokra metélvén bográcsba rakják, s megsózáván egy egész paprikát s fél marok vöröshagymát hintenek közébe, s ekképpen bográcsba behajtván tulajdon gőzében párolják. Azután egy kis sárga rántás csinálnak, melyet vízzel kevert vörös borral, melybe egy kis petrezselymet és kakukkfűvet hánynak, felöntik, s egyszer felforrni engedvén kitálalják.”<sup>57</sup> A piros paprikával való fűszerezésről nem írt. Ez a különféle, felaprított halakból való, szabad tűzön bográcsban letakarva először saját levében megpuhított, majd vadasszerűen, boros, sárga rántással felöntött, petrezselyemmel, kakukkfűvel fűszerezett leves inkább úri étel lehetett. Szokásban lehetett a Dunántúlon a hal egyben való megfőzése is töltve vagy a nélkül. Egyik tisztartó panaszkodott urának, hogy akkora halat hoztak be a halászok, hogy nem volt hozzá elég nagy fazekuk.<sup>58</sup> Az 1832 körül Balatonfüreden tartózkodó bencések étrendjét leíró Szeder Fábiánnak köszönhetően tudjuk, hogy „paprikás fo-

gas"-t, „fogaslét”, főtt fogast, fogast tormával, sült fogast többször fogyasztottak, de rákot tormával, borjúhúst rákkal és „borjúbecsináltat” rákkal is találtak.<sup>59</sup>

A halászkok ünnepi étrendjében nem hiányozhattak a halból készített ételek. Somorján pl. mesterré avatáskor halpaprikás és nyárson sült hal járta. Esküvőkön nem maradhatott el a halászlé, a 20. században a rántott hal sem.<sup>60</sup> A halas ételek legnagyobb részének a készítéséhez is ők értettek legjobban, az újdonságokat is sokszor ők vették át legelőször.<sup>61</sup> A szabad tűzön főzött leves készítésénél a vadas ételeknél, pörköltnél is gyakran alkalmazott borral, kis ecettel való fűszerezés is szokásban volt. Úgy tartották a Fertő tónál és a Csallóközben is, hogy egy kis pohár bor vagy ecet beleöntésével megakadályozhatják, hogy nagyon szétfőjön a hal.

A szárított halból készült ételek rendszeresen szerepeltek a főúri háztartásokban és a kolostorokban. A lecsapolások előtt az ily módon tartósított hal általános lehetett, mert nagyobb fogás esetén gondoskodni kellett a frissen el nem fogyasztható hal eltevéséről. A hal tartósító eljárásairól a 18. század elején Bél Mátyás részletesen tudósított, azaz a napon, faállványon vagy kemencében<sup>62</sup> történő eljárásról, a szárításról. Ő emlegette a hal jegelését is, de ez csak nagybirtokosok halszállításaira volt a 18. században jellemző, később a bérlőkére is. A sózás is tartósította egy időre a halat. Eszterházy - uradalomban 1713-ban írta a tisztartó, hogy pozsár, csuka, fogas és harcsa fajokat sózott be, 1714-ben szárított, azaz száraz halat halászkoktól szeretett volna beszerezni, de sikertelenül.<sup>63</sup> Aszalt fogásról is szóltak a tudósítások: 1774-ben Korabinszky jelzi meglétét,<sup>64</sup> 1778-1836 közötti időkből Lukács Károly tárt fel erre vonatkozó adatokat.<sup>65</sup> A 19. század 20-as 30-as éveiben a füstölésről van több adat, Nagyváthy János (1820) és Berzsenyi Dániel (1832) is kiemelték, hogy a füstös konyhák egyik nagy haszna, hogy halat, de túrót is lehet bennük szárítani és füstölni.<sup>66</sup> 20. századi adatok szerint a pincék szabad tűzhelyének fonott füstfogójára is tettek a gazdák füstölni halat Nyugat-Somogyban, mint a füstölt húsról, füstölt túróra is jól lehetett bort inni<sup>67</sup>. A drávai molnárok is szárogatták a kifogott halat.<sup>68</sup> A legtovább Komárom környékén szárítottak halat, legtovább a Dráva mentén és a Balaton felvidéken füstölték. A nagyatádi vásáron a két világháború között is lehetett vásárolni a drávai halászkoktól sült és füstölt halat is. Az első világháború előtt a bolhói, heresznyei horvát asszonyok füstölt halat fejükön szállítottak a Dráván túlra és ott árusították.<sup>69</sup> Az 1980-as évek közepén emlegették a Káli-medencében, hogy Monostorapáti környékén még füstölnek halat.

A táji különbségek a bérlő halászat idején mosódtak el leginkább, mert pl. a Balatonon alsó-tiszai halászkok alkalmaztak, és a halhasító tanyán alföldi asszonyok dolgoztak. Az így tartósított és szállítandó halat bálákba, csomókba kötögtették.<sup>70</sup>

A nem halász népesség körében - különös tekintettel a római-, görög- és ortodox katolikus népcsoportnál böjtök idején nőtt meg a halfogyasztás, így karácsony böjtjén, újévkor, helyenként farsangkor és főként nagyböjtben és más időszakokban pénteken, illetve első hold péntekjén is. Az újévi és farsangi hal pikkelyét – analógiás mágia alapján – szerencse-, illetve pénzhozónak tartották. A kora újkorban - különösen ahol a katolikus papok fennhatósága bizonyos tekintetben a protestáns népességre is erőteljesebben kiterjedt – részben a protestánsokkal is betartatták a böjtöket, ehhez járult az is, hogy ily módon sikerült jól takarékoskodniuk a ételkészletekkel. A szabad ég alatt élő halászkok nap, mint nap halon éltek, ez volt kéznél,

a nem értékesíthető halat helyben fogyasztották el. A 19. század második felében a bérlők részben ebédhallal fizettek. Egyéni ízlés is sokat számított, mint a visszaemlékezések mutatják, volt aki „nem a halat szerette mindennap enni, inkább az űzését”. Hal helyett sokan kenyéren, szalonnán éltek. A más foglalkozási csoportok közül még a pásztorfélek, csőszök, gyűjtögető emberek, vízimolnárok étrendjében volt nagy jelentősége a hálnak, helyenként a ráknak, csíknak is. Molnárok árendáltak is halászati jogot a 18-19. században. Az egyes korcsoportok közül a meglett férfiak mellett, a fiatal fiúk jártak inkább halászni.<sup>71</sup> A nem halászattal foglalkozó csoportok esetében az egyes nemzetiségek közül a Duna mentén a németek, a szerbek, a Dráva mentén a horvátok étrendjében nagyobb súlya volt a hálnak, mint más népcsoportoknál. A halászok között volt mindenféle nemzetiségű.<sup>72</sup> A Duna mellett sok volt a német halászcéh (Tolna város), néhol német és magyar céh is alakult (Komárom).<sup>73</sup> De a vizek közelsége a halfogyasztás szempontjából többet jelentett, mint az egyes nemzetiségek táplálkozási hagyományai.

A hal elkészítését szabad ég alatt, nyárson, bográcsban vizek mellett, helyenként még a pincéknél is férfiak végezték. Otthon a kemencében, tepsiben süített, lisztes paprikába forgatott hal, a lábásban zsírban, vajban süített, a fazékban főzött hal, és a csík elkészítése a nőkre maradt. A bográcsban szabad tűzön való jó halászlé főzése nagy sikernek számított a férfitársak között. A halászlé bekerült azon ételek sorába, amelyeket „magyaros”-nak tartottak. A 19. század végétől a városi lakosság, különösen a folyók mentén lényegesen több halat kezdett fogyasztani, mint a víz mentén élő parasztok, a Duna és Tisza menti városok ünnepi étrendjéből alig maradhatott ki a hal.<sup>74</sup> Hosszabb, rövidebb lére is készítették a halászlét, a többféle halon kívül hagyma, édes és csípős paprika került bele, egyes helyeken tészta, másutt burgonya is, vagy mindkettő. Halban szegény helyeken a nagyobb halak fejéből, farkából készült a halászlé és közepe húsos részét megsütötték. A közös tálból való halászléevés hagyományai még éltek a 20. században is a halászok körében.

A halállomány megfogyatkozása nem jelentette, hogy a halászok, parasztok nem tanultak újabb halas ételeket. A tepsiben sült halra tejfölt öntöttek, vagy tojást, vagy tejfölös tojást. A dunai vagy drávai halászok terjesztették el a „rácós halat”, amelynél a tepsiben sült halszeletekre paprikás tejeles burgonyát öntöttek s együtt süítették át. Elterjedt a rántott hal ismerete is, sőt a halfasírozotté is. A halászléhez a hal megfőtt aprólékából külön sűrítményt daráltak le, és a szebb nagy szeleteket ebbe a besűrített lébe tették bele megfőni. A csík volt mindig is a szegény ember hala, különösen a mocsaras vidékeken. Csíkkal leginkább csíkos káposztalevest főztek, hasonlóan, mint korábban a savanyú káposztás hallevest. De kedvelt volt a csíkos kossonya is a lápos területeken a halászok és a szegényebb emberek körében is.<sup>75</sup>

A 19. századi lecsapolások, folyórendezések előnyeit, hátrányait jól ismerő 20. század sem riadt vissza attól, hogy a természet menetébe durván beavatkozzék, a környezetet szennyezze, sőt pusztítsa, rombolja, s tönkretegyje az ember harmonikus kapcsolatát a természettel.<sup>76</sup>

#### 4. Halkereskedelem és halexport

A középkori vámtarifákból ismert, hogy Magyarország egyik legfontosabb kiviteli cikke a hal. 1326-ból származó adatok arra utalnak, hogy Károly Róbert támogatta a bécsi halkereske-

dóket. 1378-ban a Duna medencéből vizát, tokot, csukát szállítottak külföldre, friss és sózott állapotban is. Belényesy Márta szerint először haleladással és exporttal lett árutermelő számos község a Duna mentében. A 14. században már komoly hasznot hozott a földesuraknak a viza értékesítése, ezzel egyidejűleg e területen a bérlők is megjelentek.<sup>77</sup> A török hódoltság másfél évszázada alatt főként marhaexportról szóltak a vámjegyzékek, de az ausztriai lakosok ellátásához a Kárpát-medence halállományával is hozzájárultak, kereskedtek várkapitányok, más katonai előljárók is - tűnik ki a korabeli levelezésekből. A harcok által megkímélt területeken a nagyobb helységek határában lévő uradalmi halastavakat a jobbágyok kötelesek voltak „minden szükségessel gondozni”, mint Törökkoppány 1560. évi urbárium a mutatja.<sup>78</sup> Szigetköz, Csalóköz halásza sózott, szárított és füstölt halat szállítottak a 16-17. században Ausztriába. A Fertő tó javait Bécs, Wienerneustadt, Passau, Bavaria piacai várták, a szállítmány közvetítésében részt vettek Buda, Komárom, Győr, Magyaróvár, Székesfehérvár, Szombathely, Pozsony halkereskedői. A bécsi piacon külön helye volt a szigetközi hal árusítóinak. Itt kelt el, amíg volt bőséggel a sok-sok viza.<sup>79</sup> A megyei vámtarifák mutatják, hogy a 18. század elején országon belül is nagy keletje volt a viza-, tok-, sörregszállítmányoknak, de importhal is szerepeltek ezekben, főként hering. A halmennyiséget fontban, kisebb mennyiséget (csík, rák, teknősbéka) iccével mérték. A 18. században a Balaton, Kis-Balaton, Kis- és Nagyberek területén a halászat legfőbb bérbeadói a fejevári örkanonokság (akali, őszödi vizek 1730-tól), a Festetics család (Keszthely, Keresztúr 1762-től), a tihanyi apátság (szántódi víz 1747-től),<sup>80</sup> a Széchényi család... A Dráva mentén is élt ez a rendszer és még a két világháború között is fontos szerepe volt itt a halkereskedésnek. Egyik központja a halászatnak Barcs és környéke volt, a táj képéhez hozzá tartoztak a halásztanyák.

Ha nem adta bérbe egy-egy földesúr vizeinek halászatát, rendszerint saját halászaival végeztette el a munkát. Vályi András jegyezte meg a 18. század végén, hogy Vörs halásza a Kis-Balatonban egy halászatban 100 mázsánál is többet kifogtak, amelyet bécsi kereskedők szoktak elhordani.<sup>81</sup> Ezen a vidéken mindenféle terméket vásároltak fel a gráci kereskedők is, többek között halat, rákot is. Bécsbe soproni és nezsideri kerekedők vitték az ún. „szóló rákot” a Kis-Balatonból és a Zala folyóból. A Széchényi - uradalomnak 1800-4 között e területről évi 7000, 1807-ben 8000 db rákot kellett szállítani konyhájuk ellátására. A megrendelők kereskedők közbeiktatása nélkül is érkeztek a helyszínre, mint 1736-ban G. Schleggl göttweigi bencés perjel, aki 50 db teknősbékát vett konventje számára.<sup>82</sup>

Belföldön rövidebb távolságra az élő halat nedves sáslevelek közé csomagolva vesszőből font kosarakban szállították maguk a halászok vagy családtagjaik. Az asszonyok fejükre tett kosárban vitték a friss, szárított vagy füstölt halat a közeli piacokra. Nagy mennyiségű kettéhasított, sózott, napon szárított halat a Közép-Tisza vidékéről szállítottak a Bánságba is és a Drávan túlra is.<sup>83</sup>

A földesurak gyakran szállítottak szárított, füstölt halat, de rákot, teknősbékát is egymásik birtokuk központjának ellátására, s ha nem volt elég a sajátjuk, intézőikkel beszereztek. Rendszeres vendégeik voltak a marha-, ló-, baromfi- kereskedők mellett a halkereskedők is - tűnik ki a vendégeket ellátó szakács által vezetett listáiból a „vendégek diáriumából”, mint a Festeticsék csurgói uradalmában és a Széchényiek (balaton)mogyoródi uradalmából



ismeretes. Emellett fontos volt a rák és teknősbéka belföldi és külföldi kereskedelme is. Teknősbékát általában nem árultak piacokon, vásárokon a piaci helypénzjegyzékek szerint, de szatócsboltokban igen. A rák-, csík- és halárusok szinte minden nagyobb sokadalmon megtalálhatók voltak. Kereskedők jegelt hallal még a 20. században is járták a vidéket. Volt, ahol halaskofákra maradt a hal helyszínre, illetve piacokra szállítása. A Balaton-felvidéken, a Káli-medencében nagy híre volt a szepezdi halaskofáknak, akik a Balatontól távolabb eső helységeket keresték fel árujukkal, de ezektől és általában kereskedőktől csak a tehetősebb családok tudtak halat vásárolni.<sup>84</sup>

A 19. század második felétől az exportálásra került hal mennyisége is nagy mértékben csökkent éppúgy, mint a helyi fogyasztás is. A városi lakosság inkább ragaszkodott a halfogyasztáshoz, mint a falusiak.<sup>85</sup> Különösen a nagyobb folyók és tavak közelében alakult ki kultusza a „magyaros” paprikás halászlének, halpaprikásnak, amely a 19. század folyamán általánosan ismertté vált és - mint a pörkölt, gulyás, paprikás nevű ételeket is - a nemzeti hovatartozás egyik jelének tartanak. Mindamellert németek, horvátok, szerbek éppúgy készítik, mint a magyarok. A konzervipar is készletébe illesztette.

## JEGYZETEK

\* A tanulmány első, vázlatos, angol nyelvű változata elhangzott Svédországban a 12. Nemzetközi Népi Táp-lálkozás - kutatási Konferencián angol nyelven.

1. KNÉZY 2000, 133-149.

2 GORKA 1916, 47. GUNDA 1979, 421.

3 KNÉZY 2000, 133.

4 BORSA 1984. 80.106.

5 SZAKÁLY 1987. 114.

6 BÁRDOSI 1994, 176.

7 RÉTHLY 1970, 571.

8 RÉTHLY 1962, 450.

9 BENDA 1997, 28-34. RÉTHLY 1962, 145.

10 FÜLÖP 1984-85, 486.

11 MOL Kamarai Archívum E 156. Urbaria et Conscriptioes (továbbiakban UC) F 46 N.66/a. L. még Magyar Mezőgazdasági Múzeum Adattárának UC regesztagyűjteményében.

12 MOL E.156. UC F. 94 N.10

13 TIMÁR 1989, 319.

14 TIMÁR 1989, 55. 114-116.119.123-125.220.531.

15 KNÉZY 1997, 162-163.

16 FÜLÖP 1984-85, 485.

17 TAKÁCS 1978, 39.

18 SOLYMOS 1965, 13-14.

19 HOSS 1966, 21.

20 BARABÁS 1950, 81-90.

- 21 BÁRDOSI 1994, 169-175.  
22 DEGRÉ 1939,  
23 SZILÁGYI 1979, 423-424. BÁRDOSI 1994, 168.  
24 JANKÓ 1902, 219.  
25 TAKÁCS 1978, 37.  
26 JANKÓ 1902, 220. BARCSAI 1939, 20.23.  
27 PETÁNOVITS 1981, 33.48.49.68.240.297.310.  
28 FÜLÖP 1984-85, 486.  
29 KNÉZY 1997, 162-3.  
30 SZÁDECZKY-KARDOS 1913, SOLYMOS 1977-78. 133-137. KHIN 1965-66, 121-130.  
31 BÁRDOSI 1994, 168.  
32 Somogy 1869, július 13.  
33 KNÉZY 1988-89, 568-72. TAKÁTS 1978.  
34 SÁGI 1981, 44-48. EISSL 1812, 11-60.  
35 VÁLYI 1796, 31.  
36 T. MÉREY 1975, 28.  
37 BÉL 1984, 1-50.  
38 HRABOVSKY 1827, 89.  
39 OLÁH 1834, 93.  
40 KNÉZY 1985, 689-91. és feldolgozatlan gyűjtései 1983-86. Laczkó Dezső Múzeum néprajzi adattára IV. 497. Jámbor Lajos kézírata Köveskálról.  
41 FÉNYES 1841, I. 458.  
42 TAKÁCS 1978, 47-49.  
43 OLÁH 1834, 92-93.  
44 TAKÁCS 1978. 47-49. PETÁNOVITS 1981, 10.15.38.69.87.147.  
45 ROBOZ 1899.  
46 SCHRAM 1970, I. 542.  
47 RADVÁNSZKY 1893, 104. 162. SZILÁGYI 1997, 120.  
48 LUKÁCS 1951, 88.  
49 BORNEMISSZA 1983, 161-198. SZILÁGYI 1997, 120.  
50 SZILÁGYI 1997, 120. BENDA 1997. 28-34.  
51 KNÉZY 1997 a, 40.  
52 Saját gyűjtések: Balatonhenye (Hegyi Lajos ny. tanár 1983), Mindszentkál (Jáger Lajos sz. 1902.)  
Köveskál. (Leopold Ferencné, Györfly Sára 1983), Szentbékál (Szegletes Istvánné).  
53 FÜLÖP 1984-85, 495.  
54 SCHRAM 1970, I. 516.  
55 SZILÁGYI 1997, 125.  
56 EISSL 1812, 11-60.  
57 HORVÁTH 1832, 1-14.  
58 FÜLÖP 1984-85, 487.  
59 WOHLNÉ NAGY 1997, 43-58.

- 60 KHIN 1965-66, 121.  
61 BÁRDOSI 1994, 186.  
62 BÉL 1984. 1-50.  
63 FÜLÖP 1984-85, 485.  
64 KORABINSZKY 1774,  
65 LUKÁCS 1951, 94-95.  
66 NAGYVÁTHY 1820, 22. BERZSENYI 1968, 349-352.  
67 KNÉZY 1984, 144-146.  
68 BAKSAY 1982, 453.  
69 Saját gyűjtések 1980-81. Babócsa, Vízvár, Nagykorpád.  
70 SZILÁGYI 1997, 128. KNÉZY 1991.  
71 TAKÁTS 1986, 51.  
72 KELETI 1887, 119.159.164.174.  
73 KHIN 1965-66, 121-130.  
74 SOLYMOS 1980, 127.  
75 KNÉZY 1984, 160-166.  
76 Tanulmányom a korábbi évszázadokról szól elsősorban, ezért csupán egyetlen példát szeretnék hozni a dunai halászatot, a Duna környezetében élő falvak életét kedvezőtlenül befolyásoló intézkedések közül, a bösi erőmű építését. Az 1920-as években a csallóközi falvak életében még oly fontos szerepet játszó halászatról Khin Antal, aki maga is nevezetes halászcsaládból származott, fontos adatokat, felvételeket, tárgyakat gyűjtött, fényképeket készített (KHIN 1943, 36. 1965-66, 121-130.). Később tanulmányokat is írt. Felvételeiből, adataiból képet nyerhetünk arról a világról, amely teljességgel megszűnt (7-10. ábra); azokról a halászó eszközökről, amelyeket már nem tudnának használni, mint a kerítő háló, a hálóvarsó. Azok a csodálatos Duna menti fasorok is kiszáradtak, a házak kerítése előtt nem szárítanak hálókat, az erőmű építése kiszikkasztotta a területet, a talajvizet, elterelte a Dunát és még más károkat is okozott. Emlékezetül néhány fennmaradt csallóközi fénykép beszél arról a világról, amelyben az ember még nagyobb harmóniában élt a természettel, mint ma.  
77 BELÉNYESI 1950, 150-160.  
78 MOL E.156. UC F 35:N. I. A nyitrai püspök somogyi birtokainak összeírása.  
79 BÁRDOSI i.m. 174-5, TIMAFFY 1978, 18-26.  
80 PETÁNOVITS 1981, 67-68.  
81 VÁLYI 1799,  
82 SÁGI 1980, 44-48.  
83 SZILÁGYI 1997, 118.  
84 Saját gyűjtések 1982-85. A Káli-medencében.  
85 KELETI 1887. KISBÁN 1989, 95-102.

## IRODALOM

- BARCSAI Tamás** 1939: Kővágóörs és környéke. Szeged 31.p.
- BAKSAY Sándor** 1982: Mecsek és környéke. In: Szederindák. Bp.,
- BARABÁS Jenő** 1950: Nádvágas a velencei tavon. ETH. 6l. 81-94.
- BÁRDOSI János** 1984: A magyar Fertő halászata. Sopron.
- BELÉNYESI Márta** 1950: A halászat a XIV században. Eth. 6l. 148-162.
- BÉL Máttyás** 1984: Tractatus de rei rustica Hungarorum. A magyarországi halakról és azok hasznáról. Budapest 1-50.
- BENDA Borbála** 1997: Egy 17. századi étrend - egy kutatás kezdetei és lehetőségei. In: A táplálkozáskultúra változatai. Szerk.: KISBÁN Eszter - ROMSITS Imre. Kalocsa, 28-34.
- BERZSENYI Dániel** 1982: Összes művei. Bp
- BORMENISSZA Anna** szakácskönyve 1680-ból. Bukarest, 1983.
- BORSA Iván** 1984. A szenyéri uradalom a török időkben. Somogy Megye Múltjából 15. Kaposvár 77-135.
- DEGRÉ Alajos** 1939: Magyar halászati jog a középkorban. Bp.
- EISSL, Michael** 1812: Die Fahrt am Plattensee in Ungarn und Umgebungen dieses Sees. Malerisches Taschenbuch für Freunde interessanter Gegenden. Wien, 11-60.
- FÜLÖP Éva Mária** 1984-85: Halgazdálkodás a tata-gesztesi Eszterházy - uradalomban az 1740-es években. Magyar Mezőgazdasági Múzeum Közleményei. Bp.
- GORKA, O.**, 1916: Descriptio orientális. Kraków
- GUNDA Béla** 1979: Halászat. Magyar Néprajzi Lexikon 2. Bp, 421.
- HERMAN Ottó** 1887: Magyar halászat könyve. Pest
- HORVÁTH József Elek** 1832: Levelek Somogyból. SAS. Pest 1-15.
- HOSS József** 1966: Halászat, nádaratás és táplálkozás egy nagyberek községben. Somogyi Múzeum Füzetek 13. Kaposvár.
- HRABOVSZKY Dániel** 1827: Néhány levelek a Balatonról és a Balaton mellékéről. Tudományos Gyűjtemény 89.
- JANKÓ János, dr** 1902: A Balaton melléki lakosság néprajza. Bp.
- KELETI Károly** 1887: Magyarország élelmezési statisztikája. Pest
- KHIN Antal** 1943: A csallóközi halász élet. Halászat 36..
- KHIN Antal**: 1962: A somorjai halászcéh. Magyar Mezőgazdasági Múzeum Közleményei Bp, 121-130.
- KISBÁN Eszter** 1989: From peasant dish to National symbol. In: Ethnologia Europaea XIX. 95-102.
- KNÉZY Judit** 1984: Somogy 18. századi táplálkozástörténetéből. Somogy Megye Múltjából, 15. Kaposvár 135-172.
- KNÉZY Judit** 1888-89: Gazdasági változások és a somogyi parasztság táplálkozásának alakulása (1850-1890) Magyar Mezőgazdasági Múzeum Közleményei Bp, 555-582.
- KNÉZY Judit** 1991: Belső-somogyi falvak lakói az Alsó- és Felsősegesdi szőlőhegyen a 18-20. században. In: A Duna menti népek hagyományos műveltsége. Bp.
- KNÉZY Judit** 1997: Táplálkozási adatok az uradalmi tisztek által készített dokumentumokban. In: A táplálkozáskultúra változatai a 18-20. században. Kalocsa 33-42.

- KNÉZY Judit** 1997.a.: Élet a Festeticsek csurgói uradalmában a 18. század utolsó harmadában. Somogy Megye Múltjából . Kaposvár 145-168.
- KNÉZY Judit** 2000: Fish Consumption in the Carpathian Basin west of the Danube in the Eighteenth and Nineteenth Centuries. In: Food from Nature. Szerk. LYSAGHT, Patricia Uppsala 133-149.
- T. MÉREY Klára** 1975: A parasztság élete és sorsa a Somogy megyei Hunyady birtokon 1767-1867. Somogyi Almanach 22.
- NAGYVÁTHY János** 1820: A magyar házi gazdaasszony. Pest
- W. NAGY Ágota** 1997: A pannonhalmi Szent Benedek rend reformkori étkezési szokásaiból. In: A táplálkozáskultúra 18-20.századi változatai. Kalocsa 43-58.
- OLÁH József** 1834: Balaton melléki tudósítás barátságos levelekben. Tudományos Gyűjtemény II.
- PETÁNOVITS Katalin** 1981: A Festeticsek balatonkeresztúri uradalmának kontraktusai 1771-93. Zalai Gyűjtemény 17. Zalaegerszeg
- RADVÁNSZKY Béla** 1893: Régi magyar szakácskönyvek. Bp.
- RÉTHLY Antal** 1862: Időjárás események és elemi csapások Magyarországon 1700-ig. Budapest 450.
- RÉTHLY Antal** 1970: Időjárás események és elemi csapások Magyarországon 1701-től 1800-ig. Budapest 622.
- SÁGI Károly** 1981: Adatok a Kis-Balaton halászatának történetéhez. Somogyi Honismereti Híradó 2. sz. 44-48.
- SCHRAM Ferenc** 1970: Magyarországi boszorkányperek I. Bp.
- SOLYMOS Ede** 1955: Bérleő és szövetekezeti halászat a Duna alsó szakaszán. Ethnographia. 66.sz.
- SOLYMOS Ede** 1965: Dunai halászat. Bp.
- SOLYMOS Ede** 1977-78. A tolnai halászcéh. Béni Balogh Ádám Múzeum évkönyve 8-9.sz. 133-177.
- SZÁDECZKY-KARDOS Lajos** 1913: Iparfejlődés és a céhek története Magyarországon. Bp.
- SZAKÁLY Ferenc** 1987. Egy végvári kapitány hétköznapjai. Somogy Megye Múltjából 18.Kaposvár 45-148.
- SZILÁGYI Miklós** 1979: Halászati jog. Magyar Néprajzi Lexikon 2. 428.
- SZILÁGYI Miklós** 1997.: A halételek, mint férfiételek. In: A táplálkozáskultúra változatai a 18-20. században. Kalocsa 118-132
- TAKÁCS Lajos** 1978: A Kis-Balaton és környéke. Somogyi Almanach 27-29. Kaposvár.
- TAKÁTS Gyula** 1986: A somogyi pásztorvilág. Kaposvár.
- TIMÁR György** 1989: Királyi Sziget. Szigetvár várgazdaságának iratai 1546-65. Pécs.
- VÁLYI András** 1799: Magyarország leírása. Buda II.





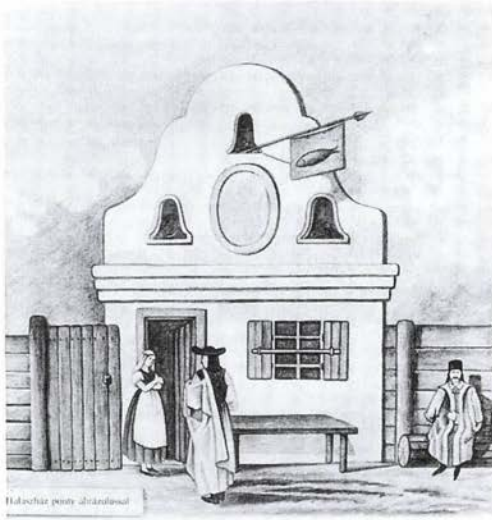
1. Viza, 1955. január 31-én Eresinél fogták ki. Hossza 263 cm, súlya 117 kg. MMgMA VII.A. 6103.



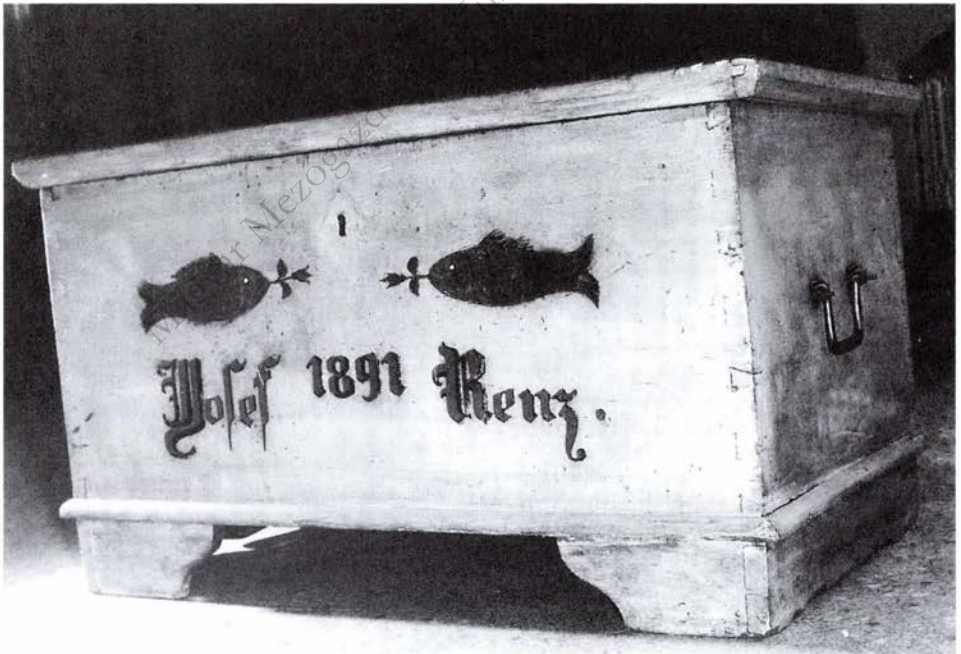
2. Halcímeres kő töredéke a 14-15. század fordulójáról a Margitszigetről. MMgMA VII.A. 9447.



3. Bajai halászcéh pecsétje 1811-ből. Türr István Múzeum 72.1.2. R: MMgMA VII.A. 152281.



4. Céhes halászház pontyábrázolással a 19.század közepéről. Eredeti grafika a Magyar Nemzeti Múzeum Történeti Képcsarnokában. Repró: MMgMA VII.A. 132329.



5. Tolnai német halászchél ládája világoskék alapszínen arany pontyábrázolással. A Szekszárdi Wosinszky Mór Múzeum tárgya 67.128.1. Repró MMgMA VII.A. 152 337.

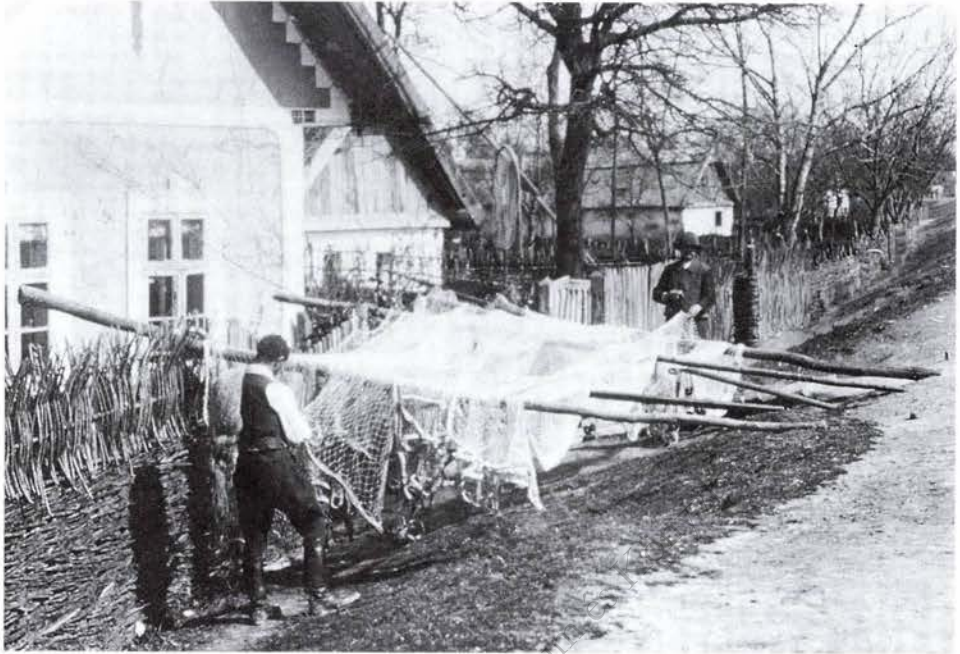




6. Hatalmas lesőharcsa, melyet 1932-ben fogtak ki a Tiszán MMgMA VII.A. 7539.



7. Csallóközi halászok Doborgaz község határában az Öregdunán 1926-27. Halászladikban, hálóvarsával. MMgMA VII. A 9366. Khin Antal gyűjtése



8. Hálózárítás Doborgaz község belterületén a ház illetve a kerítés előtt 1927 körül. MMgMA VII.A. 9950. Khin Antal gyűjtése



9. „Kocaháló” (rekesztő halászat eszköze) szárítása. Vajka, az Öregduna mellett, Csallóköz 1927. MMgMA VII.A. 9364. Khin Antal gyűjtése



10. Kerítőháló „öregháló” kiterítése, Doborgaz, Öregduna, 1926-27. MMgMA VII.A. 9954.  
Khin Antal gyűjtése

Magyar Mezőgazdasági Múzeum és Könyvtár

## FISH CONSUMPTION IN WESTERN HUNGARY (18th-19th centuries)

J. KNÉZY

Hydraulic regulations started in the late 18th century in this territory and they had finished by the beginning of the 20<sup>th</sup> century. These alterations had beneficial effect on cereal growing but influenced unfavourably the evolution of fish-stock and fish consumption. Contemporary authors made references to a fabulous richness in fishes and crayfishes.

Different methods and tools were used for fishing in big rivers like Danube, Dráva, Rába and in lesser ones, in brooks, natural lakes, artificial ponds and mill-races. Fish-farms in large estates became very important in the 18<sup>th</sup> century. The right of fishing belonged to the landlords who might lease out this right, including that of catching of crayfish and turtle, to others against various services. Most important fish species of this region in the 18<sup>th</sup> century included great sturgeon, different sturgeon varieties, carp, silure, crucian and there were some imported sorts, too.

As regards dishes made of local fish-sorts, crayfish and turtle, in most cases rather mentions than detailed descriptions can be found in eighteenth-century accounts of travels, works of local history, notes of farming. Recipe-books of the age mostly comprised recipes from cookery-books that had already been published abroad. Nevertheless, we know about some fish dishes such as roast fish on spit, dried, parched, smoked fish, fish-soup, these having even occurred in documents of witchcraft trials. The first data from Transdanubia concerning fish-soup cooked red pepper (paprika) date back to 1805, however, fish-soup was also prepared without paprika up to the 1830s. Authors specializing themselves in farming attached great importance to conserving fish by smoking. Fish consumption was higher among Catholic population than among Protestants, fish played particularly important role on the fast of priests. The best part of fishes caught got to the table of squires, prelates, gentry, the rest remaining to common people. Crayfish was eaten by landlords and peasants alike, while turtle only by gentlefolks. On the other hand loach was popular food of the poor. Fish consumption varied according to social strata and ethnic groups.

In the period of Austrian Empire and later (after 1867) in Austro-Hungarian Monarchy - it was Hungary that supplied Vienna and Graz with fish, crayfish and turtle. The goods were transported in fresh (ice-cooled), dried or smoked state. Conversely, the import of these goods was very low.

# Főnemesi díszkertek, mint a polgárosodás előfutárai<sup>1</sup> (a 18-19. sz. fordulóján)

CSOMA ZSIGMOND

Kutatásomat és munkám megírását az ösztönözte, hogy ZÁDOR Anna, aki a magyarországi angolkertek történetét először foglalta össze, nem említette a keszthelyi Festetics-kastély kertjét. Valószínű azért, mert a kert eredetileg barokk, franciakertnek épült, de a tervezés és építés közben részben a megrendelő szemléletváltozása, részben a rendi társadalomban bekövetkezett társadalmi-gazdasági változások következtében, 1792-től angolkertként született meg – teljes pompájában, végleges formájában. Délnyugat-Dunántúlról csak Körmend, illetve Délkelet-Dunántúlról a 19. század elején elkészült, szintén Festetics-uradalmi kert, a dégi kastélykert ismert általánosságban, mint angolkert.<sup>2</sup>

A kerttervezés szorosan összefügg a tájrendezéssel is, a parkok kialakításával. Ennek ökológiai, és történeti-ökológiai jelentőségét legjobban az mutatja, hogy pl. Angliában – éppen a gazdaságilag motivált 18. századi „tájparkosítási” mozgalom eredményeként – ma már a szigetország szinte minden fája emberi kéz és akarat jóvoltából nő és díszlik. Angliában azonban a kerttörténet létező, sőt önálló tudományág, amíg Európában még csak most van születőben, annak ellenére, hogy a kerttervezés két nagy stílusa: a francia formalista és az angol tájkerti forma igazán nemzetközi méretű volt. Az oszmán török hódoltság után ugyanis ezek a kertstílusok – a Balkán kivételével – egész Európában megfigyelhetők, jellemzőek voltak. A kertstílus pedig életstílust, szemléletet, filozófiát, eltérő gazdasági-társadalmi fejlődést tükrözött. Nem véletlen, hogy a német agrártörténetet feldolgozó monumentális munkában, Günther FRANZ szerkesztésében külön kötet foglalkozott a német kertészet történetével, azon belül is a dísznövény-parklétesítés történetével.<sup>3</sup>

Az angolkert, mind filozófiájában, a társadalmi háttérével, és mind a valóságos kivitelezésében már egyféle tökéletesített természetet jelentett, kis terét az „örök tavasznak”, amely – harmóniát teremtve a természet szépségeivel – eltakarta a természet kevésbé szép részét.

Az angolkertek idealizált terei voltak az emberi életnek, az ember és a természeti környezetnek akkor, amikor a nagy kiterjedésű fakitermeléssel, a monokulturális szintet elérő művelési ágakkal az ember már megkezdte a korábbi évszázadok természeti egyensúlyának megbontását. Az angolkertek története a térrélmény és az emberi gondoskodás, a társadalom adott fejlettségének történetét is tükrözi. A 18. században ugyanis az európai társadalmak nagy történeti időhatárhoz érkeztek el; a rendi társadalom végnapjaiból a polgári társadalom megalakulásához. Természetesen Európában a különböző fejlődésű régiókban a kertstílus váltása különböző időszakban következett be, amely tükröképe volt az eltérő gazdasági-társadalmi fejlettségnek, illetve a nyugat-keleti, észak-déli irányú fejlődési fáziseltolódásnak. A 18. században már befejeződött Nyugat-Európában az angolkertek kialakulása, amikor Magyarországon éppen hogy – a 18. század utolsó negyedében – ez a folyamat megkezdődött. Ezért is válhatott a kert jó terepül az egyéni szabadságnak és a nemzeti szabadságnak, az egzóta, különleges amerikai-

újvilági, angliai növények térhódításával, a nagyobb kitekintés horizontjával együtt felmerülő új polgári értékrend jelképévé. Magyarországon a rendi, hűbéri viszonyok lassú és bonyolult lazulásával egyidőben a polgárosodást és a polgári értékrendet tükröző Anglia felé fordulást is jelentette az angolkertek terjedése, amely így a rendi, születési előjogokon alapuló társadalommal, a Habsburg gyarmatosító politikával és az avított hagyományokkal szemben mind a gazdasági, mind a társadalmi haladás eszményét közvetítette és képviselte.

Az angolparkok így is a nemzeti történeti múlt részét jelentik, ha nem is tekintenénk azt a nagy dendrológiai, esztétikai értéküket, amit kertészetileg képviselnek. Emberek, emberi alkotások, sorsok kapcsolódnak hozzájuk, így a kertek, a parkok, a magyar kulturális örökség szép zöld szigeteit, -területeit jelentik ma.'

## I. Az uradalmak kerti gazdálkodása a 17. századtól, és a 18-19. század fordulóján

### Uradalmi kertek kialakulása és irányítása

A 16. században a főúri családoknál még nem volt általános uradalmi kertész alkalmazása,<sup>5</sup> ami összefüggött azzal, hogy az ún. „magyar módra készült” reneszánsz kertek eltértek a nyugat-európaiaktól. Elsősorban abban, hogy ezekben a kertekben a zöldség és dísnövények együtt jelentek meg, és a kertek nélkülözték az öncélú, fényűző kialakítást.<sup>6</sup> Egy évszázaddal később azonban már, a 17. század végére, a szakmai elkülönülés és szakosodás, a specializáció miatt az uradalmi alkalmazottak között már külön díszkertészt és külön veteményeskertészt lehetett találni. A díszkertész anyagi megbecsülése lényegesen magasabb volt, mint a zöldséges kertészeké.<sup>7</sup> Kertészen a 17. században általában olyan szakembert értettek, akik különböző virág és dísnövények mellett még zöldségnövények gondozásával is foglalatoskodott. Az erdélyi nemesi kúriák leltára szerint is mind virágokkal, és mind zöldségnövényekkel dolgoztak a kertészek. Köröstarcsai Veér Judit görgényi kúriájában 1694. március 3-9-ig tartott vagyonleltár szerint a kertész házában az alábbiakat tüntették fel:<sup>8</sup>

*„vaygon egy Partázott fenyő ajtó vas sarkakon, pántokon járó,.....*

*Ebben egy Parást Kályhából álló Kemencze nr.1.*

*Vas rud ez alatt egy nr. 1*

*Két faba tögtt üveg ablak: 3.Tanyér hyjja nr 2*

*Egy Paraszt ágy aly dejskájával nr 1*

*Fenyő Kar Szék nr 2*

*Fenyő Pad nr 1*

*Két dejskából Bakokon álló Pad nr 1*

*Asztal lábóktól nr 1*

*Mag tartó lada nr 1*

*Kerti Bab merő 1<sup>1</sup>/<sub>2</sub>*

*veres bagjma mag alt 4*  
*Petreselyem mag alt 8*  
*Téli retek mag alt 1 1/2*  
*Palánt mag alt 1/2*  
*ugorka mag alt 2 1/2*  
*Kék káposzta mag alt 1/2*  
*Karó répa mag meßely 1*  
*Kerti veress Borsó alt 3*  
*Olaß Palánt mag alt meß 2*  
*Anis mag alt 1*  
*Fejér mák meßely m 2*  
*Saláta mag feber alt 1 1/2*  
*Fejzõ Saláta mag alt 1 1/2*  
*Kerti Borsó egy kiscseberbe alt 11*  
*Pafßuly-Borsó egy Désába alt 19*  
*Egy Bir rosta nr 1.*  
*Öreg Kötõt Kosár nr 1.*  
*egj Kis gyalog Szék nr 1*  
*Két darab deßka nr 2*  
*Szekfü mag meßely nr 1*  
*Nyári retek mag meß: 1"*

Veér Judit, Széki gróf Teleki Mihály második felesége volt. Teleki, Apafi Mihály első tanácsosa, nagyhatalmú államférfi, aki jó gazda és vagyonszerző hírében állt. A kertészettörténeti szakirodalom sajnos eddig még nem vizsgálta ezeket az erdélyi összeírásokat, pedig kiapadhatatlan forrása lennének a 17. század végi erdélyi reneszánsz kertkultúrájának.<sup>9</sup>

BÉL Mátyás ugyan tudósított a 18. század első harmadának nemesi kertjeiről, azonban a részletes, értékelő összefoglaló helyett summásan csak azt írta: „*Mintbogy a nemesek helye-  
te nem egyforma Magyarországon, vannak, kik a kertművelésben fölülmúlhatnak máso-  
kat. A mágnások kertjei igen fényesek és szépek. Nem soroljuk elő az Esterházyak, a  
Pálffyak, az Erdődyek, a Csákyak, a Nádasdyak virágoskertjeit.*”<sup>10</sup> Csak a Lippay János-féle  
pozsonyi híres érseki kertet írta le részletesen.

Pedig még számos kertet említhetett volna bővebben, hiszen a törökdúlás után éppen fényűzési- és presztizsokokból is megindult a szebbnél-szebb kertek kialakítása, kiépítése. Ezzel az egykori reneszánsz kerteknek a kora barokk, majd a barokk, és a tájképi, angolkertek kialakítása, kiépítése is megkezdődött. A 18. század egyik nagy kertépítője ESTERHÁZY Károly volt, aki a többi főúrral együtt különböző hivatalos, követjárása során Itáliában, Franciaországban szép kerteket látott. Hatással lehettek a főurakra a vatikáni kert, a vízjátékok és a többi olasz városka kertjei. A nagy építető családok várkertjeiben (Koháryak, Nádasdyak, Batthyányak, Zrínyiek, Erdődyek, Esterházyak) a kora barokk kertekben pompáztak a belföldi virágok mellett mindazok az egzóták, amelyeket külföldről kaptak, szereztek be. Így az ameri-

kai, ázsiai, afrikai növénycsodák a fűtött növényházakban, az uradalmi kertészek ápolásában díszlettek. Citrom, datolya, banán, narancs mellett mirtusz, babér és más ritkaságok is fellelhetők. A 17. század második felétől a korábbi reneszánsz kertekben Magyarországon is a kora barokk stílus erősödött meg.<sup>11</sup> Bár a virágoskertek a török hódoltság utáni felszabadító harcok következtében pusztulásnak indultak,<sup>12</sup> de a 18. század közepén már a „magyar Versáliát” készítette el Esterházy Miklós Eszterházában (Fertődön), mintaképpül pedig a versailles-i kertet tekintette. Elkészülte után azonban a kert tündöklő fénye hamarosan kialudt, mert már a politikai és társadalmi közegben a felvilágosodás és a polgárosodás szele erősödött fel. Bár Magyarországon még építettek a 18. század harmadik negyedében franciakerteket, ezeket a végleges befejezés előtt – az uralkodó ízlésnek megfelelően – már angolkertekké változtatták át. Így a 19. század elején már angolkertek épültek, hirdetve az angol polgári társadalmat, az Angliára tekintést, felnézést és összekacsintást az erősen franciás kultúrájú Béccsel szemben, a 18. századi nemesi, rendi társadalomból a társadalmi egyenlőség és az egyenlő vállalkozói lehetőségek iránya felé.

A franciakertek, amelyek korábban még a köznemesség eszmei és ízlésbeli igényét is kielégítették, a 18. század végétől már egyre kevésbé tudták betölteni azt az ízlésbeli elvárást, amit az angolkert viszont megadott, biztosított. Az angolkertek, angolkertek elterjedését a piaristák, az irodalom, a művészetek és a tudományok képviselői is terjesztették – az új eszmékkel együtt. Gátolta és nehezítette viszont az angolkertek általánosan gyors kialakítását az elmaradottabb társadalom és a földrajzi-domborzati adottság, a csapadék kevesebb - és a páratartalom alacsonyabb mennyisége, valamint az egzotikus növények hiánya. Még annak ellenére is, hogy a barokk kertek létesítése és fenntartása egyre drágább lett.<sup>13</sup> Ezeket a kerteket általában a fantasztikusan nyírt növényoszobrok, nyírt növényfalak jellemezték.<sup>14</sup> A nagy fáradsággal nyesett növényeket, a mértani alakzatokat, a gömböket és gúlákat, valamint a virágparterre-ket, a teraszokat elhordták, a sövényt kiirtották, ennek eredményeként a zöld növényi fal eltűnt. A kertbe már a táj egy darabját létesítették, aminek eredményeként a paloták oszloposos homlokzatai közvetlenül az utak által már nem megosztott gyepré néztek. Kilátás nyílt így a tájra, illetve a mesterséges tájra. A színeknek – eltekintve az őszi árnyalattól, vagy a bükk színeződésétől – nem volt szabad a zöld árnyalatok harmóniáját megtörni. A dézsába ültetett narancsfá, citromfa és mirtusz helyét a gyümölcsfa és az erdei fajok foglalták el. A lombkorona természetes szépsége kinyílt a kertet pásztázó tekintet előtt, és a távolban észrevétlenül az erdőbe, a természetes növényi környezetbe simul bele.<sup>15</sup>

Bár a paraszti és a majorsági gazdálkodás között nagy különbség mutatkozott meg, a gazdaságok szerkezetében mégis jól kivethető azonosságokat is fel lehetett fedezni. A majorságok bármennyire is sok különkerített egységre tagolódtak, bennük a paraszti gazdaság udvara, csűröskertje és veteményes-, gyümölcsös kertjének a hármas tagolódása mutatható ki. A paraszti gazdálkodásból átvett három alapegység nem a gazdálkodás eltérő rendje, hanem pusztán a mértéke, a termelvények nagyobb tömege révén különült el. Az egykori egyszatú jobbágy-paraszti kertekből uradalmi gyümölcsös-, veteményes-, káposztás-, méhes-, tököss-, dinnyés- stb. kertek váltak ki, az ökológiai adottságoknak megfelelően.<sup>16</sup> Özv. nemes Csepi Rozália, Tulok Benedekné pósfai (Vas m.) 1804. május 24-én összeírt jószágai között is többféle kertet rögzít



tettek a Szentgyörgyi Horváth család emberei.<sup>17</sup> Így pl: 1. „*A Takarmányos Kertben vagyon egy cseplő Pajta egy felől szénás Fiával, más felől Gabonás Akástv Kamarával, ezek is Fa Talpakra, és Sövényel fonyva vannak. Ezen épületnek végében vagyon Kaszáló az árkolásig, azontúl pedig a Sokötig a Curiához tartozandó pusztá Erdő circite Két, s három Körtvél Fával.* 2. „*Ellenében által a nap Keleti soron vagyon egy Pusztá, sövényel bé kerítve, fele veteményes, fele gyümölcsös ezeknek vége pedig kaszáló szomszédja föllül.* 3. „*Alább ugyan a nap Keleti szeren vagyon egy pusztá rész szerint szilvás kert...*”

A kertészet volt az a mezőgazdasági ág Magyarországon, ahol az uradalmak messze megelőzték a paraszti gazdaságokat. Mind az oltásokkal, az oltványok használatával, a nemesítés módjaival, mind az új növények és növényfajták honosításával, vagy éppen a természetben kipróbálásával. Ezek révén az uradalmi kertészetek színvonala a 17. századtól meghaladta Magyarország általános mezőgazdasági színvonalát.<sup>18</sup> A kertészeti tevékenység, bár munkaigényesebb volt bármelyik más mezőgazdasági ágazatnál, arányosan, ennek megfelelően nagyobb jövedelmet is biztosított. Még a 19. század elején BERZSENYI Dániel is így panaszkodott a szántóföldi növénytermesztés fejletlensége miatt: „...*elégé tapasztaljuk állításom igaz voltát csak hat-hét ezer holdú batárookban is: mert már itt is gyakran elfárad az ökor és béres, míg a dolog helyére jut, s az egész szorgalom csak a kertek aljáig szól.*”<sup>19</sup>

A sárospataki uradalomban az 1720-1730-as években a kerteket külön alkalmazott kertészek (hortulanus) gondozták. Ők a konvenciók cselédek között szerepeltek, a társadalmi megbecsülésük, fizetésük is a cselédekéhez hasonlított.<sup>20</sup> Ezzel szemben Garamszentbenedeken, az esztergomi főkáptalan uradalmában a kertészkedés nyomaival csak a század vége felé, az 1780-as évektől találkozhatunk. A kerteti vetemények és a gyümölcsfélék szerepe a gazdálkodásban itt nem volt nagy. A termékek sokszor a házi és a konvenciók szükségletet sem fedezték. Ilyenkor a szükséges mennyiséget vásárlás útján a szomszédos uradalmakból, leginkább a bozóki, vagy pedig országos vásáron, pl. a párkányi vásáron szerezték be.<sup>21</sup> 1790-ben már Kovácsiban, Gyerken, Inámban (cauletum) káposztáskertet, Cesztvén „hortulum papaver”-t, majd 1798-ban az uradalmi rétek között (prunetum) szilvaskertet írtak össze.<sup>22</sup> A 18. század végére, a 19. század elejére a nevezetesebb uradalmi kertekben a kerteti munkákat mindenhol tanult, nagy gyakorlattal rendelkező uradalmi kertészek irányították. Az ő irányításukkal épültek az uradalmi díszkertek, parkok, de az üvegházakbéli munkák, az egzotikus növénycsodák gondozása ugyanúgy a feladataik közé tartozott, mint az uradalmi gyümölcsös-veteményes kertek irányítása. A kertek gondozása, a kerteti növények termesztése a kertész feladatai közé tartozott, általában a helybeli uradalmi tiszt felügyelete alatt.<sup>23</sup>

Nem mindenki tudott azonban önálló kertészt tartani. Ennek az oka elsősorban vagyoni természetű volt, a kisebb kertekben ezt a feladatot a kertészkedéshez értő cselédek is ellátták, természetesen nem olyan színvonalon, mint akár egy világot, vagy más országot látott, nagy tapasztalatú uradalmi kertész. NAGYVÁTHY János a 18. század végén már azt is leírta, hogy vannak akik nem is akarnak kertészt tartani, ahogy ő megfogalmazta a véleményét is: „*a mint mi sem javasoltuk*”.<sup>24</sup>

Pedig a 18. század második felében Nyugat-Európában a kertészeti ismeretek terén és a kerteti munkák elvégzésében a kertészek nagy megbecsülésnek örvendtek. Itt nem csak a híres

parképítő művészekre kell gondolnunk, hanem azokra a szakírókra, udvari kertészekre, akiknek a munkájára, teljesítményére felfigyeltek. Az európai mezőgazdaságot forradalmian átalakító német THAER munkássága előtt az európai kertészetben egy hasonló jelentőségű, nagyságrendű, a kertészetet alapjaiban megújító személyiség működött Erfurtban. 90 esztendőskorában 1775. július 30-án halt meg Christian REICHART, az a legendás hírnévű kertész, akit a termésnövekedés fokozásának elérése újabb és újabb eljárásokra ösztökélt. Művei és munkássága az európai kertészet történetében új szakaszt nyitott. Egyidőben törekedett ugyanis a talaj maximális termékenységre, követelte és megkívánta ugyanakkor a korabeli időszakban helyesen a kameralisztikus gazdálkodást. A régi formákkal szemben alkalmazta és ugyanakkor felelősen megkövetelte a lehetőségekhez képest a kertészetben is a kereskedelem és az ipar alkalmazását. A kertgazdasági termelés színvonalának emelését a népjólét emelése érdekében szorgalmazta. Ez a fajta reicharti kertgazdasági elgondolás ebben az időben igen haladó volt. Tevékenységével elsősorban a gyakorlatias, praktikusan gondolkodó gazdálkodói oldalt támogatta.<sup>25</sup> Gazdag tapasztalatait és megfigyeléseit a föld- és kertművelés terén foglalta össze a hatkötetes „Land- und Gartenschatz” című, 1753-1768-ban megjelent művében, amely 1793-ban már az ötödik kiadást érte meg. A földművelés és különösen a kertkultúra, valamint az orvosi növénykertek területén a legfontosabb szakirodalommá vált. REICHART pl. a magtermesztésbe már azt a karfiolt is bevonta, amelyet 1660 táján még Ciprusról hozatott Erfurtba, és később ennek a magnak nagy mennyiségű, fontos termesztőjévé és terjesztőjévé is ő vált. A meliorációs módszereket is alkalmazta, amelyeket az erfurti exportkereskedelem és zöldségmagtermesztés alapjának is tartott. A „Land- und Gartenschatz” hatalmas munka, terjedelmes szakkönyv volt, mely a kor példaértékű művének számított. Sok kertész és zöldségtermesztő, dísznövény-parképítő használta kézikönyvként, lelkiismeretes tanácsadóként, évtizedekkel a szerzője halála után is. REICHART tevékenysége főleg a zöldségtermesztésben emelkedett ki. Zeller, karfiol, karalábé, fejessaláta, káposzta, uborka, spárga, spenót, póréhagyma, retek és más konyhazöldség, valamint a zöldségmagtermesztés fejlődött a keze között magas színvonalra. Franciaországban az ő hatására a vizitorma terjedt el gyorsan. A 16. század végétől az Újvilágból megjelent és elterjedő növényeket, virágokat már tervszerűen telepítették a 17. század végén. Tulipánok, Hyazintusok, Ranunculusok, Anemonék, Aurikáriák, Mályvák, Fritilláriák, Tagetesek, Violák, Dianthusok, Primulák terjedtek el elsősorban a nemesi, uradalmi kerekben, majd a polgárházak kertjeiben is.

Nyugat-Európában, és különösen német területen, a 18. században a létszámukban növekedő nagyvárosok körül már az iparszerű kertészkedés is elterjedt. Braunschweigben pl. Wolfenbüttelben a hercegi rezidencia 1751-ben sok polgártól kívánta meg a kertészetet, mint új foglalkozási ágat. Így az egykori rezidenciaváros, Wolfenbüttel kertészváros lett. 1798-ban 118 kertészcsaládot számoltak itt össze. Ebben az időszakban alakult ki a braunschweigi kapu előtti kertészkolónia is, Veltenhof néven. 1750-ben 12 vagy 13 pfalzi családot és tapasztalt vinctellért telepítettek le a vidék szőlőművelésének fellendítésére. A telepések a dohány és a kertészeti termékek árából hamarosan már jólétben éltek. A kertészet elsősorban a városok körül nagy fejlődésnek indult, a kertészeti termesztésre alkalmas területek ára sokszorosára emelkedett. A fejlődésbe lendülő kertészet sok ember megélhetését tette lehetővé.<sup>26</sup>

Magyarországon ez a lendületes fejlődés idő-, fáziseltolódással később ugyan, de szintén bekövetkezett. A 18. század végén a nagyobb magyarországi városok környékén még céhes szerveződésű német kertésztelepek működtek.<sup>27</sup>

Az uradalmak kerti növénytermesztésének produktumait azonban ezek a kertésztelepek nem értékesítették. Az uradalmak ugyan a 18. század végén, a 19. század elején kereskedőkkel, egyes termények értékesítésére specializálódott eladókkal, főleg örmény, görög, majd zsidó kereskedőkkel álltak szerződéses viszonyban. A kertészeti terményeket azonban elsősorban önellátásra termelték. Pedig a birtokok jövedelmezőségéhez ezek is hozzájárulhattak volna. Azonban számtalan nehézség – mind termelési mind értékesítési-feldolgozási – nehezítette a kertészeti termények távoli, nagy mértékű forgalmazását, vásárát.<sup>28</sup> A Festetics-birtokok, -uradalmak Dunántúlon, Nyugat-Magyarországon jó felvásárlási-értékesítési lehetőségekkel bírtak. Mégis, amikor gróf Festetics György 1782-ben hatalmas birtokait átvette, eladósodott birtokairól ezt írta: *„Néhai édesapám sok ellenségek közt árván hagyott, jószágaim min az rossz gazdaság miatt, mivel magam elegendő képen nem értem és otthon nem lakhattam, mind pedig a török által és az nagy adósságok terbe alatt veszendőbe fognak menni...végső romlásomra sietni fogok, hacsak nem találok olyan igaz barátot, aki biztos tanácsaival igazéatosan és jószágomban az tolvaj pazarló cselédeimet zabolában vezérelje.”*<sup>29</sup> A hatalmas birtokkomplexum irányítására valóban megbízható, nagy tudású, ugyanakkor a munkaszervezéshez és munkairányításhoz, a beszámoltatáshoz, a pénzügyi irányításhoz is értő szakemberre volt szüksége, aki az 1.662.000 forintnyi adósság felszámolására is képesnek mutatkozott. NAGYVÁTHY János megfelelt ezeknek az elvárásoknak, emellett eszmei-politikai felfogása is kettőjük együttműködését segítette elő. NAGYVÁTHY határozottan kezdett hozzá a birtokigazgatáshoz, a termelés-értékesítés ésszerűsítéséhez, a megfelelő, uradalmakat irányító szakemberek kineveléséhez. Az osztrák gazdaságpolitika miatt csakis az uradalmak termékeinek jövedelmezőségében hihetett. A szabad földforgalom hiánya, a hitel hiánya, a szabad leköthető tőke hiánya, valamint a piac hiánya és kezdetlegessége mind-mind a korszerűbb, nyereségesebb gazdálkodás kerékkötői voltak. Ezért NAGYVÁTHY a munkafegyelemmel, munkaminőséggel, az értékesítés erőltetésével, a racionalizálással, a mezőgazdaság újabb ágainak kiaknázásával próbálta az uradalmak jövedelmezőségét növelni. Fáradozásai, következetes, kemény munkája eredményei hamar éreztették kedvező hatásukat. 1797 elején a gróf azonban gyorsan nyugalomba menesztette a szókimondó, jobb kezének tekintett NAGYVÁTHYT, és helyette az ellent mondani sem merő PIESTYÁNSZKY Ignácot nevezte ki uradalmi direktornak.<sup>30</sup> Pedig az első magyar nyelvű mezőgazdasági szakkönyv írójának kétkötetes első művét mind a földbirtokosok, a gazdatisztek, mind a falusi papok olvasták. NAGYVÁTHY ezt a könyvét nagy élvezettel írhatta, amit a könyv olvasása közben a mai olvasó is érezhet. Bőséggel bugyogott a tudás és a tapasztalás, ami a könyv írójának kezét vezette. Diákkori, fiatalkori tapasztalatai, megfigyelései gazdagon tarkították a szakirodalmi ismereteit.<sup>31</sup>

A magyarországi uradalmakban a gazdasági számadásokat a 17. század első felétől készítették az 1622. évi LXV. tc. alapján. A számadásokat elhanyagoló uradalmi tiszteket törvényesen büntették is. Az írásos számadások bevezetése és megkövetelése akkoriban felháborodást keltett egyes tisztviselőkben, pedig a 18. században már pontos számadásokat vezettek az uradalmak,

nagyjából azonos formában, azonos ellenőrzés mellett.<sup>32</sup> A Sárospataki Uradalom instrukciói elég jól megmaradtak. Ezeket az uradalom élén álló plenipotentiárius, esetleg máshol a prefektus adta.<sup>33</sup> A Sárospataki Uradalom kormányzása az alábbiak szerint történt: A plenipotentiárius a teljhatalmú kormányzó volt, akit a herceg csak nehezebb feladatok felmerülésénél küldött ki a helyszínre. Általában a herceget helyettesítette. Ő volt a legfőbb számadásellenőrző. Az uradalmat gyakorlatilag a prefektus irányította. Minden gazdasági tervről, nagyobb beszerzésekről, előforduló rendellenességről számot kellett vetnie, a számadásokat felülvizsgálva a hercegnek, illetve a plenipotentiáriusnak továbbította. A provisor és a rationista heti jelentéseket tett neki. A számadásokat havonként Bécsbe küldte, a megyegyűléseken pedig az uradalom érdekét kellett képviselnie. Tehát a szerepe a legfőbb irányítás és ellenőrzés volt. A számvető a számadásokat ellenőrizte, az első ő volt, aki a hibákat észrevehette és a kifogásait megfogalmazhatta. Az uradalmak élén a provisor állt, aki a prefektustól függött, de hozzá tartozott a gazdálkodás tervezése, kidolgozása, munkabeosztása és általában az uradalom jövedelméért ő volt az egyszemélyi felelős. Feladatai közé tartozott az urbáriumok pontos elkészítése, felügyelete, az épületek, szerszámok, eszközök felügyelete. Ő állapította meg az aratási, szüreti bérmunkások számát, a számadásokat pontosan ő készítette el. A számtartó, rationista, a rangsorban a tisztartó mögött állt. Amennyiben nem töltötték be a kulcsár helyét, akkor a kulcsári feladatokat is ellátta. Ebben az esetben az ő hatáskörébe tartozott a bortermelés és az urbáriális borjövedelem nyilvántartása, raktározása, kezelése. Fő feladata a számadások készítése volt, az urbáriumok, összeírások tanulmányozása és ismerete mellett. Az uradalom alkalmazottjainak számadása, a kiadások, bevételek feljegyzése mind-mind a feladatköréhez tartoztak. A konvenciók fizetéseket is ő fizette ki – a provisor és a prefektus jelenlétében. A Sárospatai Uradalomban 1740 óta a számadásokat kasznár vezette, ezért ott már számtartó nem szerepelt. A kasznár a terményszámolást vezette és ellenőrizte, valamint a pénzszámolást.<sup>34</sup> A számadások elfogadásáról a végleges döntést a „Determinaciones censurales”, vagy más alkalommal a „Revisio” című irat adta meg. Ezt a „sedes censuralis” néven összeült bizottság szerkesztette meg, amely a 18. század elején még évenként, majd már csak három-négy évenként ült össze, de később már egyáltalán nem.<sup>35</sup>

NAGYVÁTHY nem könnyű feladatra vállalkozott, amikor Festetics György uradalmainak teljhatalmú irányítója lett. Képzettsége és Peter JORDAN melletti gyakorlati, MITTERPACHER Lajos melletti elméleti felkészülése azonban alkalmassá tette erre a nagy feladatra. Így sikerült neki átlátnia, vezetnie az uradalmakat. Nem egyszemélyben ugyan, mert a vezetői hatásköröket elhatárolta, az uradalmi hierarchiát létrehozta, a számonkérés és az ellenőrzés különböző elemeit az uradalmi irányításba beépítve, sikeresen tudta ellátni feladatát. A hátrahagyott uradalomszervezeti, működtetési utasításai alapján nagy koncepciójú vezetőnek tűnik szemünk elé. Mindez persze csak eszköz volt a kezében az uradalmi pénzügyek, a jövedelmezőbb gazdálkodás elősegítésére, ami végső soron a célja volt. A most először ismertetett uradalomvezetési elgondolásai, utasításai tükrözik azt, hogyan miként is építette fel az uradalmat, hogyan sikerülhetett számára átlátni a különböző uradalmi részek, egységek munkáját, eredményességét vagy eredménytelenségét. Ugyanakkor az uradalmak és a művelési ágat jövedelmezőségi kérdéseiben hogyan tudott dönteni úgy, hogy földesura részére a birtok tartozásait csökkentse. Mindezekre a kastélykert és a kerti gazdálkodás szempontjából is szükség volt.

Az 1792-ben megfogalmazott, majd többször is az uradalmi alkalmazottakkal lemásoltatott, kéziratban több példányban is fennmaradt „Közönséges Instructio”-ja mai szemmel is modern, lényegre törő üzemszervezést mutat. „A Tisztartóságnak személyes és Jurisdictionalis Kötelességeiről” című fejezetében minket érdeklő szakmai dolgokról így írt: „*A Szántás, vetés mellett azon is igyekezzen a Gazda, hogy olyanokat is termessen, a mellyek eddig szokásban nem voltak, és a földnek minéműségéhez képest jól teremvén több pénzt hoznak a Cassába. Illyenek a Dobány, jóféle Sáfrány, Különféle Répák, Káposzta, Kolompér, Ló herék, Bükkön. A Répát a ...szeretik, a Kolompért pedig ezen kívül pálinkának is haszonnal lebet égettetni...minden Gazda olyast termessen a mi leg jobban terem, és leg jobban pénzre lebet fordítani.*”<sup>36</sup> NAGYVÁTHY az uradalmakat erős kézzel vezette, visszaéléseket nem tűrt meg, és tisztartói fegyelmezésétől sem rettent vissza. Az uradalmi munkásokkal, a cselédekkel, jobbággyokkal emberségesen bánt, mint arra külön fel is hívta az uradalmi alkalmazottak, a tisztek figyelmét. Ez részben a származása, részben a kor szelleméből is adódott, amikor az adófizetőket a feudális földesúri túlkapasások ellen a felvilágosult abszolutisztikus uralkodók védelmezni is próbálták.<sup>37</sup> A történetírás a gazdasági utasítások értékelésénél óvatosságra int. Ugyanis ezek bizonyos tekintetben idealizált követelményeket állítottak fel, tehát a jelentőségüket a gazdasági élet tényleges irányításában kissé lebecsülték.<sup>38</sup> NAGYVÁTHY a kételkedők ellenében fogalmazta meg, hogy a Festetics-uradalmakban az utasítások szerint kell dolgozni, ezeket az utasításokat be kell tartani. Végeredményben az utasítások hitelessége is ezen múltott. „*A Tisztartót minden hónap végével az egész Gazdaság folytatásáról a szerint, a mint az Articulusok honaprul honapra a Kalendarionban elő=fordulnak, a Directionak Relatiot tészen, és ha mi új dolog elől=adja magát, azt is bé iktatja.*” NAGYVÁTHY János az irányításról, a gazdálkodás vezetéséről a tapasztalatokat, észrevételeket össze kívánta gyűjteni, hogy a következő években ezek közül a jó és használható javaslatokat felhasználhassa. Ezért fogalmazta meg: „*Minden esztendőben bizonyos Kérdések fognak fel=vétetni, a mellyekre a Gazdák a jövő esztendőbeli.../októberben/ felelni tartoznak; illyenek pedig azok:*”

1. Milyen emelkedést, növekedést tud az uradalmi tiszt pénzben vagy természetben felmutatni?
2. Az éves összeírásokból melyik rovatot lehetne mellőzni, vagy kisebbiteni?
3. Milyen uradalmi épületre volna szükség, azt milyen költségekkel és hogyan lehetne legolcsóbban felépíteni?
4. Mi módon lehetne a lemaradásokat, elmaradásokat megszüntetni, ha mégis maradnának ilyenek, hogyan lehetne hasznosan „*incassálni*”?
5. Milyen hasznosítható termény-termék kereskedelmet tudna az uradalmi tiszt kezdeni?
6. Vannak-e az adott uradalom helységeinek megszabott határai, vannak-e valódi és hiteles határhányások, azokat mikor újították meg. Előfordul-e peres eset az uradalom és valaki között, azok hol és mikor kezdődtek el. Miképpen lehetne a legkönnyebben ezeket lezárni és nyugvópontra helyezni?

Ezekből a kérdésekből és a rá kapott éves válaszokból látható NAGYVÁTHY törekvése, hogy uradalmi tisztjei segítségével mielőbb áttekinthető, nyereséges termelést akart kialakítani.

Ezután vizsgáljuk át részletesen az Instructio gazdaságirányítással foglalkozó fejezeteit. A számtartót NAGYVÁTHY is a tisztartó „*egyik kezé*”-nek nevezte, aki a pénzek számadásával is

segítette felettesét. Feladatkörét a Festetics-uradalmakban négy igen terjedelmes pontban foglalta össze, az áruforgalom, a kereskedelem és a pénzgazdálkodás terén. Feladatához tartozott, hogy a szombati megbeszéléseket el nem mulasztotta, és azok rendjére is ő felügyelt.

Az uradalmi kasznár „*főbb kötelességei a Naturaliákk Marbákk, és Materialéknak bites Bevevések, és Ki=adások és a Pintzekre, s Granariumokra való vigyázás.*” Szorosan együttműködött a számtartóval, addig nem adott ki semmit, amíg a számtartó engedélyét nem látta. Egyben termelési, gazdasági irányító is volt. Amennyiben nem volt ott a tisztartó, vagy a számtartó, akkor azok munkáját is el kellett végeznie, tehát hatásköre bővült. Szeptember végén kellett tervet benyújtania a Direkciónak arról, amit az uradalmában tanácsosnak és feltétlenül változtatni valónak látott.

Az ispánok a maguk ispánságaiban a tisztartót képviselték, annak hivatalát viselték. Az ő feladatuk volt az instrukciók lemásolása és megtanulása. Az abban leírtaknak közvetlen gyakorlatba való átvitele is a feladataik közé tartozott. A szombati uradalomvezetői üléseken meg kellett jelenniük, ahol a heti munkavégzésről beszámoltak, a termelési eredményekről valamint a felhasznált robotmunka mennyiségéről. Az ún. „Generális Tabellák”-at, amelyek a gazdasági elszámolásokat jelentették, tíz éven át összekötve meg kellett őrizniük. Ez a kötelezettségük a kettős könyvelésből adódhatott, így ugyanis mind az ellenőrzés, mind az uradalom vezetése könnyebbé vált. A külső ispánok egyszersmind pajtamesterek is voltak, akik esténként a pajtákat bezárták, felügyeltek a cséplőkre, sőt a cselédek erkölcsére is vigyáztak. Fontos tennivalójuk közé tartozott a robotlajstromok vezetése, melyik jobbágy mit és mennyi munkával szolgált, valamint még mennyi robotnapszáma volt hátra.

A nagy látókörű NAGYVÁTHY az uradalmi tisztek számadásairól és a „*censúrák*” tartásáról is rendelkezett. A „*Censúra nem egyéb, hanem olyan ítélő szék, a melly az uraságnak a tiszt által okozott Károk megtérítését sürgeti.*” Ilyen üléseket minden év október 9-én tartottak, de ha az aktuális körülmények úgy kívánták, akkor februárban is. Kétféle censúra ülés volt, az egyik az ún. „*Törvényes*”, a másik pedig a „*Törvényen kívül*”-i. Amennyiben az uradalmi tiszt valami törvénysértőt tett, az uraság a tiszt becsülete védelmében a Direkciónak segítségével nagyobb hírverés nélkül vizsgálódott. NAGYVÁTHY János nyomatékmal fogalmazta meg, senki ne reménykedjék abban, hogy a vizsgálat alól kibújhat, és az uradalomban viselt tisztsége mentséget jelenthetne.

A szigorúbb számadási kötelezettség és a gazdasági visszaélések elkerülése érdekében NAGYVÁTHY bevezette a kettős könyvelést. Az elszámolások, bizonylatok elkészítésekor megkövetelte, mint írta: „*A Tisztseg az alább meg=nevezendő Tabellákat két Exemplátban tsinálja=ki, és egyiket a Directiónak bé küldvén, a Copiákat egész 10 esztendeig Könyv formákra kötve magának meg=tartsa, és successorának által-adja.*” Az ispánok is kötelesek az iratokat tíz évig megőrizni. Az iratok körüli rendnek, az irattári áttekinthetőség megkönnyítése érdekében a tiszteknek a határidőket be kellett tartaniuk. „*Egy úttal pedig minden Gazdaság az illetén bé=küldendő Tabellák Extractusok, és számadó Könyvek bátára fel=jegyezze a maga Numerusát, melly szerint a kesztbelyi Uradalomnak ez a N.I., kemendi II., Habót III., Csáktornya IV., Csurgó V., Szent=Miklós VI., Kereszt Úr VII., Vasvár VIII., Saág IX., Soprony X., Szalk=Sz.Márton XI. és kiki a következő hónapnak 10dik napjáig bé=is küldje.*”

Az uradalmi tiszteknek januárban ugyancsak két példányban kellett beküldeniük a személyi adatokat tükröző „Status Personalis” táblázatokat. Az egyik példányt átnézve és helybe-hagyva, egyetértve visszaküldték. Ezekben a kimutatásokban a cselédekre vonatkozó elszámolások is megtalálhatóak. Szintén januárban kellett elkészíteni a „Proventusok Summarius Extractus”-át is. Ennek tartalmaznia kellett a múlt évi eladások pénzértékét, de a tartozásokat is itt kellett feltüntetni. Az elhúzódó tartozásoknál a tartozás keletkezési évét is fel kellett tüntetni. Az évi jövedelem felsorolásánál NAGYVÁTHY kíváncsi volt a rendkívüli, váratlan jövedelmekre is, ami az *„Interesebből vissza fizetett Activumokból és el=adott házakból, vagy Szőlők-ből ...”* származhatott. A „Fixus Proventusok” táblázatába foglalták az árendába adott uradalmi építményt, jogot, a bérbeadás időtartamát és a bérlőt, valamint a bérleti díj összegét. A „Robot Kalendárium”-ot februárban készítették el, amelyekről az ispánoknak is szükséges volt tudniuk. Hasonlóan februárban készítette el NAGYVÁTHY az „Urbarialis Tabella”-t. Ebben az uradalmak fennhatósága alatti lakosság egy, fél, illetve negyed házhelyek szerinti összesítésére került sor. Ezenkívül feltüntették, hogy a kilencedet, tizedet és egyéb „Datiakat” természetben, vagy pénzen szolgáltatott-e be. A robotkötelezettséget úgy tartották nyilván, hogy először a hosszú fu-vart, majd a gyalognapszámot és utójára a különböző robotot gyalognapszámmá átszámolták. Abban az esetben, ha egyes falvak a fonást és a favágást mint robotmunkát nem váltották meg, úgy azt is feltüntették, hogy hány font anyagot fontak meg, illetve hány öl fát tartoztak vágni.

Szent György (április 24.) napjára készítette el NAGYVÁTHY a „Marhák Tabellaja”-t, amelyben minden állatot fel kellett tüntetni. Így a múlt évi maradék és szaporulati számot, az állat nemét, idejét, számát. A kiadást, eladást, elhullást ugyanilyen aprólékosan, valamint a költségeket, ami az állattenyésztéssel együtt járt. Így a pásztorok készpénz és természetben történő fizetését, a széna, a só, a darált takarmányok, a szalma árát, fuvardíját stb.

Szent Mihály (szeptember 29.) napjára készült el a „Tséplés Tabellája”. A behordás és a dézsmálás után vezették be a mennyiséget az uradalom nyilvántartásába, majd annak a szántó-földi táblának is a nyilvántartó lapjára, amelyről a termés származott. Ennek a lapnak az uradalmi tisztnél volt a helye, amiből ellenőrizhette, ha csépeltek. A „Termés Tabellájába” az uradalmi tisztek csak több próba után írhatták be az asztagonkénti várható termést. A cséplés végén a kasznár vagy az ispán számolt be a szombatonkénti vezetőségi ülésen a főtisztnak a munkák állásáról. A főtiszt pedig a „Tséplés Tabellájában” néz utána, és próbaképpen a cséplési eredményeket összehasonlítja a cséplési próba eredményeivel, hozzákalkulálva a próba és az „étel köből” cséplő részét is. A Szent Mihály napjától új esztendeig elcséplelt mennyiséget pedig a „Tséplés Tabella”-ba írták be. Az uradalmi tiszteknek minden Szent Mihály napra „Uj Tséplés Tabella”-t kellett készíteniük.

NAGYVÁTHY kétféle bornyilvántartást követelt meg, az egyiket októbertől augusztus első napjáig, a másikat pedig októberben kellett beküldeni a központi hivatalnak. Ebben az után tudakolódott, hogy a borárulás mennyi haszonnal járt, melyik uradalmi kocsmában hol és mennyi bor fogyott, valamint lett-e annyi bor, hogy a jövő esztendőre a szükségletet kielégítse, vagy pedig készpénzért kell vásárolni. Ez utóbbira szolgált a 2. számú bortáblázat.

Szeptemberben készítette el az uradalmi tisztekkel NAGYVÁTHY János a „Termés Tabellaja”-t, amit szeptember végén adtak át a Directionak. Ebben a teljhatalmú jószágkormányzó a

táblák, rétek, szőlők állandó és mindenkori nevének feltüntetésével a termésmennyiség után tudakolódtak. Abban az esetben, ha termés csökkenés állt be, érdeklődött ennek oka felől is, ami jégkár, belvíz stb. lehetett. A gabonakeresztet mindig 18 kévével számláltatta. A fentebbi kimutatások, elszámolások mellett épületösszeírást és -kimutatást, birtokkimutatást készítettek, amit Nagyváthy évente ellenőriztetett, majd három évente megújította és március hónapban a Directionnak beküldte. A Directionnak küldte meg szintén a minden év januárjában elkészített nyilvántartást, amely másik példánya a számtartónál maradt.

A fentebbiekből is jól látható, hogy NAGYVÁTHY János, mint a Festetics-birtokok első uradalmi embere, aprólékosan kidolgozott, nyilvántartott, egymáshoz kapcsolódó, jól ellenőrizhető kimutatásokkal tette áttekinthetővé az óriási birtokkomplexum termelését, termékeinek értékesítését és a munkáltatást, munkairányítást. Csak ennek maradék nélküli kiépítésével lehetett áttekinteni azokat a negatív, vagy pozitív gazdasági folyamatokat, melyek kézben tartásával, irányításával a grófi birtokok adósságát csökkenteni lehetett. Erre nem lett volna elég egy-egy újabb mezőgazdasági, vagy kertészeti ág fellendítése, csakis a gazdálkodás teljes áttekintésével, segítségével tudta a deficitesebb gazdasági ágakat, tevékenységeket visszaszorítani.

### **Az uradalmi kertészek fizetése, lakás- és munkakörülményei**

Az uradalmi kertészek száma a mohácsi tragédia után megszorodott. Ez összefüggésben volt azzal, hogy a robotmunka minőségének elégtelensége miatt a bérmunkások számát növelni kellett. A majorságok munkaerő-szükségletüket a szőlőtermesztésben és az uradalmi kertművelésben csekély számú állandó alkalmazottal elégítették ki.<sup>39</sup> Ebből a korból a Lakompaki Uradalom kertészeinek fizetését ismerjük, ami 4 forint volt évente, és e mellett ételt, italt és ruhát is kapott.<sup>40</sup> A 16. században a kertész alkalmazása azonban még nem volt általános, amire TAKÁTS Sándor meggyőző példákat említ.<sup>41</sup> A Rohonci Uradalom anabaptista kertészeinek 1635-ben, és a Kapuvári Uradalom kertészeinek fizetése 1690-ben két részből állt, egyrészt konvencióból (természetbeni fizetés), másrészt pedig készpénzből.<sup>42</sup>

1695-ben az Eszterházy család hercegi ágának Csobánci és a Keszthelyi Uradalmában a „szolga rend conventionalissa” közé tartozó kertész az alábbi juttatást kapta: készpénzt 12 forintot, gabonát 12 köbölt, bort 4 akót, süldőt 1 darabot, és sőt 4 fontot.<sup>43</sup> A sárospataki uradalomban összehasonlított 1719 és 1733-as években a tiszta pénzbevétel nem sokban különbözött egymástól. A konvenciók fizetések mégis emelkedtek. Az alkalmazottak fizetése az uradalomnak egyre nagyobb terhet jelentett. Ezt a tendenciát RAVASZ János az alkalmazottak igény növekedésével magyarázta.<sup>44</sup> A konvenció az uradalmak állandó alkalmazottainak járt, vagyis a gazdasági tisztéknek és a cselédségnek. A konvenció előre meghatározott és kiszabott fizetés volt pénzben, terményben, állatban és ruházatban. A megszabott munkán felüli teljesítésért a konvencióban fizetett alkalmazott külön bért kapott. Esetleges terményhiány miatt a terményjárandóságot az uradalom pénzben fizette ki, ami persze kedvezőtlen és előnytelen volt az uradalom részére.<sup>45</sup> A vincellérek alkalmazása esetében a konvenció általános fizetési mód volt a 18. század első harmadában, sőt pl. a Sárospataki Uradalom kiadásában az egyetlen nagyobb összeget a szőlők műveltetésére fordították.<sup>46</sup>



A Sági Uradalmi kertészről, Hubert Gyöngyről van adatunk 1781-ből,<sup>47</sup> amikor elszámolt 3 forintról és 2 1/2 krajcarról, amelyet a kertbeli zöldségekből vett be. Uradalmi bérmunkás kertész vezette Tatán a Pápai Uradalom kertjébe azokat a jobbágy robotosokat, akik visszaéltek robotmunkájukban. Ugyanis mind Tata, mind Csákvár kertjei már felismerhetők Magyarország II. József rendeletére (1784) készült felmérésén. Tehát ezek az angolkertek korai keletkezésűek. Tatán két kert is volt, mindegyiket nagy vízfelület gazdagította. Már KAZINCZY Ferenc is említette őket, valamint a növényzet szépségét és gazdagságát. Hatására a reformkor híres bencés szerzetese SZEDER Fábián, aki különös vonzalmat érzett a kertészet iránt – ezt a szerepét még kevésbé ismerjük, bár kertészeti kézirata a pannonhalmi Bencés Apátságban megtalálható – az angolkertről kis tanulmányt jelentetett meg a Tudományos Gyűjteményben.<sup>48</sup>

1792-ben a Tatai Uradalom prefektusa külön engedélyhez kötötte a grófi kertben való robotolást, mert a könnyebb munka miatt a robotosok inkább a kertbe jártak dolgozni. Az uradalom angol és billegi kertjében szívesen jártak a robotosok dolgozni, még parancsszó nélkül is. Ugyanis itt a munkák mindig könnyebbek voltak és kevésbé ellenőrizték őket. Egyes jobbágyok ezért már gyermekeiket küldték el maguk helyett, vagy az önkényesen rövidebbre fogott munkanapokat henyéssel töltötték el a hús, jó illatot árasztó, árnyékot adó díszfák tövében, a parkban. Ezért az uradalom megszigorította az ellenőrzést, a billegi kertésznek meghagyták, hogy aki a beosztása és kijelölése nélkül jött a kertbe dolgozni, azt ezentúl el kell küldenie. A szükséges kerti robotos munkások számát a kertésznek minden vasárnap jeleznie kellett a tisztartó részére, aki ezt az igényt az ispánokkal együtt parancsba adta ki. A robotba menőket napfelkelte előtt a lakásuknál összeírták, a nevüket pedig cédulára felírták. A cédulával kezükben a robotos jobbágyokat a kertészhez küldték, aki ismét megszámlolta őket és cédulájukat szintén ellenőrizte. Így sikerült az uradalomnak elérnie, hogy csak azok dolgozhattak a grófi kertekben, akik a listára fel voltak írva. A többi robotos, aki illegálisan, cédula nélkül tartózkodott a kertben, elvesztette a napját. Az uradalom tisztartója felhívta a figyelmet arra is, hogy sorrendben minden robotos nehezebb és könnyebb munkát is ellásson, úgy kellett a kertésznek beosztania őket, hogy: *„sem egynek, sem másnak favorizáltassék...Ne engedjék, hogy a tehetős marbás jobbágyok ok nélkül gyalog munkára mennyenek, és így az eddig volt Tzedula béli comodus manipulatiót félre tévén...”*<sup>49</sup> A vizsgálat azonban más csalárdságokra is fényt derített, amit az angolkert kertésze tárt fel: *„...Referálta ezen alkalmatossággal az angliai Kertész: hogy az Angliai Kertre sok Robot irattatott, a melly oda sem fordíttatott, a Helység Biráinak tsalfaságokbul, hogy tehat egy különös Könyvetskét fog tartani, és abban connotálni minden nap a meg jelenő Robotosok számát, ez igen jóvá hagyatott...”*, és a másik kertésznek is meghagyták, a szigorúbb robotos ellenőrzést az 1792. november 3-i Tatán tartott, a prefektus vezette ülésen.

A robotmunka a kertészetben azonban már régóta használhatatlannak tűnt, ugyanúgy, mint a szőlészetben is. Ennek ellenére a Festetics-uradalmak „Pénzes Munkásokról” rendelkező, a munkásokat felsoroló kimutatásában 1791 májusában, júniusában sem található kertészetben és szőlőkben dolgozó ember.<sup>50</sup> Érdekes, hogy a korszerűen gondolkodó NAGYVÁTHY János is hangot ad az uradalmi kertészekkel szembeni bizalmatlanságának, amikor a laza munkájuk miatt feleslegesnek tartja őket, akiket az uradalmakban cselédekkel helyettesíthettek. Vé-

leményét nyíltan meg is fogalmazta az 1791-ben megjelent, nagy visszhangot kiváltott szakkönyve hasábjain. Azt írta: „*majd minden vagyonos Gazda azon igyekszik; hogy a Városhoz közel, valami Kertre tehessen szert, mind maga mulatságára, mind Házi szükségére nézve. Ezek többnyire kertészeket tartanak, és többet természetnek a magok szükségeknél. Az egész haszon általjában a Kertészeké. -Nekik a Kert egy Pénzekben sint; az Uraság költ mindenre; s azon felül még a Kertész a maga Fizetését-is meg-kívánja. A kertésznek mind egy, ha két Petreselymes-Ágyat három rest munkás, hat nap alatt kapáll-is meg; az ő Szám-adását az Uraságnak mind egy Krajtzárig ki kell fizetni. És ő nem gondol vele, ha szinte a Költség tízszer meg-baladja -is a Jövedelmet. Sokszor a veteményt igen bakatelláért el-fet-sérli; és annak-is alig adja harmad részét számon: a Gazda pedig nem tudhatja, mit és mennyit árulhatott el a Kertész? Ritka szerentse az, hogy a Kertekre tett Költségnek tsak az Interesse-is ki-jöjjék. - Még-is minden Kertet tart: mert kedve tartja. - És a mellből a Ve-vőknek van egyedül hasznok: mert azok azt a mi az Uraságnak egy Márjássában van, egy-két filléren meg-veszik. - A Városi-Kertészek ha Zöldségek egy nap mind el-nem-kél-is: nem veszítenek: mert az arra készített Pintzékben, mind addig meg tartják, míg Vásár lessz: de a kik a Falukról viszik-bé a zöldséget: semmiségért-is kéntelenek azt el-veszteget-ni: és így a ki-árult pénz, még tsak a Szekér bérre sem elég.*

*Ezt látván, nem tudnám meg-mondani minek a nagy Kertek és Kertészek! A melyet már nálunk-is sokan által-látván, a Kertészeket el-botsátották; és a Kertnek egy részét a Konyha szükségéhez mérvén, azt Házi-Tselédjeikkel mivelletik. Hogy tehát ezek a Háznál Inas-esztendő nem töltött Kertészek mind a szükségre, mind a gyönyörűsége elegendőt, és jót természetbessenek: illő hogy a Kertek körül való Rendtartásokat, közönséges tapasztalásokat, és a jó vetemény nemeket, s természetek módját ezeknek, röviden elől-adjuk.<sup>51</sup>*

Az uradalmak azonban, a fentebbi elítélő vélemény ellenére is, alkalmaztak uradalmi, konvenciók kertészeket. Konvenciók cselédek között említették a Pándi Uradalom kertészét is, akinek pl. 1798-ban I kilát vetettek „*Nagy úr Kertje mellett az gyalog út mentében.*”<sup>52</sup> A kertész fizetése ekkor 60 forint készpénz volt, amiből 5 forintot fel is vett előlegként a kertész, valamint szűr, kankó, nadrág, kalap, egy pár új csizma és egy pár fejellés. A ruhák esetében a legnagyobb és a legkisebb méretű közül válogathattak.<sup>53</sup> Ismerjük a Luzsénszky Uradalomból RHENUS János kertész 1813. január 1-jén kelt konvenciók levelét is, amellyel meghatározták köteleességét és bérét.<sup>54</sup> „*Rhenus János meg tartatott Kertésznek az 1813. esztendőre, Kinek fizetése Leszen esztendőbéli úgymint negyven ött ie 45 Rf. Mely fizetesere tartozik a Mlgos Uraság Kertyét és melyet szorgalmatosan tartom és minden Kertészi köteleességben híven és serényen el jární. Téli időben ha az Környül alás úgú bozvan magaval az Asztalnál fel Szolgalmi*

*1=a Janur 1813.*

*Borbás István  
Sztó.” (számtartó)*

A herceg Batthyány család körmendi várkertjének 1839. évi kiadásai között is szerepelt – alkalmazotti bérként – a kertész és a két kertészsegéd fizetése. Feladataik bőven voltak, mert az üvegházakban két napszámos az egész évben a következő munkákat látta el: trágyahordás, szétterítés, növénytartó kádak készítése, fűtőfa vágás és fűtés, eszközkészítés (valószínű ládák,

szaporító edények, tüzelőfák és más szerszámok), valamint 12 szekér gubacshej beszerzése, széjjelterítése az ananászgyakhoz (!). Az angolkertben pedig 1500 napnyi gyalogrobotot használt az uradalom fel a körmendi újvárosiaktól, akik közül többen 250 pengő mértékben a robotot megváltották. De fáültetésekkel foglalkoztak, egyengetésekkel a kertben, a kerti tánchelynél pedig a bormérő hajlék helyreállításán, szerszámok készítésén dolgoztak, és a „vakondok fogdozásra” 12 pengőt számoltak el. Emellett a körmendi várkertnél egy vasárnapi őrre (parkőr) összesen 3228,39 pengőforintot használtak fel.<sup>55</sup>

Az uradalmi kertészek, ugyanúgy, mint más uradalmi, konvencióss alkalmazottak, mint pl. az uradalmi kádárok, az uradalmaktól kapott szolgálati lakásban, az ún. kertészházban laktak. Ezek sokszor a kerti szerszámoknak is raktárhelyei voltak, de lehetséges, hogy a szaporítóhelyek is ezek lehettek. A Rohonci Uradalom kertészházáról tudunk 1635-ből, amely alatt a kertészeti szerszámok összeírása tanúsága szerint pince is volt. Itt pl. káposztáshordó is állt, a fenti kertészházban pedig sózott uborkának való hordócska.<sup>56</sup> Tehát a kertészház, az uradalom egyik alaposan, pincével megépített, komoly építménye volt általában és nem dülöngélő viskó. 1787. november 6-a és 17-e között jegyezték fel a Pápai Uradalomban a prefektusi levelmáskolati könyvben: *Concertáltuk a jövendőbeli Kertésznek lakása, Traibházat ugy... mind a Kertésznek Projectumit várom, hogy magammal Exzellenk be küldbessük*, vagyis az új kertészházzal várta az uradalom, és a hajtató házat (üvegházat) a kertész más terveivel együtt a prefektus várta, hogy ESTERHÁZY Károly részére továbbíthassa.<sup>57</sup> A Festetics család Keszthelyi Uradalmában is 1789-ben, majd 1790-ben 40 forintot fizetett árrendába, vagyis bérleti díjként egy régi kertészház után LAINER Péter.<sup>58</sup> A kertészházról jó leírással rendelkezünk a 18. század végéről, a 19. század elejéről, a Balaton-környék egyik híres nemesi családjától, a Bezerédy családba beárazott Szegedy család tulajdonából. *„A Kertésznek lakására többi épületeknek napkeleti végén levő hajlékban vagyon egy szoba, és Konyha, azon kívül Zöldségeknek téli tartására Kamara, ennek és a Konyhának, melly Kéményre, és az azt tartó fáig boltozatra vagyon derék falai téglából mésszel állítottak, a szoba falai pedig talpra rakott mórbul vagyon a szoba föllül, Bükkfa deszkával padlásolva, és meg sározva, az alla pedig már vásott töredezett téglával ki rakva lévén, Konyhának a Kémén tartó falon kívül való padlása, ugy az Kamarae is gerendákra, és azokon fellül Bükkfa, és Tölgyfa deszkákra, a födele Szelemlenre Léczekre, és Nádra általlában romlodozott karban.”*<sup>59</sup>

A kismartoni angolkertben is állt egy kertészház, amely a ma helyreállított kastélypark nyugati szélén áll keskeny, kőkeretes ablakaival és érdekes formálású kéményeivel.

A keszthelyi kastélykertben is állt egy kertészház, amely leltárából tudjuk, hogy a kertészház legény szobájában 1845-ben a következőket tartották nyilván:

- fűvészkerti gabonák jegyzéke 1 db.,
- georgikoni szőlőiskola jegyzéke 1 db.,
- georgikoni konyhakerti fák jegyzéke 2 db.,
- georgikoni kerti füvek és virágok jegyzéke 1 db.,
- gyümölcsnevelő faiskola jegyzéke 1 db.,
- dendrológiai kert faiskolai jegyzéke 1 db.,

- felső konyhakerti fák jegyzéke 1 db.,
- mosóházi kerti fák jegyzéke 1 db.,
- bel és külföldi szőlőfajták jegyzéke 1844-ből,
- eladásról szóló könyv, mindennapi munkák jegyzékével 1 db,
- jegyzék az 1845-évről.

Az összeírást PLANKA Mihály számtartó készítette 1845. november 29-én, valószínű a kertészlegény uradalomból történő távozásakor.<sup>60</sup> Ez az összeírás azt a rendet is mutatja számunkra, ami a kertészet- és a szőlészetben a szaporítóanyagok terén a Keszthelyi Uradalomban és a Georgikonban uralkodott. Sajnos ezek a növényfajtajegyzékek nem maradtak fenn, sem a múzeumi, sem a levéltári, sem a közgyűjteményi kutatásaim során, nem leltem rájuk.

### **Az uradalmi kertészek munkája és eszközeik**

A 16-17. századi nyugat-európai és magyarországi uradalmi kertekben szinte csak saját szükségletre való terményt biztosítottak. Káposztát, sárgarépat, borsót, babot, hagymát, retket, petrezselymet, mustárt és még mindazt termesztették, amire a háznál szükség volt. Más uradalmak azonban már eladásra is termeltek. A városok közelében a parasztok értékesítették a megtermelt felesleges zöldségüket, kerti terményeiket. Bár a harmincéves háború alatt a kertészeti termesztés Nyugat-Európában is visszaesett, utána azonban hamarosan – a béke megnyilvánulásaként – a termesztés is nagyobb mértékű lett.<sup>61</sup> A 17. század végén a pihenődíszkertek száma megnőtt, dísznövényekkel, gyümölcsfákkal és haszonkertekként különböző veteményekkel. Művésziileg kiemelkedő díszkertek azonban a barokk korszakban és mindenekelőtt a rokokó által megszépülő kastélyok közelében, a rezidenciákon alakultak ki.

Magyarországon a történeti fejlődés fáziseltolódása miatt ez a jelenség a 18. sz. végétől, a 19. század elejétől köszöntött be, ezzel a magyarországi kertépítészeti egyik újabb virágzó korszaka kezdődött. Nem csak az ekkor kibontakozó alapvető stílusváltás miatt (a későbarokk architektonikus kerttípusával szemben megjelenik a tájképi típusú kert). Hanem azért is, mert az új kertépítészeti stílus, a korábbinál jóval szélesebb társadalmi rétegeknél vált divattá, és nagy számban épültek mind magán-, mind közkertek. Ezeknek pedig nemcsak építészeti, hanem díszkertészeti-dendrológiai értékük is jelentős. Az „anglus kertek” tájképhez való elrendezésű kertek voltak, ahol a képi hatások összessége adta meg a kertnek, mint kompozíciónak, az egységét. A szimmetriamentesség a dekorativitást mellőzte. Az időbeli dimenzió nagy fontosságot jelentett a növények díszítő, festői csoportosításával. Ez lett a francia, barokk kert ellentéte. A kertben már a vezető szerepe nem az építészeti elveknek, hanem a növényeknek volt. Az érintetlen természet látványát visszaadni akaró kertek a legmagasabb esztétikai értéknek a természetet tartották. Magyarországon, mivel Európához viszonyítva a tájképi kertek viszonylagos késéssel jelentek meg, sokszor a kerteken belül a különböző stílusirányzatok határai is elmosódtak, keveredtek. A szakkutatás azonban három fő irányt különített el:<sup>62</sup>

- a szentimentális kerteket (pl. Tata- a tóvárosi angolkert, Védród, Zichy-kastély parkja, Héderváron a Khuen-Héderváry-kastélypark).

- a klasszikus értelemben vett tájképi kertet (Alcsút, Kisbér, Városliget, Nagycenk, Kismarton stb.)
- romantikus kertek (Vép, Martonvásár, Szabadkígyós).

A 18. század kilencvenes éveiben PETRI Bernhard – a kor divatos kertépítője – a barokk Khuen-Héderváry-kastélypark kertjének átalakításához hozzákezdett és azt szentimentális tájképi kertté varázsolta. Ekkor a kastélyparkot a patakon túli terület felé bővítették. A laza útvonalvezetés, a festői facsoportok, a sziget, valamint a hidak ma is felismerhető kialakítása, illetve elrendezése ekkor alakult ki. De nagy kertészeti munkálatok kezdődtek a 18. század végén, a 19. század elején az Esterházyak pápai ágának birtokain, uradalmaiban, így Pápán, Tatán, Csákváron. A kertépítéseket az egri püspökké választott ESTERHÁZY Károly is támogatta. Ezek a kertek részben későbarokk, részben már tájképi kertek voltak, (pl. Tata, Csákvár, Körmend) ugyanakkor a díszkertek mellett az uradalmi haszonkertek telepítése, kialakítása is ekkor kezdődött meg.

Az Esterházy család a 17. században emelkedett az ország nagy birtokkal rendelkező, magas egyházi rangokat viselő, katolikus főnemesi családjai sorába. A rekatolizáció, az ellenreformáció képviselője a család. A korabeli gazdálkodásra és különösen a kertészetre rendkívül értékes adatokkal szolgálnak az uradalmi tisztviselők, főként gróf ESTERHÁZY Ferenc (1683-1754) és gróf ESTERHÁZY Károly (1725-1799) prefektusai, BITTÓ József, BALOGH Ferenc, TÓTH István és KISS Ferenc, illetve uradalmi régens levelezése.<sup>63</sup> 1796-ban ESTERHÁZY Károly egri püspök elrendelte a pápai várkastély leltárát, amit 1799. március 15-én a püspök halálakor végeztek csak el. Az épület földszintjén a 43. szobából a vár kertjébe lehetett menni, de a 66. szoba is a „Kertbe járó Nyári szoba” volt.<sup>64</sup>

A Pápai Uradalomban, Pápa vára és a Tapolca közti területen azonban az uradalom már 1787 novemberére elején gyümölcsfa-telepítésbe kezdett, amihez Bécsből hozatták a szaporítóanyagot. A prefektus részletesen tájékoztatta a püspököt, gróf ESTERHÁZY Károlyt a munkálatok állásáról. Azt írta, hogy Pápára a „*tatai Kertészt el hozattván hozzá lattunk az fa ültetéshez, s=azon részt, melly a Vár és Tapolcza vize közt fekszik alkalmasint el végeztük, többibe a birtelen nagy fágy gátolt meg most is számos fáim vagon a Tóban egy csoportba földbe téve; a Különös Nagy Gyümölcs Fának való földgyét most készítetem, mert a Tóba a föld nem fagyott meg, ugy reménlem, hogy a Várköri való kertet jövő kikeletre egészen el készítetthetem, ugy hogy a nyáron zölddegjen most a kertészt el bocsaitottam, és mivel azt mondotta hogy Becsbe ingyen mehet fel, kértem, hogy a mi még szükséges, ugy minden species Gyümölcsből két két oltványt hozzon, ugy ágocskakrúl jövő ki keletre tegyen rendelést, alázatossan instálok exzell. előtt. hogy méltóztasson rendelést tétetni Bécsi Agens Urnál, hogy ergo legitimationem mire mit költött, pénzt adna a kertésznek, mert itt mindent nem kaphatunk, kívált a jobb és szebb speciesekbül, ha egyszer mindenikbül kettő lesz ágaibul idővel könnyü lesz Szaporetani.*” A püspök-gróf mindezt csak azt válaszolta – tömören és röviden – a prefektusnak a szokásos módon, a prefektusi levélmásolati könyvben: „*ma írok ez iránt a Bécsi Agensnak*”<sup>65</sup> Valóban a következő év tavaszáig más kertészetre vonatkozó irat nem született március 20-ig, amikor is megvásárolták Bécsben az uradalmi kertésszel a szaporítóanyagot. Pünkösöd ünnepére várták a püspök földesurat, amely al-

kalomra a kertet fel akarták díszíteni. A prefektus értesítése szerint: „Már a Kerti munkát a Tóbanis el kezük, most 79 ember és két Kertész legény dolgozik reménlem öröme lesz Exzellek., ha Pünkösöd után az Isten ide hozza, én Kertéssel az Ünepekre Bécsbe megyek, és ottan mind a fák, mind magok vevésében jelen akarok lenni, úgy egymást még a jele-  
sebb kertekben tanulni, a mi kevés költséggel szép volna.” A püspök azonban a nagy kerti díszítés ellen volt, amit írásban is közölt a prefektussal: „...azt fogom szeretni ha Bécsből jó Gyümölcs fákat, és Kerti vetemények jó magokat hozhat Kglđ, egyebeket bitem nélkül a Pápai Kertben csináltatni nem kell.”<sup>66</sup>

A prefektus 1788. április 8-án jelentette a bécsi kertészeti beszerző út eredményét. Részletesen beszámol a császári udvari kertésztől történt szaporítóanyag megszerzéséről a gyümölcsfák megvásárlásáról, a Pápára hozott fajokról. „Bécsből meg érkezvén, hoztam 22 Species béli Körtvély fákat 12 Species őszi és két nyári Barack fakat, mind öszve gyümölcsfa volt több száznál, almát, Cseresnyét, szilvát, medgyet nem hoztam mert máris sok jó speciesű vagyon elültetve, a kit eddig szerzettem, azon kívül hoztam vadfa specieseket 46 mindenikből három négyet, fa magokat, és az Angliai kertbe valok annyival inkább, mivel Angliában és Angliai Americában teremnek. A Gyümölcs fák annyival betessebbek, hogy csalástul nem félhetek, mivel a Császár Bottonicus Kertészétül valók a ki legottan Komának kért” (,hogyan nevezem). Az egri püspök bizonyos visszafogott elismerést és érdeklődést mutatott, amikor erre azt válaszolta: „...ha meg tart az Isten, és az fákat remélnhettük hogy jó Gyümölcsöt eszünk.”<sup>67</sup> Időközben, április 9-e után, virágvasárnap utáni hétfőn megérkezett Pápára az ifjú gróf is, akít a prefektus nem tudott köszönteni, mert a kertéssel két hétig Bécsben járt.<sup>68</sup> 1788. április 27-én érezhetően megkönnyebbülten jelentette a prefektus a gyümölcsfák eltelepítésének és virágzásának hírért: „A Gyümölcsösünk el vagyon mind ültetve, még földözésnek is sok marad, már nemeltyek virágzanak is. A kertfal a Papiros Malomig ment, az hídnak kövei nagyon segítenek.” Május 18-a és 25-e közötti héten a tatai kertészt a kerti munkák folytatására ismét Pápára hívták.<sup>69</sup> Méltán töltötte el büszkeség a prefektust is, amikor nyáron új uradalmi gyümölcsöskertjére tekintett. A püspök földesurának szinte lelkesedve írta 1788. július 6-án: „A kert napról napra szebb vagyon benne négy Almám, egynehány Eperem, ribizlim, meggyem és sok Himberem /Málna/ ebből talán Szerdán 9 Győrinek is Szolgalhatok...”<sup>70</sup> 1788. szeptember 21-én a prefektus már az apátfalvi káplánnak is eldicsekedett, sőt az első termésekből már kóstolót is küldött Egerbe földesurának. Az új telepítésű gyümölcsös jól megeredt, csak három fa nem hajtott ki a többszázból, viszont a nyári szárazság a vadfákat (magoncokat) megviselte. „Múlt Napokban T. Fekete Apátfalvi Káplány ur a Kertben találván, a minémű Gyümölcsünk termett az Új Kertben, az az a Nagy Tói Gyümölcsösben, mellet csak a Tavaszal ültettem, előtte le Szakétottam, és mivel már Exzellat nem várhatam három almát egynehány Pápai barackokat el küldöttem: bála Istennek annyi sok száz Gyümölcsfákban, három... a ki meg nem fogant volna, ellenben a vad fákban teméredék kárt tett a szárazság; maradt mind az által ebből is annyi, hogy szépen zöldeleg a kert, ha az Isten Excellat csak az idén meg hozzánk hozná, hogy a ... lehetne el rendelni, két Esztendő múlva senki sem mondaná, hogy új kert.” A püspök, grófi földesúr érdeklődését felkelthette ez a sok kerti beszámoló új uradalmi gyümölcsöséről, mert válaszából elégedettség-

ge hallatszik ki: *„El hozta az Apátfavi Káplán a gyümölcsöt, és nagyon dicsérte mint a Kerttet, mint az Várat, magam sem bánnám ha meg láthatnám...”*<sup>71</sup>

Nemcsak a haszonkertek, hanem a kastélyok, rezidenciák körüli díszkertek is gyarapodtak. Ismerjük a pécsi barokk püspöki díszkertet is, amely a déli városfaltól nyugatra terült el. 1778-ban hordókban és cserépedényekben elhelyezett egzotikus fákról, két üvegezett pavilonról és kertészlakról olvashatunk.<sup>72</sup> A díszkert szabályos úthálózattal, nyolc mezőre osztotta a kertet. Három díszkút, szobor, díszítette a még franciakertet, ahol a püspöki kertész több helyiségből álló háza állt. Azzal szemben üvegházat lehetett találni, amelynek déli oldala farácsos, üveges szerkezetű volt. Az üvegházat három kályha fűtötte, ami alatt még pince is húzódtott. A kertésznek külön fűthető palántaház is rendelkezésére állt. 1769-ben Pozsonyból pl. hajón Mohácsra, a mecseknádasdi kastélykertbe speciális fűtött ládákból gondosan becsomagolt ananásztoveket szállítottak.

A Pápai Uradalomban 1790. szeptember 16-án számolt be az uradalmi tiszt püspökének arról, hogy a várkertben a kőfaragók hamarosan hozzákezdnek két kőoroszlán faragásához, valamint egy vízeséses barlang kialakításához. *„A Kert eleibe teendő Két Oroszleánynak való kövek a Vár Udvarában vagynak 7 és talán 8 tzaadfél Subnyi boszaságu, jeles állatok készülnek belőlük Sütsi márványbúl; tsak a kép faragó iparkodgyon, minden külső is meg csudálhattya.”* *„Egy Grottátis építék a Várkertjében, reménlem Különös gusztusa nem lesz párja az Országban; Papai Határában...találván abbúl csinálom Kösziklás külső formáját.”*<sup>73</sup> Hamarosan a prefektus már a végleges helyére állított, a várkert előtti oroszlánszobrok-ról számolt be.<sup>74</sup> Mindezek a kerti díszítések és kertművészeti elemek az egri püspök földesúr társadalmi rangjához, a kor szokásos presztízséhez, elvárásaihoz hozzá tartozott. A püspök nem is tiltakozott ezek ellen. 1791 nyárutón is küldtek számára gyümölcsöt kertjéből, amelyet azonban a kerti napszámosok, rabok – akikkel dolgoztattak – és a kertben sétálók dézsmáltak meg. A prefektus levele szerint: *„Nem külömben egy Tersschlagban a Nagy kertbül Körtvélt, almát és Barackot, a mennyire az idén termelt, és az Kertben dolgozó Napszámosok Rabok és Sétálók el nem loptak.”*<sup>75</sup>

Uradalmi gyümölcsös kertekről a Dunántúlról és távolabbi régiókból még több helyről van tudomásunk, mint a helyi igényeket kielégítő és kisebb mértékben piacra is termelő kertekről.<sup>76</sup>

Az uradalmi kertészeknek szerteágazó feladataik voltak, nem csak a gyümölcsösök kezelése, gondozása. A 19. század elején készült el a Ráday család birtokaira az az utasítás, amely tartalmazta, hogy mit is vártak el az uradalmi kertészeketől: *„A kertészek szorgalmatosságát vizsgáló szemmel tartani és őket, ha tunyák, kötelességekre serkenteni s a korbelykodástól tiltani; nem külömben okosan utánok látni, hogy a meleg ágyakból, vagy hajtó kasznák-ból a természetvényeket és a kerti veteményeket s gyümölcsöket, kivált míg azok ujságok, lopva el ne adogassák, hanem azokat az uraság számára híven beadják; mindenből elegendő provisiót tsináljanak; a felesleg valókat vagy nem tarthatókat ha el-adják, az a tiszt birével s controleriájával legyen; a gyümölcs fákat szaporítsák, melly végre oskolákat tartsanak; a kertben a hasznost a széppel egyesítsék, hogy ha valaki a kertet láttya, oka ne legyen mind a kertészt, mind a tisztet, mind az uraságot meg szólni.”*<sup>77</sup> Ezek a kertészeket el-

lenőrző mondatok, a kerti termények-palánták földesúr tudtán történő eladása, NAGYVÁTHY korábban idézett gondolataival egybevágott. Mindezek ellenére az uradalmak az uradalmi kertészeket nem tudták tartósan nélkülözni. Ez részben a speciális, kertészeti szakismeretből fakadt, a szerteágazó, mind a gyümölcsstermesztéshez, mind a zöldség-, dísznövény-, gyógy- és fűszernövény-termesztéshez értést, a parkok kialakítását és fenntartó gondozását jelentette, esetleges szőlőtermesztési ismeretek birtokában. Ugyanakkor ezekben a növénykerti kultúrákban nagy értékű, viszonylag költséges növényállománnyal dolgoztak. Ezért is igyekeztek az uradalmak a távozó, leszámoló kertész után rövid időn belül újat szerezni és azt a kerti munkák sorába beállítani. Az ilyenféle kerti szakmunkákhoz az uradalom vezetése nem értett és a felelősséget sem merték vállalni, hogy akár a növényházakban, akár a szabadföldi kertészetben, netalántán a kastélyparkban valami jóvátahtetellen kár történjék. BARTZA Ádám prefektus leveléből is kivehető ez a sietség, amivel az uradalmi kertész cserélésénél intézte az ügyeket 1811. szeptember 25-én a Pápai Uradalomban. Új grófi kertészt vártak Bécsből. (A régiről rossz vélemény alakult ki.) Az új kertész megérkezéséig a kertet védeni kellett, nehogy kár legyen benne. A prefektus levelében így fogalmazott: *„Az Kertész eránt, szinte most irtám Bétsben eötet oda utasítván, hogy Podgyászokkal együtt mentül előbb ereszkedjen le a Dunán Gönyöig, onnad fog az Gyóri Majorban transportáltatni; s meghagytam egyszer s mind Szetbnek hogy írjon Schwartzfi...hogy jó korán, s előre ezt tudtára adhassa Pápai Tisztartó Uramnak az további Rendelések megtétele véget, ugy réménlem, hogy nem sokára le fog menni, nem sokat törődöm véle, ha az mostani Kertész addig eltakarodik, mert legalább mende mondára nem fog alkalmazossága lenni, tsak hogy mindeneket az Inventarium Szerént vetettessen által Ud eötsém, egyszer s miind pédig olyan rendeléseket tenni ne terheltesen, hogy az alatt is, még az új Kertész le jönni, az Kerti vigyázat nélkül ne legyen, és netalántán valami Pusztéttásnak ne tétettesen ki.”*<sup>78</sup> Pápára meg is érkezett az új kertész Bécsből, a kertet élősvénnnyel bekerítettette, a napszámosok bérét, akik a kertben dolgoztak, le is nyomták 1811. október 18-án. Az új kertész ugyanis felmérte, hogy az uradalmi kertben mennyi napszámosra van szükség. Amíg ennek eredménye meg nem születik, addig a napszámosokat alacsonyabb napszámberért dolgoztatták, hogy feleslegesen ne adjanak ki pénzt, ha úgy ítéltetne meg, hogy többen dolgoztak eddig a kellenél.<sup>79</sup> A gróf érdeklődött a kerti munkák felől, amit a tisztartónak a levele is jelez BARTZA prefektushoz. Ugyanakkor kertészlegény után is néztek, valószínű a munkák nagysága miatt, amit az uradalmi kertész egyedül nem tudott ellátni.<sup>80</sup> 1813. november 14-én a csákvári kertészt Pápára, majd onnan Pozsonyba küldték, hogy szaporítóanyagot vásároljon az ún. Vimmet-faiskolában, és beszámoljon a grófnak, milyen növényanyagot látott és válogatott ki.<sup>81</sup> Bonyolult szervezéssel sikerült lófogattal a kertész útját úgy időzíteni, hogy a gróffal is találkozhasson Pozsonyban. Fél évvel később, 1814. május 18-án a provisor a csákvári kertészről írt a pápai prefektusnak. Beszámolt arról, hogy a késői tavaszosodás miatt a tavaszi ültetések elmaradtak, késtek, ugyanakkor érdekes módon facsetetét az erdőből akartak átültetni. Valószínű a gróf elképzelése volt ez, amit a kertész és a provisor sem helyeselt. Mindez azért érdekes, mert számos díszkerti növényt, bokrot a korábbi évszázadokban is így háziasítottak, így vonták be általánosan a kerti növények termesztési körébe. A provisor óvatosan fogalmazott levele szerint: *„...az Csákvári Kertész már ma regvel általment, de ugy ve-*



szem észre, hogy ő néki a rétre nézve más Ideái vagynak, és nem kívánna az Erdőből ültetni való fákat, magam is úgy tartom, hogy egy átollyában nem oda való az Erdei fa, és egyéb eránt is már most késő lenne az ültetés az erdei fára nézve, a hol még alkalmasint hó is van a föld is fagyos, ha ugyantsak kell valamit tenni, úgy tartom hogy az jövő őszre kell ballasztani, de már akár hogy legyen is, ha Engel azon kívüül is el jön, concerrállya uram Eötsem véle is, és a mennyire lehet Eő Nága kívánsága teljeséttessen.”<sup>82</sup>

A fentebbi példák egyben azt is jelzik, hogy a haszon- és díszkertek, mint az uradalmi kertészek feladatkörei, nem határolódtak el, nem különültek el élesen egymástól. Feladataikat mindegyikben el kellett látniuk a kertészeknek, lehetőleg magas fokon. Ezek a feladatok pedig speciális szaktudást, érdeklődést tételeztek fel. A kertek sem határolódtak ekkor még oly élesen el, mint azt ma gondolnánk. Pl. a Moson megyei, Nezsideri járás Gátha (Gattendorf) községben az angol kerthez a 19. század első harmadában gyümölcsöskert, veteményeskert, több üvegház és melegágy is tartozott.<sup>83</sup>

Az uradalmi kertészek speciális szerszámokkal dolgoztak. Ezek az uradalmak tulajdonai voltak. A Rohonci Uradalomban pl. már 1634. május 15-én az alábbi szerszámokat, kertészessz-  
közöket írták össze:<sup>84</sup>

„Vagyon Kis altalagh N.3  
Egy rész Öregh kana öntenj valo  
Kett plebes kana azokis öntenj valo  
Vas szylés kapa N.3  
Egy Toót vas kapa  
Vas asso N.8  
....vas asso N.9  
Hat vas gerebra N.6.  
Egy Sinor eölre N.35  
Mas Sinor eolre N.10  
Vas ollok N.3  
Egy kys kapa N.1  
Egy ajto retezestul és lakatostul.”

A következő évben, 1635-ben hasonló, de már más, talán új eszközöket is feltüntettek itt, ami talán a kertészeti munkák révén elhasználódott, eltörött, előregedett szerszámok pótlásán túlmenően olyan újabb munkákat is mutatnak, amelyeket a korábbi évben esetleg még nem végeztek. Főleg a savanyítás, tartosítás eszközei tűnnek szemünkbe. Ugyanakkor részletesebben, pontosabban meghatározva írtak le egyes szerszámokat, amely az uradalom érdekét is szolgálta. Így pl. az eszközök anyagát hangsúlyozták jobban, hiszen a fémeszközök a mezőgazdaságban ebben az időben még drágák és viszonylag ritkák voltak. A kertészet speciális szerszámjai között az összeírás tanúsága szerint azonban már több, fémből készültet láthatunk. A rohonci kertesházban a következő szerszámok, eszközök voltak:<sup>85</sup> „Uborka sozni valo bordoczka N.6”

Alatta való pincében pedig a következők:

„*Kapoztas bordo 1*  
*Öntözni valo rez kana 2*  
*Onas öntöző N.3*  
*Tollyo Taliczka N.1*  
*Vas aso N.8*  
*Vas grebla N.6*  
*Vas grablia N.6*  
*Horuat kapa N.1*  
*Tott kappa szeles N.3*  
*Sinior Eölly N.35*  
*Vas Czakany N.1*  
*asni valo N.1*  
*Vas olo N.3*  
*Kys kapaczka N.1”*

Az eszközök darabszáma a használati igényt, a több kertész munkáját, illetve a robotnapszámba járók kiszolgálását jelentette. Az egyes eszköztípusok között ugyanakkor különbséget tettek, valószínűleg aszerint, hogy melyik nemzeti-etnikai kisebbség dolgozhatott vele, illetve általában azt a szerszámtípust kik használták. Így különböztettek meg horvátkapát, tót(szlovák)kapát. A mezőgazdasági munkaeszközök között később is hasonló különbségeket tettek, amire a néprajztudomány fel is figyelt. Azonban, hogy ebben az időben konkrétan melyik eszköztípushoz, a forma, nagyság stb. alapján melyik jelzős név tartozott, ezt sajnos már nem lehet megállapítani, még akkor sem, ha a régészeti vaseszközleletek fejlődését ebből a korból ismerjük is.<sup>86</sup> A következő összeírás 1660-ból még alaposabb és részletesebb. Minél több szóval írtak le egy-egy kertésszerszámot, annál többet láttat a kutatónak, annál szemléletesebb a mai olvasónak.<sup>87</sup>

„*Asó Lapát No.12*  
*Ut Tisztogatny való lapat No 5.*  
*Széles Kapa No5*  
*Irtó Kapa No.5*  
*Jó önteőzny valo bodogh Kana No.2.*  
*Rosz bodogh Kana No.3*  
*Réghy vas garablya No.4*  
*Mérő synior No.2*  
*Fa hegy nyreő vas olló ió. No.4*  
*Rosz olló No.1.*  
*Egyezzeő feisze No.2*  
*Lakat No.3*  
*Üborkanak valo bordoszka No.7.*  
*Kosar Feöld és game bordó No.15*  
*Korchola No.1”*

Az eszközök fejlődése a szakmunkák és a kertészeti tevékenység fejlődését is jelzi. Már a trágyázás eszközeiről, és az út (földút) tisztántartására szolgáló lapátról nyerünk híradást. A szerszámok választékának bővülése e megfelelő szakmunkákhoz használt speciális eszközök kialakulását, használatát is jelenti. Szinte példátlan, hogy ugyanebből a nyugat-magyarországi uradalomból 1702. január 14-ről is rendelkezünk kertészeti eszköz-nyilvántartással. Ezek a szerszámok a késő reneszánsz, kora barokk kert eszközei voltak, és már olyan új leltári tételek is szerepeltek a 18. század elején, mint pl. káposzta porháló, könnyű kapa, spalírozó olló, amivel a kertek sövénybokrait, alakfáit metszhették, gyümölcsfatisztító olló – ami esetleg a hernyófészkektől a lombkoronát megtisztító hernyózó ollót jelenthette, oltani való fűrész, amit a vastagabb ágak lefűrészelésére használhattak az oltásfésélegek valamelyikénél. De a virágokhoz való fazék, ami nem lehetett új kerti eszköz az uradalmi kertészek eszköztárában, hiszen korábban is faedényekben, dongás, rossz faedényekben, sajtárokban, hordókban, csöbrökben tarthattak – a reneszánsz kertek nagy cserépedényeihez hasonlóan – élő növényeket, cserjéket, áttelelésre védett helyen tárolt délszaki-mediterán virágbokrokat, egzotikus növényeket. Összeírásban azonban itt először tüntették fel a fazekat, ami valószínű másodlagos funkciójú, sérült öntöttvasfazék lehetett, mint az a Dunántúlon általánosan már ekkor használtak. A leltár szerint 1702 elején az alábbi kertészeti eszközök voltak Rohoncon:<sup>88</sup>

„Vass Assó Nro. 7.

*Káposzta porháló Kapa Nro 2.3.*

*Item Gyomláló Kapa Nro 10.*

*Utt tisztító Nro 6.*

*Vasfogas fa Grablya (romlott) Nro 2*

*Spalírozó Olló Nro 2.*

*Öntöző Kánna 2*

*Gyümölcsfa tisztító Olló 3.*

*Oltanyi való fűrész 1*

*Hokkony 4*

*Kapacs 1*

*Virágokhoz való Fazék No50”*

A Sárospataki Uradalomban, a korábbi uradalmakhoz hasonlóan, a 18. század első felében a szerszámokat az uradalom adta a munkásoknak, és a kiosztást, az eszközbeszerzést a rationista ellenőrizte. A szerszámokról a számadáskönyvben is készített kimutatást.<sup>89</sup> A 18-19. század fordulójára az eszközök száma, minősége ugyan a technikai kivitelezés révén tökéletesedett, de alapjában véve már erre az időpontra kialakult az uradalmi kertészek eszközkészlete, amelyekkel a 19. században, majd a 20. században is dolgoztak. A Balaton-felvidéki Szegedy nemes család birtokán az alábbi kertészeti szerszámokat tüntették fel:<sup>90</sup>

„Az Kertészek keze alatt vagynak az alul írott Eszközök, úgy mint:

*Vas ásó 4 drb.*

*Kapa avétt 2 drb.*

*Olló nagyobb, és kisebb 2*

*Saraboló vas 2*

*Három águ vas villa 2*  
*Vas gereble 1*  
*Bágyog öntöző 5*  
*Káposzta Nagy gyalu 1*  
*Ugorkás Hordótska 3*  
*Kertész kötél 1*

*Meleg ágyra való ablak megavult a Kertben. 13.”*

A kertészeti szerszámok, eszközök sokfélesége mellett az uradalmi kertésznek a különböző kertészeti berendezéseket is karban kellett tartania, hiszen ezek nélkül termelni, szaporítóanyagot előállítani, palántát nevelni nem tudtak volna. Ezeket a kertészeti berendezéseket sokszor maguk a kertészek állították elő, építették meg. A Rádai Uradalom pl. a birtokaira kiadott utasításban külön hangsúlyozva rögzítette az alábbiakat: „*A kertek kerítésének a meleg ágyak és hajtató kasznák mind alkotmányinak mind öveg ablakjaiknak jó állapotban való tartása...*” az uradalmi kertész feladata.<sup>91</sup>

### **Az uradalmi kertészek társadalmi helyzete**

A magyarországi bérmunkásság történetében a béresek és a kocsisok rétegződéséhez tartoztak a mennyiségileg kisebb számú, de minőségileg, ill. produktumban, vagy haszon szempontjából fontos munkát végzők, a vincellérek és kertészek is.<sup>92</sup> A cselédségen belül a nagygazdaságokban, uradalmakban ugyanis speciális jogállást élveztek. Azonban az uradalmi kertészeknek az uradalmakon belüli alacsony száma, ugyanakkor a magasabb fizetésük, a külön házuk, a rájuk bízott nagy értékű növénykultúrák, a kölföldi, ismeretlen növények, virágok, gyümölcsök ismerete miatt, a lehatárolt és meghatározott munkakörüik és feladataik alapján, valamint a speciális munkájuk, eszközeik és szaktudásuk révén a társadalmi presztízsük nagyobb volt, mint a többi konvenciócs cselédé. Hol a szőlő, vagy valamelyik kerti ágazat jelentőségre tett szert, ott a szerepük, feladatuk, jelentőségük is ennek megfelelően nagyobb volt.

A jobbágyok előtt a társadalmi emelkedés útja a 18. században nehezen volt megvívható. Vagy szerződéses jobbágygá váltak az örökös jobbágyi létből, ritkán, de uradalmi ispánná, vagy béresgazdává, vincellérré is válhattak.<sup>93</sup> Az uradalmi kertész társadalmilag jobban elfogadott, az uradalmi vezetők részéről meghallgatott, partnerként kezelt szakmai irányító volt. Ugyanakkor a jobbágy-paraszti társadalmi színtről tekintve, mint állandó, különleges uradalmi alkalmazott, akár egy házassággal óhajtott és elérhető életszínvonalat jelentett. Nem lehetett ugyanis véletlen Szabadi Antal fiskális 1755. évi jelentése a veszprémi püspöknek Szénás Sára fortélyáról, mellyel magát a kertész fiával eljegyeztette.<sup>94</sup> Az uradalmi kertészek kiváltságos helyzetét az is mutatja, hogy pl. Keszthelyen volt olyan időszak, amikor a kertészek a Festetics-kastély személyzeti konyháján étkezhettek.<sup>95</sup>

## II. Dísznövényismeret, dísznövénytermesztés és zöldfelület-gazdálkodás a Keszthelyi Uradalomban

Az angolkerteket – a kínai kertekhez hasonlóan – Sir William Chambers hatására sziklával, hidacskákkal, épített épületekkel még változatosabbá tették. Klasszicizáló, olykor egyiptizáló formákat használtak fel. Az építészeti szigorral kialakított, mértani francia kertek így átalakultak. Nemcsak a tájjeleg uralkodott el, hanem korábban nem ismert új típusú kertépületek is a kertek szerves részévé válnak. Egzotikus kerti alakok, kerti lakok (egyiptomi, kínai, török, keleties) mellett szobrok és obeliszkok, romok és barlangok, hidak és vízesések, patakok sokasága tette alkalmassá a kertet az asszociációkra, az elmélyült gondolkodásra.<sup>96</sup>

A 18. század hetvenes éveitől a felvilágosodás, a racionalizmus tanításának időszakától a 19. század közepéig virágzott ki a tájképi, angolkertek divatja. Különösen a főnemesség egy körében terjedt el, a korabeli haladó, az osztrák befolyás és elnyomás helyett a szabad polgári, gazdaságilag erősödő, modernizálódó Angliát mintának tekintő családok szemében, akik ezeket a kerteket létrehozták, megrendelték, fenttartották. A szellem szabadsága és a tájképi kertben a növény szabadsága a természetest, a természetet tartotta fontosnak. A barokk kertek architektonikus rendje, a nyírott, geometrikus formákba, természetellenes idomokba kényszerített növények helyett a tájképi kertek híres tervezői, Repton, Pückler, Skell is a tájból merítették ötleteiket, festői kertrészeit. A barokk kertek átalakítása jelentette az első lépcsőfokot a tájképi kertek stílusának elterjedésében, mint azt Kismarton, Fertőd, Nagycenk példája mutatja is. Még 1770 és 1790 között is sok helyen alakítottak ki, viszonylag megkésztetten, barokk kerteket, amelyeket azonban az építés során már angolkertté alakítottak át. A franciakerth ugyanis státuszszimbólumnak számított mind a főnemesség, mind a középnemesség között. A keszthelyi kastélypark ekkor még barokk kert volt, Nagycenk, Gödöllő, Körmend, Edelény, Rácse, Nagytétény, Szirák, Hédervár kertjeihez hasonlóan.

1770 után azonban egyre több forrás, leírás említi az új kertstílust, az angolkertek létesítésével. Így CSÁKY István gróf illéssfalvi kertjét, majd az Esterházyak csákvári és tatai angolparkját, majd a barokk kertből átalakításukat (Kismarton, Körmend, Hédervár), és az új kastélyépítési hullám kertjei (Lovasberény, Bodajk, Fehérvárcsurgó, Seregélyes).

Kerti különlegességek, építészeti egyedi megoldások jelentek meg, mint pl. pagoda, szfinx, obeliszk, japán híd, kínai teaház, görög tempio, török ház, keleties lugasházak, műbarlangok stb. Dél-Dunántúlról a legkorábbi, a Bélyen 1786-ban, a sennyei kastély kertjében kialakított angolkert volt, amely ma ismert.<sup>97</sup> Az 1770-es években küldte Bernhard PETRI kerttervezőt Angliába a német patrónusa, hogy növényházakkal és a kialakuló angol kertstílus megkívánta növényzetéhez szükséges ismereteket megszerezze. Négy évet töltött Angliában, ahonnan visszatérve Magyarországra, előbb Ráró és Verdőd kertjeit, majd Hédervár kertjét veszi gondozásába. A Viczay-kastélyt övező hédervári kert angolkert stílusában 1786 előtt készült, így a korai angolkertek közé tartozott és példaértékűnek számított. A 1800 után Magyarországon már nem létesült más, mint angolkert, akár nagy, akár kis területű is volt az. A korábban oly változatos, játékos, de mindig fantáziaszülte kerti épületek és -lakok nem fordultak később már elő. A késő barokkos játékoságnak nem adott teret az új, érett angolkertstílus. Visszaszorulnak az

átmeneti, késő barokk és kora angol stílusú kertekre jellemző kerti színpadok, kutak és vízi játékok, a lugasok és pergolák. Az angolkerteket a 19. század első évtizedeiben már társadalmi rangjelzőnek tekintették. A kert azt jelentette, hogy birtokosa, tulajdonosa a haladás és a műveltség pártfogója, a legújabb társadalmi divat értője.<sup>98</sup>

A későbbiekben letisztulva már a bensőségesebb kertrészletek uralkodtak el, ahol a sétáló gondolataiba elmélyülhetett. A kert ekkor, a növényeivel a külvilágtól való elfordulást, a meditációt segítette elő. A növényanyagában a kerteket a nagy termetű fák jellemezték, ekkor vált közkedvelté a platán, a vadgesztenye és a szivarfa. A 18. század végén terjedt el nagyobb méretekben az ezüstjuhar, mert a juharfákra a magas cukortartalmuk miatt – amerikai, majd európai tapasztalatok után – ebben az időben figyeltek fel, mint a nádcukrot pótló, helyettesítő növényekre. De a bálványfa, a fehéreper, a lepényfa, az ostorfa, a tulipánfa, a fekete dió, a japán akác, a fenyőfélék közül a görög jegenyefenyő, a páfrányfenyő, a simafenyő, a feketefenyő, a mamutfenyő, a tujafélék is ekkor terjedtek el. Ezek a nagy termetű fajok kezdték uralni a tájképi kerteket. Az amerikai vadszőlőfaj, a Parthenocissus inserta és a Vitis riparia is, mint kerti növényelem, a tájképi kertekben ekkortól kapott szerepet. A tájképi kertek következő szakaszában, a szentimentális kertekben már a pendula növényváltozatok, a csüngő, elterülő koronájú fa-, díszfaváltozatok terjedtek el, a melankóliát, az elgondolkoztatást sarkallva a kerti látogatásban. Így a szomorúfűz mellett a magas kőris, a fehéreper, majd a japán akác hasonló koronafarmájú fajtaváltozatai jelentek meg. A művészi kontraszt, az ellenkező habitusú jegenyefenyő, a sudár, a magas fák, mint a jegenyenyár, ültetésével a parkok készítői az éles ellentét akarták elérni és hangsúlyozni.

A 18. század végén Európa nyugati felében az életöröm elutasításaként a vad és a melankolikus környezetet alakították ki az angolkertekben, amelyek komor, rideg ünnepélyességet tükröztek. Még kiszáradt fát is ültettek kertbe, hogy ezt a hangulati célt elérjék. A barlangok divatjának a korszaka volt ez az angolkertben, ahol a római kori, vagy a műromokkal, a víz nélküli patakok hídjaival mindezt a hangulatot éreztették a kertrészek. Német földön, az angolkertek mániákusai kigúnyolására már szatirikus írások is napvilágot láttak. Az angolkertek divatja azonban egész Európában elterjedt. A franciakertekből angolkertekké átalakítás Magyarországon nagyjában mindenütt egyszerre történt meg, mintegy negyed évszázad alatt, a 18. század utolsó negyedében. Az angolkertek a szabad meditáció helyei is voltak, ahol az emberi képzelet asszociációi előtérbe jöhettek egy-egy építmény, pl. barlang, épület, urna révén. A jelektől a gondolatokig vezetett az asszociáció. A kertben elszórt mesterkelten épített építmények, emlékművek így a gondolkodás, a bölcselkedés, az élet filozófiai kérdéseinek és válaszadásának helyei lettek. A műbarlangok, a műgrották, a műhegyek a kertekben mind-mind hozzájárultak a filozofáláshoz, a filozófiai lelkesültséghez a szabad természet és a szabad képzelet nevében, ahol a természet megerőszkolását, kitiltva a fák és cserjék formanyírását, örökre száműzték a kertekből. Ezzel elutasították a kertben, a tájba élesen, egyenes vonalként nyírt tereket, vonalakat. A kert így már nem csak egy hely többé, hanem a megélés és az élet megértésének folyamata volt, ahol már nem az építészeké lett a fő szerep, hanem a kertészeké és a filozófusoké, a művészeké. A festői kép túlhajszolása azonban már a vadromantika divathullámába merült el, oldódott fel.

A tájképi, angolkertek elsősorban – az angliai mikroklímának megfelelően – a sok és ki-egyenlített csapadékú területeken díszlettek. Magyarországon a kontinentális éghajlat, a szeszélyes, valamint a nem egyenletes, alacsonyabb csapadék, és a viszonylag meleg, hosszú őszi az őszi lombszínűződést kedvezően segíti, így a tájképi kertek festői szépsége nyár végétől még inkább kidomborodott. Ez talán pótolta némelykor – a szárazságok miatt a nem éppen angol tájképi kertbe illő – egyébként fontos elemnek, a nagy füves térségeknek, az egyenletesen nyírott pázsitnak a hiányát. A természetes eredésű vizekből, patakokból felduzzasztott tavak látványa is kompozíciós elemként ezekhez a kertekhez tartoztak. A kismartoni park keleti részén állt a kert második tava, amely partján egy 1803-ban épített gépházban vízpumpát működtettek. Ez a Londonban készült gépezet Ausztria-Magyarország első, James Watt rendszerében épített gőzgépe volt, amit Esterházy II. Miklós herceg maga vásárolta Londonban. Ma már ez a korai gép nincs meg.

A kertek kompozíciójához hozzá tartozott a kötetlenség, a szabad virág- és facsoportok, valamint a növények különleges forma- és színgazdagságának együttese.<sup>99</sup> Ugyanakkor a kis méretű, különböző kerti épületek bár megtalálhatók a magyarországi angolkertekben, de számuk kevesebb, mint Nyugat-Európában.<sup>100</sup>

### **A keszthelyi barokk kastélykerttől, a tájképi, angol-polgári kertekig**

A keszthelyi kastélyépítés munkálatai 1745-ben kezdődtek meg. A munkálatokat 1751-1783-ig a lotharingiai származású, valószínűleg Bécsből szerződötetett, Christoph Carl von HOFSTÄDTER uradalmi építész vezette. 1755-ből származik az a kastélyterv, ahol az épület előtt és bal oldalán mértani elrendezésű, virágmintás ágyásokban, barokk ízlésrendszerben elhelyezve, láthatók a dísznövények és a sétautak.<sup>101</sup> Az 1759-ből származó terv már a kastély bejárata melletti parkban elhelyezett őrségépületet, a park végében pedig a kertészlakást és üvegházat is feltüntetette. Az uradalmi barokk kastélykert 1770-ben Thomas NADERER helyi kőfaragómester Mária Immaculata szobrával gyarapodott. Festetics Kristóf után az 1772-ben grófi rangot nyert Festetics Pál az építkezéseket tovább bővítette ugyancsak HOFSTÄDTER tervei alapján. A kertet ekkor bővítették egy vadaskerttel. A kétszeresére bővített kastély a főúri reprezentációt szolgáltatta, olyan új kerti elemekkel, mint a télikert, a megnagyobbított parkban pedig az üvegház<sup>102</sup> mellé délszaki, mediterrán növényeket tároló orangeriet<sup>103</sup>, a díszpark mögött pedig gyümölcsös-kertet alakítottak ki. 1793-ban a kert „Mulató Ház”-át egy domonkos szerzetes, „Frater Seraphinus Pictor” képeivel díszítette ki.

A kastély harmadik nagy átépítését 1792 és 1801 között Festetics György végeztette el, Andreas FISCHER bécsi akadémiai professzorral és építésszel, majd a nem megfelelő tervek látán a HOFSTÄDTERT követő uradalmi építész, RANTZ János György tervei alapján. Az uradalmi építési iroda köréből kerültek ki azok a részletes kerttervek, amelyek az angolpark, a tájképi kert kialakulását bizonyítják. A terveket RANTZ János György utódai, SZÁJDENSCHWARTZ János főinzzsella és KEHRN Vilmos mérnök készítették. A reformkorban a kertterveket Johann CZIZ-ER és Johann Gáspár MÜLLER mérnökök látták el kézjegyükkel.

Jó példa erre az 1807-ből fentmaradt 5 hold és 520 négyszögöles erdei fás kert rajza, amelyet SZÁJDENSCHWARTZ János készített. A kert még barokkos elrendezést és útvezetést mu-

tat, de már természetes, tájképi kertté alakították át. A számozott, kisebb egységekre felosztott kertben több, mint 60-ra tehető a fafajok száma. A kertben szabadtéri színház, valamint emlékoszlop állt. A fa- és cserjeszint is megkülönböztethető, a fák többsége lombhullató volt, csak kevés a tűlevelű, fenyőféle. A kertet kétsoros cserjekerítéssel határolták. A kert rövidebb oldalán patak csordogált, ez is egyféle védelmet jelentett. A díszfákat, cserjéket a 18. század végén Bécsből hozták, Johann K. ROSENTHAL kertészetéből. Egy fennmaradt jegyzék szerint az alábbi fafajokat árulták a bécsi kertészetben, amelyekre a Festetics-uradalom is igényt tartott:<sup>104</sup>

A fentebbi növényjegyzék jól mutatja, hogy az uradalmi kertészek milyen sokféle faj és fajta, valamint változat között választhattak, amikor a megrendelőiknek a megfelelő díszfákat, cserjéket ajánlották. A korebeli névírasi szokások mellett a pontos fajlista a megbízható rendelkezéseket biztosította. A mai dísznövényjegyzékek alig-alig tartalmaznak több fajt, esetleg az azóta kinemesített különböző díszváltozatok száma lehet nagyobb.

Festetics György 1792-től már angolkertot<sup>105</sup> építtetett, aminek területét ingatlancserével, vásárlással növelt meg. Virágágyat csak a bejáratok előtt lehetett az angolkertben elhelyezni. Az örökzöld bokrokat, a hosszan virágzó cserjéket és a színes termésű növényeket kedvelték ezekben a kertekben. Szívesen ültették a termésükkel a madarak eleségét szolgáló sűrű félcserjéket is, mert a kedvelt madárcsicsergés a természetes tájképi kert nélkülözhetetlen része volt. A sétálónak is kedves madárdal, szintén elmerengésre, elgondolkodásra serkentette a látogatót. A kertben a térfal a bokrok, cserjék és a fák együtteséből rajzolódott ki. A Festetics-kastély díszkertje a lakóudvartól szélesebb út mentén volt megközelíthető. Az eredetileg barokk kertben 1768-ban 2639 alacsony törzsű és 2165 magas törzsű fa ültetését tervezték. A főutat 202 db, két-két sorban ültetett hársfával szegélyezték. A későbbi angolkertben már a térszerkezet egyszerűbb volt, ami részben azt jelentette, hogy az új útvezetés révén a korábbi utak sérülhettek a kert egyszerűbbé, áttekinthetőbbé és tájképvé vált.<sup>106</sup> A tó mellől ma is jól látszik a kert legöregebb fája, a majd 400 éves kocsányos vagy mocsári tölgy (*Quercus robur* L.). A híd déli végénél a kocsányos tölgy jegenyváltozata, a híd másik végénél pedig egy japán akác (*Sophora japonica* L.) áll, amely mellett babérmeggy örökzöld bokra zöldell. A kertben kínai páfrányfenyő (*Ginkgo biloba* L.) szintén majdnem kétszáz éves példánya áll, amelyet még KITAIBEL Pál botanikus segítségével szerzett be Festetics György. A könyvtár délkeleti sarkán áll az a kínai páfrányfenyő, amelyre Festetics György oly büszke volt, hogy a még a névjegyére is rárajzoltatta. Fia, Festetics László hozatta Keszthelyre azt a három fekete diófát (*Juglans nigra* L.), amelyeket a könyvtári szárny mögött ültetett el.

NAGYVÁTHY és PETHE – mint a korszak legjelentősebb szakírói, akik egyben a Festetics uradalomban teljesítettek szolgálatot – természetesen nem ismerhették és nem is hivatkoztak tételeken a fentebbi dísznövényfajokra. Ez az uradalmi kertészek feladata volt. Azonban olyan növényeknél, mint pl. a napraforgó, NAGYVÁTHY már hangsúlyozta: „...*Magjáért meg-érdemli, hogy ne csak Kerti-virágnak, s tziifraságnak tartsuk...*”<sup>107</sup> A dísznövényekkel való foglalatosságot két célban határozta meg: szebbnél szebb különböző színű virágaik legyenek, és a növények szépen virítsanak. NAGYVÁTHY a többi mezőgazdasági-kertészeti témakörhöz viszonyítva alig írt valamit a dísznövényekről, a kerti virágokról. Röviden hivatkozott arra: „*A ki a Virágokról többet akar olvasni, szerezze-meg Hills Abhandlung von dem Ursprung proliferen-*



*der Blumen Nürnbr. 1768. és Briefe über die Anlegung und Wartung eines Blumen Gartens v. Fr. Herrm. Hein Lüder. 1777.*<sup>108</sup>

A tájképi kertek szépségét hirdette, ezért ajánlotta, hogy aki ún. *Mulató-kertet* létesít, az vizsgálja meg a természet szépségét, és ahhoz idomuló kertet építsen. „*Ama híres Ánglus-kertek azért betsesek, hogy azokban a Természetnek gyönyörködtető szépségei, mesterséggel úgy egy tőmőben vagynak szedve, hogy még-is a mesterség éppen ki nem tetszik.*” A kert elemeit felsorolva írja, hogy elcsodálkozhat az a látogató, sétáló, aki a kertben „*kietlen Erdőséget, Virágos-rétet, és apró Szigetkéket tsináló patakokat, Halas-tókat, ezekben Lúdat, Kátsát, s felálló Pusztá Kősziklákat, Hidákat, Kalyibákat, Munkás-parasztokat, Gyümölds-fákat, Kövekről le-szökellő Kristály-forrásokat, az Erdőben Vad-disznókat, a Síkon Szarvast, Őzet, s Dán-vadat lát. Ezen Kertek neveit az Ánglusok, a Japponiaiaiktól, ezek pedig a Chinabéliektől tanúltak, s inkább-is lehetne hát azokat Chinai Kerteknek nevezni.*” NAGYVÁTHY így írta le röviden a véleményét és lelkesedését az angolkertekről, amiket figyelmet érdemlő eredeztetéssel zárt le.<sup>109</sup>

Mindezek ellenére nem véletlen, hogy mind az instructiojában, mind a Georgikonban tanakönyvként forgatott Plessing-féle Kalendáriumban a dísznövényekről, a virágokról csak nagyon kevés szó esett. Júliusban, Sarlós és Nagy Boldog Asszony napjai között szedték össze a virágokat. Nyáron a füveket, ősszel a gyökereket és a magokat gyűjtötték össze szaporítóanyagként.<sup>110</sup> A virágok és dísznövények ugyanis a korabeli mezőgazdasági szakemberek, szakírók szemében nem jelentettek olyan jövedelemforrást, mint más ágazatok produktumai, az angolkertben pedig a virágágyás csak kis szerepet kapott. Ezért intézték el pár oldalon leírva a virágkertet. Az angliai és más nyugat-európai példákat saját szemével látó PETHE Ferenc is úgy fogalmazott monumentális műve második kötetében, amely önálló kertészeti szakkönyvként is megállta helyét, hogy a pallérozott mezei gazdához: „...*úgy illik a tsak gyönyörűségekre szolgálható virágok mivelése mint a tebénnek a gatya.*” Azért a virágok termesztésében is lát fantáziát, mihelyt bennük a jövedelemtermelő lehetőséget észre veszi.<sup>111</sup> A kertet a benne lévő értéket jelentő növények miatt kerítéssel körbehatárolt területnek tartotta. A bennük okozott kár ugyanis a beléjük fektetett költség és munka nagysága miatt nagy lehet. A kertek fajtái között az ún. mulató kertet is felsorolta, ami, mint NAGYVÁTHYNAÁL láttuk, az angolkertet, a tájképi kertet, kastélykertet és annak a kertalkotó elemeit jelentette.<sup>112</sup> A keszthelyi angolkertben gloriét és egy „mulatóház” is állt. Ez azzal a kert pavilonnal azonosítható, amelyet a kastély 1812-ből származó újabb tervrajza az udvari szárny melletti félköríves árkádsor közepén ábrázol. Az új parkba készült a ma is megtekinthető oroszános kút, a bécsi Joseph KLIEBER alkotása. Ez már a klasszicizmus korának jellegzetes építménye volt, a görög templomot utánzó oroszános kút. A kertben a pihenést, a nyugott gondolkodást és kikapcsolódást a térben történő elzárkózást azok a kertü lugasok, lugasházak is segítették, amelyek árnyékot és enyhelyet adva, más főúri kertekhez hasonlóan, Keszthelyen is megépültek.<sup>113</sup>

PETHE Ferenc a kertek kerítésének az élő, bokrosodó, sűrű lombosodó fákat, cserjéket tartotta jónak, illetve a holt anyagok közül a téglát, követ, kivágott fát, nádat, földet, árkot is a természetes vizet, folyót. Az eleven, élő kerítésnek elsőnek a galagonyát sorolta fel, amiket ő saját szemével a holland parasztkertekben látott. Az árkot azonban mint védő rendszert, ezek mel-

lett is ajánlotta. A sövénynek, kerítésnek szánt csemeték ültetésekor PETHE óva intette olvasóit, hogy a szőlő- és a gyümölcsfaültetőket ne kövessék abban, hogy a gyökérhez trágyát tegyenek. Földdel kevertet ugyan lehetett, azonban ez a trágya se legyen túl erős. Tapasztalatai szerint ugyanis sok *tzifra kertekben* a gyümölcsfák „megrohersedésének”, elnyomorodásának ez volt az oka. PETHE hivatkozott J. F. BLOß kertész 1795-ben megjelent munkájára, amelyben a szerző az élő kerítésnek szánt növénycsemetéket javasolta döntöten, rézsútosan elültetni. Pethe ezt azonban természetellenesnek tartotta és nem javasolta. A sövényeket ápolgatni, ha kellett gyomirtani, kis villás kerti kapával kapálgatni javasolta. A metszést fűrészszel, ollóval tanácsolta, majd a második évtől bőrkesztyűben a hajtások fonását és egymásba fűzését is munkaként írta elő. Élőfakertésnek a gyertyánt, a hársfát, a nyírfát, az akácát, a fűzfát, a berkenyét, az eperfát, a gyalogfenyőt (*Juniperus communis*), a bodzát, a fagyalt (amit Kányafának hívtak), a kecskerágót, a jázmin, a lonicerát, a disznótövis (Rhamnus catharticus), a hólabdát (*Viburnum opulus*) ajánlotta. A kerítések sokszor jelezték a kert tulajdonosának társadalmi helyzetét, vagyoni állapotát. A kertekkel való hivatkozás már a kerítésben is megmutatkozott, amit a racionális gondolkodású és egyszerű származású PETHE, mint a feudális kiváltságok ellen harcoló, a polgárosodást kívánó agrárszakember így fejtett ki:

*„A mi különös hollandus, ánglus, frantzia és olasz piperézéseket még az eleven kerítések művelésekhez mondhatnék, azok nem lehetnek egy pénzkereső mezei gazda tzélljai. S osztván, ha meg kell vallani, nekem bíz egy krajtzár árta kedvem sints az olyan kerti tzifraságokhoz, melyekből a kellemetesség mellett pénzt nem látok; és inkább bévetnék egy Istenadott nap tizenöt holdat búzával, vagy  $\frac{1}{4}$  holdat kromplival, mint egy ölnyi gyümölstelen eleven kerítést, megnyíregetnék.”*<sup>114</sup> A tájképi, angol kertek említésénél és jellegzetességeinek leírásánál PETHE, BECKMANNRA hivatkozott,<sup>115</sup> bár európai útjai során biztos látott a saját szemével is gyönyörű kerteket. De ismét felhívja olvasói figyelmét arra: *„Hasznosabb egy mezei gazdának a virágok helyett a dudva körül forgolódnia, melynek kipusztítására fő intézet legyen ez: Hogy a veteményes kertben, még inkább mint a szántóföldön, csak egy szál dudvát se hagyj megérni, hanem rend szerént addig gyomláld vagy kapáldki, míg még azok magvat nem neveltek.”*<sup>116</sup>

PETHE minden iparkodása ellenére a georgikoni hallgatók botanikai, illetve növényismeretét, dísnövényekbeli jártasságát több kisebb kert is biztosította. A botanikus kertben három nagyobb csoportra osztva vad fákat, különleges vízinövényeket, a harmadik részben pedig mások mellett különböző gyógy- és ipari növényeket termesztettek. Külön egy kisebb erdőkertben, nagyobbrészt külföldi fák egy mesterséges barlangot vettek körül. A nagyobb erdőkertben inkább honos, őshonos fák díszlettek.<sup>117</sup> Mindezek az angol kerteknek, a tájképi kerteknek megfelelőek már a 18. század végén Keszthelyen. 1804-ben NÉMETH is rögzítette a Patriotisches Wochenblatt für Ungern-ben, hogy a georgikoni kertetől délre feküdt az öt részre osztott gyümölcsös és az arborétum, 3 hold terjedelemben különböző erdei fák gyűjteményeként. 1808-ban írták össze a barlangi<sup>118</sup> és erdészeti kertben „Forstgarten” található egzotikus fákat és cserjéket.<sup>119</sup> Ez a katalógus szép bizonyítéka annak a fajgazdagságnak, ami a Keszthelyi Uradalmon belül, a Georgikon oktatási céljait és a pihenő, sétáló, esztétikai élményt is nyújtó, szolgáló kertben kimutatható. A 118. lábjegyzet szerinti következő fák álltak, a következő fajokot, dísznö-

vényeket lehetett megtalálni a barlangkertben, amely a Georgikon épülete mellett, az Alsópáhokra vezető út mentén feküdt.

A Nemzeti Gazda című szaklap rendszeres georgikoni beszámolóí között többször olvasható híradás a georgikoni botanikus kertről is. Így 1814 első évfelében az előnevelt csemetéket állandó helyükre kiültették, úgy mint a: „*Plantanus occidentalis, orientalis, Lycium barbarum, Populus canadensis, Cytisus laburnum, Cornus alba, Tamarix germanica*” fajokat. Több növénnyel együtt a „*Pinus sylvestris, Larix picea, Juniperus virginiana*” magokat ekkor vetették el.<sup>120</sup> Még ebben az évben májustól augusztusig a következő mukákat végezték el a keszhelyi Georgikon botanikus kertjében: dohány, káposzta, paprika palántázás, gyomlálás, locsolás, gabonaaratás.<sup>121</sup> Vagyis a botanikus kertben voltak olyan szabadon álló területek, amelyeket ebben az időben zöldségműveléssel is hasznosítottak.<sup>122</sup>

1814. május hetedikén küldték el azt a szakmatörténetileg nagy értékű növényjegyzéket, katalógust Keszthelyre, amely a LICHTENSTEINI János fejedelmi feldsbergi, eisgrubi és rabensburgi uradalmainak növényiskolájában nevelt és eladásra kínált csemeték névsorát és árát közölte.<sup>123</sup> A csemeték mellett itt amerikai magokat, illetve magoncokat is értékesítettek. Az előnyomatott katalógusban csak az áraknak hagytak helyet, amit a változó árak miatt kézzel írtak be. A rendelést vagy a bécsi kancellárián a Herrengasse 260. szám alatt, vagy Joseph LIEFKA eisgrubi udvari kertésznél lehetett leadni. Minden vásárlónak, megrendelőnek magának kellett a szállítási, csomagolási költségeket külön viselnie. A növénykatalógust Eisgrubból küldték Keszthelyre. Az árjegyzékben a növényeket árakkal kínálták a vevőknek.

Az eredeti, előrenyomott nyomtatványt a növényekkel 1811-ben készítették el Brünnben, a megrendelők rendelkezésére bocsátva. A Festetics-kertészet egy ilyen előrenyomott, megrendelhető növénylistát kapott, azonban a kézzel beírt növényekkel aktualizálva, illetve a kihúzott rózsák feltüntetésével, 1814. május hetedikéi keltezéssel elküldve. A címzés is kézzel írt, Festetics grófnak (Festetics György) szölt. A növénylista jelentősége abban rejlik, hogy az angolkertek új növényeinek széles választékát tükrözi, amellyel az uradalmi kertészetek számolhattak. A kertervezők, a kertészek pedig a bőség zavarával küszködhetnek, hogy megfelelő hangulatú, színű, formájú növénycsoportokat alakíthassanak ki az angolkertek különböző hangulatú részeihez, az elgondolkoztató, filozofálásra készítő építmények mellé, köré.

A georgikoni botanikus kertben 1815 tavaszán – a tavalyi évhez hasonlóan – gabonát, borsót, lencsét, babot vetettek, a botanikus kerttet, és a konyhakertet kitisztították.<sup>124</sup> Valószínű, hogy a botanikus kertben méhes állt, mert 1819-ben egy új méhház felállítása mellett döntöttek.<sup>125</sup> A kastélykertben, illetve a kerti magtárban 1845-ben a *zöldség téli raktárban* 825 különféle virágcserepet és virágot tüntettek fel, amelyek valószínű átteleltetés miatt voltak a pincébe elhelyezve.<sup>126</sup> Ez is mutatja, hogy a kertben, a kastélyban mennyi sok edénybe kiültetett, délszaki, egzotikus, mediterránból származó virág, dísznövény lehetett, amelyeket az uradalmi kertészek a fagyveszélytől az átteleltetéssel óvtak.

Bár a Keszthelyi Uradalomban és a Georgikonban dolgozó, oktató szakemberek elsősorban a pénzforrást jelentő gazdálkodásra helyezték a fő hangsúlyt, a dísznövénytermesztés, a parkfenntartás is – éppen a grófi család székhelye miatt – jelentős feladatot jelentett.

\*\*\*

A vizsgált időszak, a 18. század vége és a 19. század első fele egybeesett Magyarországon a barokk kerteket felváltó angolkertek, a tájképi kertek nagy korszakával. Mind NAGYVÁTHY, mind PETHE, akiknek meghatározó véleménye és szakismerete alakította a Keszthelyi Uradalom és a Georgikon mindennapjait, az angolkertek csodálói és terjesztői voltak. Nem véletlen, hogy a keszthelyi barokk Festetics-kertből, épp a Georgikon oktatási céljának is megfelelő, ugyanakkor a polgári fejlődést, és szellemiséget hirdető kertek a tájképi angol kertek gyors fejlődését, kialakulását segítették elő.

PETRI Banhard, aki az angolkertek tervezésében, létesítésében Magyarországon élen járt, az első nyilvános parkot is Pesten, az ún. Orczy-kertet tervezte meg. A futóhomokos talajt a fák-  
kal és a parkkal próbálta megkötni. Fáradozását több sikertelenség után, pl. 1794 száraz tava-  
szán háromszázezer facsometét pusztított el a homokverés, végül siker koronázta. Nem lehetett  
véletlen, hogy a Keszthelyi Festetics Uradalom és a Georgikon egykori kertészet alkalmazta Or-  
czy báró, BENE Gergely személyében, aki ekkor már elismert szakteknitely volt mind belföld-  
ön, mind külföldön. A keszthelyi uradalmi és kastélyparkbeli, valamint a georgikoni gazdag  
szakmai tapasztalatait így az első közkertben, városi sétaparkban hasznosította tovább. De ez  
már más történet...

## JEGYZETEK

- 1 (Kert- és társadalomtörténeti tanulmány, főleg a dunántúli Esterházy- és Festetics-kertek példáján)
- 2 Zádor A. 1973. 3-55., 1987-88. 291-345.
- 3 Fr. Güntber 1984.
- 4 Ilyen történeti haszonkertet terveztünk majd két évtizede a keszthelyi Georgikon Majormúzeum akko-  
ri 3 ha. nagyságú kertjében, amíg az értetlenség lehetetlenné nem tette ezt. Csoma Zs. 1984. 101-  
104. Mostani cikkem az akkori kutatásaim összegzése és a részadatok sokaságának összefoglaló  
értelmezése, 1997-ben készült és mind a társadalomtudomány, mind a kertészettörténet, kertmű-  
vészet-történet szempontjait vette figyelembe. Azóta örvendetesen több kertművészeti tanulmány is  
megjelent, de alapvetően nem módosították a több éve megírt, itt közreadott tanulmányomat. Vö:  
Mócsényi M. 1998., Adrian von Buttlar. 1999., Galavics G. 1999., Történeti kertek. Kertművészet  
és műemlékvédelem.2000., Királyi és hercegi kertek Magyarországon.2001.,
- 5 Takáts S. é.n. 30-39.
- 6 Stirling J. 1996. 121.
- 7 uő. 142.
- 8 MOL.. Teleki csal. lvt. P. 663. Miscellanea. 16-18. század. 2. cs.147-147/b.
- 9 A szakirodalom Takáts Sándor, B. Nagy Margit, Zádor Anna nem kertészeti-szakmai szempontú adat-  
feltárásai és Stirling János reneszánsz kertkultúrát áttekintő munkája ellenére és után is még adós  
az alapos önálló kertészettörténeti-levéltári kutatással és adatsorokkal. Mindezt a véleményemet  
még a legújabbban, a közelmúltban megjelent tanulmányok esetében is fenntartom.
- 10 Bél M. 1730. 265.
- 11 J. Szikra É. 1992. 108.

- 12 *Stirling J.* 1996. 153-157.
- 13 vö: *Zádor A.* 1978. 18., *Sugár I.* 1996/1-2. 106-123., *Koppány T.* 1996/3-4. 283-289.
- 14 vö: *E. Neubauer.* 1980.
- 15 A megfelelő növényanyag, a nyírt, vagy természetes lombkorona alkalmazása a rekonstrukciós munkáknál ezért nagyon fontos. A kismartoni Esterházy kastély előtt, még az 1990-es években is látványos, 90 éves, de történelmileg hamis, kúp alakra nyírt tiszafák (*Taxus baccata*) adták meg a jellegzetes hangulatot, az angolkertekre nem jellemző stílusterést és egyben történelmietlenséget adva.
- 16 *Makkai L.* 1957. 12., *P.Erményi M.* 1981-1983. 113-143., *Csoma Zs.* 1983. 17-33., *Orosz I.* 1994. 407-411.
- 17 Vas Megyei Levéltár, Szentgyörgyi Horváth család lt. 19. cs. 47. fasc. 236. no.
- 18 *Makkai L.* 1957. 24.
- 19 *Berzsényi D.* 1833. 15.
- 20 *Ravasz J.* 1938. 55.
- 21 *Gerendás E.* 1934. 117.
- 22 uo.
- 23 *Benda K.* 1959. 127-153.
- 24 *Nagyváti J.* 1791. I. 404. Ezért a melegágyakról részletesen is írt, hogy a cselédek el tudják igazítani egyes kertészeti munkákban.
- 25 Reichart munkásságára, értékeléséhez vö: könyvei, és *Christian Reichart* 1985., *H-H. Müller-V. Klemm* 1988. 24-28.
- 26 *D. Saarfeld.* 1960. 97-98.
- 27 *Boross M.* 1985. 206-209., a pesti kertészcéh szabályzatára vö: Magyar Gazdaságtörténeti Szemle 1898. 264- 268., *Csoma Zs.* 1996. 1-43.
- 28 vö: *Csoma Zs.* 1990-1991. 381-409
- 29 *Szabó D.* 1928. 218.
- 30 *Süile S.* 1964. 83., *Süile S.* 1967. 14.
- 31 vö: *Csoma Zs.* 1979., vagy pl. „*S. Patakon tanúltamban, iratos Papirosban takart Virginiai dobány magom*”...a nedves szoba miatt kicsírázott. Vagy „*Lossontzi Professor koromban...*” *Nagyváti J.* 1791. I. 433.
- 32 *Gerendás E.* 1933. 93., *Jármay E.-Bakács I.* 1930. 11-13., 90-96., *Csapodi Cs.* 1933. 19-23., *Ravasz J.* 1938. 44-48.
- 33 *Ravasz J.* 1938. 14-15.
- 34 *Ravasz J.* 1938. 38-43.
- 35 *Ravasz J.* 1938. 45.
- 36 *Nagyváthy J.* 1792. 143-144. A Közönséges Instructio kéziratot kötetét és a hivatkozásokat az OSZK keszthelyi Helikon Könyvtárában levő példányra hivatkozva, annak feldolgozásával teszem meg. Itt most nem célom a különböző lemásolt és megmaradt példányok összehasonlítása, bár ezek vizsgálata is érdekes lehetne. Ez azonban nem lehet a feladatom itt és a cikkem szerkesztését is felborítaná.
- 37 „*Az Úraság továbbá mindennek mindenféle magános gazdaság tartást, Arendát, Szőlő vételt,*

*Marhákk nyereségre való öszve-szedését, és azoknak az Uraságéval való együtt el adását a falubeliekkel a Közlegelön több Marhát jártatni, Convention felülvaló szántást, vetést a jobbágyokkal, maga számára való dolgoztatást, mester Emberekkel, és Árendásokkal való Czimborolást, és akár melly...alatt való ajándék el vevést elsőben ugyan Confiseálás fenyegetése, az után pedig hivatallyának el vesztese alatt tilalmaz.” Nagyváthy J. 1792. 154.*

- 38 *Ravasz J.* 1938. 15.  
39 *Maksay F.* 1958. 8., 38.  
40 *Maksay F.* 1958. 41.  
41 *Takáts S. én.* 30-39.  
42 *Stirling J.* 1996. 142. Anabaptista kertészek Magyarországon a 16. század közepén jelentek meg. uő: 143.  
43 MOL. Esterházy cs. hercegi ág.levéltára. P.108. Rep.37. fasc. G. nr.168.  
44 *Ravasz J.* 1938. 53.  
45 Az uradalmi konvencióra vő: *Ravasz J.* 1938. 49.,  
46 *Ravasz J.* 1938. 51., 91., *Gerendás E.* 1934. 138.  
47 Balatoni Múzeum, Keszthely, Néprajzi Adattára S.57.168.2.7.  
48 Tudományos Gyűjtemény 1825. I. 76-103., *Zádor A.* 1973. 38.  
49 MOL. Esterházy cs.levéltára. Pápai Urad. Pápai ág. P.1216. Vegyes iratok Capsa 63. Nr.2.  
50 MOL. Festetics cs. levéltára. P.276. 1716. cs., a robot elítélésére vő: *Király P.* 1845. 248.  
51 *Nagyváti J.* 1791. I. 377-378.  
52 MOL. Szilassy cs. levéltára. Pándi gazdaságra vonatkozó iratok. P.1009. 2.cs. 9. tétel. A.II.9/a. p. 26.  
53 uo: p.63.  
54 Mezőgazdasági Múzeum Adattára III. 6066.  
55 MOL. Herceg Batthyány sc. levéltára. P.1323. Körmendi tisztartóság. V/a. Egyéb kertészeti iratok.1766- 1899. 29. cs.  
56 *Mráz V.* 1957. 259-260.  
57 MOL. Esterházy cs. P.1216. Pápai Uradalom. Capsa 51. Nr.5. Prefektusi levélmásolati könyv.  
58 MOL. Festetics cs. P.276. Keszthelyi Uradalom 1716. cs.  
59 MOL. Bezerédy cs. (Kámi) levéltára. P.57. Szegedy család iratai. 30.cs.fasc. LXXVIII. no.2.  
60 MOL. Festetics cs. levéltára P.275. Birtokgazdálkodási iratok. kertészet. 356 cs. nr. 5-9.  
61 *D. Saarfeld.* 1960. 64.  
62 *J. Szikra É.* 1992. 130-131.  
63 *Csoma Zs.* 1993., *Hudi J.* 1994. 298, *Fülöp Éva M.* 1994. 225-284. Az Esterházy család nevét Szabad György „Esterházy” alakban adja meg, de a tatai ág egykorú gyakorlatát követve „Esterházy” formát alkalmazza később. *Szabad Gy.* 1957. 16. *Kállay István* a hercegi ág nevét „Esterházy”, a grófi ágét „Esterházy” alakban írva különítette el. *Kállay I.* 1980. 58-59., 108-109.  
64 *Mithay S.* 1982. 210., 214.  
65 MOL. Esterházy család lvt. P.1216. Pápai Uradalom. Capsa 51. Nr.5. Prefektusi levélmásolati könyv. 88/b. A 2-2 fajtát a későbbi oltási; szemzési céllal hozattatták meg Bécsből.  
66 MOL. uo. 99/b.  
67 MOL. uo. 101/a-b.  
68 MOL. uo. 100.

69 MOL. uo. 103/b., és 107.

70 MOL. uo. 111.

71 MOL. uo. 116/b.

72 *Sonkoly K.* 1994. 71.

73 MOL. uo. 155/b., 156.

74 MOL. uo. 172.

75 MOL. uo. 175.

76 „*Ezentul Gyümölcsös Kert avult sövényel fonyott, és tüskézett kertel környülvéve*” az 1796-ban elhunyt Mezzözsegedi Szegedy Ignác királyi tanácsos javainak összeírásában, 1799. január 15-én. MOL. Bezerédy cs. (Kámi) lt. P.57. 30.cs. Fasc. LXXVIII. nr. 2., Pándról pl. ahová 1804 november 3-án telepítettek el 52 db. almafát 36 kr/db. áron megvásárolva, 54 db. körtefát 39 kr/db. áron, 16 db. őszibarackfát 45 kr/db. áron megvásárolva, összesen 79 fr. és 18 kr. értékben. MOL. Szilassy cs. lev. P. 1009. 2.cs. 9. tétel, A.II.9a. Pándi gazdaságra vonatkozó iratok. p. 29. További és távolabbi uradalmi gyümölcsösökertekhez vö: *P. Erményi M.* 1981-1983. 113-143.

77 *Benda K.* 1959. 142.

78 MOL. Esterházy cs.P.1216. Pápai ág. Pápai Uradalom. 36. cs. Prothocollum Correspondentiarum Papensium. 264/a. 32.

79 „*Örömmel értem hogy az uj Pápai Kertész elérkezett, és az elébbeni mindeneket általadván elköltöztött...*” A kertet a Bakony pataka és a gróf útja mellett bekerítették, amíg a gróf nem rendelt mást. „...*legjobb és leg gazdaságosabb lészen a Kertet eleven Sövényel be keritetni...minekutánna most minden habzásba vagyon és minek utánna mintegy bizonyossan általlátható, hogy a Napszamosok Bére is elkerülhetetlenül, és nevezetesen leszállítatik, az alatt is, míg ez a jövő Ujj Esztendő napig vagy egy vagy más felé eldiül, az edekig való manipulatió mellett maradjunk anyivalis inkább, hogy maga is a Kertész addig...*” nagyobb határozottsággal fogja tudni az állandó napszamosok számát meghatározni. MOL. Eszterházy cs.lvt. P.1216. Pápai Ág. Pápai Uradalom. 36. cs. 264/a. 32.

80 „*Az Pápai Kert Eránt nékem is ír Eő Nsága azeránt bővebben kíván eő Nsága végezni, és így attul kellekik várnunk, a mi a Kertész legénynt illeti a mostani Környül állásokhoz képest...*” MOL. Eszterházy cs. lt. P.1216. Pápai Ág. Pápai Uradalom. 36 cs. 264/a. 32. 1811. november 6.

81 „*Az Kertész Csákvári Lovakkal fog Pápára menni, hanem ezt is kívánnya Eő Nága, hogy az jövő Pénteken posonyban meg jelenjen, ugyan azért olly utaséttést adtam nékie, hogy azokat a Lovakat a jövő Szerdán nyugtassa, Csötörtökön indullyon meg, és jöjjön Győre, hogy másnap Posonyban érhessen, de nem lesz szükséges hogy Eő Nagos Györött bé várja, sőt jobb lesz ha ő még az nap Barátföldig vagy leg alább Ötevényig el megy, hogy annál előbb érhessen Pozsonyban, ottan még az nap az Vimmet fa Oskoláját megnézheti, és ugy Eő Nágának tehet Relatiót, és egyszersmind ki kérheti az parantsolatját, a kit estvelé az Groff Casmírné házában fel találhat. Én Eő Nágát az jövő Csütörtökön Győrig fel kísérem, és alkalmasint egynéhány napokat ottan, és Ménfőn fogok tölteni, az alatt...*” MOL. Eszterházy cs.lvt. P.1216. Pápai Ág. Pápai Uradalom. Prothocollum Correspondentiarum. 36. cs. Nr. 264/a. 97.

82 MOL. uo. 101.

83 *Fényes E.* 1836. I. 190.

- 84 *Mráz V.* 1957. 259.  
 85 *Mráz V.* 1957. 259-260.  
 86 vö: *Müller R.* 1982. I-II.  
 87 *Mráz V.* 1957. 261.  
 88 *Mráz V.* 1957. 264.  
 89 *Ravasz J.* 1938. 70.  
 90 MOL. Bezerédy cs./Kámi ág/ lvt. Szegedy cs. iratai. P.57. 30.cs. fasc. LXXVIII. no. 2.  
 91 *Benda K.* 1959. 142.  
 92 *Sápi V.* 1967. 52.  
 93 *Ravasz J.* 1938. 25., 31.  
 94 Bakonyi Múzeum Gyűjteménye a Veszprém Megyei Levéltárban. 9/22.  
 95 *Sütle S.* 1967. 72-73.  
 96 *Zádor A.* 1978. 15.  
 97 *Zádor A.* 1973. 24.  
 98 *Zádor A.* 1973. 22.  
 99 vö: *Kovács Gergelyné Földesi F.* 1996. 20-22.  
 100 *Zádor A.* 1973. 20.  
 101 Képét vö: *Koppány T.* 1993. 26. ábra.  
 102 Barokk üvegház tervek, a fűtéscsővekkel, szellőztető ablakokkal, a növényasztalokkal, a növénykiültetésekkel jól tanulmányozhatók a családi tervtárban fennmaradt példányokon, 1781-ből. MOL. Festetics cs. lvt. T-3. No.88-89.,  
 103 Barokk hajtató és narancsházak tervei 1787-ből és 1788-ból: MOL. Festetics cs. lvt. T-3. No.87 és 86.  
 104 MOL. Festetics család. lvt. P. 275. Birtokgazdálkodási iratok. Kertészet. 275. cs. no.23. 213-214. A gazdag faj és fajtalista a korabeli kertészet és kerti szaporítóanyag-kereskedelem fejlettségét mutatja.
- |                                       |                                  |
|---------------------------------------|----------------------------------|
| „ <i>Acer campestre</i>               |                                  |
| <i>Acer negundo</i>                   | <i>Bignonia radicans</i>         |
| <i>Acer platanoides</i>               | <i>Buxus balearica</i>           |
| <i>Acer pseudo platanus</i>           | <i>Buxus sempervirens</i>        |
| <i>Acer rubrum</i>                    | <i>Calycanthus floridus</i>      |
| <i>Acer saccharinum</i>               | <i>Calycanthus praeva</i>        |
| <i>Acer tataricum</i>                 | <i>Carpinus betulus</i>          |
| <i>Aesculus hippocastanum</i>         | <i>Carpinus austria</i>          |
| <i>Aesculus pavia fl. flava</i>       | <i>Carpinus virginiana</i>       |
| <i>Aesculus pavia fl. rubra</i>       | <i>Ceanothus americanus</i>      |
| <i>Ailanthus glandulosa</i>           | <i>Celastrus scandens</i>        |
| <i>Amorpha fruticosa</i>              | <i>Celtis australis</i>          |
| <i>Amygdalus communis</i>             | <i>Celtis occidentalis</i>       |
| <i>Amygdalus communis fol. varrég</i> | <i>Celtis orientalis</i>         |
| <i>Amygdalus communis flore pleno</i> | <i>Cephalanthus occidentalis</i> |
| <i>Amygdalus nanna</i>                | <i>Cereis canadensis</i>         |
| <i>Amygdalus persica</i>              | <i>Cereis siliquastrum</i>       |



Amygdalus persica flore pleno  
Amygdalus pumila  
Aralia spinosa  
Aristolochia siphon  
Atragea alpina  
Atragea occidentalis  
Atriplex halimus  
Atriplex purtulacoides  
Bacharis halimifolia  
Betula alba  
Bignonia catalpa  
Cornus sericea  
Cornus stricta  
Comptonia asplenifolia  
Coryllus avellana maxima  
Coryllus avellana cardinalis  
Coryllus col-ur-na  
Crataegus aria  
Crataegus terminalis  
Crataegus coccinea  
Crataegus axiakantha  
Cupressus sempervirens  
Cytissus laburnum  
Cytissus nigricans  
Cytissus austriacus  
Cytissus hirsutus  
Cytissus sepsilefolius  
Cytissus purpureus  
Daphne mezereum  
Daphne laureala  
Deucum arietina  
Diospyros lotus  
Diospyros virginiana  
Eleagnus angustifolius  
Eleagnus latifolius  
Elaeagnus americanus  
Elaeagnus alba purpurea  
Elaeagnus verrucosus  
Elaeagnus europaeus  
Elaeagnus latifolius  
Fagus castanea

Chionanthus virginica  
Clematis viticella fl. rubra  
Clematis viticella fl. plena  
Clematis virginiana  
Clematis vitalba  
Colutea arborescens  
Colutea orientalis  
Cariaria myrtifolia  
Cornus alba  
Cornus sanguinea  
Cornus alternifolia  
Cornus mascula  
Jasminum fructicans  
Jasminum humile  
Jasminum officinale  
Ilex aquifolium  
Juglans alba  
Juglans cinerea  
Juglans nigra  
Juglans regia  
Juniperus communis  
Juniperus sabina  
Juniperus virginiana  
Ligustrum vulgare  
Ligustrum italicum  
Liriodendron tulipifera  
Lonicera alpigena  
Lonicera caprifolium  
Lonicera coerulea  
Lonicera chrysantha  
Lonicera periclymenum  
Lonicera symphoricarpos  
Lonicera tatarica  
Lonicera glauca  
Lonicera olyfasteum  
Lycium barbarum  
Menispermum canadense  
Mespilus amelanchier  
Mespilus arbutifolia  
Mespilus canadensis  
Mespilus chamaemespilus

*Fagus purpurea*  
*Fagus sylvatica*  
*Fraxinus americana*  
*Fraxinus diversifolia*  
*Fraxinus erispa*  
*Fraxinus pendula*  
*Fraxinus mycophylla*  
*Fraxinus exselsior*  
*Genista tinctoria*  
*Genista sibirica*  
*Gleditschia horida*  
*Hedera helix*  
*Hedera helix fol. varieg.*  
*Hedera quinquefolia*  
*Hamamelis virginica*  
*Hibiscus syriaca*  
*Hibiscus syriaca fol. varieg.*  
*Hibiscus syriaca flore albo pleno*  
*Hibiscus syriaca flore corulea pleno*  
*Hibiscus syriaca flore striato*  
*Hippopha rhamnoides*  
*Hydranchea arborescens*  
*Hypericum calycinum*  
*Populus heterophylla*  
*Populus tremula*  
*Populus nigra*  
*Potentilla fruticosa*  
*Prunus avium*  
*Prunus cerasus*  
*Prunus domestica*  
*Prunus domestica flore pleno*  
*Prunus cerasus*  
*Prunus lauro cerasus*  
*Prunus lusitanica*  
*Prunus mahaleb*  
*Prunus padus*  
*Prunus spinosa*  
*Ptelea trifoliata*  
*Ptelea spectabilis*  
*Ptelea coronarius*  
*Rhamnus catharticus*  
*Mespilus cotoneaster*  
*Mespilus germanica*  
*Mespilus pyracantha*  
*Morus alba*  
*Morus nigra*  
*Morus papyrifera*  
*Periploca greca*  
*Philadelphus nanna*  
*Philadelphus co-ro-na-ria*  
*Philadelphus inodorus*  
*Pinus abies*  
*Pinus balsamea*  
*Pinus strobus*  
*Pinus larix*  
*Pinus pinaster*  
*Pinus picea*  
*Pinus picea*  
*Pinus sylvestris*  
*Platanus orientalis*  
*Platanus occidentalis*  
*Populus alba*  
*Populus canadensis*  
*Populus italica*  
*Populus balsameal*  
*Rosa scandens*  
*Rosa unica*  
*Rosa muscosa*  
*Rosa moihata*  
*Rosa spinosa*  
*Rosa gallica flore atriato*  
*Rubus adoratus*  
*Rubus canadensis*  
*Rubus idaeus*  
*Rubus fruticosus pleno*  
*Rhuscus racemosus*  
*Rhuscus aculiatu*  
*Salix babilonica*  
*Salix purpurea*  
*Sambucus racemosus*  
*Sambucus nigra laciniata*  
*Sophora japonica*

Rhamnus frangula  
 Rhamnus paliurus  
 Rhamnus alpinus  
 Rhus lyphinum  
 Rhus radicans  
 Rhus cotinus  
 Rhus glabrum  
 Ribes alpinus  
 Ribes diacantha  
 Ribes floridanum  
 Ribes nigrum  
 Ribes nigrum fol. vas.  
 Ribes rubrum  
 Ribes petreum  
 Ribes gropularia .....  
 Robinia carragana  
 Robinia spinosa  
 Robinia pseudo accacia  
 Robinia hispida  
 Robinia viseosa  
 Robinia haladendron  
 Robinia frutescens  
 Robinia sibirica  
 Robinia inermis  
 Rosa antifolia  
 Rosa alba  
 Rosa bicolor  
 Rosa damascena  
 Rosa gallica  
 Rosa multiflora  
 Rosa pimpinellifolia  
 Rosa cuprea  
 Rosa incarnata  
 Rosa semperflorens  
 Sorbus aucuparia  
 Sorbus hybrida  
 Spartium junceum  
 Spartium scoparium  
 Spirea apulifolia  
 Spirea sorbifolia  
 Spirea crenata  
 Spirea hypericoides  
 Spirea salioifolia  
 Spirea laevigata  
 Staphilea trifoliata  
 Syringa persica  
 Syringa laciniata  
 Syringa chinensis  
 Syringa vulgaris alba  
 Syringa vulgaris caerulea  
 Syringa vulgaris grandiflora  
 Tamarix gallica  
 Tamarix germanica  
 Taxus baccata  
 Thuja orientalis  
 Thuja occidentalis  
 Thilia europaea  
 Thilia americana alba  
 Thilia caroliniana  
 Ulex europaeus  
 Ulmus campestris  
 Viburnum opulus  
 Viburnum opulus rosea  
 Viburnum dentatum  
 Viburnum prunifolium  
 Viburnum lantana  
 Vinea herbacea  
 Vinea minor  
 Vinea minor fol. varieg.  
 Vinea major  
 Vitea agnus castus  
 Vitis arborea  
 Vitis laciniata  
 Vitis vulpina  
 Vitis labrusca  
 Zanthoxilon clana herculis."

- 105 Képe szőlővel, gyümölcsössel, tavakkal, sétautakkal. MOL. Festetics cs. lt. S-683. No.186.
- 106 Térképen is jól követhető ez a folyamat.vö: MOL. Festetics cs. lt. T-3. No.206.
- 107 *Nagyváti J.* 1791. 482.
- 108 uő. 485.
- 109 uő. 486.
- 110 *Plessing* 1796. § 393-394-395.
- 111 *Pethe F.* 1808-1813. II. 214-215. „*Más az, mikor valaki nagy városok mellett lakik, aból a vi-rágnak divattja, és sokszor jobb ára van, mint akarmelyik hasznos productumnak:itt már bátran, sőt, egy igen élelmes, okos mezei kertésznek lehet tartani azt, a ki a világnak ezt az oldalát is megtapogatván, így a jó formán kiszéd annak a szeme szőriből, a szép hasznot hajjt magának, a nélkül hogy valakit megsalna.*”
- 112 *Pethe F.* 1808-1813. II. 1.
- 113 Kerti lugasok terveihez a 19. sz. elején vö: MOL. Festetics cs. lt. T-3. No. 361., más főúri kertekben: Lugaskapu, arab, keleties stílusban, farácsozattal, kékbogyójú szőlők felfuttatásával: MOL. Esterházy cs. lt. T-2. No. 1530., kerti napernyő a Nádasdy kertből: MOL. Nádasdy cs. lt. T-5. No.180.
- 114 uő. 27.
- 115 uő. 216.
- 116 uő. 216-217.
- 117 *Szántó I.* III. 140.
- 118 Képe még barokkos kiképzésben: MOL. Festetics cs. lt. S-68. No. 182., új útvezetéssel, az angol kerthez stílusban megegyezően:MOL. Festetics cs. lt. S-68. No. 183.
- 119 MOL. Festetics család lt. Birtokgazdálkodási iratok. Kertészet. 1758-1856. 356.cs. D.XIV. no. 59.
1. szekció: „*Acer platanoides, Crataegus crusgalli, Populus cordifolia, Salix babilonica, Robinia hispida, Gleditschia triacanthos, Cytisus fructu maximo, Crataegus torminalis, Crataegus Coccinea, Crataegus aria.*”
  2. szekció: „*Acer dasicarpum, Salix babylonica, Cytisus laburnum, Bignonia Catalpa, Populus Canadensis, Lonicera Caprifolium, Syringa glandiflora, Syringa persica, Lonicera tartarica (!).*”
  3. szekció: „*Lonicera Caprifolium, Lonicera tartarica, Syringa persica, Syringa grandiflora, Colutea arborescans, Populus Canadensis, Platanus Orientalis, Salix babylonica, Amygdalus pumila, Robinia viscosa, Robinia Caragana, Crataegus Crusgalli, Acer dasicarpum.*”
  4. szekció: „*Fraxinus pendula, Populus balsamifera, Viburnum lantana, Aesculus hippocastanum, Aesculus lutea, Feaxinus Ornus*”
  5. szekció: „*Populus Canadensis, populus balsamifera, Fraxinus Ornus, Fraxinus pendula, Fraxinus microphylla, Fraxinus nigra, Fraxinus alba.*”
  6. szekció: „*Liriodendron tulipifera (!), Populus balsamifera, Fraxinus microphylla, Fraxinus nigra, Fraxinus alba, Fraxinus pendula, Lonicera tartarica, Lonicera Caprifolia, Syringa grandiflora, Syringa persica, Pinus strobus.*”
  7. szekció: „*Prunus Serotina, Rhamnus catharticus, Celastrus Austria, Prunus padus Virginiana, Prunus nigra, Sorbus Aucuparia, Ulmus Americana.*”
  8. szekció: *Prunus serotina, Ulmus Americana, Rhamnus Catharticus, Ulmus Americana folius varig,*

- Populus balsamifera*, *Pinus strobus*, *Pinus picea*, *Lonicera Caprifolium*, *Lonicera tartarica*, *Syringa persica*.”
9. szekció: „*Bignonia catalpa*, *Amorpha cuprescens*, *Hyppophea rhamnoides*, *Ulmus nemerosa*, *Buxus arborescens*, *Lonicera tartarica*, *Syringa glandiflora*, *Syringa persica*.”
  10. szekció: „*Pinus abies*, *Hippophea rhamnoides*, *Ulmus nemerosa*, *evonymus latifolius*, *Evonymus europcees*, *Evonymus foliis varieg*, *Ulmus Americana*.”
  11. szekció: „*Liriodendron tulipifera*, *Quercus primos*, *Quercus americana rubra*, *Mespilus amalanehier*, *Philadelphus Coronarius*, *Syringa persica*, *Syringa grandiflora*, *Potentilla fruticosa*, *Celthis occidentalis*, *Robinia hispida*, *Tilia Americana Nigra*, *Myrica Cerifera*, *Rosa diversa*.”
  12. szekció: „*Cornus alba*, *Tilia Americana nigra*, *Tilia Americana alba*, *Celthis Orientalis*, *Koelreiteria paniculata*”
  13. szekcióban csak egyféle növény, égerfák álltak, „*Ailanthus glandulosus*”-ok.
  14. szekcióban: „*Aralia spinosa*, *Acer pseudoplatanus*, *Acer foliis variegatis*, *Acer platanoides*, *Acer clasyeargeum*, *Acer rubrum*, *Acer sacharinum*, *Acer monspesculanum*, *Acer campestre*, *Cytisus laburnum*, *Cercis siliquastrum*.”
  15. szekció: „*Acer pseudoctahus foliis varieg.*, *Acer tartaricum*, *Acer nigrum*, *Acer zacharinum*, *Acer platanoides*, *Acer negundo*, *Gleditshia horrida*, *Ptelea trifoliata*, *Aesculus pavía*, *Amygdalus nana*, *Tilia cordata*, *Morus papirifera*, *Cytisus laburnum*, *Cercis Canadensis*, *Cercis siliquastrum*, *Prunus mahaleb*”
  16. szekció: „*Bignonia catalpa*, *Berberis Canadensis*, *Morus papiriferus*, *Cytisus laburnum*, *Fraxinus exelsior*, *Gleditshia horrida*, *Ptelea trifoliata*, *Colutea arborescens*, *Cercis .....*, *Platanus orientalis*, *Robinia hispida*, *Amygdalus nana*, *Fagus Castanea*.”
  17. szekció: „*Platanus orientalis*, *Ligustrum italicum*, *Bignonia Catalpa*, *Ptelea trifoliata*, *Amorpha cuprescens*, *Morus papirifera*, *Ligustrum vulgare*, *Prunus mahaleb*, *Pyrus malus pumila*.”
  18. szekció: „*Robinia Caragana*, *Cytisus laburnum*, *Hibiscus syriacus*, *Amorpha Cuprescens*, *Gleditshia horrida*, *Vitex agnus ca lus*, *Ptelea trifoliata*, *Rhus Cotinus*, *Pinus Mariana alba*, *Pinus strobus*, *Pinus sylvestris*, *Pinus abies*, *Thuja orientalis*, *Colutea orientalis*, *Colutea arborescans*, *Taxus baccata*”
  19. szekció: „*Rhus cotinus*, *Amorpha Cuprescens*, *Acer platanoides*, *Ligustrum vulgare*, *Genista tine-toria*, *Tilia Cordata*, *Evonymus verocosus*, *Acer elasicarpum*.”
  20. szekció: „*Betula alnus laciniata*, *Fagus purpurea*, *Betula lenta*, *Fagus Castanea italica*, *Fagus Syl-vatica folies laciniatis*.”
  21. szekció: *Coryllus colurna*, *Thuja orientalis*, *Thuja occidentalis*, *Pinus laricima*, *Pinus larix*, *Pinus strobus*, *Pinus abies*, *Pinus mariana nigra*, *Pinus mariana alba*, *Taxus baccata*”
  22. szekció: „*Pyrus baceata*, *Mespilus Canadensis*, *Mespilus alamanchier*, *Mespilus pyracantha*.”
  23. szekció: „*Thuja occidentalis*, *Sophora japponica*, *Pinus Mariana alba*, *Juniperus Virginiana*.”
  24. szekció: „*Rhus Coriaria vera*, *Rhus radicans*, *Mespilus alamanchier*, *Syringa persiea*, *Philadel- phus coronarius*, *Spirea Salicifolia*, *Rhus glabrum*, *Rhus typhinum*, *Sambucus racemosus*, *Cornus alba*, *Sambucus laciniata*, *Lonicera symphoricarphos*, *Spirea opulifolia*, *Roza*.”
  25. szekció: „*Sambucus racemosus*, *Sambucus nigra folies variegatis*, *Cornus alba*, *Rhus coriaria*,

Rhus vera, Rhus radicans, Rhus glabrum, Pinus strobus, Thuja occidentalis, Sambucus laciniata, Thuja orientalis.”

26. szekció: „Juniperus communis, Licium barbatum, Pinus abies, Pinus sylvestris, Ribes grossularia, Juniperus Virginiana, Ruscus aculeatus, Ruscus ovioglossum, Tamarix germanica, Buxus variegatus, berberis Canadensis, Fraxinus ornus, Viburnum lantana, Daphne encorum, Mespilus cotoneaster.”

27. szekció: „Pinus picea, Pinus sylvestris, Juniperus Virginiana, Spirea Salicifolia, Acer tartaricum, Lonicera tartarica, Spirea, Licium barbarum, Colutea arborescens.”

A fáskertben, vagyis az erdészkerthben a következő fák és bokrok álltak:

1. szekció: „Mespilus Cotoneaster, Pinus sylvestris, Sambucus nigra, Rosa Canina, Crataegus aria, Sambucus nigra, Pinus Canadensis, Cornus alba foliis variegatis.”
2. szekció: „Pinus sylvestris, Crataegus oxiantha, Pyrus communis, Pyrus malus”
3. szekció: „Pinus sylvestris, Syringa vulgaris, Philadelphus coronarius.”
4. szekció: „Pinus sylvestris, Tamarix germanica”
5. szekció: „Quercus robur”
6. szekció: „Pinus picea, Juniperus Virginiana, Juniperus Communis, Syringa persica”
7. szekció: „Pinus larix, Gleditshia horrida, Sambucus racemosa, Viburnum Opulus.”
8. szekció: „Pyrus pyraister, Pyrus malus, Pyrus communis, Cratagus tomentosa”
9. szekció: „Sorbus domestica, Carpinus betulus, Tilia pannonica.”
10. szekció: „Sorbus domestica, Fraxinus ornus, Sorbus aucuparia.”
11. szekció: „Populus italica, berberis vulgaris, Rhamnus frangula.”
12. szekció: „Quercus foemina, Viburnum opulus, Viburnum lantana, Rubus flore rubra, Coronilla emerus.”
13. szekció: „Acer platanoides, Rhamnus alpinus, Cornus Sanguinea”
14. szekció: „Rhamnus Catariticus, Populus alba, Populus canescens”
15. szekció: „Populus nigra, Salix Caprea, Salix helix, Salix virinalis, Tilia pannonica.”

120 Nemzeti Gazda 1814. II. 77-78.

121 Nemzeti Gazda 1814. II. 156.

122 MOL. Festetics család lvt. P. 275. Birtokgazdálkodási iratok. Kertészet. 356. cs. no. 3.

123 MOL. Festetics család lvt. P. 275. Birtokgazdálkodási iratok. Kertészet. 356. cs. no. 3. pp.1-3.

Növénynév	forint	krajcár
Acer pseudo platanus.....	-	15
Acer platanoides.....	-	15
Acer dasycarpum.....	1	30
Acer sacharinum.....	3	-
Acer palmadum.....	-	-
Acer tartaricum.....	-	24
Acer negundo.....	-	24
Acer striatum.....	-	-

Növénynév	forint	krajcár
Aesculus hypocastanum.....	-	20
Aesculus feava.....	-	-
Ailanthus glandulosa.....	-	-
Amorpha fructifosa.....	-	10
Amygdalus communis flore pleno.....	-	45
Amygdalus persica flore pleno.....	-	-
Amygdalus nana.....	-	12
Aristolochia siphon.....	-	-
Berberis vulgaris.....	-	6
Berberis canadensis.....	-	-
Betula lenta.....	1	-
Bignonia catalpa.....	1	15
Bignonia radicans.....	-	-
Buxus balearica.....	-	45
Calycanthus floridus.....	6	-
Carpinus virginiana.....	-	-
Cassia marylandina.....	-	10
Ceanothus americana.....	-	20
Celastrus leandens.....	-	45
Celtis occidentalis.....	-	45
Cephalanthus occidentalis.....	1	-
Cercis canadensis.....	-	45
Cercis siliquastrum.....	1	-
Clematis virginiana.....	-	-
Clematis orientalis.....	-	-
Cornus sericea.....	-	18
Cornus alba.....	-	6
Cornus paniculata.....	-	-
Cornus mascula.....	-	10
Cornus albida.....	-	18
Crataegus coccinea.....	-	30
Crataegus acerrifolia.....	-	-
Crataegus rubra.....	-	-
Crataegus uria.....	-	45
Crataegus pyrifolia.....	-	-
Crataegus nigra.....	-	45
Crataegus virginiana.....	-	30
Crataegus crus galli.....	-	-
Crataegus alpina.....	-	45
Crataegus torminalis.....	-	30

Növénynév	forint	krajcár
<i>Crataegus oxyacantha</i> flore pleno.....	-	45
<i>Cupresus sempervirens</i> .....	1	-
<i>Cytisus laburnum</i> .....	-	10
<i>Cytisus nigricans</i> .....	-	6
<i>Cytisus sessifolius</i> .....	-	12
<i>Cytisus capitatus</i> .....	-	-
<i>Daphe mezereum</i> .....	-	-
<i>Dioshyros virginiana</i> .....	-	-
<i>Fagus castanea</i> .....	1	-
<i>Fagus Italica</i> .....	1	30
<i>Fraxinus americana nigra</i> .....	-	45
<i>Fraxinus diversifolia</i> .....	-	-
<i>Fraxinus juglandifolia</i> .....	-	45
<i>Fraxinus pubescens</i> .....	-	30
<i>Fraxinus caroliniane</i> .....	-	30
<i>Fraxinus sambicifolia</i> .....	-	30
<i>Fraxinus novae angliae</i> .....	-	45
<i>Fraxinus excelsior</i> .....	-	12
<i>Gleditschia triacanthos</i> .....	1	10
<i>Gleditschia triacanthos inermis</i> .....	-	-
<i>Gymnogladius occidentalis</i> .....	-	-
<i>Hibiscus siriacus flore alba</i> .....	-	30
<i>Hibiscus siriacus flore coeruleo</i> .....	-	30
<i>Hibiscus siriacus flore pleno albo</i> .....	1	-
<i>Hibiscus Rosa sinensis</i> .....	1	30
<i>Hypericum calycinum</i> .....	-	10
<i>Hyppophae rhamnoides</i> .....	-	15
<i>Hyppophae rhamnoides canadensis</i> .....	3	-
<i>Jasminum fruticans</i> .....	-	45
<i>Ilex aquifolium</i> .....	1	-
<i>Juglans americana nigra</i> .....	-	30
<i>Juglans americana cinerea</i> .....	1	30
<i>Juglans americana alba</i> .....	3	-
<i>Juniperus virginiana</i> .....	-	45
<i>Juniperus suecica</i> .....	-	15
<i>Koelreuteria paniculata</i> .....	-	-
<i>Liriodendron tulipifera</i> mit 10-14 Schu. (láb magas).....	2	30
<i>Liriodendron tulipifera</i> mit 5-7 Schu.....	1	15
<i>Lonicera periclymenum</i> .....	-	15
<i>Lonicera coccinea</i> .....	1	-



Növénynév	forint	krajcár
Lonicera dioica.....	-	-
Lonicera tartaricum .....	-	20
Lonicera cerulea.....	-	-
Lonicera symhoricarpos .....	-	15
Lonicera diervilla.....	-	30
Lycium europaeum.....	-	6
Menispermum canadensis.....	-	20
Mespilus racinosa.....	-	30
Mespilus canadensis.....	-	30
Morus alba.....	-	24
Morus rubra.....	-	-
Morus nigra.....	-	-
Morus papyrifera.....	-	-
Myrica cerifera.....	2	30
Nerium oleandrum.....	1	-
Periploca graeca.....	-	10
Pinus sylvestris.....	-	6
Pinus pinnaster.....	-	10
Pinus strobus.....	1	-
Pinus balsamea.....	1	30
Pinus abies.....	-	6
Pinus canadensis alba.....	1	30
Pinus larix.....	-	15
Platanus occidentalis.....	1	-
Platanus orientalis.....	2	30
Platanus orientalis acerifolia.....	1	15
Populus dilatata.....	-	20
Populus monilifera.....	-	20
Populus balsamifera.....	-	30
Prunus avium flore pleno.....	-	45
Prunus serotina.....	-	30
Prunus pensylvanicum.....	-	36
Prunus virginiana.....	-	36
Prunus rubra.....	-	30
Prunus lauro cerasus.....	1	15
Ptelea trifoliata.....	-	10
Rhus typhinum.....	-	15
Rhus glabrum.....	-	15
Rhus radicans.....	-	15
Robinia pseudo accacia.....	-	3

**Növénynév**

	<b>forint</b>	<b>krajcár</b>
Robinia pseudo accacia in ermis.....	-	45
Robinia frutescens.....	-	-
Robinia caragana.....	-	10
Robinia hispida.....	-	-
Robinia fiscosa.....	-	-
Rosa lutea.....	kihúзва, nem kapható	
Rosa egmutteria biccolor.....	kihúзва, nem kapható	
Rosa rubiginosa.....	kihúзва, nem kapható	
Rosa cinamomea.....	kihúзва, nem kapható	
Rosa cinamomea flores pleno.....	kihúзва, nem kapható	
Rosa palustris.....	kihúзва, nem kapható	
Rosa turbinata.....	kihúзва, nem kapható	
Rosa gallica.....	kihúзва, nem kapható	
Rosa holosericea.....	kihúзва, nem kapható	
Rosa multiplex parkis.....	kihúзва, nem kapható	
Rosa dionensis.....	kihúзва, nem kapható	
Rosa alba semiplena.....	kihúзва, nem kapható	
Rosa omnium callendarum.....	kihúзва, nem kapható	
Rosa belgica.....	kihúзва, nem kapható	
Rosa sulphurea.....	kihúзва, nem kapható	
Rosa centifolia.....	kihúзва, nem kapható	
Rosa grand centifolia.....	kihúзва, nem kapható	
Rosa centifolia pumila.....	kihúзва, nem kapható	
Rosa damascens.....	kihúзва, nem kapható	
Rosa atra.....	kihúзва, nem kapható	
Rosa burgundica.....	kihúзва, nem kapható	
Rosa parviflora.....	kihúзва, nem kapható	
Rosa muscosa.....	kihúзва, nem kapható	
Rosa carnea.....	kihúзва, nem kapható	
Rubus daeus.....	-	6
Rubus occidentalis.....	-	10
Rubus fruticosus flore pleno.....	-	-
Rouscus aculeatus.....	-	24
Rouscus Hypophyllum.....	-	24
Rouscus Hypoglossum.....	-	24
Salisburia adiandifolia.....	-	-
Salix babylonica.....	-	30
Sambucus racimosa.....	-	10
Sambucus canadensis.....	-	12
Sorbus aucubaria.....	-	18

Növénynév	forint	krajcár
Sorbus hybrida.....	-	45
Spartium junceum.....	-	18
Spartium scoparium.....	-	10
Spiraea salicifolia carnea.....	-	30
Spiraea salicifolia alba.....	-	30
Spiraea chamedrifolia.....	-	30
Spiraea hybridifolia.....	-	-
Spiraea opulifolia.....	-	6
Spiraea sorbifolia.....	-	-
Staphylea pinnata.....	-	10
Staphylea trifoliata.....	-	30
Syringa vulgaris.....	-	12
Syringa vulgaris flore alba.....	-	15
Syringa persica.....	-	15
Taxus baccata.....	-	30
Thuja orientalis.....	-	30
Thuja occidentalis.....	1	-
Tilia cordata.....	-	10
Tilia holandica.....	-	30
Tilia carpathica.....	-	30
Tilia americana nigra.....	-	45
Tilia alba.....	-	-
Viburnum opulus.....	-	6
Viburnum opulus rosea.....	-	-
Viburnum lantana.....	-	-
Viburnum prunifolia.....	-	-
Vinca minor.....	-	6
Vitis labrusca.....	-	15
Vitis vulpina.....	-	15

Kézzel az előrenyomott listához hozzáírva még az alábbi fajok és fajták álltak:

Colotea arborescens.....	-	6
Cytisus austriacus.....	-	6
Corylus .... fr. oblongo alba.....	-	20
Corylus..... oblongo rubante.....	-	24
Hydrangea arborescens.....	1	-
Jasminum humile.....	-	48
Lonicera Xylostemum.....	-	45
Mespilus germanica.....	-	30

Növénynév	forint	krajcár
Phyladelphus coronaria.....	-	30
Ribes rubrum.....	-	3
Ribes Grosularia.....	-	-

124 Nemzeti Gazda 1815. I. 258.

125 MOL. Festetics család lt. P. 283. 2.cs. 1819.

126 MOL. Festetics család lt. P.275. Birtokgazdálkodási iratok. Kertészet. 356.cs. no.5-9. „Méltóságos Uraság Kastélyi Kertjeiben és kerti magtárakban feltalálható mindennemű magvak, gumók, zöldségek s.a. mennyiségéről szerkesztett Lelettár 845<sup>ik</sup> = évben.”

## IRODALOM

**BENDA K.** 1959. Két gazdasági utasítás a Ráday család birtokairól a XIX. század elejéről. In: Agrártörténeti Szemle. 1954/II. 1-4. sz. 127-153.

**BERZSENYI D.** 1833. Berzsényi Dániel művei. 1985. A válogatás, a szöveggondozás és a jegyzetek Osz László munkája.

**BÉL M.** 1730. Magyarország népének élete 1730 táján. Válogatta, sajtó alá rendezte és a bevezető tanulmányt írta Wellmann Imre. Bp.

**BOROSS M.** 1985. Die Pester deutsche Gärtnerzunft. In: Deutsches Kalendar 1985. 206-209.

**A. von Buttlar** 1999. Az angolkert. Bp.

**CSAPODI CS.** 1933. Az Esterházyak alsóleányai uradalmának gazdálkodása a XVIII. század első felében. Bp.

**CSOMA ZS.** 1979. Adatok Nagyváthy János munkásságához és életéhez. In: Borsodi Történelmi Évkönyv. VI. 105-116.

**CSOMA ZS.** 1983. Késes metszőollók Magyarországon. Az eszközváltás hatása a tőkeművelés és metszési módokra. In: Ethnographia. 1983/1.51-66.

**CSOMA ZS.** 1984. A Keszthelyi Georgikon Majormúzeum történeti kert-rekonstrukciója. In: Kertgazdaság. 2. 101-104.

**CSOMA ZS.** 1990-1991. Der Einfluß und Verbreitung der deutschen und deutschsprachigen Weinbauliteratur in Ungarn... In: MMgMK. 1990-1991. 57-75.

**CSOMA ZS.** 1993. Uradalmi-és jobbágy-paraszti szőlő-, bortermelés Somlón. In: Studia Folkloristica et Ethnographica. 35.

**CSOMA ZS.** 1996. A kertészet gazdasági és társadalmi jelentősége... In: Agrártörténeti Szemle. 1996/1-4. 1-43. Megjelenés alatt

**P. ERMÉNYI M.** 1981-83. Gyümölcsstermesztés a nagyuradalmakon a XVIII. században. In: MMgMK. 1981-83. 113-142.

**FÉNYES E.** 1836. Magyarországnak, s a hozzá kapcsolt tartományoknak mostani állapotja statisztikai és geográfiai tekintetben. Pest.

**FÜLÖP É. M.** 1994. A pápa-ugod-vevecseri Esterházy-uradalom megszervezése és gazdálkodása a 18. század folyamán. In: Tanulmányok Pápa város történetéből... Pápa. 225-284. Főszerk: Kubinyi András.

- GALAVICS G.** 1999. Magyarországi angolkertek. Bp.
- GERENDÁS E.** 1934. Az esztergomi főkáptalan garamszentbenedeki birtokkerülete a XVIII. sz. második felében. Szerk: Domanovszky Sándor.
- FR. GÜNTHER** 1984. Geschichte des deutschen Gartenbaues. In: Deutsche Agrargeschichte VI. Stuttgart. Királyi és hercegi kertek Magyarországon. 2001. (Eszterháza, Gödöllő, Keszthely, Visegrád). Szerk: Alföldy Gábor. Bp.
- HUDI J.** 1994. Pápa város önkormányzatai a 18. században (1730-1795). In: Tanulmányok Pápa város történetéből... Pápa. 287-323. Főszerk: Kubinyi András
- JÁRMAY E.–BAKÁCS I.** 1930. A regéczi uradalom gazdálkodása a XVIII. században. Bp.
- KÁLLAY I.** 1980. A magyarországi nagybirtok kormányzata 1711-1848. Bp.
- KIRÁLY P.** 1845. Robot és dézma... Pest.
- KOPPÁNY T.** 1993. A Balaton környékének műemlékei. In: Művészettörténet-Műemlékvédelem. III. Bp. Franz ZINNER, az Esterházy hercegek kertépítő mérnöke. In: Művészettörténeti Értesítő 1996/3-4. 283-289.
- KOVÁCS GERGELYNÉ, FÖLDESI F.** 1996. Az alsóbogáti Festetics kastélypark rekonstrukciós terve. Diplomamunka a Kertészeti és Élelmiszeripari Egyetem Tájépítészeti, Védelmi és-Fejlesztési Kar Kertművészeti Tanszékén.
- MAKKAI L.** 1957. Paraszti és majorsági mezőgazdasági termelés a XVII. században. Bp.
- MAKSAY F.** 1958. Parasztság és majorgazdálkodás a XVI. századi Magyarországon. Bp.
- MITHAY S.** 1982. Adatok a pápai vár épületegyüttesének rekonstrukciójához. In: A Veszprém Megyei Múzeumok Közleményei. 16. 203-223. Veszprém.
- MMgMk**=Magyar Mezőgazdasági Múzeum Közleményei
- MÓCSÉNYI M.** 1998. Eszterháza fehéren-feketén. Bp.
- H.-H. MÜLLER-V. KLEMM** 1988. Im Dienste der Ceres... Leipzig-Jena-Berlin.
- MRÁZ V.** 1957. A Batthyányak rohonci majorságának gazdasági leltárai és cselédsége (1634-1687). In: Agrártörténeti Szemle I/3-4. 258-270.
- MÜLLER R.** 1982. A mezőgazdasági vaseszközök fejlődése Magyarországon a késővaskortól a törökkor végéig. Zalaegerszeg.
- B. NAGY M.** 1973. Várak, kastélyok, udvarházak, ahogy a régiek látták.... Bukarest.
- NAGYVÁTI J.** 1791. Szorgalmatos mezei gazda I-II. Pest.
- NAGYVÁTHY J.** 1792. Közönséges Instructio a Mlgos Tolnai Gróf Festetics György Királyi Kamarás Uradalmaiban gyakoroltatni szokott Gazdaságnak rendjén keresztül... Kézirat. 1-483. Az 1795-ös az OSZK. Helikon Könyvtár Oec. 1360. nyilvántartási számán.
- E. NEUBAUER** 1980. Wiener Barockgarten in zeitgenössischen Veduten. Dortmund.
- OROSZ I.** 1994. A dinnyés kertekről. In: Studia Comitensia 23. Néprajzi Tanulmányok Ikvai Nándor emlékére. I. Szentendre. 407-411.
- PETHE F.** 1808-1813. Pallérozott mezei gazdaság. Pozsony.
- PLESSING** 1796. Magyar mezei, és házi gazdaságnak kalendárioma... Pest.
- RAVASZ J.** 1938. A sárospataki uradalom gazdálkodása a XVIII. század első felében. Budapest.
- CHR. REICHART** 1767., 1795. Land- und Garten-Schatzes. Erfurt. I-VI.
- CHR. REICHART** 1769. Einleitung in den Garten und Anlegung der mancherley Gärten. Erfurt.

- CHR. REICHART** 1985. Pionier und Förderer des Erfurter Erwerbsgartenbaues. Veröffentlichungen desw Naturkundemuseums Erfurt. Sonderheft aus Anlaß des 300. Geburtstages von Christian Reichart. Erfurt.
- SÁPI V.** 1967. A mezőgazdasági bér munkásság jogviszonyai Magyarországon a XVI. századtól 1848-ig. Bp.
- SONKOLY K.** 1994. A barokk püspöki díszkert Pécssett. In: *Ars Hungarica*. XXII/1. Tanulmányok Zádor Anna 90. születésnapjára. Szerk: Bernáth Mária.
- D. SAARFELD** 1960. Bauernwirtschaft und Gutsbetrieb in der vorindustriellen Zeit. Stuttgart. In: *Quellen und Forschungen zur Agrargeschichte*. VI. Hg: Fr. Lütge-Fr. Günther-A. Wilhelm.
- STIRLING J.** 1996. Magyar reneszánsz kertművészet a XVI-XVII. században. Bp.
- SUGÁR I.** 1996. Gróf Barkóczy Ferenc egri püspök Felsőtárkányban építtetett fuorcontrasti kastélya s annak 1761. július 17-i leltára. In: *Művészettörténeti Értesítő* 1996/1-2. 107-123.
- SÜLE S.** 1964. Kisszántói Pethe Ferenc (1763-1832). Bp.
- SÜLE S.** 1967. A keszhelyi Georgikon 1797-1848. Bp.
- SZABÓ D.** 1928. A herceg Fetetics család története. Bp.
- SZABAD GY.** 1957. A tatai és gesztesi Eszterházy-uradalom áttérése a robotrendszerrel a tőkés gazdálkodásra. Bp.
- SZÁNTÓ I.** 1954. A parasztság kisajátítása és mozgalmi a gróf Festetics keszhelyi ágának birtokain 1711-1850. Bp.
- J. SZIKRA É.** 1992. Hédervár, mint a XIX. sz.-i magyar tájképi kertek egyik legjelesebb képviselője. In: LIPPPAY János tudományos ülészek előadásai és poszterei. 130-132. Bp.
- TAKÁTS S. é.** Magyar nagyasszonyok. Bp.
- Történeti kertek. Kertművészet és műemlékvédelem. Szerk: Galavics Géza. 2000. Bp.
- ZÁDOR A.** 1973. Az angolkert Magyarországon. In: *Építés-Építészet-tudomány* 1973/1-2. Szerk: Major Máté
- ZÁDOR A.** 1978. A felvilágosodás kori művészet kutatásának kérdése. In: Zádor-Szabolcsi: *Művészet és felvilágosodás. Művészettörténeti Tanulmányok* 7-26.
- ZÁDOR A.** 1987-1988. The history of the english garden in Hungary. In: *Acta Historiae Artium Academiae Scientiarum Hungaricae*. 1987-88/3-4. 291-345.

# HOCHADELIGE ZIER- UND SCHLOßGÄRTEN IN UNGARN AM 18.-19. JAHRHUNDERTWENDE, ALS VORLÄUFER DER BÜRGERLICHKEIT

Zs. CSOMA

Die Ausbreitung der Lustgärtnerei war anfänglich auch unabhängig von unserem gängigen Begriff landschaftlicher Schönheit, der sich erst im Laufe des 18. und 19. Jahrhunderts entwickelt hat. Entscheidend für die Blüte der Gartenkunst war vielmehr die Entwicklung der politischen Machtstrukturen und der Aufstieg und Untergang der damit verbundenen Herrschaftszentren und Eliten.

Für ein enges Jahrhundert herrschten von nun an auch in den ungarischen Gärten die aus französischen Theorien und Musterbüchern übernommenen Regeln und Motive vor – gleichsam die internationale Sprache barocker Gartenkunst. Daß das adelige Gut seine eigentliche Rolle als Zentrum von Herrschaft und Ökonomie in seiner hierarchischen Gestalt anschaulich verkörpern müsse, mahnte Gutsherr Georg FESTETICS seine Gutsverwalter János NAGYVÁTHY, Ferenc PETHE. Eine neue Haltung zur Natur kündigt sich schon während des Rokoko an, die das gewisse Etwas, jenseits der strengen Regeln, das Irreguläre, Wilde und Nachlässige im Kontrast zum Wohlgeordneten zu entdecken beginnt. Auch Englands Vorbild-rolle setzt nun ein, zunächst in der literarischen Vermittlung eines naturreligiösen, oder physikotheologische Spekulationen geprägten Naturbegriffs.

Der Landschaftsgarten bedeutet insgesamt Metapher der Freiheit, und Allegorie des Lebens. Bei der Umsetzung des neuen Naturideals in die Gartengestaltung spielten englische Vorbilder eine zunehmende Rolle, die nicht nur literarisch, sondern auch aus eigener anschauung vermittelt waren. Die Einführung des englischen Gartenstils weder aus modischer Nachahmung oder etwa aus Gründen der Kostenersparnis zu verstehen, sondern spiegelt in erster Linie den tiefgreifenden Bedeutungswandel der sich im Garten nun selbst darstellenden Natur. Es waren – ähnlich wie in England – weniger die eingesessenen Gutsherren als die aus politischen oder persönlichen Gründen aus der Residenz und vom Hofe in die Sphäre bürgerlicher ‚Privatheit, zurückkehrenden Dienstadligen, die die Darstellung aufklärerisch-empfindsamer Ideale im Garten suchten: Natur als Symbol der Freiheit und höchstes Ziel von Kunst und Kultur. Auffällig ist, das es sich bei jenen Anlagen um Gärten von politisch liberal gesinnten Gutsherren handelte. Daß ihr Stand sein Wohlergehen ganz wesentlich dem Bauernlegen und der seit dem 18. Jahrhundert praktizierten Leibeigenschaft verdankte, mußte den Weiterblickenden damals bewußt werden. Es ist nicht vermutlich, das die erste Hochschule der Landwirtschaft der Welt – sogenanntes – Georgikon zu Keszthely, und die neuen englischen Gärten der Herrschaft FESTETICS, ESTERHÁZY dienten auch die Fenomen und Prozesse der Bürgerlichkeit in Ungarn in der Zeit der Aufklärung.





# Egy agrárszakoktatási intézet tangazdasága: Keszthely (1865–1945)<sup>1</sup>

FEHÉR GYÖRGY

Magyarországon a „hagyományos mezőgazdaság” egyeduralmát az 1848-as polgári forradalom törvényei törték meg és indították el az ágazat termelését a polgári magántulajdonon és piaccgazdaságon alapuló gazdálkodás útján. A 19. század közepe előtt általánosan elterjedt nyomáskényszerre és robotmunkára épülő gazdálkodás a mindennapi gyakorlatban csak elvétve tudta alkalmazni a modern mezőgazdaságra jellemző tudományos, technikai és technológiai (tápanyag-visszapótlás, gépesítés, vetésforgó stb.) újításokat. A termelési ismeretek apáról fiúra öröklődtek, és ezek átadásához nem volt szükség oktatási intézetekre. Magyarországon az agrároktatás iránti igény a 18. század utolsó évtizedeiben merült fel, amikor a francia forradalom és a napóleoni háborúk következményeként a hazai termelők előtt addig soha nem tapasztalt értékesítési lehetőségek teremtődtek. Ennek hasznát leginkább élvező feudális nagybirtokosok néhány felvilágosult képviselője rádöbbent, hogy hosszú távon a gazdálkodás alapvető rendjének megváltoztatása nélkül a kedvező piaci viszonyok kihasználására nincs lehetőség. A felismerés lényeges eleme, hogy a hazai mezőgazdaság érdemi változtatására csak a korszerű tudományos és termelési ismeretek megszerzésével, azaz a hatékony gazdasági szakoktatás megszervezésével nyílik lehetőség.

A 18. században az agrárképzés anyagi terheit az állam még nem vállalta, míg a földbirtokkal rendelkező tulajdonosi réteg közül – ha egyáltalán felismerték a szakoktatás szükségességét – csak igen kevesen rendelkeztek annak megindításához és fenntartásához szükséges forrásokkal. Ezen kevesek közé tartozott gróf Festetics György, aki 1797-ben **Georgikon** néven megnyitotta és az azt követő években folyamatosan bővítette Európa első felsőfokú mezőgazdasági tanintézetét.

Az oktatás az 1848/49-es forradalom és szabadságharc leverése után évtizedeken át szünetelt. A korábbi magánintézet újbóli megnyitására 1865-ben került sor, amikor **Országos Gazdasági és Erdészeti Tanintézet** néven, de már állami kezelésbe vett intézményként fogadta a hallgatókat. Az 1867-es kiegyezés után először a Földművelés-, Ipar- és Kereskedelemügyi Minisztérium, majd 1889-től az önállóvá vált Földművelésügyi Minisztérium közvetlen fennhatósága alá került. A középfokú oktatás feladatait ellátó intézet neve előbb **M. kir. Gazdasági Felsőbb Tanintézetre** változott, de a képzés ideje továbbra is két év maradt. Kétségtelen minőségi változást hozott, amikor az 1874-től **M. kir. Gazdasági Tanintézetre** keresztelt intézetben bevezették a 3 éves képzést. Tovább emelkedett szakmai presztízse, miután 1906-tól – mint **M. kir. Gazdasági Akadémia** – felsőfokú oklevél kiadására kapott jogot, és ez az állapot 1945-ig állt fenn.

Az általunk vizsgált korszakban, de különösen a 19. század második felében élénk vita folyt arról, hogy a közép- és felsőfokú gazdasz képzésben milyen arányban történjék az elméleti és a gyakorlati ismeretek átadása. Ez utóbbiak sikeres elsajátításához nélkülözhetetlenné vált egy megfelelő méretű és -felszereltségű *tangazdaság* létesítése.

A gyakorlati oktatásra felhasznált terület több részből állt. A legnagyobb hányadot mindvégig a növénytermesztés és állattenyésztés szolgálatába állított szántó foglalta el, ez egészült ki még kaszálóval és réttel. A szántóhoz képest lényegesen kisebb kiterjedésű volt a szőlő és a kert területe, és kialakításra került még egy kisebb, kísérleti térnek nevezett rész is.

A tanintézetek szakemberei számára mindvégig óriási kihívást jelentett, hogy a felügyeletet gyakorló Földművelésügyi Minisztérium a hallgatók gyakorlati képzésére szolgáló tangazdasági egységektől, az oktatási célok teljesítésén kívül, mindenkor megkövetelte, hogy azok egyben nyereséges gazdálkodást is folytassanak. Az akkori elvárások szerint ugyanis „a jövedelmesség és az oktatási célok nem zárják ki egymást”, egyébként pedig az akadémiák jól képzett „szakférfiúitól” egyenesen elvárható, hogy e kettős mércének megfeleljenek.<sup>2</sup>

Az intézet tanári kara számára a másik nagy gondot a tangazdaság mérete jelentette, amelyik sohasem érte el az oktatási és üzemtani szempontból optimálisnak tartott nagyságot. Jóllehet már a 19. századi gazdasági szakírók is úgy ítélték meg, hogy egy ilyen célra létrehozott gazdaságnak legalább 400–500 kat. hold jó termőadottságú és jó fekvésű földdel kell rendelkeznie, ehhez képest Keszthelyen ekkora terület sohasem állt rendelkezésre.

A kezdeti néhány esztendőben 200, az 1870-es évektől 300, az 1920-as évek közepétől már 380 kat. holdra növekedett „birtokkal” azonban más problémák is voltak. Az akadémia ugyanis – ellentétben a többi társintézettel – nem rendelkezett saját, azaz állami tulajdonú földterülettel. Jóllehet a tangazdaság céljára hasznosított területet a Georgikont alapító Festetics család leszármazottjai mindig igen méltányos áron, a mindenkori piaci érték töredékéért adták bérbe, ez a tény hosszú távon mégis bizonytalanságot hordozott magában. Ugyanis mindig fennállt az a veszély, hogy a 10–15 évre kötött szerződés lejárta után a bérbeadó esetleg nem újítja meg a szerződést, ezzel pedig egyenesen ellehetetlenül az egész oktatási tevékenység. A gond csak az 1920-as évek közepén végrehajtott földreform után oldódott meg, amikor a tangazdaság által használt terület állami, azaz kincstári tulajdonba került. Ezután a keszthelyi akadémia éves költségvetéséből évekre előre ismert mértékben fizette vissza az államkasszába a terület használatáért járó összeget.<sup>3</sup>

## I. Az intézeti gazdaság (1865–1914)

A gazdaság területe az 1870-es években 230, az 1890-es évektől valamivel több mint 240 kat. hold szántóból állt, amit kiegészített még 20–30 kat. holdnyi kaszáló és mintegy 2 kat. holdat kitevő legelő. A termőtalaj minősége a közepesnél gyengébb lévén, különös gondot kellett fordítani a termőképesség megőrzésére. Ennek érdekében már az 1870-es évek végétől a gazdaság egészét (beleértve a kertet és a kísérleti teret) érintő talajjavítási munkálatokba kezdtek.<sup>4</sup> Hazai körülmények között kivételes állapotnak számított, hogy a szántó közel fele (114 kat. hold), valamint 2 kat. hold rét alagcsövezve volt, és az így nyert vízmennyiséggel még 20 kat. hold rét öntözésére is telt. A jelentős összegeket felemészítő meliorációs beruházás mintául szolgált a környék gazdaságai számára, és az intézet alagcsőszájátja pedig ellátta őket a szükséges mennyiségű csővel.<sup>5</sup>

## Növénytermesztés

A gazdaság szántóját eleinte hat, később öt dűlőben, dűlönként változó számú (4-9) vetésforgóban művelték.<sup>6</sup> Megjegyzendő, hogy Magyarország egyes tájegységein ekkor még mindig a háromnyomásos gazdálkodás volt szokásban. A szántó 45%-án gabonaféléket (elsősorban búzát, árpat, zabot, rozsot), 33-35%-án takarmánynövényeket (baltacimot, lucernát, lóherét, zabosbükönnyt, mohart, csalamádét) és a fennmaradó 20-22%-on kapásokat (tengerit, burgonyát, takarmányrépát) termeltek, ugarterület nem volt. A 2 kat. holdnál valamivel nagyobb, gyenge minőségű legelőn sertéseket tartottak, míg a 21 kat. holdnyi – hasonlóan rossz adottságú – réten jó minőségű, de kevés széna termett. Takarmányrépát 16, mesterséges szálastakarmányokat majdnem 80 kat. holdon vetettek. A vetésszerkezet megoszlása a hazai átlagtól lényegesen eltért, annál korszerűbb volt, egyértelműen magán viselte a belterjesség jegyeit, és ilyen formán messze megfelelt a korban követendőnek tartott üzemtani elvárásoknak.<sup>8</sup> Érdekességként megemlítendő, hogy a tangazdaság létét és működését meghatározó feltételek nem tették lehetővé a belterjesség szempontjából olyan meghatározó ipari kapásnövények termesztését, mint a dohányt és a cukorrépat. E vonatkozásban az évek során annyi változás történt, hogy – kizárólag oktatási célból – 1896-tól 1200 □-ölnön dohányt, 1904-től pedig ugyanilyen indokkal 3 kat. holdon cukorrépat termeltek.

Egy gazdaság termelésének színvonalát nagyban meghatározza az alkalmazott talajerő-visszapótlási gyakorlat. Keszthelyen az egykorú szakirodalomban optimálisnak tartott 3-4 évenként került sor istállótrágyázásra, még akkor is, ha esetenként a szükséges mennyiség – holdanként 160 q – az intézeti gazdaság állattenyésztése nem tudta fedezni.<sup>9</sup> Ásványi és gyári előállítású műtrágyák alkalmazására meglehetősen későn került sor. Ennek oka elsősorban a tanintézet pénzügyi lehetőségeinek szűkössége volt, nem pedig az a tény, hogy a műtrágyák alkalmazásának fontosságával a tanári kar, vagy a gazdaság vezetői ne lettek volna tisztában.

Egy termelési egységben folytatott gazdálkodás színvonalát – a határhasználat rendszerén és az alkalmazott üzemmódon kívül – a gépesítés mértéke alapvetően meghatározta. Mint már korábban is utaltunk rá, a termelésbe fektetett tőke nagyságát erősen befolyásolta az a tény, hogy egy állami költségvetésből fenntartott intézetben a támogatás mértéke messze elmaradt a feladatok által megkövetelt igényektől. A tangazdaság a talajművelésben kulcsfontosságúnak számító ekékből megfelelő mennyiséggel és minőséggel rendelkezett. Külföldi (hohenheimi, Eckert, Howard, Sack) típusok mellett a hazai gyárak termékei is megtalálhatók az eszközlétárban, szám szerint 15 darab. A talajművelésen kívül használt más gépek és eszközök egy része vásárlással, tekintélyes hányaduk azonban az egyes gépgyárak ajándékaként került a gazdaság tulajdonába. Az 1895. évi állapotot rögzítő összeírásban 2 db cséplőgépet, 1 db ennek meghajtására szolgáló lokomobilt találunk, de felvették a leltárba egy korábbi korszak műszaki színvonalát képviselő járgány adatait is. Ezenkívül feltüntetésre kerültek még a korszerű termelésből nem hiányozható gépek és eszközök is, így 2-2 marokrakó arató- és kaszáló gép, ugyancsak 2-2 db sorbavető gép és lövontatású gereblye, továbbá 1 triór, 3 db rosta. A századforduló után a meglévő géppark korszerűsítésére is ügyeltek, és ekkor vásároltak 2-2 hazai gyártmányú (Ganz) kis teljesítményű petróleummotort.<sup>10</sup> Az 1914 előtti leltárakban nem találtunk említést

a 20. század elején a világ legfejlettebb ipari államaiban teret nyerő traktorról, amelynek alkalmazására Magyarországon csak az I. világháborút követő években került sor.

A gazdaság növénytermesztését alapvetően befolyásoló körülmények (a termőföld minősége, vetésforgó, talajerő-visszapótlás, gépesítés stb.) ismeretében tanulságos összehasonlítani néhány növény terméseredményét az országos átlagokkal.

**1.sz. táblázat. A M. kir. Gazdasági Tanintézet gazdaságában termelt néhány növény termésátlaga (kh/q)<sup>11</sup>**

	1896 (Keszthely) (kh/q)	1898 (Keszthely) (kh/q)	1893-1902 átlag (kh/q) (Keszthely)	Orsz.átlag (kh/q) (1896-1915)
Búza	9,52	9,88	10,47	6,88
Rozs	9,44	11,67	10,57	6,41
Árpa	10,90	<b>13,58</b>	11,12	7,27
Zab	12,40	<b>10,54</b>	8,41	6,43
Kukorica	17,40	15,39	9,89	8,83
Takarmányrépa	162,00	207,00	144,57	152,51
Burgonya	67,00	55,33	71,01	46,16

A rendelkezésünkre álló adatokból egyértelműen megállapítható, hogy a keszthelyi tangazdaság terméseredményei erősen ingadoztak, ugyanakkor – a takarmányrépa kivételével – az országos átlagokat jelentősen felülmúlták. E teljesítmény értékét növeli az a korábban már említett tény, hogy a gazdaság szántóföldjei nem a legjobb természeti adottságokkal rendelkeztek. Ennek következtében az elért eredmények egyértelműen a szakszerű munkának, a belterjes gazdálkodásra jellemző termelési technológia alkalmazásának tulajdonítható.

A tanintézet gazdasága kezelésén keresztül mutatta be a korszerű gazdálkodás alapelemeit, és ilyen formában a modern termelés egyik bázisává vált, amelyik a gyakorlatban is bizonyítani tudta a korszerű mezőgazdaság előnyeit. A tangazdaság ezen pozitív kisugárzó hatása mellett – kormányzati utasításra – fontos szerepet játszott a jó termőadottságokkal rendelkező hazai és külföldi fajták termesztésében, és hozzájárult azok meghonosításához. A különböző fajták vetőmagként, vetőgumóként történő értékesítésével segítette a köztermelés színvonalának emelését. A mezőgazdaságot felügyelő kormányzati szerv már az 1870-es évek végén utasítást adott ki, hogy az intézeti gazdaságban folytassanak vetőmagtermelést, és előírta azok nyereséggel történő értékesítését.<sup>12</sup> Az indokolás szerint ez a tevékenység "annál is inkább kívánatos lenne, miután a jövedelmezés tekintetében [az intézeti gazdaság – F. Gy.] még sok kívánnivalót enged".<sup>13</sup> A minisztériumi utasításban a követendő mintára is utalás történt: "az intézet törekedjék kiváló vetőmag termelése által oly hírre tenni szert, mint a m. óvári akadémia, mely terményei nevezetes részét már évek óta feltűnő haszonnal értékesíti".<sup>14</sup> A rendelkezésben ismét megfogalmazódik a takarékoskodó állam igénye, azaz a szakoktatási intézetek gazdaságai lehetőleg nyereségre törekedjenek, és ezáltal csökkenthetővé válik a költségvetési támogatás mértéke.

A tangazdaság természetszerű eredményei beváltották a földművelési kormányzat elvárásait, hiszen a sörtőzésre alkalmas peerless árpa hazai elterjesztésével egyértelműen sikereket értek el, sőt a Keszthelyen kikísérletezett fajta külföldön is értékesítésre került.<sup>15</sup> Hasonlóan jó eredményeket értek el a burgonya, a rozs, a kukorica és a búza vetőmagszaporításának területén is.

Az intézeti gazdaság növénytermelési ágazata minden nehézsége ellenére – a folytonos pénzszűke, a termőtalaj rossz adottsága – jótékony hatással volt a vonzáskörébe tartozó üzemek termelésére, sőt az egész hazai mezőgazdaságra. Mindezek ellenére a tangazdaság ezen területe a többi ágazathoz viszonyítva szinte mindig a legkisebb nyereséget termelte, mérlege több esztendőben is veszteséggel zárult. A nagyságrendek érzékeltetése miatt álljon itt egy adat: a pozitív szaldóval zárult 1913-as évben az ágazat kataszteri holdankénti tiszta jövedelme 28 korona 60 fillért tett ki.<sup>16</sup> Ugyanakkor az üzleti szempontból sikertelen 1909-ben a terület minden holdja 31 korona veszteséget termelt.<sup>17</sup>

## Állattenyésztés

Az egész intézeti tangazdaság jövedelmezőségére, és ezen belül az állattenyésztés színvonalára döntő hatással bíró tény, hogy a növénytermesztés soha sem tudta az ágazat erő- és szalastakarmány – igényeit kielégíteni. Az I. világháború előtt – kisebb-nagyobb tételben – mindig kellett erőtakarmányt vásárolni, míg szalastakarmány – szükséglet jó termés esetén saját erőből is biztosítható volt. A vételi kényszer nem a rossz gazdálkodás, nem a helytelen termelési struktúra, hanem az intézeti rét és legelő rossz talajadottsága miatt állt fenn.

Bepillantva az állattenyésztés egyes ágazataiban folyó tenyésztési munkákba, megállapítható, hogy az intézet gazdaságában a lótenyésztésre nem fordítottak különösebb gondot. Az állomány egy részét ménesbirtokoktól kapták kölcsönbe, illetve jóváírással. Más esetekben a környékről készpénzért vásároltak fogatolásra és tenyésztésre egyaránt alkalmas egyedeket. A hidegvérű muraközi fajtákon kívül tartottak Noniusokat is. Az igáslovak száma 9-13 között változott, de erre a munkára alkalmaztak magyarfajta ökröket is, ilyen célra 14-16 darabot tartottak járom alatt.

Az állattenyésztésen belül az egyik legfontosabb ágazatnak a szarvasmarha-tenyésztés bizonyult. Az állomány összetételének tervszerű kialakítása 1874-ben kezdődött. A tenyésztési szempontok tekintetében minden esetben előnyt élveztek a tejhasznosítású fajták. Először mürtzali, majd 1881 után berni-szimmtáli fajtákat tartottak, és velük igazán jó eredményeket értek el. Az átlagosan 17-18 fejőstehénből álló állomány éves tejhozama az 1880-as évek végén elérte a hazai viszonylatban kimagasló, évi 2746 litert.<sup>18</sup> Az évtized végén bekövetkezett súlyos gümőkórfertőzés miatt többszöri állománycserére került sor, de a hazai, bonyhádi pirostarka és szimmtáli keresztezésből létrejött tehenészet már nem tudta megismételni a korábbi, kitűnő eredményeket. Összességében megállapítható, hogy a gazdaság szarvasmarha-tenyésztése minden nehézség ellenére jótékony hatást gyakorolt állattenyésztésünkre.

A juhászat alapjainak lerakására 1876-ban került sor, és az igazgatóság az új tenyésztési irányzathoz tartozó fésűsfajta tartásával próbálkozott. A gyapjú minőségének javítására és vérfrissítésre 1891-ben rambouillet, egy évvel később merino precoce kosok tenyésztésbe állítását

határozták el. Elsődleges tenyésztési cél a nagy finomságú és nagy hozamú fésűs gyapjú előállítás volt. Az általában 100 darabból álló törzsállományból évente 25-30 tenyészkest értékesítettek. Gazdasági mutatói alapján a juhtenyésztés a tangazdaság egyik legnagyobb hasznot hozó ágazatának bizonyult.<sup>19</sup>

A tangazdaságban 1873-tól folytattak sertésenyésztést. Az állományt a Schwartz-féle okányi törzsből szerezték be.<sup>20</sup> Az I. világháború kitöréséig ezt az ún. szőke mangalica fajtához tartozó sertést tenyésztették.<sup>21</sup> A korabeli viszonyok között nagy testűnek számító zsírsertésfajtát a hazai piacon hízekonysága miatt igen kedvelték.<sup>22</sup> Ezt a tulajdonságát Keszthelyen is kihasználták, és a hizlalda 1894-ben történő felépítése után rendszeresen hizlaltak,<sup>23</sup> jöhetnek azt – a gazdaság állandó takarmányhiánya miatt – üzemtanilag nem találták indokoltnak. Megpróbálkoztak az európai piacon kedveltebb angol húsertés, a yorkshire tenyésztésével is, de éppen a gyakori betegségek miatt úgy ítélték meg, hogy a nagyobb ellenálló-képességű mangalica tartása sokkal gazdaságosabb. Az állomány létszáma a gyakori betegségek miatt igen változó volt, a törzsállomány 90 és 135 db között mozgott. A hizlalás után értékesített sertések mellett nagyobb tételnek számítottak a tenyésztési célokra eladott kanok és kocák. A termelők részéről élénk érdeklődés nyilvánult meg az itt tenyésztett sertések iránt, így értékesítésük haszonnal járt.

Miként a hazai termelő üzemek nagy része, úgy a tanintézeti gazdaság sem fordított különösebb gondot a baromfitenyésztésre. Ezért az 1887-ben telepített állományt – a főhatóság utasítására – 1904-ben felszámolták.<sup>24</sup>

## Szőlő- és borgazdaság

Keszthely és környékének klimatikus viszonyai a szőlőtermesztésnek kedveztek. A tanintézetben belül mindig is megkülönböztetett figyelmet szenteltek e nagyon fontos növényi kultúrájának. Ezt bizonyítja, hogy a szőlőművelésre használt terület nem bérlet, hanem saját – pontosabban – állami tulajdonú volt, amit 1871-től három szőlőbirtok megvásárlásával hoztak létre.<sup>25</sup> Ennek köszönhetően az I. világháború kitörése előtt a cserszegi dűlő mellett, az intézeti gazdaságtól északra, elterülő szőlőbirtok nagysága 15-16 kat. holdat tett ki. 1914 előtt az ültetvény 5-7 kat. holdat foglalt el, a fennmaradó részt szőlőiskola, gyümölcsös és erdő céljaira használták. Az ültetvényt hagyományos hazai fajták alkották, és az egész európai szőlőkultúrát megfertőző filoxéra betegség magyarországi elterjedése előtt egy évvel, 1874-ben is ilyen fajtákkal történt a terület egy részének telepítése. A betegség országos méretűvé válásával a védekezést koordináló Országos Borászati Kormánybiztosság 1888 elején elrendelte, hogy a tanintézetek – így a keszthelyi is – a filoxérának ellenálló amerikai fajtákból oltványszaporítást végezzenek. Keszthelyen az újonnan telepített fajták (rajnai rizling, olaszrizling, zöld veltelíni, kövidinka, chaslas stb.) természetlagai igen kedvezőek voltak. A szakszerű kezelésnek köszönhetően a filoxérát is csak későn, 1894-ben észlelték a gazdaság egyik táblájában, és a betegség elhárítása sem okozott komoly gondot. A veszély lokalizálása után végrehajtott fajtaváltásnak köszönhetően a filoxérának ellenálló egyedek termesztése folyt, méghozzá igen jó eredménnyel.

A szőlészetből származó bevételek két jól elkülöníthető forrásból származtak. A jövedelem egy része a jó termőképességű fajták simavesszejének eladásából fakadt, e feladat végzésére maga a Földművelésügyi Minisztérium adott utasítást. Ezenkívül jelentős tételnek bizonyult a bor eladásából befolyó összeg. A keszthelyi bor – helyi értékesítés mellett – a fővárosban talált nagy mennyiségben vevőre.

Az intézeti szőlőtermelés a gazdaság legjövedelmezőbb ágazatai közé tartozott. A bevétel különösen az első években meglehetősen nagy szóródást mutatott, az 1880-as évek közepétől azonban már kiegyensúlyozottá vált. 1875 és 1889 között a bevétel éves átlaga 2400 forint körül volt<sup>26</sup>, ami nem tévesztendő össze a tiszta jövedelemmel. A bevételek – kisebb ingadozástól eltekintve – a későbbiekben is ezen a szinten maradtak, illetve kisebb mértékben növekedtek.<sup>27</sup> Az 1906-1910. évekre vonatkozóan rendelkezésre állnak a tiszta jövedelemre vonatkozó adatok, ezek szerint a zárómérleg, évente 4000 korona nyereséget mutatott. Ez kat. holdanként 671 koronának felelt meg.<sup>28</sup> Az 1910-es esztendő jövedelmezőség szempontjából egészen kiváló eredményt hozott. Az elkönyvelt 6828 korona nettó bevétel holdanként 1138 koronának felelt meg.<sup>29</sup> Csak összehasonlításképpen álljon itt a növénytermesztési ágazat legjobb évének tiszta bevétele; ez kat. holdanként 28 koronát tett ki.<sup>30</sup>

## **Kertészet**

A kertészet kialakítására 1868-ban az intézeti major mellett fekvő 8 kat. hold, meglehetősen rossz minőségű területen került sor. A termőképesség javulását segítette, hogy az 1880-as évek végére a kert 90%-án végrehajtott alagsövezés következtében lényegesen javultak a termelés feltételei. A Földművelésügyi Minisztérium az elsősorban oktatási célokat szolgáló kertésztől is elvárta, hogy az nyereségével járuljon hozzá az intézet általános működtetési költségeinek fedezéséhez. Annak ellenére, hogy a kertészet a főhatóság utasításait követve évente több ezer facsemetét, oltványt értékesített, nyereséget közvetlenül nem tudott kimutatni, közvetve azonban nagy segítséget jelentett a térség termelői számára.<sup>31</sup>

## **II. Az akadémiai gazdaság (1920-1945)**

Az 1920-as években végrehajtott földreform következtében nemcsak a tangazdaság jogi helyzete rendeződött megnyugtatóan – többé már nem bérlet –, hanem valamelyest kiterjedése is növekedett, elérte a 380 kat. holdat. A gyarapodás a szántóterület vonatkozásában szinte a korábbi időszakéval megegyező (243 kat. hold), annál jelentősebb viszont a rét (71 kat. hold) és a legelő esetében. Ez a tény előnyösen befolyásolta a gazdaság szerkezetét, hiszen a korábbi időszakban éppen a kaszáló és a rét területének csekély volta okozott állandó takarmányhiányt, és korlátozta az állattenyésztés jövedelemtermelő-képességét.

## Növénytermesztés

A gazdaság földrajzi elhelyezkedése lényegében azonos maradt, ennek következtében a termőterület minősége is összességében megegyezett az I. világháború előtti évtizedekével. Előjáróban megemlítendő, hogy a tanintézet és gazdaságának finanszírozása a korábbi időszakhoz képest nem javult, sőt inkább romlott. A helyzet különösen a háborút követő években, az 1920-as évek közepéig tartó időszakban volt kritikus.

A kedvezőtlen körülmények ellenére az akadémia vezetői igyekeztek megőrizni a gazdaság értékeit. Újabb területek alagsövezésére már nem került sor, de 1926 és 1934 között jelentős összeget fordítottak a már korábban meliorált területek karbantartására. A mostoha körülmények közepette jelentős eredménynek mondható a háború után szerzett 50 kat. hold rét lecsapolása.

Egyértelmű előrelépés tapasztalható a talajerő-visszapótlásban, hiszen az 1920-as évek második felétől már üzemi méretekben is rendszeresen alkalmaztak műtrágyákat. Voltak olyan esztendőök, amikor szervesstrágyát meghaladó mértékben került sor alkalmazásukra, és e tekintetben lényegesen különböztek a hazai gazdaságok többségétől.

A gazdaság eszközellátottsága az I. világháború előtti viszonyokhoz képest jelentősen változott. Kétségtelen előrelépésnek tekinthető, hogy 1924-től a szántóföldi növénytermesztésben nélkülözhetetlen vonóerő-szükségletet már nemcsak igáslovak és ökrök szolgáltatták, hanem traktor is. 1926-ban egy Fordson, 1928-tól egy 24 LE teljesítményű hazai gyártmányú HSCS nyersolajtraktor végezte a talajmunkákat, ezt a típust 1938-ban egy még korszerűbb HSCS erőgép váltotta fel.<sup>32</sup> Az 1930-as évek közepétől a traktorok teljesítménye elegendőnek bizonyult a szántóföldi növénytermesztésben korábban alkalmazott 14-16 ökör kiváltására. Az egész évben szükséges daráláshoz, illetve az erős igénybevételt jelentő cseplesi munkákhoz a szükséges energiát villanymotor szolgáltatta.

A vetésszerkezet a korábbi időszakhoz képest alig változott, a művelési ágak szerinti megoszlása az országos átlagnál lényegesen kedvezőbb képet mutatott. Csekély mértékben nőtt a szalastakarmányok vetésterülete, és valamelyest visszaesett a gabonaféléké. Ez utóbbiakat a szántóterület 40-45%-án termelték, míg a szalastakarmányok a vetésterület 34-36%-át foglalták el. Kapásnövényekkel a szántó 20 %-án foglalkoztak,<sup>33</sup> egyéb növények között inkább oktatási céllal termesztettek néhány fajtát, például 1 kat. holdnál kisebb területen dohányt.<sup>34</sup>

Az egyes művelési ágakon belül termesztett növények vetésterületét vizsgálva elmondható, hogy a gabonafélék esetében a búzát<sup>35</sup> és a rozsot<sup>36</sup> részesítették előnyben. Mindkét növényből évente átlagosan közel egyforma területet (30-35 kat. holdat) vetettek be, őszi árpát nem termeltek. A kapásoknál a két világháború között sem található cukorrépa. Fő növénynek a kukorica és a takarmányrépa számított. Kezdetben kukoricából 20 kat. hold körül vetettek, répából ennek körülbelül a felét. A 30-as évek második felében tengerit és répát is közel egyformán (15-15 kat. holdon) termeltek, nőtt viszont a szójabab vetésterülete. A burgonyával bevetett szántóföldi rész csekély volt, általában nem haladta meg a 2 holdat. Szalastakarmányból lucernát, lóherét, zabosbükkyönt, csalamádét termesztettek, és ez a mennyiség egészült ki a kaszálás után nyert réti szénával. Hogy a termelést milyen színvonalon végezték, erről tanúskodik a következő adatsor:



**2. sz. táblázat. A Keszthelyi Gazdasági Akadémia gazdaságában termelt néhány növény termésátlaga (kh/q)<sup>37</sup>**

	1920-1930	1932-1937	1939/1940	Országos átlag 1920-1938
Búza	10,07	11,2	14,3	7,5
Rozs	9,8	10,3	10,5	6,3
Tavaszi árpa	9,5	12,6	11,3	7,2
<b>Zab</b>	7,2	7,4	4,7	6,8
Kukorica	13,9	33,7	34,4	9,6
Takarmányrépa	168,2	220,3	155,0	119,9
Burgonya	71,9	58,1	45,4	38,2

Az adatok tanulmányozása után megállapítható – az 1914 előtti állapotokhoz hasonlóan –, hogy a tangazdaság terméseredményei a két világháború közötti években is messze meghaladták a hazai átlagokat. Szembetűnő továbbá, hogy a korábbi időszakhoz képest a növénytermesztés minden ágazatában – a gabonafélék esetében nagyobb mértékben, mint a kapásoknál – a hozamok növekedése volt regisztrálható. A kedvező eredmények ellenére a gazdaság még most sem tudta maradéktalanul kielégíteni az állattenyésztési ágazat takarmányszükségletét, ez alól kivételt csupán a szalastakarmányok jelentettek. Az I. világháború előtti évtizedekhez képest alapvető változás tapasztalható. 1918 után a növénytermesztésből származó minden terményt az állatállomány takarmányozására fordították, továbbá ebből a mennyiségből fedezték a tanintézet tisztviselőinek és munkásainak terményilletményét. Ezzel a ténnyel magyarázható, hogy a két világháború között piaci értékesítésre már nem került sor.

### Állattenyésztés

Az állattenyésztés a két világháború közötti években továbbra is a gazdaság egyik nyereséges ágazata maradt. Mint már említettük, traktorok beszerzése után az ígásállatok száma csökkent. Az 1930-as évektől igavonásra és szállításra már csak lovakat tartottak, számuk 12 és 18 között változott.

A háború alatt és utáni években számottevően visszaesett a szarvasmarha-tenyésztés színvonala. Az állomány gümőkór-fertőzöttsége 1922-ben elérte a 68%-ot, az egy tehenre eső éves tejhozam 1579 literre csökkent, ez az eredmény még a nemzetközitől messze elmaradó hazai viszonyok között is gyengének számított. Az 1920-as évek második felében történt hathatós intézkedéseknek köszönhetően az 1930-as években az állomány már betegségtől mentessé vált, és a bonyhádi pirostarka tehenekből és szimentáli bikákból álló tenyészet eredményei is fokozatosan javultak, és 1937-ben egy tehentől átlagosan 4625 litert fejtek, de tudunk 5200 literes hozamról is.<sup>38</sup> A változások után a gazdaság tehenészete a hazai tenyésztők között kiosztott díjak közül minden évben több kategóriában is elhódította az első helyet. A 60 körüli állományból átlagosan 13-18 tehenet fejtek, a tej nagyobb hányadát 1931-től palackozták, a fennmaradó mennyiségből tejszint és vaját készítették. A tejtermékek értékesítéséből, továbbá a tenyész-

bikák eladásából befolyó bevételek az ágazatot nyereségessé tették. Az akadémia szarvasmarhatenyésztete a két világháború közötti években – országosan is kiemelkedő eredményeket elérve – segítette az ágazat fejlődését.

A gazdaság juhtenyésztése már 1914 előtt országos hírnévre tett szert, s ezt az előkelő helyet a két világháború közötti évtizedekben is megtartotta. Az állomány tenyésztékének megőrzése céljából rendszeres lehetőség nyílt tenyészkosok külföldi beszerzésére. Először Németországból, később pedig több alkalommal Franciaországból történtek vásárlások. A tanintézet juhászata rendkívül fontos szerepet játszott a hazai húsmerinó tenyésztésében, hiszen „vérfel-frissítő anyagul szolgált az egész ország hasonló irányú tenyészteteinek”.<sup>39</sup> Az itteni állomány kiváló értékét számos hazai nagydíj is bizonyította, értékét külföldön, elsősorban Csehszlovákiában is ismerték, ahol a keszthelyi tenyészkosok rendszeresen piacra találtak. A juhtenyésztés prosperálása a nagy gazdasági válságig tartott, utána tartós dekonjunkcióra időszaka következett. Az állomány fenntartását a Földművelésügyi Minisztérium szakmai indokok miatt még a nehéz időben is támogatta: „További fenntartása csak azért indokolt, mivel kötelessége egy állami intézménynek a köztenyésztés érdekében áldozatot hozni és ráfizetéssel is fent kell tartani közérdekből a tenyésztet vérfel-frissítés céljából”.<sup>40</sup>

A sertésenyésztés súlya és gazdasági jelentősége nem érte el az előző két ágazatét. Korábban szőke mangalica tenyésztésére rendezkedtek be, de a hússertés iránt megnyilvánuló egyre élénkebb kereslet a 30-as évek elejétől a tenyésztési irányt módosította. Mangalica helyett yorkshire kant és 12 ugyanilyen vérvonalú kocát szereztek be. A törzsállományt 1-2 kan, 10 körüli koca alkotta, évente átlag 60 malacot neveltek fel. A legértékesebb egyedeket tenyészállatként értékesítették, az ilyen célra el nem adható koca malacokat és ivartalanított kanokat a helybeli hentes-mészáros vásárolta fel.

## Kert és szőlő

A 7 kat. hold nagyságú akadémiai *kert* a gazdaság mellett helyezkedett el, változatos tala-jának köszönhetően minden gyümölcs termesztésére alkalmasnak bizonyult. Maga a gyümölcsös 4,5, a faiskola 1 kat. holdat foglalt el. Itt volt az ország legnagyobb pomológiai gyűjteménye, ezért a törzskönyvezett fákról oltóvesszőket és szemzőhajtásokat készítettek és adtak el az ország minden tájára. A kertészet a fajtagyűjtemény fenntartása mellett kiemelten fontos szerepet vállalt a Balaton környékének gyümölcstermesztése szempontjából is. Nagybani termesztés céljaira megfelelő oltványokat állítottak elő és ezeket értékesítették.<sup>41</sup> Az 1914 előtti időszakhoz képest lényegesen kevesebb számban kellett költségtérítés nélkül facsemetét és oltványokat a minisztérium által meghatározott intézményeknek és magánszemélyeknek átadni.<sup>42</sup> A zöldségtermesztés csak oktatási célokat szolgált, és kis területre (0,5 kat. hold) szorítkozott.<sup>43</sup>

Az akadémia *szőlője* a gazdaságtól északra, a cserszegtomaji heggy déli, délkeleti részén helyezkedett el. A birtok 16,2 kat. hold, de szőlővel csak 5 kat. hold és 400 □-öl volt betelepítve. A 21 táblára felosztott területből 15 táblát az 1914 előtt is jól bevált olaszrizling foglalt el, 2-2 táblában zöld veltelínit és oportót illettek, míg 1-1 táblában mézes fehér és vegyes csemege volt található. 1934-ben oltványszőlő-telepítéssel megkezdték a szőlő fokozatos felújítását. Az

egész ültetvényt mintaszerűen kezelték: évenként kapott szénkéneget, három évente trágyát.<sup>44</sup> Az akadémia szőlője országos hírű ampelológiai gyűjteménnyel rendelkezett, amely elsősorban a környék ültetvényeit látta el oltványokkal,<sup>45</sup> de esetenként külföldről is kértek alanyokat. Az oltványértékesítés mellett jelentős bevétel származott a bor és a must eladásából.<sup>46</sup> Az igen jó minőségű borból (22-24 cukorfokos) hosszú évek átlagában kat. holdanként 30-34 hl termett.<sup>47</sup>

Nem szolgált közvetlen gazdasági célokat, de az akadémiához tartozott még a 8, később 6,6 kat. holdra csökkentett *kísérleti tér*. Itt állt a gazdasági épület, a tenyészedényház, a szertár, maga a terület 16 parcellára volt felosztva. Vetésforgót nem alkalmaztak, szabadgazdálkodás keretében végeztek művelési, trágyázási és védekezési kísérleteket.<sup>48</sup>

A keszthelyi gazdasági tanintézet a kezelésében levő területen a szántóföldi növénytermesztés, az állattenyésztés, a kertészet és a szőlészet ágazatokban igyekezett gyakorlati útmutatással hozzájárulni az elméleti képzéshez. A tangazdaság másik fontos feladatát képezte, hogy az említett ágazatokban termelt és tenyésztett tenyészanyaggal lássa el a gazdálkodókat. E kettős feladatnak úgy kellett megfelelnie, hogy mindezek mellett határozottan törekednie kellett a maximális nyereség elérésére. E szempontot figyelembe véve általában elmondható, hogy a szőlészet és az állattenyésztés gazdaságossági szempontból is mindvégig sikeresnek volt mondható.

A tangazdaság a tárgyalat 8 évtized alatt nem csupán közel 7000 diák számára szolgált a korszerű ismeretek elsajátításának színhelyéül, de tevékenységével érdemben is hozzájárult a hazai növénytermesztés, szőlőművelés és állattenyésztés színvonalának emeléséhez. Példáján keresztül is bizonyította, hogy optimális feltételek híján is lehet korszerű gazdálkodást folytatni.

## RÖVIDÍTÉSEK

PATEL GA = Pannon Agrártudományi Egyetem Levéltára, Gazdasági Akadémia

PATEL GTI = Pannon Agrártudományi Egyetem Levéltára, Gazdasági Tanintézet

MOL FIKM = Magyar Országos Levéltár, Földművelés- Ipar- és Kereskedelemügyi Minisztérium

MOL FM = Magyar Országos Levéltár, Földművelésügyi Minisztérium

MMgMK = A Magyar Mezőgazdasági Múzeum Közleményei

## JEGYZETEK

1 A téma egészére vonatkozóan lásd Fehér Gy. 1996. 131-289.

2 PATEL GA 4/b. 1912. 8.d. 510.

3 MOL FM K. 184. ált. ir. 1939-11-74550. A szerződés szerint az utolsó törlesztési év 1980-ban járt volna le.

4 PATEL GTI 3/b. 1877. 6.d. 149.; uo. 1879. 11. d. 78.; *Kesztbely*, 1879. július 8. - hírlap.

5 Az államtól már 1877-ben kaptak alagcsősajtót (PATEL GTI 3/b. 1877. 6.d. 141.), ezt 1880-ban kicserélték a nagyobb teljesítményű Clayton and Shuttleworth típusra. A gazdaságtól az 1890-es években a veszprémi és a zalabéri uradalom is rendelt alagcsövet. Az alagcsövezés hazai állapotáról lásd Fehér Gy. 1987. 375-405.

- 6 PATEL GTI 3/b. 1878.8.d.101.; MOL FIKM K.168. ált. ir. 1886-2-821; MOL FM K. 184. ált. ir. 1894-11-962; Czakó B. 1911. 72-73.
- 7 MOL FM K. 184. Ált. ir. 1894-11-962.; PATEL GTI 1903. 89.d. nem ikt.; Czakó B. 1911. 73.; Hensch Á. 1912. 10.
- 8 A korabeli szakirodalom által ideálisnak tartott üzemtani elvek szerint egy gazdaságban a terület 40-60%-ában gabonát, 20-30%-ában ipari- és kapásnövényeket, 20-40%-án takarmánynövényeket ajánlottak termelni.
- 9 MOL FM K.184. ált. ir. 1894-11-962; PATEL GA 4/b. 1910.6.d.992. A korabeli műtrágyázási szokásokról lásd Fehér Gy. 1985. 395-435.
- 10 A tanintézet eszközállományára nézve lásd Fehér Gy. 1996. 209-210.
- 11 PATEL GTI 3/b. 1896.60.d. nem ikt.; uo. 1899.71.d.180.; Gazdasági szakoktatás 1898. 15.; Hensch Á. 1912. 7.; Für L. 1976. 210. és 218.
- 12 PATEL GTI 3/b. 1883.19.d.2.
- 13 PATEL. GTI. 3/b. 1878. 8.d. 44.
- 14 PATEL. GTI. 3/b. 1878. 8.d. 141.
- 15 PATEL GTI 3/b. 1895.57.d.734.
- 16 MOL. FM K. 184. ált. ir. 1913-11-26100.
- 17 PATEL GA 4/b. 1910.6.d.992.
- 18 PATEL GTI 3/b.42.d.49. E korszakban a legjobb tenyésztési eredményekkel büszkélkedő magyaróvári uradalomban 1880-1889 között az évi átlag 2044 liter tej volt. Vö Vörös A. 1976. 120.
- 19 A juhtenyésztésre vonatkozóan lásd Fehér Gy. 1996. 215.
- 20 PATEL. GTI. 3/b. 1883. 19.d. 104. Később az okányi és kisjenői törzs keresztezéséből álló mangalica fajtát tenyésztették. MOL. FIKM K. 168. ált.ir. 1886-2-821.
- 21 MOL. FM K. 184. ált. ir. 1939-11-130088.
- 22 Vörös A. 1976. 127.p.
- 23 PATEL. GTI. 3/b. 1894. 54.d. 602. 1895-ben 11, 1898-ban 6 sertést hizlaltak. PATEL. GTI. 3/b. 1895. 58.d. nem ikt.; uo. 1899. 71.d. 180.
- 24 PATEL GTI 3/b. 1904.90.d.129.
- 25 Hensch Á. 1912. 4.p.
- 26 PATEL. GTI. 3/b. 1890. 555.
- 27 PATEL. GA. 4/b. 1910. 6.d. nem ikt.
- 28 Czakó B. 1911. 78.p.
- 29 PATEL. GA. 4/b. 1910. 6.d. 992.
- 30 MOL FM K. 184. ált. ir. 1913-11-26100.
- 31 A kertészetre vonatkozóan részletesen lásd Fehér Gy. 1996. 219-220.
- 32 PATEL GA 4/b. 1928.47.d.629. és 1938.85.d.339.
- 33 MOL. FM K. 184. ált. ir. 1924-11-76767.; uo. 1932-11-84927 (85456)
- 34 PATEL. GA. 4/b. 1921. 25.d. nem ikt.
- 35 Elsősorban Székács és ozorai fajtákat termeltek, de vetettek bánkúti, hatvani, iloskai fajtákat is. MOL. FM K. 184. 1932-11-46655.; PATEL. GA. 4/b. 1932. 62.d. 49.
- 36 A rügeni, óvári, montegnei fajtákat kedvelték. MOL. FM K. 184. ált. ir. 1937-11-42300.

- 37 Sztankovics J. 1931. 74.p.; MOL. FM K. 184. ált. ir. 1939-11-130088.; uo. 1941-11-206883.; Gunst P. 1970. 131., 144., 152., 162., 171., 181., 192.pp.
- 38 MOL FM K.184. ált. ir. 1935-11-102241.; PATEL GA 4/b. 1930.55.d.736.
- 39 PATEL GA 4/b. 1935.71.d. 629.
- 40 MOL FM K. 184 ált. ir. 1934-11-53584. A gyapjú áresése még 1934/35-ben sem állt meg.
- 41 PATEL. GA. 4/b. 1935. 71.d. 598. 1940-ben 2000 db facsetete értékesítését tervezték á 1 pengőért. PATEL. GA. 4/b. 1940. 97.d. nem ikt.
- 42 A cakóházai elemi iskola részére 122 db gyümölcsfaoltványt kellett átadni. PATEL. GA. 4/b. 1939. 90.d. 971.
- 43 MOL. FM K. 184 ált. ir. 1939-11-130088.; Sztankovics J. 1931. 79-80.pp.; Czvetkovits F. 1931. 45.p.
- 44 Sztankovics J. 1931. 81.p.; PATEL. GA. 4/b. 1935. 69.d. 69.
- 45 MOL. FM K. 184 ált. ir. 1939-11-130088.
- 46 PATEL. GA. 4/b. 1921. 24.d. 1309.; uo. 1929. 49.d. 152.; uo. 1932. 63.d. 377.; uo. 1942. 105.d. 1146.
- 47 MOL. FM K. 184 ált. ir. 1939-11-130088.
- 48 PATEL. GA. 4/b. 1927. 46.d. 188.; Sztankovics J. 1931. 81-82.pp.

## IRODALOM

- CZAKÓ Béla** 1911. A Keszthelyi m. kir. Gazdasági Akadémia értesítője az 1910-1911-iki tanévről. Bp.
- CZVETKOVITS Ferenc** 1931. Magyarország mezőgazdasági szakoktatási szakoktatása. Bp.
- FEHÉR György** 1985. A műtrágyázási technológia kialakulása és a műtrágyák használatának elterjedése Magyarországon az I. világháború előtt. Agrártörténeti Szemle. 3-4. szám
- FEHÉR György** 1987. Az alagsövezés gazdasági problémái Magyarországon (1852-1918). MMgMK 1986-1987. Bp.
- FEHÉR György** 1996. A keszthelyi agrárfelsőoktatás. (In: Georgikon 200. Szerk. Fülöp Éva. Keszthely.)
- FÜR Lajos** 1976. A kapitalista mezőgazdasági termelés megszilárdulása a századfordulón (1890-1914). In: A magyar mezőgazdaság a XIX-XX. században (1849-1949). Agrártörténeti Tanulmányok, 4. Bp.
- Gazdasági szakoktatás.** 1898. Gazdasági szakoktatás. Különlenyomat a földművelésügyi magyar királyi miniszternek 1896. évi működéséről a törvényhozás elé terjesztett jelentéséből. Bp.
- GUNST Péter** 1970. A mezőgazdasági termelés története Magyarországon. Bp.
- HENSCH Árpád** 1912. A Keszthelyi m. kir. Gazdasági Tanintézet gazdaságának leírása és üzemterve. [Moson] Magyar-Óvár.
- SZTANKOVICS János** 1931. A Keszthelyi m. kir. Gazdasági Akadémia értesítője az 1930/31. évről. Keszthely.
- VÖRÖS Antal** 1976. A magyar mezőgazdaság a kapitalista átalakulás útján (1849-1890). In: A magyar mezőgazdaság a XIX-XX. században (1849-1949). Agrártörténeti Tanulmányok, 4. Bp.

## **MODEL FARM OF AN INSTITUTION OF AGRARIAN EDUCATION: KESZTHELY (1865-1945)**

**GY. FEHÉR**

The vocational school in Keszthely endeavoured to add practical guidance to theoretical education, in the production lines of plant production, animal husbandry, horticulture and viticulture, on the lands under its administration. Another important duty of the model farm was to provide farmers with propagation material and breeding animals. Beyond performing this double duty, it was obliged to achieve maximum profit. In this respect it can be ascertained that viticulture and animal husbandry were always successful, also from the aspect of profitability.

During the eight decades under investigation the model farm not only served as a scene of the acquirement of up-to-date knowledge for nearly 7,000 students, but it also contributed through its practical activity to raising the level of Hungarian plant production, viticulture and animal husbandry. Its example proved that it was possible to pursue up-to-date farming even when conditions were not optimal.

Magyar Mezőgazdasági Múzeum és Kertészeti Intézet

# Szamarótenyésztés az állami ménesekben és a ménesbirtokokon

ERNST JÓZSEF

Mezőhegyesen és a többi állami ménesben, ménesbirtokon többek között szamarat is tenyésztettek. Erről a tenyésztésről néhány tenyésztési feljegyzés maradt fenn, melyeknek elemzése minden állattenyésztő számára tanulságos lehet.

A mezőhegyesi állami ménesben és ménesbirtokon (ezzel egyidejűleg Bábolnán és Kisbénen is, de jóval kevesebb egyeddel, kisebb elvárással) 1960-ig, mintegy nyolcvan éven keresztül tartottak, tenyésztettek szamarat. A tenyésztői munka eredményeként egy öszvér-előállításra alkalmas, kis létszámú, fajta, de inkább törzsnek nevezhető állomány alakult ki, amely 1960-ban feloszlott és egyedei, ismétetlen tulajdonosokhoz kerültek. A fajta néhány jellegzetes vonása, mindenekelőtt a nagy testtömeg, a durva fej néhány számaron még napjainkban is feltűnik.

A fajta kialakulásának története szorosan összekapcsolódik a katonai méneseknek a magyar állam részére történt (1869. január 1.) átvételével. Az átvételt követően ménesintézményeket ketté választották kizárólag lótenyésztéssel foglalkozó állami ménesekre, valamint mezőgazdasági termelést folytató ménesbirtokokra. A Földművelésügyi Minisztérium 1876-ban GLUZEK Gyulát nevezte ki a mezőhegyesi ménesbirtok igazgatójának. Működésének első éveiben kerültek a szamarak Mezőhegyesre, mint a nagybirtokok tartozékai. — A ménesbirtokkal párhuzamosan, de talán valamivel később, az állami ménes is vásárolt néhány szamarat. Ez az állomány jóval kevesebb, mintegy 10-15 egyedből állott, viszont ezek nyilvántartását már 1913-ban elkezdték, és a fajta kialakulását ennek alapján lehetett rekonstruálni.

Mi indíthatta a ménes vezetőseit arra, hogy szamarakat szerezzen be, s tenyésztésükre az addigiaknál nagyobb figyelmet fordítson?

A döntésben nincs meglepő. A korabeli nagybirtokokon szívesen tartottak szamarat, főleg a belső udvari munkákra, de ezenkívül a ménes a kezelésében levő legelőkön a ménes után szarmarkordéba gyűjtötték a lótrágyát, s mindemellett figyelembe vették, hogy a lovak szokják meg a szamarat. BENCZE Z. (1939) így írt a szamarótenyésztésről (ménesbirtoki) hasznosításáról: „...Mezőhegyesen a gazdasági kerületek is igen jó hasznát veszik a szamárnak, mert vannak olyan kisebb munkák, melyeket el kell végezni, de a lófogat vele kibaszálva nem volna, mint például ebédet vinni a munkásoknak, birkatejet beszállítani a központba, vagy a cseledek kisebb szükségleteinek ellátása, valamint állati hulláknak beszállítása a digestorba stb. Ilyenkor igen jó szolgálatot tesz a szarmarkfogó, melyet egy pöttöm kisfiú is elbajt.”

A ménesekről és a ménesbirtokokról szóló beszámolóknak, közreadott kimutatásokban nem szerepeltek a szamarak, holott az országos statisztikai felmérések szerint Mezőhegyesen is volt szamarótenyésztés.

A ménesbirtokon és az állami ménesben a szamarótenyésztés párhuzamosan, de egymástól függetlenül folyt, s a két tenyészet csak jóval később olvadt össze. Bizonyos fokú együttműködés azonban mindig tapasztalható volt: így például a szarmarménnel való kölcsönös fedeztetés, illetve néhány egyed átadása a másik tenyészetbe.

A kezdeti időszakban tenyésztés elsődleges célja a saját szükségletre (a majorok és az ipari üzemek, pl. a kendergyár) felnevelt, nagyobb testű, jobb minőségű szamarak előállítás volt. A századforduló után, majd a két háború közötti időszakban, de különösen a második világháború után vált célkitűzéssé, hogy az öszvér-előállításra megfelelő, nagy testű szarmarméneket neveljenek és értékesítsenek, illetve adjanak bérbe a nagyobb mezőgazdasági üzemek részére.

## A források

A magyar állami ménesintézmények, Mezőhegyes, Bábolna és Kisbér állattenyésztésével, különösen lótenyésztésével kapcsolatban meglehetősen gazdag irodalom áll rendelkezésünkre. Sajnálatos, hogy ezen intézményekben a 19-20. század fordulóján táján elkezdődött céltudatos szarmarmenyésztésről és tartásról a nyilvánosságra hozott éves beszámolók és jelentések<sup>1</sup> nem tesznek említést, s a források hiánya miatt a szamarokról az intézményekről írt tanulmányok is szűkszavúan szólnak. Így pl. a mezőhegyesi ménesbirtok két világháború közötti időszak gazdálkodásáról szóló kiváló tanulmányban mindössze<sup>2</sup> 14 sor terjedelemben szerepel a szarmarm- és öszvértenyésztés, holott ebben az időszakban az állomány létszáma kétszáz egyed körül mozgott. Ez még egy harmincezer holdas (17 ezer hektár) birtokon is jelentős állatlétszám. A harmincas évek második feléről mindössze egy cikk jelent meg az *Állattenyésztés* című lap 1939. évi 18. számában.<sup>3</sup>

Az irodalmi forrásokban talált félmondatnyi megjegyzésekből, valamint a megmaradt néhány törzskönyvből igyekeztünk rekonstruálni szarmarm mezőhegyesi tenyésztésének történetét, s sejtetni a többi intézmény hasonló tevékenységét.

Alapforrásul a mezőhegyesi M. kir. Állami Ménés, majd a Mezőhegyesi Állami Gazdaság szarmarmtörzskönyvei szolgáltak. Ezek 1958-ban kerültek a Magyar Mezőgazdasági Múzeum Adattárába, melyek közül három törzskönyv kapcsolatos a szarmarmmal: az első, a *Szarmarmkanczák törzskönyve* (V. 4717. lelt. sz.) 1896-tól 1919-ig tartalmaz adatokat. A második törzskönyv, a *Használati kanczák és szamarak* 1917-től 1936-ig tartó időszakot öleli fel (V. 4718. lelt. sz.). Ebben a törzskönyvben található a kézzel vonalazott lapokon, utólagosan befűzve a szarmarm mének adatai is. A harmadik kötetet, a *Szarmarm anyakanczák 1948* - (V. 4716. lelt. sz.) a Mezőhegyesi Állami Gazdaság fektette fel. E három törzskönyv alapján tagoltuk munkánkat is.

Mielőtt a témát elemeznénk, néhány szót kell szólni a szarmarm magyarországi múltjáról, elterjedéséről, szerepéről, használatának történeti alakulásáról, mivel a szakirodalmunk ezen a téren eléggé hiányos.

## A szarmarm a Kárpát-medencében

A szarmarm immár mintegy 2000 éve a Kárpát-medence háziállat-faunájának tagja. Nem tükröződik ez a mezőgazdasági irodalmunkban, amely a lótenyésztés mellett a szarmarmat csak az öszvér-előállítás kapcsán említi. Ez tapasztalható a társadalomtudományokban, például a néprajzban, amelyben igen nagy teret foglalnak el az állattartással kapcsolatos gyűjtések és feldolgozások, a szarmarmat is viszonylag sokat említik, de a rá vonatkozó adatgyűjtésre nemigen ke-



rült sor. Igaz viszont, hogy a szamar magyarországi helyzetének legkimerítőbb, figyelemre méltó tanulmányai a néprajzkutatók tollából jelentek meg.<sup>4</sup>

A szamar, az ásatások tanúsága szerint, az időszámításunk kezdete körül került a Kárpát-medencébe. Bekerülésének útjáról több elmélet is létezik. Elképzelhető, hogy a római hódítások előtt itt élt népeknek már volt samara, mivel azoknak kapcsolatuk volt a Fekete-tenger partvidékén (Pontus) élő görögökkel, akik akkor már használták a samarat.<sup>5</sup> Egy másik elmélet szerint a háziszamar nyugati irányból, az Ibériai (atlaszi vadszamar vére!) -félszigetről elvándorló kelta törzsekkel jutott el hozzánk – még az időszámításunk kezdete előtti évszázadokban.<sup>6</sup> Több, i. e. római kori kelta telepről előkerült csontlelet támasztja ezt alá. Ennek az elméletnek a realitását az erősíti meg, hogy az i.u. római kori telepekről előkerült samaracsontok nem egy egységes típusoz<sup>8</sup> tartoznak.

Bizonyos viszont, hogy a szamar a legnagyobb számban a rómaiak hódítása, terjeszkedése során került a Kárpát-medencébe, pontosabban Pannóniába, időszámításunk első évszázadaiban.<sup>9</sup>

Minden nagyobb római település ásatásában találtak samaracsontot, azonban úgy tűnik, hogy Pannóniában nem volt ennek az állatnak túl nagy jelentősége, mivel a samaracsontok aránya igen alacsony volt<sup>10</sup>.

A Római Birodalom hanyatlásával a Kárpát-medencét, így Pannóniát is elfoglaló népvándorláskori népek főleg szarvasmarhát, lovat és juhot tartottak, de a tovább élő helyi lakosságtól átvették a sertést és a szárnyasokat. E fajok árnyékában meghúzódhatott a szamar is, s mivel nem számított értékes zsákmánynak, átvészelhette a háborús időköt. Az ásatások során mindössze egy késő avar korinak vélt samaracsont került elő.<sup>11</sup>

A honfoglaló magyarok ismerték a samarat, de semmi sem erősíti meg, hogy hoztak-e magukkal. Feltételezhető, sőt bizonyosnak vehető, hogy az őslakoságnál előfordult a szamar, s azok a továbbiakban is tartották. Tény, hogy e kort, s a későbbi századokat érintő ásatásokban nemigen találtak samaracsontot, viszont „Zamárdi” helyiségnevünk 12. századi előfordulása a szamar meglétét igazolja. Figyelemre méltó, hogy a budai várban, amely komoly áruforgalmat bonyolított le és a nagyobb települések közé tartozott, egyetlen samaracsontot sem találtak.<sup>12</sup> Mindenesetre bizonyos, hogy már az Árpád-kor alatt samárnak is jutott szerep a kolostorokban, a várakban és a városokban – a mindennapos szükségletek (víz, élelmiszer, szemét stb.) kisebb mennyiségének, valamint a vándorkereskedők árujának szállításában.

A 16. századtól kezdődően már több forrás tanúskodik arról, hogy hadseregben, várakban, uradalmakban samarákat tartottak. Több szerző tesz például említést arról, hogy 1542-ben I. Ferdinánd király a török elleni háborúk során elrendelte, hogy teherhordó állatoknak<sup>13</sup> Olaszországból és Dél-Franciaországból samarákat vásároljanak. Néhány forrás arról is felbukkan, hogy a Duna-Tisza közén a samártartás már 17. századtól a juhászattal kapcsolódik össze.<sup>14</sup>

A szamar hasznosításáról emlékezik meg BÉL Mátyás is a 18. század első harmadában írt munkájában, mint olyan állatról, amely sík vidéken főleg a juhászok mellett fordul elő. Szívesen használják a molnárok is malmaik meghajtására, valamint az uradalmak kisebb málhás munkák elvégzésére, különösen szőlők megművelésében.

Itt kell megjegyeznünk, hogy GROSSINGER, J.B. Magyarország állatairól írott munkájában ugyancsak megemlékezik a szamárról, s egy fehér színű változatra hívja fel a figyelmet.

A 18. és 19. század első feléből a szamárnak fogatban való hasznosításáról még kevés hírforrásunk van. REGULY A. közlése szerint a szamarat inkább csak a felvidéki területen (Nógrád, Liptó, Árva vármegyékben) fogják szekérbe, míg az Alföldön hátalják, illetve málhás állatnak használják. Bizonyos, hogy a magyarországi hírhedt útviszonyok ezt a kis testű állatot lehetetlen feladatok elé állították volna. Úgy tűnik viszont, hogy néhány helyen, s főleg a városokban, a szegényebbek körében fuvarozással, vízhordással a szamár gazdájának szerény kereseti lehetőségét nyújtott.

### A szamár és az állománymegoszlás a statisztika tükrében

Magyarország szamárállományára vonatkozóan 1851-től kisebb-nagyobb rendszerességgel közre adott statisztikák állnak rendelkezésre. Megállapítható, hogy a szamarak aránya a teljes állatállományhoz, de még lóhoz viszonyítva is kicsiny volt, s komoly gazdasági jelentőséggel nem bírt (1. sz. táblázat).

Nagyon tanulságos az 1895-ös és az 1911-es (2. sz. táblázat) állatszámolás adatainak vizsgálata a szamárállomány területi megoszlását illetően, mivel egy háromszorta nagyobb, földrajzilag igen változatos területet elemezhetünk. A legtöbb szamár a Dunántúlon és a Duna-Tisza között volt található. A nyugati határ vidékén, a Felvidéken és Erdélyben viszonylag kicsi volt az állomány, noha a szamarat a hegyvidék háziállatjának tartják.

### A ló-, a juh-, a szamár- és öszvérállomány alakulása 1895-1991 között

1. táblázat

	Lovak száma	%	Juhok száma	%	Szamarak száma	%	Öszvérek száma	%
1895	879 010	100,00	3 151 403	100,00	11124	100,00	406	100,00
1911	900 425	102,43	2 445 980	77,61	7994	71,86	424	104,43
1935	885 421	100,72	1 450 196	46,01	3932	35,34	1143	281,52
1942	900 434	102,43	1 708 486	54,21	5293	47,58	1440	354,67
1950	712 183	81,02	1 049 217	33,29	5830	52,40	1730	426,10
1955	710 535	80,83	1 857 768	58,95	3676	33,04	2069	509,60
1960	627 512	71,38	2 381 359	75,56	3446	30,97	1593	392,36
1964	321 000	36,51	3 400 000	107,88	2790	25,08	870	214,28
1972	231 486	26,33	2 271 167	72,06	3184	28,62	447	110,09
1980	119 547	13,60	3 089 865	98,04	3813	34,27	344	84,72
1983	110 770	12,60	2 976 913	94,46	3864	34,73	323	79,55
1986	94 862	10,79	2 337 414	74,14	4614	41,47	347	85,46
1991	79 485	9,04	2 289 113	72,63	3946	35,63	222	54,67

A megyei adatokat nézve még árnyaltabb kép rajzolódik ki: az állomány nagyobb része az ország középső sávjában helyet foglaló megyékben (Árva, Liptó, Nógrád, Heves, Fejér, Tolna, Pest-Pilis-Solt Kiskun, Bács-Bodrog, Csongrád és Torontál) koncentrálódott (2. sz. táblázat). Érdekességként, FÉNYES Elek közlése szerint a múlt században a legnagyobb számúért Gyöngyösön tartották,<sup>15</sup> míg századunkban már a többi hagyományos szamártartó vidék (Kecskemét, Kiskunmajsa, Verpelét, Miskolc stb.) országos állatvásárai is a szamarak beszerzési helyei lettek.

Az ilyen jellegű területi megoszlás okát nehéz megmagyarázni, mivel etnikailag, domborzatilag, talajadottságilag, mezőgazdasági termelési ágazatokban, módban és színvonalban meg lehetősön különböző területek ezek.

Az 3. sz. táblázatban Magyarország (mai területre számított) szamárállományának alakulását megyénként és összesítve követhetjük nyomon. Az idősor szerint az állomány eleinte enyhén növekedett, majd fokozatosan csökkent, míg végül is egy négyezres nagyságrend körüli értékkel napjainkig állandósult. A csökkenés okairól a rendelkezésre álló források nem adnak magyarázatot. Két tényezőt figyelembe véve azonban következtetést lehet levonni. Az egyik: a gypjúválság hatására a juhállományban bekövetkezett drasztikus visszaesés, amelynek milliós nagyságrendje magával hozta a juhászok számának és kísérő állatuknak (a hagyományos szamártartó területeken) néhány ezres csökkenését. Ezt látszik igazolni a birtoknagyság szerinti megoszlás (4. sz. táblázat), mivel éppen a nagybirtokon levő állomány csappant meg, míg a földnélkülieknél növekedett a szamarak száma. A csökkenés másik oka pedig az ún. szárazmalomok, járgányos daralók múlt század végi rohamos megszűnésében keresendő.

A statisztikát vizsgálva meglepő a szamárállomány birtoknagyság szerinti megoszlása. A köztudat, sőt a néprajzi közlemények szerint a szamár a juhászok háttas és málhás, valamint a szegény emberek igás állata. A statisztikai adatok szerint viszont az állomány közel egynegyede (1895., 2. sz. táblázat), sőt majd' fele (1935., 4. sz. táblázat) az 1000 kh-nál (575 ha) nagyobb földbirtokon volt, s ugyanekkora arányban részesedtek a 0-5 kh (2,87 ha) földdel rendelkezők (zsellérek). Kicsi volt a földnélküliek tulajdonában levő szamarak száma, viszont igen jelentős arányban képviselték magukat a középbirtokosok.

Több üzemtörténeti tanulmányban, monográfiában közlésre került a nagybirtok állatállományát kimutató táblázat, amelyek 4-40 szamár meglétéről tanúskodik, de az üzemi hasznosításukról nem esik szó.<sup>16</sup> Másutt pedig a szegény ember „lovának” mondták, noha az adatközlő megjegyzi, hogy szamarat egyes helyeken csak az uradalmakban tartottak.<sup>17</sup> A szamárnak az uradalmakban való jelenléte a 17. századtól a nagybirtokok 1945-ben való felosztásáig megmaradt.

A szamár jól beilleszkedett a nagybirtok racionális fogatgazdálkodásába, s minden olyan kisebb munkát elvégzett, amire egy lófogatot beállítani felesleges pazarlás lett volna, így a kastélyok, udvarházak körüli udvaros munkában (víz- és tüzelőszállítás), parkgondozásban, zöldségkertészetben, hizlaldában, juhászatokban stb.<sup>18</sup> Az itt dolgozók gondjaira és használatára egy-egy szamarat biztosítottak, amelyek munkakörüik ellátásából adódó feladatok elvégzésében segítette őket. Érdekesség az is, hogy JÓKAI Mór svábhgyei villájában is volt egy szamár, amelyet részben a háztartás kiszolgálásában, részben a közeli szőlőben hasznosítottak.<sup>19</sup>

## Magyarország szamarállományának alakulása 1895-ben és 1911-ben, megyénként és birtoknagyság szerint

2. sz. táblázat

Megye	Összes 1895	Föld nélkül		0-5 kh		5-1000 kh		1000 kh felett		Fogat
		db	%	db	%	db	%	db	%	
Árva	4	26		-	-	10		-	-	1
Bars	307	21	6,84	119	38,76	84	27,36	83	27,03	120
Esztergom	149	30	20,13	86	57,71	15	10,06	18	12,08	68
Hont	544	10	1,83	165	30,33	266	54,96	103	18,93	222
Liptó	4	1	25,00	1	25,00	2	50,00	-	-	1
Nógrád	816	43	5,26	420	51,47	171	20,95	82	22,38	340
Nyitra	654	53	8,10	116	17,73	240	36,69	245	37,46	280
Pozsony	266	212	-	2	0,75	127	45,24	149	54,51	108
Trencsén	45	26	-	12	22,22	23	46,66	16	31,11	27
Túróc	7	1	14,28	-	-	3	42,85	3	42,85	1
Zólyom	104	14	13,46	18	17,30	49	47,11	23	22,11	31
Összesen	2900	149	5,13	939	32,37	990	34,13	822	28,34	1199
Baranya	385	24	6,23	142	36,88	155	40,25	64	16,62	75
Fejér	1044	83	7,95	449	43,00	137	13,12	375	35,91	465
Győr	188	26		19	9,57	102	52,12	73	38,29	72
Komárom	817	136	16,64	400	48,95	145	17,74	136	16,64	518
Moson	37	10	27,02	1	2,70	8	21,62	18	48,64	16
Somogy	832	15	1,80	338	40,62	127	15,26	352	42,30	409
Sopron	145	25		24	15,86	66	44,13	60	40,00	69
Tolna	1119	151	13,49	805	71,93	76	6,79	87	7,77	498
Vas	300	22	7,33	35	11,66	141	47,00	102	34,00	151
Veszprém	688	220	31,97	162	23,54	125	18,16	181	26,30	363
Zala	692	148	21,38	280	40,46	143	20,66	121	17,48	386
Összesen	6250	798	12,76	2658	42,52	1225	19,60	1569	25,10	3022
Bács-Bodrog	1129	173	15,32	264	23,38	559	49,51	133	11,78	112
Csongrád	185	42	22,70	26	14,05	62	33,51	55	29,72	22
Heves	717	90	12,55	403	56,20	115	16,03	109	15,20	305
Jász-Nagykun-Szolnok	417	149	35,73	132	31,45	126	30,21	10	2,39	131
Pest-Pilis-Solt-Kiskun	1306	266	20,36	455	34,83	323	24,73	262	20,06	457
Összesen	3754	720	19,17	1280	34,09	1185	37,56	569	15,15	1027
Abauj-Torna	328	52	15,83	108	32,92	89	27,13	79	24,08	128
Bereg	63	12	22,64	11	20,75	19	35,84	21	39,62	29
Borsod	410	69	16,82	180	43,90	77	18,78	84	20,48	189
Gömör	243	65	26,74	44	18,10	70	28,80	64	26,33	69

Megye	Összes 1911	Föld nélkül		0-5 kh		5-1000 kh		1000 kh feletti		1 év alatti	1 év feletti	Szaporu lat, %
		db	%	db	%	db	%	db	%			
Árva	3	-	-	-	-	3	100,0	-	-	-	3	-
Bars	0	36	17,14	107	50,95	18	8,57	49	28,33	11	199	5,2
Esztergom	227	103	45,37	52	22,90	32	22,90	40	17,62	30	197	13,21
Hont	9	50	13,55	68	18,42	192	52,03	59	16,07	27	342	7,35
Lip tó	2	2	100	-	-	-	-	-	-	-	2	-
Nógrád	9	98	15,10	241	37,13	169	26,04	141	21,72	40	609	6,16
Nyitra	524	76	14,50	129	24,61	180	34,35	139	26,52	45	479	8,58
Pozsony	9	19	7,94	12	5,02	142	59,41	66	27,61	26	213	10,87
Trencsén	22	10	45,45	1	4,54	11	50,00	-	-	3	19	13,63
Túróc	3	1	7,69	-	-	10	76,92	2	15,38	1	12	7,69
Zólyom	76	11	14,47	10	13,15	43	56,57	12	15,78	9	67	11,84
Összesen	4	406	17,39	620	26,56	800	34,27	508	21,76	192	2142	8,22
Baranya	350	91	26,00	77	22,00	123	35,14	59	16,85	34	316	9,71
Fejér	5	135	16,54	197	24,14	154	18,87	330	40,44	85	731	10,41
Győr	177	24	13,55	20	11,29	70	39,54	63	35,59	4	173	2,25
Komárom	0	261	33,03	310	39,24	146	18,48	73	9,24	43	748	5,44
Moson	59	9	15,25	1	1,69	15	25,42	34	57,62	4	55	11,86
Somogy	3	95	15,75	84	13,93	70	11,60	354	58,70	67	536	11,11
Sopron	106	9	8,49	6	5,66	67	63,20	24	22,64	8	98	7,54
Tolna	5	142	21,03	326	48,29	1002	15,11	105	15,55	24	671	3,55
Vas	212	43	20,28	9	4,24	116	54,71	44	20,75	17	195	8,01
Veszprém	2	148	35,07	32	7,58	105	24,88	137	32,46	41	381	9,71
Zala	616	167	27,11	171	27,75	214	34,74	64	10,38	68	548	11,03
Összesen	5	1124	23,29	1233	25,54	1181	24,67	1287	26,66	394	4432	8,16
Bács-Bodrog	688	208	30,23	102	14,82	330	47,96	48	6,87	61	627	8,86
Csongrád	7	16	13,67	7	5,98	53	45,29	41	35,04	7	110	5,98
Heves	501	121	24,15	200	39,92	110	21,95	70	13,87	27	474	5,38
Jász-Nagykun-Szolnok	5	78	27,36	59	20,70	89	31,22	59	20,70	18	267	6,31
Pest-Pilis-Solt-Kiskun	849	224	26,38	182	21,43	259	30,50	184	21,67	71	778	8,36
Összesen	0	647	26,51	550	22,54	841	34,46	402	16,47	184	2256	7,54
Abauj-Torna	246	120	48,78	34	13,82	61	24,79	31	12,60	16	230	6,50
Bereg	5	19	41,30	7	15,21	15	32,10	5	10,86	1	45	2,17
Borsod	239	37	40,58	48	20,28	47	19,66	47	19,66	11	228	4,06
Gömör	3	57	30,31	13	6,91	62	32,97	56	29,78	17	171	9,04

Megye	Összes 1895	Föld nélkül		0-5 kh		5-1000 kh		1000 kh felett		Fogat
		db	%	db	%	db	%	db	%	
Sáros	67	12	17,81	1	1,49	33	49,25	21	31,34	33
Szepesd	33	3	9,09	2	6,06	20	60,60	8	24,24	21
Ung	42	3		13	28,57	18	40,47	14	30,95	20
Zemplén	328	42	13,10	127	38,71	70	21,34	88	26,82	132
Összesen	1514	253	16,71	486	32,10	396	26,15	379	25,03	621
Békés	264	56	21,21	46	17,42	38	14,39	124	46,96	51
Bihar	721	172	23,85	159	22,05	153	21,22	237	32,87	160
Hajdú	152	27	17,76	44	28,94	36	23,68	45	29,60	30
Máramaros	86	8	9,30	67	77,90	8	9,3	3	3,48	12
Szabolcs	250	49	19,60	30	12,00	56	22,40	115	46,00	95
Szatmár	377	84	22,28	70	18,56	131	34,74	92	24,40	103
Szilágy	733	123	15,41	321	43,79	186	25,37	103	14,05	222
Ugocsa	45	8	17,77	10	22,22	17	37,77	10	22,22	10
Összesen	2628	527	20,05	747	28,42	625	23,78	729	27,73	683
Arad	170	37	21,76	31	18,23	20	11,76	82	48,23	52
Csanád	183	17	9,28	8	4,37	58	31,69	100	54,64	30
Krassó-Szörény	485	114	23,50	75	15,46	258	53,19	38	7,83	27
Temes	472	2	0,42	74	15,67	346	73,30	50	10,59	23
Torontál	901	-27		213	22,86	562	60,93	153	16,20	51
Összesen	2211	143	6,46	401	18,13	1244	56,26	423	19,13	183
Alsó-Fehér	248	44	17,74	65	26,20	125	50,45	14	5,64	78
Beszterce-Naszód	28	3	10,71	4	14,48	15	53,57	6	21,42	9
Brassó	19	6	31,57	1	5,24	12	63,15	-	-	6
Csik	24	8	33,33	3	12,50	13	54,16	-	-	4
Fogarás	28	16	57,14	4	14,28	4	14,28	4	14,28	8
Háromszék	35	-13		6	14,28	6	48,57	19	37,14	13
Hunyad	208	-28		133	59,13	133	38,46	10		11
Kis-Küküllő	48	11	22,91	2	4,16	2	45,83	13	27,08	128
Kolozs	464	19	19,09	110	23,70	110	53,87	85	18,31	136
Maros-Torda	161	27	16,77	61	37,88	61	32,05	23	14,28	77
Nagy-Küküllő	27	5	18,51	2	7,40	2	44,44	8	24,62	8
Szeben	165	27	16,36	63	38,18	63	45,45	-	-	5
Szolnok-Doboka	244	15	6,14	79	32,37	79	39,75	53	21,72	86
Torda-Aranyos	403	87	21,58	160	39,70	160	30,76	32	7,94	189
Udvarhely	27	-2		6	18,51	6	62,96	5	18,57	8
Összesen	2129	225	11,17	699	32,83	933	43,82	272	12,77	646
Mindösszesen	21386			7215		6587		4763		7381
Fiúveval összesen	21393	2818	13,16	7215	33,72	6598	30,64	4879	22,80	

	Összes 1911		Föld nélkül		0-5 kh		5-1000 kh		1000 kh felett		1 év alatti	1 év feletti	Szaporu lat, %
	db	%	db	%	db	%	db	%	db	%			
Sáros	31	-	-	2	6,45	27	87,09	2	6,45	3	28	9,67	
Szepesd	26	-	-	2	7,69	21	80,76	3	11,53	1	25	3,84	
Ung	25	6	24,00	13	52,00	5	19,23	1	4,00	-	25	-	
Zemplén	238	48	20,16	56	23,52	78	32,77	56	23,52	8	230	3,36	
Összesen	1039	347	33,39	175	16,84	316	30,41	201	19,34	57	982		
Békés	149	65	43,62	10	6,71	26	17,44	48	32,21	18	131	12,08	
Bihar	514	187	36,38	67	13,09	180	35,01	80	15,56	78	436	15,17	
Hajdú	119	57	47,89	19	15,96	14	11,76	29	24,36	9	110	7,56	
Máramaros	90	45	50,00	34	37,77	11	12,22	-	-	5	85	5,55	
Szabolcs	144	35	24,30	13	9,02	30	20,83	66	45,13	10	137	6,94	
Szatmár	390	118	30,25	86	22,05	105	26,92	81	20,76	25	365	6,41	
Szilágy	1011	332	32,83	364	36,00	286	28,28	29	2,86	66	945	6,52	
Ugocea	14	5	35,71	-	-	7	50,00	2	14,28	2	12	14,28	
Összesen	2431	844	34,71	593	24,39	659	27,10	335	13,78	213	2221	8,76	
Arad	205	42	20,48	36	17,56	37	18,04	90	43,90	19	186	9,26	
Csanád	190	19	10,00	13	6,84	47	24,73	111	58,42	39	151	20,52	
Krassó-Szörény	369	34	9,21	70	18,97	252	68,29	13	3,52	29	340	7,85	
Temes	426	45	10,56	38	8,92	275	64,55	68	15,96	31	395	7,27	
Torontál	915	171	18,68	99	10,81	577	63,06	68	7,43	157	756	17,37	
Összesen	2105	311	14,77	256	12,16	1188	56,43	350	16,62	277	1828	13,15	
Alsó-Fehér	357	104	29,13	113	31,65	123	34,45	17	4,76	21	336	5,88	
Beszterce-Naszód	35	11	31,42	4	11,42	20	57,14	-	-	-	35	-	
Brassó	33	7	21,21	5	15,15	19	57,57	2	6,06	3	30	9,09	
Csík	30	4	13,33	7	23,33	19	63,33	-	-	2	28	6,66	
Fogarás	45	15	33,33	3	6,66	25	55,55	2	4,44	5	40	33,33	
Háromszék	72	47	25,00	17	23,61	27	37,50	10	13,88	2	70	2,77	
Hunyad	226	13	20,79	58	25,66	117	51,76	4	1,76	24	202	10,61	
Kis-Küküllő	69	19	18,84	22	31,88	20	28,98	14	20,28	7	12	10,14	
Kolozs	567	67	22,81	108	19,04	314	55,37	78	13,75	44	523	7,76	
Maros-Torda	165	90	54,54	14	8,48	45	27,27	16	9,69	6	160	3,63	
Nagy-Küküllő	84	31	36,90	14	16,66	37	44,04	2	2,38	4	80	4,76	
Szeben	228	20	8,77	55	24,12	153	67,10	-	-	12	216	5,26	
Szolnok-Doboka	253	82	32,99	75	29,64	59	23,32	33	13,04	14	239	5,53	
Torda-Aranyos	430	266	50,23	94	21,86	89	20,69	31	7,2	41	389	9,53	
Udvarhely	47	18	38,29	3	6,38	26	55,31	-	-	2	45	4,25	
Összesen	2641	947	28,28	592	22,41	1093	41,38	209	7,91	187	2458	7,08	
Mindösszesen	17822	4426	24,83	3922	22,00	6182	34,68	3292	18,47	1506	16326	8,45	

**Magyarország szamarállományának alakulása megyénként,  
1895-től a mai területre számítva**

3. sz. táblázat

Év	Baranya	Bács-Kiskun	Békés	Borsod-Abaúj	Csongrád	Fejér	Győr-Sopron	Hajdu-Bihar	Heves	Komárom	Nógrád	Pest	Budapest	Somogy	Szabolcs-Szatmár	Szolnok	Tolna	Vas	Veszprém	Zala	Szamar-összesen
1895	201	814	490	914	202	1132	308	362	551	388	766	621	145	769	281	524	1112	274	1036	234	11124
1911	225	442	327	637	156	834	269	234	414	386	590	486	57	561	188	358	674	208	734	423	7994
1928	-	-	-	-	-	-	-	-	-	-	-	-	-	-	-	-	-	-	-	-	-
1935	135	169	392	382	95	365	152	116	191	166	287	194	31	257	95	145	331	116	167	82	3932
1938	-	-	-	-	-	-	-	-	-	-	-	-	-	-	-	-	-	-	-	-	-
1942	255	209	423	441	186	546	188	153	256	246	344	302	66	272	124	275	491	189	211	116	5923
1945	-	-	-	-	-	-	-	-	-	-	-	-	-	-	-	-	-	-	-	-	-
1947	-	-	-	-	-	-	-	-	-	-	-	-	-	-	-	-	-	-	-	-	-
1950	269	317	289	534	147	379	471	240	295	201	331	745	-	227	111	246	385	81	281	281	5830
1951	268	306	203	386	129	338	77	85	247	196	303	688	-	151	49	283	382	65	151	63	4270
1952	258	326	194	448	210	310	95	89	251	161	260	575	197	125	46	566	350	55	127	59	4476
1953	293	319	230	397	452	377	77	110	250	187	251	615	354	108	60	201	294	71	110	63	4157
1954	20026114	506	260	254	246	56	97	226	156	232	527	234	81	30	141	251	70	94	40	3965	
1955	187	252	217	311	188	257	94	77	234	202	220	483	251	62	25	129	312	59	80	36	3676
1956	203	263	251	332	201	248	70	85	243	190	189	549	257	69	34	150	324	121	273	41	4093
1957	206	304	198	262	261	225	46	80	251	194	169	462	408	68	39	146	223	77	65	43	3727
1960	215	276	146	292	312	169	31	86	200	159	189	467	310	68	29	119	237	50	62	29	3446
1961	177	240	182	256	354	159	33	60	158	152	170	462	301	53	21	106	174	45	61	14	3178
1962	164	242	177	237	336	165	26	51	173	165	132	407	294	45	32	116	151	42	40	15	3010
1963	198	291	191	248	372	186	30	55	168	165	135	478	267	58	34	140	195	38	44	18	3311
1964	195	301	142	202	170	152	28	35	142	173	94	500	117	51	27	116	185	32	45	23	2730
1966	193	362	157	228	464	194	62	45	144	152	131	467	91	68	30	145	209	42	30	21	3235
1967	191	371	173	237	494	195	46	55	129	170	151	498	90	71	32	152	212	40	65	20	3391
1972	216	459	267	216	337	188	30	42	77	136	139	432	37	81	36	147	250	41	35	18	3184
1980	231	662	388	196	405	221	26	138	77	125	107	444	26	115	43	188	318	38	44	24	3813
1983	250	668	400	171	361	252	32	146	93	122	71	468	21	129	39	187	328	25	70	31	3864
1986	216	824	484	152	526	267	32	275	88	115	87	490	21	150	54	385	324	28	71	25	4614
1991	341	689	357	157	325	266	35	241	84	110	52	414	2	121	75	202	325	19	97	34	3946

Több uradalomban azért is tartották a szamarakat – csikóikat a ménesben nevelték fel –, hogy a lovak a későbbiekben ne ijedjenek meg az országúton szembe jövő szamarfogattól.<sup>20</sup>

Egy-egy helység állományosságának vizsgálata inkább szociológiai felmérésekre adhatna alkalmat. Megfigyelhető ugyanis, hogy olyan területeken, mint például Pest-Pilis-



Solt Kiskun, Tolna vármegyék, sok községben egyáltalán nem tartottak szamarat, míg a szamar-  
tartó községekben az állomány 4-60 egyed között változott.

A II. világháború után a szamarállomány hamar regenerálódott, de nem is érte akko-  
ra károsodás, mint a többi gazdasági állatfajt. Az állomány területi megoszlásában nem sok  
változás történt: változatlanul a *bagyományos szamartartó* megyékben található a legtöbb  
szamar.

### A szamarállomány birtoknagyság szerinti megoszlása 1935-ben

4. sz. táblázat (1 kh = 0,57 ha)

Megye	Szamar összesen	Föld nélkül		0-5 kh		5-1000 kh		1000 kh-nál nagyobb	
		szamar	%	szamar	%	szamar	%	szamar	%
Baranya	123	7	5,69	36	29,26	42	34,14	38	30,89
Fejér	399	3	0,75	46	11,52	60	15,03	290	72,68
Győr	82	1	1,21	5	6,09	39	47,56	37	45,71
Komárom	142	4	2,81	60	42,25	17	11,97	61	42,95
Somogy	299	4	1,33	35	11,70	39	13,04	221	73,91
Sopron	68	-	-	3	4,41	32	47,05	33	48,52
Tolna	331	-	-	112	33,83	121	36,55	98	29,60
Vas	133	1	0,75	8	6,01	95	71,42	29	21,80
Veszprém	127	4	3,14	15	11,81	45	35,43	63	49,6
Zala	136	2	1,47	21	15,24	61	44,85	52	38,23
<b>Dunántúl összesen</b>	<b>1840</b>	<b>26</b>	<b>1,41</b>	<b>341</b>	<b>18,53</b>	<b>551</b>	<b>29,94</b>	<b>922</b>	<b>50,10</b>
Bács-Bodrog	58	7	12,06	26	44,82	20	34,48	5	8,62
Békés	109	16	14,67	32	29,35	29	26,60	32	29,35
Bihar	77	1	1,29	5	6,49	29	37,66	42	54,54
Csanád	198	-	-	2	1,01	21	10,60	175	88,38
Csongrád	70	-	-	4	5,71	37	52,85	29	41,42
Hajdú	36	9	25,00	13	36,11	9	25,00	5	13,88
Jász-Nagykun-Szolnok	121	7	5,78	40	33,05	72	59,50	2	1,56
Pest-Pilis-Solt-Kiskun	305	24	7,86	102	33,44	108	35,40	71	23,27
Szabolcs-Ung	102	4	3,92	7	6,86	66	64,70	55	53,92
Szatomár	26	-	-	3	11,53	12	46,15	11	42,30
<b>Alföld összesen</b>	<b>1102</b>	<b>68</b>	<b>6,17</b>	<b>234</b>	<b>21,23</b>	<b>373</b>	<b>33,84</b>	<b>427</b>	<b>38,74</b>
Abauj	111	15	13,50	43	38,73	48	43,24	5	4,50
Borsod	215	30	13,95	84	39,06	70	32,55	31	14,41
Heves	203	13	6,40	56	27,58	60	29,55	74	36,45
Nógrád	288	14	4,86	88	30,55	71	24,65	115	39,93
Zemplén	25	3	12,00	3	12,00	13	52,00	6	24,00
<b>Észak összesen</b>	<b>842</b>	<b>75</b>	<b>8,9</b>	<b>274</b>	<b>32,54</b>	<b>262</b>	<b>31,11</b>	<b>231</b>	<b>27,43</b>
<b>Magyarország össz.</b>	<b>3784</b>	<b>169</b>	<b>4,46</b>	<b>849</b>	<b>22,43</b>	<b>1186</b>	<b>31,34</b>	<b>1580</b>	<b>41,75</b>

Lényeges változás a birtoknagyság szerinti megoszlásban következett be: 1945 után az egész állomány a földnélküliek és kiscgazdák tulajdonába került. A nagyüzemi átszervezéssel egyidejűleg a számárállománynak mintegy 20 %-a az állami gazdaságok és termelőszövetkezetek tulajdona lett, viszont a legnagyobb részük a továbbiakban a háztáji, kiegészítő és egyéni gazdaságok ígás állata maradt.

## A számártenyésztés kezdetei Mezőhegyesen

Az első törzskönyvben 27 számárkanca szerepel, de a háborús események miatt nem mindegyik kancát lehetett értékelni (besorolásuk később történt, s az 1919-1920-as események nem szerepelnek). Az adatok 1896-tól 1919-ig szólnak. Az állományban levő kancákról a törzskönyvet utólagosan, 1913-ban vehették fel. Erre az enged következtetni, hogy a fedezettések pontos időpontja (hónap, nap) csak 1913-tól szerepel, továbbá, hogy az egyik idős kanca (6. *JULCSA*) már tenyésztésben levő lányainak sorszáma megelőzi anyjukét. Mindenbizonnyal valamilyen feljegyzések forrásul szolgálhattak, mivel a pontos ellési időpontok már 1910-től megvannak.

A törzskönyv felfektetése egybe esik HAGENBECK stellingeni állatkereskedőtől megvásárolt, ismeretlen származású, *TRIPOLIS* nevű számár mén felállításával, valamint 1913 novemberében beszerzett további hat kanca állományba vételével. Sajnos *TRIPOLIS*-ről nem maradt meg a törzskönyvi lap. Lehetséges, hogy, a ménes gyakorlatának megfelelően, a tenyészmének adatait külön vezették. Itt kell megjegyezni, hogy az állami ménesek törzskönyveit rendkívül precízen, a katonai adminisztráció fegyelmezett pontosságával vezették, viszont a számarak törzskönyvében némi lazaságok tapasztalhatók: így például nincs feltüntetve, hogy a számarat kitől és honnan vették, hiányosak a méretadatok stb. A számár így volt mindenütt. Mosolyogva, melegen tekintettek erre a mélabúsan nézelődő állatra, amely hálásan fogadott minden veregetést, serényen végezte munkáját, beírte rossz minőségű takarmánnyal, s e szerény egyénisége miatt jelenléte, munkája a háttérbe szorult, *eltűnt, mint szürke számár a ködben*.

A törzskönyv szerinti a Mezőhegyesi Állami Ménesben az első számár 6. *JULCSA* volt. Az 1893-ban született, ismeretlen származású, 124 cm marmagasságú kancát 1896-ban vemhesen vásárolták meg. A kancát 1902-ig nem fedezették. Ekkor került a ménesbe egy Arábiából importált számármén, amely lányainak származási lapjain *ANTAR* néven szerepel (bővebb adatok nem állnak rendelkezésre).

6. *JULCSA* törzskönyvi bejegyzései 1918-ban szakadnak meg, így az ekkor 25 éves számár további sorsa ismeretlen. A kancának összesen 13 csikója született: 8 kanca és 5 mén. A kancák közül egyet selejteztek, hét a ménesben maradt, míg a ménnek közül négyet tenyészménként értékesítettek, egyet pedig heréltként használatra tartottak meg. 6. *JULCSA* hét kancacsikójával a mezőhegyesi ménes számártenyésztésének egyik családalapítója lett, és ivadéakai a tenyészet végleges felosztásáig a ménesben maradtak. 6. *JULCSA* családja a magas életkorral, a rendkívül jó termékenységgel, életképes csikóival tűnik ki (ezeknek az értékmérő tulajdonságoknak családokénti öröklődését más állatfajoknál is megfigyelték).

A törzskönyvben 6 *JULCSÁ*-val együtt további két idős kanca, 5 *FÁNI* és a 8 *VERA* szerepel. Ez utóbbi kettőt magas koruk<sup>21</sup> és terméketlenségük<sup>22</sup> miatt 1914-ben kiselejtezték. Lehetséges, hogy ezekkel a kancákkal együtt még több számár került a ménesbe, de a törzskönyv feltevésekor már nem voltak állományban és ivadékaik sem voltak.

Az állami ménes által 1913 novemberében vásárolt hat számárkanca – a bejegyzés szerint – *magyar parlagi* fajtájú volt. Származási helyük ismeretlen, ismerve viszont az állami ménes igényességét, valószínűleg uradalmakból vásárolták őket. Ugyanis az 1895. évi statisztika adatai szerint a nagybirtoki állatok jobb minőségűek voltak, mint a népies állomány. Elképzelhető az is, hogy a Bánságból származtak, ahol az állomány jó minőségű volt (NAGY CZIROK L, 1959). A Bánsággal pedig Mezőhegyes szinte közvetlenül határos volt.

Az új szamarak közül a 10 *LINDA* és 11 *ILKA* alapított családot.

Az 1913-as esztendő a számártenyésztésben fordulatot jelentett. Az új számárménnel, *TRIPOLIS*-szal, 6 *JULCSA* ivadékaival, továbbá a vásárolt hat számárkancával a Mezőhegyesre jellemző, következetes tenyésztői munka indult meg, ami többek között a törzskönyv vezetésében, a csikók nyilvántartásában is megmutatkozott. A csikók elnevezése is a mezőhegyesi gyakorlatot követte: ettől kezdve a csikók az apjuk nevét kapták, születési sorszámmal, amelyet választáskor a csikó nyereghelyére, bal oldalon sütöttek be. A jobb oldalon pedig Mezőhegyes ménesjegye, az **M** betű került a csikó születési évének utolsó számjegyével.

*TRIPOLIS* mellett 1916-tól, a Bábolnáról 1915. június 20-án Mezőhegyesre helyezett új számármén, a 147 cm marmagasságú *EFFENDI* ( apja *EMÍR*, anyja *MESCHINA*, amelyekre a későbbiekben még kitérünk) is szerepet kapott. Rövid ideig működött csak a ménesben, s 4 mén és 5 kanca csikó született utána, de 1920. március 1-jén hadizsákmányként Romániába vitték.

E kezdeti időszakban a Mezőhegyesi Állami Ménes számártenyésztésének célja nem rajzolódik ki világosan. Úgy tűnik, hogy elsősorban saját szükségletre tenyésztettek jó minőségű, nagyobb testű használati számárkancákat, míg a jobb minőségű méncsikókat tenyészménként, a gyengébbeket pedig használati szamarakként értékesítették.

A törzskönyvből tudjuk, hogy ebben az időszakban számárkanca az állami ménes által kezelt 6., a 14., a 20., a 22., a 48., az 55., a 65., a 73. és a 82. majorokba volt kihelyezve.

### **A számártenyésztés az állami ménesben a két világháború közötti időszakban**

Az első világháború után, pontosabban a román megszállást követően, a Mezőhegyesről Sütvénybe menekített tenyészanyag hazahozatala után, a ménes újrászerveződése során a számártenyésztés regenerálása is megkezdődött. Új törzskönyvet fektettek fel, amelyet a használati kancák törzskönyvével együtt vezettek. Ez kifejezte azt is, hogy a szamarak ugyan használati állatok maradtak, viszont tenyésztési szempontból is számot tartottak rájuk, s a lovak törzskönyvére fektetett alaposabból adódóan a korábbiaknál részletesebb nyilvántartást vezettek. A törzskönyv a 80. lapoldaltól tartalmazza a számár anyakancákat, míg a 110. lapoldaltól (ez a rész kézzel vonalazott lapokból áll, amelyeket utólagosan fűztek be a kötetbe) a mének szerepelnek.

A törzskönyvben 39 kanca adata található. Ezek közül *TRIPOLIS* után hat kanca (*6 JULCSA*, *10 LINDA ÉS 11 ILKA* családjából) már a háború alatti években tenyésztésbe került, és az előző törzskönyvben is szerepelt. Ezeken kívül néhány, a megszállás éveiben született csikó adta az induló állományt. A tenyésztésbe újonnan vásárolt kanca nem került. Ez egyébként jellemző volt a mezőhegyesi tenyésztési elvekre: a ménes alapítása utáni évektől kezdve új kancát (kivéve az angol telivéreket a félvér törzs kialakításához) nem hoztak a ménesbe, s bármilyen drasztikus létszámcsökkenés (selejtezés, háborús kár stb.) következett be, a tenyésztést mindig az eredeti kancacsaládok ivadékaival regenerálták. A ménesbe idegen vér csak a ménekkel került, s ezeket vérvonaltenyésztéssel vitték tovább. Ez az elv érvényesült a számártenyésztésben is.

A tenyésztést 1920-ban *EFFENDI*-nek a ménesben megmaradt csikójával, *EFFENDI I*-el kezdték (*EFFENDI 2*, anyja *3 ANTAR*, *JULCSA* családjából). Utána mindössze két csikó maradt, majd pedig bérbe adták. Ezután került a ménesbe a 150 cm marmagasságú *SAMU* (gróf Károlyi Zdenko nevelése, sz. 1906.), amelyet 1917-ben a bábolnai ménes vásárolt meg, és 1921. június 1-jén helyezték át Mezőhegyesre. *SAMU* három évig fedezett Mezőhegyesen, s csak három csikó született utána.

Ugyancsak Bábolnáról került Mezőhegyesre az olasz apaságú *BASA* (apja *BARKA 1*, anyja *BORI*, sz. 1926.), amelyet később kis termete (135 cm) miatt selejteztek. Ennek ellenére Mezőhegyesen több ivadék maradt utána. *BASÁ*-t féltestvérei, az olasz apaságú *PETÁR* (anyja *3 SALINA I*, sz. 1917.), *GABI* (anyja *TÜNDÉR*, sz. 1917.), majd a harmincas években *KISBARKA* követte.

Érdekes, hogy 1930-1931 telén, tavaszán néhány mezőhegyesi kancát Bántapusztára vittek, hogy őket az ott levő, 1926-ban Franciaországból importált, poitoui fajtájú ménekkel, *IX CHARLOT*-val és *VIII LA FLEUR*-rel fedeztessék. A mének után a ménesben néhány csikó maradt.

A mének általában csak néhány évig fedeztek Mezőhegyesen, majd a legtöbbjüket uradalmaknak adták ki bérbe. Ilyen volt például gróf Károlyi-féle hitbizomány, felsőegyesi uradalom (gróf Széchenyi Bertalan), gróf Wenckheim-féle dobozi uradalom, fehérvár-csurgói uradalom (gróf Károlyi József), gróf Andrássy Sándor szentmihályi uradalma, a kalocsai érseki uradalom stb. Több mént pedig (*PETÁR*, *EFFENDI II*) a helyi ménesbirtokokhoz helyezték át.

A törzskönyvet elemezve kitűnik, hogy a ménes számártenyésztésének célja a saját használati állománynak javuló minőségben – ami elsősorban a testtömeg növelésében nyilvánult meg – való szinten tartása volt. A ménesben csak a kancacsikókat tartották meg, a számfelletti és a gyengébb egyedeket pedig a méncsikókkal együtt értékesítették.

### A törzskönyvi nyilvántartás szerint a kancaállomány a következőképpen alakult:

1913	13 kanca
1918	12 kanca
1921	7 kanca
1925	9 kanca
1930	12 kanca
1935	21 kanca

Egy, a törzskönyvben található ceruzás bejegyzés szerint 1931. november 12-én az állomány 12 anyakanca, 12 évjáratú csikó, 4 tenyészmén és 1 herélt volt.

A méncsikókat, tenyészállatként, főleg uradalmaknak adták el. A testtömeg növekedése a nagy testű öszvér előállítására alkalmas szármarmékek biztosításából történt. A célkitűzések között a köztenyésztés, a népies állomány részére való tenyészállat-előállítás nem szerepelt.

Meg kell jegyezni, hogy a túlnyomó részben olasz vérű szármarmékek (sőt, a későbbi importkancák) törzskönyvi lapjain gyakoriak az ekcémák, a nyári sebeket, patamegbetegedéseket (patairha-gyulladás) jelző bejegyzések.

A mezőhegyesi szármarmékek termékenységét elemezve a törzskönyvek alapján a következőket lehet megállapítani:

Az első időszakban, 1896-tól 1918-ig, az értékelhető 19 anyakancának összesen 89 tenyésztésben töltött éve volt, amelyből 75 esztendőben fedeztették őket. Így összesen 14 olyan év volt, amikor valamely kanca nem sárlott vagy más ok miatt nem fedeztették. Ebben az időszakban 38 csikó született, 3 elvetélés volt (ebből két esetben ikercsikók voltak), 27 esetben a kanca meddő maradt, 7 esetben pedig értékesítés, illetve háborús események miatt a fedezetés eredménye ismeretlen. A másik érdekesség az, hogy a kancák a legtöbb esetben az első ugrásra fogamzottak (összesen 92 fedezetést jegyeztek be).

Az 1917-től 1936-ig tartó évek (két év megismétlődik az előző törzskönyvben is szereplő kancákkal) tenyésztési intenzitása — egyes esztendők kivételével — alább esett. A törzskönyvben szereplő 29 kancának 193 tenyésztésben töltött éve volt, amelyből mindössze 108 esztendőben fedeztettek (a fedezetések száma 146 volt). Összesen 85 olyan év van, amikor a fedezetési rovatban „nem sárlott”, illetve „nem fedeztetett” bejegyzés szerepel. Ebben az időszakban 54 csikó született, 4 elvetélés volt (ebből két ikercsikó esetében), 9 fedezetés eredménye pedig ismeretlen.

Érdekes, hogy ikercsikó összesen 5 alkalommal volt, amiből négyet az anyja elvetélt, egy esetben pedig a mén és kanca ikrekből a kanca élettelenül jött a világra, a mén élve maradt, de a sorsa ismeretlen (4 AMÁLIA, 1918-ban).

A törzskönyvi lapokon — nem mindig — a kancák testméreteit is feltüntették. A legtöbb esetben a szalaggal mért marmagasság található, míg az övméretet és a szárméretet csak esetenként, és főleg a későbbi időkben vették fel. Így az utóbbi két méret nem értékelhető, viszont a marmagasság nemzedékenkénti alakulása igen tanulságos.

Nemzedék	Egyed.n	Értékelhető.n	M	min/max
			cm	cm
Vásárolt magyar parlagi	9	9	116,33	112/124
F1 (ANTAR és TRIPOLIS u.)	12	9	126,66	113/135
F2	9	8	139,50	124/150
F3	7	6	140,50	134/155
F4	10	4	134,25	120/148.

Az egyes nemzedékek  $M$  értékéből egyértelműen kitűnik az állomány egyedei testtömegének dinamikus növekedése. Igaz, hogy az egyes nemzedékek értéke torzított, mivel nem lehetett az összes megszületett egyed adatát értékelni, hanem csak a törzsállományba besorolt, szelektált variánsokét. A növekedés azonban egyértelmű, s ebben nemcsak az apai örökítést kell látnunk, hanem a mezőhegyesi rögnek köztudott testtömeg növelő hatását is, valamint a jó takarmányozást.

### A ménesben fedező szamármenek méretei:

Mén neve	Fedezett	Marmagasság.	Övméret.	Szárméret.
		cm	cm	cm
ANTAR	1902-1911	-	-	-
BETYÁR	1911	--	-	-
MARCZI	1912	-	--	-
TRIPOLIS	1913-1919	-	-	-
EFFENDI	1916-1920	147	-	-
EFFENDI I	1920-1921	134	157	18
SAMU	1921-1926	150	159	20
GABI	1923-1926	130	140	17,75
EFFENDI II	1927	144	-	-
BASA	1927-1931	135	141	17,75
CHARLOT	1931	-	-	-
LE FLEUR	1931	-	-	-
PETÁR	1927-1931	148,4	-	-
PETÁR II -	-	-	-	-
PETÁR III -	-	-	-	-
Bérbe adott ménnek adatai				
TRIPOLIS 1sz.:	1918	133-	-	-
TRIPOLIS 1sz.:	1919	132-	-	-
SAMU 1sz.:	1922	145	144	18
SAMU 1sz.:	1925	147	148	19
GABI 2		121	122	14,75.

A két háború közötti időszak törzskönyvi bejegyzései az 1937. évi fedeztetések feltűntetésével fejeződnek be. Valószínűnek tűnik, hogy az állami ménes szamarai beolvadtak a ménesbirtok szamaréjébe, de ennek feljegyzései nem maradtak meg.

### A szamaréjlesztés nyomai Bábólnán és a többi állami ménesben

A Mezőhegyesi Állami Ménes szamarainak származási adataiból kitűnt, hogy a 19. század végétől a Bábólnai Állami Ménes is tartott, illetve tenyésztett szamarat. Sajnos erre vonatkozóan egyéb irodalmi vagy bábólnai törzskönyvi forrást nem sikerült találni. A Bábólnáról Mezőhegyesre áthelyezett ménnek adataiból azonban némi következtetés levonható.

FADLALLAH EL HEDAD Mihály ezredes, Bábolna egykori parancsnoka, 1901-1902 telén lóvásárló expedícióra Arábiába utazott. Az útról és a vásárolt 13 lóról a *Vadász és Versenylap* 1902. évi június 24-i számában beszámolót közölt. A cikk végén megjegyezték, hogy a lovakon kívül 2 perza szamarat, egy mént és egy kancát is vásároltak. Az 1915-ben Bábolnáról áthelyezett *EFFENDI* szármarmén (sz.: 1912, sütése B 12, E 1) apja *EMIR* „eredeti perzsa faj”, anyja *MESCHINE*, „eredeti syriai faj” bejegyzésekkel szerepel. A bábolnai szármarmének származási lapjain perzsa számarkanca nem szerepel, viszont több „syriai fajú számár” nevével találkozunk. Ilyen az említett *MESCHINE*-n kívül *SZÁLI* kanca és *MASHOUND* mén. Érdekes, hogy a Magyar Statisztikai Közlemények sorozatban megjelent *Külkereskedelmi forgalom az 1902. évben* c. kötetben a FADLALLAH EL HEDAD által behozott szamarak (a 13 ló sem) nem szerepelnek, s nem találunk adatot a Mezőhegyesen felállított *ANTAR*, „Arábiából importált szármarmén” vásárlásáról sem. Ezzel szemben a külkereskedelmi évkönyvek 1903-ban 3 egyiptomi, 1906-ban 8 törökországi számár behozataláról tanúskodnak. Úgy látszik, hogy Bábolna, hagyományainak megfelelően, a kezdetben az eredeti keleti vértű, az arab ló és a számár őshazájából származó szamarakat helyezte előtérbe, s ebben nem kis szerepe lehetett FADLALLAH EL HEDADNAK. A későbbi években már semmilyen utalást nem találunk a keleti importra, viszont a törzskönyvekben feltűnnek az olasz származású szamarak, például a *BARKÁ* nevű mén.

Bábolnán magyar származású szamarak is voltak, így a Mezőhegyesre áthelyezett *GABI* anyja „TÜNDÉR, vásárolt magyar parlagi” kanca volt.

A két háború közötti időszokról bábolnai törzskönyvi feljegyzés szintén nem maradt fenn. Tudjuk, hogy a legtöbb szármarmént ebben az időszakban helyezték át Mezőhegyesre, míg a mezőhegyesi tenyésztésű *EFFENDI I* mén Bábolnára került.

Az egyéb vonatkozású bábolnai iratok között található néhány éves jelentésnek kézzel írt fogalmazványa.<sup>23</sup> Ezekből kitűnik, hogy a ménesben 1932-ben 10, 1933-ban 10, 1934-ben 12, 1935-ben 11, 1936-ban 12 és 1937-ben 11 számár volt.

Az állományban fölösleges számban mének is szerepeltek, amelyeket uradalmaknak adtak bérbe. Így például 1935-ben gróf Esterházy Móric csákvári<sup>24</sup>, gróf Wenckheim Dénesné pusztaszőlősi, Frigyes főherceg magyaróvári és a kincstár csőszpusztai uradalmaiban fedezették bábolnai állományban levő szármarménekkal.

Az 1950-es években a szamarakkal Bábolnán is újra foglalkozni kezdtek. Az 5 kancából álló tenyészetben *SZIRIUSZ*<sup>25</sup>, martina franciai fajtájú számár, fedezett. Erről egy rövid, részletesebb adatok nélküli törzskönyvi füzet tanúskodik.

A kishéri ménessel, illetve a ménesbirtokkal kapcsolatban a mezőhegyesi törzskönyv mindössze azt jelzi, hogy *SAMU I* (*SAMU - 8 EFFENDI 2*) mént a kishéri méneshez helyezték át. A kishéri ménesbirtokot is bemutató *M. kir. Állami Ménésbirtokok* (1933) c. kiadvány megemlíti az öszvérek előállítását, sőt egy fényképet is közöl, ahol a ménesben néhány öszvércsikó is látható.

A sütvényi katonai ménesben szintén volt számár. Mezőhegyesről 1921 augusztusában 4 számarkancát adtak át Sütvénynek (mezőhegyesi bejegyzés).

Ugyancsak tartottak szamarat a bántapusztai hegyi lovakat (hucult) tenyésztő katonai ménesben. A ménes részére 1926-ban Franciaországban két poitoui szármarmént vásároltak. Bántapusztán mintegy 20 hidegvérű és sodrott kancát állítottak be kifejezetten öszvér-előállítás céljára, de a bántapusztai ménes ezután fertőző tenyészbenáság miatt megszűnt.

## Szamartenyésztés a Mezőhegyesi Állami Ménesbirtokon

Igazi veszteség, hogy a mezőhegyesi ménesbirtok szamartenyésztésének nincs meg a dokumentációja, törzskönyve, s tenyésztéstörténete sincs feltárva. Néhány részlet BENCZE Zoltán (1939) tollából megjelent, de a téma jelentőségéhez igen rövid cikkéből meríthetünk, amelyet pár kisebb töredékkel egészíthetünk ki.

Az előzőekben már utaltunk az első világháború előtti években a ménesbirtokról többkevesebb rendszerességgel megjelent éves jelentésekre, amelyek nem emlékeznek meg a birtok számárállományáról, pedig az 1895. évi mezőgazdasági statisztikai felmérés szerint Mezőhegyes számárállománya 85 egyedet tett ki, míg az 1911-es összeírás 97 szamarat tartott nyilván, majd az 1935. évben 193, az 1942. évben pedig 200 számár szerepel. Az állami ménes törzskönyveiből tudjuk, hogy 1911-ben néhány kancát *BETYÁR*, *MARCZI* és *JENŐ* nevű „gazdasági számárménnel” fedeztettek.

Az egyik jelentés, *A mezőhegyesi Magyar királyi Állami Ménesbirtok rövid leírása* (1917) pedig megemlíti, hogy Szíriából két számármént importáltak, egyet pedig gróf Szapáry György gyulamezei birtokáról (Tótkomlós) vásároltak „*a ménesbirtok törzsbe nem illő kancáinak fedeztetésére öszvér-előállítás céljából.*” E kiadvány 22. és 23. oldalain levő táblázatokban a szamarak részére kitöltetlen rovat is szerepel. A Magyar Mezőgazdasági Múzeum könyvtárában levő<sup>26</sup> példányba kézzel írt bejegyzés szerint a ménesbirtok 1927. június hónapban 143 számmal rendelkezett.

*A mezőhegyesi M. kir. Áll. Ménesbirtok állattenyésztése* (1926) című ismertető a szamarokról ugyancsak nem számol be, noha például részletesen ír az egy bikából és 20 tehénből álló, 1920-ban létrehozott bivalytenyészetéről. Ugyanez vonatkozik az 1930-as évekre, amikor is például a *M. kir. Állami Ménesbirtokok c.* kiadványban a merinó tenyészkosokat ábrázoló képen a juhász egy jól fejlett számmal ül.

Az állami ménes törzskönyveinek tanúsága szerint 1921 augusztusában a *12 FECSKE* számar-kancának *TRIPOLIS* után 1915-ben született méncsikóját, majd 1926 márciusában az *9 EFFENDI 2-1* kancát a ménesbirtoknak eladták. A mének törzslapjai szerint pedig *EFFENDI II* 1926-ban a ménesbirtokon fedezett.

A két világháború közötti időszakban<sup>27</sup> a számarlétszám 170-200 egyed volt. Bizonyos, hogy a számár a birtok kerületi rendszerébe nagyon jól beilleszkedett. Jól tudták hasznosítani a juhászatokban, az állati vonóerőre tervezett járgányok meghajtására, a kisvasút csilléinek mozgatására, a majorok és a ménesbirtok ipari üzemeinek (pl. a kendergyárban 10 számár dolgozott)<sup>28</sup> belső szállításaiban.

A mezőhegyesi ménesbirtok számartartásának kezdeteiről írásos forrásunk nincs. Valószínű, hogy a majorokban az 1870-es évek közepétől tartottak számarfogatokat.<sup>29</sup>

BENCZE Z. (1939) közlése szerint a céltudatos szamartenyésztést KOCH Gyula, a ménesbirtok állattenyésztési jószágfelügyelője, majd jószágigazgatója kezdeményezte az 1930-as évek közepén. A törzsellományba az állományból 50 kancát választott ki. A tenyészcél a nagy testű szamarak tenyésztése volt, amelyektől származó mének az öszvér-előállításra megfeleltek.



A harmincas évek második harmadától hagyományos külkereskedelmi partnerünk, Olaszország részéről az öszvérek iránt megnyilvánuló kereslet volt tapasztalható, ugyanis a háborúra készülő olasz hadseregnek jelentős számú öszvérre volt szüksége. Ez a kereslet volt tapasztalható mindegyik, a trópusokon és szubtrópusokon érdekelt ország részéről. A kereslet különösen az olasz-abesszin háború idején (1935-1936) élenkült meg. Erre hívta fel a figyelmet például a *Köztelek*-ben is néhány szerző ( FARKAS G., 1936., TOLDY M., 1940), akik a magyar honvédségnél is az öszvérek használatát javasolták<sup>30</sup>, és a szamar és öszvér iránti katonai érdeklődést említik. A magyar honvédségnél ez két állatfaj soha semmilyen szerepet nem játszott, mindössze annyi hírünk van, hogy a Bántapusztán megszületett első öszvérnemzedéket a honvédség kipróbálásra átvette. Míg például az 1895. évi statisztikai felmérésben Nagy-Magyarország területén a honvédségnél és a csendőrségnél összesen 2 szamar volt.

A nagy testű szamar iránti igény megnyilvánulása volt, hogy 1936-ban gróf Andrassy Géza egy nagy testű szamárkancát állított ki az Országos Tenyészállatvásáron (először szerepelt szamár a kiállításon), melyikkel kapcsolatban THIRINGER V. (1936) megjegyezte, hogy „... nagy állattenyésztési értéket képvisel és mindinkább tért bódító öszvértenyésztésünk céljaira már-már alig lebet számárméneket vásárolni.”

A mezőhegyesi szamarétnyésztésben a tenyésztők az olasz vér mellett kötelezték el magukat. BENCZE Z. (1939) ír egy „...szíriai és olasz vérből származó idős...” (ez csakis a bábolnai BARKA vérvonal lehetett) ménnek Mezőhegyesen született fiáról, az IFJÚ BARKA-ról, amely a ménesben különösen jó hatással működött. IFJÚ BARKA rendkívül impozáns méretekkkel rendelkezett: marmagassága 167 cm, övmérete 172 cm, szarkörmérete 22 cm volt! Legfőbb hibájául rossz pataanyagát (!) és csontkinövéseit (holttetemek) rótták fel (a csontkinövések a legritkább esetben tapasztalhatók szamaraknál). Fényképe alapján - ezt ugyan hibái között nem említik - a mén kissé levegősnek tűnik.

Földművelésügyi Minisztérium a megújított tenyésztés szolgálatára a 1936-ban két olasz szamárment vásárolt Olaszországban, így két martina francia szamárment, PESCE CANE (méretei: 144, 160 és 19 cm), valamint ENEA (méretei 152, 163 és 20 cm) került a tenyésztésbe. A minisztérium megbízásából 1939-ben újabb ménvásárlás történt Olaszországban, amikor is hét martina francia és Szicíliaiból származó, ragusai fajtájú mént vásároltak. Ezek között volt a ragusai fajtájú *ISPIDO (PACIFICO - CICCIA II., sz.: 1936., méretei: 152, 171 és 19 cm)* is, amely Mezőhegyesre került. THIRINGER V. (1939) ismertetője szerint *ISPIDO* apja, *PACIFICO* az egyik legjobb, a fajta kialakításában jelentős szerepet játszó szicíliai tenyészmén volt.

Az 1939. évi 50 egyedből álló törzsállomány méretei (6. sz. táblázat), pontosabban a marmagasság adatai az állami ménes szamarainál tapasztalt méretekhez nagyon hasonlóak. Az utóbbiaknál jóval kisebb és generációnként megosztott populációk méreteit vizsgáltuk, s ezért nem hasonlíthatók össze a ménesbirtok állományának adataival, ahol a törzsállományban még az eredeti *magyar parlagi* szamar is szerepelhetett („...az öreg kancák között igen sok van kis testtel...”) <sup>31</sup>. Az állomány szélső értékei marmagasságnál 123 és 152 cm, övméretnél 131 és 164 cm, míg szarkörméretnél 14 és 18 cm volt.

Megjegyzendő, hogy ezektől az évektől kezdve szűnt meg az állami ménes törzskönyvének vezetése, s nem tudni, hogy a kancák nem kerültek-e a ménesbirtok állományába, és a fenti adatokban nem szerepelnek-e.

## A mezőhegyesi szamárkancák (n = 50) méretei (Bencze Z., 1939. adatai alapján)

6. sz. táblázat

	M. cm	Standard eltérés	Variációs koefficiens	Min/Max. c
Marmagasság	135,43+0,90	6,48	4,78 %	123 – 152
Övméret	150,72+0,91	6,96	4,58 %	131 – 164
Szárkörméret	15,97+0,15	1,09	6,82 %	14 – 18

A ménésbirtok szamarntenyésztésében követett tenyésztési és tartási eljárások a ménésbirtok nóniusz kialakításában követett módszereire és elveire emlékeztetnek: az induló vegyes kancaállományból a meghatározott célra szelektált kancákra a legmegfelelőbb méneket választották ki és ezeket következetesen alkalmazták. A méneket a központi majorban tartották, s a sárló kancákat fedeztetésre a majorokból ide kellett behozni. Az anyaállatokat használatba vették, és a használatban mutatott tulajdonságaik alapján is szelektálták őket. A csikók bőséges takarmányozásban részesültek (a választott csikók napi 2 kg zabot kaptak!), és három éves korig nemenként külön választva, ménési tartásban (legeltetés, mozgatás stb.) nevelték őket. Egyértelmű a nagy testű és jól örökítő ménék használatának, a mezőhegyesi rög, a jó tartás meghatározó szerepe a mezőhegyesi szamártípus kialakításában.

Sajnos a legeltetésről, a csikók viselkedéséről bővebb adat nem áll rendelkezésünkre. Érdekes ugyanis, hogy az ilyen jellegű szamártartás a világon nemigen volt ismert. MAYMONE professzor, az ilyen irányú kísérletekre hivatkozva a szamár ménésbeli tartását igen nehéznek tartotta.<sup>32</sup>

A háború utolsó őszen-telén a mezőhegyesi szamárállomány is a gazdaság többi állatához hasonló megpróbáltatásokat járta végig. Az állomány még 1944 júniusában 162 szamárból állt.<sup>33</sup>

Mezőhegyes állatállományát a közelítő front elől 1944. szeptember elejétől kezdték elmenekíteni. Előbb az állami ménés vonult Dunántúlra, innen pedig részben Csehországba, másrészt pedig Bajorországba (az állami ménessel a törzskönyveket is magukkal vitték, ennek köszönhetően maradhattak meg). A ménésbirtok teljes állatállományát azonban nem tudták elmenekíteni. FÁY A. (1955) egy kimutatásra hivatkozva említi, hogy vasúton többek között 20 szamárkancát szállítottak Dunántúlra. Később egy újabb csapat indult nyugatra, ezúttal lábon hajtva. Sok állat maradt Mezőhegyesen is, ahonnan elhurcolták vagy a környéken szóródtak szét. *ISPIDO* szamármént például a háború után Hódmezővásárhely környékén találták meg, s innen került vissza Mezőhegyesre. Egy, a Földművelésügyi Minisztériumnak írt jelentésfoglalmazványban<sup>34</sup> szerepel, hogy Bergstettenben levő állami lovak (mezőhegyesi, bábolnai ménés) között 18 ménésbirtoki szamárkanca is van. Ezek hazakerültek, s részben Mezőhegyesen a tenyésztés folytatását biztosították.

### Szamarntenyésztés Mezőhegyesen a második világháború után

A háború után a mezőhegyesi ménésbirtokon, a kellőképpen át nem gondolt földreform következtében, mindössze 12 000 kh (6900 ha) maradt állami tulajdonban, ahova is fokozato-

san kerültek vissza az állatállománynak nyugatra ki nem szállított, a környéken és az ország területén szétszóródott egyedei. Így került elő *ISPIDO* mén is.

Ezekben az években Mezőhegyes már megváltozott formában működött tovább. A volt állami ménés és ménésbirtok összeolvadt, s a lótenyésztés, valamint a szamártenyésztés is az állami gazdaság irányítása alá került. A ló és szamár tenyészmének az állami méntelepek állományába tartoztak, amelyek a tenyésztések felügyeletét és a törzskönyvezést végezték.

A szamarakról 1948-ban fektették fel a házi törzskönyvet, de hat szamár esetében – a Mezőhegyesen történt fedezetések feljegyzésével – az adatok már 1946-ra kelteződtek. Ez a szám 1947-ben 3 újabb kancával gyarapodott, majd a törzskönyvbe 1948-tól további 8 mezőhegyesi nevelésű (5 Ohatról és 1 Derekegyházáról áthelyezett) kanca került. Az Ohaton (itt gyűjtötték össze a háborús jóvátételre a Szovjetunióba kiszállított állatokat) kancák között volt egy, 2658 *CSONTOS*, amelynek mezőhegyesi besütése volt (a ménésbirtok szamarait nyereghelyen sütötték: bal oldalon születési évszám két utolsó számjegye, a jobb oldalon pedig a csikószám). Egy kancát ANKER Sándor és SZEMERÉNYI Lajos (a ménés törzskönyvvezetője) vásárolt (vissza?) vagy cserélt Németországban. A mezőhegyesi nevelésű kancák feltételezhetően ANKER Sándor által jelzett Bergstettenben levő 18 szamár közül való volt.

Az 1948-ban felfektetett törzskönyvi lapok meglehetősen hiányosak. Nincsenek meg például a mezőhegyesi nevelésű szamarak származási adatai, Mezőhegyesre való visszakerülésük körülményei stb. Ilyen adatok csak esetenként szerepelnek, például az ohati kancák esetében. Ugyancsak hiányosak a későbbi ragusai kancák ilyen jellegű bejegyzései (ki és mikor vásárolta).

Újszerű lett a törzskönyvi szám. A korábbi években a ménesnek saját, házi törzskönyvi számai voltak, most viszont a kancáknak központi, négyjegyű számokat adtak. Ezt a számot a nyak bal oldalára sütötték a születési évszám utolsó két számjegyével a következőképpen pl. az 1936-ban született 2626 *MÓZES* esetében: **ÁG 2626 36**

Érdekes, hogy jó ideig a kancák páros, a ménék pedig páratlan végződésű törzskönyvi számot kaptak. A régebbi rendszerű házi törzskönyvi számokra 1954-ben tértek vissza, amikor is az állományban levő szamárkancákról 1 számjeggyel kezdve új törzskönyvi lapokat fektettek fel. Az új törzskönyvi számot a bal pofára sütötték be.

A „Szamár *anyakancák 1948-*” törzskönyvében (lelt. sz. V. 4716) összesen 33 kanca szerepel. Hat szamár esetében van 1946-os fedezetési adat, pontos dátum feltüntetése nélkül. A fedező ménék a következők: 2633 *PÉTER*, 2617 *MISKA*, 2623 *MILENO* (*apja ISPIDO*), 2619 (*KERTÉSZ*) *MATYI*, 2641 *GAZSI*, végezetül pedig *ISPIDO* (törzskönyvi szám nélkül) 1948-tól fedezett újra. A továbbiakban találkozunk még a Kisberről áthelyezett, 1939. évi születésű olasz import *FRICI* nevével, valamint *DORZI*, *ADDISABEBA*, 6 *PETÁR*, 2647 *GÉZA*, 12 *KISBARKA* ménekkel.

Az Állami Gazdaságok Minisztériuma 1953-ban több martina francái és ragusai fajtájú szamárment és kancát importált Olaszországból, Adriano BONDI lókereskedő közreműködésével, aki a tenyészállatokért cserében öszvéreket vitt ki. Öt olasz importkanca került Mezőhegyesre: 2673 (2) *BEATRICE*, 2674 (1) *AURÓRA*, 2675 *LUCIA*, 2676 (3) *GINA*, 2677 (4) *JUNO* (a zárójelben levő számok az 1954-ben kiadott törzskönyvi számok). Az importot 1956-ban megismételték, s ez alkalommal BALOGH Lajos, a minisztérium megbízottja a gazdaság részére

hét ragusai kancát vásárolt. A kiválasztást alapos tenyésztői megfontolás alapján végezték. Az első csoportban két *PACIFICO* apaságú (*ISPIDO* féltestvérei) kanca (*1 AURÓRA*, *2 BEATRICE*), majd a második csoportban három *PACIFICO* unoka érkezett.<sup>35</sup> A számárkancákat és a csikókat az 55. májorban helyezték el.

A mezőhegyesi törzsszállattenyésztő gazdaság számartenyésztete 1959-ben szűnt meg, s a törzskönyv még ezt megelőzően, 1958-ban a Magyar Mezőgazdasági Múzeumban lett elhelyezve, így a bejegyzésekben a fogyatékbba kerülésük adatai már nem szerepelnek.

### A törzskönyv szerint 1946-tól 1958-ig a következő volt a gazdaság számár kancaállománya:

1946	6 kanca	1953	22 kanca
1947	9 kanca	1954	27 kanca
1948	19 kanca	1955	25 kanca
1949	22 kanca	1956	27 kanca
1950	19 kanca	1957	24 kanca
1951	14 kanca	1958	19 kanca
1952	10 kanca		

A 13 esztendő alatt 43 kancának 169 tenyésztésben töltött éve volt. Ebből 137 évben fedeztettek. Született összesen 74 csikó, 7 elvetelés volt, 19 fedeztetés eredménye ismeretlen. Ezek a számok sokkal jobb százalékos arányt mutatnak, mint amilyenek az állami ménésben, illetve ménésbirtokon voltak.

A megszületett 74 csikóból 45 mén és 29 kanca volt. Elhullott 11 csikó, 8 csikót törzskancának soroltak be, 11 méncsikót pedig országos fedező ménnek a mezőhegyesi állami méncsikónevelő telep, illetve később az állami méntelep vett meg.

7. sz. táblázat

	Marmagasság, cm		Övméret, cm		Szárkörméret, cm	
	n	M	n	M	n	M
A teljes kancaállomány	42	141,78	41	157,31	39	18,00
A háború előtti ménésbirtok kancák	14	138	13	153,69	12	16,83
Az olasz importkancák	12	148	12	160,5	12	18,33

A legkisebb marmagasság 129 cm, a legnagyobb 157 cm.

A marmagasság **M** értéke nagyon közeli BENCZE Z. 1939. évi ménésbirtoki (6. sz. táblázat), valamint az állami ménés F2 és F3 adataihoz, ugyanis az állami gazdaság 147,78 cm-es átlagos marmagassága egyértelműen az import szamarak hatásának tudható be.

Megvizsgáltuk a marmagasság és az övméret százalékos viszonyát a ménésbirtoki és az import szamarak esetében. A ménésbirtokiaknál ez 111,91 %, az olasz szamaraknál pedig 108,44 % volt, ami az jelenti, hogy ez utóbbiak némileg *levégősek* voltak.

BECZE J. (1955) a következő indexeket adja meg az övméretre: 135 cm feletti kancák esetében 110 %, a 115 cm felettiéknél 111 %, míg a 95 cm felettiéknél 112 %.

A mezőhegyesi szamarthenyésztés törzskönyvi bejegyzései 1958-ban megszakadtak. Az állomány további sorsáról nem sokat tudunk. Az állami gazdaságok működésében az 1959-es, 1960-as években, többek között a lótenyésztés sorsában, szervezetében, gyökeres változások következtek be, amelyek Mezőhegyest is érintették, és károsan sújtották a lótenyésztést, valamint történeti fajtáinkat. Többek között drasztikus létszámcsökkenést hajtottak végre, ami a szamarállomány teljes egészét érintette.

A mezőhegyesi szamarthenyésztés több mint ötven éves múltját áttekintve megállapíthatjuk, hogy Mezőhegyesen — noha a számárra itt sem fordítottak *megkülönböztetett* figyelmet — rövid idő alatt sikerült egy kiváló nemesítő törzset, egy **mezőhegyesi szamár fajta** alapállományát kitenyésztetni, annak ellenére, hogy az állomány nagy része a történelmi eseményeknek többször áldozatul esett.

Bizonyos, s ez a törzskönyvi bejegyzésekből egyértelműen kitűnik, hogy a túlzottan nagy testtömegre való szelekcióval a szamár legfontosabb értékmérő tulajdonságai, így az igénytelenség, a szervezeti szilárdság, az ellenállóképesség csökkentek (rossz paták, bőrbetegségekre való hajlam stb.), amelyek — a heterozis hatás következtében — az öszvér-előállításban nem jelentkeznek.

Az állomány kisebb egyedei megfelelőek lettek volna a *magyar parlagi*, sok esetben túlfinomult, kis testű szamarai javítására. A hatvanas évektől kezdve a magyarországi viszonyok között az öszvér-előállításnak nem sok értelme volt (a lóállomány is rohamosan csökkent), míg a szamarállomány a hagyományos körzeteiben változatlan maradt, s ez a kis háziállat nagyszerűen beilleszkedett a háztáji és kiegészítő gazdaságok működésébe, így ezeket kár volt nemesítő anyag nélkül hagyni.

## FÜGGELÉK

### Néhány észrevétel a mezőhegyesi törzskönyvek alapján a számarányossággal kapcsolatban

Kissé meglepően hatott a mezőhegyesi állami gazdaság (1948-tól) számarányosságának *ivararánya*: a 74 csikóból 45 mén (60,81 %) és mindössze 29 kanca (39,19 %) volt. Éppen ezért megvizsgáltuk az állami ménesben (két időszak) született számarányosságok ivararányát is. Az első időszakban született 39 csikóból 20 mén (51,28 %) és 18 kanca (46,15 %), valamint egy ismeretlen volt (2,56 %). A két világháború között született 54 csikóból 24 mén (44,44 %) és 30 kanca (55,56 %) volt. Az összesen született 167 csikóból 89 volt a mén (53,29 %) és 77 volt a kanca (46,10 %), egy pedig ismeretlen. Az egyes időszakok esetleges ivararányának eltolódása tehát véletlen jelenség, amely hosszabb időszakot figyelembe véve kiegyenlítődik.

A törzskönyvi adatok, a fedezetések és az ellések időpontjának feltüntetése lehetőséget adott arra, hogy a *vemhesség időtartamát* is megvizsgáljuk. Bizonyos hibalehetőség fennáll, ugyanis a bejegyzések nem történtek olyan pontosan, mint a lótenyésztésben, mivel néhány javítás is látható, de így is egyedülálló értékelési lehetőséget adott. (Az állami ménesekben a fedezetéseknél jelen kellett lennie az ügyeletes tisztnek, a törzskönyv vezetőjének, a törzsménistállós és az anyaménés szolgálatvezetőinek. Valószínűleg a számarányosság fedezetésénél ezt nem követelték meg.)

A vemhesség 129 értékelhető esetben **M** 362,72 nap volt. A legkisebb érték 320, a legnagyobb pedig 407 nap volt. A vemhesség időtartamának görbéje rendkívül lapos.

Mindezeket alátámasztják a rendelkezésre álló irodalmi adatokat: HORN A. (1955) 360 napot ír átlagnak 348-374 napos intervallummal; BECZE J. (1955) pedig 365 napot közöl 305-391 napos intervallummal.

Nem találtunk összefüggést a vemhesség időtartama és a csikó ivara között, valamint valamilyen egyedi jellegzetességet, ugyanis egy-egy kanca is meglehetősen eltérő ideig volt vemhes. Például:

Kanca neve	Vemhesség nap	Csikó ivara	Kanca neve	Vemhesség nap	Csikó ivara
4 AMÁLIA	348	k	10 TRIPOLIS I	369	k
	352	m		361	k
	372	k		364	k
	350	m		348	m
	361	iker		353	k
1 TRIPOLIS I	371	m	13 GABI I	373	m
	373	k		364	k
	364	k		357	m
	374	m		369	m
	360	k		360	k
2 EFFENDI I	369	k		361	m
	363	k		372	m

	381	k	2680 CSÖPI	358	m
	382	k		348	k
	370	m		335	m
8 EFFENDI 2	375	m		355	m
	369	k	7 ÉVA	354	m
	358	m		362	m
	382	k		345	m
	365	m		360	m
	361	m		345	iker
10 TRIPOLIS 1	371	k		360	k
	378	k	8 MARCSA	329	k
	367	m		396	k
	359	m		355	k
	362	k		362	k

## Színek

A törzskönyvi bejegyzések elemzésének során végezetül a szamarak színleírására szükseges még kitérni. Ezen a területen a forrásaink meglehetősen hiányosak, sőt ezt a kérdést a néprajzi irodalom is eléggé mellőzve kezelte. A számmal kapcsolatos összefoglaló néprajzi tanulmány is alig tér ki erre a kérdésre.<sup>36</sup>

NAGY CZIROK L. (1959) viszont a kiskunsági gyűjtésanyagból néhány színmegjelölést közöl, ilyenek: *csilás, feketecsilás, feketefoltos, pej, seregeszörű, daruszörű, fecskebasú*. Mezőhegyesen a színleírásokban – lótenyésztők lévén – inkább domináltak a lovaktól kölcsönvett elnevezések, leírási módok. Így a következő kifejezések, illetve színmegjelölések találhatóak (esetenként hiányzik a színleírás): *barna, barnapej, vörös barna, nyári fekete, fekete, fecskeszínű, egérszürke, gerlefékó, deres, vasderes, acélvércse, barna vércse, barnaszürke, penész szürke, almázott szürke*. A hasalj és a végtagok belső felületének világos színére a *fecskebasú* megjelölést használták, de az első időszakban (1910-es évek) a *szürke hasalj* bejegyzés található. Sokszor szerepel a *tűzött* jelző is. A szíjaltságot és a vállsávot *keresztes hátúnak* írták. Az orr- és ajaktájék világos színét *fehér szájú*-nak jelölték. A szemtájék világos színét nem jegyezték fel.

Érdeemes megjegyezni, hogy 10 TRIPOLIS 1 számnál „mind négy pártán és sarokvánkoston kesely”, valamint az EFFENDI I mén esetében „két elülső lábón lábtőig, 2 bát-só sarokvánkoston kesely” bejegyzések olvashatók. Nem tudni, hogy valódi pigmenthiányos keselységről van-e szó, vagy pedig csak a lábvégek teljesen kivilágosodott színe adott félreértésre alkalmat.

## A szamár csikók fejlődése

Az állami ménes két világháború közötti időszakának számartörzskönyvében a szamár csikók fejlődésére vonatkozó néhány méret is megtalálható. A méretfelvételek sajnos rendszertelenek voltak, és az adatok is hiányosak. A legtöbb a marmagassági adat, míg az övméretekből alig áll valami rendelkezésre. Mégis érdemes megvizsgálni ezeket a számokat is.

Igen feltűnő a csikók szoptós kori fejlődési erélye, mivel választási korra (cca. 6 hónapos) szinte anyányi nagyságra nőttek. A 19 értékelhető, anyjukkal összehasonlítható marmagassági érték szerint a csikók választáskor anyjuk marmagasságának 87,07 %-át érték el (a legkisebb érték 78,66 %, a legnagyobb 94,81 %).

A választáskori övméretre mindössze 3 adat van, amelyek szerint a csikók övmérete marmagasságukhoz viszonyítva 95,31 %.

A csikók egyéves korukra eléri anyjuk marmagasságát: 10 értékelhető adat szerint átlagos marmagasságuk 100,3 % (a legkisebb érték 91,42 %, a legnagyobb 108,87). Övméretre itt csak egy adatunk van, értéke 97,82 %.

A csikókori fejlődés alakulásában figyelembe kell venni azt is, hogy a tenyésztésben generációnként igen nagy testtömegnövekedést tapasztalhatunk, s minden bizonnyal ezeknél a csikóknál is közrejátszott a nagy testű mének javító hatása. A vizsgált csikók anyakancái már másodík, harmadik nemzedékhez tartoztak, nagy testű, átlagosan 139 cm magas egyedek voltak.

### JEGYZETEK

- 1 (M.M.k.M. 1902., 1917.
- 2 ERDÉSZ Á. 1987.
- 3 BENCZE Z., 1939.
- 4 Ezek közül a legrészletesebbek Viga Gyula Északkelet-magyarországi adatok a számartartáshoz (1979), valamint Számartartás Magyarországon (1982) c. tanulmányai.
- 5 BÖKÖNYI S., 1984/a.
- 6 VÖRÖS I., 1955.
- 7 VÖRÖS I., 1986.
- 8 VÖRÖS I. 1989. Elképzelhető a szamár jelenlétének a kelta kortól való continuitása a római korig, azonban a különböző területek szamárállományának rendkívüli heterogenitását tapasztalva, a különböző típusúhoz tartozó, egyébként is nem nagy számú csontlelet közötti eltérések az eltérő származás igazolására nem lehetnek perdöntőek.
- 9 BÖKÖNYI S., 1982.
- 10 pl. Tác-Gorsiumban előkerült 48 000 állatcsontból mindössze 34 csont volt szamáré (BÖKÖNYI S., 1984/b).
- 11 Magyar Mezőgazdasági Múzeum csontgyűjteménye.
- 12 MATOLCSI J. 1977, BÖKÖNYI S. 1963/b.
- 13 Az erre szolgáló adat a Magyar Gazdaságtörténelmi Szemle. 1902. IX. évfolyamában néhány soros közleményben jelent meg anélkül, hogy a vásárlás megtörténtéről, a szamarak sorsáról bármit is közölt volna.



- 14 Ezekre vonatkozó irodalmi adatokra VIGA Gy. (1982) hivatkozik.
- 15 FÉNYES E, 1847.
- 16 Ilyen tanulmányok többek között (PINTÉR J., (1970.), FÜR L., (1985) ERDÉSZ Á. (1987) tanulmányai.
- 17 ZÓLYOMI J. 1968.
- 18 Az gazdasági szakkönyvek egyáltalán nem foglalkoztak a számár üzemi szerepével, sőt a egykori gazdatisztek sem fordítottak rájuk figyelmet. Durva példával élve, ugyanolyan tartozéka volt a nagybirtoknak, mint a magtáraknak a macska, amelynek jelenlétét nem vették észre, míg hiánya komoly gondokat (károkat) okozott volna. A nagybirtokok gazdálkodását vizsgáló tanulmányok a számártartására, hasznosítására egyáltalán nem figyeltek fel. Az uradalmak számártartásának jelentőségére Gunst P. (1969) fordított figyelmet, s elsőnek ő vette észre a nagybirtok nagyarányú részesedését, valamint Dunántúl dominanciáját az állomány megoszlásában. (GUNST P.1969).
- 19 Erről Mikszáth Kálmán emlékezi meg "Jókai Mór és kora" című könyvében.
- 20 CSAPÓ GÖRGY (1996), HORN ARTUR (1996) szóbeli közlése, de ezt erősíti meg DÖRMANN H. is (1907).
- 21 A törzskönyvi bejegyzés szerint "állítólag 30 éves".
- 22 Ez a selejtezési indok igazolja a legjobban, hogy szamaraknál is előtérbe helyezték a tenyésztési szempontokat.
- 23 Az iratok a ménes törzskönyvei mellett voltak elhelyezve 1996-bab. Nyilvántartásban nem szerepeltek.
- 24 Számár és öszvérállománya 40 egyed volt, FÜR L., 1985.
- 25 A szerző 1955-ben üzemi gyakorlaton volt Bábólnán. Ekkor Szíriusz nevű számármén a törzsménistállóban volt egy boxban elhelyezve.
- 26 B 9851. nyilvántartási számon.
- 27 ERDÉSZ Á. (1987).
- 28 BENCZE Z., 1939.
- 29 DÖRMANN H. ezt a Köztelekben 1907-ben megjelent (Kiss Mihály név alatt) cikkében írja. Közlését hitelesnek kell elfogadni, ugyanis Dörmann édesapja méneskari tisztként előbb a kisbéri katonai ménesben dolgozott mezőgazdászként, majd Mezőhegyesre helyezték át, ahol az 1876-tól jószágigazgatónak kinevezett Gluzek Gyula helyettese volt. Tehát 16-18 éves fiatalemberként ebben az időszakban Mezőhegyesen élt. Később, katonatisztként a méneskarhoz került, előbb Bábólnán, majd a nagykőrösi méntelepen és a verseci ménteleposztályon szolgált. 1912-től 1918. december 31-ig pedig a mezőhegyesi állami ménes parancsnoka volt.
- 30 Ez nyújthatott tévedésre alkalmat néhány szerzőnek, MATOLCSI J. 1975, GUNST P. 1969.
- 31 BENCZE Z., 1939.
- 32 HORN A., 1940. — Érdemes megjegyezni, hogy az utóbbi időben a martina francai fajtájú szamarakat, amelyek veszélyeztetett fajta lett, Martina Francához közeleső Cipriano nevű farmon, ménesben tartják.
- 33 FÁY A., 1955.
- 34 A szerző tulajdonában levő kézirat Anker Sándornak tulajdonítható, aki (kormánybiztosként a nyugatra evakuált állatok hazaszállítási ügyeit intézte Németországban).
- 35 Érdekes történet, Gergely Imre (1996) lótenyésztési ágazat vezetőjének közlése szerint, miszerint a kancákat, mivel papírjaik nem érkeztek meg, sorrendben, ahogyan az istállóban álltak, a hét napjaira, HÉTFŐ, KEDD stb. nevezték el, s ezt a minisztérium ellenőre kissé nehezményezte is. Végül is mindegyik kanca fajtájára utaló R kezdőbetűs nevet kapott.
- 36 VIGA GY., 1982.

## IRODALOM

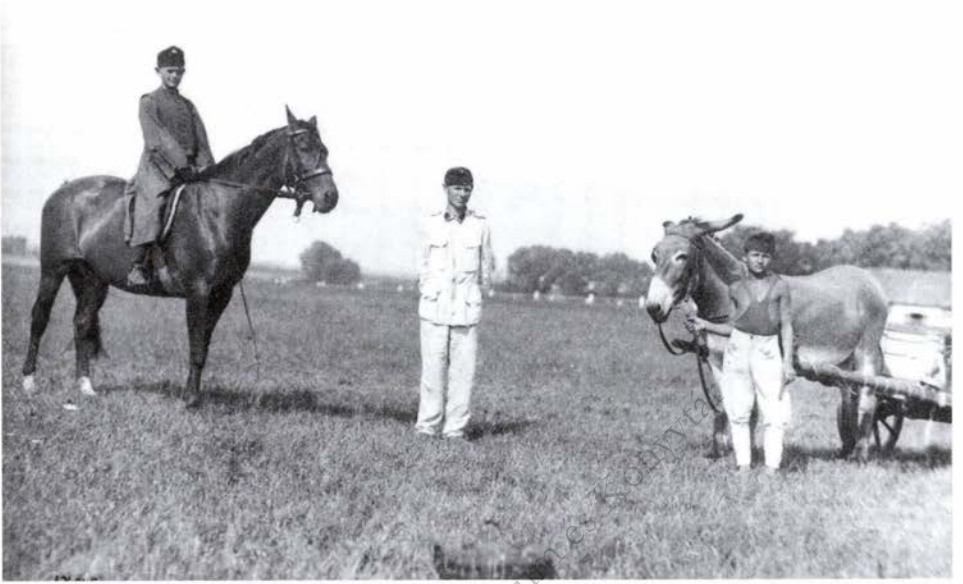
- ALTMANN, Fritz Dietrich** 1994. Europäische weisse Esel. Haustierrkundlich unbeddingt erhaltenswerte Raritäten. Stocarstvo 48;.
- ALTMANN, Fritz Dietrich** 1993. Pferde und Esel. In: LEGEL, S.: Nutztiere de Tropen und Subtropen. Band III., Stuttgart und Leipzig.
- ANKER Sándor** 1947. Jelentés fogalmazvány a Földművelésügyi Minisztériumnak. Kézirat
- BECZE József** 1955. A szamár tenyésztése és az öszvér. Budapest.
- BÉL Máttyás** 1984. Magyarországnak népének élete 1730 táján. Válogatta és fordította Wellmann Imre, Budapest.
- BENCZE Zoltán** 1939. Szamártenyésztés Mezőhegyesen. Magyar Állattenyésztés, I. évf. 18. sz., Budapest.
- BÖKÖNYI Sándor** 1968. Az állattartás történeti fejlődése Közép- és Kelet-Európában. Agrártörténeti Szemle, 10. Budapest. Eleven örökség. 2000. Szerk.: BODÓ IMRE. Budapest.
- ERNST Mihály** 1996. A szamár és története Magyarországon. Diplomamunka. PATE. Keszthely.
- FARKAS Géza** 1936. Tenyészünk öszvéreket. Köztelek, 46. évf. 43-44., Budapest.
- FÉNYES Elek** 1847. Magyarország leírása, Pesten.
- FLADE, Johannes Erich** 1990. Der Hausesel, Wittemberg Lutherstadt, A. Zimsen Verlag. 7 2
- FLADE, Johannes Erich** 1999. Die Esel, Westarp Wissenschaften Hohenwarsleben 2000. Die neue Brehm Bücherei 638.
- GROSSINGER, Joanne Bapt.** 1793 Universa Historia Physica Regni Ungariae secundum tria regna nature. Tomus I. Regni animals Pars I. Zoologia., Pozsony-Komárom.
- GUNST Péter** 1969. Az állattenyésztés alakulása Magyarországon 1919-1938. Agrártörténeti Szemle. XI. évf. 3-4. sz., Budapest.
- HORN Artur** 1940. Olaszországi állattenyésztési tapasztalatok. Magyar Állattenyésztés. I. évf. 18. sz. Budapest.
- HORN Artur** 1955. Általános állattenyésztés. Budapest.
- KIS Mihály (DÖRMANN Henrik)** 1907. Szamártenyésztésről, öszvértenyésztésről és egyébekről. Köztelek, XVII. évf. 39. sz.
- MATOLCSI János** 1982. Állattartás őseink korában. Budapest.
- MATOLCSI János** 1975. A budai királyi palota északi előudvarában feltalált XIV-XV. századi állatcsontok. Budapest régiségei, 24/3. Budapest.
- MIHÓK Sándor, PATAKI Balázs, ERNST Kalm, ERNST József** 2001. Ló és szamár. Budapest.
- NAGY CZIROK László** 1959. Pásztorélet a Kiskunságon, Budapest.
- PALÁDI KOVÁCS Attila** 1993. A magyar állattartó kultúra korszakai. Budapest.
- SCHANDL József** 1959. Lótenyésztés. Budapest. The professional handbook of the donkey. Szerk.: SVENDSEN, ELISABETH D. England, 1989.
- THIRINGER Vilmos** 1939. „Ispido”. Magyar Állattenyésztés I. évf. 8. sz.
- TOLDY Miklós** 1940. Szamármének behozatalának szükségége. Köztelek, 50 évf. 2. sz. Budapest.
- TURBA István** 1927. A poitou-i szamárról és öszvérről. Szent György, III. évf. 14. sz. 416. o.
- VIGA György** 1971. Északkelet-magyarországi adatok a szamártartáshoz. Hermann Ottó Múzeum Év-könyve, 17-18. Miskolc.
- VIGA György** 1982. Szamártartás Magyarországon. Ethnographia, 93. Budapest.
- ZÓLYOMI József** 1968. Észak-Cserhát állattartásának másfél százada. Agrártörténeti Szemle, X. évf. 3-4. sz.

## FORRÁSOK

- A Magyar Korona országainak mezőgazdasági statisztikája. I-IV. Magyar Statisztikai Közlemények, 1897-1900., Budapest.
- A Magyar Szent Korona országainak állatlétszáma az 1911-ik évi február hó 28-iki állapot szerint. I-II. rész. Magyar Statisztikai Közlemények, 1913., Budapest.
- A Magyar Szent Korona országainak ..... évi külkereskedelmi forgalma. Magyar Statisztikai Közlemények 1900-1939. . Budapest.
- Állatszámolás. 1960. március 1. Statisztikai Időszaki Közlemények. KSH. 1960. Budapest.
- BENDA GYULA (1973): Statisztikai adatok a magyar mezőgazdaság történetéhez 1767-1867. KSH., Budapest.
- Juh- kecske- bivaly- számár- öszvér- házinyúlállomány, méhcsaládok száma. KSH. 1972. Budapest.
- Magyarország állatállománya 1991. március 31-én. KSH. 1992. Budapest.
- Mezőgazdasági adattár. I-II. KSH. 1965., Budapest.
- Mezőgazdasági adattár, II. Állattenyésztés. KSH. 1979., Budapest.
- Mezőgazdasági Statisztikai Adatgyűjtemény. 1870-1970. Állattenyésztés II. Megyei adatok, 3. Lótenyésztés és egyéb állatfajok . KSH., 1973., Budapest.
- Magyar Mezőgazdasági Múzeum Adattára. Törzskönyvek, Fényképtárarchívum.



1. ábra. Lovásztanuló és a pihenő szamár a mezőhegyesi állami ménesben (Waltner B. MMM archívuma)



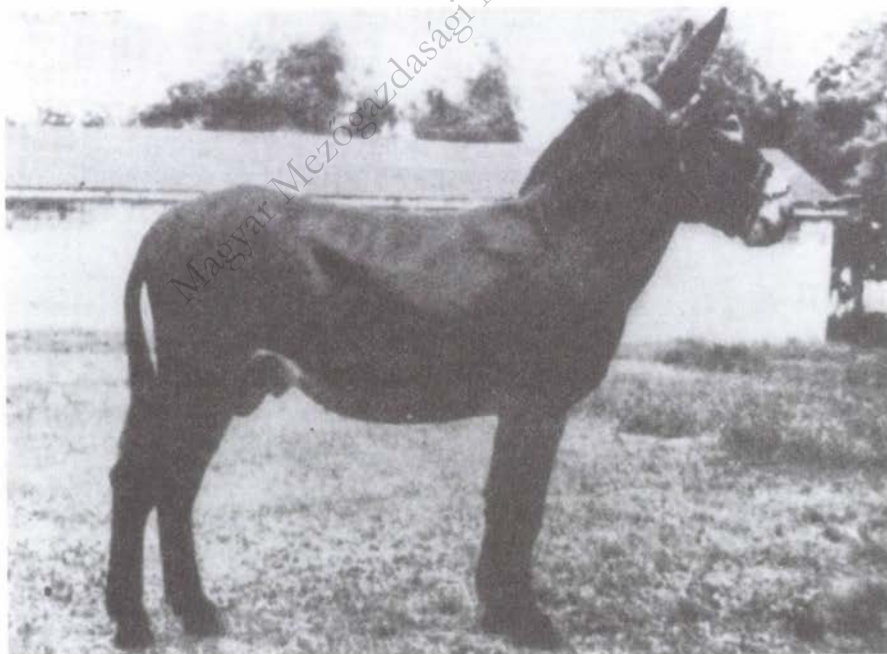
2. ábra. Szamaras kordé Mezöhegyesen, az állami ménésben (Waltner B. MMM Archívum)



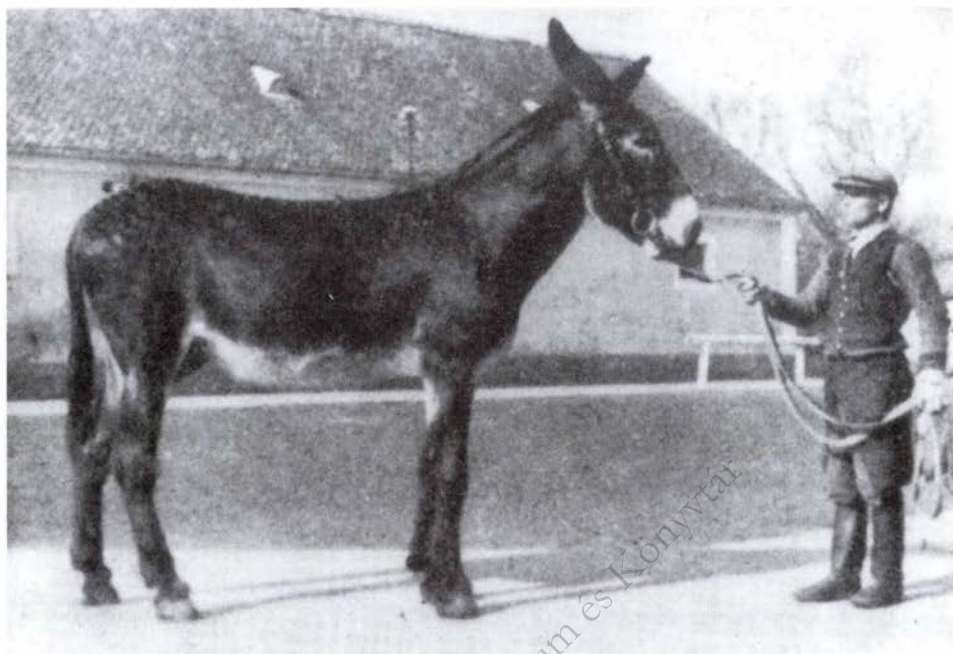
3. ábra. A szamarak a lovak között legeltek a mezöhegyesi állami ménésben.  
(Waltner B. MMM Archívum)



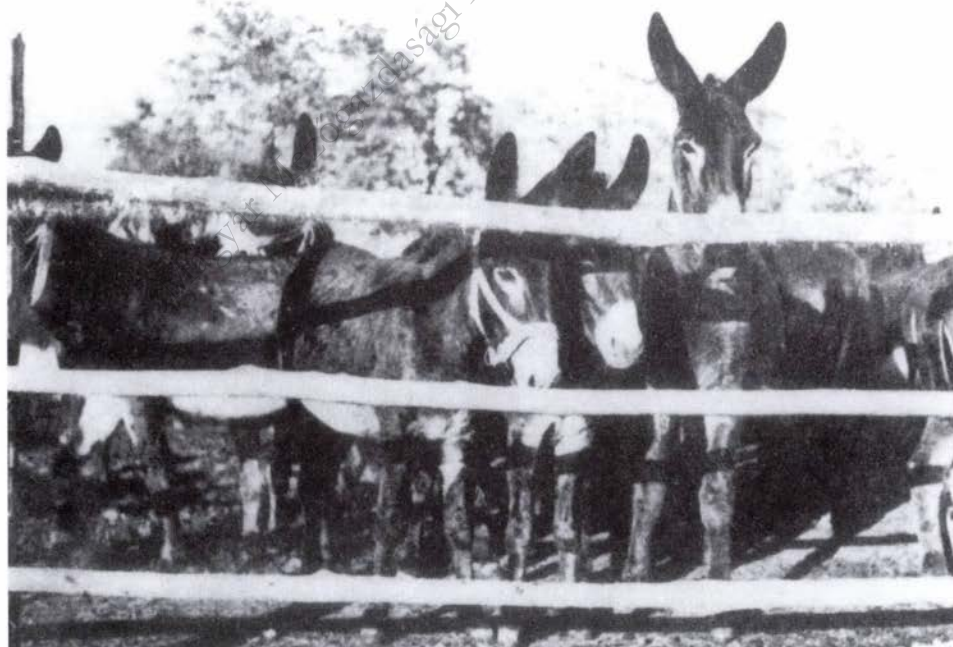
4. ábra. PESCE CANE, olasz import szármán Mezőhegyesen. (Forrás. Bencze Z. 1939)



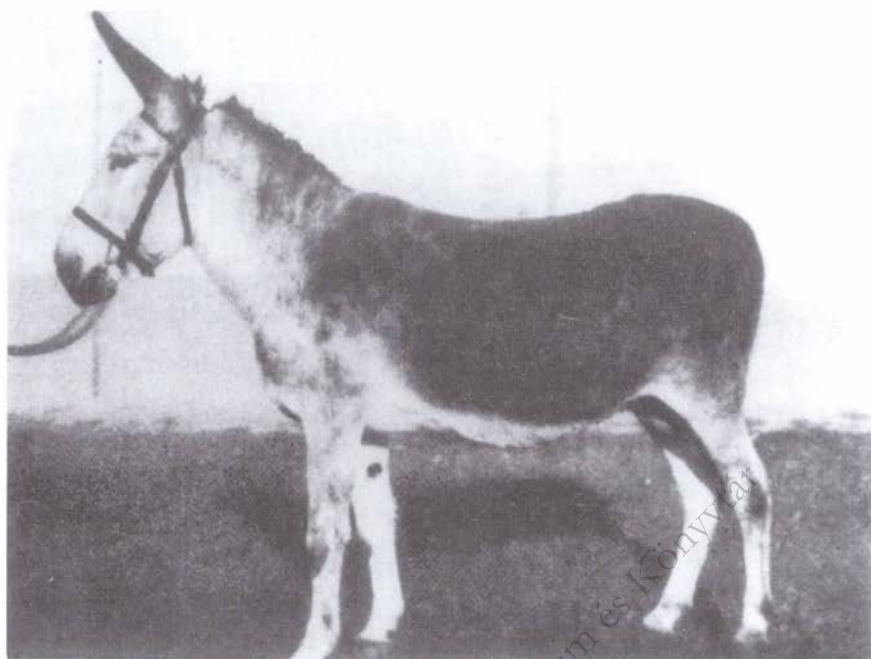
5. ábra. ISPIDO, import ragusai szármán Mezőhegyesen (Forrás: Thiringer V., 1939.)



6. ábra. Ifjú Barka, mezőhegyesi nemesített szármarmén (Forrás: Bencze Z. 1938)



7. ábra. Kétéves számarcsikók a karámban (Forrás: Magyar Állattenyésztés, 1939)



8. ábra. 12 KISBARKA 1 mezőhegyesi méntelep szamárménje (Forrás: Becze J., 1955)



9. ábra. Szamárménés a mezőhegyesi állami gazdaságban (Flandorffer T. 1954, MMM Archívum)

## ESELZUCHT IN DEN STAATLICHEN GESTÜTEN UND IN DEN GESTÜTSGÜTERN

**J. ERNST**

Der Esel hat noch nie eine wichtige Rolle in der ungarischen Landwirtschaft gespielt. So wurde seine Haltung, sein Gebrauch und Zucht, als das Tier der Schäfer und armen Leuten, in Quellen und Bearbeitungen bestenfalls nur als Randbemerkung behandelt. Dieses graue, bescheidene Haustier mit seiner 2000 jährigen Erscheinung und mit seiner ständigen Zucht ist die älteste heimische Haustierrasse in dem Karpatenbecken. Es ergibt sich aus der Statistik, daß seine Rolle wichtiger sein könnte, da der größte Teil des Viehbestandes bei den Großgrundbesitzern vorhanden war. Sie kommen oft nicht einmal in einem Bestandsverzeichnis vor. So war das auch in den ungarischen staatlichen Gestüten, und parallel tätigen Gestütsgütern. Der Esel kommt zwar hier auch nicht in den Berichten der Großwirtschaft vor, aber Dank der Disziplin der Gestütsbranche wurde das Stammbuch über den Viehbestand exakt und zuverlässig geführt. Zum Glück sind die Stammbücher des staatlichen Gestütes von Mezöhegyes in der Sammlung von Belegen und Daten in dem Landwirtschaftsmuseum erhalten geblieben. Nach diesen Angaben hat der Autor die Zuchtgeschichte und die Entwicklung des Viehbestandes von den Gestütsgütern und dem staatlichen Gestüt von Mezöhegyes bearbeitet. Aus den Stammbüchern und einigen anderen Hinweisen, Artikeln, welche nur durch die Angaben von den Stammbüchern verständlich wurden, konnte man Folgerungen auf die Tätigkeit der anderen staatlichen Gestüten ziehen. Das wichtigste Ziel der Züchtung in Mezöhegyes (genau wie in Italien und Frankreich) war der Eselveredelung, die Steigerung des Körpergewichtes, die Besorgung und Bedarfsdeckung von Zuchtshengsten, die zur Erzeugung des Maulties geeignet waren. Wie aus dem Artikel hervorgeht, in Mezöhegyes konnte man dieses Ziel verwirklichen und die entsprechenden Zuchttiere erzeugen, aber der Eselsstamm von Mezöhegyes wurde durch die Umorganisation des Gestüts eingestellt.



# A muraszerdahelyi volt úrbéres (erdő)birtokosság megszerveződése

OROSZI SÁNDOR

A dualizmus kori Magyarország polgárosodása mind a gazdasági, mind a szellemi életet átalakította. A folyamatot a korszak uralkodó eszméje a liberalizmus jelentős mértékben segítette. Itt gondoljunk arra, hogy az állam „mindenhatósága” már és még nem érvényesült. Viszont a korábban, az önkényuralom idején, illetve a későbbiekben, a XX. századi totális államfelépítés korszakában kevésbé jellemző autonóm szervezetek gombamód szaporodtak. Itt nemcsak a különböző olvasókörokre, önszervező egyesületekre, turisztaszervezetekre stb. utalunk, hanem a gazdasági élet szereplőire is, például a tej- és egyéb mezőgazdasági jellegű szövetkezetekre, vagy éppen a helyi érdekű vasutak építésére és üzemeltetésére alakult, már kimondottan vállalkozás jellegű társulásokra.

Az autonóm szervezetek – legyenek azok akár kulturális, akár jótékony, akár gazdasági célúak – megalakulása általában „alulról jövő kezdeményezésként” történt, de egyik-másik szerveződést maga az állam ösztönözte, sőt elrendelt. Itt mutatunk rá például a vadásztársulatok megalakítására, amelyet a vadászterületet bérbe adásának kötelezettsége ösztönözte, s ugyancsak törvények és rendeletek szabályozták a (víz)lecsapoló társulatok vagy éppen a különböző közbirtokosságok szervezetének megfelelő kiépítését, működési rendjének szabályzatokban történő rögzítését is.

Az erdők (és a legelők) tulajdonformájára jellemző volt a közös, ráadásul legtöbbször az oszthatatlan közös tulajdon. Ezért ennek a birtokosságnak a szervezeti felépítését, a közösből való részesedés jogosultságát szintén meg kellett határozni. Ily módon a közösséget a gazdasági élet szereplőjévé, ráadásul a különböző szakmai törvényeknek megfelelő szereplőjévé kellett tenni. Igaz, az erdőbirtokosságok korábban is valamilyen rend, ha más nem, szokásjog alapján működtek, de az államigazgatás számára sokszor követhetetlenül, ellenőrizhetetlenül. Magyarul: az erdészeti szakmai célokat, amelyeket az 1879. évi XXXI. törvényekben, az erdőtörvényben fektettek le, egységesen, országosan és a polgári jogrendnek megfelelő módon kellett megvalósítani.

A kortársak gyakran emlegették: az Osztrák–Magyar Monarchiát – többek között – az különbözteti meg a Balkántól, hogy itt működik a közigazgatás, szemben a Török Birodalommal, amelyről pedig a franciák megállapítása járta: „Törökország Európában (csak) táborozik”.<sup>1</sup> Nos, ennek a működő államapparátusnak a századfordulón 80–90 ezer tisztviselője (mai fogalmaink szerint ide köztisztviselők és közalkalmazottak tartoztak) volt, akik között államerdésztiek elenyésző számban, mintegy 1700-an dolgoztak.<sup>2</sup> Vajon ez a kis létszámú államerdészet és a megszervezendő erdőbirtokosságok milyen nehézségekkel küzdöttek, illetve a modernizáció által megkövetelt szervezet-kialakításnak melyek voltak a korlátai és a határai?

Korábban kísérletet tettünk egy volt úrbéres birtokosság, a színi (Abaúj–Torna vm.) történetének, saját irataiból kikerekedő históriájának a feltárására.<sup>5</sup> Most egy másik birtokközösség törvény szerinti megalakulását kísérjük nyomon, s az előbb feltett kérdésre ennek alapján próbálunk meg választ adni.

## I.

A példának kiválasztott Muraszerdahely (ma: Mursko Središče – Horvátország) Zala vármegyében, a Mura jobb partján található.

A XIX. század elején mezővárosi ranggal bíró település mellett akkoriban „nagy költséggel” Mura-(fa)hidat építettek. Itt, mint átkelőhelyen, nevezetes vásárokat tartottak. A forgalmat növelte az is, hogy a folyón zajló árucserének felülről az első kikötője éppen ezen híd környékén volt. A város sajkásainak céhe a szállításban és a kereskedelemben jelentős szerepet játszott. Az 1830-as évek elején kelt leírás szerint a 772 lélekből álló katolikus lakosság horvát, s a város „Gróf Festetics László Urnak, Csáktornyai Uradalmához tartozandó. – a lakosok rész szerint örökös Contractualisták [szerződésesek], – részben pedig Urbariális Jobbágyok.”<sup>6</sup>

A Csáktornyai (ma: Čakovec – Horvátország) járáshoz tartozó településnek 1910-ben 1474 horvát és magyar lakosa volt, és vasúti megállója is. Földje, így a mezőgazdálkodás alapfeltétele – a Mura folyó öntéstartalajainak köszönhetően – jó. Tehát mind a földrajzi elhelyezkedés, mind a termőhelyi adottságok az átlagosnál jobbnak mondhatók.

## II.

A volt jobbágyok (–úrbéresek) erdőtulajdona az 1848. évi áprilisi törvényekből, a jobbágyfelszabadítás kérdéseinek rendezéséből eredt. A jobbágyok a földesúrral korábban közösen használt erdőben gyakorolt erdőhasználati (faizási) és legeltetési jogosultságuk fejében erdőhöz juthattak. Miként az 1848. évi X. tc.-ben írják: „olly helyeken, hol a földesúrnak volt jobbágyai a faizást, makkolást, gubacsszedést vagy bármely egyéb javadalmakat az úrbéri törvény korlátai között a földesúr erdejében gyakorolják, és e tekintetben különösen kihatott erdőrésszel ellátva nincsenek, a faizási haszonvételeknek, úgyszint a makkoltatási, gubacsszedési és egyéb javadalmaknak elkülönözve leendő gyakorlására akár a földesúr, akár volt jobbágyai pert az alispáni bírószek előtt különösen is indíthatnak” (4. §.).

Ezen „elkülönözésre” vonatkozó bírói eljárást az 1853 tavaszán megjelenő úrbéri pátens is helyben hagyta, ugyanakkor nem szólt arról, hogy a volt jobbágyok erdeit hogyan kell birtokba adni. Itt a későbbiekben nemcsak az okozott félreértést, hogy a volt jobbágyok erdeje a tulajdoni lapokra miként kerüljön fel, hanem az erdő tényleges használata is. Közelebbről: a nemegyszer évtizedekig elhúzódó elkülönítési perek eredményeként a kataszteri birtokívekre csak a községhatár nevét, az erdő helyrajzi számát, továbbá a volt jobbágyok közösségének (vagy azok vezetőjének) a nevét vezették fel. Az egymás közötti részarányokat csak a telekjegyzőkönyvek tartalmazták. S itt még azt a kérdést is nyitva hagyták, hogy a volt jobbágyok a telküik után kapott erdőilletőséget vajon hogyan használhatják. Hiszen az úrbéri pátens lehetővé tette

az erdő arányrészek szerinti felosztását, természetben való kimérését is. Ezzel a lehetőséggel a volt úrbéresek főleg azokon a vidékeken éltek, ahol kevés volt a szántóföld, s a megkapott erdőt minél előbb „szétmérették”, majd kiirtották és a földjét feltörték. Ezt a lehetőséget csak az alkotmányos viszonyok helyreállítása után, 1871-ben tiltották meg. Az 1871:LIII. tc. 32. §-ában ugyanis kimondták: „... a volt úrbéresek számára kihatandó erdőtér mint ezeknek közös erdeje kezelendő, s a gazdálkodás az ily erdőkre fennálló vagy ezután kibocsátandó szabályok szerint a közigazgatási hatóságok felügyelete alatt gyakorlandó.”

Muraszerdahely volt földesura, tolnai gróf Festetich György megbízottjai 1866-ban tisztázták a korábbi birtokszabályzat minden pontját, amelynek alapján a legelő- és erdőhasználatot meg lehetett és meg kellett váltani.<sup>6</sup> Ezt a királyi tábla helyben hagyta, s a volt földesúr képviselői a volt jobbágyokkal a járandóságokról 1870-ben peren kívül egyeztek meg. (Ezt az egyezséget a Kúria még ugyanabban az évben elfogadta.) A muraszerdahelyi, szerződéssel rendelkező jobbágyok és zsellérek telekhányadát 15 2/8-ban, míg a szelencehegyi (ma: Selnica – Horvátország) plébánia volt jobbágyainak járandóságát 4/8 telek után állapították meg, azaz a teljes telekhányad 15 6/8 volt. Ennek alapján kaptak – anélkül, hogy az egy telekre járó földterületet pontosan meghatározták volna – összesen 259,5 kh (149,3 ha) legelőt és erdőt.

Nyilvánvaló, hogy mind a legelőilletőségű, mind az erdőilletőségű járandóság ezen „nagyvonalú” rendezése a későbbiekben, a művelési ágak pontos meghatározásakor problémákat vetett fel. Amikor ugyanis az erdőtörvény (1879: XXXI. tc.) hatályát minden erdő művelési ágban lévő területre kiterjesztették, a muraszerdahelyi volt úrbéresek „Brodariscseva pavlovka duika” nevezetű helyen lévő „legelő és erdő” művelési águ területén – mind a természetben, mind a nyilvántartásban – rendet kellett tenni. Ez feltehetően csak hosszas tárgyalások és helyszíni szemlék alapján történhetett meg, mire Zala vármegye közigazgatási bizottságának erdészeti albizottsága 1888-ban végre kimondhatta: a volt úrbéresek az előbb említett birtokból 55,33 kat. holdat (31,84 ha) „az erdőtörvény rendelkezései alá tartozandó erdő gyanánt óhajtanak fen(n)tartani.”

A közös tulajdonú erdők az erdőtörvény 17. §-ának rendelkezései alá tartoztak, amely szerint azokra üzemtervet kellett készíttetni, és ott csak szakértő erdőtiszt felügyelete alatt lehetett gazdálkodni. Mivel a muraszerdahelyi birtokosság ezeket a feladatokat önállóan – már csak a csekély erdőbirtok sovány jövedelme miatt sem – nem tudta megoldani, a vármegyei előjárósághoz fordult. A vármegye pedig a Földművelésügyi Minisztériumhoz, amely alapján Zala vármegyében is – több más, hasonlóan sok 17. §. alá tartozó erdővel rendelkező megyével együtt – ezen erdőket állami erdőkezelésbe adták. A minisztériummal 20 évre kötött szerződés legfontosabb pontjai a következők voltak:

- az államerdészet az erdőtörvényben előírt szakképzett erdőtisztek alkalmazását, így az átadott erdők kezelését biztosítja;
- az erdészek elvégzik az elrendelt (üzemtervekben előírt) munkák szakszerű irányítását és ellenőrzését;
- az erdőtisztek elkészítik az üzemterveket, amely munkát azonban a birtokosok a megfelelő birtoknyilvántartások, térképek stb. rendelkezésre bocsátásán kívül fuvarral és (segéd)munkásokkal is segítik;
- „a kezelés tárgyát képező erdők összes fa- és másnemű termése s azok bárminemű jö-

vedelme az illető birtokosokat illeti”;

- az állami erdőkezelésért, illetve az üzemtervek elkészítéséért a birtokosok – az erdő jövedelmének arányában – az államnak kezelési költségeket fizetnek;
- az erdőbirtokosok gondoskodnak erdőőrök alkalmazásáról, akiknek a szakmai munkáját az erdőtiszték irányítják;
- a szerződést bármely fél felmondhatja, de a tényleges kezelés csak a felmondást követő második év végén szűnik meg.

A Zala vármegyében 1888-ban kiépített állami erdészeti szervezetet a zalaegerszegi erdőhivatal, továbbá az alsólendvai (ma: Lendava – Szlovénia) erdőgondnokság képviselte. Ez utóbbiban 4 erdőőri járást alakítottak ki, ahová a muraszerdahelyi erdő is tartozott. Miként az az erdőhivatali, illetve erdőgondnoksági jelentésekből kitűnik<sup>8</sup>, az erdőbirtokosok a vármegyei előljáróság által rájuk erőszakolt (mert valóban így gondolták!) állami kezelést több szempontból is kifogásolták. Ez, illetve a folyamatosan készülő üzemtervek akadályozták a korábbi rendet, az erdő fainak szinte korlátlan kihasználási lehetőségét és az erdő (talaj) mérték nélküli lepletetését. Ugyanakkor ezért a korlátozásért, „szakirányításért” – kezelési hozzájárulás címen – fizetni is kellett. Hogy ez utóbbi milyen terhet rótt a birtokosságra, azt célszerű néhány számadattal is megvilágítani.

A járás erdei után kat. holdanként mintegy 50 krajcár adót, 20 kr kezelési és 16–18 kr őrzési díjat szedtek. A birtokosok viszont azt látták, hogy befizetik ugyan az erdőőrök díját, de azok havonta legfeljebb csak 1-2 alkalommal kerülnek meg az erdőt – a tényleges őrzés így megoldhatatlan. Logikusnak tűnt az erdőőri kerületek számát növelni, s így az egy erdőőr által ellenőrzött terület kevesbedett volna, azaz egy-egy erdőnek a felkeresésére, tényleges őrzésére több lehetőséget tudtak volna biztosítani. Igen ám, de a birtokosoktól beszedett őrzési díj csak ilyen csekély számú erdőőr tartását tette lehetővé, így az általuk bejárando terület meglehetősen nagy maradt. (Ezeket a díjakat a vármegye központosította, és ebből alkalmazta az erdőőröket, akiket általában „járási erdőőröknek” neveztek.)

Az erdőőri rendszer kiépítésekor természetesen sem a vármegye, sem az államerdészet nem gondolta azt, hogy ezzel a tényleges őrzés is megoldható. Az erdőőrök szakképzettek, ráadásul hatósági esküt tett személyek voltak, tehát mind az erdészeti szakmai feladatok közvetlen irányításában, mind az erdei kihágások bejelentésében ők voltak a birtokosokkal közvetlenül kapcsolatban állók. Ez azonban nem zárta ki, hogy az erdőtulajdonosok saját költségükre nem tarthattak volna erdőpásztorokat (-csőszöket, -szolgákat), illetve a település határának megóvásával megbízott mezőőröket, hegyőröket stb. ne hívhatták volna fel az erdő őrzésére is. Ez utóbbiak viszont nem mindig minősültek hatósági közegnek, tehát például a tilosban legelő jóságot kihajthatták az erdőből, de azok tulajdonosa ellen feljelentést már nem tehettek.

Zala vármegyében az erdőbirtokosok, főleg a csekély erdővel rendelkezők, nem tartottak erdőpásztort, hanem a már említett állami–megyei erdőőrzés díjainak a leszállítását szorgalmazták. Ez a kívánságuk idővel meghallgatást talált. Az erdők jövedelme ugyanis valóban csekély volt, abból a legtöbb birtokos még az adóját is nehezen fizette be, nemhogy a kezeléssel járó költségeket. (A kieső erdőkezelési hozzájárulást az állami költségvetés pótolta.) Ha áttekintjük az üzemtervi adatokat, fényt deríthetünk a muraszerdahelyi erdő alacsony jövedelmezőségének az okára is.

Az állami kezelés biztosította az erdőre vonatkozó üzemterv elkészítését. Az 1891-ben jóváhagyott tervben az állapotok arra mutatnak, hogy ott az erdőtörvény meghozatala előtti időben jelentős erdőkitermelések voltak – mint az ország más helyein is, ahol az erdőt a volt jobbágycsoportok kapták meg. Az 55,33 kh-ból (31,84 ha) ugyanis az első korosztályba (1–20 évesig) 47 kh (27 ha) tartozott, míg 8 kh (5 ha) vágásterületként és fásításként került leírásra. (Az erdőt a nem feltétlen erdőtalajon állók kategóriájába sorolták.) A fajokot illetően: 40%-ban akáccal történt a felújítás, míg a többi, jórészt szintén magától felferődött sarj, lágy- (nyár-, fűz-) és kemény- (kőris-, szil-) lombos. A fakészletét – a fiatal kornak és a 0,6-os záródásnak betudhatóan – nagyon alacsonynak, mindössze 235 m<sup>3</sup>-nek találták. Ez csaknem egytizede volt a szabályos, a termelőhelynek, illetve a fajajoknak megfelelő, 2224 m<sup>3</sup>-nyi fának. Az évi fahozamot (átlagnövedéket) 149 m<sup>3</sup>-nek számolták, amely lényegesen elmaradt a birtokosok 532 m<sup>3</sup>-es faszükségletétől.<sup>9</sup> Magyarán: a jobbágyfelszabadítás után eltékozolt erdő nem fedezte azt a faszükségletet, amelyet a faizási jog megváltásakor, az erdőterület-juttatás során igyekeztek kielégíteni. (Az természetesen egy más kérdés, hogy vajon 1848 előtt milyen nagyságú népességnek volt elegendő a közös erdőből kitermelhető fa, hiszen akkor még a faizási jogot nem a lakosság számára, hanem a jobbágytelkeihez viszonyították.) Tehát az erdő évtizedek múltán elérhető szabályos állapotával sem lehetett – még akár két évi vágásterület egyszeri kihasználásának engedélyezésével sem – a birtokosok faszükségletét fedezni. Így az erdőtulajdonos közösség a saját erdő mellett is máshol volt kénytelen fát venni, esetleg részesként fát vágni, és a szükségletét abból fedezni. Hangsúlyozzuk azonban, hogy ezt a fakereskedelmet, -behozatalát a település kedvező fekvése jelentősen megkönnyítette.

Az erdő egész területén megtöltötték a legeltetést, hiszen a fák állapota (fiatal kora) azt még nem engedte meg. Ráadásul a legelő és az erdő egyértelmű elkülönítésével a birtokosság állatállományát az egész „legelő és erdő” területéről át lehetett terelni most már az egyértelműen „legelő”-nek leírt részre. Végül még fontos feltüntetnünk, hogy az üzemterv az egész erdőre sarjerdő üzemet írt elő, 30 éves vágásfordulóval.

Mint az a mellékelt térképről (lásd a tanulmány végén) is kitűnik, az erdőt átszelte a csáktornya–zalaszentiván–útki vasútvonal. Ennek ellenére az erdei szállítási viszonyok nem voltak kedvezőek, de a birtokosok szükségletét (részben) fedező, elsősorban tűzifát, az év jelentős részében lovas- és marhafogatokkal ki lehetett szállítani.

Az állami erdőkezelés eredményeként elkészülő üzemterv „szünetelő üzemet” írt elő. Ez azt jelentette, hogy az alsólendvai erdőgondnoknak és járási erdőőrnek nem a vágásterületek évenkénti kijelölése adta a legfőbb feladatot, hanem az erdőfelújítás szakmai vezetése. Hogy az előbb említett tisztás beerdősítése hogyan haladt, arra nincs adatunk. Csak azt tudjuk, hogy a birtokosság ezt közmunkában, feltehetően állami juttatású csemetével végezte. (1908-ban községségi faiskolát is létesítettek, amelynek a területe 1200 négyszögöl – 4316 m<sup>2</sup> – volt, de ott elsősorban út- és utcafásítási anyagot nevelhettek.)

### III.

Az 1898. évi XIX. tc., amely „a községi és némely más erdők és kopár területek állami kezeléséről...” szolt, a volt úrbéresek erdőinek kötelező állami kezelését írta elő (amennyiben azok nem alkalmaztak önállóan erdőtisztet). Ez – miként láttuk – Zala vármegyében már korábbról fennállt, de annál több feladatot adott a törvény II. címében meghatározott, „A közbirtokosságok és a volt úrbéresek osztatlan tulajdonában lévő, közösen használt erdők és kopárterületek gazdasági ügyvitelének szabályozásáról” szoló rész végrehajtása. Itt ugyanis kimondták: „A közös birtokosok kötelesek a jelen törvény életbelépésétől [1899. évi július hó 1-jétől] számított egy éven belül a szavazásra jogosultak jegyzékét összeállítani és a szabályzatot megállapítani...” (45. §.). A törvény végrehajtási utasításának kiadásakor (15.217/1899. FM. r.) azonban már számoltak azzal, hogy a törvény által érintett birtokosok bizony nem fognak igyekezni sem a névjegyzék, sem az említett ügyviteli szabályzat összeállításával. A rendeletben tehát itt is kilátásba helyezték az államerdészeti közreműködést: „a közigazgatási erdészeti bizottság felhívására [ti. a vármegyei autonómiát nem lehetett csorbítani!] a m. kir. állami erdőhivatal, illetőleg a m. kir. járási erdőgondnokság is közreműködni tartozik” (235. §.).

A törvény értelmében a birtokosságnak mindenekelőtt közös képviselőt kellett választania, akit majd a később megalkotandó ügyviteli szabályzat elnöknek (26. §.) nevez. Ez abból a szempontból volt fontos, hogy az erdőgondnok az ügyeket ne mindig a teljes birtokossággal legyen kénytelen tárgyalni, illetve a különböző hivatalos papírokat sem lehetett hol az egyik, hol a másik birtokossági tagnak (netalán külön-külön mindenkinek) kézbesíteni. Muraszterdahegyen a birtokosság képviselőt – valószínűleg már korábban is – VURCSICS Elek látta el. A zalaegerszegi erdőhivatal vezetője már 1900-ban jelenthette, hogy a kerületébe tartozó megyében a közös birtokosok „1-2 kivétellel” az elnökiüket megválasztották.<sup>10</sup> Ennél azonban sokkal hosszabb és bonyolultabb folyamat volt a birtokosság névjegyzékének az összeállítása és a működési szabályzat kidolgozása, elfogadtatása.

A birtokosság az alakuló (ügynevezett ős-)gyűlését 1906. december 1-jén tartotta, aminek azonban a jegyzőkönyve nem maradt fenn. Azt viszont tudjuk, hogy ezt az összejövetelt a minisztérium nem fogadta el ösgyűlésnek. A megismételt, most már szabályosra 1907. január 15-én került sor, ahol végre a szükséges dokumentumokat is megtárgyalták és elfogadták.

A vármegyei közigazgatási bizottság erdészeti albizottsága erre a gyűlésre FÖLDVÁRY Miksa „magyar királyi erdészt” küldte ki. Ő vitte a minisztérium által nyomdai úton sokszorosított, csak a helyi viszonyok bejegyzésére, kitöltésére helyet adó szabályzatot és névjegyzék-mintát.

A gyűlés alkalmából 327 tag jogosultságát állapították meg. Az ő nevüket az úrlapra felírták, de az arányrészüket nem tüntették fel, hanem mindenkit egységesen, egy szavazattal, illetve egy arányrészrel ruháztak fel. A szabályzatban a határozatképességet 130 szavazathoz (főhöz) kötötték, míg 50 szavazattal (fővel) lehetett a gyűlés napirendjét megváltoztatni, név szerinti szavazást elrendelni stb. A rendkívüli közgyűlés összehívására viszont az elnök csak akkor kötelezhető, „ha azt legalább 130 (egyszázharminc) szavazatot képviselő közös birtokos írásban kéri.”

Az ősgyűlésen elvégzett feladatok közül még a tisztségviselők megválasztását említhetjük meg, ahol is VURCSICS Eleket tették meg elnöknek, míg a többiek nevét nem tudjuk. A szabályzatot pedig a következőkkel záradékolták: „Ezen tételről-tételre megállapított szabályzat a birtokosság anyanyelvén megmagyaráztatott.” Erre azért volt szükség, mert a lakosság számottevő része horvát volt, s ezt – a magyar nyelvű írásbeliség ellenére is – figyelembe vették. (A dualizmus kori Magyarországon mindez általános gyakorlat volt mind a szerződésalkötésekkor, mind a különféle, az ország hivatalos nyelvén intézett közigazgatási eljárásokkor.)

Mivel a közgyűlési határozatok ellen a törvényben meghatározott 15 napon belül felszólalás nem érkezett, az a vármegyei közigazgatási bizottság erdészeti albizottsága elé került, ahonnan 1908. január 30-án a Földművelésügyi Minisztériumba továbbították. Ott kifogásolták, hogy sem a birtokosok névjegyzékét, sem a szabályzatot legalább két birtokossági tag aláírásával nem hitelesítették. Ugyancsak hiányként tüntették fel az erdőből való részesedés meghatározásának elmaradását is. Hiszen az előnyomtatott íven csak az szerepelt, hogy a jogosultságot a közgyűlés állapítja meg, a végrehajtására pedig egy bizottságot választ. A mikéntet azonban az ősgyűlésen kellett volna meghatározni. A miniszter ezért elrendelte egy ismételt alakuló gyűlés megtartását, amelyre 1908. július 20-án került sor.

A „pót” alakuló ülésen a szükséges kiegészítéseket megtették. Közülük legfontosabb a közös erdőből való részesedés meghatározása volt. Erről úgy döntöttek, hogy egyelőre mindenki ugyanolyan mértékben részesedik mind a fából, mind pedig az abból befolyó pénzből. (A kérdés elméleti volt, hiszen fakitermelésekre egyelőre nem kerülhetett sor.) Az esetleges faeladásokat zártkörű szóbeli árverés útján kívánták megvalósítani.

Az egyéb erdei haszonvételek közül a szabályzatban a vadászatot, a vadászati jog hasznosítását szintén fel kellett tüntetni. Megállapították, hogy az erdő az egyéb községi területekkel együtt, nyílt árverésen került bérbeadásra. A község azonban az 55,33 kh-nyi (31,84 ha) erdő arányának megfelelő bérösszeget minden évben köteles a birtokosságnak átadni.

A szabályzatban rögzítették az esetlegesen elvégzendő közös munkák kötelezettségét is. Az erdőgazda a munkáról a birtokosokat legalább 2 nappal előbb szóban értesíteni tartozik. Ugyanakkor aki nem akar, vagy nem tud menni, az másnap, tehát még a tényleges munkavégzés előtt, szólni köteles. A közös munka pénzben is megváltható; a kézi napszám (reggel 7 órától este 6-ig) 1 korona, míg az ígás 6 K. (A háború idején ez az összeg 3 K-ra és 10-re módosult.) A kötelezettségét nem teljesítő birtokostárs tartozását a községi előljárásságnak továbbították, amely az elmaradt munkavégzést, a fenti napszámok figyelembe vételével, közdók módjára hajtotta be. (Ha a község nem tudott ennek érvényt szerezni, másodfokon a megyei hatóságok kaptak rá felhatalmazást.)

Ezen új szervezeti szabályzatot – többszöri minisztériumi sürgetésre – a megyei előljárásság 1909. április 19-én továbbította jóváhagyásra. Ott azonban ismét problémák merültek fel. Legelőször is azt kifogásolták, hogy – miként az a betervezett szabályzatból kiderül – a birtoknyilvántartás nem jó. A telekkönyvben ugyanis a tárgyalt erdő „Muraszterdahely község telektulajdonosai javára” van bejegyezve, nem pedig a muraszterdahelyi volt úrbéresekére. Ezt minél előbb (három hónapon belül) módosítani kell.

A telekkönyvi rendezés után három hónapon belül meg kell állapítani az egyes tulajdonársak arányrészét, amelyet egy új névjegyzékben (az arányrészre eső szavazattal együtt) szükséges rögzíteni. „Ezzel egyidejűleg megállapítandó a fafelosztásnál, az egyéb természetben gyakorolható haszonvételek kiosztásánál alapul veendő kulcs (a fafelosztásnál lehetőleg az a legkisebb arányrész, a melyre a felosztás alá kerülő évi összes famennyiségből legalább 1 – egy – egész m<sup>3</sup> jut), továbbá a tiszta jövedelem felosztásánál alkalmazandó kulcs (lehetőleg a szavazati jog gyakorlásánál egységül vett legkisebb arányrész).” Mindezek alapján – szövege a miniszteri rendelet – a muraszterdahelyi birtokosoknak teljesen új szabályzatot, névjegyzéket kell összeállítaniuk, azaz új alakuló ülést kell szervezniük.

A kívánt módosításra, illetve az ősgyűlés ismételt megtartására azonban csak 1915. november 22-én került sor. Nem tudjuk, hogy az erdészeti igazgatás, illetve a megyei közigazgatás erdészeti albizottsága időközben sürgette-e a törvény szerinti működés megvalósítását, de egy biztos: némi kényszerítő erőt jelenthetett az, hogy a fakitermelést korlátozták. Ebből azt is következtethetjük, hogy a további fahasználatokat a szabályszerű működéshez kötötték.

Időközben a birtokosság elnöke ROBB Elek lett, az alsólendvai erdőgondnok pedig IHRIG Vilmos. Az erdészeti igazgatás „figyelmessége” odáig terjedt, hogy 1915-ben már nemcsak a nyomtatott alapszabálymintát, a névjegyzék űrlapját, hanem magát a közgyűlési meghívót is előregyártott módon, nyomtatottan adták át az előljáróságnak. Nekik csak az időpontokat kellett kitölteniük, illetve igazolni, hogy az a jelzett nap előtt 15 nappal „szabályszerűen ki volt hirdetve”.

Az erdőmérnök irányításával aztán legelső napirendi pontként megtárgyalták az arányrészek elosztását. Ennek a jegyzéknek az elkészítése lehetett az 1910-től idáig húzódnó késlekedés oka, mivel a 417 természetes személy pontos arányrészének – a különböző örökösödések, házasságkötések stb. miatt – a megállapítása cseppet sem volt kis feladat. Az összesen 15 6/8 telek után 15.750 szavazatot (0,001 telek = 1 szavazat) osztottak szét. Természetesen a járandóságból is így részesedtek, azaz a telek- és szavazatszámhoz rendelték – évenként változó mértékben – a famennyiséget. Mivel 1915-ben már nem mindenkinek volt 0,001 telekhányada, azaz egy szavazata, az ősgyűlés úgy határozott, hogy az „ennél kisebb arányrészek társulat útján szavaznak”. Erre összesen fennmaradt (mintegy 418. „személynek”) 63 szavazat. (A végrehajtási rendelet 155. §-a szerint: „Legcélszerűbb, ha a legkisebb arányrészrel bíró közös birtokos szavazata egynek vétetik és a többi birtokos szavazatának száma ezzel arányosan állapítatik meg.”)

Az ügyviteli szabályzatban rögzíteni kellett, hogy legalább 3000 szavazat szükséges a közgyűlés előzetes napirendjének a megváltoztatásához, továbbá a név szerinti szavazás elrendeléséhez is, ugyanakkor a határozatképességhez 7800, míg a tisztségviselők megválasztásához szintén 3000. Az erdei legelőre – az üzemterv által megadott kereteken belül – kihajtható marhalétszám megállapítását az évenként megtartandó közgyűlés hatáskörébe utalták. Csak azt köztették ki, hogy a létszámot az 1/8 telekre eső jogosultsághoz viszonyítsák – feltehetően a könnyebb számolás végett (1/8 telek = 125 rész és ugyanannyi szavazat).

A birtoknyilvántartás kiigazítására vonatkozó miniszteri rendelet végrehajtását a községi képviselő-testületnél kellett kezdeni. Azok az ügyet 1911. június 17-én tárgyalták, és kérték a



telekkönyvi bejegyzés módosítását, a tulajdonos nevének „a muraszerdahelyi volt úrbéres birtokosság”-ra történő átirását. Az alispán azonban ehhez a határozathoz nem járult hozzá. Részenben azt kifogásolta, hogy a képviselő-testületben az érdekelt birtokosok is szavaztak, részben pedig a telekkönyvi bejegyzés megváltoztatását feleslegesnek tartotta. Hiszen – miként írta – „a Mura Szerdahely község telektulajdonosai [így!]” alatt „csak az úrbéri rendezés alkalmával telki állományt kapott volt úrbéresek és zsellérek, illetve ezek jogutódai érthetők.” A miniszterhez felterjesztendő névjegyzékhez és ügyviteli szabályzathoz aztán ezt az (egyébként 1912. január 31-én kelt) alispáni határozatot mellékeltek.

Végül harmadik napirendi pontként a már említett (évi és a korábbi esztendőkből elmaradt) fahasználat engedélyezését kérték: „tekintettel a tűzifa drágaság s szükségletre nekik az engedtessek meg.”

Mivel a közgyűlési határozatok ellen 15 napon belül felszólamlás nem történt, azt továbbították a közigazgatási bizottság erdészeti albizottságához. Onnan, minden bizonnyal 1916 elején, a minisztériumba került. A bizottság elnöke, Zala vármegye alispánja a kért fahasználatot feltehetően engedélyezte, mert látszólag minden rendben volt, a muraszerdahelyiek a miniszteri rendeletben előírt feladatokat teljesítették.

Hogy még mindig problémák merültek fel, arra az 1917. július 15-re meghirdetett rendkívüli közgyűlés napirendje a bizonyíték. A miniszteri rendelet szerint – ami egyébként nem maradt fenn – a korábban beterjesztett ügyviteli szabályzatot ismételtelen módosítani kellett, továbbá a névjegyzéket aktualizálni.

A megadott időpontban aztán nem gyűltek össze annyian, hogy a szavazatszám elérje a határozatképességet. Maga a közbirtokossági elnök is távol volt, helyette a községi bíró, GAAL Wendel hívta össze a gyűlést. Augusztus 5-én aztán megismételték – most már tekintet nélkül a megjelentek szavazatszámára. Az erdőmérnök a módosításokat felolvasta, a birtokosság megjelent tagjai pedig elfogadták. Az aláírást (feltehetően néhány nappal később) az „időközben szabadságra haza érkezett” (minden valószínűség szerint a hadseregből) elnök, ROBB Elek végezte.

Melyek voltak a módosítások?

A névjegyzékbe egyetlen egy újabb név került, s ezzel a jogosultak száma 418-ra emelkedett. A szabályzathoz pedig törölni kellett a faértékesítéssel kapcsolatos 1915. évi kitélet. Akkor ugyanis – a törvény végrehajtási rendelete alapján – elfogadták a fatermékek értékesítésében a nyilvános árverések kötelezettségét, de a következő kitélettel: hogy az „említett »nyilvános árverésre« milyen legyen (nyilvános szó és írásbeli, nyilvános szóbeli csak a jogosultak körére szorítva, nyilvános szóbeli idegenek részvételével), ez iránt a gyűlés esetről esetre határoz.”

Ezt a következőképpen módosították. A felosztás alá kerülő faanyag értékesítését „zártkörű szóbeli árverésen, a melyen csakis a közös birtokosok vehetnek részt” (végzik). Az így befolyt összeget ugyan szétosztják, szétoszthatják, de senkinek sem érdeke, hogy felferje az árat, hiszen amit az egyik oldalon esetleg megnyer (az osztáskor), azt a másik oldalon (az árveréskor) kifizeti. A közös költségek fedezésére szolgáló famennyiséget viszont „kizárólag nyilvános szó- és írásbeli” árverésen kívánták eladni. Hadd hízlalják a birtokosság kasszáját az idegenek is!

Ennél az újabb módosítási, pontosítási kötelezettségnél tetten érhető a minisztériumi ügykezelés rugalmatlansága. Igaz, még az 1898. évi törvénybe is belekerült – védendő a birtokközösségek érdekeit –, hogy a 2000 K értéknél nagyobb fakészletet csak külön vármegyei engedéllyel lehet árverés nélkül eladni (36. §.), de Muraszerdahelyen sem erre, sem pedig magára a kiterjedtebb, külső résztvevőket is feltételező árverésre nem lehetett számítani. Bár a háborús idők fainssége óvatosságra intett, de az értékesítés, árverés ilyen részletes meghatározatát nyugodtan rá lehetett volna bízni az évente megtartandó közgyűlésre.

Az említett közgyűlési határozatokat tükröző dokumentumokat a zalaegerszegi erdőhivatal vezetője 1917. augusztus 31-én továbbította a vármegyei elöljáróságához. Onnan pedig felkerült a minisztériumba, de a jóváhagyásnak már nincs nyoma.

Egy iktatóbeli feljegyzés szerint ugyanis az egész iratcsomó 1918-ban – tévesen – hozzá került egy másik, nem a muraszerdahelyi volt úrbéresek ügyével foglalkozó irathoz. Így további intézkedés ebben a kérdésben feltehetően nem történt. Tárgyunk szempontjából a végső jóváhagyás megléte, illetve hiánya nem is érdekes, sokkal inkább a birtokosság működési szabályzatának, névjegyzékének eme procedúrájából levonható tanulságok.

#### IV.

Összefoglalásként mindenekelőtt le kell szögeznünk, hogy az erdészeti szakmai célokat már az 1879. évi erdőtvényben meghatározott rövid időn belül azért sem lehetett megvalósítani, mert országosan is rengeteg birtokjogi, tulajdoni probléma vetődött fel. Láttuk, még a művelési ágak elhatárolása is csak évtizedek múlva történt meg, s akkor még nem is beszéltünk a térképezési és egyéb feladatokról. Tehát az erdészeti igazgatás beleütközött a szakmai munkákat hátráltató általános rendezetlenségbe. Így eleve óriási, az erdőtvény meghozatala idején még nem is látott feladatokat kellett megoldania.

Amikor 1898-ban a birtokosságok szerveződésének rövid, egy éven belüli határidő adtak, a nehézségeket újra lebecsülték. De mondhatnánk úgy is, hogy túlbecsülték a birtokosságok önszerveződő-képességét, -készségét. Itt nemcsak az volt a gond, hogy a birtokosságok jelentős része – műveltségi és egyéb okok miatt – nem tudott élni az állam által biztosított, sőt megkövetelt autonómiával. Hanem arról is, hogy még a jobbágyfelszabadítás idejéből megmaradt tisztázatlan kérdések is ekkor merültek fel. Az államerdészet tehát a felülről, mintegy „kézi vezérléssel” történő beavatkozása nem kimondottan szakmai, hanem birtokjogi és egyéb, az erdészeten messze túlmutató területekre is kiterjedt. Ez aztán természetesen hosszú időt vett igénybe, amit a birtokosok részbeni közömbössége, majd pedig a kitörő háború is megnyújtott.

A szabadelvű alapokon álló Magyarország működő közigazgatása ugyanakkor – miként ezt a legutóbbi, az árverések mikéntjére vonatkozó kívánságban láttuk – nem volt teljesen mentes a rossz értelemben vett bürokratizmustól sem.

## JEGYZETEK

- 1 Idézi pl. **TASNÁDI–KUBACSKA A.** (1937.) 71.
- 2 **KOLOSSY I.** 1901–1902.
- 3 Lásd: **OROSZI S.** 1991.
- 4 **BENCZE G.** 1986. 32., 115.
- 5 **LELKES GY.** 1998. 410.
- 6 A birtokközösségre vonatkozó, most idézendő, külön nem jelölt irat lelőhelye: Magyar Országos Levéltár (OL.). K–184. 1909–A/4–2841.
- 7 Lásd ehhez: **BEDŐ A.** 1896. IV. kötet IV–VI.
- 8 OL. K–184. 8171. kötet. Az 1894. évi erdőgondnoksági tevékenységi jelentések. Zalaegerszegi erdőhivatal, alsólendvai erdőgondnokság. 8172. kötet. 1898. évi erdőgondnoksági tevékenységi jelentések. Zalaegerszegi erdőhivatal, alsólendvai erdőgondnokság.
- 9 **BEDŐ A.** 1896. IV. 710–711.
- 10 OL. K–184. 1900–3/a–2268. Zalaegerszegi erdőhivatal.

## IRODALOM

### **BEDŐ Albert**

1896. A magyar állam erdőségeinek gazdasági és kereskedelmi leírása. I–IV. Budapest.

### **BENCZE Géza** (közéteszi)

1986. Zala megye leírása a reformkorban (két korabeli forrás alapján). Zalai Gyűjtemény 23. (Adatok és források Zala megye történetéhez 2.) Zalaegerszeg.

### **KOLOSSY Imre**

1901–1902. Mennyi erdésze van Magyarországnak? Magyar Erdész I. évf. 74.

### **LELKES György** (szerk.)

1998. Magyar helységnév-azonosító szótár. II. kiadás. Baja.

### **OROSZI Sándor**

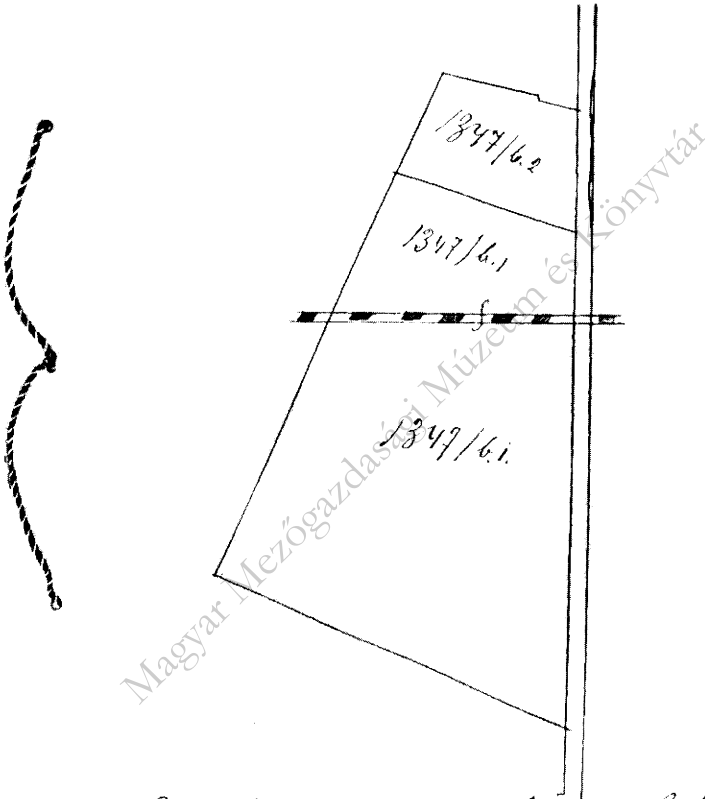
1991. Töredékek az erdőbirtokossági társulatok történetéből. Erdészettörténeti Közlemények II. (Budapest, 1991) 50–63.

### **TASNÁDI–KUBACSKA András**

(1937) Báró Nopcsa Ferenc kalandos élete. Budapest.

Mura-ferdbirtok

Körség 290. sz. Keltérjegyző könyveléshez  
tartozó, Keltérjegyző vállalkozása



Az ábrán látható az 1347/6. Keltérjegyző könyvelés 1347/6.1  
száma alatt lévő Mura-ferdbirtok.

K 134 1409 - A/11 - 234/1082

Az erdőbirtok vázlatrajza



## **DIE SELBSTORGANISIERUNG VON DEN EHEMALIGEN URBARIALEN (WALD)GUTBESITERN VON MURASZERDAHELY**

**S. OROSZI**

Nach den Bauernbefreiung im Jahre 1848 wurden die ehemaligen Leibeigenen zugewiesene Wälder unregelmäßig benutzt. Das wurde durch das Forstgesetz im Jahre 1879 abgeschafft, als die Wälder unter verstärkter staatlichen Aufsicht gestellt. Die Wälder und die Weiden der ehemaligen Zinsbauern von in der Komitāt Zala befindliche Muraszerdahely (heute: Mursko Središće – Kroatien) wurden im Jahre 1888 während der staatlichen Forstverwaltung getrennt. Der etwa 30 Hektar große Wald – im folge der vorherigen unregelmäßigen Wirtschaft – war übernutzt und in schlechtem Zustand. Der Staat hat nach dem Gesetz im Jahre 1898 Bewirtschaftung diesen Besitzern vorgeschrieben. Hier mußte man nicht nur das Namensverzeichnis der Besitzer, sondern die Anteilquote in dem Gemeinbesitz anführen. Die Sache bereitete große Schwierigkeiten und nur unter Mitwirkung von der Staatsforstwirtschaft konnte es sich verwirklichen. In Muraszerdahely hat sich die im Jahre 1898 vorgeschriebene Selbstorganisation, nicht einmal in 20 Jahren verwirklichen. Das ist nicht nur den Uninteressiertheit der Besitzer, sondern den Schwerfälligkeiten der Administration zuzuschreiben.

# Ganz belsőégésű erőgépek a nagy műszaki találmányok tükrében

RÉZ GYULA

## A Ganz-gyár alapítása

A svájci születésű GANZ Ábrahám (1814–1867) – akinek a neve öszszeforrott a hazai gyáripar kezdeti korszakával – 1841-ben került Magyarországra. A vasöntő szakma kiváló mestere részt vett a gróf SZÉCHENYI István (1791–1860) által alapított József Hengermalom Társulat gőzmalom felépítésében (1. ábra).

1844-ben GANZ önállóította magát, öntőüzemet alapított Budán, és vállalatának alig egy évtized leforgása alatt jó hírnevet szerzett. Elsősorban kéregöntésű vasúti kocsikerekek gyártásával vívta ki itthon és külföldön a szakemberek elismerését (2. ábra).

A gyáralapító korai halála után, az elhunyt legjobb barátja és munkatársa, MECHWART András (1834–1907) gépészmérnök – aki Németországból 1860-ban jött a céghez – vette át az üzem vezetését, és elődjének méltó folytatója lett. Munkatársaival létrehozta a „Ganz és Társa Vasöntő- és Gépgyár Részvénytársaság”-ot. Újításai, találmányai örökre beírta nevét a technikatörténet nagyjai közé. MECHWART legismertebb műszaki alkotása a malomipart forradalmasító hengerszék kifejlesztése volt, amelyre 1878-ban kapott licenct, és ezzel a nagyszerű találmánnyal saját és cége nevét az egész világon ismertette.<sup>1</sup> A kiváló szakember mint gyárigazgató is nagyszerűen megállta helyét. A munkatársait nagyon jól választotta ki, és az üzemet évről évre fejlesztette, bővítette. A malomberendezések mellett megteremtette a hazai motorgyártást, és kialakította a gyár villamos részlegét (3. ábra).

## Visszatekintés a robbanómotorok megjelenésére

Az első működőképes robbanómotort a francia Joseph Etienne LENOIR (1822–1900) 1860-ban szerkesztette (4. ábra). A világítógázzal működtetett belsőégésű motort kettős működésű fekvő gőzgépből alakította ki. A Lenoir-motor diagramja jól szemlélteti az elméleti és valóságos munkafolyamatot (5. ábra). A dugattyú a felső holtponthelyzetéből a löket 40%-ig világítógáz-levegő keveréket szívott be, amelyet villamos szikrával gyújtottak meg. A motor termikus hatásfoka a gyakorlatban 10% alatt maradt, így az a gép – a tetemes gázfelhasználás miatt – még nem lehetett a gőzgép vetélytársa.

A Lenoir-motor vízhűtéses volt. A gáz be- és kiáramlásának vezérlését a feltaláló a gőzgépszerkezethez hasonlóan oldotta meg. A motor névleges teljesítménye 1 LE (0,74 kW), a gázfogyasztás óránként 3–4 m<sup>3</sup> volt. A meglehetősen zajos motorokat Nyugat-Európában elsősorban kisipari üzemekben alkalmazták.<sup>2</sup>

A német Nicolaus August OTTO (1832–1891) kísérleteit Lenoir-motorral kezdte, de gáz helyett alkoholgőzt használt. 1863-ban megszerkesztette segítőtársával, Eugen LANGEN-nel (1833–1895) a közel 2 m-es szerkezeti magasságú állóhengeres, ún. atmoszférikus motort, amelynek a teljesítménye 0,5 LE (0,37 kW) volt (6. ábra). Ennek a motornak a továbbfejlesztett, 6 LE-s (4,41 kW) teljesítményű változatát az 1867. évi párizsi világkiállításon állították ki, és mutatták be működés közben.<sup>3</sup> A kis gázfogyasztás nagy feltűnést keltett, és a motort Grand Prix díjjal tüntették ki. A motor fordulatszáma 80–100 ford./perc, gázfogyasztása 2,5 m<sup>3</sup>/h volt. Az erőgép állóhengeres kivitelben készült. Ezekből a géptípusokból Németországban – 0,5–3 LE-s (0,37–2,21 kW) kivitelben – több mint 5000 darabot gyártottak.<sup>4</sup> A későbbiekben a vásárlók igénye nagyobb teljesítményű motorokra irányult.

N. A. OTTO már 1876-ban szabadalmaztatta négyütemű belsőégésű masináját, valamennyi mai négyütemű motor őseit, de nagy nyilvánosság elé ez csak az 1878. évi párizsi világkiállításon került. Ez a motor rövid idő alatt háttérbe szorította a korábbi típusokat. A technikai fejlődésnek magasabb szintjét jelentette a német mérnök, Rudolf DIESEL (1858–1913) által 1893. február 23-án szabadalmazott kompressziós gyújtásos motor, amelyet a feltalálóról DIESEL-motornak neveztek<sup>5</sup> (7. ábra).

### **Bánki Donát és Csonka János korszakalkotó találmánya A motorgyártás kezdete a Ganz-gyárban**

Magyarországon a belsőégésű- vagy más néven robbanómotorok gyártásának gondolata a nagyhírű Ganz-gyár kiváló szakembereiben vetődött fel. N. A. OTTO szabadalma nyomán CSONKA János (1852–1939) – a Műegyetem gépműhelyének vezetője, valamint a Ganz-gyár munkatársa – 1882-ben egy gáz- és petróleumüzemre alkalmas motort konstruált, amelyre csak két évvel később, 1884. november 26-án kért szabadalmat<sup>6</sup> (8. ábra).

Amikor a Ganz cég 1886-ban megvásárolta a Bécs melletti leobersdorfi gépgyárat, CSONKA egy életre szóló munkakapcsolatba került BÁNKI Donát (1859–1929) gépészmérnökkel, majd egyetemi tanárral (9. ábra). Az osztrák leányvállalattól több összeállított, de használhatatlan motor került a budapesti gyárba. MECHWART András gyárigazgató elhatározta, hogy az elfekvő motorokat működőképessé teszi. Úgy döntött, hogy ezt a feladatot a BÁNKI–CSONKA párosra bízta. Ez időtől kezdve az átalakításra szánt motorokkal a Ganz-gyárban és a „M. Kir. József Nádor Műegyetem” gépműhelyben folytattak kísérleteket. Kitartó munkájukat siker koronázta: a motorokat két év alatt üzemképessé alakították át. Kapcsolatuk kezdetén már több találmányukra kaptak szabadalmat. (1889. január 19.: „Újítások gázgépeken”, 1889. március 14.: „Vezérmű négyütemű motorok számára”, 1889. április 11.: „Újítások gáz- és petróleummotorokon”.)<sup>7</sup>

BÁNKI Donát és CSONKA János együttműködésének világraszóló eredménye a karburátor (porlasztó) feltalálása volt, amelynek kísérleti példánya már 1891-ben elkészült. A 2 LE-s (1,47 kW), állóhengeres, karburátoros motort továbbfejlesztették, és 1893-ban nyilvánosan is bemutatták (10. ábra). Ugyanebben az évben (február 11-én) adták be az „Újítások petróleum-motorokra” elnevezésű szabadalmukat, amelynek lényegét a Magyar Gazdasági Egyesület egyik előadásán is ismertették<sup>8</sup> (11–12. ábra).



BÁNKI Donát „A gázmotorok elmélete” c., 1892-ben megjelent tanulmányában (amely „Zur Theorie der Gasmotoren” címmel német nyelven is kiadásra került) a világon elsőként tudatosította, hogy a motor hatásfoka a kompresszióviszony függvénye. Ennek ismeretében szerkesztette CSONKA Jánossal együtt a nagy kompressziójú, kis fogyasztású belsőégésű motort. A motorhoz szabadalmazott karburátor az üzemanyagnak a levegőáramba történő porlasztását biztosította. Az öngyulladás elkerüléséhez a feltalálók olyan szerkezetet konstruáltak, amely a tüzelőanyaggal együtt vizet is juttatott a motorba, mintegy 20–40%-os arányban. A motor ellenőrző méréseit Eugen MEYER, a göttingeni egyetem mérnök tanára végezte, aki a vizsgálatokról a „The Automotor Journal” c. folyóiratban számolt be<sup>8</sup> (13. ábra).

A feltalálók korszakalkotó találmányukat – hivatalos beadványukban – többek között így jellemezték: „Petróleummotor táplálására szolgáló készülék, amelynél a légszívócsőbe torkoló petróleumcső vége a reservoir folyadékszintjébe esik. (...) Gépünknel a táplálás petróleum szivattyú nélkül történik, amennyiben egy-egy hengertöltéshez való petróleum mennyiségét a gépbe szívott levegő magával ragadja. A nyílás, amelyen a petróleum beömlik, állandóan nyitva van, miért is a sebesség szabályzóznak a levegőszívás megakadályozásával kell történni.”<sup>10</sup>

A magyar páros szabadalmi fejlesztése több mint fél évvel megelőzte a német mérnök, Wilhelm MAYBACH (1846–1929) hasonló, bejelentett találmányát (1893. augusztus 17.). A hivatalos külföldi köztudatban mégis ez utóbbi vált széles körben elfogadottá.<sup>11</sup>

A nagy feltalálókát megillető elismerés azonban elmaradt. Erről VAJDA Pál így írt:

„A karburátor feltalálása nem hozta meg Bánkinak és Csonkának a megérdemelt erkölcsi sikert. De nem hozta meg az anyagi sikert sem, mert egy korábbi megállapodás értelmében Csonka találmányai is – a Ganz-gyár szolgálatában álló Bánki találmányaihoz hasonlóan – a Ganz-gyár tulajdonát képezték. A gyár vezetősége pedig, mely ebben az időben az elektrotechnikai osztály fejlesztésével igyekezett az üzemet világcéggé fejleszteni, nem vette észre a jelentéktelennek látszó szerkezeti újításának a fontosságát, és elmulasztotta a külföldi szabadalmi védelem megszerzését. Így történhetett, hogy Maybach – akinek szabadalmát ugyan Németországban a Bánki–Csonka bejelentés miatt visszautasították – Franciaországban szabadalmaztatni és értékesíteni tudta. Annak a Bánki–Csonka motornak ugyanis, mely az 1888 óta sorozatosan bejelentett újítások (»Újítások gáz- és petróleum-motorokon«) eredményeként született meg, melynek sorozatgyártását a Ganz-gyár 1893-ban kezdte meg – az egyik legfontosabb szerkezeti újítása éppen a karburátor volt.”

BÁNKI az elmélet, CSONKA a gyakorlat kiváló szakembere volt. Nagyszerűen egészítették ki egymást, előbbi a gépszerkesztést, utóbbi a gyártástechnológiát valósította meg felső fokon. A motorteknika nagy elődeinek köszönhetően a magyar ipar új termelési ággal – a robbanómotorok gyártásával – bővült, amely közel két évtizeden át felvette a versenyt a legkiválóbb külföldi cégek gyártmányaival.<sup>12</sup> A gépek megbízhatósága és tartóssága a Ganz-gyárnak a legjobb referenciát jelentette. Számos Bánki–Csonka-féle motor volt 60 év múltán is használatban.<sup>13</sup>

Az 1899 után készült belsőégésű erőgépek hamarosan elterjedtek Európában. Ezek a négyütemű benzin-petróleumüzemű gépek kezdetben egyhengeres, álló elrendezésű, stabil motorok voltak. Eredetileg ún. csőgyújtással, majd elektromos megszakító gyújtószerkezettel működtek.<sup>14</sup>

A karburátoros motorok megjelenését követően – felismerve találmányuk jelentőségét – BÁNKI és CSONKA LÁZÁR Pál műegyetemi tanárral hármásban szabadalmaztatták az állóhengeres motor továbbfejlesztett változatát 1893. október 18-án. A BÁNKI–CSONKA–LÁZÁR-féle találmány változó fordulatszámú belsőégésű erőgépekhez készült.

A LÁZÁR nevével fémjelzett újabb motortípus licence 1893. november 7-én került bejegyzésre. A korabeli gyári prospektus az erőgép felhasználási területét így sorolta fel:

„Szivattyúzásra, cséplésre, őrlésre, szecs kavágásra, fűrészelésre, áru- és gabonacmelésre, szelelésre és tisztításra, fecskendezésre, tejjgazdasági gépek hajtására, kötőresre, golyós malmokhoz, villanyvilágításra, daruk, tolópadok, ventilátorok, accumulatorok, compressorok és bányafelhúzó hajtására, szikla-fúrásra, szódavíz és jéggyártásra, fagyalt készítésére, orgonafújtásra, varrógépek, szövőgépek, esztergák, köszőrűk, nyomdák, asztalos-műhelyek hajtására, csónakokra, közúti kocsikra stb. stb.” (14. ábra).

A motor üzembe helyezése úgy történt, hogy 6-8 percig tartó előmelegítés után a lendítőkerék egy-kétszeri megforgatásával elindították.

Az 1893–96. között készült Ganz-motor típusok műszaki paraméterei:

A motor névleges teljesítménye (LE)	1 (0.74 kW)	2 (1.47 kW)	4 (2.94 kW)	6 (4.41 kW)
Fordulatszám n (ford/perc)	400	350	300	300
Szjártárcsaátmérő (mm)	200	300	400	400
Szjártárcsaszélesség (talpszélesség) (mm)	110	150	200	200

A fenti erőgépeket a „Ganz és Társa Vasöntő Gépgyár RT” féléves garanciával forgalmazta<sup>15</sup> (15. ábra).

A robbanómotorok magyarországi megjelenését a gazdaközönség meglehetősen tartózkodással fogadta. Érdekes az erre vonatkozó „m. kir. belügyminisztérium 81.693/V. f.b. 1894. sz.” rendelete, amely így hangzott:

„Petróleummotorok, jelesen Ganz és Társa budapesti gépgyári cég által gyártani kezdett petróleummotorok szélesebb körben való elterjedésének akadályát, értesülésem szerint az képezi, hogy a közönség s a községi előljáróságok ezen motorokat oly tűzveszélyes motoroknak tekintik, mint a lokomobilokat. Tudomás és a közönség, illetve községi előljáróságok kellő felvilágosítása végett figyelmeztetni kívánom a törvényhatóságokat, hogy a petróleummotorok, miután szikrát nem hánynak, mint a lokomobilok, nem tekintendők tűzveszélyes motoroknak és így ezekre azon szabályrendeletek hatálya, melynek a lokomobilra nézve fennállanak, nem terjeszthető ki.” (A rendeletben szereplő lokomobilok gőzlokomobilokra vonatkoznak.)<sup>16</sup>

A megbízható üzemű Ganz-erőgépek számos hazai és nemzetközi gépbemutatón arattak sikert. A gépeket többnyire mezőgazdasági munkagépek (cséplőgép, szecs kavágó, magtisztító stb.) meghajtására használták. Itthon évtizedekig ezek a motorok voltak a legkeresettebbek<sup>17</sup> (16–17. ábra).

Az 1896. évi – Budapesten rendezett – nagyszabású millenniumi kiállításon nem kevesebb, mint 64 gépgyár állította ki termékeit. Az ezredévi kiállítás egyik legnagyobb technikai látványosságának számított a „Ganz és Társa Vasöntő- és Gépgyár Részvénytársaság” bemutató

standja, ahol a cég petróleum- és benzinmotorjainak nagy választékát állította ki. Ezek a Bánki–Csonka-féle motorok „tetszetős külsejök, műhelyi megmunkálásuk a legkisebb részletekben is, e hazai gépgyár világra szóló hírnevéhez méltóan elsősorú és mintaszerűnek számítottak”<sup>18</sup> (18. ábra).

A hazai motoros szántógép prototípusát MECHWART András és BÁNKI Donát szerkesztette meg. A kiinduló alapot a MECHWART által tervezett gőzüzemű rotációs talajművelő gép szolgáltatta, amelynek kísérleti darabját 1893-ban Pomázon mutatták be. Az alapgéptípusba a 12 LE-s (8,83 kW) belsőégésű, petróleumüzemű motort BÁNKI Donát építette be. A 3300 kg önsúlyú szántógép az ezredéves kiállítás kezdetére nem készült el, ennél fogva nem volt kiállítva. Az érdeklődők külső helyszínen, működés közben tekintették meg. A petróleum-üzemű munkaszélessége 1,5 m, szántási mélysége 25–30 cm volt<sup>19</sup> (19. ábra). A forgórendszerű elven működő talajművelő gépről a Köztelek c. szaklap jeles szakírója, ifj. SPORZON Pál a bemutatót követően ezt írta:

„A rohamosan haladó mezőgazdasági gépészet ismét egy új, meglepő vívmánnyal szaporította a gazdasági gépek számát. Ez új gép a Ganz és Társa Gépgyárban készült Mechwart-féle petróleum-éke. Mikor a petróleumról, mint motorikus hajtóerőről a »Köztelek«-ben szó volt, említés volt tőle arról is, hogy a petróleum erejét nemcsak az erőgépek hajtására, hanem más gazdasági gépi munkák végzésére is lehet majd használni, ha arra megfelelő szerkezeteket, gépeket készítenek. Jelezve volt ugyanakkor, hogy szántásra is lehet majd az erőt használni, ha a tervbe vett petróleum-éke elkészül. Ma már e terv valósággá lett, mert a petróleum-éke tényleg meg van, hosszabb idő óta már dolgozik is, és bizvást elmondhatjuk róla, hogy már kijöhet a gyakorlatba, mint használható jó gép.”<sup>20</sup>

A Mechwart-féle petróleumekét MECHWART Ernő Tolna megyei, belecskai birtokán használták talajművelésre. A géppel egy óra alatt 4 magyar holdat (1,73 ha) szántottak, és ez alatt 4,5 kg petróleumot fogyasztott. A szántógép kiszertelt motorját a tulajdonos talajművelésen kívül különféle gazdasági munkagépek (cséplőgép, daráló, szecsckavágó, szivattyú) meghajtására is használta. A petróleum-éke sorozatgyártására azonban anyagi nehézségek miatt nem került sor.<sup>21</sup>

A millenniumi kiállítást követően megszorodtak a helyi, illetve regionális kiállítások. A legnagyobb sikert a gazdasági szakkiállítások és -bemutatók aratták. A mezőgazdaság forradalmasította a belsőégésű motorok erőforrásként való alkalmazását.

A Bánki–Csonka-féle motorok mind benzin, mind petróleum használatára alkalmasak voltak. A gyártás első időszakában kisebb teljesítményű motorok készültek (1–6 LE, ill. 0,74–4,41 kW). A későbbiekben a Ganz cég nagyobb teljesítményű (8–20 LE, ill. 5,88–14,72 kW) erőgépeket is gyártott. Ezek a típusok álló és fekvő elrendezésű motorral, valamint stabil és lokomobil változatban készültek. 1902-től szivógázmotorokat is gyártottak (20–21. ábra).

Mióta a belsőégésű erőgépek a mezőgazdasági üzemekben is elterjedtek, a gőzgépekkel szemben gyakori összehasonlítást végeztek. A XIX. század végén a gőzerővel hajtott gépek még meglehetősen túlsúlyban voltak.

1900-ban a robbanómotorral hajtott cséplőgépeket Hódmezővásárhelyen, az ottani „földműves-iskola” gazdaságában vizsgálták – kísérleti jelleggel. A bemutatás az alföldi város-

ban az újdonság erejével hatott. A kísérletek és bemutatók meggyőzték a szakmai érdeklődőket is a belsőégésű motorok előnyeiről.

A gyorsan növekvő gépipar eredményeként a robbanó motorok a nagyobb paraszti gazdaságok cséplőerőgépevé váltak. Alkalmazásuknak nagy előnye volt a gőzgépekkel szemben, hogy nem kötötték kezelésüket vizsgához, és üzembe helyezésükhöz sem kellett hatósági engedélyt beszerezni. Biztonságtechnikai szempontból (robbanás- és tűzvesélyesség) összehasonlíthatatlanul kedvezőbbnek bizonyultak a gőzmasináknál, vagy ahogy akkor nagyon sokan nevezték, tüzesgépeknél. A beszerzési ár is a motorok javára billent. Az üzemeltetéshez elérhető áron lehetett adómentes petróleumot, benzint vásárolni.<sup>22</sup>

A gépfajlódás-történeti szempontból igen jelentős Ganz-motorokból szerencsére jó néhány megmenekült a pusztulástól. Több gyűjteményben is megtalálhatók a különböző géptípusok. A legjelentősebb relikviák az Országos Műszaki Múzeumban és a mezőkövesdi Mezőgazdasági Gépmúzeumban találhatóak. Sajnos a Magyar Mezőgazdasági Múzeum ilyen nagy értékű – a hazai gépfajlódástörténetet reprezentáló – műszaki relikviával nem rendelkezik.

## JEGYZETEK

- 1 VAJDA P. 1975. 28–30. p.
- 2 GROHE H. 1980. 13–14. p.
- 3 FÜLÖP Z. 1990. 45–46. p.
- 4 JALSOVICZKY L. 1928. 17–18. p.
- 5 FÜLÖP Z. 1990. 16–17. p.
- 6 HAJDU RÁFIS J. 1985. 10. p.
- 7 ZSUPPÁN I. 1994. 19. p.
- 8 HORVÁTH Á. 1986. 85–87. p.
- 9 FÜLÖP Z. 1990. 49–50. p.
- 10 ZSUPPÁN I. 1994. 19. p.
- 11 SIDO F. 1966. 121. p.
- 12 VAJDA P. 1984. 83–84. p.
- 13 VAJDA P. 1955. 67. p.
- 14 KUND E. 1929. 794–795. p.
- 15 Ganz és Társa 1895. 1–4. p.
- 16 KUND E. 1929. 795. p.
- 17 KÁRMÁN T. 1906. 996–997. p.
- 18 HAJDU P.–RÉZ GY. 1996. 232. p.
- 19 LENCZ Ö. 1897. 814. p.
- 20 ifj. SPORZON P. 1896. 1644–1645. p.
- 21 ifj. SPORZON P. 1898. 1783. p.
- 22 JALSOVICZKY L. 1928. 13. p.

## IRODALOM

**FÜLÖP Zoltán** 1990.: Belsőégésű motorok. Budapest. Ganz és Társa Vasöntő- és Gépgyártó RT. 1895. Gyártmányismertető.

**GROHE Heinz** 1980.: Otto- és Diesel-motorok. Budapest

**HAJDU Péter – RÉZ Gyula** 1996.: Gépészeti kiállítások. In: Az országos mezőgazdasági kiállítások és vásárok története 1881–1990. Budapest.

**HAJDU Ráfis János** 1985.: Mezőgazdasági gépek gyűjteménye. Miskolc.

**HORVÁTH Árpád** 1986.: A tűzgéptől a gázturbináig. Budapest.

**KÁRMÁN Tódor** 1906.: A mezőgazdasági célokra szolgáló motorokról. Köztelek. Folyóirat. Budapest.

**KUND Ede** 1929.: Mezőgazdasági gépek. Budapest.

**LENCZ Ödön** 1897.: Mezőgazdasági gépek és eszközök. Budapest.

**SIDÓ Ferenc** 1966.: Hogyan fejlődött az autó. Természettudományi Közlöny. Budapest.

ifj. **SPORZON Pál** 1896.: A petróleumeke. Köztelek. Folyóirat. Budapest.

**TERPLÁN Zénó** 1984.: Bánki Donát emlékkönyv. Budapest.

**ZSUPPÁN István** 1994.: A magyar autó. Budapest.

**VAJDA Péter** 1955.: A motortechika magyar vívmányai. Budapest.

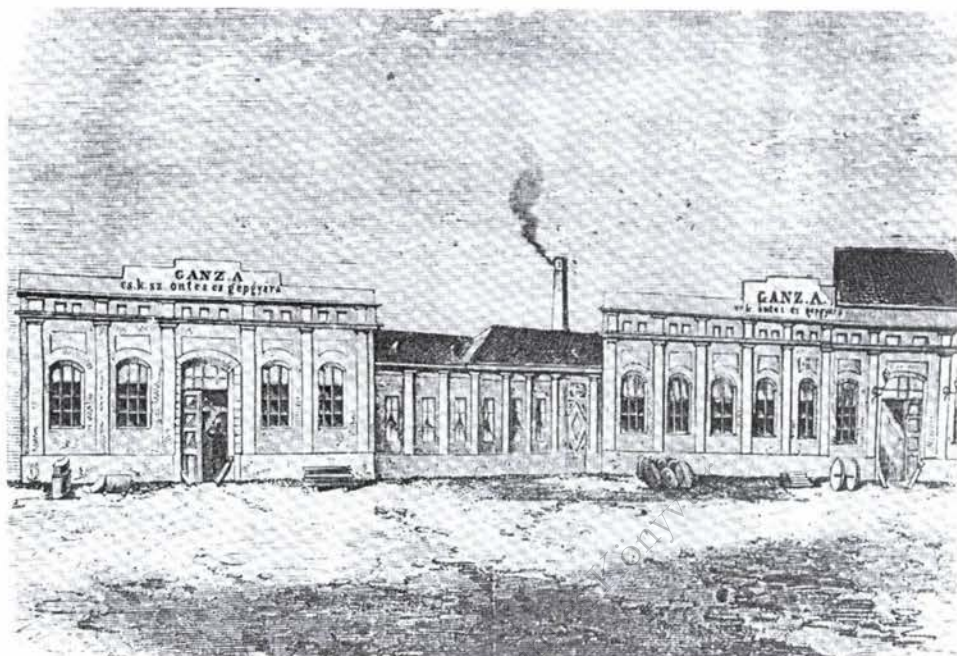
**VAJDA Péter** 1984.: Nagy magyar feltalálók. Budapest.



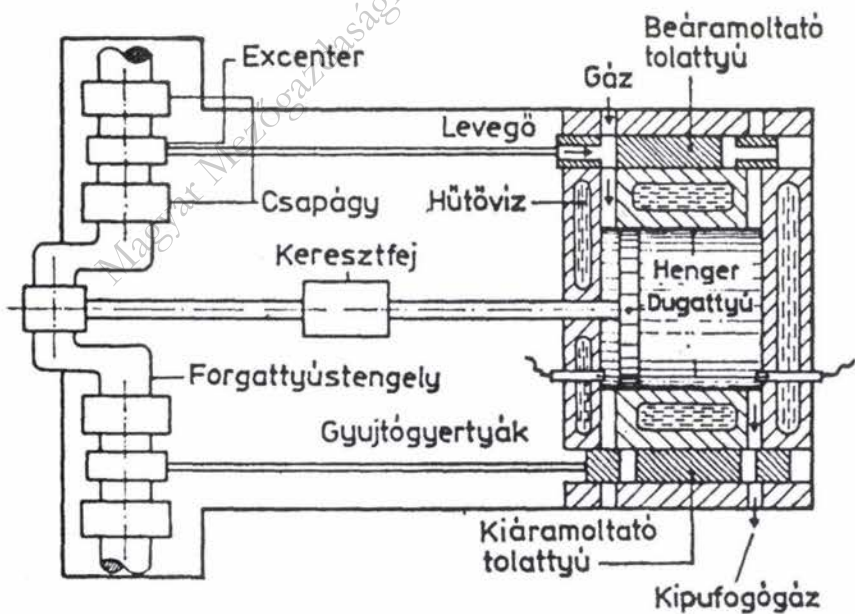
1. Ganz Ábrahám (1814–1867)



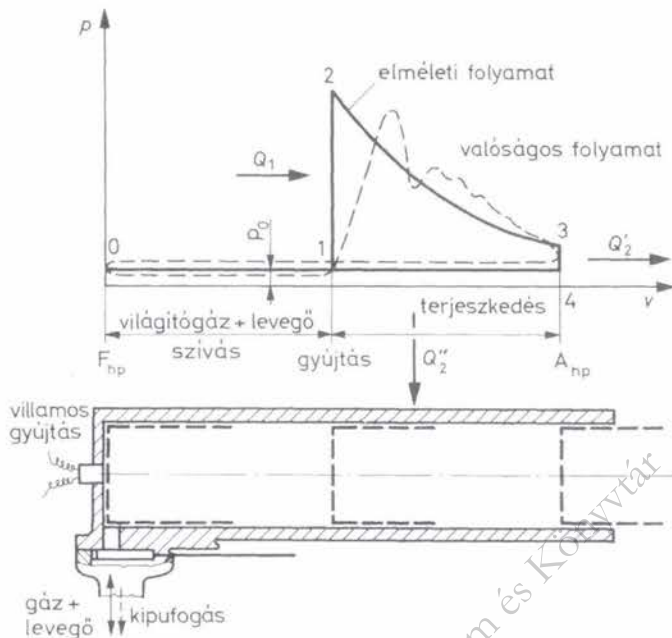
2. Mechwart András (1834–1907)



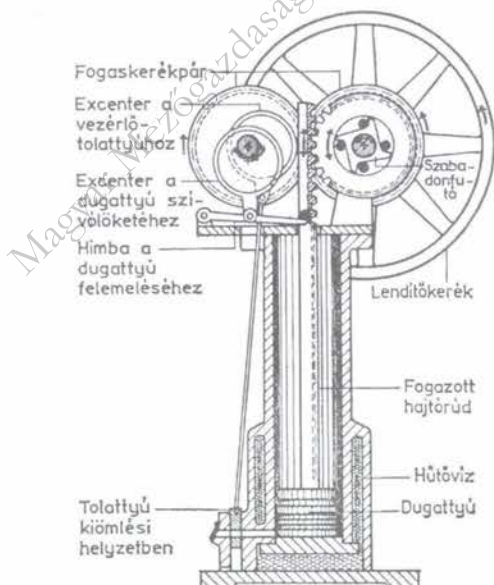
3. A Ganz-gyár az 1860-as években



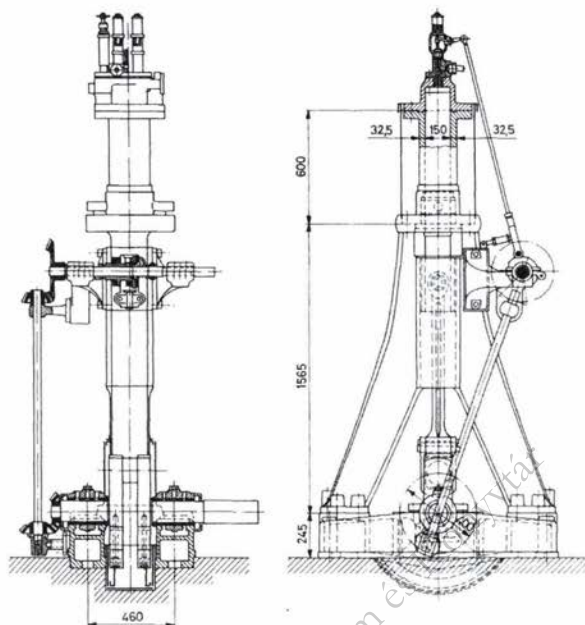
4. Lenoir-motor vázlat



5. A Lenoir-motor elméleti és valóságos indikátordiagramja



6. Atmoszférikus motor



7. Diesel első kísérleti gépe

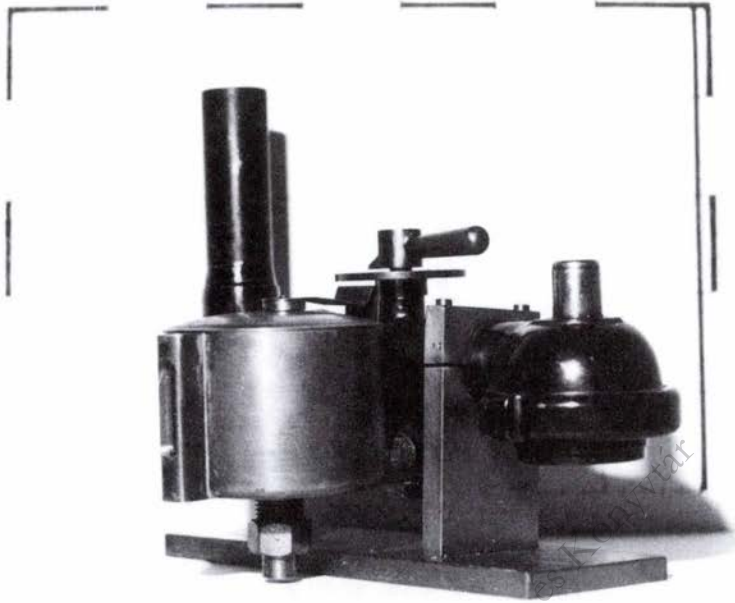


8. Csonka János (1852–1939)

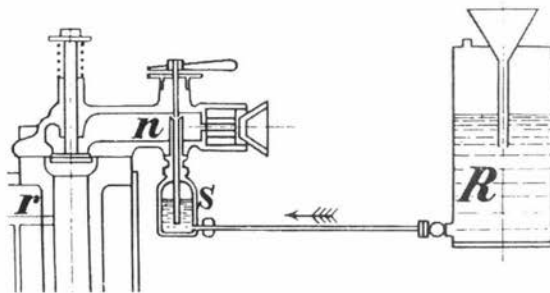
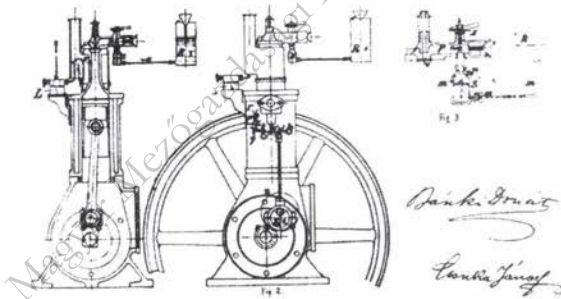


9. Bánki Donát (1859–1929)



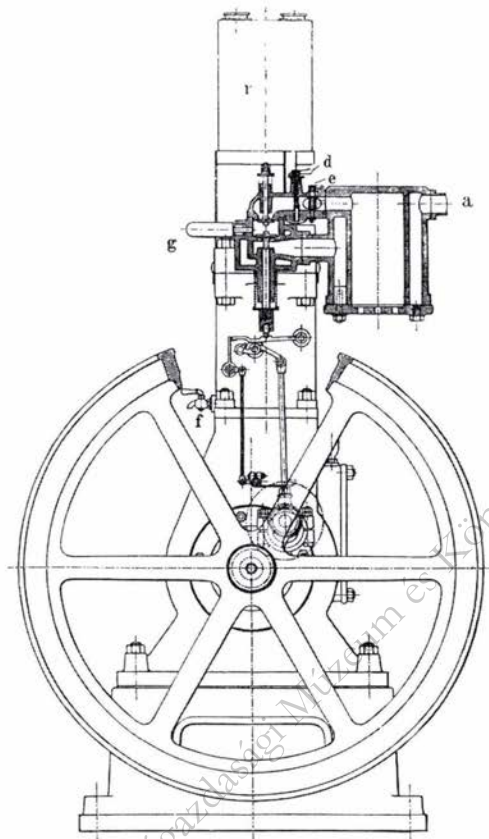


10. Bánki-Csonka-féle porlasztó (másolat)

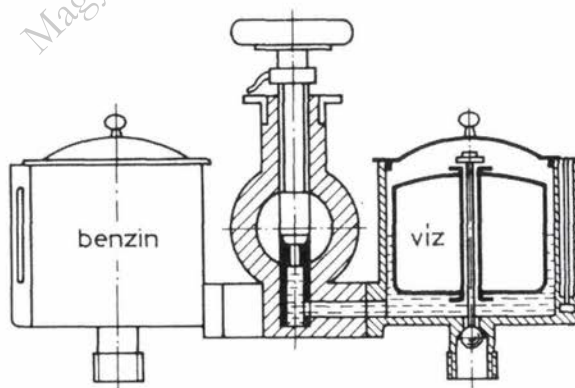


11. A Bánki-Csonka-féle motor és karburátor szabadalmi rajza





15. Bánki-Csonka-féle állóhengeres motor metszete

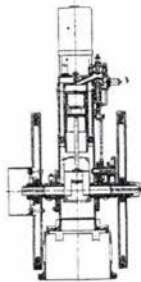


13. Kettős Bánki-Csonka karburátor

# Benzin-motorok.

**! Takarmánykészítő-kamrák gépeinek hajtásához !**

Szab. BÁNKI-CSONKA-féle álló motorok.  
 Ganz és Tsa gépgyár gyártmányai.

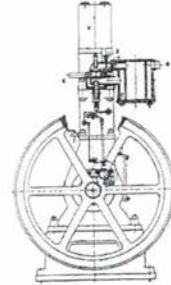


Átmotort.



Előnyel!

Igen erős szerkezet. Tűzvesztésbiztonság.  
 Bűtös járás. Csekély benzinfogyás.  
 Könnyű kezelhetőség. Kis helyterület.  
 Jólálló anyag. Könnyű megindítás.  
 Gondos kivétel. Gyújtószerkezet.  
 Gyújtószálok és Olcsó árak.  
 szivattyúk mellősenek. Gázszálok Gzem.

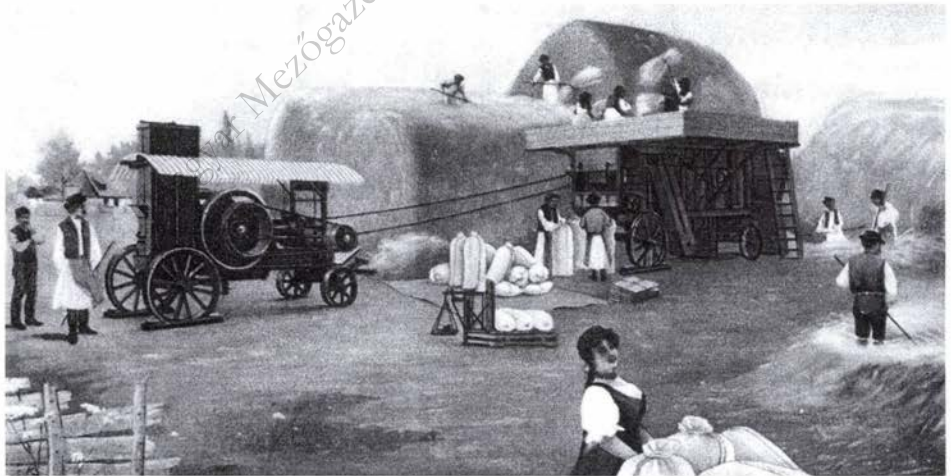


Oldalmotort.

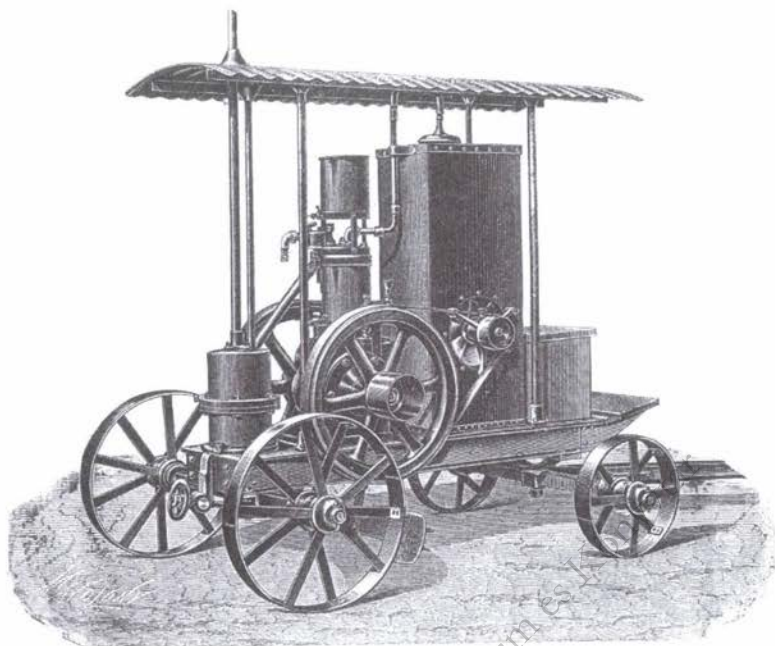
A motor erőssége négyzet méterekben	1	2	3	4	5
A teljes motor ára hajtósíjokkal, kipufogó edényekkel, csőszek- kötéssel a géppel, alaprajzi csavarokkal, csavarokkulcsokkal, egy olajozó-kannával, 1 kőszel (karabakrugóval), 2 darab ter- táskák-gyújtócsővel, 1 tábla vasbetonnal ... .. K.	1800.—	2100.—	2300.—	2500.—	2800.—
Az ártóltetés átlagánál ára ... .. K.	85.—	100.—	100.—	120.—	120.—
Hűtővíz-reszervóir, cimmertel vaslemezéből, csőszekötéssel a géppel és leeresztőcsappal ... .. K.	120.—	170.—	170.—	210.—	210.—
Fordulati szám percesenként ... .. K.	400	350	320	250—300	200—300
Szíjdob-átmérő ... .. mm	120	120	120	400	400
Szíjdob-erősség ... .. kg	110	300	300	200	200
A szíj erőssége ... .. kg	45	90	80	85	85
A motor megkövetelt erőssége ... .. kg	800	850	850	1050	1050
A motor megkövetelt hossza ... .. cm	600	900	900	1200	1200
A hűtővíz-reszervóir átmérője ... .. cm	620	750	750	900	1000
A hűtővíz-reszervóir magassága ... .. cm	1500	1800	1800	2000	2000
A kipufogó csővezeték (gázok) belső világossága ... .. cm	25	32	32	50	50
A motor és rezervóir csomagolása ... .. K.	40.—	40.—	40.—	60.—	60.—

Ezen ár bruttó ár, melyből letessék engedély jár.

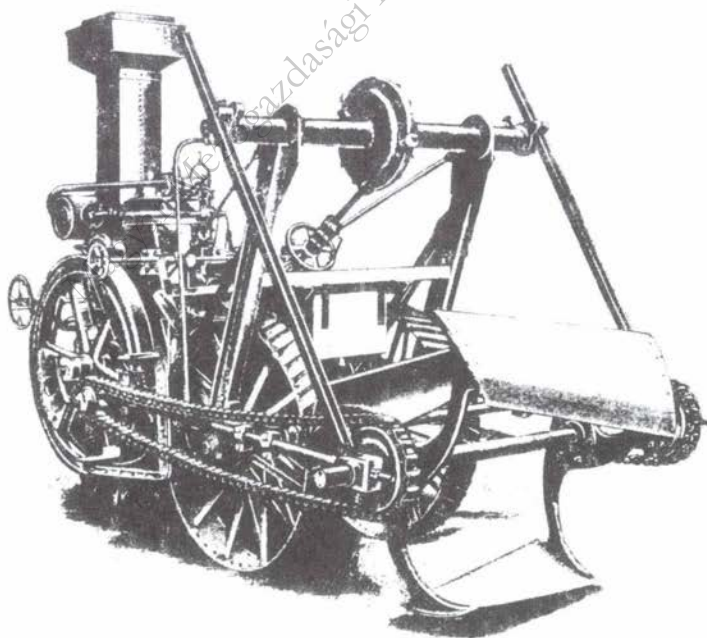
## 16. Hirdetés a „Mezőgazdák”-ban



17. Motoros cséplés Ganz benzinlokomobillal



18. Ganz benzine-petroleum lokomobil (1896)



19. Mechwart-féle petróleumeke



20. Gyári prospektus fedőlapja (1902)



21. Ganz-motor (1898) /Az Országos Műszaki Múzeum tulajdona/

## **INNENBRANDIGE KRAFTMASCHINE VON GANZ IN DEM SPIEGEL DER GROßEN TECHNISCHEN ERFINDUNGEN**

**Gy. RÉZ**

Der gebürtige Schweizer Abraham GANZ – der hervorragende Meister von Beruf „Eisengießer“ – hat im Jahre 1844 in der ungarischen Hauptstadt eine Fabrik gegründet. Im kaumemem Jahrzehnt war seine Fabrik auch im Ausland bekannt. Nach seinem Tod hat – sein Freund und Kollege – András Mechwart die Führung des Betriebes übernommen und mit den Mitarbeitern den „GANZ und Kompagnon Eisengießer- und Maschinenfabrik Aktiengesellschaft“ ins Leben gerufen. Mechwart hat sich mit seinen Neuerungen und Erfindungen zwischen die Großen der Geschichte der Technik eingereiht. Der hervorragende Fachmann hat neben den Mühlenanlagen (Instrument, Gerät, Werkzeug) den heimische Motorbau erschaffen und die elektrische Abteilung der Fabrik ausgestattet. Er hat den Betrieb von Jahr zu Jahr weiterentwickelt, und den Namen seiner Firma weltweit bekannt gemacht.

Mechwart hat in seinem Betrieb nur die besten Fachleute eingestellt. Unter diesen Fachleuten waren Donat Bánki und János Csonka, die den Vergaser, eine weltberühmte Erfindung – erfunden haben. Dank der großen Vorfahren der Motortechnik wurde die ungarische Industrie um einen neuen Produktionszweig erweitert, mit der Herstellung von Verbrennungsmotoren. Dieser konnte fast 2 Jahrzehnte lang den Wettbewerb mit den Produkten der hervorragendsten ausländischen Firmen standhalten. Die zuverlässig funktionierenden Kraftmaschinen von GANZ haben in zahlreichen heimischen und internationalen Messen große Erfolge gehabt. Hierzulande waren diese Maschinen jahrzehntelang die meist gekauften Produkten.



# Paikert Alajos: Életem és korom

(EGY EMLÉKIRAT A MÚZEUM ADATTÁRÁNAK ÓRIZETÉBEN)

KÖZZÉTÉSZI: TAKÁTS RÓZSA

## I. Bevezetés

*„Talán oly hosszabb periódus következik, amikor aránylagos békében az egyes nemzetek - ha ilyenek a távoli jövőben egyáltalán léteznek - annak szentelhetik majd idejüket, tehetőségüket, amit mi, naiv álmodozók itt ma, művelt emberhez méltó, eszményi szellemi és gyakorlati baladásnak gondolunk”* - fogalmazta meg reményét 1946-ban Paikert Alajos.

Fenti sorok írójának neve kevesek által ismert, személyisége homályban maradt a Magyar Mezőgazdasági Múzeum történetét mélyebben ismerők előtt is, pedig az ő könnyed, lendületes kézírását őrzik intézményünk kezdeti korszakának működési iratai, a legkorábbi leltárak. A róla készült festményről<sup>1</sup>, összeszorított szájjal, monokliján keresztül, figyelmesen tekint a szemlélőre. Mint a „nagy múzeumalapítók generációjának”<sup>2</sup> tagja, előbb múzeumőrként (muzeológusként), majd 1923. nov. 29-től 1930. dec. 31-ig igazgatóként intézményünk alapítás utáni 30 évének meghatározó személyisége volt<sup>3</sup>.

Pályafutását részletesen leírta „Életem és korom” című önéletrajzában<sup>4</sup>. A fejezetek némelyikét gépirással is átdolgozta, ezért a kézirat, többször felépített vázlatpontjaival, más és más változatban kialakított részleteivel sok ismétlést tartalmaz. Kiadására is gondolt<sup>5</sup>, mégis az 1930-as évek végén elkezdett, de jobbra 1943-ban, visszaemlékezésként írt önéletrajza - a folyó beszéd fordulataival, a felbukkanó emlékek csapongó, többszöri felidézésével - inkább egy kötetlen, félig önmagának írt összegzésnek tekinthető. A már 80. életévét meghaladó Paikert Alajost halála megakadályozta a kézirat végleges megszerkesztésében. Az első ízben 1943-ban lezárt memoárt az MTA-nak adományozta letétként<sup>6</sup>. 1945-ben Géza fiával visszahozatta és kiegészítette az 1944-1946-os események rövid vázlatával és búcsúlevelével. Szellemi hagyatékának egy része 1948 és 1950 között a mezőgazdasági múzeum Adattárába került.

Paikert is, mint az élménydús életet élő, gondolatgazdag kortársak, mindent lejegyzett, sőt - a történetkutatók örömeire, mondhatni grafomán módon - naplót is írt, feljegyzéseiben napról napra követhetők a „lelki rezdülései”. Az ebben rögzített események kronologikus sorozata támpont volt a memoár megírásakor is. 1887-től 1943-ig vezetett *Naplói-t* az Országos Széchényi Könyvtár Kézirtárára őrzi<sup>7</sup>.

Önéletírásából egy mozgalmas, sokoldalú életút tárul elénk, melyet szinte szenvedélyes hivatástudatú munka töltött ki. Lapjaiból nem csupán fontos tudományszervezői, diplomáciai, múzeumpolitikai kezdeményezéseit ismerhetjük meg, hanem céljainak megfelelően „egyöntetű, gyors lefolyású, eleven, tartalmas, hű képet” ad kortársairól, korszakáról is.

A Magyar Mezőgazdasági Múzeum 1997-ben kamarakiállítással adott tiszteletet Paikert Alajos emlékének, halála közelgő 50. évfordulója alkalmából. Az évfordulós kiállítás

előkészítésekor tanulmányoztuk át kéziratát. A csaknem 200 oldalnyi írásból most válogatást közlünk, elsősorban a múzeum(ok) történetére és a korabeli agrártársadalom szakembereire vonatkozó adatok kiemelésével. Kiegészítésképpen egy-két szóval megemlékezünk azokról az eredményekről, melyek Paikert nevéhez fűződnek, a mezőgazdasági múzeum fejlődésében jelentősnek bizonyultak, ám kimaradtak az önéletrajzból.

## II. Paikert Alajos életútja

1866. május 31-én született Nagyszombatban (Pozsony m.). A Pozsonyi Róm. Kat. Főgimnáziumban érettségizett, utána mezőgazdasági tanulmányokat folytatott a Magyaróvári Gazdasági Akadémián, majd jogot tanult a Budapesti Tudományegyetemen. Másodéves jogászként a dr. Török Aurél vezette Antropológiai Tanszék tanársegédje lett.

1891 októberében az Országos Magyar Gazdasági Egyesület segédtitkárának kérték fel. 1896-ig tevékenyen részt vett annak újjászervezésében. Segédkezett a Köztelek szaklap alapításában (1891), a Mezőgazdák Szövetkezetének létrehozásában (1891), a Hazánk napilap megindításában (1893). Gazdakongresszusokon vett részt, különböző kiállítások és a szövetkezeti mozgalom szervezésében működött közre. 1892-ben letette az államtudományi vizsgát és 1893-tól az egyesületnél előléptették titkárrá. A chicagói viláckiállítás idején, 1893-ban az OMGE szakemberei az ő vezetésével tettek féléves időtartamú tanulmányutat Észak-Amerikában. Kimagasló érdemeket szerzett, mint „a tanügyi és irodalmi szakosztály előadója, az évi gazdasági előadások állandó szervezője, a lótenyésztési szakosztály előadója, a luxus-lóvásárok rendezője, a díjlovaglás és díjugratás szervezője.”<sup>18</sup> 1894-ben részt vett a Magyar Gazdaságtörténelmi Szemle folyóirat megindításában, melynek - Tagányi Károly főmunkatársi együttműködése mellett - 1897-ig szerkesztője, majd 1899-ig Tagányi levéltárossal együtt társszerkesztője volt. 1895-ben hosszabb körutazást tett Franciaország, Anglia, Skócia, Írország és Németország területén. 1895 végén, 1896 elején Darányi Ignác földművelési miniszter megbízásából (az OMGE-nél féléves szabadságolás mellett) előkészítője és titkára volt a Budapesti Nemzetközi Mezőgazdasági Kongresszusnak. 1896. december 19-én mondott le OMGE titkári állásáról, ekkor tiszteletbeli titkárrá választották.

1896-ban a millenniumi kiállítás mezőgazdasági tárgyú anyagából többek között Paikert kezdeményezésére és közreműködésével szervezték meg és rendezték be a Magyar Mezőgazdasági Múzeumot a városligeti Vajdahunyadvárban, az akkor még ideiglenes szerkezetű épületekben. 1897-től Darányi Ignác megbízásából a múzeum első őrje (muzeológusa) lett.

1900-tól 1903-ig a magyar kormány gazdasági szaktudósítójaként (Royal Hungarian Agricultural Commissioner) Washingtonban élt, működése kiterjedt az Amerikai Egyesült Államok és Kanada egész területére. Kezdeményezte az amerikai és magyar földművelési kormányzatok közötti egyezményt a termésbecslések kölcsönös távirati kicserélésére vonatkozóan.

1903-ban hazatérve tevékenyen részt vett az Alpár Ignác tervei szerint véglegesen megépített múzeum berendezésében. 1907. június 9-én I. Ferenc József magyar király ünnepélyesen megnyitotta az új múzeumot.

1908-ban a Magyar Közgazdasági Társaság megvásárolta főtűtkárának. Elindította a Köztelek c. újság egyik állandó rovatát, a „Külföldi Szemlét”, s annak folyamatosan rovatvezetője volt.

1908 nyarán részt vett az OMGE által Angliába vezetett tanulmányúton, Esterházy László gr. elnöke alatt. Londonban a Royal Agricultural Society fogadásán ő üdvözölte az OMGE és a magyar gazdák nevében az angol gazdákat<sup>10</sup>.

1910-ben alapította meg a Turáni Társaságot<sup>11</sup> (Magyar Ázsiai Társaság) gr. Teleki Pál, gr. Széchenyi Béla és Vámbéry Ármin elnöke alatt. 1913-tól megindította és szerkesztette a társaság kéthavonta megjelenő lapját, a Turánt.

1916. július 25-én a Földművelési Minisztériumba, a gazdasági háziipari miniszteri megbízott mellé nyert beosztást. Később ugyanitt kísérletiügyi igazgatóvá, majd miniszteri osztálytanácsossá léptették elő. Kidolgozta és a földművelésügyi miniszterhez felterjesztette a háziipari ügyek reformját<sup>12</sup>.

Kezdeményezte (1917-ben) és megszervezte (1920-ban) a Magyar Külügyi Társaságot, melynek elnöki tisztét gr. Apponyi Albert vállalta el. Paikert, a földművelésügyi miniszter ideiglenes áthelyezésével, 1921-től mint ügyvezető alelnök intézte a társaság munkájával és működésével kapcsolatos feladatokat, 1921 novemberétől már miniszteri tanácsosi beosztásban. Nemzetközi kongresszusokon a magyar delegáció tagjaként képviselte hazáját.

1923 novemberében a mezőgazdasági múzeum igazgatójává nevezték ki. 1925-ben elkezdte megszervezni a Mezőgazdasági Múzeum Barátainak Körét, melynek első elnöke lett<sup>13</sup>.

1929-ben miniszteri megbízást kapott a barcelonai világkiállítás magyar mezőgazdasági csarnokának berendezésére. Ugyanebben az évben I. Fuad egyiptomi király felkérte a kairói mezőgazdasági múzeum felállítására. 1930-ban – az előbbi megbízás teljesítése érdekében –, mint a budapesti mezőgazdasági múzeum igazgatója nyugalomba vonult. Ez alkalommal államtitkári címet kapott.

Kairóból való visszatérése után, 1936-ban kidolgozta a „Világszövetség” tervezetét. Ezt a Magyar Külügyi Társaság több tárgyalás után elfogadta és nyomtatásban meg is jelentette. A tervezet már magában foglalta az 1945. június 26-án San-Franciscóban több mint 50 állam által megalkotott „Egyesült Nemzetek” alapokmánya fő elveit.

Az 1940-es években visszavonultan élt, fél éven át Balatonszemesen (Somogy m.), fél éven át a budapesti Napos út 4. sz. alatti otthonában írta emlékiratait, költeményeit. 1948. július 30-án hunyt el Budapesten.

Felesége: oszványi Rónay Deli, gyermekei pedig: Alajos, Géza és Éva voltak.

Életútjának rövid összefoglalása után következzenek Paikert saját szavai. Visszaemlékezésének olvasásakor számolni kell a nyilvánosságnak szánt írás öncenzúrájával, a jelen nézőpontjából feltáruló múlt előadásának jellegzetességeivel<sup>14</sup>, és mint minden memoárnál, az utólagos önigazolás ösztönös mechanizmusának érvényesülésével. (A mondatszerkesztésen nem változtattunk, de a kézirat tartalmi sorrendjén igen. A szemelvények bemutatásánál történt erőteljes rövidítést a könnyebb olvashatóság, s a terjedelem szűkös volta miatt pontozással nem jelöltük. Az idegen eredetű szavak magyar helyesírású változatát alkalmaztuk - pl. gentry - dzsentrí, gimnázium - gimnázium, bicycli - bicikli stb. -, s elhagytuk a régies 'cz' használatot.)

### III. Szemelvények Paikert Alajos memoárjából

#### 1. Származás (Gyermekkor és tanulmányok - Kézirat 3. fejezet - szemelvények)<sup>a</sup>

*Európa szívében, az ezredéves Magyarország ősi területén, Nagyszombaton, Pozsony vármegyében születtem, 1866. május 31-én, Úrnapján. Nagyszombatról már néhány hónapos koromban kerültem Pozsonyba, ahol azután egyfolytában tizennyolc évig, érettségi vizsgám letételéig éltem és nevelődtem.*

*Édesatyám seprősi Paikert Alajos, dr., később cs. és kir. vezértörzsorvos (tábornokorvos) és a budapesti hadtest egészségügyi főnöke, édesanyám waltenauai Walter Walburga (Wally), waltenauai Walter Vincze dr., cs. és kir. főtörzsorvos és a kassai hadtest egészségügyi főnökének leánya volt. Mindkét szülőm és minden őszám, amennyire azokat csak felkutathattam, mind szudéta-németek voltak, az Óriás és a Sasbegység (Riesen- und Adlergebirge) tájairól. Szorgalmas, tisztességes, derék, művelt, egészséges és jó erkölcsű emberek és állampolgárok, kik szilárdan tudták és cselekedték azt, amivel tartoztak maguknak, családjuknak, hazájuknak és uralkodó házuknak.*

*Magam, és egy évvel előttem, szintén Nagyszombaton született Henrik testvérbátyám is, már zsenge gyermekkorunk óta végig szigorú elvek és felfogásban, de már magyar szellemű iskolákban nevelkedve, mindenben teljesen magyarokká váltunk. Ebben még megerősített bennünket az, hogy édes atyánkat és családját I. Ferenc József király és császár „seprősi” előnévvel, magyar nemességgel tüntette ki. Német őseink iránti őszinte tiszteletünk és nagyrabecsülésünk, valamint világpolgári látóköriünk mellett is, mindig igaz magyarok kívánunk maradni halálunkig, nemcsak mi, de egész családunk is.*

*Édes atyám mindig első tanuló volt és már fiatal korában a Josephinumba került Bécsbe, azután mint katonaeorvos-segéd Felső-Olaszországba. Ott végezte el a régi, bírneves paduai egyetemen orvosi tanulmányait és kiképzését és ott szerezte, summa cum laude, mindkét orvosi diplomáját. Majdnem húsz évet és éppen legszebb ifjúságát töltötte Felső-Olaszországban. De mint akkor még csak osztrák katonaeorvos részt vett minden komoly katonai csetepatékban, mind pedig a nagy és véres háborúkban és azok legöldöklőbb csatáiban (Custozza<sup>15</sup> és Solferinónál<sup>16</sup> is). Azokban annyira kitüntette magát, hogy egyike volt a legszebben dekorált katonaeorvosoknak. Az olasz harcterekről ezredével azután átkerült a porosz-osztrák harcterekre, ahol igyekezett sebesült tisztársait és a nagyszámú legénységet az életnek megtartani, ami a legtöbb esetben - bála nagy tudásának és kiváló ügyességének, különösen a nagyon véres königgrätzi<sup>17</sup> és trautenauai<sup>18</sup> csatákban -, sikerült is. A blumenauai<sup>19</sup> csata után, tehát közvetlenül Pozsony mellett, hamarosan befejeződött a porosz-osztrák háború, a hadseregek leszereltek és édes atyám ismét visszatért betett családjához. Akkor Nagyszombaton teljesített szolgálatot, az ottani nagy katonai*

a A fejezetet bevezető vázlatpontok között még szerepel, s a kidolgozott részben nincs említés az alábbiakról: Testvéreim: Henrik és Gusztí. - Modori nyaralások, ottani rokonok, báró Kéryék. - A boszniai okkupáció, atyánk részvétele abban. - Szegény Gusztí öcsém rajzai, halála.

*Rokkantak Házában (Invalidenhaus), amelynek orvosi parancsnoka akkor apósa, Walter Vince dr. törzsorvosi minőségben volt.*

*Atyám akkor mint az egész környéknek, amibe az egész nyugati Felső-Magyarország legelső főúri és dzsentri családjai tartoztak, általánosan kedvelt és keresett orvosa, csakhamar közkedveltségnek és közbecsülésnek örvendett. Ez természetszerűleg sok irigységet okozott, úgy hogy egyszerre csak áthelyezték Brassóba, az akkor éppen átalakult osztrák-magyar monarchia legtávolabbi garnisonjába. Erre azonban nyomban felzúdultak hatalmas mágnás páciensei, aminek következtében atyámat rövidesen visszahelyezték a Nagyszombathoz közel eső Pozsonyba. Hogy ez mit jelentett gyakorlatilag jó szüleimnek, abból ítélhető meg, hogy akkor Henrik bátyám egyéves, magam pedig néhány hónapos csecsemők voltunk, a vasút akkor csak Temesvárig volt kiépítve, tebát onnan még kb. 400 kilométer utat kellett oda és vissza szekéren megtenni, az akkor még nehezebb és elég rendezetlen erdélyi hegyi utakon. Fiatal, tapasztalatlan, a gyermekágyból alig felkelt aszszonnyal, két csecsemő gyermekkel és az egész családi felszereléssel. De a kegyetlen és indokolatlan intézkedést azután jóvátették avval, hogy jó atyámat igen sokáig hagyták meg Pozsonyban, ahol annyira szerették és megbecsülték.*

*Nagyatyám, waltenauai Walter Vince dr., ha jól tudom, Brünnben született és teljesen német volt, igazi osztrák és természetesen teljesen császárhű. Rendkívül művelt, szinte tudós orvos volt, nagyon szigorú, talán túlságosan, de éppoly igazságos és kötelességtudó, úgy családjában, mint szolgálatában. Hogy mily szigorúan nevelte gyermekeit, mutatta az, hogy Walburga leánya, édesanyám csak akkor mert először életében szigorú atyja szemébe nézni, mikor már mint fiatal asszony állt ura mellett édesatyja előtt.*

*Nagyatyámék és szüleim családi élete az akkori osztrák magasabb tisztviselők, mondjuk a Hofrathok és Hofrätbinek kedves, meghitt légköre volt. Igen művelt, finom, minden szép, jó, nemesért lelkesedő, élénk szellemi és társadalmi életet éltek, pompás uzsonnákkal, igen jó nivójú házi zenével, kirándulásokkal fűszerezve. Ebben nőtem fel legifjabb koromtól egészen érettségemig, mindig Pozsonyban és környékén.*

*Jó atyánk, a legjobb és a legfennköltebb szándéktól vezérelve, rendkívül gondos és tartalmas, de túl ideális, vagyis a gyakorlati élettől teljesen távol álló nevelésben részesített bennünket. Elsőrangú nevelés volt, de akaratlanul is igazi „Prinzen Erziehung”, annak annyi jó és rossz oldalaival együtt. Atyám azt hiszem az ókorban igen művelt, nagyrahivatott és nemes irányú, de kérelhetetlen tyrannussá fejlődött volna.*

*Mint hogy az első években még nem bírtuk tökéletesen a magyar nyelvet, több kiváló házitanító is tanított bennünket otthon is. Családi körben mindig németül beszélünk, némelykor tanulás miatt egy keveset latinul, vagy franciául és olaszul. Sok-sok éven át francia és angol nyelvmesterek, továbbá zongorázni és hegedülni tanító zenetanárok tanítottak bennünket otthonunkban.*

*Általános művelődés céljából papa többször vitt bennünket mamával együtt utazni. Így 1873-ban Bécsbe, az itteni és 1878-ban Münchenen keresztül Párizsba az ottani világiállításokra. Voltunk még Stuttgart, Karlsruhe, Strassburg, Augsburg, Budapest, Komárom, Esztergom, Zágráb, Fiume, Triest, Graz, Brünn, Olmütz, Prága, Dresda, Breslau városokban és azok vidékein.*

*Atyám, mint nagy és előkelő praxissal bíró orvos, elég hamar igen szép kis vagyont gyűjtött, melyet azonban az 1873. évi nagy débacle alatt szinte teljesen elvesztett. Ez a váratlan és külső körülmények következtében beállott nagy veszteség, rendkívül megviselte és az emberi tisztességbe vetett hitét szinte teljesen megingatta. Azóta ő, aki mindig vidám, közvetlen és viruló életkedvű volt, magába zárkózott, sokszor túl szigorúvá vált, a végletekig takarékoskodott, hogy ismét megszerezze az így nagy fáradsággal, tisztességesen szerzett, de szinte orozva tőle elvitt vagyonát.*

*Orvosnak lévén fia és unokája is, leginkább a természettudományokkal szerettem foglalkozni, rengeteg tudományos könyvet olvastam el. Akkor már tökéletesen beszéltem és írtam: magyarul, németül, franciául, angolul és eléggé latinul és görögül. Eleinte festőnek készültem, mert könnyen és nagy kedvvel rajzoltam és festettem arcképet, figurálisat, tájképet, állatokat, növényeket, architektúrát, mindent. Nagyon mélyen csalódtam, amikor atyám nem engedte, hogy festői pályára menjek. Később többet foglalkozva történelemmel, politikával, államtudományokkal, geopolitikával, a diplomáciai pályára készültem, de arról lebeszéltek sajnos.*

## **2. Ifjúkor (Pozsony és környéke - Kézirat 4. fejezet - szemelvények)<sup>b</sup>**

*Ez a kedves, szeretetre méltó város, nagy történeti múltjával, szép, régi épületeivel, intelligens, művelt lakosságával, gyönyörű fekvésével és környékével, Bécshez való közelségével mindig közel állt szívemhez. Ez érthető is, hisz itt töltöttem egész ifjúságomat, annak is legszebb éveit. A gimnáziumban legjobb barátaim voltak: Dégen Árpád, Fésüs György, Bosáczky Géza, gr. Kornis Károly, Feszty Béla és még többen. A római katolikus gimnázium igazgatója akkor Wiedermann Károly kiváló tanférfiú volt, tanáraim között a legkitűnőbbek: Dávid István (latin), Cserny Károly (görög), Helmár Ágoston (földrajz és történelem), Rózsay (természetrajz), Dohnányi Frigyes, nagy zeneszerzőnk édesatyja (fizika), Kolmár József, Petőfi barátja (magyar nyelv), mind elsőrendű, kitűnő szakférfiak és jó pedagógusok, kikre mindig tisztelettel és szeretettel gondolok vissza.*

*Pozsony akkor nagyon arisztokratikus város volt, amelyen még nagyon megéreztem a régi koronázó város nimbusza és a bécsi császári udvar szinte közvetlen közelsége. Ifjúságomban Pozsonyban és környékén resideáltak a következő főúri családok: a Frigyes főhercegi (neje Croy-Dülmen Izabella hercegnő), a Rohan, Pálffy és Odescalchi hercegi, az Esterházy, Batthyány, Pálffy, Zichy, Hunyady, Erdődy, Apponyi, Waldstein, Henckel-Donnersmarck, stb. grófi, a Vay, Prónay, Podmaniczky, Feilitzsch, Lederer, Hengersen, stb. bárói és nagyon sok kiváló magyar dzsentri család. Mindezek legnagyobb részének jó atyám volt házi orvosuk. A nagy mágnás családok természetszerűleg inkább aulikus hajlamúak voltak, családi összeköttetések révén és inkább internacionális felfogásúak, házasságaik és sokféle utazásaik miatt.*

<sup>b</sup> A IV. fejezetet megelőző vázlatpontok közül az alábbiak kifejtése elmaradt: - Magánórák Dohnányi Frigyesnél, a kis Dohnányi Ernő.

Pozsony törzsökös polgárai ugyan túlnyomólag német, azaz osztrák eredetűek voltak akkor, de őszintén magyar érzésűek. Tisztviselő rétege, orvosai, ügyvédei, mérnökei már nagyobb részben magyarok, vagy egészen magyarrá vált odavalósiakból állott. Az ifjúság, fiúk és lányok, az ottani jogakadémia, főgimnázium, liceum, leányintézetek tanulói akkor már mind lelkes magyarok voltak. A katonai társadalom abban az időben természetesen még teljesen „közös” szellemben nevelkedett és még túlnyomólag ilyen mentalitású volt. A városban és környékén a magyarság, a németiség és a szlávosság (szlovákság) állandóan egymással érintkezett és sokszor össze is házasodott, komolyabb súrlódásokra nem emlékezem, ellenkezőleg az egyetértés a három nemzetiség között mindig példás volt.

A gimnázium felsőbb osztályjaiban már sokat foglalkoztam természettudományokkal, bölcsleettel, földrajzzal, néprajzzal, történelemmel. Számtalan kirándulást tettem, hol családommal, hol pedig barátaimmal, főleg Dégen Árpáddal és Bosáczky Gézával. Ezek lettek legbensőbb barátaim, akikkel állandóan eszmét cseréltünk, együtt tanultunk, kutattunk, olvastunk, festegettünk, kirándultunk, sportoltunk. Bosáczky Géza, kiből erdész lett és sajnos egész fiatal korában meghalt, egészen kiváló tehetségű és jellemű ifjú volt, kinek elvesztését ma is fájlam és siratom. Mint festő és filozófus bizonyára az elsők közé küzdötte volna fel magát. Dégen Árpáddal a gimnázium első osztályától kezdve végig a matúráig mindig együtt voltam, legtöbbször egymás mellett is ültünk az iskola padján. Később Budapesten is, én jogot tanultam, ő orvostudományt, de igen gyakran együtt voltunk, sokat vitatkoztunk, de mindig barátságosan, igazi testi-lelki barátok voltunk mindvégig. Árpád sajnos néhány évvel ezelőtt<sup>23</sup> halt meg, legőszintébb sajnálatomra és örök bánatomra.

Akkor még kevés vasútvonal és kevés gőzbajójárat volt, autók, autóbuszok, repülőgépek, rádió és hasonlók akkor még nem léteztek, a biciklinek csak a nagykerekeű válfaja volt még ismeretes, a sport főleg csak lovaglásra, vadászatra és korcsolyázásra szorítkozott. De mennyivel kedvesebb, színesebb, meghittebb, élénkebb és közvetlenebb volt akkor az egész felfogás és élet! Némelykor talán kissé szertartásosabb, formásabb, finomabb, úribb és tartalmasabb is.

Pozsonyban előbb a vármegyeháza és a Keresztések temploma közelében fekvő Szél utcában (Windgasse), később pedig a Ventur utcai hatalmas Wittmann-ház első emeletén laktunk. Az előbbi kis mellékutcában lévő jelentéktelen ház második emeleti lakásában szüleim, kik mindketten nagy zenebarátok voltak (atyám nagyon jól begedült, anyám kiváló althanggal igen jól énekelt), ott Pozsony legjobb intelligenciájától látogatott, intim zeneestélyeket tartottak. Csak klasszikus zene, Haydn, Bach, Beethoven, Mozart, Boccherini hangzott ott el. Leginkább quartettek, melyeken az első begedűt Dávid István, a violát Gessler, a cellót Dohnányi Frigyes, a zongora részt Lederer Mathild baronesse játszott.

c Paikert naplójából: 1887. nov. 6. Mindig nézem Selmecet, hol fog esni. ... Szegény Géza! Papa kérlelhetetlen maradt, még azt sem akarta megengedni, hogy nálunk lakjék. 1888. febr. 27. Ma kaptam levelet Gézától, hogy ki lett nevezve műszaki gyakor-noknak Besztercebányára már febr. 1-től. Végre tehát megvan az állása. Kíváncsi vagyok Géza harcára az erkölcsletelenséggel szemben. 1888. dec. 30. Ma kaptam a gvszjelentést, hogy 1888. dec. 28. Péntek, Géza meghalt tifuszban, 23 éves volt. (Paikert) (4. napló - OSZK. Kézirattár Quart. II.ung. 3264/2.)

ták. Több ily kiváló zeneestélyes család volt akkor Pozsonyban, így a báró Lederer család, továbbá Odescalchi hercegnő, született Erdődy Valerie grófnő, és még mások.

Mindig mosolyogva gondolok ezekre a kedves zeneestélyeinkre a Szél utcában, mert bár ezeket jó szüleim azért rendezték főleg, hogy ezzel gyermekeik zeneérzékét műveljék és finomítsák, mi fiúk, rendszeren akkor, néhány jó barátunkkal, így Dégen Árpáddal, Benke Bélával, Fésüs Gyurival a konyhában tartózkodtunk, ahol a vendégeink részére készülő szendvicsekből csipegettünk. Felejthetetlen jó barátom Dégen Árpád élete végéig mindig nagy nevetve említette nekem, hogy jó szüleink eme derék igyekezetét - belőlünk is kitűnő zeneértőket nevelni -, mily furcsa módon játszottuk ki.

Különös, hogy amikor később átköltöztünk a fejedelmi, nagy Wittmann házi lakásunkba, amelyben állítólag Henriette belga királynő, József palatinusunk leánya született, és ahol külön terjedelmes zeneterem állott rendelkezésünkre a hatszobás, sok-mellékbeliségű, valóban nagyúri lakásunkban, akkor papa többet nem akart, elvi okokból, otthonunkban zeneestélyeket adni. E lakásban nekiünk fiúknak, Henrik bátyámnak és nekem, szép nagy kétablakos háló és tanulószobánk volt, amely egy kisebbféle múzeumnak is beillhet. A falon nagy természettudományi faliképek és a fal mellett külön hosszú vitrinekben különböző gyűjtemények (ásvány, kagyló, rovar és pillangó) sorakoztak. Evvel szomszédos volt két kis szoba, abban bátyám részére egy lakatos, részemre egy asztalos műhely volt berendezve. Jó atyánk arra tanított, hogy nemcsak ne vessük meg az ipari munkát, de kézügyességben is lehetőleg gyakoroljuk magunkat.

Jó atyám nem szívesen, de engedve a Batthyány grófok őszinte kérésének megengedte, hogy egyik rokonuk családjukban nevelkedjék, néhány éven át, ifj. gr. Kornis Károly, aki néhány évvel volt fiatalabb, mint mi fiúk. A fiatal gróf igen szeretetreméltó, jólnevelt fiúcska volt, nagyon jó lelki és szellemi tulajdonságokkal.

Később még kevésbé szívesen, de papa egy nagyrabecsült barátjának Konkoly Thege Miklósnak, a nagy asztronómusnak kérésére, megengedte, hogy Feszty Árpádnak, a neves festőnek testvéröccse, Feszty Béla szintén nálunk nevelkedjék két éven át.

E két fiatal ember, különösen Kornis Károly gr., őszinte, igaz barátaim lettek, akikkel később is fenntartottam baráti viszonyunkat. Kornis Károly atyja, az idősebb Kornis Károly gr., többször meghívott engem Bihar megyei, szerepi birtokukra, még gimnazista koromban. A valamikor Kelemen birtok, ha jól emlékszem, több mint tízezer hold kiterjedésben, Berettyóújfalu közelében a bihari Sárréten terjedt el. Ott sokszor vadásztunk, órák hosszat csónakon, nád között a vízen, fejünk felett húztak estefelé a vízimadarak sok ezrei, mindenféle rendes és ritkább gémekek (pelikánok, kanalas gémekek, talán kócsagok is), ibiszek, vadkacsák, bibicek, szárcsák, vadlibák, bűvárok, sirályok. Néhány évvel reá megkezdték e vidékeknek lecsapolását és azokból azután bőventermő tengeri, búza, repce földek váltak. Igen sajnáltam, hogy akkor nem fényképeztem többet, akkor még ez meglepetős újdonság volt.



### 3. Tanulmányok (Kisbér, Magyaróvár - Kézirat 5. fejezet - szemelvények)<sub>d</sub>

*Jelesen sikerült érettségi vizsgám után atyám és magam is szerettük volna ha én is orvos leszek, de ebben megakadályozott legyőzhetetlen undorom a tetemek iránt. A festői és a diplomáciai pályát, amiket én óhajtottam volna, atyám sajnos nem tartotta nekem elérhetőnek, így a mezőgazdasági pálya mellett döntöttünk. Jó atyám álma volt egy ezerholdas családi birtok, amelyet én kezeljek és amely mindig a család tulajdona maradna.*

*Henrik testvérbátyám akkor már jól érettségizett és a Bécsújhelyi Katonai Akadémia növendéke volt, tehát a katonai pályát választotta.*

*Mint hogy a Magyaróvári Gazdasági Akadémiára<sup>21</sup> való felvétel egyéb feltétele akkor egy évi gyakorlat bemutatása volt valamely jól kezelt birtokon, atyám írt Kozma Ferencnek, kit ismert és ki akkor a magyar lótenyésztésnek és az állami ménésbirtokoknak - mint Kisbér, Bábolna, Mezőhegyes és Fogaras - nagyrabecsült főirányítója volt. Kozma Ferenc valamikor gazdatiszt volt Ferenc József király és császár alatt Bécsben és mint elsőrangú lószakértő és egészen kiváló jellemű férfiú, valóban egészen kivételes sikerrel végezte Magyarország egész lótenyésztésének és állami birtokának irányítását. Így kerültem Kisbérre, az angol telivértenyésztés és a hozzátartozó állami birtok-gazdaság legkiválóbb területére. Az akkori ménésparancsnok Kolossváry volt, a birtoktest vezetője pedig Renner Gusztáv. Utóbbi mintaképe volt az intelligens, modern, alapos tudású, megbízható, lelkiismeretes és sikeres gazdának, akitől mindenki, én is, szívesen és eredménnyel tanultunk.*

*Kisbéren, ahová szüleim társaságában érkeztem, azonnal Renner igazgatónál és a ménésparancsnoknál tettünk látogatást. Renner, hogy teljesen tájékozódjam a birtok nagyságáról, a különböző művelési ágakról, az egyes intézőségről, rövid időre a központban, saját felügyelete alatt tartott engem, magával víve engem számos inspekciós utaira, amiket a sok pusztára és birtokrészre végig tett szinte naponta. Azután Vasdinnyére kerültem, ez volt akkor a legnagyobb kerület. Ottani főnököm Weisendörffer intéző volt, még a régiebb idők-ből ottmaradt, igen tüchtig, azt hiszem osztrák származású, de teljesen megmagyarosodott különös gazdatiszt, aki lelkiismeretes igyekezett engem kerületének összes termelési ágaiba bevezetni, mindent részletesen és gyakorlatilag is megmagyarázva. Sokat tanultam ott és később ismét a központban, Kozma igazgató személyes vezetése mellett.*

*Kisbér valódi, kitűnően kezelt mintagazdaság volt, ahol a növénytermelés, az állattenyésztés, a tejfeldolgozás, a hizlalás, szóval az akkori mezőgazdaság legmodernebb és legcélravezetőbb művelését és kezelését láthattam és tapasztalhattam. Emlékszem, hogy már akkor több száz holdon termeltünk szójababot, ami Magyarországon még nagy ritkaság volt.*

*Kisbérnek és a közeli Bábolnának lótenyésztését, világhírű méneseit is részletesen tanulmányozhattam, az akkori legkiválóbb szakértők, mint Kozma Ferenc, Fadlallah el Hedad és sok más elismert kitűnő lótenyésztő kapacitás vezérlete alatt. A későbbi években*

d A fejezetet bevezető vázlatpontok között szerepel, de a bővebb kifejtéskor nincs említés az alábbiakról: - Bábolna, arabs tenyészet. - Ásatások Sötér Ágosttal. - Tudományos rajzaim Linhart György tanárom tudományos kiadványai részére.

azután alkalmam volt Mezőbegyeesnek is úgy lótenyésztését D'Orsay gr. ezredes, mint gazdaságát, Gluzek [Gyula] igazgató alatt, behatóan tanulmányoznom.

Kisbér után, az előírt gyakorlati év leteltével, a Magyaróvári Gazdasági Akadémiára kerültem, magyarul és németül tanítottak ott. Az akadémia igazgatója, az első a tisztán magyar érában, sípeki Balás Árpád volt. Igen derék, lelkiismeretes, kiváló pedagógus, a kiváló Nógrád megyei sípeki Balás dzscentri familiából. Engem nagyon szeretett és sokszor elbeszélgetett velem.

Az akkori tanári kar egészen elsőrangú volt, Cserháti Sándor (növénytermelés), Cselkó István (állattenyésztés), Linhart György (növénybetegségek), Kosutány Tamás (vegytan), Balás Árpád (erdészet), Mezey Gyula (kártevők), Thallmayer [Viktor] (mezőgazdasági gépek), Sporzon Pál [id.] (üzemtan).

Egy igen régi, talán Árpád-kori várkastélyban székel az akadémia. Krisztina főhercegnő férje, Albert tesszeni herceg ajánlotta fel az ország akkori legfelsőbb gazdasági tanintézetének.

Az akadémisták az én időmben külön Gazdasági Egyesületet tartottak fenn, amelynek egyik előadására engem is felkértek. Ez volt életemben az első nyilvános előadásom. Címe: „A falu népének irányítása”. Előadásomban azt fejtettem ki, hogy a faluban élő intelligencia (az ottani földbirtokosok, földbérlők, papok, tanítók és jegyzők) hivatása és kötelessége állandóan foglalkozni és törődni falujuk népének hogylétével és fejlődésével, szellemi, erkölcsi és anyagi, gazdasági téren. Abban az időben valóban a mélyponton állt a falusi néppel való törődés nálunk, sőt nem vették igen szívesen, ha valaki ily irányban felszólal.

Az akadémián a komoly tanulás és tanulmányozás mellett, mint afféle fiatal, erős, egészségtől duzzadó legények, rengeteg csínytevással töltöttük szabad időnket. Az első tanulók között voltam. Akkor hárman voltunk a legjobbak: Szily Tamás, Horváth Miklós és magam. Sportok terén pedig báró Vojnits Sándorral vetélkedtünk állandóan úgy a kardvívásban, mint a pisztolylövésben. Azonkívül magaskerekű kerékpáron gyakoroltam magamat, továbbá korcsolyázásban és úszásban. Tagja voltam az egyik evezős klubnak, a Lajtán és a közeli Dunán is evezős kirándulásokat tettem társaimmal együtt. Részt vettem a sportversenyeken is, kardvívásban és pisztolylövésben első díjakat nyertem. Egyszer télen egyedül indultam a befagyott Lajta folyón felfelé korcsolyán, jó messzire, amikor egy helyen, ahol ez nem látszott, beszakadtam és a víz erős sodra a jég alá szorított engem, de szerencsére az utolsó percben még egy kiálló faágba tudtam kapaszkodni és így nehezen megmenekültem. Amikor hazafelé vágtattam a befagyott folyón, szinte teljesen megszáradtam.

Sokat fotografáltam is Magyaróvárt, ami akkor még ritkaság volt, mert akkor még Kodak és hasonló könnyen kezelhető kézi gépek nem voltak. Magamnak készítettem össze egy könnyebb kamerát és avval eléggé jó képeket fabrikáltam.

Egy vakációban Linhart György, az óvári akadémia kiváló tanára elvitt engem az Erdélyben tett botanikai tanulmányújtjára, ahonnan visszatérőben meglátogattam szüleimet Zágrábban.

Akkor Magyaróvár az egyetlen gazdasági akadémia volt Magyarországon és ott tanultak azok, akik földbirtokos, bérlő, magasabb gazdaságot, vagy ehhez hasonló pályára ké-

szültek. Túlnyomólag egészséges, jómódú, úri családok fiai, akik az akadémia két évét, a tanulás mellett, kellemes szórakozásnak tekintették. Akadémikus kortársaim közül különösen emlékszem Sóllymossy Lajos és Ödön bárókra, Horváth Miklós, Szily Tamás, Vojnits Sándor báró, Jeszenszky Pál, Nemes János gr., Bégay Gyula, Okolicsányi István, Kuczira báró, Nagy Lajos társaimra.

#### 4. Felsőfokú tanulmányok (Budapest, jogtudomány, antropológia - Kézirat 6. fejezet - szemelvények)<sup>e</sup>

A Magyaróvári Gazdasági Akadémia sikeres elvégzése után<sup>22</sup>, úgy jó atyám kívánsága szerint, mint a magam belátásából elhatároztam, hogy képzettségem kiegészítésére a jogtudományokból is képesítem magamat. Így beiratkoztam a budapesti Tudományos Egyetem jogi fakultása hallgatói közé.

Édes atyám akkor már vezértörzsorvos és a budapesti hadtest egészségügyi főnöke volt gr. Pejacevics herceg és Lobkovitz Rudolf hadtestparancsnok alatt, akik mindketten nagyrabecsülték őt. Előzőleg mint főtorzsorvos vezetője volt a nagy budai katonai kórháznak (akkor az Alkotás úton, most Gömbös Gyula úton), ahol lakásunk is volt. Akkor átköltöztünk a nagyon kedves dunaparti lakásunkba, az akkori Massion<sup>23</sup> házba, a Margit rakpart és a Jégverem utca sarkán gyönyörű kilátással a parlamentre, a Lánchíd felé, a Margitszigetre, a Dunára, éppen szemben a Dunán át a Magyar Tudományos Akadémiával.

Abban az időben még nem volt villamos, hanem csak lóvasút és ablakunk alatt kezdődött annak budai vonala, amely a Margit rakparton végigvezetett, egyrészt a Zugliget, másrészt Ó-Buda felé. Velünk szemben emelkedett a Jégverem utca és a Margit rakpart sarkán a hatalmas Andrássy palota, amelyben akkor még az idősebb Andrássy Gyula gr. lakott feleségével, a szépséges Kendeffy Katinka grófnővel, két fiával Tivadarral, ifjabb Gyulával és azok családjával. Sokszor láttam az akkor már öreg és beteges, híres államférfit, amint vagy sétált feleségével a gyönyörű Margit rakparton, vagy pedig kikocsizott vele onnan a városba. Egyszer Ferenc József királyunk is eljött meglátogatni büszkes, kiváló kancellárját palotájában, és e jelenetet le is fényképeztem akkor kis amatőr gépemmel és a felvételt elküldtem a családnak.

Budapesten szinte állandóan együtt voltam Dégen Árpád barátommal, akivel egyre jobban elmélyedtünk tudományos és világbölcséleti kérdések taglalásában. Sokszor elkísértem őt a főváros környéki és távolabbi botanikai kirándulásában, de főleg ott beszélgettünk Árpád barátommal igen előkelő Fasori villájának, igazi tudóshoz méltó dolgozó szobájában, körülvéve a legkiválóbb botanikai munkák ezernyi kötetével és a herbáriu-

<sup>e</sup> A fejezetet megelőző vázlatpontok, melyek kifejtése kimaradt: - Rendes jogi tanárok [között] Kerékgyártó Árpád. - Tanulok festeni, Karlovszky Bertalan festőiskolájában. - Előadásom a Közgazdasági Társaságban: A klíma befolyása az emberre, az emberfaji zónák. - Közgazdasági Társaság, Mandello Gyula, Hegedűs Lóránt, Közgazdasági Értesítő, Közgazdasági Szemle. - Bernát István, Jókai Mór (az író unokaöccse), ifj. Farkas Forster Kálmán.

*mok óriási szekrényeivel. Dégen Árpád valódi tudós volt, aki bár orvostudományi doktor volt, e tudománnyal később egyáltalában nem foglalkozott a gyakorlatban, viszont teljesen a botanika legkülönbözőbb ágaival. Bár milliomos volt és gyermektelen, mégis egészen elvontan, csak a tudománynak élt és annak a hivatásának, amelyet ő maga választott és amelynek példás ellátásáért az egész magyar gazdaközönség örök hálára van kötelezve az ő rendkívüli érdemeinek.*

*Az egyetemen főleg Kautz Gyulát, Vécsey Tamást, Hajnik Imrét, Földes Bélát, Pulszky Ágostot, Lechner Ágostont, Kerkápoly Károlyt hallgattam. De őszintén mondom, nem látogattam túlságosan előadásait. Nem voltam lelkes jogász. Az igazságot, az igazságosságot és méltányosságot kerestem már akkor és nem azokat az előnyöket, amiket sokszor a véletlen ad valakinek hatalmába, aki azokkal azután igen sokszor teljesen az igazságosság és méltányosság ellenére visszaél.*

*Amikor a jogi karra beiratkoztam egyben néhány bölcsészeti tantárgyat is kellett felvennem. Ezek között az embertant, az antropológiát is választottam, amelyet a jövődő „nagy” tudománynak tartottam. Tanárom a bírneves dr. Török (Thewreuk) Aurél volt. Ideális lelkületű, csak a tudománynak élő, tiszta gondolkodású és érzésű férfiú volt. Igen értékes embertani gyűjteményt<sup>24</sup> állított össze és sok nagyobb és kisebb tudományos munkája jelent meg magyarul és idegen nyelven is. Sajnos túlságosan csak a kranimetriával [kraniológia] foglalkozott, vagyis az emberi koponya ezer és ezerféle méreteivel. Török Aurél nagyon megbecsült engem, amit avval háláltam meg, hogy sok és fáradságos rajzot, sőt olajfestményt készítettem az akkor múzeumában őrzött III. Béla, Árpád-házi magyar király koponyájáról, amit viszont Török Aurél avval, hogy még másodéves jogász koromban Antropológiai tanszéke mellé tanársegédévé neveztetett ki engem, amire még ma is igen büszke vagyok.<sup>25</sup>*

## **5. Az Országos Magyar Gazdasági Egyesületben, agrártársadalom szervezése**

### **5.1 OMGE titkára (Kézirat 7. fejezet - Az OMGE-ben, alapvető küzdelmek - szemelvények 1.)<sub>f</sub>**

*Néhány nappal azután, hogy dr. Török Aurél tanársegédjének neveztetett ki engem, eljött hozzám kedves jó barátom, bellusi Baross Károly, és felajánlotta nekem az Országos Gazdasági Egyesület segédtitkári állását maga mellett. Azért fogadtam ezt el, mert a mezőgazdasági pályára készülve, a Magyaróvári Gazdasági Akadémiát végeztem, jogot is hallgattam és mert úgy éreztem több hasznot hajthatok nemzetemnek e pályán, mint a bölcsészeten, amelyre még nem képeztem ki magam eléggé.*

*Akkor még a földbirtokosi pálya lebegett szemem előtt és azt gondoltam a mezőgazdasági tudományok elméletét az akadémián már elsajátítottam, a gyakorlat nagy részét már Kisbéren az állami birtokon, valamint több magán gazdaságban (Schwarzenberg her-*

<sup>f</sup> A kézirat fejezetét bevezető vázlatpontok között szerepel, s a bővebb szövegben nincs kifejtve: - Szilassy Zoltán ügyessége. Andrassy Manó. - Köztelek szaklap, én rovatvezető. - Amerikai tanulmányút 1893-ban.

cegnél Willingauban, Leidenfrostéknál Léván, Forster Kálmánnál Bugyin, Kornis Károly grófnál Szerepen) így most a mezőgazdaság érdekképviseleti részét az OMGE-n vinni csak hasznomra lehet, magam pedig ott a gazdatársadalomnak lehetek hasznára.

Így Baross Károly, a zseniális agrárpolitikusunk felkérésére és Forster Géza, az OMGE-nek akkor megválasztott új, kiváló direktorának támogatásával elvállaltam, illetve örömmel elfogadtam azt, hogy fiatal tagja legyek az Országos Magyar Gazdasági Egyesület vezérkarának. Akkor még igen rövid ideig Szapáry Gyula gr. volt elnöke az OMGE-nek, de csakhamar I. Ferenc József királytól miniszterelnökké kinevezve átadta helyét gr. Desseffy Aurélnak. A finom lelkű, nagyműveltségű, szép jellemű és mégis igen erélyes és céltudatos magyar főúr alatt, ez a még Széchenyi István gróftól, a legnagyobb magyartól alapított, nagy múltú agrárius testületünk egyszerre felvirágzott és ismét az országnak egyik legfontosabb tényezőjévé vált.

Ennek igen érdekes, eddig kellőleg meg nem világított története van. Az Országos Magyar Gazdasági Egyesület különösen a szabadságharc leverése után a függetlenségért küzdő magyar főúri és dzsentri családok, birtokosok és bérlőknek úgyszólván egyedüli testülete volt az abszolutizmusnak minden nemzeti fellendülést elnyomó uralma alatt, ahol bizonyos tekintetben hozzászólhattak és befolyhattak az ország vezetése egyik fontos ágazatába.

A liberális korszaknak, főleg Tisza Kálmán miniszterelnöksége alatti uralomra jutásával, a merkantil érdekek, először csak suba alatt, de később egyre nyíltabban és kegyetlenebbül háttérbe szorították az ország zömét, gerincét és főtámaszát képező mezőgazdasági osztályait, még pedig épp úgy a nagy, mint a közép- és a kisbirtokosokat. Az Országos Magyar Gazdasági Egyesület, amely oly nagy és áldásos múltra tekintett vissza, ily befolyásolás alatt mindjobban meggyengült, sőt züllésnek indult. Ekkor feleszmélt a birtokosság függetlenebb és nagyobb látókörű része és amint lehetett, új elnököt és új ügyvezetőt választott. Akkor lett elnök gr. Desseffy Aurél, mintaképe az integer, nagy műveltségű, nagyvagyonú, szigorú erkölcsű főúrnak és lett ügyvezető Forster Géza, példaképe a hasonló gondolkozású, független, jómódú középbirtokosnak. Az egész felújító mozgalom igazi lelke azonban a fiatal bellusi Baross Károly volt, egy pestmegyei középbirtokos zseniális fia, ki előttem végezte a Magyaróvári Gazdasági Akadémiát és akivel kisbéri magányakornoki koromban ismerkedtem meg. A mágnások közül pedig főleg Károlyi Sándor, Széchenyi Imre, Zselénszky Róbert, Széchenyi Aladár, Andrássy Aladár grófok és sokan mások. A középbirtokosok közül Kállay András, Bujanovics Sándor, Osztrokovszky Miklós, Farkas Ábrám, Telegdi.

Velem együtt akkor odakerült Szilassy Zoltán és Rubinek Gyula is, később Buday Barna, még később pedig Bernát István, Meskó Pál és már utánam, az én helyembe Jeszenszky Pál.

Amikor az OMGE vezérkarába kerültem, mint fiatal agrárius, rögtön járattam a Pester Lloydot, a legfőbb külföldi mezőgazdasági és közgazdasági lapokat, folyóiratokat és könyveket. Elsőben is az addig egészen lebonyolított „Gazdasági Lapok” helyett egy új, minden tekintetben modern, magas színvonalú mezőgazdasági szaklapot alapítottunk, „Köztelek” címmel, a legelső szakerek közreműködésével, ezután egy szintén elsőrangú szín-

vonalú magyar agrárius napilapot, a „Hazánk”-at, továbbá megalkottuk a „Mezőgazdák Szövetkezetét”, hogy kiragadjuk a mezőgazdákat, az őket kizsákmányoló merkantilisek karmaiból, később azután megalakítottuk a Hangya Szövetkezetet, főleg Balogh Elemér kezdeményezésére. Balogh egy kiváló budapesti orvos, almási Balogh Tibamér igen képzett és törekvő, jó irányú fia volt, aki hamarosan megnyerte gr. Károlyi Sándort, a nemesen gondolkodó, konzervatív és agrárius főurat eszméinek. Baross Károlyt, Desseuffy Aurélt, Forster Gézá-t pedig én figyelmeztettem Bernát István nagy értékére és ezért sürgettem be-szervezését az OMGE mozgalomba. Bernát István igen vagyonos Gömör megyei család fia volt, aki korán komoly nemzetgazdasági témákkal foglalkozott, sokat olvasott és sokat utazott, így Amerikában és Ausztriában is, emellett erkölcsileg és társadalmilag a legjobb körökhöz tartozott. Sokszor ajánlottam őt az OMGE-ben azzal, hogy Bernát nagy nyeresé-ge volna a mi törekvéseinknek, nagy műveltsége, komoly jelleme, anyagi függetlensége mi-att. Bernát akkor otthagya volt a földművelésügyi és kereskedelmi minisztériumot, mely-nek talán fogalmazója volt, és önállóan az angol szövetkezeti mozgalommal foglalkozott, kiadva egy kis folyóiratot a magáéból, a „Szövetkezést”. Mondottam barátaimnak, hogy nemcsak Bernátot nyerjük meg az új magyar agrárius szárnynak, de magát a szövetkeze-ti eszmét is, amelynek segítségével függetleníteni tudjuk a magyar gazdákat és iparosokat is.

A magyar mágnásságnak főrésze volt az OMGE tüneményes átszervezésében e kor-szakban, de az igazi kezdeményezők és dolgozók természetesen a dzsentri és lateiner osztályból kerültek ki. A Köztelek vezérkarának akkori kezdeményezői a következők vol-tak: Baross Károly, Forster Géza, Rubinek Gyula, Bernát István, Szilassy Zoltán, Buday Barna, Dömötör László, Meskó Pál, Balogh Elemér. A legzseniálisabb kétségtelenül Baross Károly volt, ki túl korán halt meg, a magyar agrár érdekek nagy kárára. E vezérkarban ma-gam, mint egyike a legfiatalabbaknak, tevékenyen közreműködtem, mint Baross Károly benső barátja és sok nagy, főleg globális kérdésben szívesen meghallgatott tanácsadója.

## **5.2 Magyar Gazdaságtörténelmi Szemle szerkesztője (Kézirat 7. fejezet - Az OMGE-ban, alapvető küzdelmek - szemelvények 2.)<sup>26</sup>**

Ösztökélésemre összeköttetésbe léptünk a hazai és külföldi agrárius érdekképvis-eletek íróival, tudósaival, minthogy pedig a magyar gazdaságtörténelem teljesen el volt hanyagolva, indítványoztam egy Magyar Gazdaságtörténelmi Szemle című, komoly, tu-dományos folyóirat megalakítását, melyre hamarosan sikerült a földművelési miniszte-rium és a Tudományos Akadémia - főleg erkölcsi - támogatását kieszközölni. Ennek szerkesztésével engem bíztak meg és azt Tagányi Károly barátommal, mint főmunkatárssal együtt szívesen elvállaltam, és két éven át 1894 és 1895-ben gondosan szerkesztettem is. Tagányi akkor már neves gazdaságtörténész és az Országos Levéltár kiváló tisztviselője volt. A Szemle első füzetében magam írtam a „Bevezetést”, amelyben akkor elég merészen kiemeltem a magyar földművelés és egész földművelő népünk – nagybirtokos főúrtól kezdve a legszerényebb zselléréinkig – története megírásának és megvilágításának szükségességét, különösen most, amikor egy millenniumra és evvel

kapcsolatban ezredévi országos kiállításunkra készülünk. [Később] lélek és gondolat nélküli tárbáza lett a Szemle, régi statisztikai és basonló poros adatoknak. Amikor aztán Darányi miniszter megbízott engem a Nemzetközi Gazdakongresszus titkári teendőivel és annak fényes sikere után a budapesti Mezőgazdasági Múzeum létesítésével, természetesen lemondottam a Szemle szerkesztéséről. Utódom Szilassy Zoltán és utána Kováts Ferenc lett.

### 5.3 Nemzetközi Gazdakongresszus szervezője (Kézirat 7/a. fejezet - szemelvények)

Magyarország, illetve a magyar nemzet ezredévi itteni fennállásának ünnepére az OMGE is méltón készülni igyekezett és evvel kapcsolatban magam is egy Budapesten tartandó nagyobb szabású Nemzetközi Gazdakongresszus rendezését indítványoztam. Ennek célja főleg az volt, hogy a külföld is tudomást szerezzen közvetlenül itt és tőlünk, agrárius törekvéseinkről, egyáltalában pedig mezőgazdaságunk előrehaladásáról, egész nemzeti fejlődésünkről, végül pedig fővárosunk szépségéről.

Hogy e kongresszust minél jobban előkészítsük, a magam kezdeményezésére és költségre kimentem Ausztriába, Németországba, Belgiumba, Franciaországba és Angliába és ott az akkori legfontosabb agrárius vezérekkel kerestem az összeköttetést, beszéltem velük és igyekeztem őket egyrészt a budapesti gazdakongresszusra figyelmeztetni, másrészt pedig a nemzetek agráriusainak együttműködésére reábirni. Kifejtettem előttük az együttműködés szükségességét, nemcsak a gazdák, de az egész emberiség egészséges és kiegyensúlyozott fejlődése érdekében. Mint annyiszor, az önfeláldozó úttörő voltam. Igazi agrárius öntudatot csak Németországban találtam. Ausztriában - bár ott már egy előző ottlétem alkalmával főleg Ledebour [Ledebur-Wicheln] akkori osztrák földművelési miniszterrel és Hohenblum lovaggal beszélve igyekeztem őket sikeresen letargiájukból felrázni, és észrevettem, hogy kifejtett ideáim nem maradtak batástalanok.

Angliában, Franciaországban és Németországban a legkiválóbb agrárius vezéreket kerestem fel. Mintbogy azonban még igen fiatal, félénk és szerény fellépésű kezdő voltam, ajánló levelek és kellő hivatalos előkészítés nélkül, így legszebb gondolataimat nem vették oly komolyan, mint ahogy az az ügy érdekében szükséges lett volna. A tárgyalásaim mégsem maradtak batás nélkül. Hazajövet elmondtam tapasztalatomat röviden az OMGE vezetőinek, azután nagy kedvvel hozzáfogtam a budapesti 1896-iki Nemzetközi Gazdakongresszus előkészítéséhez.

A merkantilis-liberális körök állásfoglalását mindig helytelenítettem, mert szerintem mezőgazdaságnak, iparnak és kereskedelemnek mindig együttműködésben kell haladnia az ország és az általános előre haladás érdekében. E körök molesztálására, de önmagától is felismerve annak jelentőségét, Darányi Ignác akkori földművelésügyi miniszterünk, kinek emlékét mindig igen nagyra tartom, kijelentette, hogy a Nemzetközi Gazdakongresszust ő, vagyis a földművelési miniszter fogja rendezni és e célból engem átkért az OMGE-től, hogy én legyek annak titkárja. Ez az elgondolás helyes is volt, mert így az állam maga, teljes súlyával, hatalmával és befolyásával rendezte ezt az igen fontos és jelentős

*kongresszust. A merkantilis körök akkor már és még igen erős befolyással voltak a magyar kormányra és ennek a nyomásnak még Darányi Ignác is sok tekintetben engedni volt kénytelen. Azért mégis sikerült neki az egész kongresszust nemcsak igen magas színvonalon tartani, a világ legkiválóbb szakférfiait összehívni és itt Budapesten komoly tudományos és gyakorlati felszólalásokban megszólaltatni, de sikerült neki az akkori, a termelőket úgy Európában, mint Amerikában kifosztó alacsony bűzárakat, amiket a tőzsdék a búzátúltermelés meséjével mesterségesen fenntartottak, eloszlatni és ezzel a magyar és egyéb búzatermelők jogos és méltányos érdekeit megvédeni.*

#### **5.4 Nemzetközi Mezőgazdasági Intézet szervezője (Kézirat 7/b. fejezet - szemelvények)**

*Már 1890-től egy nagy központi intézetet szerettem volna itt Budapesten megalkotni Európa és Észak agrárius környékének kellős közepén, ahol Európa és a világ földművelői (akár nagy- közép- vagy kisbirtokosok, bérlők, parasztok, zsellérek) érdekeit óvják, védelmezik, gondozzák és jól megszervezve előbbre viszik ők maguk. Ott időközönként vagy állandóan a világ gazdáinak parlamentje is megvitatná a legfontosabb kérdéseket, ezekben határozatokat hozna és azok megvalósítására törekednék. Szép, tágas, modern palotája volna, szép parkban, ahol az igazgatóság székelne, nagy tanácskozó, előadó, olvasó, dolgozó termekkel és szobákkal, nagy könyvtárral, térkép és egyéb tárákkal. A tervemet mindjobban kidolgoztam és ezt megvalósítani óhajtottam már millenáris ünnepünkkor, 1896-ban.*

*A budapesti Nemzetközi Gazdakongresszusra meghívtuk a világ legelőkelőbb és legfontosabb szakembereit, mezőgazdákat, tudósokat, államférfiakat, írókat a legtöbb itt érdekelt államokból. Így többek között David Lubint is, egy amerikai kaliforniai gazdasági egyesület kiküldöttjét. Lubin nagy figyelemmel hallgatta tervemet és látszott rajta, hogy kivitelében segíteni akart nekem. Ez igen buzdítólag hatott reám.*

*Alig hogy elutazott, már írt nekem, hogy tervem érdekében mindenből ágál, ír, tárgyal és igyekszik azt minél nagyszerűbben megvalósítani. Lubin tényleg ezentúl teljesen a tervem kivitelének szentelte egész további életét, de sajnos gyökeresen kiforgatta azt az ellenkező irányba. Én nem osztályérdeket akartam szolgálni, hanem megvédeni, a dolog természeténél fogva legtöbb helyen visszaszorított, kibaszta és félrevezetett mezőgazdákat, felvilágosítani őket és magasabb szintre emelni egy modern, minden helyes és szükséges kellékekkel ellátott Világ-OMGE-t és parlamentet.*

*1905-ben az OMGE is meghívást kapott arra, hogy küldje ki képviselőit Rómába, a Nemzetközi Mezőgazdasági Intézet ünnepélyes inaugurálására, akkor az OMGE Zselénzky Róbert grófot és engem küldött ki Rómába e szép alkalomra. Az új intézet felavatása tényleg a legünnepélyesebb formában történt Rómában, a híres Villa Borghese nagyszerű parkjában emelt ízléses palotájában. Maga Victor Emanuel olasz király, feleségével, egész udvarával, minisztereivel, államférfiaival, az egész világ diplomatáival, a delegá-*



tusokkal. Mi ketten, David Lubin és magam, valahol a tizenkettedik sorban ültünk, ve-  
lünk senki sem törődött. Mi csak megterveztük, csak az eszmét adtuk, kidolgoztuk, Lubin  
rengeteget utazott, költött reá, éveken keresztül fáradozott e szép és díszes intézmény lé-  
tesítése érdekében.

A római Nemzetközi Mezőgazdasági Intézet azután tényleg és sajnosan csak egy gyö-  
nyörű ornamentum maradt, pompás könyvtárral, állandó nagy igazgatósággal, de lénye-  
gében semmit sem tett a mezőgazdák érdekeinek komoly képviselésében, megvédésében és  
biztosításában. Az antiagrárius befolyás állandóan gondoskodott arról, hogy a vezetőség  
ártalmatlan emberekből álljon, akik megtartva a külső formákat, semmiféle agrárius ön-  
tudatos és céltudatos működést sem engedtek kifejlődni. Ezért a független amerikai gaz-  
dák állandóan protestáltak is az ellentétes irány ellen, de hiába.

A Római Nemzetközi Mezőgazdasági Intézet vezetésében Magyarországot sokáig  
elsőrangúan Miklós Ödön földművelésügyi államtitkár képviselte. Teljesen arra való sze-  
mélyiség volt, kitűnő külső, fellépés, szaktudás, érvelnitudás. Kár hogy nem ő lett a  
főtítkárr, de azt az akkor túlnyomólag uralmon lévő olasz és nemzetközi szabad-  
kőművesség nem engedte meg. Azok egy szép épületben, ragyogó külsőségek között funk-  
cionáló hivatalos intézményt engedélyeztek csak, amelynek nincs tartalma. Az amerikai  
mezőgazdasági képviselők állandóan ez ellen foglaltak állást, de hiába. Úgy ballom ki is  
váltak, ellenkezésük demonstrálására.

### **5.5. Nemzetközi Gazdaszövetség megszervezésének kísérlete (Kézirat 10. fejezet vége - szemelvények)**

A Magyar Gazdaszövetség 1916. február 25-én tartott választmányi ülésén, amelyen  
Darányi Ignác<sup>27</sup> elnökölt, és amelyen Dessewffy Aurél gr., Bernát István, Meskó Pál, Györ-  
gy Endre, Hoyos Miksa gr., Mailáth György gr., Mezőssy Béla, Nagy Emil, Rubinek Gyula és  
többen mások részt vettek, javaslatot terjesztettem elő a Nemzetközi Gazdaszövetség Bu-  
dapest székhellyel való megalakításának előkészítésére. A Magyar Gazdaszövetség hivata-  
los lapja, a „Gazdaszövetség”, mely részletesen hozta az ülés jelentését, 1916. március 4-i  
számában, ezen előterjesztésemet is ismertette és arról így emlékezett meg: „Paikert Ala-  
jos kimerítő javaslatot terjesztett elő a Nemzetközi Gazdaszövetség Budapest székhellyel  
való megalakítására. Ezen intézményben egyelőre a központi hatalmak gazdatársadalmi  
szervezetei vennének részt. De az semmi esetre sem lenne a római intézet versenytársa. A  
választmány a nagyfontosságú javaslat tárgyalása végett Darányi Ignác elnök indítványá-  
ra külön bizottságot küld ki, melynek tagjai lettek az elnökségen kívül Bernát István,  
Meskó Pál, György Endre, Osztrouszky Miklós és Paikert Alajos.”

Sajnos ez a bizottság, legalábbis tudtommal nem lett összehíva és így nem volt mó-  
dom ezen nagyfontosságú javaslatot a kiváló és arra hivatott grémium előtt részletesen  
előadnom. Itt sajnos hibáztatnom kell az általam annyira nagyra becsült Bernát István  
barátomat, aki itt egyéni féltékenységből elejtette ezen nagy és messzekiható intézmény  
létrehozását.<sup>28</sup>

## 6. Múzeumszervező, kiállításrendező és szaktudósítói tevékenysége

### 6.1 Magyar Királyi Mezőgazdasági Múzeum (Kézirat 8. fejezet - szemelvények)<sup>g</sup>

*Mindig annak a véleménynek adtam kifejezést, hogy Magyarország főleg agrárállam, népességének fő és nemzetfenntartó eleme mezőgazdákából áll, iparának és kereskedelmének alapját mezőgazdasági terményeink adják, tisztviselői és katonái túlnyomó részben a mezőgazdasággal foglalkozó családokból kerülnek ki, - ezért szükséges, hogy kormányunk és társadalmunk gondoskodásának fő erejét a mezőgazdaság támogatására, megvédésére és fejlesztésére fordítsa.*

*Mint akkor már az OMGE titkára, az egyik választmányi ülésen azt indítványoztam, hogy a készülő nagy ezredévi kiállítás befejezte után, az ott bemutatott anyag legkiválóbb objektumaiból alakítson az OMGE múzeumot. Ezt az indítványomat az OMGE egyhangúlag elfogadta és magáévá tette és engem bízott meg az eszmének további gyakorlati kifejlesztésével.*

*Indítványomra az OMGE ezután felírt a földművelésügyi miniszterhez, ki akkor a fejlethetetlen emlékü Darányi Ignác volt, aki nyomban átérezve e gondolat jelentőségét, a tervet magáévá tette, avval hogy annak kivételét az állam maga vállalja. Hamarosan egy múzeumot előkészítő bizottságot nevezett ki, melynek elnöke sipeki Balás Árpád, akkor még a Magyaróvári Gazdasági Akadémia érdemes igazgatója, előadója pedig csekélységem lett.<sup>30</sup>*

*Amint e megbízást megkaptam, azonnal hozzáfogtam először az ezredévi kiállítás mezőgazdaságra vonatkozó anyagainak átnézésére és a múzeum részére való lefoglalására. Itt is ki kell emelnem a magyar mezőgazdaság, azaz a magyar gazdák spontán, magától értő áldozatkészségét, amivel - azt mondhatni kivétel nélkül - ajándékképpen engedték át a múzeum céljára mindezeket a tárgyakat, bármily értékesek és költségesek is voltak részükre, amiket részint a bizottság, részint magam az új múzeum részére méltóknak találtunk.*

*Joggal mondhatom, kívülem senki nem is sejtette, milyen múzeum készül most itt Magyarország fővárosában. Tudom, hogy legtöbben azt hitték egy nagyobbyszerű maggyűjtemény, itt-ott kivételesen fejlett kukoricacsövekkel, óriási tökökkel, talán még néhány kettősfefű borjú is kitérve és hasonló ritkaságok.*

*Igen rövid idő alatt nemcsak megszerveztem az új múzeumot, hanem szinte teljesen be is rendeztem, egészen minimális költséggel. Szerencsére sem az OMGE, sem a földművelésügyi minisztérium nem akadályozott ebben a fontos munkámban, őszintén mondván nem is törődött velem. A kiválogatott tárgyakat először néhány még megmaradt kiállítási pavillonba hordattam össze, azután pedig amikor végleg megkaptuk a kiállítási történelmi csoport épületeit, vagyis a városligeti Vajdahunyad várát, akkor abban rendezkedtem be.*

*Nagyon érdekes volt hogyan foglaltam le a bizottság nevében azt a művészi szép és tökéletes épületcsoportot, Alpár legsikerültebb alkotását az új múzeum részére: Kimentem*

<sup>g</sup> A fejezetet megelőző vázlatpontok szerint még ki akarta fejteni az alábbiakat: Az OMGE régi múzeuma, annak maradékai. - Indítványom és akcióim az új nagy múzeum létesítésére. - Fényes László, intéző. - Madarász apó fia. - Pokorny Tódor. - Pállik-féle képek.

a városligeti gyönyörű park Széchenyi szigetére és felkerestem ott Szalay Imrét, a Nemzeti Múzeum akkori igazgatóját és az ezredévi kiállítás történelmi csoportjának elnökét. Tiszteletteljesen üdvözölve őt, azt kérdeztem tőle, vajon végleg elviteti innen a kiállítás történelmi tárlatát? Amire csodálkozva reám nézett és azt mondta: „Természetesen, hisz ezek az épületek fából vannak és összedőlnek.” - „Mert ha tényleg már nincs szüksége kedves bátyám, ez épületre, akkor bejelentem, hogy azt lefoglalom egy új múzeum részére”- mondtam. Erre szinte felugrott meglepetésében és szinte ingerülten kérdezte, miféle új múzeum részére? - „Az új Mezőgazdasági Múzeum részére”- feleltem. Néhány percig nem tudott szóhoz jutni, de aztán szinte kiabálva azt mondta: „Mit? Te itt ebben az épületcsoportban, ahol én ennek az országnak egy évezreden át termelt legkiválóbb, legfeltettebb muzeális kincseit összegyűjtve ország-világnak bemutatam, te itt krumplit és káposztát akarsz kiállítani? Hát ez borzasztó, ez barbárság, ezt nem is tudom elbinni!” És a legnagyobb felháborodásban engem sem további szóra, se köszönésre nem méltatva, ott akart hagyni. Én mosolyogva azt feleltem neki: „De Urambátyám, hidd el, ez lesz egyik legszebb múzeumunk, magad is meggyőződsz majd róla, meglátod. Engedd meg, hogy máris tisztelettel meghívjalak a megnyitására”. De Szalay alig hallgatva reám, dübös mozdulattal elrohogott.

A történelmi épületcsoport románstílusú részének úgynevezett királyszobáiban ütöttem fel tanyámat, igazi irodámat. A rendkívül festői, pompás épületek készen és üresen rendelkezésemre állottak, egyben az érdekesnél érdekesebb, szintén kész tárgyaknak és objektumoknak óriási, már kiválasztott tömege. Néhány ott foglalkoztatott rendőr és napszámosból válogattam ki a nekem legmegbízhatóbbaknak és legértelmesebbeknek látásokat és kezdtem külön csoportokba és külön, még előreláthatóan hosszabb ideig megmaradó épületekbe összehordani a kiválogatott és átvett tárgyakat a kiállításból. Egyben nyomban ezekből igen alapos, részletes és pontos leltárt készítve, mely munkában engem akkor az én volt kisbéri, illetve battyáni intéző barátom Fényes László támogatott, aki akkor hozzám e munkálatokra be volt osztva.

Sok tervrajzot és tervezetet készítettem a múzeumi épületek új beosztásáról, rendszeresen és szakszerűen a mezőgazdaság összes ágainak bemutatására, kezdve a talajoktól, a meteorológiától, növénytermelésen és állattenyésztésen végig az erdészet és vadászat különböző csoportjaiig. Természetesen mindig tekintettel az egyes termek, illetve helyiségek méreteire és különleges helyzetére.

A múzeum legelső berendezésében sokat segített nekem Bezerédj Pál, a magyar selyemtermelés felejtethetetlen lelkes és ideálisan önzetlen mecénási intézője és vezetője. Igazi nagy úr volt, még a régi jó idők, a Széchenyiek és Festeticsek példát adó típusából. Ő is nagy passzióval odaadta és berendezte, kiváló ízléssel, sok teremben az ő selyemtermelési csoportjának talán összes szép objektumait.

Az új múzeumnak művészeti szempontból egyik legkiválóbb kollektója a legelső magyar állatszobrásznak ifj. Vastagh Györgynek világhírű állatszobrai lettek. Ezeket a földművelési minisztérium készítette el a nagy művésszel már több évvel a kiállítás előtt az állami ménesbirtokok legszebb és legjellegzetesebb tenyészlovaiból, szarvasmarháiból, juhaiból, sertéseiből. Ezeket ifj. Vastagh György maga mintázta a helyszínen, állandó, bebató művészi

és anatómiai megfigyelések alapján és maga öntette őket gipszbe. Ezek szerintem az egész világ legkiválóbb, legművészebb, leghűbb és tenyésztői szempontokból is legsikerültebb állatszobrai. Vastagh Géza pedig, a szobrász testvérbátyja hasonló zsenialitással festette a magyar bikákat, baromfit. Állandóan jó barátságban voltam mindkét művésszel és lehetőleg támogatam őket nemes, művészi törekvéseikben. Sokszor pedig képeiket és szobraikat versenydíjak kiosztásánál díjaknak ajánlottam. Mindig sajnáltam, hogy Vastagh Gézát nem bírtam reávenni, hogy magyar lovakat fessen, pedig benne volt erre a legnagyobb tehetség.

A múzeum első berendezésénél fő gondom az volt, hogy világos, áttekinthető, művészi, izléeses, vonzó és alapos legyen. Semmi bazugság, felületesség, értelmetlenség. A legszebb és legigazabb formában bemutatva azt mit és hogyan termel Magyarország mezőgazdasága, honnan szerezheti be a terményeket az ország és a külföld, milyen módon és milyen eszközökkel érhetjük el a legjobb eredményt és a legjobb értékesítést a magyar gazdák számára. A múzeum nemcsak az egész magyar mezőgazdaságot mutassa be így, hanem az avval összefüggő erdészetet, borászatot, szőlészetet, gyümölcsstermelést, halászatot, vadászatot, gazdaságtörténelmet, tudományos kísérletügvet, vízépítészeti, gazdasági iparokat, talajismét, meteorológiát, szóval az egész magyar mezőgazdaság tökéletes komplexumát. Céлом volt a magyar mezőgazdaság valódi apoteózisát megalkotni, maradandóan, fejlődően.

A Mezőgazdasági Múzeum megszervezési és berendezési munkálataiban nagy gondot fordítottam a múzeum könyvtárának létesítésére is. Először magában a főépület egy-néhány szobájában, később pedig amikor a könyvek egyre szaporodtak - a kezdetét saját könyvtárámból raktam le<sup>30</sup> -, a múzeum román csoportjához tartozó jáki templomban helyeztem el az új könyvtárat. Annyi kiváló, modern könyvtárat látva Európában és Amerikában, az volt az ambícióm, hogy a múzeum könyvtára legyen a legtökéletesebb és a nagyközönség által legbámultabb mezőgazdasági könyvtár Budapesten. Jól ismertem az OMGE és a földművelési minisztérium könyvtárait, de azokat alig használták, egész berendezésük elég elavult is volt. Azt akartam, hogy oly kiváló, minden tekintetben megfelelő könyvgyűjtemény álljon az olvasók és kutatók rendelkezésére, ahol könnyen, kényelmes és jó olvasótermekben, kellő személyzettel az általuk keresett könyvek, füzetek, különnyomatok, folyóiratok, térképek rendelkezésükre álljanak.

Amikor újraépült 1900 és 1903 között a múzeum épületcsoportja nemes és tartós anyagból, az akkori igazgató Saárossy-Kapeller Ferenc, annak központi kis (román) épületében saját lakását rendezte be. Amikor nyugalomba vonult, utódja Radisics György ott rendezte be a múzeum könyvtárát, igen izléesesen és szépen, amiben segítségére lehettem. A jáki templomot visszaadta eredeti hivatásának, valódi kápolna lett benne, igen szép üvegfestményekkel, Radisics az egyiket maga alapította, úgy hogy az csakhamar elegáns és kedvelt esküvői központ lett.

Azt hiszem Magyarországnak talán legszebb, legművészezebb és legtanulságosabb múzeuma, amely egyben a legkevesbé költséges is volt.

Igen sok múzeumot, könyvtárat, képtárt és egyéb nagyszabású gyűjteményt láttam, mint említettem, már ifjúkoromban, de mindig csodálkoztam, hogy sehol mezőgazdasági múzeumot. Berlinben volt az ottani mezőgazdasági főiskolával kapcsolatban egy nagy

gyűjtemény, amit ott mezőgazdasági múzeumnak hívtak, de az egyáltalában nem volt kedvemre való. Az a főiskola egyes tanárainak, egyéni gyűjtésének, speciális szakelőadásait illesztő gyűjteménynek egymás mellé rakása, minden egységes, átfogó gondolat nélkül.

Volt Pétervárt is egy nagyobb Mezőgazdasági Múzeum, de ezt sohasem láttam, még leírását sem. 1914-ben, tehát amikor a budapesti múzeum már tizenhét éve működött, az orosz múzeum kiküldöttjei itt jártak a helyszínen tanulmányozni, de csak néhány nappal az első világháború kitörése előtt és végtelenül sajnálták, hogy e miatt azonnal baza kellett térniük.<sup>31</sup>

A Brüsszel melletti pompás Congo Múzeum, mely talán tíz, tizenöt évvel később létesült, mint a budapesti múzeum, sokban hasonlít ahhoz és nem lehetetlen, hogy talán az volt a mintaképe.

Talán hét évvel azután (1903-ban), hogy a budapesti múzeum megnyílt, egyszer Münchenben megtekintettem az ottani Deutsches Museum kezdetét. Az akkor még csak egy nagy német lovassági kaszárnya átalakított istállóiban és több más épületben készült, de igen helyes és előrelátó elgondolással. Sok évvel később újból Münchenben voltam, a Népszövetségi Társaságok Uniójának egyik konferenciája alkalmával, akkor már a Deutsches Museum óriási, monumentális, új épületében trónolt az Iser folyó egyik szigetén és méltán Németország egyik legnagyobb büszkeségévé fejlődött. Áttanulmányoztam és felkerestem alkotóját Oskar von Müllert, a zseniális német múzeumszervezőt és gratuláltam nagyszerű munkájához. Müller igen kedvesen fogadott engem és hosszasan elbeszélgetett velem, sok kedves között azt is mondotta nekem: „Lieber Herr von Paikert, ich muss Ihnen gestehen dass ich mehrmals incognito zu Budapest war um Ihr ansprechendes Museum zu studieren, und ich habe aufrichtig sehr viel Ihnen gelernt.”<sup>h</sup> Tény, hogy Müller egészen kiváló klasszist képvisel a múzeumszervezők között és az ő „Deutsches Museum” egyike a világ legsikerültebb alkotásainak.

## 6.2. Amerikai szaktudósító (Kézirat 9. fejezet - szemelvények)

Megjött a kinevezés, Darányi Ignác földművelési miniszter ismert és kedvelt aláírásával, amellyel az Amerikai Egyesült Államok és Kanada területeire, Washington főváros székhellyel a magyar kormány szaktudósítója lettem.

Aranyos feleségem, Deli, nyomban késznek nyilatkozott engem az Óceánon túlra is elkísérni és ott legalább három évig a szokatlan klíma, társadalmi viszonyok viszontagságait velem megosztani. Ez is mutatta okosságát, életrevalóságát és hitvesi kedvességét. Keves magyar fiatal úri menyecske tette volna akkor ugyanezt.

A terrénum, amit nekem ott Amerikában legalább főrészeitben tanulmányoznom, szemmel tartanom és abból az ottan Magyarországra hasznos jelenségekből haza jelentenem kellett, nagyobb mint egész Európa összes államaival együtt. Ma is igen hálás vagyok Darányi Ignácnak, hogy ezt a lehetőséget nekem megadta.

<sup>h</sup> „Kedves Paikert Úr, be kell vallanom Önnek, hogy incognito több ízben jártam Budapesten, hogy tetszetős múzeumát tanulmányozzam, és őszintén mondhatom, igen sokat tanultam Öntől.”

*Párizson át utaztunk, ahol megtekintettük az 1900-as világiállítást is, főleg pedig a Louvre-t és a többi múzeumokat, képtárakat és könyvtárakat.*

*New Yorkból azonnal Washingtonba siettünk, az Amerikai Egyesült Államok fővárosába, három évre leendő székhelyemre. Azonnal bemutatkoztam James Wilson, az akkori USA földművelési miniszterénél, egy derék, becsületes, skót származású úrnál, akivel azután is mindég a legjobb viszonyban maradtam. Utána az államtitkáránál és osztályfőnökeinél. Előzőleg természetesen saját nagykövetünknel Hengelmüller Lászlónál, ki akkor az osztrák-magyar nagykövetség feje volt. A magyar szaktudósítói intézmény új dolog volt és mint tisztán magyar szerv, nem volt beosztható az akkor még közös diplomáciai missiónkba. Mindazonáltal nagykövetségünk a legelőzékenyebben és legkedvesebben fogadott engem és tőle telhetőleg támogatott engem és hivatalos céljaimat. Nagykövetünk, Hengelmüller (később báró) magyar ember volt az első, majd őt követte Ambrózy Lajos (később gróf és követ szintén).*

*Maga a washingtoni földművelésügyi minisztérium törzskara és épülete aránylag kicsiny volt, mindenestre kisebb, mint a magyar földművelésügyi minisztérium tisztikara és épülete. Előzőleg az Unió és Kanada területén egyre szaporodtak óriási kiterjedésben a szűz talajon rendkívül termékeny búzatermő területek és az Unió folyton fokozódó mennyiségekben osztotta és dobta az amerikai piacokra kitűnő minőségű, olcsó búzáját. Evvel persze tönkretette a sokkal drágábban termelő európai mezőgazdákét, akik nem részesülvén a kellő vámvédelemben saját országuk által, óriási tömegekben eladósodtak, otthon-vesztettek lettek és kivándorolni kényszerültek, éppen ezekre a csodálatosan termő, szabad területekre, Amerikába.*

*De már akkor láttam, hogy a lelkiismeretlen üzérek által mesterségesen felfújt és hirdetett búzafölösleg nagyrészt humbug, másrészt pedig a gyors betelepülés miatt gyorsan csökken, de maga az Egyesült Államok területe is körülbelül egynegyed részben többé-kevésbé sivatag, vagy búzatermelésre alkalmatlan. Tehát a magyar búzaárakat lenyomó, úgynevezett amerikai túltermelés inkább blöff és nem nagyon sokáig tartó jelenség. Ezt többször jelentettem is haza miniszteremnek.*

*Csakhamar a legjobb viszonyba kerültem a washingtoni kormánykörökkel, főleg és elsősorban az ottani földművelési miniszterrel és legfőbb munkatársaival. James Wilson, az akkori miniszter igen joviális, egyenes úr volt, aki többször panaszkolt nekem, hogy mily gyorsan veszik el legjobb osztályvezetőit nagyfizetésű magánvállalatok. Egyik ilyen osztályfőnöke Mr. Hyde a minisztérium statisztikai osztályánál.*

*Amerikában igen jól éreztem magam. Magában az Egyesült Államok elegáns nyugodt, európaias fővárosában, Washingtonban éltünk, szoros barátságban ottani nagykövetségünkkel, kellemes környezetben és pozícióban.*

*Bár időm nagy részét ott a földművelési minisztériumban és annak különböző intézeteiben, továbbá az ottani múzeumokban és könyvtárakban, ezek között a különösen értékes Congressional Libraryban töltöttem, mégis elég időm volt családommal foglalkozni, kirándulásokban, utazásokban részt venni és az ottani diplomáciai társasá-*

gokban forgolódni. Az itt töltött bárom év alatt eléggé jól megismerkedtem az amerikai mentalitással, berendezkedésekkel és alaposan láthattam Amerika, azaz Észak-Amerika legfontosabb fény- és árnyoldalait. A téli hónapokat az Egyesült Államokban, a nyáriakat Kanadában töltöttem.

Washington egyike a legjobb és legkellemesebb városoknak. Megalkotói igen bölcsen távol tartották az ott székelő kormányt, törvényhozást és követségeket az Amerikában különösen erősen kifejlődött pénzügyi, kereskedelmi és ipari vállalatok sokszor igen önző és káros befolyásától. Külön kis államfélét létesítettek körülötte, a District of Columbiát, amely szinte neutralis szférát biztosított a fővárosnak.

Amerikában született mindkét fiam, Alajos Washingtonban, az Egyesült Államok fővárosában, 1901. február 20-án, Géza fiam pedig Kanadában 1902. augusztus 18-án St. Agatha des Monts-ban, Quebec tartományban.

Kanada a világnak talán legegészségesebb és mindenestre egyik legszebb országa. Engem főleg a mi magyar viszonyainkat érdeklő ügyek érdekelttek: mezőgazdasága, itt főleg a nagy bányaterületei, gyümölcsstermelése, erdészete, kivándorlottaink boldogulása és lehetőségei. Elsősorban Ottawában, Kanada fővárosában tettem tiszteletemet a miniszterelnöknél és a földművelési miniszternél. A miniszterelnök akkor francia volt, Sir Wilfrid Laurier, a földművelési miniszter pedig angol, Mr. Fischer.

Kanadát, amely angol dominium, az angolok kitűnően adminisztrálják. A kanadai parlamentben minden szónok akár angolul, akár franciául beszélhet, minden törvény angolul és franciául jelenik meg, a két nyelv teljesen egyenjogú, mindenhol egész Kanadában végig, közigazgatásban és másban. A honfoglalók a franciák voltak, akik ma is az ország nagy részét lakják, főleg keleten.

Ott kötöttem meg Washingtonban azt a nevezetes kis egyezményt az Egyesült Államok és Magyarország akkori földművelési miniszterei, James Wilson és Darányi Ignác között, amelyről úgy itt hazánkban, mint Amerikában igen kevesen tudnak, bár arról az amerikai földművelési miniszter évi jelentéseiben kétszer is megemlékezett. Ennek főérdeme Mr. Hyde-et illeti, aki egy igen részletesen kidolgozott code-ot, azaz rejtjel-kulcs füzetet készített e célra minisztériuma által. Az egyezmény arra vonatkozott, hogy a két minisztérium kötelezi magát, legfontosabb gabonatermelési becslését búzára, árparára, zabra és tengerire vonatkozólag, ha jól tudom, négy időszakban a tényleges termés előtt és utána, kölcsönösen kábeltávíratban kicserélni bizalmasan, és mindenelőtt ez azt jelentette, hogy úgy az amerikai, mint a magyar kormány mindenkét megelőzve, pontosan és autentikusan legelőbb tudta meg az amerikai illetve magyar gabonatermés várható mennyiségét. Darányi Ignác miniszter nekem közbenjárásomat szép levélben megköszönte. Az egyezmény további sorsáról sajnos nem értesültem.

Látván úgy az Unióban, mint Kanadában az erdőirtások hallatlan mérveit, mindkét földművelési minisztert, úgy Wilson, mint Fischert, figyelmeztettem annak vészes következményeire és melegen ajánlottam nekik a kitűnő magyar erdőtörvényeket mintául.

### 6.3 Barcelonai Világkiállítás Magyar Mezőgazdasági pavilonja (Kézirat 14. fejezet - szemelvények)<sup>32</sup>

*Mindig vágytam a romantikus napsütötte, szinte tropikus Spanyolországban utazni és látni ott azt a különös, érdekes népet, az ő nagy múltjával. Későn jutottam hozzá, már csak magas koromban, amikor már Európa, Amerika és Afrika nagy részét beutaztam, de most is örülök, hogy ott lehettem, s láthattam a spanyol földet és nemzetet, még hozzá egyik legszebb, legbékésebb időszakában XIII. Alfonso spanyol király és Primo de Rivera miniszterelnöke idejében.*

*Amikor Spanyolország elhatározta, hogy 1928-29-ben világkiállítást rendez Barcelonában és Sevilleban, a földművelési miniszter, a kiváló Mayer János, csekélységemet bízta meg avval, hogy szervezzem meg és rendezem be Barcelonában a magyar csarnok pavilonjában a magyar mezőgazdaság bemutatását a világ előtt. Nyomban hozzáfogtam és rövid idő alatt, úgy saját, azaz a budapesti Mezőgazdasági Múzeum tárgyaiból, mint más intézmények és egyesek hozzájárulásaiból egy eléggé tekintélyes és tartalmas kollektívot állítottam össze, amelyet a múzeumban bemutattam Mayer miniszternek és kíséretének. Ezt a szép gyűjteményt aztán beszállítottuk Spanyolországba és ott a kiváló, ízléses és művészi pavilonban elrendeztem úgy, hogy egy világos és esztétikai nyelven is helyettünk hirdesse a nagyvilágnak milyen is Magyarország mezőgazdasága. Ebben a munkában főleg Clement Károly, kedves szakértő könyvtárosom segített nekem és Kulin István a Meteorológiai Intézet akkori asszisztense.*

*Itt idézem akkori naplóm idevonatkozó sorait: „1929. május 28. - Barcelonában voltam, ott leszereltem a világkiállítás magyar mezőgazdasági részét, részt vettem a záró ünnepélyeken, ahol mi, a magyar mezőgazdasági csoport a két legnagyobb díjat kaptuk. Leszereléskor ottani kiállításunk nagy részét a magyar földművelési miniszter nevében az ott létesítendő Mezőgazdasági Múzeumnak ajándékoztam.”*

*A magyar mezőgazdasági csoport bemutatása tényleg jól sikerült. De az egész magyar csoport nagy sikerében főrésze Ruttkay Udo magyar főkonzulnak volt, akinek egészen kiváló érdemeit nem győzöm eléggé kiemelni.<sup>33</sup>*

### 6.4 Kairói Mezőgazdasági Múzeum szervezője (Kézirat 15. fejezet - szemelvények),

*I. Fuad király, Egyiptom uralkodója, még mint egyszerű egyiptomi herceg és Ibrahim khedive egyik fia, 1908-ban Budapestet látogatta meg. Mint nyílt eszű, bazája előrehaladását szívén viselő javakorabeli férfiú, eljött budapesti Mezőgazdasági Múzeumunkat tanulmányozni, amelyről annyi szöveget hallott. Akkor még csak annak a múzeumnak őre (custosa) voltam, s nekem jutott a szerencse, hogy az eszes, életrevaló és jóirányú egyiptomi herceget múzeumunkban körülvezessem. Ezt annál nagyobb kedvvel tettem meg, mert alig akadt eddig a sok külföldi látogató között valaki, aki nagyobb hozzáértéssel, élénkebb érdeklődéssel tanulmányozta múzeumunkat, mint ő, Fuad herceg. Nagy örömmel magyaráztam a hercegnek múzeumunk egész hivatását, célját, a létesítésénél engem*



vezérelő gondolatokat, az egész múzeum beosztását, berendezését, az egyes osztályokat, csoportokat és tárgyakat. Fuad herceg a legélénkebb érdeklődéssel hallgatta magyarázataimat és többször felkiáltott: „Bár nekünk Egyiptomban is ily kitűnő múzeumunk lehetne!”

1929-ben, Spanyolországban, Barcelonában ért el engem az a sürgöny, hogy I. Fuad, az egyiptomi király valóra óbajtja váltani régi vágyát, t. i. Kairóban hasonló nagy, szép és hasznos múzeumot akar létesíteni, szintén főleg agrárországára részére.

Budapestre érkezve Mayer János földművelési miniszter elmondotta nekem, hogy Fuad király küldöttjeként, Galal Fabim egyiptomi földművelési államtitkár és kísérelője Abdel Salam Ahmed avval a megbízással jött, hogy behatóan tanulmányozza a budapesti Mezőgazdasági Múzeumot, és lehetőleg bírjon engem arra, vállaljam el [a kairóinak] személyes megszervezését és berendezését. Mayer János - aki előzőleg maga is egy magyar delegációval lent járt Kairóban és Egyiptom mezőgazdaságát az ottani Királyi Mezőgazdasági Társaság kiállításában, valamint magában az országban is tanulmányozhatta - kérve engem arra, hogy én jelöljem meg azt a magyar szakértőt, aki e szép feladatnak legjobban megfelelne, azon véleményének adott kifejezést, hogy lehetőleg magam vállaljam azt, dacára előrehaladott koromnak. Gondolkodási időt kértem és hosszas megfontolás után mégis elvállaltam e nagy munkát.

[Barcelonából] hazajöve a budapesti múzeum megújítási munkálatait folytattam, közben az egyiptomi kormánnyal tárgyaltunk tovább (a magyar kormány útján) melynek eredménye volt, hogy az ottani kormány hívására leutaztam Kairóba, feleségemmel együtt, miniszterem kívánságára és az egyiptomi kormány költségére.

Gyönyörű út után, a hóföde magas görög hegységeken át (Olympos) Athenba érünk, ahol Venizelos miniszterelnököt kerestem fel, hogy a nekem adományozott görög rendjelet megköszönjem. (Atheni) követünk, Moldoványi Sándor is igen szívesen fogadott bennünket. Athenben csak az Akropolist, a Nemzeti Múzeumot kerestük fel. Teleki Andor gr. igen kedvesen kalauzolt bennünket. Onnan, illetve a Pireusból „a Kbedivial Line Rashid” hajójával átkeltünk a tengeren és pompás út után Alexandriába értünk, egy nap-

i A fejezetet megelőző vázlatpontok, melyek kifejtése elmaradt:

- Pyreus kikötőből török hajón Alexandriába. - Adriai tenger, Korfu, Kréta, Alexandria. - Alexandria város, kikötés, beszállás Kairó felé vasútra, Delta, átutazás, „á la Alföld”, megérkezés Kairóba. - Konzulunk, Green Mózes, Pattantyús Á. Béla. - Földművelési miniszternél, Burghoffer, Magossányi, kairói magyarok. - Visszautazásom Delivel. - Alexandria - Kréta mellett, Brundisi, Ancona, Trieste, haza Budapestre. - Jelentés Mayer miniszternek. - Tárgyalások miniszterrel és Prónay államtitkárral. - Audien-cia Horthy kormányzónál. - Nagy Ivánt bevezetem részletesen, hogy jó utódóm legyen a budapesti múzeum vezetésében. - Elin-tézem dolgaimat a Külügyi és Turáni Társasággal. - Előkészületek a kiutazásra. - Kormányzó kinevez államtitkárrá. - Nyugalom-ba lépek itt. - Leutazom Kairóba újból Delivel. - Nyílt audien-cia Fuad királynál. - Új épület. - Berendezem a múzeumot. - Bildt báró ottani svéd követ. - Mr. Lardine amerikai követ, előbb földm. min. - Stohrer és felesége, német követ. - Török, görög, olasz stb. követek. - Magyar kolonia. - Polnauer (Pátky) alexandriai t. főkonzul. - Green Mózes t. konzul és családja. - Burghoffer. - Horthy Miklós ifj. - Kairó városa és környéke. Arabok és mások. Mecsetei, áruháza. - Átutazó magyarok. - Zarándokok Szent-föld felé. - Zichy gr. kolóniai társasága. - Football mérkőzések. - Bartók Béla. - Finn repülő. - Magyar Egyiptomi Társaság. Ala-kuló közgyűlés. - Vastagh György és fia. - Vafid párt. - Fuad királlyal együtt Aladin palota, Ras el Tin palota. - Nazli királynő há-reme, Deli ott volt. - Földműv. Minisztérium bent a városban, később a múzeum mellett. - Földrajzi Társaság palotája. - Kairó városa, napraja és különösségei. - Apponyi Albert gr. és neje. - Pattantyús Á. Béla. - Gyapot múzeum. - Royal Agricult. Society. - A múzeum régi épületei, fényképeim erről. - Terveket készítek a múzeum újjáépítésére. - Előadást tartok erről a Földrajzi Tár-saságban. - Igéret a királynak, hogy visszajövök. - Visszautazom Delivel.

pal előbb mint ahogy útitervünkben meg volt állapítva. Onnan nyomban tovább Kairóba, ahol vasárnap, (1930) március 9-én, d.u. 1/4 4-kor megérkeztünk és azonnal a Shepbaard's Hotelbe szálltunk. Kairóban, melynek hamisítatlan festői keleti élete nagyon érdekes, mellette a legmodernebb, legnyugatiasabb civilizáció, nyomban felkerestem Galal Fabim bej államtitkárt, ki rendkívül kedvesen fogadott.

Néhány nap múlva, amikor a belga királyi pár, valamint Mária, román királyné és leánya, valamint a volt bolgár (Ferdinánd) király látogatásai elmúltak, Fuad király a legkittiintetöbben fogadott. Mint kedves, régi ismerősét üdvözölt engem. A miniszter és az államtitkár is mindig kitiintető szívésséggel fogadtak, mellém, illetve aláam osztották be nyomban Abdel Salam Ahmed effendi miniszteri osztálytanácsost, aki napról napra hozzám jött, rendelkezéseimet és óhajaimat átvette és azokat tőle telbetőleg meg (nem) valósítani igyekezett.

Fuad király arra kért engem, nézzem meg elhalt nővére (Fatime hercegnő) félig romba dőlt palotáját, mely Kairó „budai” oldalán el Dakrín és el Dokki faluk, illetve a nagy Nílus sziget, a Gezireh közelében, akkor a cukornád és tengeri földek közepén feküdt. Fatime hercegnő palotája igazi keleti nagyasszony kastélya volt, nagy, pompás fogadó termekkel, szép színbázakkal, bonyolult fürdőkkel, nagy és fényes szobák tömkelegével. Alaposan megnéztem a meglévő, nagy, elhagyott palotát, negyven holdas, kőfállal körülkerített, szintén elhagyott parkjával. Rögtön láttam, hogy nem nagy átalakításokkal kitiúnó fejlődésképes múzeumot lehet belőle létesíteni, sőt hogy mily kiváló hatással lesz ez az új múzeum Kairónak egész, eddig eléggé elhanyagolt „budai” városrészére.

Elkészítettem: 1.) a pontos utasítást, 24 pontban az építészek részére, az épületek átalakítására, 2.) az új múzeum épületeinek és környékének rendezését és bekapcsolását a főváros fejlődésébe, 3.) a fő- és melléképületek teljes, részletes beosztását a laboratóriumokkal, műhelyekkel, könyvtárral, 4.) a pontos és részletes költségvetést három évre előre, az épületek átalakítását, a személyzeti, installációs beszerzések költségeit is és 5.) törvényjavaslatot az új múzeum fejlődésének kellő biztosítására. Mindezeket egészen rövid idő alatt, teljesen új és ismeretlen környezetben és viszonyok között készítettem el és nyomban bemutattam Fuad királynak, valamint Mohamed Lavfat[?] földművelési miniszternek, különösen pedig Galal Fabim bej földművelési államtitkárnak.

Tebát látszólag minden körülmény amellet szólt, hogy ez a nagy alkotás az uralkodó és a magam óhajai szerint könnyen, simán és gyorsan élő testet öltson. Most azonban előterbe léptek a negatív erők és azok hatásai. A király a legjobbat akarta a hazája és népe szempontjából, én hasonlóképpen, de a népe túlnyomó részben Vafd párti<sup>34</sup> azaz szélső nemzeti párti volt, vagyis még kitiúnó királyában is angol, vagyis idegen befolyást vélt látni állandóan. Így az egész kairói földművelési minisztérium, amelynek fennhatósága és kezelése alá tartozott az új múzeum, lehetőleg szabotálta a múzeum létesítését, nemcsak vafdi érzelmeiért, hanem azért is, mert bennem idegent látott, aki nem volt hajlandó a keleti szokásnak bódolni, azaz kéz-kezet mosó módon elberdálni a közvagyon. Számtalanszor megpróbálták azt velem, de természetesen hajthatatlan voltam. Amikor ezt látták, teljesen ellenem fordultak és lehetőleg szabotálták minden intézkedésemet.

Ehhez még az is hozzájárult, hogy a kairói földművelési minisztérium akkori „erős” embere az államtitkár Galal Fahim bej volt, aki az igen tisztességes, de gyenge miniszter Lavfat[?], később pedig Hafis Hassen mellett szinte korlátlanul uralkodott az egész minisztérium felett - és aki személyesen Budapesten járt akkor, amikor én éppen Barcelonában időztem. Az államtitkár és segédje, ki később mellém beosztva, a múzeum aligazgatója lett, Budapesten tanulmányozta ottani múzeumunkat és a mi gyönyörű, illusztrált katalógusunkból egy impozáns nagy, illusztrált jelentést jelentetett meg, tehát a könnyen hívó és igen hazafias egyiptomiak szemében, mint a budapesti Mezőgazdasági Múzeum legkiválóbb ismerőjének tűnt fel, aki egyedül, minden idegen, nagy illetményű külföldi igazgató nélkül is szervezeti és berendezeti az új múzeumot.

Mindezekon kívül pedig akkor Kairóban nem volt magyar követünk, azaz a berni (svájci) magyar követ [Harold Bildt báró] egyúttal kairói követ is volt. Ez azt jelentette, hogy tíz hónapot Bernben töltött és két hónapot Kairóban. Mint hogy pedig az út Berntől Kairóig és vissza egy hónapot vett igénybe, magyar követünk tényleg csak egy hónapot töltött Kairóban, amikor megtette látogatását a királynál, a külügyminisztériumban, az angol főmegbízottnál, egy-két kitűnő ebédet, lunchöt és vacsorát adott és azután ezt bevégezve szépen visszabajózott Bernbe. Különben teljesen ki voltam szolgáltatva, mindenben ami Egyiptomot illette, az alexandriai és a kairói magyar tiszteletbeli konzuloknak, akik mindketten igen élelmes kereskedők voltak és eddig korlátlanul intézkedtek, főleg a maguk és hitsorsosaik javára. Ugyan mindketten meggyőződtek arról, hogy én elsősorban az új múzeum és így az egyiptomi nép érdekeit szolgálom, de amellett természetesen magyar honfitársaimnak is önzetlen és hazafias védője és támogatója vagyok, nyomban és alattomosan ellenem fordultak és ahol feketében megtehették, rágalmaztak engem és ellenem dolgoztak. Ilyen körülmények között elképzelhető mily nehéz helyzetem volt Egyiptomban, dacára a király legjobb szándékának, szeretetének és nagyrabecsülésének.

A múzeumot tehát dacára az egyre tornyosuló mesterséges akadályokkal, híven az általam kidolgozott és úgy a király, mint földművelési kormánya által jóváhagyott tervem szerint tovább szerveztem és berendeztem. Alapul vettem a budapesti múzeumot, de tekintettel az egyiptomi viszonyokra, az ottani mezőgazdasági termelést és életet óhajtottam híven és tanulságosan bemutatni. Egyben a legmodernebb muzeális berendezéseket alkalmaztam, amiket lehetőleg mind vagy a múzeum saját műhelyeiben és stúdióiban, vagy az állami arzenálban készítettem el a legjutányosabban és legjobban.

A kairói múzeum megszervezése és berendezése során felállítottam:

- egy nagy herbariumot, botanikus laboratóriumot, melynek vezetője egy igen képzetten botanikus lett.
- egy növénypreparatóriumot, egy állat preparatóriumot. Az utóbbiban kitűnő német szakembert (Zebelin) alkalmaztam, aki a bemutatott növényeket eredeti színeiben preparálta, a másikkban egy magyar preparátort (Conrád), aki az állatokat természetes akcióban, tömegben preparálta.

• külön gipszöntvény műhelyt állítottam fel egy olasz szakértő vezetése alatt, aki a bemutatandó növényi és állati objektumokat (pl. dinnyéket, tojásgyümölcsöt, zöldségfélét, halakat) élet után kiöntötte és színezte segédeivel együtt.

• külön térkép- és grafikonokat készítő műhelyt rendeztem be.

• külön, szinte tökéletes fényképészeti műhelyt állítottam fel egy arab vezetése alatt, a különböző rendes, színes, nagyított fényképek előállítására.

• külön stúdiókat rendeztem be két magyar osztályvezetőm (Abaffy László dr. és Szilvay Gyula dr.) részére, külön régi könyvtárakkal, nagyítókkal a német és az arab történész számára.

• külön nagy fedett és fedetlen szobrászati műhelyt hírneves magyar szobrász munkatársam ifj. Vastagh György és fia, László részére, külön lakással, magában a múzeumban<sup>35</sup>.

• ezenkívül külön asztalos, lakatos (mechanikus) műhelyeket a múzeumban szükséges bútormodellek és hasonlók házilag való előállítására.

Az egész múzeum vezetésére és ellátására pedig egy külön épület földszintjén (melynek emeletén magánlakásom volt) berendeztem a múzeumi irodákat, igazgató, aligazgató, gondnok, levéltár, számvitel, katonai őrség részére. Itt még arab szokás szerint egy kis imádkozó helyiség, egy kis kávéfőző helyiségről is gondoskodás történt.

Miers úr 1932 tavaszán hivatalosan meglátogatta, Markham úrral, a szövetség titkárával együtt, az ottani nagy múzeumokat és akkor tekintette meg vezetésem alatt, behatóan és részletesen a kairói múzeumot is. Már akkor mindkét kiváló angol szakértő, dacára annak, hogy az egyiptomi kormány nem angol, hanem magyar szakértőt bízott meg a megalakítandó kairói Mezőgazdasági Múzeum megszervezésével és berendezésével, mégis a legnagyobb dicséret és elismerés hangján emlékezett meg az ottani múzeum egész gondolata, iránya és részletekben is nyilvánuló helyes berendezés és szervezés felett. Pedig akkor a múzeum még csak félig volt kész. Mikor 1932 augusztusban hazatértem és csak idehaza Budapesten értesültem arról, mily igazi keleti módszer folytán nem térhettem vissza Kairóba, ott befejezni több mint félig elkészített új nagy múzeumomat, akkor novemberben megírtam Miers úrnak Londonba, mi történt ott velem és az ottani szép új múzeummal, amelyet annyira dicséret.

Hogy mennyire appreciálták már akkor a legkiválóbb és legkompetensebb külföldi szakértők azt az alkotó munkát, amit ott Kairóban az ottani Mezőgazdasági Múzeum megszervezésével és berendezésével végeztem, mutatja az a levél is, amelyet Henry Miers, Nagybritannia Múzeumi Szövetségének (melybe a British Múzeumtól kezdve a legnagyobb angol világbirodalmi múzeumok tartoznak) akkori elnöke írt nekem személyesen. E levelet a legnagyobb angol múzeumok szövetségének elnöke írta nekem, a magyar nemzet egy szerény képviselőjének akkor, amikor arról értesült, amit elhinni sem akart, hogy az egyiptomi kormány ily módon hálálta meg egy valójában jóltevőjének szolgálatait<sup>36</sup>.

## 7. Tudományszervező tevékenysége

### 7.1 Turáni Társaság<sup>37</sup> (Kézirat 10. fejezet - szemelvények)

*Mindig szerettem geopolitikával foglalkozni. Nemcsak saját hazám földrajzával, néprajzával, történetével, közgazdaságával, fejlődési lehetőségeivel, de az egész földgömbével, az egész emberiség fejlődésével is. Ha jogász koromban nem az antropológiát, hanem a földrajtot választom jogi tanulmányaimon kívül, akkor valószínűleg teljesen annak szenteltem volna magamat és bizonyos, hogy mint Török Aurél professzor, Czirbusz Géza professzor is hamarosan tanársegédjének nevezett volna ki, ami idővel a földrajzi egyetemi tanári pályát jelentette volna számomra.*

*1910-ben történt, amikor egyszer Mészáros Gyula dr., aki akkor a közeli városligeti Iparcsarnokban elhelyezett Néprajzi Múzeumnak öre, magam pedig az annak szomszédságában elhelyezett Mezőgazdasági Múzeumnak öre voltam, eljött hozzám azzal, hogy létesítsünk együttesen egy Magyar-Török Társaságot. Tudtam, hogy ő kiváló turkológus, tehát szakértő a török nyelvben és irodalomban, tudtam, hogy már előzőleg utazott Oroszországban a Volga és Kama környékén, tehát a magyar őshazában és erről tudományos munkában be is számolt. Azonnal helyeseltem az ideát és minél behatóbban foglalkoztam az eszmével, annál nagyobb perspektívák nyíltak meg lelki szemeim előtt és azt láttam, hogy ne csak Magyar-Török Társaságot csináljunk, hanem nagyobb hatáskörű testületet, amelyben a magyarral rokon török, finn-ugor nemzetek is bennfoglaltatnak, olyan, amelyen a híres Royal Asiatic Society lett, amely annyit tett Ázsia múltjának és jelenének felkutatásában és feldolgozásában. Ilyen összeállítású és célú társaság, ill. testület lebegett előttem, amely egyrészt magasabb és messze hatóbb szerepkört létesítene és biztosítana a magyar nemzetnek, másrészt óriási lehetőségeket nyithat a magyar mérnökök, vállalkozók, tudósok, művészek, gazdák, erdészek, hajósok és számtalan más magyar szakembernek, főleg fiatalnak, akik nemcsak maguknak teremthetnek új, eredményes egzisztenciát, hanem hazájuknak is sok közvetett és közvetlen hasznot és előnyt.*

*Amidőn kidolgoztam az új társaság egész szervezetét, felkerestem a legtekintélyesebb hozzáértő érdekelteket, főleg tudósokat, azután egy alakuló ülésre összehívtam őket, amelyen Vikár Béla indítványára a „Turáni Társaság” elnevezésben állapotunk meg és de facto megalakultunk. Ez volt 1910. (Magam a „Magyar Ázsia Társaság” elnevezést szerettem volna, de Vikár Béla propositiója sokkal érthetőbb és csábítóbb volt, így e mellett maradtunk.)*

*A Turáni Társaság első elnökének megnyertem gr. Teleki Pált, akit már előbből ismertem, mint igen tisztafejű, alaposan képzett, jóirányú fiatal mágnást. Sokat voltam nála és ő nálam, részletesen megbeszéltük a tudományos és egyéb kérdéseket, teendőket. Teleki elfogadta elgondolásomat és terveimet, de mindig lebüteni iparkodott nagy lelkesedéssel. József téri házában sokszor találkoztam édesatyjával Teleki Géza gr. v.b.t.t. volt belügyminiszterrel és édes anyjával egy kedves görög eredetű úrasszonnyal<sup>38</sup> valamint fiatal, kedves feleségével, egy Bissingen grófnővel<sup>39</sup> Teleki főleg földrajzzal és ott is különö-*

sen kartographiával foglalkozott, amit én is nagyon szerettem. Igen jó barátok lettünk, de hosszú évek során hol eltértek véleményeink, hol ismét teljesen azonosak voltak.

A Turáni Társaság első tiszteletbeli elnökei voltak kérésemre: Széchenyi Béla gr., a legnagyobb magyar fia, kiváló Ázsia-utazó, igazi, magyar grand-seigneur, akivel igen sokat tárgyaltam budai Duna-parti palotájában. Elragadó, kedves, finom mágnás volt, legszebb típusa a magyar főúrnak. Sajnos fia nem volt, de két igen szép, okos leánya, az egyik Alice, híres szépség volt, a Nemzeti Múzeum előtt álló Arany János szobor-csoport egyik alakja, Piroska. Róla mintázta Stróbl Alajos ezt a bájos szobrot. Teleki Tibor grófnak, a koronaörnek lett felesége, a másik Hanna, Károlyi Lajos grófné lett.

A másik tiszteletbeli elnöknek Vámbéry Ármint (kiváló turkológusunk, a világhírű Ázsia-kutató, elismert orientalista tudósunk) személyesen kértem fel. Először szabadkozott, de azután mégis beleegyezett. Kedves, bölcs, nagylátókörű ember volt, kivel sokszor és behatóan cserélhettem eszméket. Ferenc József rakparti lakásában sokszor kerestem fel és sok érdekes visszaemlékezést mondott nekem el.

Sok tudományos expedíciószerű tanulmányutat indított akkor a Turáni Társaság főleg Ázsiába. Elsősorban a Mészáros Gyula-félét, amely Kis-Ázsiában a Tuz Gölüi vagyis a nagy Sóstó környékét vizsgálta nyelvészeti, botanikai és geológiai szempontból. Azután a Milleker Rezső-féle, szintén Kis-Ázsiában, a Timkó-féle a Kaspi és Aral-tó vidékén.

A Turáni Társaság első titkárának Németh Gyulát kértem fel, akkor még egész fiatal, de már sok érdemet szerzett turkológus tudósunkat, aki már akkor elvégezte Krimióban és Dél-Oroszországban tanulmányait az ott élő török-tatár eredetű lakosság körében.

A „Turán” folyóiratot először magam szerkesztettem és abban sok kiválóság írt kitűnő cikkeket, így Teleki Pál gr., Kmoskó Mihály dr., és Vámbéry Ármin. Mindig arra törekedtem a „Turán” szerkesztésében ugyanúgy, mint az egész társaság vezetésében, hogy fenntartva az egzakt tudományos alapokat, mégis helyesen összeegyeztessük azokat a turáni gondolattal, vagyis a turáni eredetű nemzetek tudományos, gazdasági és egyéb együttműködésének nagy és szép céljával.

## 7.2 Magyar Külügyi Társaság (Kézirat 12. fejezet - szemelvények)

Az első világháború 1914 júniusában tört ki. 1917-ben már előre látható volt az osztrák-magyar monarchia szétbomlása és Magyarországnak, ha talán kisebbedése révén, de mégis önálló, független államisága, amely szuverén külpolitika szabad érvényesítésével jár. Eddig a magyar nemzet szinte teljesen el volt zárva külpolitikájának intézésétől. Dacára idősebb gr. Andrássy Gyula kancellárságának és messzelátó, mesterien vezetett diplomáciai ténykedésének, dacára annak, hogy az osztrák-magyar monarchia külügyminisztériuma úgynevezett külföldi diplomatái is nagy részben, sokszor túlnyomó részben magyarokból állott, maga a nemzet, a törvényhozás, a megyék, az egyetemek, a sajtó, a közvélemény alig foglalkozott - és mondjuk őszintén -, nem foglalkozhatott teljesen szabadon és tetszése szerint külpolitikával. Ez egy kis körre szorított tilos terep volt, legfeljebb az eléggé ritkán összeülő delegációk tárgyalásai alatt lebbent fel az annyit eltakaró függöny a nemzet előtt, hogy utána azonnal ismét mindent elfödően bezáruljon.

*Amikor az első világháború előrehaladásával mindinkább látható lett Németország és szövetségeseinek csatavesztése, valamint az evvel járó összeomlás és felbomlás veszélye, különösen pedig annak valószínűsége, hogy a nagy Habsburg-monarchia szétmállásából egy teljesen önálló és független, szuverén Magyarország keletkezik, akkor én 1917-ben megalakítottam a Magyar Külügyi Társaságot a Turáni Társaság mintája után, először annak helyiségeiben (az országházban) és szervezetével kapcsolatban, azután mindig önállóban.*

*Célom az volt, kellő törvényes és tisztességes formában alkalmat adni a magyar társadalmi kitűnőségeknek, hogy Magyarország újjáalakításában hasznosan, alkotólag részt vegyenek, a magyar közönséget a külügyi átalakulásokba bevezesse, helyesen informálja, előadások, folyóirat, ülések, bizottságok, tanulmányutak, levelezés, fogadások, konferenciák és hasonlók révén.*

*Először csak mint Külügyi Bizottság, később már mint a Külügyi Társaságot előkészítő bizottság, előadásokat rendeztünk igen kiváló erővel, így Apponyi Albert gr. közreműködésével is, aktuális külügyi kérdésekről, igen jó és jól látogatott előadásokat.*

*Itt is úgy kezdtem, hogy leírtam és összeállítottam magamnak a célokat, miképpen akarom ezeket végrehajtani és kikkel. Felírtam magamnak mindazok nevét névsorokban, akik itt szóba jöhetnek és ezek között kiválogatva a legjobbakat, felkerestem őket és megbeszéltem velük a teendőket, főleg pedig azt, amit ők ezekből nobile officiumból, magukra vállalhatnak. Ismerve eredményes működésemet a Mezőgazdasági Múzeumnál és a Turáni Társaságnál, bíztak bennem és készségesen rendelkezésre álltak tényleges közreműködésükkel.*

*Az összeomlás előtt és utána működésünk természetesen nem fejlődhetett szabadon, de még a kommunizmus alatt is igyekeztünk hivatásunknak megfelelni. A társaság ünnepléses megalakulását csak a kommunizmus legyőzése után tarthattuk meg, 1920-ban.<sup>40</sup>*

*Igyekeztem nemcsak a vezetőséget, de a közreműködőket és a főbb tagokat is az ország színe javából összeállítani, ami sikerült is. Apponyi, örömmel vállalta kérésemre az elnökséget és annak eszményi módon meg is felelt élete utolsó percéig. Egész időmet a két társaság ügyeinek vezetésére fordíthattam, mert Darányi Ignác<sup>41</sup> földművelési miniszter, Apponyi kérésére, tekintettel mindkét társaság fontosságára, engedélyt adott.*

j Önéletírása 13. fejezetében Apponyi Albert grófról az alábbiakat írja:

„Őszinte nagy hálát adok sorsomnak, amely megengedte, hogy több mint egy évtizedet tölthessem, állandó szellemi együttműködésben Magyarország és az egész világ egyik legnagyobb szellemi vezére közvetlen közelében, Apponyi Albert gr. mellett. Magam láttam és tapasztaltam azt az animális, felemelő és egyben lenyűgöző hatást, amit Apponyi számtalanszor tett nagy nemzetközi konferenciák, gyűlések, összejövetelek alkalmával, már akkor amikor csak megjelent az ő mindenkit felülmúló magas természetével, markáns, szellemi óriást sugárzó arcvonásaival, igazi grandseigneur fellépésével és modorával. Ez a hatás csak fokozódott, amikor beszélni kezdett, és tetőpontját érte el, amikor beszédjét befejezte. A legnagyobb angol, amerikai, francia, német, olasz nagyságok rögtön, szinte átszellemülten megilletődve körülvették és referáltak neki. Mint hazája egyik legkiválóbb főúri családjának kitűnő tagja, kinek atyja Magyarország kancellárja volt, ki nagy vagyonba és rangba született és nevelkedett fel, ki igen sok alapos és magas szintű tanulmányokat végzett, ki szinte az egész művelt világot beutazta és a legtöbb állam legkiválóbb vezéreivel, államférfijaival, tudósaival benső ismeretségben volt, mégis mindig megtartotta a természetes szerénységét és tartózkodását, ami az igazi nagyok kritériuma.” (Paikert)

Paikert naplója: 1933. febr. 11. - Szombat Apponyi Albert meghalt. Ma éjjel hozzák holttestét Genfből Budapestre és az Országház kupolatermében ravatalozzák fel. ... a Mátyás templomban helyezik örök nyugalomra, a kriptába, Izabella főhercegnő korporsója mellé. ... Január 27-én utazott Budapestről Bécsbe és onnan Genfbe. Én kísértem ki a Keleti pályaudvaron. Ott vártam őt Otlik Gyurival. (Paikert) (9. napló - OSzK. Kézirattár Quart. Hung. 3264/7.)

*Az első években főleg Horváth Jenő és Lutter János barátaim, később pedig Eötvényi Olivér, segítettek nekem a társaság adminisztrációs és egyéb vezetésében. Horváth már akkor igen kitűnő irodalmi működést fejtett ki, mint történész, különösen külföldi relációkban, így a diplomácia történetének művelésében. Lutter János polibisztor, aki főleg az egyházjogban, de a diplomácia jelenében és múltjában való kitűnő ismereteivel tűnt ki. Mindkettő úgy az angol, mint a francia nyelvben járatos (természetesen a németben is), komoly, objektív tudós. Nem adminisztrátorok, hanem elsőrendű tudósok, mindkettő végig nagy segítségem volt. Eötvényit tisztán mint adminisztrátort vettem a társasághoz, mert korrekt, tisztességes, úri embernek ismertem, aki mint jogakadémiai tanár is megállta helyét, ebben nem is csalódtam.*

*Apponyi Albert mint elnök ideális volt és teljes szabadságot adott nekem mint ügyvezető alelnöknek. Apponyi örömmel és passzióval vett részt a Külügyi Társaság elnökeként minden fontosabb működésünkben. Az ő szellemi fölénye oly magas színvonalra emelték társaságunkat, amelyet az valóban meg is érdemelt. Igen jól érezte magát mindig körünkben és mindig örömmel dolgozott velünk. Sokszor mondtam neki: „Még sokkal jobb lett volna az országnak és magadnak, ha mindig csak külügyekkel foglalkoztál volna.” Amihez mosolyogva bólintott.*

*Ezekon a nagy konferenciákon a Magyar Külügyi Társaság, mint a Népszövetségi Társaságok Uniójának tagja vett részt. Union des Associations pour la Société des Nations. Amíg Apponyi élt, rendszerint ő ki is utazott velünk külföldre az ülésekre, mint a Magyar Külügyi Társaság delegációjának elnöke. Nyugodtan mondhatom Apponyi volt mindig az összes nemzeti delegációk legkiválóbb elnöke és Magyarország rendkívül hálás lehet emlékének, mert hazáját a legideálisabban és a legeredményesebben képviselte mindig.*

*Apponyi Albert halála után Pekár Gyula volt elnökünk, ő is nagyszerűen vezette delegációnkat a külföldi konferenciákon és bizottsági üléseken.*

## **Mezőgazdasági múzeumi korszakáról**

Nem célunk e közleménnyel Paikert Alajos teljes körű munkásságának feltárása, de a memoár szemelvényeinek végén néhány szót szólnunk kell Paikert Alajos szerepéről a Magyar Mezőgazdasági Múzeumban. Ezekre „tevékenységi naplói”-nak lapjai, valamint a múzeum történeti irattárában őrzött iratok nagyon sok forrást tartalmaznak, melyek összefoglalása még a jövő feladata. Paikert két múzeum felállításában is alapvető munkát végzett. A Magyar Mezőgazdasági Múzeum előkészítő bizottságának titkaraként 1896/97 telén a lebontott millenáris kiállítás anyagából 12.210 tételnyi tárgyat leltározott be. Az ekkor készített listák nagy része az ő kézírásában maradt fenn. Mint írta Darányinak szóló jelentésében: „E leltár képezi majd alapját a múzeum tárgyairól vezetendő törzskönyvnek”<sup>42</sup> Paikert muzeológiai tájékozottságát mutatja az általa 1900-ban kidolgozott gyűjteménytári szabályzat is, mely máig érvényes kezdeményezéseket tartalmaz a nyilvántartás, gyűjteménykezelés módjára vonatkozóan (pl. a tudományos leíró karton készítése).



Paikert 1923. november 29-én a Magyar Mezőgazdasági Múzeum igazgatója lett. A világháború, a tanácskorszak és az infláció okozta rossz pénzügyi helyzet ellenére 1925-ben megkezdtek a kiállítások fokozatos felújítását, először a növénytermesztési tárlatokat, majd a vadászati kiállítási osztályt munkába véve.

Paikert vezetése alatt rendeztek először vendég szervezetek időszaki bemutatókat a múzeum épületében. 1925-ben a Nemzeti Vadászati Védőegylet nyitotta meg agancs- és vadászati ipari bemutatóját a főépületben, melyet 1928-ban (már a múzeum fedett udvarában) megisméltettek. A Galambtenyésztők Országos Egyesülete is több ízben igénybe vette a múzeum barokk csarnokát kiállításai céljára. Clement Károly főerdőtanácsos - Paikert sokat emlegetett „kedves szakértő könyvtáros”-a - 1925 májusában került a múzeumba, ő gondozta az erdészeti és a vadászati gyűjteményt, valamint a könyvtár kezelésével is megbízták. A vadászati osztály érdekes módon gyarapodott a „viaskodó szarvasok” jelenetével. E szarvasok egyikét Paikert Alajos fia, Géza lőtte gr. Károlyi József vendégeként Fehérvárcsurgón, s ezt preparálták együtt a gróf által elejtett szarvassal.<sup>45</sup>

1926 februárjában került a múzeumba dr. Toborffy Géza a Földtani Intézettől (aki esőbb szintén a múzeum igazgatója lett), és ugyancsak ekkor nyert alkalmazást gr. Nyáry István is<sup>46</sup>, aki 1928 szeptemberében megkezdte a múzeum „fénykép- és okmánytárának” kialakítását.

Paikert Alajos a nehéz pénzügyi helyzet ellenére gyarapítani tudta a múzeum gyűjteményeit. Ő volt, aki felismerte a tárgyak mellett a dokumentumok (iratok, kéziratok, aprónyomatványok, térképek) külön gyűjteménybe rendszerezésének és feldolgozásának múzeumi jelentőségét. Az e korban megalapozott Adattári gyűjtemény, valamint a könyvtár, melynek fejlesztését különösen a szíven viselte, ekkor gazdagodott máig kincset érő tételekkel (*Pozsonyi várkapitányság iratai*, 1926 körül - *Ruisz Gyula könyvtára* 2855 kötet, valamint *könyvészeti cédula-anyaga*, 1925 - *Máday Izidor 2800 kötetes könyvtára*, 1927-1929 - *Darányi Ignác 6000 kötetes könyvtár-hagyatékának mezőgazdasági vonatkozású része*, 1927 - *Darányi Ignácnak a kitüntetések díszokmányait, díszalbumokat tartalmazó személyi hagyatéka* - 1928).

Ugyancsak az ő igazgatósága idején haladt előre döntő lépéssel a Gazdaságtörténelmi Szemle „Könyvészet” c. rovatának mintájára elindított Mezőgazdasági Bibliográfia akkor hézagpótló nagy munkája.<sup>45</sup>

Kiváló múzeumszervezői érzékét tanúsítja az a tény is, hogy ő alapította meg 1926-ban múzeumunk baráti körét. Mint írja kezdeményező levelében:

*A Magyar Királyi Mezőgazdasági Múzeum 1907 óta csak mérsékelt tevékenységet fejltett ki. Ez főleg a háború előtti, alatti és utána következett nehéz viszonyokra vezethető vissza, mert a múzeum mint állami intézmény ez idő alatt csak redukált állami költség- adományra számíthatott.*

*Tekintettel a teljesen megváltozott viszonyokra és ama kiváló külföldi példákra, melyek a társadalmat is bevonták a közgyűjtemények támogatására, időszerűnek és indokoltnak vélem, hogy a Mezőgazdasági Múzeum társadalmi támogatására „Mezőgazdasági Múzeumbarátok Köre” alakuljon. Erre elegendő példát nyújtanak a külföldön a híresebb múzeumok körül létesített hasonló társaságok, de ha ilyenek még nem is volnának, ná-*

*lunk ilyent meg kell teremteni. Oly társaságok létesítésére gondolok, melynek tagjai önzetlenül, tiszta hazafiságból és úgyszeretéből azon vannak, hogy a mezőgazdasági múzeum állandóan gyarapodjék, erősíttessék és fejlesztessek.*

*Első sorban a Földművelésügyi Minisztérium kiválóságaira gondolok, továbbá mindazon állami és társadalmi intézményekéire, testületekéire és egyesekre, akik egyrészt már a múzeum megalakításában és fejlesztésében tevékenyen közreműködtek, másrészt a jelenben is azt lelkesen támogatják. Így különösen nagy, közép és kisbirtokosainkra (urakra és hölgyekre egyaránt), szakintézményeink vezetőire és munkatársaira, vadászainkra, halászainkra, erdészeinkre, kertészeinkre, malmosainkra, állattenyésztőinkre stb., vagyis mindazokra, akik örömmel hozzájárulnak ily fontos és hasznos intézmény gyarapításához és fejlesztéséhez. - 1925. november 13.*

A fiatal Paikertet szeretettel vették körül OMGE-s munkatársai<sup>46</sup>, az idős Paikert szakmai elismerését pedig tükrözik azok a sorok, melyeket volt kollégái írtak 1947-ben:

„A múzeum létrejöttében Paikert Alajosnak közismerten nagy érdemei vannak, de munkássága legjobban az igazgatása alatt véghezvitt eredményes továbbfejlesztésben mutatkozott meg. ... Az 1934-ben végrehajtott átszervezés ugyan nagy mértékben korszerűsítette a múzeum kiállítás anyagát, de tagadhatatlan, hogy sok vásári, gyakran bántóan ízléstelen objektumot is becsempészett gyűjteményeinkbe, ami a múzeum belső összhangját, komolyságát és évtizedek alatt kialakult magas színvonalát bántóan megzavarta. Ez átszervezési munkában Paikert Alajos már nem vett részt és ez érezte is káros hatását! Ma, amikor a múzeumot úgyszólván teljes egészében újra kell építeni, illetve berendezni, a múzeum jelenlegi szaktisztviselői közül mind azok, kik muzeológiai tudásunkban őt valljuk mesterünknek, igen örömmel vennők, ha közreműködésének már a múltban szerzett érdemeihez mért honorálása mellett ránk váró nagy munkánkban kipróbált tudását gyakorlati és szaktanácsait nem kellene nélkülöznünk. Mély tisztelettel kérem tehát Miniszter Urat, tegye lehetővé, hogy Paikert Alajos szaktanácsadói minőségben teendőinkbe már május hó 1-től tevékenyen bekapcsolódhassék. Dr. Toborffy Géza - 1947. ápr. 28.<sup>47</sup>

Paikert Alajost 1948. augusztus 2-án helyezték örök nyugalomba a Farkasréti temetőben a Budapest Főváros Polgármestere által kiutalt díszsírhelyre<sup>48</sup>. Utolsó útjára bizonyára sokan elkísérték feleségén, Éva leányán, Géza és Alajos fián kívül is. Ma, miután meghaltak leszármazottai, s a temető bokrai sírját benőték, ha nem is érkezett még el az a kor, amelyről a reménykedő Paikert Alajos bevezető sorait idéztük, de annak mindenképpen elérkezett az ideje, hogy felidézzük azon szakemberek küzdelmeit és eredményeit, akik maradandó alkotásokat hoztak létre, s akik neve az elmúlt időszakban különböző megfontolások miatt feledésbe merült. Így, tisztultabb képet kapva a múlttól, megadhatjuk végre nekik is az őket megillető, méltó tiszteletet.

## JEGYZETEK

- 1 **Szokol Vilibald** festő a Paikert Alajosról készült olajfestményt az 1920-as években készítette. MMM. Képzőművészeti gyűjt. 58.38.1. lelt. sz.
- 2 „A 19/20. sz. fordulójának lázas múzeumalapítási törekvéseit segítette, hogy Wlassich Gyula kultuszminiszter 1897-ben felállította a Múzeumok és Könyvtárak Országos Tanácsa és Felügyelősége intézményét.” **Gyáni Gábor** I.m. 109. p.
- 3 A múzeum történetéről szóló művek röviden megemlékeznek tevékenységéről, nevét említik még - kisszámú önálló publikációja miatt érintőlegesen - a különböző könyvészeti bibliográfiák, a kortárs és retrospektív életrajzi lexikonok. **Szabó Lóránd** I.m. 13. p. , 125.p. (9. jegyz.) - **S. Szabó Ferenc:** I.m.
- 4 Jelzete: MMM. Adattár I. Személyi emléktananyag-gyűjtemény: I. 1338.
- 5 A kiadás terve a Bevezetés vázlatpontjaiból derül ki.: *„Egy emberi élet és az akkori korszaknak színes, precíz, igazi képe legyen. Személyek, tájak, épületek, jelenetek. Élvezetes és tanulságos is legyen. Néhány rajzomat és költeményeimet is közölhetem, de csak egy párat. Ízléses külső és tartalmas belső. Itt - ott egy kis adomát is, hogy ne legyen unalmas...”* (Paikert)
- 6 Az ajándékozási szerződést lásd: MMM. Adattár I. Személyi emléktananyag-gyűjtemény Paikert-dobozok.
- 7 Napló: 1887-1943-ig 11 kötet (OSzK. Kézirattár Quart. Hung. 3264.) Fotóinak hivatalos, közéleti jellegű sorozata, valamint 1943-ban még munkában lévő kéziratának egy része a Mezőgazdasági Múzeum Adattárában található. *Még munkában a következők: „Életem és korszakom”, „Utópia”, „Gondolatok”, „Homeros Odysseia-jának I. éneke” magyar hexameter-szerű verssorokban, „Világbéke”, „Világvallás”, „Költeményeim”, „Életszabályok”* (Paikert). Levelei, levélfogalmazványai találhatóak az OSzK-ban, az MTA Kézirattárában is, de családi fotóinak, szépirodalmi jellegű próbálkozásainak, valamint rajzainak őrzőhelye eddig még ismeretlen. Egy „Tevékenységeim” című listájából kiderül, hogy számtalan rajza, verse, irata volt vele Balatonszemesen. E hagyaték sorsáról eddig még nem sikerült adatot felderíteni. (MMM. Adattár I. 1335. lelt. sz.)
- 8 Ifj. Paikert Alajos = In. **Köztelek**, 1897. január 3. - 7. p.
- 9 1912. okt. 17-én kelt, az FM miniszterhez írt levelében említi. (MMM. IX. 1542/20. - 9/1912. bizalmas főnöki irat ikt.sz.)
- 10 **Paikert:** Nagybritannia mezőgazdasági érdekképviselete In.: Mezőgazdasági képek Angolországból. Jelentés az OMGE tagjainak 1908. június 14-július 4-ig terjedő tanulmányútjáról. Szerk. Szilassy Zoltán, Bp. 1909. 129-141. p.
- 11 A Turáni Társaságról, a „turáni gondolat” eszmerendszerének és szervezeteinek alakulásáról lásd **Farkas Ildikó** I.m. - A *Turán* c. lap. A turáni mozgalom közlönye - 1963. aug. - 1970. februárig Argentínában, Floridában, majd Olaszországban jelent meg. Kiadó: Bihar András 1967-től. Szerk.: Papp Kálmán, Foyta István. Mint a magyarság-eredetkutatással foglalkozó tudományok lapja, 1998-tól ismét megjelenik Budapesten kéthavi periodikaként. Szerkesztőbizottsági elnöke a nem sokkal később elhunyt László Gyula volt. 3. új évfolyama hivatkozik a korábbiakra, mint előzményre. Szerkesztőbizottsági tagjai Erdélyi István régész, Bárdi László történész, sinológus, a Pécsi Egyetem Ázsia Központjának vezetője. „A ...vállalkozók alapította Magyar Őstörténeti Kutató és Kiadó adja ki.” (Magyar Fórum 2001. márc. 29. 3.p.)

- 12 A háziiparra vonatkozó gépelt felterjesztés fogalmazványja: MMM. Adattár I. 1343. A 18 oldalas, mindenre kiterjedő, tematikai, személyi, igazgatási és finanszírozási kérdéseket is tisztázó javaslat bizonyára előmozdította az 1918-tól, majd a 20-as évek elejétől megindult tanfolyam-szervezést. (Takács Imre I.m. 596-598.p.) 67.759/1916. FM. eln. sz. - MMM. 8/1916. biz. ikt. sz. - In.: Adattár IX. 1542/16. lelt.sz.
- 13 MMM. Adattár IX. 1542/21.
- 14 *A világháborúk előtti, alatti és közvetlenül utána következő korszak több szempontból érdekes és tanulságos lehet mindazoknak, akik az egyes emberek, családok és nemzetek történetéből azt keresik, amit az akkor élők úgy jegyeztek fel, abogyan azt ők maguk saját szemüikkel látták, tapasztalták és megítélték, úgy amint azt ők feljegyzésre és közlésre érdemesnek tartották. ...elégé hosszú életemnek főleg ama mozzanatait jegyeztem fel itt utódaim részére, amik részükre és talán másoknak is tanulságosak lehetnek. ... Ne legyen sehol sem sértő, bármilyen jogos is volt a sérelem miatti keserűségem.*" (Paikert) - A memoár, napló, interjú történeti forrásértékének kérdéseiről ld. **Gyáni Gábor** I.m. 128. p.-tól
- 15 **Custozza:** A függetlenségükért küzdő itáliai államok elleni háború egyik csatája, ahol a Josef Radetzky tábornagy vezette osztrák sereg döntő győzelmet aratott (1848. július 25.). Vagy - A június 14-én kirobbant osztrák-porosz-olasz háború egyik csatája, ahol az osztrákok győzelmet arattak az olasz csapatok felett. (1866. június 24.)
- 16 **Solferino:** Az 1859. évi itáliai háború sorsát eldöntő ütközet helyszíne, ahol Waterloo után az európai kontinensen a legnagyobb véráldozatot követelő csata zajlott, mely osztrák vereséggel végződött. (1859. június 24.)
- 17 **Königrätz:** A német szövetség (Németország) létrejötte körül kirobbant háború egyik csatája, amelyben az osztrák seregek döntő vereséget szenvedtek. (1866. június 3.)
- 18 **Trautenaus csata** - (Trutnov) Az ugyanilyen nevű cseh kerületi kapitányság székhelye. 1866-ban a poroszok itt két ízben ütköztek meg az osztrákokkal és első ízben Gablenz csapataitól vereséget szenvedtek, a másik alkalommal azonban a poroszok győztek.
- 119 **Blumenau** - (Ober-Tannhausen) Község Breslau porosz közigazgatási kerület Waldenburg járásában a Weistritz mellett.
- 20 1934-ben halt meg, ez az önéletrajz írásának megkezdéséhez viszonyítva „pár évvel ezelőtt”.
- 21 A Magyaróvári Gazdasági Tanintézetet 1874-ben emelték felsőfokú képzést adó akadémiai rangra.
- 22 1887-ben végzett kitiűntetéssel.
- 23 Helyesen: Majsohn-ház. Bp. I. ker. Jégverem u. 2. Ház, kétemeletes. Romantikus, tervezte Máltás Hugó(?) 1862-ben. **Zakariás G. Sándor** I.m. 237. p.
- 24 **Török Aurél** embertani gyűjteményének mai őrzőhelye: Magyar Természettudományi Múzeum Embertani Tár. (ELTE Antropológiai Tanszék tartós letétjeként.)
- 25 1891-ben nevezte ki Török Aurél a bölcsészeti kar asszisztensévé.
- 26 A Gazdaságtörténelmi Szemle indulásáról és szerkesztéséről Ld. **Izsépy Edit** I.m. 1077 - 1103. p. 1892-ben Dessewffy Aurél javasolta a millenniumra egy összefoglaló mezőgazdaság-történet megjelentetését, de az OMGE, az MTA és a Történelmi Társulat tagjaiból összeülő bizottság szerint az idő rövidsége miatt erre már nem volt mód. Paikert Alajos állt elő a kész tervvel, indítsanak egy folyóiratot és egy okmánytár-sorozatot. Az utóbbi a Szemle egyik rovataként valósult meg. ....mint

az OMGE titkára és nagy ismeretési körrel rendelkező agilis ifjú ember, sokat fáradozott a minisztériumi és akadémiai segélyek megszerzésének ügyében.”

27 Darányi Ignác 1904. május 20 - 1921. jan. 19-ig volt elnöke a Magyar Gazdaszövetségnek.

28 Későbbi kísérlete is volt a szövetség létrehozására, amint azt 1922-ben írja: *„Amidőn most az év elején szerencsém volt Apponyi Albert gróffal együtt Párizsban, a Népszövetségi Társaságok konferenciáján részt venni, felhasználtam az alkalmat, hogy a francia fővárosban Jules Meline-nel Franciaország volt miniszterelnökével és a francia agráriusok bíres vezérével, valamint Henry Sagnier-vel, a Commission Internationale d'Agricultur titkárával a Nemzetközi Gazdaszövetség létesítéséről tárgyaljak, úgyszintén ugyanez ügyben Bécsben Hobenblum lovaggal, az osztrák agráriusok ősz vezérével. A francai urak és az osztrák vezér helyeselték az egészet, de mindenki saját fővárosába óbajtotta annak székhelyét. E nehezséget nem lesz könnyű, de nem lebetetlen leküzdenünk.”* **Paikert Alajos** I.m.

29 Tagjai 1896. június 20-ától Paikerten kívül kezdetben dr. Rodiczky Jenő, Magyar Kázmér, Szilassy Zoltán voltak, majd később a bizottság kibővült Cserhádi Sándor, Bezerédj Pál, Kovács Sebestyén Aladár és Krisztinkovich Ede tagokkal.

30 Paikert Alajos legkorábbi könyvadományairól nincsen adatunk, de egy 1927. szept. 3-án Tóth Andor könyvtárkezelő által készített kimutatás szerint 1904-től 1927-ig összesen 899 db könyvet ajándékozott a múzeum könyvtárának. (MMM. Adattár I. Paikert iratok)

31 A budapesti múzeum megtekintése után hasonló mezőgazdasági tárgyú gyűjtemény létrehozását ajánlották kormányuknak angol parlamenti képviselők, az USA bécsi nagykövete, Mexikó, Argentína budapesti főkonzula. Tanulmányozta a múzeumot a román királyi uradalmak főigazgatója, a berlini Landwirtschaftliche Hochschule tanári kara, Batínskoff Bazil, a szentpétervári mezőgazdasági múzeum igazgatója pedig azért jött Budapestre 1909-ben - az orosz kormány harmadízben ide küldött megbízottjaként -, hogy az újjászervezéshez ötleteket keressen. (**S. Szabó Ferenc** I.m. 66-67.p.)

32 Turáni Társaság iratanyaga megtalálható az Országos Levéltárban: P. 1384., 1912-1943, 1,9 ifm.

33 A Barcelonai Világkiállítás Magyar Mezőgazdasági Szekciójának szervezésére vonatkozó iratok megtalálhatók MMM. Adattár IX. 1574-1577. lelt. sz. alatt.

34 **Vafd párt** - Egyiptomban az I. vh. alatt a nemzeti függetlenségi törekvések újjáéledésekor megalakult Szaad Zaglul vezetésével a Vafd al-miszri, a „Delegáció”-párt, az a delegáció, amely Londonba utazott a függetlenségi tárgyalásokra (az angol kormány nem is fogadta őket). A Vafd nem volt párt a szó klasszikus értelmében, magába foglalta a társadalom minden, vagy csaknem minden rétegét a Törökországra tekintő arisztokráciától a nemzeti burzsoázián és az értelmiség képviselőin át a konzervatív vallási vezetőikig. (**Benke József** I.m. 464. p.)

35 Vastagh György ifj. nyilatkozata szerint: „Külföldön kb. 1200 állatszobrom van. 1931-32-ben az egyiptomi kormány hívott meg fiammal, Lászlóval együtt, ott az akkor épült Mezőgazdasági Múzeumnak készítettem 63 db ló, szarvasmarha, juh és tevé szobrot.” (**Gecse Lászlóné** I.m. 364. p.)

36 A levél kivonata: *„1932. november 19. ... nagyon meglepődtem, hogy Ön otthagytta Egyiptomot. Soba sem hittem lehetségesnek, hogy Önnek el kellett hagynia ez országot, mielőtt még eredményesen befejezte volna nagy elgondolását. Én - mint tudja -, őszintén meg voltam batva attól a munkától, amit Ön ott véghez vitt és a nagy Mezőgazdasági Múzeum azon részétől, amely akkor már készen volt. ... Reám rendkívüli módon hatott a kiállított objektumok karaktere, amely főleg annak*

*a kitűnő módszernek volt köszönhető, amellyel ezek rendezve voltak és annak a nagyszabású intézkedésnek, amely nagy előrelátással gondoskodott könyvtára, laboratóriumi és irodáinak berendezéséről. Az egész elgondolás, úgy láttam, a gondos tervezés és sikeres végrehajtásnak kiváló példája. ... Ha az igaz, hogy Ön tényleg végleg otthagya Egyiptomot, csak azt mondbatom, őszintén reményelem, hogy az Ön utódja képes legyen e munkát ugyanabban a szellemben és ugyanavval a teljességgel végrehajtani, mint amilyennel az az Ön igazgatása alatt elkészült. Henry Miers sk.*" Paikert Alajos utódjával az Egyiptomi földművelésügyi minisztérium dr. Nagy Ivánt hívta meg. 1936 tavaszától az I. Fuad Múzeum igazgatója Zulfikar bej, Kairó közkertjeinek igazgatója lett. Végül a múzeum ünnepélyes megnyitására 1938-ban került sor. (Ld. **Abaffy László** I.m.)

37 A turanizmus a századfordulón a korábbi sumér-magyar összehasonlító nyelvészeti vita helyett inkább eszmei körként jelentkezett. (Nemzeti karakter uralkodó jellegévé az erős konzervatív hagyományokkal rendelkező historizált középnemesi eszmevilág, a dzsentri mentalitás vált. - „Turáni lovas” a nemesi nemzeteszmény megtestesítője.) Tudományos felfogás: „A Turán név számunkra annak a területnek a neve, amelyre érdeklődésünk és munkánk irányul. Századok óta viseli e nevet Nyugat-Ázsiának hol kisebb, hol nagyobb területe, rendszerint a Pamír, Irán és Kaspi-tenger között elterülő alföld.” (Teleki Pál, Németh Gyula, Vikár Béla, Felvinczi Takács Zoltán 1918. évi meghatározása). Politikai turánizmus (néprokonsági feltevés): - Mérsékeltbb értelmezés szerint az egész ural-altáji népcsalád. A magyar nép az urali népek ugor ágához tartozik, ezért vele rokon a finnugor (finn, észt, zürjén, votják, cseremis, mordvin, lapp és elsősorban az osztják és a vogul) és a szamojéd népek, távolabbról az altáji népek (török, tatár, mongol, tunguz, mandzsu, japán, koreai). - Radikálisabb turanisták a rokon népek közé sorolták még a kínai, a tibeti, az indiai népek nagy részét is. - (Szélsőséges, ún. ortodox felfogás: történeti népek között rokonok voltak a kunok, sumérek, indiai árják, irániak, jászok, dákok, hettiták, szkíták, asszírok, etruszok stb.) (Ld. **Farkas Ildikó** I.m.)

38 Egy pesti görög kereskedőcsalád leánya: Muráti Irén. (**Ablonczy Balázs** I.m. 12. p.)

39 1908 novemberében nősült. Felesége, a nála tíz évvel fiatalabb Bissingen-Nippenburg Johanna grófnő, osztrák katonagrófi család leánya, akit anyja (a szintén macedoromán származású Mocsonyi Georgine) ekkor már egyedül nevel. (**Ablonczy Balázs** I.m. 21. p.)

40 A Küllügyi Szemle 1933-ban, Apponyi Albert nekrológiájában így emlékezik meg a megalakulásról: „Egy ideális lelketű közéleti férfiú, Paikert Alajos kezdeményezésére 1920. április 18-án alapítottuk meg a Magyar Küllügyi Társaságot a Magyar Tudományos Akadémia termébe összehívott gyűlésen, mely egyhangú lelkesedéssel választotta meg a Társaság elnökévé Apponyit, aki nyomban nagyszabású programot adott...”

41 Darányi Ignác 1910-ig töltötte be másodízben a földművelési miniszteri tárcát. Az engedélyt vagy Rubinek Gyulától (FM. miniszter 1919. aug. 27.-1920. aug. 15.) vagy Nagyatádi Szabó Istvántól kapta (FM. miniszter 1920. aug. 15. - 1921. dec. 3.).

42 **P. Erményi Magdolna** I.m. - In: **Szabó Lóránd** I.m. 70. p.

43 **Bányai József** I.m. 30. p.

44 Múzeumi tevékenységi napló. 1926. szept. 6. „Nyáry István gróf beáll, kedvesen fogadom, megismeretem a tisztkarral, egyelőre átadom neki téli szobámat...” MMM. Adattár IX. Múzeum történeti irattára: 1558/80. lelt. sz.

- 45 A bibliográfia 1. kötete 1934-ben jelent meg. (**Taraba Mária** l.m.)
- 46 Pozitív hozzáállású, barátságos emberi közeledésének visszatikröződését mutatják azok a sorok, melyeket róla írtak, amikor lemondott OMGE titkári állásáról: „Paikert sokoldalú tanulmányával, ismereteivel, ügybuzgóságával és szorgalmával hivatását nemcsak teljesen betöltötte és mindenki becsülését kiérdemelte, hanem szerénységével és előzékenységével mint egyén is a vele érintkezettek rokonszenvét teljes mértékben megnyerni tudta.” (In. **Köztelek**, 1897. január 3. - 7. p.) Ugyancsak volt kollégái írták az 1902. évi **Agráralbumban** az ifjú Paikertől: „Az OMGE tiszteletbeli titkárja, most mezőgazdasági attasé, aki valahol Amerikában bujdosol. Kíváncsian lessük, mivé fejlődik a janke-ék hazájában ez a fiatal ember, aki valamikor kedvence volt a Közteleknek. S akinek nagy képzettsége és európai műveltsége mellett a homlokára volt írva, hogy ő idealista. Mégpedig a szónak legkedvesebb értelmében. Jó úton van ahhoz, hogy gyakorlatiasága is megedződjék s a hozzája fűzött szép reményeket hazája gazdasági boldogulásának javára váltsa be.”
- 47 MMM. Adattár IX. Múzeum történeti irattára: 108/1947. MMM. ikt. sz. Tárgy: Paikert Alajos ny. h. államtitkár szaktanácsadói alkalmaztatása.
- 48 MMM. Adattár IX. Múzeum történeti irattára: 223/1948. MMM. ikt. sz.

## IRODALOM

### **ABAFFY László**

1940: A kairói I. Fuad Mg-i Múz. In.: Kísérletügyi Közlemények XLIII. (1940), 1-6. füzet, Klny.

### **ABLONCZY Balázs**

2000: Teleki Pál, Bp.

### **BÁNYAI József**

2000: Vadászat a múzsák templomában, Bp.

### **BENKE József**

1987: Az arabok története, Kossuth, 464 p.

### **FARKAS Ildikó**

1993: A turánizmus=In.: Magyar Tudomány 1993/7. 860-868. p.

### **GECSE Lászlóné**

1985: Ifj. Vastagh Gy. magyar szürke szarvasmarha szobrai... = In.: MMM. Közl. 1984-85.

### **GYÁNI Gábor**

2000: Emlékezés, emlékezet és a történelem elbeszélése, Napvilág K., Bp.

### **IZSÉPY Edit**

1969: A Magyar Gazdaságtörténelmi Szemle történetéhez = In.: Századok 1969. 1077 - 1103. p.

### **KOMORÓCZY Géza**

1976: Sumer és magyar? Bp. /Gyorsuló idő/

### **PAIKERT Alajos**

1922: A mezőgazdasági érdekek nemzetközi szervezete. Klny. a Külügyi Szle, 1921-22. évf., Bp.

### **P. ERMÉNYI Magdolna**

1986: A múzeum tárgy-gyűjtő tevékenysége=In.: Szabó Lóránd l.m.

### **S. SZABÓ Ferenc**

1956: A hatvanéves Mezőgazdasági Múzeum, 1896-1956, Bp.

### **SZABÓ Lóránd**

1986 (szerk.): A Magyar Mezőgazdasági Múzeum 90 éve, Bp.

### **SZILASSY Zoltán**

1909 (szerk.): Mezőgazdasági képek Angolországból. Jelentés az OMGE tagjainak 1908. június 14-július 4-ig terjedő tanulmányútjáról. Bp. - Benne Paikert: Nagybritannia mezőgazdasági érdekképviselője 129-141. p.

### **TAKÁCS Imre**

1985: Földművelésügyi kormányunk fő feladatai...=In.: MMM. Közl. 1984-1985.

### **TARABA Mária**

1985: A „Magyar Mezőgazdasági Szakirodalom Könyvésze” c. kiadvány létrejöttének története.= In.: MMM.Közl. 1984/85. 605-631.p.

### **ZAKARIÁS G. Sándor**

1961: Budapest. Bp. (Magyarország művészeti emlékei 3.)

\* \* \*

**\*-gal** jelzett nevek bővebb életrajza megtalálható: Magyar Agrártörténeti Életrajzok, I-III. Kiad.: Magyar Mezőgazdasági Múzeum, 1987-1989. ; további jelölések: **Kéz** = Kéz Andor: Felfedezők lexikona, 1938. ; **KMKözel.Alm.** = Keresztény Magyar Közéleti Almanach, Bp. 1940-es évek ; **Borovszky-Pozsony** = Mo. Vármegyéi és városai Szerk. Borovszky Samu - Pozsony vármegye, 1896.

Rövidítések: egy. - egyetem; ogy. - országgyűlés; igazg. - igazgató; képv. - képviselő; szerk. - szerkesztő; Mo. - Magyarország ; FM - Földművelésügyi Minisztérium; VKM - Vallás- és Közoktatásügyi Minisztérium; MMM - Magyar Mezőgazdasági Múzeum

**Abaffy László, abafalvi és felsőlehotai, dr.** (1901- ?): okleveles gazda, osztályvezető kísérleti főadjunktus. "Másfél évet töltött el gyakorlati gazdaságban, majd 7 évet az Alsódunántúli Mezőgazdasági Kamaránál Kaposvárott. Három évig a Kairói Múzeum alapításánál dolgozott Egyiptomban, majd 1937. ápr. 1-jén lépett a MMM szolgálatába. Tökéletes jártassága van növények preparálásában is." (Toborffy Géza nyilatkozata 1948. aug. 4.-én, Abaffy nyugatra távozási szándékának bejelentésekor). Személyi anyaga: MMM. Adattár I. 1-25.

**Abdel Salam Ahmed** effendi, az Egyiptomi Földművelésügyi Minisztériumban miniszteri osztálytanácsos. (Galal Fahim bej egyiptomi földművelési államtitkár kísérője 1929-ben, mo.-i látogatásakor, Paikert közvetlen beosztottja a kairói múzeum megszervezésekor).

**Albert, tessheni herceg** (1738-1822): III. Ágost lengyel király fia. Házassága révén Krisztina főhercegnővel (I. Ferenc császár és Mária Terézia lányával) a tessheni hercegséget kapta osztrák-Sziléziában.

**Alfonso, XIII.** spanyol király. Szül. 1886. 1902-ben átvette az uralkodást. 1903. jan. 10-én anarchisták rálöttek kocsijára. 1906. május 31-én XIII. Alfonz és Battenberg Ena esküvőjén bomba robbant. A királyi pár sértetlen maradt, a merényletnek 24 halottja volt. 1931 áprilisban lemondott.

**Alpár Ignác** (1855-1928): építész, a későeklektika mestere. Főbb művei: *Tözsdepalota* (1903), *Nemzeti Bank épülete* (1905), *Anker-palota*, *Vajdahunyad-vár*, *Kolozsvárott a megyebáza*, *Nyíregyházi színház épülete*. (Szabadkőműves).



**Ambrózy Lajos, 1913-tól sédeni és remetei előnével gróf** (1868-?): 1894-től a konstantinápolyi konzulátusnál, azután fél évig a kairói diplomáciai ügynökségnél állt alkalmazásban. 1895-től belgári követségi attasé, 1897-ben bukaresti attasé, 1898-tól washingtoni attasé, 1899-től követségi titkár ugyanitt. 1901-től a közös külügyminisztériumba rendelték be. 1909-ben az amerikai magyarok helyzetét a helyszínen tanulmányozta, majd a washingtoni osztrák-magyar nagykövetségnél követségi tanácsos. 1910-ben a kvirináli nagykövetséghez rendelték. 1919-1925 között, mint az elnöki osztály vezetője megszervezte a magyar külügyi szolg.-ot. 1925-ben bécsi követté nevezték ki. 1932-ben nyug.-ba vonult.

**Andrássy Aladár, gr., betléri** (1827-1903): Bem szárnysegéde volt, Világos után külföldre menekült. Amnesztia után hazatérve a lótenyésztés gazdasági kérdéseivel foglalkozott. 1870-ig előbb Zemplén majd Gömör vármegye főispánja. Budapesten letelepedve a politikai életben játszott szerepet. Szabadelvű párti. A főrendiházban a pénzügyi biz. és a legfőbb fegyelmi bíróságnak volt tagja. OMGE-ban is tekintélyes szerepet játszott.

**Andrássy Gyula, gr., ifjabb** (1860-1929): politikus, legitimista. 1885-től szabadelvű párti képviselő, majd megalkotta (1905) az Alkotmánypártot, mely tagja volt a koalíciónak. 1906-1910-ig belügyminiszter. A Monarchia közös külügyminisztere (1918. okt. 24. - nov. 5.). 1921 februárjától a Keresztény Nemzeti Egyesülés Pártjának tagja és elnöke.

**Andrássy Gyula, gr., idősebb** (1823-1890): politikus, kormányfő. 1867 után ő lett az első miniszterelnök s egyben honvédelmi miniszter. 1871 után a Monarchia külügyminisztere. 1879-ben Bosznia-Hercegovina okkupációja (1878) elleni tiltakozás hatására lemondott és visszavonult a politikától. (Szabadkőműves).

**Andrássy Manó, gr.** (1821-1891): vasgyáros, ipari úttörő, utazó, az MTA lev. tagja. 1848-ban Torna vm.ogy.-i képviselője, 1848-ban Torna vm., 1867-1881 Gömör vm. főispánja. A szabadságharc után külföldre menekült, beutazta Kínát, Indiát. Iparfejlesztéssel foglalkozott. Sajó menti vasműveinek ércbányászatát, kohászatát korszerűsítette. Mo. legnagyobb nehézipari vállalatának, a Rimamurányi-Salgótarjáni Vasmű Rt.-nek igazgatósági tagja. 1881-től a rozsnyói kerület szabadelvű párti képviselője.

**Apponyi Albert, gr. nagyapponyi** (1846-1933): nagybirtokos, legitimista politikus. 1872-től a szentendrei kerületogy.-i képviselője. 1878-tól az egyesült, majd mérsékelt ellenzéki párt vezére, 1899-től belépett a Szabadelvű Pártba. 1901-1903-ig a képviselőház elnöke, 1903 végén kilépett a kormány-pártból és újból megszervezte az ellenzéki Nemzeti Pártot. 1904 decemberétől az I. vh. végéig a Függetlenségi Párt egyik vezetője. 1906-1910-ig a koalíciós kormány vallás- és közoktatásügyi minisztere. 1910-től a Kossuth párt tagja, 1914-től elnöke. Az 1920. évi párizsi konferencián a magyar küldöttség vezetője. A Nemzetgyűlésben, majd az Országgyűlésben Jászberény képviselője. [Külügyi Társaság].

**Balás Árpád, sipeki\*** (1840-1905): mezőgazdasági szaktanár, igazgató. A Magyaróvári Gazdasági Akadémia erdészeti tanára, majd igazgatója, 1897. szept. 1-1903. dec. 31-ig a Mezőgazdasági Múzeum igazgatója.

**Balás Béla**, sipeki Balás Árpád fia. *Paikert naplója: 1887. nov. 6. Dégen Árpád nővérét, Dégen Eugéniát eljegyezte Sipeki Balás Béla. ...* [Külügyi Társaság tagja].

**Baross Károly, bellusi\*** (1865-1905): agrárpolitikus, a *Borászati Lapok* megindítója és szerkesztője, 1889-1893-ig az OMGE titkára, a *Köztelek* felelős szerkesztője, a *Hazánk* c. napilap alapítója, szerkesztője majd vezérigazgatója, 1901-től szabadelvű pártiogy.-i képviselő, szőlészeti-borászati szakíró.

**Benke Béla** - "a későbbi vitéz generális" (Paikert)

**Bernát István** (1854-1942): agrárpolitikus, egyetemi tanár, az MTA tagja. Az agrárszövetkezeti mozgalom egyik vezéralakja. 1894-1896 között a *Hazánk*, 1896-1924-ig a *Magyar Gazdák Szemléje* szerk. A Magyar Gazdaszövetség elnöke. (MMM. Adattár I. 55-64., I. 3842, 3907, 5491-5496.)

**Bezerédj Pál**<sup>\*</sup>, gr. (1840-1918): Tolna megyei nagybirtokos, az MTA t. tagja. A magyar selyemhernyó-tenyésztés, és selyemgyártás megalapozója.

**Bosáczky Géza** (1865-1888): Paikert Aajos pozsonyi gimnáziumi osztálytársa, erdészeti akadémiaát végzett Selmechányán. 1888. február 1-től kinevezték műszaki gyakornoknak Besztercebányára. 1888. dec. 28-án úfuszban meghalt.

**Buday Barna** (1870-1936): agrárpolitikus, publicista. A debreceni és kassai gazdasági tanintézetet elvégezte, jószágigazgató apja mellett Majláth József gr. ófehértói gazdaságában gyakornokoskodott. 1892-től az OMGE-nél volt. 1906-1924-ig egy.-i, ill. nemzetgyűlési képv. 1920-1925-ig az Orsz. Földbir-tokrendező Bíróság tagja. 1926-tól az OMGE igazgatója.

**Bujanovics Sándor** (1837-1918): jogász. Deák-párti politikusként kezdett. 1881-1887 között gr. Károlyi Alajos uradalmainak intézője, 1887 után a mérsékelt ellenzék és a Nemzeti Párt egy.-i képviselője. 1879-1911 között a Magyar Gazdatisztek és Erdőtisztek Orsz. Egyesületének elnöke, 1894-1903-ig az OMGE alelnöke, 1912-ben pedig elnöke lett. A Sáros megyei Gazdasági Egyesület elnöke, az itteni szövetkezeti hálózat vezetője volt.

**Clement Károly** (1876-1935): erdőtanácsos. 1898-tól az FM-ben erdőgyakornok, majd az erdőrendelési ügyek osztályán dolgozott. Nyugdíjazása után 1924. októbertől 1927. áprilisig volt a Múzeum könyvtárának vezetője. Ezután az FM-be helyezték.

**Cselkó István**<sup>\*</sup> (1847-1930): állatorvos, agrár szakíró, a magyaróvári gazdasági akadémia állattenyésztéstan tanára. 1908-ban vonult nyugalomba.

**Cserhádi Sándor**<sup>\*</sup> (1852-1909): növénytermesztő, nemesítő, szakíró, a magyaróvári gazdasági akadémia tanára. Megalapította az Országos Növénytermelési Kísérleti Állomást és annak első igazgatója volt. Megindította és 26 évig szerk. a *Mezőgazdasági Szemlét*.

**Cserny Károly** (1837-1909): filológus, 1867-től a pozsonyi rk. főgimn. tanára, c. igazg. A legjobb latin stílusztaék egyike. Ciceró műveinek fordítását és elemzését, valamint latin stílusgyakorlatokat (Dávid Istvánnal együtt) adott ki. (Paikert szerint a görög nyelvet is tanította.)

**Czirbusz Géza** (1853-1920): földrajztudós, kegyesrendi pap, egyetemi tanár. Rendi iskolákban tanított. 1883-ban földrajzból tanári vizsgát tett. 1909-ben a bp.-i tudományegyetemen az egyetemes földleírás ny. rendes tanára lett.

**Darányi Ignác**<sup>\*</sup> **pusztaszentgyörgyi és tetétleni** (1849-1927): politikus, 1895-1903 és 1906-1910 között földművelésügyi miniszter volt.

**Dávid István, turócszentpéteri és isztebnei** (1838-1928): tanár, író. 1861-1883-ig a pozsonyi rk. főgimnáziumban latin nyelvet tanított, ezután a bp.-i V. ker. főgimnáziumba helyezték át. 1894-ben nyugdíjba vonult és Aradra költözött. Számos oktatást segítő forrásszemelvényt és fordítást tett közzé.

**Dégen Árpád**<sup>\*</sup> (1866-1934): flórakutató, egyetemi tanár, akadémikus. A Budapesti Vetőmagvizsgáló Intézet főigazgatója. Főként mezőgazdasági növénytanál, valamint Mo., a Balkán és K-Európa flórájának kutatásával foglalkozott. Szerkesztette és kiadta a *Magyar Botanikai Lapokat* (1902-1934). Növénygyűjteményét, a legnagyobb magyar magánherbáriumot a Magyar Nemzeti Múzeum Növénytára őrzi.

**Dessewffy Aurél, gr.** (1846-1928): jogi, majd közgazdasági tanulmányok után 1874-1883 között egy.-i képv. volt. Apponyi Albert pártjához csatlakozott. Az OMGE alelnöke, majd elnöke. 1906-ban a főrendiház elnökévé nev. ki, erről 1910-ben lemondott. 1917-ben IV. Károly kinevezte országbíróvá.

**Dohnányi Frigyes** (1843-1909): tanár, zenész, gyorsíró. 1873-1905 között a pozsonyi rk. gimnázium tanára. Saját rendszerű gyorsírást dolgozott ki és annak tanítására jogot kapott. Jó gondonkajátékos volt, Liszt Ferencsel együtt hangversenyezett Pozsonyban.

**D'Orsay Olivér, gr.\*** ezredes (1845-1932). A Mezőhegyesi Ménesbirtok parancsnoka, lótenyésztési szakíró.

**Dömötör László** (1837-1907): a magyar méhészet egyik úttörője, jogász, ügyvéd. A Tolna megyei Gazd. Egyesület titkára és értesítőjének szerk.-je. Cikkeket írt a *Gazdasági Lapokba*, a *Gyakorló Gazdába* és a *Fővárosi Lapokba*.

**Éöttevényi Nagy Olivér** (1871-1945): ügyvéd, jogi és politikai író. 1903-tól eperjesi, majd kaszai jogakad. tanár a közjog, politika, nemzetközi jog tanszéken. 1917-18-ban Krassó-Szörény vm. főispánja. 1919-től Bp.-en élt, előbb mint nyugdíjas, majd 1922-től a Külügyi Társ. igazgatója. "*A kassai és pozsonyi jogakadémia kiváló tanára és rövid ideig Torontál vármegye főispánja*". (Paikert) [Külügyi Társaság].

**Fadlallah el Hedad Mihály** (1843, Betsabáb, Szíria - 1924, Bábolna): 1857-ben Brudermann ezredes, aki Szíriában az osztrák-magyar hadsereg részére arabs törzsméneket vásárolt, magával hozta, mint 15 éves lovásziút Bábolnára (eredeti neve Nagle volt). 1865-ben a király pártfogásával elvégzett tanulmányai után tiszti rangot nyert a hadseregben. 1885-ben, 1897-ben és 1902-ben már ő szervezett Szíriába lóvásárlási expedíciót, egyik útjának eredményeképpen került Bábolnára az O'Baján törzsmén. A mezőhegyesi ménest, az ozorai, a debreceni ménetelepeket végigszolgálva a bábolnai telivér arab ménes parancsnoka lett. 1912-ben vezérőrnaggyá léptették elő. 1913-ban vonult nyugállományba. Műve: *Utazásom Mezopotámiában és Irak-Arábiában 1901-1902.*. Darányi Ignác támogatásával 1904-ben jelent meg magyar és török nyelven.

**Farkas Ábrahám, farkasfalvi** (1836-1906): Jogi tanulmányait Bp.-en és Bécsben végezte, majd gazdasági tanulmányokat folytatott Magyaróvárott. Ezután Gömör megye szolgabírája. Gömör megyei Gazdasági Egyesület tagja. 1901-től egy.-i képviselő agrárius programmal.

**Fényes László kishéri majd battyáni intéző** (Paikert). 1896/97-ben a Mezőgazdasági Múzeum leltározási és berendezési munkálataiban segített Paikertnek.

**Fésüs György** - "*a későbbi kitűnő fiumei és ceglédi körjegyző*". (Paikert). Naplója szerint 1932-ben, leánya, Éva meglátogatásakor Cegléden ismét találkozottak.

**Feszty Béla** (1868-1928): Paikert gimnáziumi osztálytársa, s egyben náluk is nevelkedő gyermek, Feszty Árpád (1856-1914) testvére. Országgyűlési képviselő és főszolgabíró lett.

**Fischer** - Kanadában volt földművelésügyi miniszter 1900-1902 között, amikor Paikert kint tartózkodott.

**Forster Géza\*** (1850-1907): (~ János primási jószágkormányzó, 1810-1891 - fia), mezőgazdász, agrárpolitikus, a szövetkezeti ügy szervezője, a Székelyföldi akció elindítója, 1891-től 1907-ig az OMGE igazgatója.

**Forster Kálmán** (1858-1910): (~ János primási jószágkormányzó 1810-1891 - fia), a földművelésügyi min.-ban a mezőgazdasági szakoktatás és kísérleti ügyek vezetője. Egyetemi évei és katonai

szolgálata (részt vett a boszniai hadjáratban) után 1880-tól a Földművelés- Ipar- és Kereskedelemügyi Min. szolgálatába lépett, 1908-tól már miniszteri tanácsosi címmel. Kiváló gazda is volt, pusztarádai (Pest m.) birtokát kiváló mintagazdasággá is emelte. Gazdaságában, a Pest megyei Bugyi községben Paikert is több nyáron részt vett nagy mezőgazdasági munkákban.

**Földes Béla, 1881-ig Weisz** (1848-1944): közgazdász, statisztikus, egyetemi tanár, az MTA tagja. Jogi tanulmányainak befejezése után a Fővárosi Stat. Hiv. igazgató h. lett, majd a bp.-i Kereskedelmi Akadémiára került. 1874-ben nemzetgazdaságtanból és pénzügytanból egyet. m. tanári képesítést szerzett, 1879-ben pedig a nagyváradi Jogakadémia r. tanárává nev. ki. 1880-ban Bp.-re jött a Keresk. Akadémia nemzetgazdaságtani és pénzügytani tanszékére. 1882-ben kinevezték a bp.-i egyetemen a statisztika rk., 1889-ben pedig r. tanárává. Az 1876-ban Bp.-en tartott nemzetközi statisztikai kongresszusnak titkára. 1906-ban politikai pályára lépett, a nagybányai kerület képviselője lett függetlenségi programmal. A függetlenségi párt kettészakadásakor a Justh-párthoz csatlakozott. 1917/18-ban gazdasági miniszter. *KMKözél.Atm.*

**Fuad I., király** (Gizeh, 1868-1936), fia volt Izmail pasa khedivének. Bátyja, Husszein Kiamil után 1917-ben lett szultán brit véduraság alatt. Miután Egyiptom proklamálta függetlenségét, 1922. márc. 15-től fölvette a királyi címet. Neje: Nazli hercegnő. Trónörököse, majd utóda Faruk herceg (szül. 1920).

**Gluzek Gyula\*** (1847-1894): A Mezőhegyesi Állami Ménesbirtok jószágigazgatója.

**Hajnik Imre** (1840-1902): jogtörténész, az MTA tagja. 1864-ben szerzett jogi doktorátust, 1865-től Nagyváradon, majd Kassán, azután Győrött jogakad. tanár. 1873-tól a bp.-i tud.egy. jogi karán egyetemi tanár.

**Helmár Ágost** (1847-?): 1869-ben helyettes tanár a pozsonyi rk. főgimnáziumban, 1870-től a losonci állami, 1872-től ismét a pozsonyi főgimn. tanára. 1895-ben saját kérelmére áthelyezték a pozsonyi áll. főreáliskolához. Paikertet földrajz és történelem tárgyakból tanította. *Borovszky-Pozsony* 427.p.

**Hengelmüller László, hengervári, br.** (1845 - Abbázia, 1917): diplomata. Bécsben elvégezve a Kelet-Akadémiát, a diplomáciai pályára lépett és előbb Szerbiában működött, mint miniszteri ranggal felruházott osztrák-magyar követ 1889-ig. Milán király lemondása után Braziliába helyezték át. 1894-től az USA-ban rendkívüli követ és meghatalmazott miniszter, majd 1902 decemberétől rendkívüli és meghatalmazott nagykövet lett. 1913 januárjában nyugalomba vonult. 1910-től a magyar főrendiház tagja.

**Hohenblum, Simitsch von, lovag** - osztrák agrárvezér, a Zentralstelle für Land- und Forstwirtschaftliche Interessen megteremtője.

**Horváth Jenő** (1881-1950): történész, tanár. 1905-től gimn.-ban tanított, 1911-ben kolozsvári egyetemi m. tanár, 1912-ben a nagyváradi kir. jogakadémia ny. rendes tanára, majd 1933-tól a Ferenc József Nevelőintézet felügyelője. Több mint 80 történelmi, diplomáciai kérdéssel foglalkozó önálló művet írt. [Külügyi Társaság alelnöke].

**Horváth Miklós "később a Weiss Manfred bárói uradalmak jószágigazgatója"** (Paikert).

**Hoyos Miksa Viktor Herbert gr.** (1874-1956): agrárpolitikus, földbirtokos. Tanulmányait Grazban végezte, majd a magyaróvári Gazd. Akad.-án szerzett oklevelet, utána Somogy vm.-i birtokán élt. A vm.-i törvényhatósági biz. tagja, főispán. Tisza István gr. politikájának híve, a főrendiház, majd a felsőház tagja. Az 1905-ös nemzeti ellenállás idején tüntetésül lemondott tiszti rangjáról, melyet a vh.-ban visszakapott. 1922-től 1927-ig nemzetgyűlési képviselő. Több gazda-biztosítóintézet alapítója, a Dunántúli Bank- és Takarékpénztár Rt. és a Trans-Danubia Egyesült Gőzmalom Rt. alapító elnöke. 1927-től az Országos Mezőgazdasági Kamara elnöke.

**Jeszzenszky Pál\*** (1864-1951): agrárpolitikus, mezőgazdász, 1894-től a *Köztelek* társszerkesztője, 1896-tól az OMGE titkára, 1913-tól a Magyar Mezőgazdák Szövetkezetének vezérigazgatója.

**Kállay András** (1839-1919): 1861-ben megyebizottsági tag lett és 1866-ban Lónyay Menyhért után a Felsőszabolcsi Tiszai Társulat elnöke. 1889-1897 között Szabolcs vármegye főispánja. "A Tisza-éra egyetlen főispánja, ki mindig az agráriusokhoz húzott" (Agráralbum, 1902, 39.p.) Az irodalom terén is működött. Munkái 3 kötetben összegyűjtve. A dohánytermelés kérdéskörének szakértője. 1917-ben a nyírbogdányi kerület egy.-i képviselője.

**Karlovszky Bertalan** (1858-1938): akadémista festő, Münchenben tanult, majd Párizsban Munkácsy műtermében dolgozott. Aprólékos, rajzos megmunkálás jellemzi azokat az arcképeket is, melyeket már mint reprezentatív portreista festett.

**Károlyi Sándor, gr.\*** (1831-1906): nagybirtokos, agrár-politikus, a szabadságharcban harcolt, majd Párizsba emigrált. 1881-től szabadelvű párti programmal egy.-i képv., 1884-ben az Apponyi-féle mérsékelt ellenzékhez csatlakozott. A Tiszavölgyi Társulat alapítója, egy.-i képviselő, az agrárius és a szövetkezeti mozgalom kibontakoztatója, 1886-ban megszervezi a Pest Megyei Hitelszövetkezetet, 1896-ban a Magyar Gazdaszövetséget, 1898-tól a Hangya szövetkezetek hálózatának kiépítője.

**Kautz Gyula** (1829-1909): polgári közgazdász, statisztikus, egyetemi tanár, 1883-tól az Osztrák-Magyar Bank al-, majd 1892-től főkormányzója. A német történelmi iskola és különösen W. Roscher hatottak közgazdasági nézeteire. Főként a közgazdasági irodalom fejlődését vizsgálta, és az egyes elméletek létrejöttét a kor társadalmi viszonyaival is igyekezett kapcsolatba hozni.

**Kerékgyártó Árpád Alajos** (1818-1902): történész, egyetemi tanár. Jogi tanulmányok után 1848-ban a pesti törvényszék főjegyzője, 1849-ben tanácsnoka. Haynau bevonulása után le kellett mondania. 1866-1890 között a magyar művelődéstörténet tanára a bp.-i egyetemen.

**Kerkápoly Károly** (1824-1891): politikus, filozófus, közgazdasági író, egyetemi tanár, 1870-től 1873-ig pénzügyminiszter. A közgazdaságtanban Smith, Ricardo és Carey munkáira támaszkodott, filozófiai munkássága hegelianus hatást tükrözött.

**Kmoskó Mihály** (1876-1931): orientalista, egyetemi tanár, kat. pap, az MTA lev. tagja. 1910-től a bp.-i egy. hittudományi karán az Ószövetség és héber nyelv, majd a keleti nyelvek tanszékén tanár, 1923-tól haláláig a bölcsészettudományi karon a sémi filológia tanszékét foglalta el. Zámori plébánosság is ki-neveztek. "A századelő Mo.-án egyedül ő tudott sumerológiai munkásságával bekapcsolódni a nemzetközi tudományos életbe". (Komoróczy 22. p. Felsorolva Kmoskó legfontosabb munkái. 128-129. p.) [Turáni Társaság].

**Kolmár József** (1820-1917): Pápán tanult, hol az ún. képzőtársaságnak Petőfivel és Jókaival tagja volt. Iskolái végeztével Pesten élt mint újságíró és korrektor, majd a *Pesti Divatlapnál* és *Életképeknél* mint segédszerkesztő működött, a szabadságharc alatt irodalmi és hírszolgálatokat tett a magyar kormánynak, később Pápán jog-, majd gimn. tanár lett, pappá szenteltette magát, s a kat. hitre térve 1854-1861 között a bajai, 1861-től a '80-as évekig a pozsonyi gimnáziumban tanított. 1907-ben a Petőfi Társ. megvált. t. tagjának.

**Konkoly Thege Miklós** (1842-1916): a magyar csillagászat és meteorológia úttörője. Az MTA t. tagja, számos bel- és külföldi tudományos társ. tagja. 1890-1911-ig az országos meteorológiai és földmágnességi intézet igazgatója. Főleg asztrofizikával, az üstökösökkel és meteorokkal, az állócsillagok színképelemzésével, a Jupiter és a Mars fizikájával, a Nap fotoszférikus jelenségeivel foglalkozott. Ógyal-

lai (ma Hubernovo, Sl.) kastélyának tetején csillagászati kupolát emeltetett, 1869-ben pedig felépített egy csillagdat, amely kb. 70 évig működött. Legtöbb műszerét maga tervezte. Megszervezte az egész országban az időjárás-előrejelzés távirati terjesztését.

**Kornis Károly, gr., ifj., gönczruszkai** (1869-1918): Paikertéknél nevelkedett pár évig. "*Aki báró Fejérváry Géza (honvédelmi miniszter és később rövid ideig miniszterelnök is) veje lett, nőül vette leányát, Margitot. Szegény túl korán halt meg, kedves családjá és a magam nagy bánatára. (Kedvesen emlékszem még Károly bűgára, a kis Mária contessere, aki akkor még egészen kis gyermek volt.)*" (Paikert). [Turáni Társaság].

**Kosztány Tamás\*** (1848-1915): agrokémikus, 1871-től a magyaróvári gazdasági tanintézet vegytan tanára, 1883-tól Cserhátival megalapította a *Mezőgazdasági Szemlét*, 1884-től a Vegykísérleti Állomás vezetője is, 1903-tól az Országos Chemiai Intézet igazgatójává nevezték ki. Elsőként foglalkozott tudományosan a magyar búza és liszt minőségének kérdésével.

**Kováts Ferenc** (1873-1956): történetíró, egyetemi tanár, az MTA tagja volt 1949-ig. A pozsonyi kir. jogakadémia ny. r. tanára. A kolozsvári egy-en megszerezte a doktorátust, majd a boroszlói egyetemen is tanult. 1900-tól a pozsonyi jogakadémia könyvtárnoka, 1901-től a gazdaságtörténet, statisztika, közigazgatásjog előadója. 1903-ban a statisztika m. tanára lett. Munkái a középkori magyar gazdaságtörténettel foglalkoznak, a *Gazdaságtörténelmi Szemlé*t 1900-1905 között szerk. Botanikával is foglalkozott.

**Kozma Ferenc\*** (1825-1892): a lótenyésztés fellendítője és szervezője. A Földművelés- Ipar- és Kereskedelemügyi Minisztériumban a Lótenyésztési osztály titkára, majd miniszteri tanácsos, az Állami Ménesbirtokok parancsnoka.

**Kulin István** (1901-1987): agrometeorológus, a mezőgazd. tud.-ok doktora. A középiskolát Nagyszalontán végezte, majd Debrecenben a Gazd. Akad.-án szerzett oklevelet. 1922-től a keszthelyi és a magyaróvári Gazd. Akad.-án gyakornok, később tanársegéd a növénytermesztési tanszéken. Ezt követően a török kormány meghívására szakértőként két évet Ankarában töltött, ahol növénytermesztési kísérleti telepet létesített. 1927-28-ban az Orsz. Faluszövetség alkalmazásában mezőgazdasági kiállításokat rendezett. 1929-ben a MMM megbízásából a barcelonai mezőgazdasági kiáll. magyar pavilonjának rendezőjeként első díjat, két aranyérmert hozott haza. 1929-től nyugdíjazásáig (1961) az Orsz. Meteorológiai Intézet dolgozója. Két évtizeden át a Csapadékmérő Osztály, majd 1951-től az Agrometeorológiai Osztály vezetője. Bevezette az agroklimatológiai feldolgozásokat. 1955-ben a Martonvásári Mezőgazdasági Kutató Intézet területén szervezte az első agrometeorológiai obszervatóriumot, majd Kecskeméten a másodikat. Hazánkban az agrometeorológiai kutatások az ő irányítása alatt indultak meg.

**Laurier, Wilfrid** (1841-1919): kanadai államférfi. Katolikus francia családból származott, az ügyvédi pályára lépett, s 1874-ben beválasztották a kanadai képviselőházba. Itt kiváló szónoki képességével tűnt ki („ezüstnyelvű” jelzőt adták neki), s 1891 óta a liberális párt vezére. 1897-ben Charles Tupper utóda lett a miniszterelnökségben, s lojális viselkedése jutalmául Viktória királynő a titkos tanács tagjává nevezte ki. VII. Eduárd uralkodása alatt azonban ellene volt Chamberlain imperiális törekvéseinek és Kanada önállóságát védte. Később az Egyesült Államok felé közeledett, de ezzel felkeltette a kanadaiak nemzeti féltékenységét, s az 1911 szeptemberi választásokon kisebbségben maradt. Erre visszalépett, s helyét a konzervatívok vezére, Robert Borden foglalta el.

**Lechner Ágoston** (1836-1901): közjogász. A pozsonyi jogakadémián segédtanár 1857-től, 1861-től helyettes, 1866-tól rendes tanár. 1869-ben kinevezték a bp.-i egyetemen a közigazgatási és pénzügyi jog tanszékére, amelyhez később a közjogot is hozzákapcsolták. 1885/86-ban az egyetem rektora.

**Ledebour, helyesen: Ledebur-Wicheln Johann, Graf** (1842-1903): 1895. szept. 30 - 1897. nov. 30-ig osztrák földművelési miniszter.

**Lederer, bárói család** "melynek ura, ha jól tudom, a már akkor nyugalmazott igen öreg báró, császári altábornagy volt és talán azonos volt az előző idő budai katonai főparancsnokával, Széchenyi István grófnak, a legnagyobb magyarnak barátjával" (Paikert). **Lederer Ignác báró** (1769-1849): osztrák tábornagy. 1848 tavaszán Buda katonai parancsnoka. 1848. ápr. 18-án a Batthyány-minisztérium küldöttségének megtagadta a fegyverek kiadását a pesti nemzetőrség részére. A felháborodott pestiek máj. 10-i tüntetése alkalmával a nép közé lövetett, majd titokban Bécsbe szökött.

**Linhart György\*** (1844-1925): növénypatológus. A magyar mezőgazdasági növénykórtan megalapítója. 1875-től a magyaróvári gazdasági akadémia növényteni tanszékének vezetője, 1884-től a magyaróvári Vetőmagvizsgáló Állomás vezetője. Az 1897-ben megszervezett Növényélettani és Kórtani Állomás vezetője 1910-ig. M.: *Magyarország gombái, I-IV. 1882-1886.*

**Lobkovitz Rudolf herceg** (1840-1908): tábornagy. Részt vett az 1859-i olasz és az 1866-i porosz háborúban. 1870-ben az uralkodó szárnysegéde lett. 1875-ben Budapestre helyezték át, mint az 5. tüzezerred parancsnokát és akkor magyar állampolgár lett, s egyúttal birtokot is vásárolt Magyarországon. 1878-ban részt vett, mint a IV. hadtest tüzérségének parancsnoka a boszniai okkupációban. 1886-ban a Kolozsvárt állomásozó 35. gyalogos hadosztály parancsnoka lett. 1890-ben mint a IV. hadtest parancsnokát Budapestre helyezték át. 1900-ban nőül vette Kronau Friderikát, Edelsheim-Gyulai Lipót báró özvegyét.

**Lubin, David** - lengyel zsidó eredetű. Amerikában, Kaliforniában letelepedett és ott jómódúvá lett kereskedő, ki később ott földbirtokot szerzett és kiküldötként 1896-ban részt vett a budapesti nemzetközi gazdakongresszuson. Az 1905-ben megnyílt Nemzetközi Mezőgazdasági Intézet alapításának fáradhatatlan előmozdítója volt.

**Lutter János** (1884-?): Tanulmányait Bp.-en folytatta, 1913-ban egri, 1914-ben nagyváradi jogakadémiai tanár lett, 1916-ban egyetemi m. tanár, 1917-től Nagyváradon rendes tanár. [Külvügyi Társaság].

**Mandello Gyula** (Rannersdorf, 1868 - Bp. 1919): közgazdasági író, egyetemi tanár, statisztikus. Egy.-i tanulmányait Bp.-en, Strassburgban és Genfben végezte. 1891-1894 között a pénzügymin.-ban fogalmazó. 1900-tól a pozsonyi jogakadémián a nemzetgazdaságtan, pénzügytan és pénzügyi jog rendes tanára. 1910-től a VKM-ben az új egyetemek előadója, 1914-től a bp.-i műegy.-en az alkalmazott közgazdaságtan és statisztika ny. rendes tanára. A Magyar Közgazdasági Társaság főtitkára, a *Közgazdasági Szemle* szerk.-je. A valuta-, vámpolitikai kérdések és a munkabér-statisztika szakértője. M.: *A telepítésről. A telepítési szakértekezlet jegyzőkönyve, Bp., 1900.*

**Mayer János** (1871-1955): kiscgazda paraszt-politikus, miniszter. Tanulmányainak elvégzése után szülei birtokán gazdálkodott. Már fiatalon bekapcsolódott a kiscgazda-mozgalmakba. 1906-ban Nagyatádi Szabó Istvánnal együtt megalakította a Heves vm.-i kiscgazdapártot. 1914-ben ennek programjával a kápolnai kerületben képviselővé választották. 1919 januárjában a közlélelmészügyi min. államtitkára lett, de a proletárdiktatúra kikiáltása előtt lemondott. Friedrich István kormányában (1919. aug. 15-27-ig)

tárca nélküli (kiszgazdaügyi) miniszter. A Bethlen kormányban (1921. dec. 3 - 1922. június 17-ig és 1924. nov. 15 - 1931. aug. 24-ig) földművelésügyi, majd Károlyi Gyula kormányában (1931. aug. 24 - dec. 16-ig) tárca nélküli (kiszgazda) miniszter. 1921. ápr. 14 - június 29-ig egyidejűleg köznevelési miniszter is. A Bethlen-féle Egységes Párt elnöke 1924. nov. 1-ig. Nagyatádi Szabó halála után a Bethlent támogató kiszgadzacsoport vezetője volt.

**Meskó Pál** (1857-1930): az agráriusok szövetkezeti politikájának képviselője, a Hangya Fogyasztási Szövetkezet ügyvezető igazgatója. Gazdasági akadémiát végzett. A parasztság tömörítése céljából gazdakörök alakításának megszervezésével foglalkozott. A Hangyának megalakulásától kezdve igazgatósági tagja volt Balogh Elemér vezérigazgató mellett.

**Mészáros Gyula dr.** (1883- New York, 1957): etnográfus, turkológus, egyetemi tanár. 1904-1906 között török nyelvi tanulmányokat folytatott Konstantinápolyban. 1906-tól másfél évet töltött a Volga vidéki csuvasok és tatárok között folklórgyűjtéssel. 1909-ben doktorált a bp.-i egyetemen török és tatár nyelvből. 1909-1915 között a Magyar Nemzeti Múzeum néprajzi osztályán dolgozott, 1909-ben bas-kír, 1910-ben Konstantinápoly környéki területen gyűjt, útjainak anyaga a Nemzeti Múzeumba került. 1916-tól Törökországban élt. 1916-1918-ig a Konstantinápolyi Egyetem magyar tanszékének vezetője, majd az Ankarai Néprajzi Múzeum tud. vezetője. 1932-ben visszatért Mo.-ra, a Műemlékek Orsz. Bizottságának munkatársa volt. 1951-től élt New Yorkban. *Komoróczy* 131. p. [Turáni Társaság].

**Mezey Gyula\*** (1861-1922): korának kiemelkedő növénykörtani szakembere, tanár. A bp.-i műegyetem és a bp.-i tud. egyetem hallgatója párhuzamosan, 1883-ban középisk. tanári okl. nyert. A Magyaróvári Gazd. Akad. természettud. tanszékének tanársegéde, emellett végzi az akadémiát. 1893-tól rk., majd r. tanár ugyanitt, a témák legszélesebb körét tanította. 1913-tól a Kassai Gazd. Akad. igazg.

**Miklós Ödön** (1856-1923): mérnök. Tanulmányait a bp.-i műegy.-en végezte 1880-ban, gyakorlati munkásságát a bp.-zimonyi vasút építésénél kezdte, majd a bp.-i gabonaelevátor építésének vezetője volt (1880-1883). Hosszabb tanulmányutat tett az USA gabonaelevátorainak tanulmányozására. 1892-ben egy.-i képviselő, 1893-tól földművelésügyi államtitkár, majd 1900-ban a párizsi világkiáll. helyettes magyar kormánybiztosa. 1906-ban főrendiházi taggá nevezték ki. 1908-tól a római Nemzetközi Mezőgazdasági Intézet magyar kiküldöttje. A Duna-bizottság első elnöke. Alacsikai mintabirtokán búzamaz-nemessítéssel is foglalkozott.

**Milleker Rezső** (1887-1945): földrajztudós, egyetemi tanár. Tanulmányait a bp.-i, párizsi, berlini és göttingeni egy.-en folytatta. Középisk. tanári oklevelének megszerzése után 1910-ben bölcsészdoktorrá avatták. Mint a bp.-i egy. földrajzi tanszékének tanársegéde 1909-ben tanulmányutat tett Grönlandban, majd 1911-13-ban Kisászsiában. 1914-től a debreceni egy. földrajztanára. Létrehozta az egyetem meteorológiai szolgálatát, az egyetemi nyomdát, internátust, menzát és megszervezte az ifjúság testnevelését. Először biztosított helyet a magyar néprajz oktatásának. 1925-ben megalapozta Debrecenben az ország első nyári egyetemét. A Magyar Földrajzi Társ. alelnökéként szerk. a *Földrajzi Közleményeket*, megindította, majd a Földrajzi Társ.-nak átadta a *Földgömb* c. népszerű folyóiratot. Hankiss Jánossal együtt indította meg a *Debreceni Szemlét*, kezdeményezte a *Gea*, majd az *Ismeretlen világok* c. könyvsorozatot.

**Moldoványi Sándor** (*Atheni*) *követünk* - Egyéb adat nincs.

**Müller, Oskar von:** A német "Deutsches Museum" megalapítója.

**Németh Gyula** (1890-1976): turkológus, 1915-től egyetemi tanár, dékán, rektor, akadémikus, az MTA I. osztályának titkára, majd osztályelnöke, Kossuth-díjas. 1951-től 1965-ig a Nyelvtudományi Int.



ig.-ja. T. elnöke a Kőrösi Csoma Társ.-nak, a Nyelvtudományi Társ.-nak 1919-től választmányi tagja, 1948-tól társ- ill. alelnöke. Tanulmányutakat tett a kaukázusi komüköknél, az ufai csuvasoknál, a Krím- és a Balkán félsziget törökjeinél. Kutatásainak fő területe a török filológia és a magyar őstörténet. Török nyelvkönyvei németül jelentek meg. *Komoróczy* I.m. 28. , 131. p. [Turáni Társaság].

**ifj. Paikert Alajos** (1901- ?): Paikert Alajos legidősebb fia. *"Legutóbb magyar követbelyettes Koppenbágában, Dániában"* - írja róla apja az 1946-os rövid önéletrajzában.

**Paikert Alajos, id., dr.** (Jeleny, Hohenmauth mellett, Csehorsz., 1831 - Bp. 1914. nov. 1.) - Paikert Alajos apja. 1887-től a 4. hadtest egészségügyi főnöke, 1894-től vezértörzsorvos. Sokat tett a katonai orvosi kar tudományos és gyakorlati kiképzése, a járványos betegségek (tifusz, kolera) leküzdése terén, valamint Bp.-nek elegendő és egészséges ivóvízzel való ellátása érdekében. Több orvosi értekezése jelent meg.

**Paikert Éva** (1904-1984): Auerhammer József huszárezredes neje lett. Cegléden éltek férjével. Gyermekeik nem születtek.

**Paikert Géza Károly** (1902 - Syracuse, 1990): jogász, történész, egyetemi tanár. Apja a következőket írja róla hagyatékában található feljegyzésében (MMM I. 1334. lelt. sz.): *"1926-ban lépett köztisztviselői pályára, amikor Fejér vm.-i tb. szolgabíró lett. Rövidesen valóságos szolgabíró, majd tb. főszolgabíró. 1933-ig vármegyei szolgálatban töltött ideje alatt közmegelegedésre két általános és két időközi választást csinál végig, mint a vezető főispán jobb keze. Székesfehérvár város szociális téren végzett tevékenységébe kapcsolódik, a város ínségakciójának egyik vezetője. Minden ilyen jellegű, de kulturális és általában közhasznú megmozdulás aktív résztvevője. 1930-ban Fejér vm. ösztöndíjjal Angliába küldi, ahol féléves tartózkodása alatt a közigazgatást tanulmányozza. (Cikke a Magyar Szemleiben az angol közigazgatásról.) 1933-ban a VKM segédtitkára lesz. 1934-ben rábizzák az állástalan diplomások elhelyezési akciójának intézését (ÁDOB akció). Két minisztériumi kollégájával (Dr. Martonyi és Dr. Szalai) a Parlament üresen álló vendéglőjében alakítja ki irodáját, s ott minden anyagi ellenszolgáltatás nélkül néhány hónap alatt 1400 fiatalot helyez el (legtöbbet 80 pengős ún. ÁDOB állásba). (Az akcióról tanulmánya jelenik meg a Magyar Szemleiben.) Ezután a VKM Költségvetési Osztályán 1936-ban felállított Külföldi Kulturális Kapcsolatok osztályán főnökbélyettes lesz. Amikor az ügyosztályt átvette Magyarországnak a következő külföldi kultúrszervei voltak: A bécsi, berlini, római Collegium Hungaricum, a megfelelő magyar tanszékekkel; a bécsi, müncheni, lipcsei, berlini, stockholmi, párizsi - a Centre d'Études Hongroises-al -, a nijmegeni, amsterdami, varsói, pózeni, krakkói, vilnai magyar lektorátusok. Paikert Géza ezeket kibővítette a bécsi műegyetemi, stuttgarti, tübingai, bolognai, firenzei, milánói állami, pisai, velencei, padovai, fiumei, triesti, nápolyi, bászeli, upsalai, lundí, londoni, new-yorki, lisszaboni magyar lektorátusokkal. Megszervezte a Stockholmi, Genfi és Lisszaboni Magyar Intézeteket, ezenkívül számtalan kultúrkereset bonyolított le. Megindítja az ún. lektori kongresszusokat, ahol Mo. külföldi kultúrképviselői az időszaki kérdésekről tárgyalnak. Paikert Géza idejére esik a magyar- finn, magyar-észti, magyar-japán és magyar-bolgár kultúregyezmények kötése. Bejárja Európa valamennyi országát, előadásokat tart, professzor, tudós előadócseréket köt le, lektorátusokat szervez és munkák kiadásában tevékenykedik. (Paikert) Az 1944-es német megszállás után csatlakozott a svéd Vöröskereszt erőfeszítéseihez a magyar zsidók megmentésére, együtt dolgozott Raoul Wallenberggel. 1946-ban Angliába, onnan az USA-ba települt. 1947-től 1975. évi visszavonulásá-*

ig a Syracuse-i Le Moyne College, majd a Lemyne egyetem tanára. Nagy érdemeket szerzett az '56-os forradalom után az Egyesült Államokba érkezett magyar menekültek ezreinek letelepítésében New York államban. [Turáni Társaság].

**Paikert Gusztáv** - Paikert Alajos öccse. A memoárból festői hajlama és korai halála derül ki.

**Paikert Henrik** (1865 - 1949): Paikert Alajos bátyja. *Wiener-Neustadti Katonai Akadémiát végzett, hadnagyként kikerült az akkori I. Ferenc József I.-es Huszárezredbe ...kitűnő lovas lett. Elvette a köztisztviselőben álló és dúsgazdag Kintzig család egyik leányát. ...Felesége unszolására tartalékba lépett, mint bérlő gazdálkodott Seprőssön (Arad m.), mintagazda lett, kitűnő ménese volt, tízezer almafája.... Később malmot is építtetett és Erdélyben nagyszabású aranykotró vállalatot létesített családi alapon. [Családi viszály miatt] ...a birtok elúszott, a házasság külön élmény. ...Kitört a háború... Henrik a háborúban megsebesült.... hazajött Budapestre, ahol egy fogadott leányával keservesen élt. ...Bebozta a múzeumomba a könyvtárba, mellékesen az OMGE könyvtárban is dolgozott. ...A háborúban egy angol aranykotró vállalatot vett át Szerbiában és azt életre hozta, a hadvezetőség részére sok aranyat termelt ott. Később az egész Balkánon ....sok aranyat talált. (Paikert: 9. napló).*

**Pállik Béla** (1845-1908): festő. Festészeti tanulmányait Bécsben és Münchenben végezte, de közben mint operanékes szerepelt Németországban. Eleinte arcképfestéssel foglalkozott, majd vadászjeleneteket és állatokat ábrázoló képeket festett. Tetszetős, naturalista modora miatt igen népszerű volt. Munkásságából 1908-ban a Műcsarnok hagyatéki kiállítást rendezett. Művei a Magyar Nemzeti Galériában vannak.

**Pejacsevics gr.** szlavóniai főnemes család. **Pejacsevich Miklós gr.** cs. kir. lovassági tábornok (1833-1890): Mint huszárszázados 1857-ben az uralkodó hadsége lett. 1864-ben a 9. huszárezred élén részt vett a schleswig-holsteini hadjáratban. 1866. júl. 3. a königgratzi csatában súlyosan megsebesült, s a poroszok fogságába esett. Jobb karját amputálni kellett. 1870-ben vezérőrnagy lett. 1871-1874-ben főhadsegéd volt. 1886 júliusában Edelsheim-Gyulay Lipót br. helyébe a 4. (budapesti) hadtest parancsnokává nevezték ki, s ezen állásában halt meg.

**Pekár Gyula** (1867-1937): író, az MTA lev. tagja, a Petőfi Társaság elnöke. A század elején Tisza István híve, 1901-től 1918-ig és 1918-tól 1935-ig szabadelvű (Keresztény Nemzeti Egyesülés), egységes párti, majd NEP (Nemzeti Egység Pártja) programmal parlamenti képviselő. 1919 aug.-ban, majd nov.-tól 1921. jan.-ig és febr.-tól jún.-ig vallás- és közoktatásügyi államtitkár, 1919. aug. 27 - 1919. nov. 24-ig tárca nélküli (antant missziókkal való érintkezés) miniszter. A szórakoztató próza termékeny művelője volt. [Külvügyi Társaság].

**Pokorny Tódor** (1854-1925): térképész. 1896-ban műszaki irodája volt Budapesten. Ő rendezte be a Mezőgazdasági Múzeum vízépítészeti osztályát 1897-ben. 1900 októberétől, mint ideiglenesen beosztott tiszt a múzeumban teljesített szolgálatot. Később a vadászati osztály gyarapítását, kezelését és berendezését végezte. Az ekkor még önálló vadászati könyvtár szakkönyveit kezelte. A Mezőgazdasági Múzeum Könyvtárának rendezésére 1911-ben kapott megbízást. Ugyancsak őt bízták meg az új könyvtár kialakításának és berendezésének munkálataival, valamint a könyvállomány költöztetésével is. 1912-ben kezdte meg a könyvanyag feldolgozását az FM könyvtárának rendszere szerint. Két saját maga által rajzolt térképet is ajándékozott a múzeumnak. (Bányai I.m., Taraba I.m.).

**Primo de Rivera y Orbaneja:** Miguel ~, Marqués de Estella (1870-1930): spanyol tábornok, diktátor. 1923-ban a jobboldali körökre támaszkodva államcsínyt hajtott végre és a kormány élére ke-

rülve katonai jellegű fasiszta diktatúrát vezetett be. 1924-ben megszervezte az Union Patriótica (Hazafiak Szövetsége) nevű fasiszta szervezetet. Rendszere a forradalmi mozgalom erősödése következtében 1930 januárjában megbukott.

**Pulszky Ágost** (1846-1901): pozitivista jogfilozófus, szociológus, egyetemi tanár. (~ Ferenc fia.) Jogot Pesten hallgatott, 1868-ban jogi doktori oklevelet nyert. Utána pénzügyi szolgálatba lépett. 1871-től kezdve élénk politikai szerepet játszott mint szabadelvű párti és egy rövid ideig mint mérsékelt ellenzéki egy.-i képviselő. 1872-ben egy.-i magántanár. 1875-1894 között a jogbölcselet és a nemzeti jog rendes tanára a bp.-i egy.-en. 1894-1895-ben a VKM-ben államtitkár Eötvös Lóránd mellett. Egyik megalapítója és szervezője a Társadalomtudományi Társ.-nak. Haladó szellemű, pozitivista munkáiban arra törekedett, hogy feldolgozza és egyben túlhaladjon azokon a jogbölcseleti irányokon, amelyeket az elődök képviseltek. Haladó nézeteiért többen támadták (Fenyvessy Ferenc, Esterházy Nándor stb.), mások pedig később a maguk álláspontját akarták igazolni "ideál-realizmus"-ával (Concha Győző, Finkey Ferenc, Moór Gyula, Horvát Boldizsár).

**Radisics György, kutasi** (1859-1931): a M. kir. Mezőgazdasági Múzeum igazgatója 1911. jan. 1-től 1918. dec. 31-ig.

**Rónay Károly, osgyáni dr.** (1850-1935): budapesti kir. közjegyző és volt osgyáni (Gömör m.) földbirtokos. Paikert apósa.

**Rónay Deli, osgyáni** (1880-1961) - apja Rónay Károly. - Paikert Alajos felesége. Kisebb cikkeket írt az amerikai tartózkodásuk ismertetéséről.

**Rózsay:** A pozsonyi rk. főgimnáziumban természetrajz tanár az 1870-es évek végén.

**Rubinek Gyula\*** (1865-1922): politikus, gazdasági író. Az OMGE titkára, majd igazgatója (1906) és a *Köztelek* c. lap főszerkesztője. Nagy szerepe volt az agráriusok mozgalmában. 1919. aug.-tól 1920. aug.-ig földművelésügyi miniszter, a Nagyatádi-féle földreformnak nevezett birtokrendezési akció javaslatát kidolgozta. 1920. júliustól-decemberig kereskedelemügyi miniszter. Számos, főleg vámpolitikával foglalkozó cikket írt. M.: *Paraszt szocializmus, Bp., 1895; A Balkán kereskedelmi szerződésekről, Bp., 1909.*

**Ruisz Gyula** (1857-1930): mezőgazdász, gazdasági felügyelő. 1879-től a mezőhegyesi ménesbirtokon, 1896-tól az FM állategészségügyi főosztályán dolgozott, 1899-től felügyelői beosztásban. A *Magyar Gazdaságtörténelmi Szemlének* indulásától (1894) munkatársa. 1900-tól a bábolnai ménesbirtok igazgatója, 1906-tól a kisbéri ménesbirtok jószágigazgatója, 1921-ben innen vonult nyugalomba.

**Saárossy-Kapeller Ferenc\*** (1850-1918): méhészeti szakíró. Jogi tanulmányait Kassán végezte 1871-1873-ban, utána 1873-74-ben a magyaróvári gazdasági akadémián tanult. Hosszabb külföldi tanulmányút után 1876-tól a pénzügymin.-ban, 1879-től a földművelés-, ipar- és kereskedelemügyi min.-ban fogalmazó, majd 1902-től min. osztálytanácsos. 1904-től 1910-ig a Mezőgazdasági Múz. igazgatója. Nagy érdemeket szerzett a gödöllői állami méhészeti gazdaság megszervezésében. M.: *Az erdő törvény (1879. évi XXXI. tc.) magyarázata, Grill, Bp. 1883.*

**Sötér Ágoston** (1837-1905): ügyvéd, birtokos, régész. Mint régiséggyűjtő számos ásatást végzett és ezekből a leletekből alapította Moson vm. régészeti múzeumát. Gyűjteménye az 1885. évi orsz. kiáll.-on figyelmet keltett a régészek körében. Különösen jelentősek az avar kori temetők ásatásairól közölt beszámolóit (Dunacsúny, Nemesvölgy). A Moson megyei Történelmi és Régészeti Egylet elnöke, *Emlékönyvének* (1882-1898) szerk.-je.

**Sporzon Pál [id.]**\* (1831-1917): 1858-tól a budai Polytechnicumon a mezei gazdászattan ny. r. tanára, 1867-től a keszthelyi Gazdasági Felsőbb Tanintézet igazgatója, 1874-1890-ig, nyugdíjaztatásáig a magyaróvári akadémia mezőgazdasági üzemtan és erdészettan tanszékének tanára. Szakíró, két évig az *Erdészeti Lapok* szerk., 1872-ben elindította a *Gyakorlati Mezőgazda* szaklapot. Több gazdasági folyóirat rovatszerkesztője.

**Szalay Imre**, 1912-től **báró** (Bécs, 1846 - Gaifarn, Ausztria, 1917): muzeológus, iparművészeti író. Jogi tanulmányokat végzett. 1869-től a VKM-ben működött, min. tanácsos. 1894-ben a M. Nemzeti Múzeum igazgatójává nevezték ki. 1916-ban nyugalomba vonult. A *Művészeti Ipar* és a *Századok* c. folyóiratokban publikált.

**Szapáry Gyula, gr.** (1832-1905): konzervatív politikus, I. Ferenc József bizalmasa, 1878-tól 1887-ig Tisza Kálmán kormányában pénzügy-, majd földművelésügyi miniszter. 1890-92-ben miniszterelnök, a kormánya által kidolgozott egyházpolitikai törvényjavaslatokat túlzottan liberálisoknak tartotta, de véleményét nem tudta elfogadtatni, ezért lemondott és kilépett a Szabadelvű Pártból. 1904-től a Hitelbank elnöke.

**Széchenyi Béla, gr.** (1837-1918): földrajzi utazó, az 1877-78-i magyar K-ázsiai expedíció vezetője, amelyben Lóczy Lajos geológus is részt vett. Útjáról a *Széchenyi Béla gr. Keletázsiai útjának tudományos eredményei* c. 3 kötetes munkájában számolt be, amely német és angol nyelven is megjelent. A Mezőgazdasági Múzeum egyik leggazdagabb és legbőkezűbb mecénása. *Bányai* I.m. ; *Kéz* 212. p. [Turáni Társaság].

**Széchenyi Imre, gr.** (1858-1905): agrárpolitikus. Tanulmányai után aktívan részt vett Somogy vármegye gazdasági életében. Az 1890-es években az agrárius mozgalom jelentős alakjává vált. Főrendiházi tag. Részt vett a Magyar Mezőgazdák Szövetkezetének alapításában, elindítója volt a dunántúli egyke-ellenes mozgalomnak. A *homestead* (védett paraszti kisbirtok) és a birtokminimum kérdésének első fölvetője és propagálója. Működött az Országos Magyar Iparegyesületben is. Írásaiban agrárpolitikai, népesedési, és öröklési kérdésekkel foglalkozott.

**Szilassy Zoltán**\* (1864-1932): 1886-tól az OMGE ügyvezető titkára, 1919-1926-ig az OMGE igazgatója. A *Köztelek* szerkesztője, 1905-től függetlenségi programmal Temes vm. egy. képviselője.

**Szilvay Gyula dr.** történész. USA-ban lakik. Tagsága: Ziggurut Akadémia, Kőrösi Csoma Sándor Történelmi Társaság "Árpád" Tagozata. M.: *A besenyők rövid története (Buenos Aires, é.n.)*, *A bars-verebélyi és nógrád-verebélyi Vereb (Hunyadi) család genealógiai adatai (München, 1977)*, *A magyar és a testvérnépek őstörténete (San Francisco, 1984)*. A kairói I. Fuad Mezőgazdasági Múzeum osztályvezetője volt Egyiptomban.

**Szily Tamás** "*későbbi somogyi főispán (ba jól tudom)*" (*Paikert*).

**Szokol Vilibald** (1888-?): festő. A Képzőműv. Főiskolán Balló Ede növendéke volt. Főleg arcképeket festett. 1915 óta több ízben szerepelt a Nemzeti Szalon és a Műcsarnok tárlatain. Naturalista. A bp.-i Karmeliták és a dómsödi templom oltárképét festette. A Paikert Alajosról készült olajfestmény az ő műve, melyet az 1920-as években készített.

**Tagányi Károly, dr.**\* (1858-1924): történétíró, levéltáros, az MTA tagja. Különösen jelentős gazdaságtörténeti munkássága. 1894-től 1901-ig szerkesztette a *Magyar Gazdaságtörténelmi Szemlét*.

**Takács Zoltán, felvinczi** (1880-1964): művészettörténész. Főleg a német, majd - a Hopp Ferenc Kelet-ázsiai Művészeti Múzeum igazgatójaként - a kelet-ázsiai művészettel, a népvándorlás kínai vonatko-

zású művészeti emlékeivel foglalkozott. Tanulmányai nagyrész idegen nyelvű folyóiratokban jelentek meg. [Turáni Társaság].

**Teleki Géza gr.** (1843-1913): miniszter, író, politikus, az MTA ig. tagja. ~ Pál atyja. 1875-től szabadelvű párti egy.-i képviselő, 1889-1890 között belügyminiszter. 1894-től a Magyar Történelmi Társulat elnöke, a Petőfi Társ. alapító tagja.

**Teleki Pál, gr.** (1879-1941): földrajztudós, egyetemi tanár, az MTA tagja. 1909-1913 között a Földrajzi Int. ig.-ja, a Magyar Földrajzi Társaságnak 1910-től 1923-ig főtitkára, majd alelnöke. A Turáni Társ. elnöke 1913-1916 között, majd az ebből alakult Magyar Keleti Kultúrközpont egyik alelnöke 1916-1918 között. 1919-ben a szegedi kormány tagja. 1920-ban mint a Simonyi-Semadam-kormány külügyminisztere részt vett a trianoni békeszerződés tárgyalásaiban. 1920. júl. 19-1921. ápr. 14-ig miniszterelnök. Az első királypucsból való részvételéért le kellett mondania. A Társadalmi Egyesületek Szövetségének elnöke. Főcserkészként terjesztette a cserkész-mozgalmat Mo.-on. 1938-ban az Imrédy-kormányban vallás- és közoktatásügyi miniszter. 1939. február 16-tól ismét miniszterelnök. 1941. április 3-ra virradóra Mo. hadba lépésekor öngyilkos lett. *KMKözel.Atm.* ; *Kéz* 218. p. ; *Ablonczy* I.m. [Turáni Társaság] [Külügyi Társaság].

**Thallmayer\* [Viktor]** (1847-1921): 1873-tól a Magyaróvári Gazd. Akadémia tanára mezőgazdasági gépészet és elméleti mechanika tárgyában. Egyidejűleg a gazdasági eszköz- és gépkísérleti állomás vezetője. Szakíró, több folyóirat munkatársa.

**Timkó Imre** (1875-1940): agrogeológus. Tanulmányait a bp.-i egy.-en végezte. 1896-1897-ben a Magyar Nemzeti Múzeum ásvány- és őslénytani osztályán gyakornok. 1897-98-ban az egy. állattani- és anatómiai intézetében asszisztens, 1898-ban nevezték ki a Földtani Int. agrogeológiai osztályára, 1898-99-ben a magyaróvári gazd. akadémián agrokémiai és talajismereti tanulm. folyt. 1921-ben főbányatanácsos, 1933-ban gazdasági főtanácsos lett. 1935-ben nyugalomba vonulása előtt rövid ideig a Földtani Int. h. igazg.-ja. Horusitzky Henrikkel agrogeológiai térképet készített. Közreműködött az Ecsedi láp és a Hanság lecsapolásában. Külföldön is végzett vizsgálatokat: a Kaspi és Aral-tó vidékén (1908, 1912), Ausztriában és Bajoro.-ban (1909) és a Balkán több országában (1916).

**Tisza Kálmán** (1830-1902): miniszterelnök nagybirtokos, konzervatív politikus. Az 1861. évi országgyűlésen a Határozati Párt egyik vezetője, az 1865-i országgyűlésen Ghyczy Kálmánnal együtt a balközép vezetője volt. Tiltakozott a kiegyezés ellen (bihari program). 1875-ben a balközép és a Deák Párt fúziójával megalkotta a dualista rendszert támogató tömegpártot: a mamelukok Szabadelvű Pártját, haláláig ennek vezére, "generálisa" volt. 1875-től 90-ig miniszterelnök. 1878-ban az egy. engedélyének előzetes kikérése nélkül, részt vett Bosznia-Hercegovina okkupációjában, támogatta az Andrássy és Bismarck által 1879-ben kötött kettős szövetség létrejöttét. Az 1889-i heves véderővita és a Kossuth hatalanságát eredményező állampolgársági törvény miatt támadt felháborodás megbuktatta, de haláláig a Szabadelvű Párt tényleges vezére és a politikai élet irányítója maradt.

**Toborffy Géza, dr.** a Magyar Mezőgazdasági Múzeum igazgatója 1945. július 3 - 1948. aug. 31-ig.

**Török (Thewrewk) Aurél, ponori, dr.** (1842-1912): orvos, antropológus, anatómus, egyetemi tanár, a magyar antropológiai kutatás egyik megalapozója. Bécsben szerzett orvosdoktori oklevelet. 1867-1869-ben Jendrassik oldalán a pesti egy. élettani tanszékén tanársegéd, 1869-től a kolozsvári orvossebészeti ak.-n az elméleti orvostan tanára, majd annak egyetemmé válása után,

ugyanott 1872-1881 között egy.-i tanár (élettan). 1881-1912 között a bp.-i egy. bölcsészeti karán felállított embertani tanszék tanára. A bp.-i embertani intézet és múzeum megalapítója. Főleg a kraniológiai (embertannak a koponyával foglalkozó ága) módszerek alkalmazásával és az adatok statisztikus értékelésével vált ismertté. A darwinizmus korai híve. Embertani méréseket végzett tudományos működésének időszakában kihantolt történelmi személyek (II. Rákóczi Ferenc, Thököly Imre, III. Béla) csontvázán, foglalkozott a honfoglaló magyarság antropológiájával. Ld. még *Borovszky-Pozsony* 466. p. [Turáni Társaság].

**Vámbéry Ármin** (1832-1913): orientalista (turkológus), egyetemi tanár, az MTA tagja. A magyar nyelvnek nem a finnugor, hanem török eredetét tanította. *Középkézisai utazás* (1865) c. munkája 10 nyelven jelent meg. Nagy vitát keltett *A magyarok keletkezése és gyarapodása* (1895) c. munkája. Utazásait örökíti meg *Vándorlásaim és élményeim Perzsiában* (1864) c. műve is. Fia Vámbéry Rusztem (1872-1950) polgári radikális jogtudós. - *Kéz* 234. p. - Legújabb életrajza: *Vámos Magda: Resid efen-di, Bp. 2001* [Turáni Társaság].

**Vastagh Géza** (1866-1919): festő. (Ifj. Vastagh György testvére), Münchenben folytatta tanulmányait. Kiállításain főként állatképekkel jelentkezett (*Figyelő oroszlánok stb.*). 1895-ben állami nagy aranyérmert kapott. Hagyatéki kiállítását 1920-ban rendezte meg a Műcsarnok. Néhány képét a Magyar Nemzeti Galéria őrzi.

**Vastagh György, ifj.** (1868-1946): szobrász. Zala György tanítványa volt, majd Münchenben, Párizsban tanult. Számos emlékművet, síremléket és realiztikusan megfigyelt, mozgalmal zsánerfigurát készített (*Csikós a Várban, Hadik-szobor a Várban, Bethlen Gábor szobra a Millenniumi Emlékművön, Pázmány Péter-szobor a bp.-i egyetem számára, Rákóczi lovas szobra Szegeden*). Részt vett a bp.-i Bazilika szobrászati díszítésében is. Szobrai a Magyar Nemzeti Galériában, ill. a Mezőgazdasági Múzeumban találhatóak. Kiállítási célra készített állatszobroiról *Gecse Lászlóné* l.m.

**Vastagh László** (1902-1972): szobrász. Ifj. Vastagh György fia. Orvostanhallgató, majd a keszthelyi Gazdasági Akadémia növendéke volt. 1926-ban vett részt először műveivel a Műcsarnok kiállításain. Tanulmányutat tett Európában. Egyiptomban apjával együtt állatszobrokat mintázott. 1950-től a MMM-ban előbb restaurátorként, majd szobrászként dolgozott. Művei a múzeum képzőművészeti gyűjteményében és magánosoknál találhatóak.

**Vécsey Tamás** (1839-1912): jogász, egyetemi tanár. Hazai tanulmányai után 1861-től Eötvös Lóránd nevelője, közben 1863-ban a bp.-i egy.-en m. tanár (római polgári törvénykezési jog). 1864-1874 között eperjesi jogakad.-i tanár, 1894-1911-ig a bp.-i egy.-en a római jog tanára. 1870-1881 között bal-közép, majd szabadelvű párti programmal egy.-i képv. Szemléletében a történelmi jogi iskola híve, a feudális hagyományok ápolója.

**Venizelos, Eleutherios** (1864-1936): görög politikus. 1910-ben megalapította a Liberális Pártot, amelynek vezetője lett. Mint miniszterelnök (1910-1915, 1917-1920, 1924, 1928-1932 és 1933) az antantbarát nagytőkés csoportok érdekeit képviselte. A Balkán-háborúk során elérte Görög. területi gyarapodását. 1916-ban ellenkormányt alakított, s a király lemondatása után (1917) az Antant oldalán bevonta Görög.-ot az I. vh.-ba. A görög-török háború kudarca miatt azonban lemondásra kényszerült, s mint köztársasági politikust számúzták (1923-ig). Újabb miniszterelnöksége idején közeledett Török.-hoz és Olasz.-hoz. 1935-ben egy kormányellenes felkelés miatt, amellyel kapcsolatban gyanúba keveredett, emigrálni kényszerült.

**Victor Emanuel olasz király:** III. Vittorio Emanuele (1869-1947) I. Umberto fia, 1900-1944-ig olasz király. 1922-ben kinevezte Mussolinit miniszterelnökké, 1936-ban felvette az Etiópia császára, 1938-ban az Albánia királya címet. 1943-ban Mussolinit lemondatta, 1944-ben a baloldali pártok nyomására a trónt átengedte fiának, II. Umbertónak. Portugáliába emigrált.

**Vikár Béla** (1859-1945): etnográfus, folklórkutató, műfordító, az MTA tagja. 1877-84 között a bp.-i tudományegy.-en nyelvészeti és irodalmi tanulmányokat folytat. 1889-től az egy.-i gyorsiroda alkalmazottja, majd vezetője. 1921-ben nyugalomba vonult. A magyar népdalgyűjtés úttörője: ő vezette be a fonográffal való gyűjtést. 1889-es finnországi néprajzi tanulmányútja véglegessé érlelte a Kalevala fordításának tervét, amely 1909-ben jelent meg. Kalevala fordításáért a finn tudományos akadémia tagjává választotta. 1896-tól a Néprajzi Társ. főtitikára. (Szabadkőműves). [Turáni Társaság].

**Zselénszky Róbert, gr., Zelanka-Zelénski** (1850-1939): nagybirtokos, közgazdasági író. 1881-1906-ban előbb nemzeti párti, majd kormánypárti egy.-i képv. 1906-tól a főrendiház tagja. A Gazdák Biztosító Szöv. működését mint elnök négy évtizeden át irányította. Vezető szerepet töltött be az OMGE-ben.



Paikert Alajos, Szokol Vilibald festménye, 1920-as évek (MMM. Képzőműv. Gyűjt. 58.38.1. left. sz.)

Életem.

VII. a. d. Keménthgyi Gyakalmazásom.

Amint az már megemlékelttem  
magyarországi, illetve a magyar nem-  
zed gyökerei ittani fennmaradását  
néhány, az Ország és mellettük képzelt  
igyekezet is ezzel kapcsolatosan megem-  
líti az Országban tartandó nagy-  
váltani keménthgyi Gyakalmazásom  
rendjét indítványoztam. Ezzel egy-  
ütt írtam az volt hogy a kitétele is tulajdonké-  
ppen kivételül is tartandó, a jelen  
törvényekkel, egyáltalán pedig nagy-  
gyakalmazás elvonalalásáról, egy-  
részt a földművelésről, egyrészt pedig föld-  
művelésről.

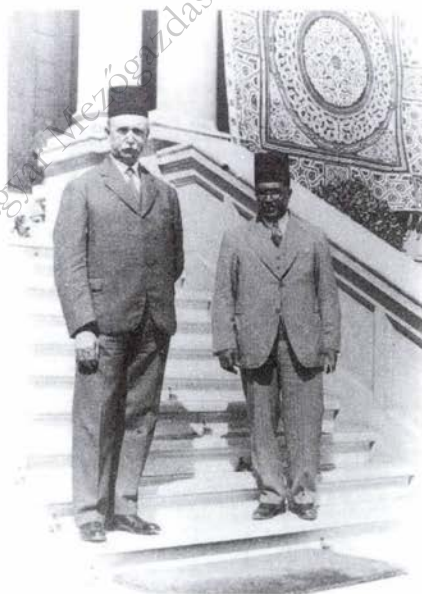
Hogyan a kongresszus minél előbb  
elhatározza, a magyar intézkedé-  
s közelmegjeleni is, a közelmegjeleni köm-  
lőn austriai keménthgyi, belgij-  
ka, franciaországi és austriai is, az  
az akkor legfontosabb agrarius ügyekkel  
keresve, a keménthgyi, benített  
velint a keménthgyi öltet egyrészt a be-  
kötési Gyakalmazásom megemléke-  
zéséről, másrészt pedig a nem-  
zeti agrariuszaimat együttesülé-  
sre nevelési. Kifejtetem a köztud-  
tás együttesülései, a közelmegjeleni, meg-  
orál a gyökér elvonalalás, az egy-  
eszerre egyrészt is közelmegjeleni  
fejlesztés elvonalalás. Mint annyira,  
az országban utolsó voltam. Egy-  
részt a keménthgyi Gyakalmazásom  
teljesen, sem austriai - bár az már  
egy utolsó állatnem elvonalalás foly-  
tatására akkor ismét felmerült  
minimális is, a keménthgyi Gyakalmazásom  
benített, egyrészt a keménthgyi Gyakalmazásom

A memoár egyik oldala. Paikert Alajos kézírása (MMM. I. 1338.)





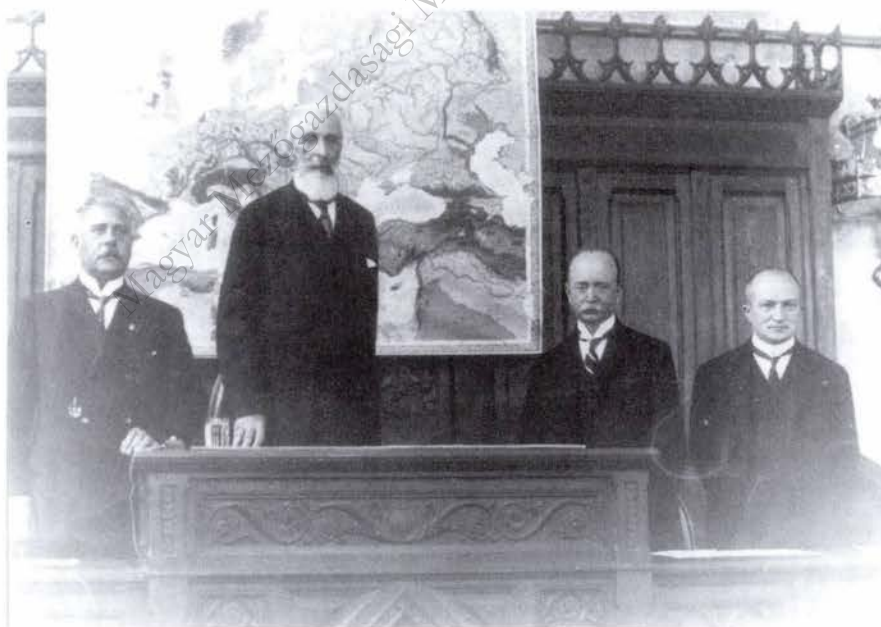
A barcelonai világkiállítás magyar gyáripari csarnokából a spanyol királyné és kísérete távozik, 1929. Balról jobbra: Rezovszky Béla, a spanyol királynő, Györgyi Dénes építész, Paikert Alajos, Ruttkay Udo (MMM. I. 1347/2.)



Paikert Alajos és munkatársa a készülő kairói múzeum lépcsőjén 1931 körül (MMM. 1348/10)



A Kairó melletti el Dokkyban, a Fatma Ismail hercegnő palotájában berendezett I. Fuad kir. Mezőgazdasági Múzeum, 1932 (MMM. I. 1348/4.)



A Magyar Külügyi Társaság az Országház delegációs termében, 1930. Balról jobbra: Pekár Gyula, Apponyi Albert, Paikert Alajos, Horváth Jenő (MMM. I. 1347/14.)

## **AUTOBIOGRAPHY OF ALAJOS PAIKERT, ENTITLED „MY LIFE AND ERA”, IN THE ARCHIVES OF THE MUSEUM OF HUNGARIAN AGRICULTURE**

**SELECTED AND EDITED BY R. TAKÁTS**

Alajos Paikert was a member of the great generation of museum founders. He worked in the Museum of Hungarian Agriculture between 1896 and 1930, at first as keeper, then director. Thus, he was a determinant personage of the first 30 years of the Museum. It was while preparing a small exhibition devoted to his memory in 1997 that we found his autobiography from which we are presenting selected passages. Paikert gives a very vivid and lively description of the facts of his life.

He was born in Nagyszombat (now Trnava, Slovakia) on 31st May 1866. After having finished the Catholic grammar school in Pozsony (Bratislava), he studied agronomy at the Agricultural Academy in Mosonmagyaróvár, then law at the Budapest University. As a second-year law student, he was appointed to professor's assistant in the Department of Anthropology headed by Aurél Török.

In 1891, he was offered the post of under-secretary of the Hungarian National Agricultural Association (hereinafter abbreviated: OMGE). He took an active part in the reorganization of the association. He also contributed to founding the professional journal 'Köztelek' (ca common site) (1891), establishing the Farmers' Co-operative (1891), and starting the daily newspaper 'Hazánk' (Our Country) (1893). He attended farmers' congresses, took part in the organization of various exhibitions and the co-operative movement. In 1892, he passed the examination in political science, and next year he was promoted secretary in the Association (OMGE). In 1893 Paikert headed a team of experts of the OMGE performing a half-year study-tour in North America. In 1894, he participated in starting the journal 'Magyar Gazdaságtörténeti Szemle (Hungarian Review of Economic History) of which he was editor, then from 1897 to 1899 co-editor with archivist Károly Tagányi. In 1895, he made a longer round trip in France, England, Scotland, Ireland and Germany. At the end of 1895, beginning of 1896, Paikert, on the authority of Ignác Darányi, Minister of Agriculture, was a preparer and secretary of the International Congress of Agriculture in Budapest. In December 1896 he resigned the post of secretary in OMGE and was elected honorary secretary.

It was in 1896 that the Museum of Agriculture was established and arranged – based on the agricultural material of the Millenary Exhibition – in the Vajdahunyad Castle, then still temporary exhibition buildings. Paikert, who played a key part in these activities, was appointed by Minister Darányi to the first curator (museologist) of the Museum in 1897.

Between 1900 and 1903 he lived in Washington working as special economic correspondent of the Hungarian government (Royal Hungarian Agricultural Commissioner). His activity covered the whole territory of the U.S.A and Canada. He initiated an agreement between the agricultural governments of the U.S.A. and Hungary on the exchange of crop estimation data through telegraph.

Back in Hungary in 1903, he took an active part in the arrangement of the Museum of Agriculture in the group of buildings rebuilt from durable materials according to the plans of Ignác Alpár. The Museum was solemnly inaugurated by Emperor and Hungarian King Francis Joseph I on 9th June 1907.

In 1908 Paikert was elected secretary-general of the Hungarian Society of Economics. He started and edited a permanent column entitled 'Foreign Review' in the journal 'Köztelek'. In summer of 1908 he participated in a study tour to Great Britain organized by OMGE.

In 1910 he founded the Turan Society (Hungarian Asia Society) with Count Pál Teleki, Count Béla Széchenyi and Ármin Vámbéry, world-famed Orientalist as presidents. From 1913 he started and edited the Society's bimonthly review, "Turán".

In 1916 Paikert began working in the Ministry of Agriculture as an assistant of the ministerial commissioner of home-crafts.

He initiated (in 1917) and organized (in 1920) the Hungarian Society of Foreign Affairs with Count Albert Apponyi presiding. Transferred temporarily by the Minister of Agriculture, Paikert performed the tasks connected with the operation of the Society as managing vice-president. He was member of the Hungarian delegation at several international congresses.

In November 1923 Paikert was appointed to director of the Museum of Agriculture. In 1925 he began organizing the Circle of the Friends of the Museum of Agriculture of which he became first president after the statutory meeting in 1927.

In 1929 he was commissioned by the Minister to arrange the showroom of Hungarian agriculture at the World Exhibition in Barcelona. In the same year Fuad I, King of Egypt invited him to establish the Museum of Agriculture in Cairo. In order to be able to carry out this task, Paikert retired from the post of director of the Hungarian Museum of Agriculture. On this occasion the title of under-secretary of state was conferred on him.

In the 1940s he lived in seclusion partly in Budapest and partly in his holiday home in Balatonszemes, writing his memoirs and poems. He died in Budapest in 1948.

His wife was Dely Rónay of Osgyán, they had two sons, Alajos and Géza, and a daughter, Éva.

The present generation of museologists of the Museum of Hungarian Agriculture respectfully keeps his memory.

# Műtrágyázás Magyarországon a két világháború között

SZABÓ LÁSZLÓ PÉTER

## I.

Hazánk mezőgazdaságának teljesítményét a két világháború közötti rövid, alig két évtizedes időszakban összességében a stagnálás, illetve jó néhány területen a visszaesés jellemezte. A gazdaság látszólagos változatlanóságának hátterében azonban szélsőséges hullámzás rejlett. Így volt ez a mezőgazdaság fejlettségét, a termelés színvonalát sok szempontból meghatározó műtrágya-felhasználással is.

A magyar mezőgazdaság első világháború előtt elért eredményeit az 1920-as évek első felében még megközelíteni sem sikerült. A világháború pusztításai és a trianoni békeszerződés gazdasági következményei súlyos terheket rótt a mezőgazdaságra. A területvesztés következményeként hagyományos kereskedelmi kapcsolatok szakadtak meg, és nagymértékben megváltoztak a mezőgazdaságban korábban létrejött szerkezeti arányok. A háborút követő gazdasági válság első éveiben jelentősen csökkent a műtrágya-felhasználás. 1924-ben országosan csak 4,8 kg műtrágya jutott 1 kataszteri holdra.<sup>1</sup> Ez a mennyiség különösen a háború előtt, 1913-ban felhasznált kataszteri holdanként kb. 12 kg-os mennyiséghez viszonyítva szembeszökő.<sup>2</sup> Magyarországon a műtrágyázás igen későn, csak a XIX. század legvégén jelent meg. A fejlettebb mezőgazdasági kultúrájú országokhoz képest nálunk a felhasznált műtrágya mennyisége is lényegesen kevesebb volt, de a kiszórt mennyiség az első világháborúig egyenletesen emelkedett.<sup>3</sup>

Az 1920-as évek második felében a kedvező világpiacon áruk alakulásának, a pénzügyi stabilizációnak és a kormányzati törekvéseknek köszönhetően a magyar gazdaságot is mérsékelt konjunktúra jellemezte.<sup>4</sup> A fellendülés éveit nagyon rövid ideig tartottak. Magyarországon csak az 1926-1929 közötti időszakot értékelhetjük jó konjunktúrájúnak. A mezőgazdasági termelés ennek hatására - azonos területre számítva - elérte, sőt a konjunktúra csúcán, 1929-ben, ha szerényen is, de meghaladta a háború előtti eredményeket. Ez a tendencia a műtrágya felhasználásában is tükröződött. 1926-ban 12,3 kg, 1927-ben 17,2 kg, 1928-ban már 20,3 kg műtrágyát használtak fel kataszteri holdanként a szántóföldön. Ez az eredmény egyben a két világháború közötti időszak legmagasabb műtrágya-felhasználási szintjét is jelentette (1. táblázat).<sup>5</sup> Az ország gazdasága az alaposan megváltozott körülmények ellenére újra normálisan működött. Ez a teljesítmény azonban elsősorban a kedvező külgazdasági helyzetnek volt köszönhető. A gazdasági növekedés ellenére, a háttérben feszülő számos ellentmondást nem sikerült felszámolni.

Az 1929-1933. évi világgazdasági válság egy csapásra megsemmisítette az addig elért eredményeket. A túltermelési válság a gazdasági élet minden területére kihatott, de a legsúlyosabb veszteségeket a mezőgazdaság szenvedte el. Magyarországot, mint a többi agrárexportáló országot, különösen súlyosan érintette a dekonjunktúra. A búza nagykereskedelmi ára az 1924-1928-as évek átlagárához képest 1933-ra 36%-ra csökkent. A világpiacon lényegesen nagyobb volt a mezőgazdasági termékek árának zuhanása, mint az ipari termékek árai. Ennek követke-

tében szélesre nyílt az agráröllő. Amíg 1928-ban még csak 6%-al voltak magasabbak az ipari termékek árindexszámai a mezőgazdasági termékekhez képest, addig 1930-ban 47%-al, 1933-ban már 70%-al. A terményárak nagy esésével egyidejűleg a műtrágya ára csupán néhány százalékkal csökkent.<sup>6</sup> Ennek hatására drasztikusan visszaesett a műtrágya-felhasználás. Az 1933. évi mélypontra az 1928. évihez képest csak 14% volt a felhasznált műtrágyamennyiség. Az 1930-as évek átlagában az 1 kataszteri holdra kiszórt műtrágya mennyisége nem érte el az 5 kg-ot.<sup>7</sup>

### A műtrágya-felhasználás alakulása Magyarországon. (1921-1938)

1. táblázat

Év	Műtrágyamennyiség 1000 kg				1 kh	1 kh	1 kh
	nitrogén	foszfor	kálium	összesen	szántóra	szántó+ kert+szőlő	mezőgazd.-i területre
					jutó műtrágya kg/kh		
1921	-	6 500	-	6 500	0,7	0,6	0,5
1922	-	15 690	-	15 690	1,6	1,5	1,2
1923	-	43 500	-	43 500	4,5	4,2	3,3
1924	80	45 650	800	46 530	4,8	4,5	3,5
1925	3 870	85 690	3 080	92 640	9,5	9,0	7,0
1926	4 510	111 900	3 180	119 590	12,3	11,7	9,1
1927	9 510	153 320	3 840	166 670	17,2	16,2	12,6
1928	17 520	173 920	5 270	196 710	20,3	19,2	14,9
1929	14 690	133 460	3 620	151 770	15,6	14,8	11,5
1930	6 400	70 200	2 190	78 790	8,1	7,7	6,0
1931	2 680	26 440	640	29 260	3,1	2,9	2,3
1932	2 280	30 240	530	33 050	3,4	3,2	2,5
1933	3 580	24 000	510	28 090	2,9	2,7	2,1
1934	4 080	28 000	660	32 740	3,4	3,2	2,5
1935	5 850	36 500	1 170	43 520	4,5	4,2	3,3
1936	6 980	41 800	1 230	50 010	5,1	4,9	3,8
1937	10 380	49 500	1 560	61 440	6,3	6,0	4,7
1938	12 080	58 280	2 710	73 070	7,5	7,1	5,6

A válság évei után a gazdaság lassan kezdett élénkülni. Ennek háttérében a kedvezőbbé váló nemzetközi helyzeten kívül az egyre erősebbé váló állami beavatkozás állt. Ezeknek a beavatkozásoknak a mezőgazdaság, a nemzetgazdaságban betöltött fontos szerepének megfelelően, jelentős területe volt. Magyarországon a mezőgazdaságot érintő legfontosabb intervenciót a terményértékesítés támogatása jelentette. Alapvető célja a világpiaci ártól független, annál magasabb felvásárlási ár biztosítása volt. A gazdasági válság évei alatt az állam még csak az alapvető mezőgazdasági termékek (búza, burgonya, bor, szarvasmarha, sertés, tej) belföldi értékesítéséhez nyújtott segítséget. A mezőgazdasági termékek kivitelének támogatása csak szűk körben működött. Lényeges változást az 1934-ben megkötött olasz-osztrák-magyar római

hármasegyezmény hozott. Az egyezményben biztosított magas búza átvételi árak tették lehetővé a hazai piacon a minimális búzaárak bevezetését.<sup>8</sup>

Az agrárágazat helyzetének javítását szolgálta az egyes, mezőgazdasági termeléshez szükséges ipari termékek árának csökkentése. Az 1932-ben életre hívott Országos Árelemző Bizottság működésének eredményeként sikerült néhány iparcikk árát mérsékelni. Többek között csökkentek a növényvédőszeres és a műtrágyák árai. Az 1938-ban létrehozott Árelenőrzés Országos Kormánybizottság tevékenysége már jelentős eredményeket ért el az árcsökkentés terén.<sup>9</sup> A számos hathatós intézkedés ellenére sem sikerült a műtrágya-fogyasztást a gazdasági válság előtt elért szintre emelni. Az 1938-ban felhasznált műtrágya mennyisége csak 37 %-a volt a tíz évvel előtlinek.

## II.

A két világháború közötti Magyarország műtrágya-felhasználása mind a korszak szakemberei, mind a későbbi kutatók egyöntetű véleménye szerint igen alacsony szinten állt. A műtrágyák alkalmazásának mértékét a világgazdaságot alapvetően meghatározó történelmi eseményeken és a szorosán vett közgazdasági feltételeken kívül számos más tényező is meghatározta. A növénytermesztés többi eleme pl. a természeti adottságok, az agrotechnikai színvonal, a szaporítóanyag minősége, a különböző szervesztrágyák alkalmazása alapvetően befolyásolta a műtrágya alkalmazását vagy elvetését eldöntő gazdasági számításokat.

A felhasznált mennyiség megítéléséhez pontosabb képet lehet kapni a tápanyag-gazdálkodás egészének vizsgálatával. A talaj tápanyagtartalékainak a termelés során való felhasználása és a visszapótoló tápanyag mennyiség vizsgálata adott területre számítva ismert módszer volt. Az ilyen jellegű országos elemzések azonban már számos hibalehetőséget rejtettek magukban. A kisebb-nagyobb eltérések ellenére több ponton hasonló eredményre vezető vizsgálatok lehetőséget adnak bizonyos következtetések levonására.

Az 1932-1936. évek általában vizsgálta az ország talajerőmérlegét ZUCKER Ferenc. A rendelkezésére álló adatok hiányossága miatt munkájában csak a szántóföld, a rét és a szőlőterület szerepel. A természetű kultúrnövények mennyiségi adataiból és a növények nitrogén-, foszfor- és káliumtartalma alapján számította ki a kivont tápanyagmennyiséget. Számos természetű szántóföldi növény (cirok, len, kender) csekély aránya miatt nem került a vizsgált növények közé. A gyomnövényekkel kivont és a talajból való kimosódással elveszett tápanyagmennyiségek esetén csak hozzávetőleges becslésekre hagyatkozhatott. A tápanyagok pótlására három forrást nevez meg: természetes pótlás, a talajban végbemenő kémiai és biológiai folyamatok útján, az istállótrágyával és egyéb szervesztrágyákkal juttatott tápanyagok által és, a műtrágyázás. A természetes nitrogénpótlásnál a talajban szabadon élő nitrogénmegkötő baktériumok és a pillangós növényekkel szimbiózisban élő baktériumok által megkötött nitrogénmennyiséget veszi számításba. A természetes foszfor- és káliumszaporulat mennyiségét a régóta végzett nyugat-európai tartamkísérletek eredményeit alapul véve becsülte meg. Az istállótrágya által pótoló mennyiség számításakor az ország számosállat állománya volt a kiindulási alap. Elméleti számítások révén figyelembe vette a különböző veszteségforrásokat. A keletkezett trágyának 55%-a került kihor-

dásra, és ennek tápanyagtartalma is 20-25%-os veszteséget szenvedett a kezelés során - ZUCKER számításai szerint. A műtrágyázás által pótolta tápanyagok meghatározása volt ugyan a legkönnyebb, de az ismertetett előbbi két forrás mellett ez a mennyiség eltörpül. Az 1937. évre számított mérleg alapján a hiány megfelelt 41 000 vagon péti sónak, 20 000 vagon szuperfoszfátnak és 3 000 vagon kálisónak (2. táblázat).

## Magyarország talajerőmérlege 1937-ben.

2. táblázat

	Nitrogén		Foszfór		Kálium	
	q					
A növénytermesztéssel elvont tápanyag	2 340 000		893 000		1 180 000	
A talaj természetes utánpótlása	1 030 000		210 000		340 000	
Istállótrágyával pótolta mennyiség	600 000		310 000		690 000	
Műtrágyával pótolta mennyiség	17 000		74 000		9 000	
Összes utánpótlás	1 647 000		594 000		1 039 000	
Hiány	693 000		299 000		141 000	

A korszak legrészletesebb országos talajerőmérlegét FARKAS Árpád készítette el. Az általa vizsgált 1926-1938. évek alatti talajerő-visszapótlás rendkívül alacsony szintű volt. A tápanyag-visszapótlás bizonyos fejlődése ellenére a nagy mértékben növekvő elvonások miatt a hiány abszolút mennyisége mindhárom tápanyag esetében növekedett. 1938-ban a felhasznált nitrogén 12,5%-a, a foszfór 49,8%-a és a kálium 38,8%-a lett pótolva (3. táblázat).<sup>11</sup>

## Tápanyagelvonás és -visszapótlás Magyarországon. (1926-1938)

3. táblázat

Év	Nitrogén			Foszfór			Kálium		
	Elvonás	Visszapótlás	Hiány	Elvonás	Visszapótlás	Hiány	Elvonás	Visszapótlás	Hiány
1000 kg									
1926	2 499	311	2 188	1 037	608	429	2 399	968	1 431
1927	2 293	293	2 000	954	637	317	2 227	893	1 334
1928	2 350	290	2 060	1 030	643	387	2 305	875	1 430
1929	2 357	303	2 054	1 019	630	389	2 336	926	1 410
1930	2 470	282	2 188	1 069	516	553	2 250	838	1 412
1931	2 059	277	1 782	853	422	431	2 000	824	1 176
1932	2 657	335	2 322	1 113	528	585	2 599	1 023	1 576
1933	2 749	314	2 435	1 173	485	688	2 658	950	1 708
1934	2 395	310	2 085	985	481	504	2 322	931	1 391
1935	2 100	268	1 832	902	428	474	2 038	785	1 253
1936	2 806	352	2 454	1 159	566	593	2 729	1 066	1 663
1937	2 759	364	2 395	1 123	593	530	2 681	1 099	1 582
1938	3 061	382	2 679	1 268	632	636	2 968	1 153	1 815



Hasonló eredményre vezettek későbbi számítások is. FAZEKAS Béla vizsgálatai szerint 1929-1933 között a nitrogén 35, a foszfor 77, a kálium 44, az összes tápanyag 44%-át pótolták vissza. Az 1934-1938 közötti időszakban a helyzet tovább romlott. A nitrogén 33, a foszfor 72, a kálium 38, a talajból kivont összes tápanyagnak 42%-át juttatták vissza a talajba.<sup>12</sup>

A talajerőmérlegek mindegyike megegyezik abban, hogy a korszak talajerőpótlása igen alacsony szinten állt. A visszajuttatott tápanyagok nem fedezték a termeléssel kivont tápanyagokat. A talaj kiszárolása hosszabb távon a talajtermékenység csökkenéséhez vezet - figyelmeztettek már a korabeli szakemberek. A fenti számítások abban is megegyeznek, hogy a gazdálkodók által pótolta tápanyagok döntő többsége az istállótrágyával került a talajba. A tápanyag utánpótlás alapját szántóföldi növénytermesztésben az istállótrágya jelentette.<sup>13</sup>

Az országos trágyázási adatok önmagukban nem nyújthatnak kielégítő képet a tápanyag utánpótlásról. A kijuttatott mennyiség természetesen nem arányosan került felhasználásra. A környezeti és közgazdasági feltételek jelentősen eltérőek voltak mind regionálisan, mind a gazdaságok méretét tekintve. A trágyázott területek országos eloszlásáról és üzem szintű statisztikák felvételére az 1926/27-es gazdasági évben került sor. A statisztikai hivatal felvette munkatervébe a rendes mezőgazdasági statisztikai felvétellel együtt a megtrágyázott szántóföldterület nagyságára vonatkozó adatok gyűjtését trágyanemenként és üzemméret kategóriák szerint részletezve (4. táblázat).<sup>14</sup>

#### Trágyázott terület Magyarországon 1927-ben.

4. táblázat

Ország-rész	Szántóföld összes	Állati trágyával trágyázott terület hektárookban	Műtrágyázott terület hektárookban	Trágyázott összes terület hektárookban	Állati trágyával trágyázott terület az összes terület %-ban		Trágyázott összes terület hektárookban
					Állati trágyával trágyázott terület az összes terület %-ban	Műtrágyázott terület az összes terület %-ban	
Dunántúl	2 075 666	546 349	218 065	764 414	26,3	10,50	36,80
Alföld	2 751 940	523 525	142 548	666 073	19,0	5,20	24,20
Észak	699 611	162 160	38 250	200 410	23,2	5,40	28,60
Magyar-ország	5 527 217	1 232 034	398 863	1 630 897	22,3	7,20	29,50

A gazdasági válságot közvetlenül megelőző időszakban az ország összes szántóföldterületének majdnem harmadrésze (29.5%) került megtrágyázásra. A műtrágyával ellátott terület azonban csak 7.2%-a volt a szántóföld összes területének. Jelentős eltérések mutatkoznak az egyes régiók műtrágya-felhasználása között. A Dunántúl 10,5%-os arányához képest mind az északi területek (5.5%), mind az Alföld (5.2%) műtrágya-felhasználása lényegesen kevesebb. Az állati trágyával való ellátottság mindenhol sokkal jobb volt, de az országrészek ellátottsági sorrendje itt is hasonló. A legrosszabb helyzet itt is az Alföldön volt, különösen azokban a megyékben, ahol a lakosság az állati trágyát téli fűtésre használta fel (pl. Hajdú vármegyében 11.4%, Jász-Nagykun-Szolnok vármegyében 12.8%, Békés vármegyében a szántóföldek 15.8%-a kapott állati trágyát).

A gazdaságok mérete szerint készített statisztikák adatainál is számos szabályosságot fedezhetünk fel (5., 6., 7. táblázat).<sup>15</sup> A szerves-trágyázásra vonatkozó országos adatoknak megfe-

lelően az egyes üzemméretek szerinti összehasonlítás is hasonló eredményt mutat. Az azonos méretű üzemek sorrendje az országos tendenciát követi. Az állati trágya felhasználása a kisüzemekben nagyobb, a nagyüzemekben mindenhol kisebb. A szántóterület százalékában felhasznált állati trágya üzemmérettől függetlenül az Alföldön a legkisebb, de itt a kis- és nagyüzemek közötti különbség is jóval kisebb.

A műtrágyázás tekintetében pontosan fordított a helyzet. A nagyüzemek felhasználása az országrésztől függetlenül mindenhol nagyobb volt. A műtrágya-felhasználás a Dunántúlon az országos átlagot minden üzemméret tekintetében meghaladta, de ezért a kis- és nagyüzemek közötti különbségek is sokkal nagyobbak voltak. Figyelmet érdemel a 100-1000 kataszteri hold üzemméretű gazdaságok viszonylag magas, 21.6%-os műtrágya-felhasználása. Országos viszonylatban a 20 kataszteri hold alatti kisgazdaságok szántóföldjeinek csak 1.5%-a kapott műtrágyát, míg az 1000 kataszteri holdon felüli birtokok esetében csaknem minden 5. kataszteri holdra jutott műtrágya.

Az országos összevont és az üzemméretek alapján gyűjtött adatokból megállapítható, hogy az országosan állati trágyával ellátott szántóföldek 47,9%-a 20 kataszteri holdnál kisebb, 22%-a a 20-100 kataszteri hold méretű gazdaságokra, 16,3%-a a 100-1000 kataszteri holdas gazdaságokra és 13,8%-a az 1000 kataszteri holdnál nagyobb gazdaságokra esett. Tehát minél kisebb volt egy gazdaság, annál nagyobb részét látták el állati trágyával. A műtrágya-felhasználás esetében az összes műtrágyázott terület 8,9%-a a 20 kataszteri holdon aluli, 13%-a a 20-100 kataszteri hold közötti üzemekre, 35,3%-a a 100-1000 kataszteri hold közötti üzemekre, míg 42,8%-a az 1000 kataszteri holdon felüli üzemekre jutott. Vagyis minél nagyobb volt a gazdaság, annál inkább használt műtrágyát szántóföldjeinek javítására.

### Állati trágyával ellátott szántóföldek gazdaságnagyság-csoportok szerint 1927-ben.

5. táblázat

Gazdaságnagyság-csoportok	Dunántúl	Alföld	Észak	Magyarország
a gazdaságok szántóterületének %-ában				
20 kh-nál kisebb	29.4	20.7	25.7	25
20-100 kh között	26.2	18.7	23.3	21.3
100-1000 kh között	22.9	17.1	20.8	19.5
1000 kh-nál nagyobb	21.9	17.6	18.1	19.7
Összes gazdaság	26.3	19	23.2	22.3

### Műtrágyázott szántóföldek gazdaságnagyság-csoportok szerint 1927-ben.

6. táblázat

Gazdaságnagyság-csoportok	Dunántúl	Alföld	Észak	Magyarország
a gazdaságok szántóterületének %-ában				
20 kh-nál kisebb	2.1	1.3	0.4	1.5
20-100 kh között	6.3	3.4	2	4.1
100-1000 kh között	21.6	9.1	12.9	13.7
1000 kh-nál nagyobb	25.3	14.5	15.1	19.7
Összes gazdaság	10.5	5.2	5.4	7.2

## Állati- és műtrágyával ellátott szántóföldek gazdaságnagyság-csoportok szerint 1927-ben.

7. táblázat

Gazdaságnagyság-csoportok	Dunántúl	Magyarország		
		Alföld	Észak	a gazdaságok szántóterületének %-ában
20 kh-nál kisebb	31.5	22	26.1	26.5
20-100 kh között	32.5	22.1	25.3	25.4
100-1000 kh között	44.5	26.2	33.7	33.2
1000 kh-nál nagyobb	47.2	32.1	33.2	39.4
Összes gazdaság	36.8	24.5	28.6	29.5

A hazai műtrágyafogyasztásnak nemzetközi összehasonlításban más, jellegzetes sajátosságai is voltak a két világháború között. A lényeges mennyiségi elmaradás mellett - a fejlettebb nyugati országokhoz képest - a kiszórt műtrágyák aránya is eltérő volt. A korszak nagy műtrágya-felhasználó országaiiban könnyen felismerhető irányzat volt a foszfor és nitrogéntartalmú műtrágyák alkalmazásánál a közel 1:1 arányra való törekvés.<sup>16</sup> Magyarországon ezzel szemben arányaiban is lényegesen kevesebb nitrogénműtrágya került felhasználásra. Hatóanyagra számítva 1928-ban 1:9.9, 1935-ben 1:6.2 és még 1938-ban is csak 1:4.8 volt ez az arány.<sup>17</sup> Ennek az arányeltolódásnak előzményei még az első világháború előtti időkre nyúlnak vissza. A hazai nitrogénműtrágyázási kísérletek - számos okra visszavehetően - nem hozták meg a várt eredményeket. Ezért hosszú évtizedekre gyakorlatilag teljesen visszaszorult a különböző nitrogéntartalmú trágyák alkalmazása.<sup>18</sup>

A fent említett arányeltolódás a hazai műtrágyagyártás fejlődésére is kihatott. A legnagyobb mennyiségben használt foszfortartalmú műtrágyák hazai előállításában döntő szerepe a Hungária Műtrágya, Kénsav és Vegyipar Részvénytársaságnak volt.<sup>19</sup> E cég nevéhez fűződik a műtrágya kereskedelmet bonyolító és ellenőrző „Szuperfoszfát” Műtrágya Terjesztő és Értékesítő Részvénytársaság (később Műtrágyát Értékesítő Rt.) alapítása 1925-ben. A két világháború között a Hungária Rt. és a többi érdekeltségi körébe tartozó műtrágyagyár - a hazai igények fedezésén túl - bizonyos években exportálni is tudott szuperfoszfátot. A kormány ennek ellenére nyilvánvalóan árszabályozó szereppel - új műtrágyagyár létesítését határozta el. A Földművelésügyi Minisztérium és a Magyar Agrár- és Járulékbank által alapított Magyar Mezőgazdasági Vegyipari Rt. szuperfoszfát műtrágyagyára 1921-ben állt üzembe. Néhány évi működés után a társaságot a gazdaságtalan termelés miatt fel kellett számolni. A gyár magyaróvári telepét 1934-ben a kincstártól a Hungária Rt. vette át. A Hungária Rt. a műtrágyagyártáson kívül az Országos Mezőgazdasági Kamarával szorosan együttműködve széleskörű propaganda tevékenységének köszönhetően nagymértékben hozzájárult a hazai műtrágyázás fejlődéséhez.<sup>20</sup>

A háború előtt a gázgyárak (leginkább a fővárosi) által termelt kénsavas ammónia, néhány vagon import mennyiséggel kiegészítve, szolgált nitrogénműtrágyaként. A háború utáni recessziós években még az így termelt mennyiség is alig fogyott el. A tényleges hazai nitrogénműtrágya gyártás 1928-ban, a Péti Nitrogénművek létesítésével kezdődött. A gyár alapításának hátterében a hadiipar igényeit kielégítő salétromsav-termelés állt. Ennek termelése békeidőben természetesen nem lehetett nyereséges, ezért ezt egy jól értékesíthető cikké, ammóniumnitrát-

tá, a jól ismert pétisó alapanyagává kellett alakítani. A válság éveiben üzembe helyezett gyár teljes kapacitását (évi 26.000 tonna) eleinte még nem tudta kihasználni, de az évtized közepén a növekvő igényeknek megfelelően évi 38 000 tonnára sikerült bővíteni.<sup>21</sup>

A legkisebb mennyiségben használt kálium tartalmú műtrágyák kitermelhető hazai mennyiség hiányában, csakúgy mint az első világháború előtt, import útján jutott az országba.

### III.

A műtrágya-felhasználás jövedelmezőségét - pusztán közgazdasági szempontból vizsgálva - a műtrágyázás költsége, a termés mennyisége és a terményár határozza meg. A kérdést leegyszerűsítve a felhasználás gazdaságossága azon múlik, hogy a műtrágya használatával elért termés-többlet jövedelmez-e annyit a gazdának, amennyibe az alkalmazása került. A legnagyobb mennyiségben használt műtrágya árával, a szuperfoszfáttal összehasonlítva az alábbiakban látható két műtrágyázott növény átlagárának változása a vizsgált időszakban (8. táblázat).<sup>22</sup> Az adatokból megállapítható, hogy míg a műtrágya ára minimális mértékben módosult, addig a cukorrépa ára kisebb, a búza ára nagy mértékben változott. A hasonló időszaki műtrágya-fogyasztási adatokkal összehasonlítva, egyértelműen látszik, hogy a terményárak alakulása sokkal szorosabb összefüggést mutat műtrágya-felhasználással, mint a műtrágya ára. A kapcsolat még nyilvánvalóbb, ha az egyes évek bruttó jövedelmét (azaz az átlagár és a termésátlag szorzatát) hasonlítjuk össze a műtrágya-fogyasztással. A nagy bruttó jövedelem után a következő évben rendszerint nagyobb a műtrágya-fogyasztás, de a bruttó jövedelem is függ a műtrágya-fogyasztástól, illetve a műtrágyák terméso-kozó hatásától. Természetesen a tisztajövedelem pontosabb képet adna, de a termelési költség nem változott annyira, hogy ne adna elég támpontot a jövedelmezőség szemléltetésére. Statisztikai összefüggés számos befolyásoló tényező (pl. időjárás) miatt ugyan nem állapítható meg, de a terményárak alakulása és a műtrágya-felhasználás között egyértelmű volt a kapcsolat.<sup>23</sup>

#### A búza, a cukorrépa és a szuperfoszfát árának alakulása Magyarországon. (1924-1937)

8. táblázat

Év	Búza	Cukorrépa		Szuperfoszfát
		átlagos árai pengőben		
		mázsánként		kg %-ként
1924	28.2		3.04	0.62
1925	36.9		3.04	0.51
1926	31.5		2.9	0.5
1927	31.9		2.8	0.53
1928	29.9		3.2	0.54
1929	23.6		3	0.54
1930	19.1		2.6	0.54
1931	12.8		2.6	0.54
1932	12.7		2.3	0.51
1933	10.8		2.2	0.49

1934	13	2.2	0.44
1935	16.8	2.3	0.4
1936	16.7	2.15	0.43
1937	20.4	2.15	0.44

A műtrágyázás pénzügyi hatása azonban pontosan csak a gazdasági év végén állapítható meg. A felmerülő költségeket (műtrágya ára, szállítási költség, kiszórási költség) ugyan pontosan ismerték a gazdálkodók, de a termény majdani árának bizonytalansága kétségessé tette az alkalmazás gazdaságosságát. A búza évenkénti átlagárainak változékonysága független volt a termelő gazdától, sőt gyakorlatilag az államtól is. A mezőgazdasági termelésre egyébként is jellemző az eredményességét nagymértékben befolyásoló, előre nem tervezhető hatások (időjárás) szerepe. Az előbbihez hozzáadódva a termény árának bizonytalansága olyan mértékben tervezhetetlenné tette a gazdálkodást, hogy a gazdák nagy többsége már nem vállalt ekkora kockázatot, és inkább lemondott a műtrágyák használatáról. Különösen a kisebb birtokon gazdálkodó, egyébként is tőkehiánnyal küzdő gazdaságok hagytak fel a műtrágyázással. A cukorrépa, mint a műtrágyát legjobban megháláló és az egyik legrégebben műtrágyázott növény, esetében más volt a helyzet. A búza termelésével szemben a cukorrépa szerződéses termeltetése elkerülte a bizonytalan felvásárlási árból fakadó kockázatot. A vetés idején már biztosítéka volt a gazdának arra, hogy előre meghatározott áron értékesítheti termését. Így lehetőség nyílt, a termelési költséget növelve, megfelelő műtrágyákat alkalmazni, annak tudatában, hogy kifizetődik a termelés.

Szemléletesebbé teszi a termények és a műtrágyák árának összefüggését a műtrágya-fogyasztással a 9. táblázat.<sup>24</sup> Az előbbi adatok alapján kiszámítható, hogy egy mázsa 18 %-os szuperfoszfátért (Budapesten, szállítási és kiszórási költség nélkül) mennyi búzát, illetőleg cukorrépát kellett adnia a gazdának, és abban az évben mennyi volt a szuperfoszfát fogyasztásának arányszáma a két világháború közötti legjobb évhez viszonyítva. A termények és a műtrágyák árainak viszonya jól tükröződik a műtrágyafogyasztás alakulásában. A konjunktúra éveiben nőtt, de a gazdasági válság megbontotta az árak közötti egyensúlyt. Ennek hatására erősen visszaesett a fogyasztás, ami a válság évei után is csak nagyon mérsékelten emelkedett. A termelési szerződéssel termelt cukorrépa árára ez a változás természetesen nem hatott annyira, mint a világiaci viszonyoktól függő búzaárakra.

### Műtrágyaárak aránya a terményárakhoz viszonyítva és a szuperfoszfát fogyasztása Magyarországon. (1924-1937)

9. táblázat

Év	Búza	Cukorrépa	Szuperfoszfát
		átlagos árai pengőben	
	mázsánként		kg %-ként
1924	39.5	368	27.5
1925	25	304	51.1
1926	28.5	310	66.5
1927	30.5	342	91
1928	32.5	304	100
1929	41	323	76.7

1930	50.9	373	40.9
1931	76.1	373	14
1932	72.9	402	18.3
1933	81.5	400	14.6
1934	13	2.2	0.44
1935	48.5	351	23.1
1936	46.5	360	26.2
1937	39	368	29.8

A korabeli számítások kb. 100 kg-ra teszik azt a terméstöbbletet, amelyet a búza alá adott kataszteri holdankénti 100 kg szuperfoszfát előidéz. Cukorrépa esetén ez a mennyiség 10-30 mázsa között változik. Ha a 100 kg-os terméstöbblettel szembeállítjuk a szuperfoszfát árát, akkor könnyű belátni, hogy 70-80 kg búza árát befektetni meglehetősen kockázatos lenne a gazda részéről.<sup>25</sup> Ilyen szempontból vizsgálva kb. 40-50 kg búza árának megfelelő szuperfoszfát ár esetén tekinthető rentábilisnak a műtrágyázás.<sup>26</sup>

#### IV.

A műtrágyázás alacsony színvonala ellenére nagyszámú műtrágyaféleség volt ismeretes a két világháború között. Ezeknek döntő többsége minimális mennyiségben került kereskedelmi forgalomba és ott is csak tiszavirág életű volt. A mellettük folytatott reklámoknak köszönhetően viszont jelentőségüknél lényegesen nagyobb hangsúlyt kaptak a korabeli szaksajtóban. Az új műtrágyákkal való kísérletezés azonban mégsem volt teljesen hiábavaló. Részint rámutattak azokra a fontos értékmérő tulajdonságokra, amelyeknek mind szakmai, mind gazdaságossági szempontból meg kell felelnie egy műtrágyának, részint a kísérletekkel hozzájárultak a műtrágyázás általános fejlődéséhez.

A foszfortartalmú műtrágyák között a szuperfoszfát volt a legnépszerűbb. Jellemző, hogy pl. 1927-ben a foszforműtrágyát kapott területek 97%-án szuperfoszfátot szórtak ki, míg a fennmaradó terület kapott Thomas-salakot és Martin-salakot.<sup>27</sup> A szuperfoszfát nyersanyaga a tengerentúlról, leginkább Észak-Afrikából származó nyersfoszfát volt. Az oldhatatlan nyersfoszfát kénsavval való feltárása és a gyártás utolsó szakasza, a szárítás és az őrlés már a hazai gyárakban történt. A szuperfoszfát kémiai összetételét tekintve gipsz és foszforsavas mész (monokalciumfoszfát) keveréke. Foszforsavtartalma 16-20% között mozgott. A foszfor csaknem teljes mennyisége vízben oldódó formában volt jelen benne, így a leggyorsabban ható foszforműtrágya volt. A talajok döntő többségében semleges hatású (1. kép).<sup>28</sup>

Számottevő mennyiségben felhasznált foszfortrágya volt még az acélgyártás mellékterméke, a Thomas-salak (v. Thomas-liszt). A nagy foszfortartalmú nyersvasból mész hozzáadásával (Thomas-eljárás) távolították el a foszforsavat. Magas hőmérsékleten végzett oxidáció hatására az olvadt érc felszínén úszó salakban vált ki kalciumszilikáttal a foszforsavas mész. Foszforsavtartalma a felhasznált alapanyagtól függően 16-18% között változott. A szuperfoszfáttal ellentétben foszforsava egyáltalán nem oldódik vízben, ezért hatását jóval lassabban fejti ki.

Oldhatóságának megállapítására általánosan elfogadott módszerként a 2%-os citromsavoldatot használták. Benne a forgalomba hozott Thomas-salak foszforsavának 80-90%-a oldódott. Elsősorban Németországból, majd később, miután termelésére berendezkedtek, csehországi gyárak is szállítottak Magyarországra. A Thomas-salakhoz hasonlóan, szintén acélgyártási melléktermék volt a Martin-salak, használata Magyarországon nem terjedt el.<sup>29</sup>

Közismert foszfortrágya volt a kettős szuperfoszfát, ami 38-40% vízben oldható foszforsavat tartalmazott. Igen jó műtrágyának bizonyult, de a szükséges jó minőségű nyersanyag, a költséges berendezések és a drága előállítási költségek miatt alig került forgalomba.

A foszforsavat dikalciumfoszfát alakjában tartalmazó műtrágyák „praecipitát” név alatt kerültek forgalomba. Ezek a műtrágyák is a nehezebben oldható formában tartalmazták a foszforsavat. Előállításuk savakkal való kezeléssel vagy olvasztásos eljárással történt. A kettős szuperfoszfáthoz hasonlóan elterjedésüket nagymértékben gátolta a gyártás magas költsége. Sokféle ilyen eljárással készített műtrágya neve forgott a köztudatban (pl. Wolters-foszfat, Palmer-foszfat, Wiborgh-foszfat, Istgaard-foszfat, Vesta-foszfat), de egyedül a Rhenania-foszfat került említésre méltó mennyiségben kereskedelmi forgalomba. Németországból származó, ún. „háborús műtrágyatermék” volt. Gyártása során a felaprózott nyersfoszfátot alkaliszilikátokkal és szódával keverik, és addig hevítik, amíg foszforsavas és kovasavas alkálivegyületek jönnek létre. Citromsavban oldható foszforsavtartalma 23-26%. A hatóanyagot a szuperfoszfáthoz hasonló áron kellett megfizetni benne, de a lassúbb hatása miatt nem versenyezhetett a szuperfoszfáttal (2. kép).<sup>30</sup>

A nyersfoszfátok, a szuperfoszfát gyártás alapanyagai, bizonyos esetekben minden feldolgozás nélkül, tisztán csak őrölve is felhasználhatók műtrágyának. A nyers csontliszthez hasonlóan a foszforsavat trikálcium formában tartalmazzák. Ebből adódóan vízben oldhatatlanok, hatásuk tartós, de lassú. Számos fantáziánéven (agrikultúrfoszfat, tetrafoszfat, kolloidfoszfát, szulfurfoszfát, reformfoszfát, neutrálfoszfát stb.) hirdették ezeket a termékeket. „A nyersfoszfátokat cifra nevek alatt és hangzatos reklámmal forgalomba hozzák. A szuperfoszfáttal szemben azt állítják, hogy gyártmányaik több foszforsavat tartalmaznak, mint amennyi a szuperfoszfátban van és mégis olcsóbbak. Persze arról hallgatnak, hogy ez a foszforsav mennyire oldható és hogy hatásuk csak jóval kisebb lehet, mint a szuperfoszfaté.” - írta ezekről a műtrágyákról BITTERA Miklós, az óvári akadémia tanára.<sup>31</sup> Népszerűsítésüket többek között arra a megtevésztő érve alapozták, hogy a szuperfoszfáttal ellentétben nem savanyítják el a talajt. A nyersfoszfátok valóban nem savanyították a talajt, de ez a szuperfoszfátra sem volt igaz. Magyarországon gyakorlatilag nem volt jelentőségük.<sup>32</sup>

A nitrogén tartalmú műtrágyák között, a hazai gyártás megindulása után a pétisó (mészammonsalétróm) volt a legnépszerűbb. A levegő nitrogénjét felhasználó előállítás során ammónia és salétromsav keletkezik, amit a gyártás utolsó fázisában szénasav mészporral keverték össze. A műtrágya 17%-os nitrogén tartalma részben az ammóniában, részben a salétromban volt lekötve. Mész tartalmának köszönhetően nem savanyította a talajt.<sup>33</sup>

Jelentős mennyiségben használt mesterségesen előállított nitrogénforrás volt a kénsavas ammónia. Mint a világotágaz gyártási mellékterméke már a háború előtt ismert műtrágya volt. Nitrogéntartalma 20-20,5% között volt. A kénsavas ammónia egyik összetevője volt a később is-

mertté vált kettős só tartalmazó műtrágyának, a leuna salétromnak. Az ammóniumsulfát mellett ammóniumnitrát volt a hatóanyaga. A kétféle formában jelenlevő nitrogén miatt hatása a hasonló volt mint a péti sóé. Nitrogéntartalma 24-26% között változott.

A mésznitrogén is, mint a többi mesterségesen előállított nitrogéntrágya a chilisalétromtelepek lassú kimerülésének köszönhetően létezik. Számos kísérlet eredményeként sikerült megállapítani, hogy a mész és a szén magas hőmérsékleten való összeolvasztása során keletkező kalciumkarbid képes nitrogént elnyelni, és vele egy kalciumcianidyszerű vegyületet alkotni. 18-20%-os nitrogéntartalommal hozták forgalomba (3. kép).

Mézsalsétrom, vagy közismertebb nevén a norvégsalétrom gyártása is a gyakorlatilag korlátlan mennyiségben rendelkezésre álló légköri nitrogén megkötésén alapult. A mézsalsétrom nagyüzemi előállításának kidolgozását Norvégiában oldották meg először - innen ered a műtrágya neve. Később Németországban, a BASF-nál (Badische Anilin und Sodafabrik) is kidolgoztak egy nagyüzemi technológiát.<sup>34</sup> Nitrogéntartalma átlagosan 15,5%-os volt. Az utóbbi két nitrogéntrágya mellett még számos, külföldön előállított műtrágyához (pl. karbamid, klórammónium, nátriumammóniumsulfát stb.) lehetett hozzájutni, de ezeket gyakorlatilag helyettesíteni lehetett a hazai gyártású műtrágyákkal, ezért behozataluk nem volt jelentős.

A hazánkban felhasznált káliumtrágyák alapanyaga szinte kizárólag a stassfurti (Németország) sóbányákból származott. A kitermelés során nyert különböző káliumtartalmú, ún. természetes kálisókat (pl. 12-15%-os hatóanyagot tartalmazó kainit) elsősorban helyben használták fel. A kis káliumtartalom miatti aránytalanul nagy szállítási költség terhelte a természetes kálisókat, ezért Magyarországon nem volt gazdaságos alkalmazásuk. A nyers kálisóból feloldás és betöményítés után előállított, ún. 40%-os kálisó volt hazánkban a legelterjedtebb kálitrágya. Kisebbségi mennyiségben használatos volt az átlagban 50% hatóanyagot tartalmazó kénsavas káli, amit elsősorban a káliumigényes, de kloridra érzékeny növények alá szórtak ki.

Az összetett és keveréktrágyák, amelyek egyszerre kettő, vagy mind a három alapvető növényi tápanyagot tartalmazták hazánkban nem terjedtek el. Két tápanyagos műtrágya volt az ún. „keverék só” ami ammóniumklorid, káliumnitrát és ammóniumsulfát formában tartalmazta a nitrogént és a káliumot, valamint az ammóniumfoszfát ami 11,4%-os nitrogén és 47%-os foszforsav tartalmú műtrágya volt. Három hatóanyagú műtrágyát a BASF állított elő „Nitrofoszka” néven háromféle összetételben, illetve Magyarországon a Hungária Rt. „Fónika” márkanéval.

## V.

Akkor, amikor külső tényezők akadályozták a műtrágyahasználat terjedését, különösen fontos volt a felhasználás okszerű módjainak és körülményeinek tisztázása. A két világháború között számos intézetben, kutatóállomáson és oktatási intézményben végeztek műtrágyázással kapcsolatos kutatásokat. Ilyen kutatóhely volt pl. az Országos m. kir. Növénytermelési Kísérleti Állomás Magyaróvárott, az Országos m. kir. Kémiai Intézet és Központi Vegykísérleti Állomás, a Magyar kir. Vegykísérleti Állomások, a Földtani Intézet Agrogeológiai osztály és a Mezőgazdasági Kémiai Intézet.<sup>35</sup> Trágyázási szaktanácsadással foglalkoztak a vármegyei gazdasági egyesü-



letek és a mezőgazdasági kamarák. A talajerő-visszapótlás jelentőségét felismerve, az ezzel kapcsolatos munkák koordinálására hívták életre 1935-ben az Országos Mezőgazdasági Kamara Talajtani Intézetét. Az intézet célul tűzte ki „a talajerőfenntartás és trágyázás kérdéseit gyakorlatiasan tanulmányozva, ennek nyomán a talajerőfenntartás rendszerét és általában a talajjavítást országszerte fejleszteni, minden lehető eszközzel szakszerűvé és korszerűvé tenni igyekeznek, tekintettel lévén ennek során a nálunk annyira elhanyagolt műtrágyázásra is.”<sup>36</sup> Az intézet munkásságát három tevékenységi kör határozta meg: az adatgyűjtés, a kísérletezés és az ismeretterjesztés. Az adatgyűjtés a gyakorlati működés alapvető kérdéseinek megismerésére és tisztázására szolgált. Részben önállóan, de túlnyomó részben a különböző szakintézetek közreműködésével végezték. A kísérletezés a talajerőfenntartás gyakorlati lehetőségeit kívánták felderíteni és megismertetni - felhasználva a kor legmodernebb kísérleti módszereit mind a laboratóriumi, mind a szabadföldi kísérletek terén. Az intézet ismeretterjesztő szolgálata keretében saját kiadványokat jelentetett meg, kisebb sajtó- és rádióközleményeket adott ki, gazdasági előadásokat tartott, a mezőgazdasági kiállításokon oktató és bemutató anyaggal szerepelt és gyakorlati tanácsadást végzett.<sup>37</sup>

A két világháború között főbb vonalaiban tisztázódtak - a nagyszámú műtrágyázással kapcsolatos kísérletnek köszönhetően - az egyes, gazdasági növények szerinti trágyázási irányelvek. A műtrágyázás gyakorlati végrehajtásával kapcsolatos technológiákkal (hogyan, mivel és mikor műtrágyázzon a gazda, milyen módon történjen a műtrágya bekeverése a talajba stb.) a korabeli szakirodalom bősséggel foglalkozott.<sup>38</sup> A trágyázás módszerének gyakorlati gazdaságonkénti megválasztása természetesen nagymértékben függött a gazdálkodási módtól és a gazdaság anyagi helyzetétől, felszereltségétől. Alapvetően a gazdasági tényezők határozták meg, hogy használhatott-e egyáltalán műtrágyát a gazda, és ha igen, akkor milyen és mennyit.

Az előbbiekből következik, hogy a műtrágyázás során a vásárlástól a kiszórásig a költség-takarékos megoldások élveztek elsőbbséget. Vásárlás esetén természetesen figyelemmel kellett lenni, hogy az adott műtrágya esetén mennyit fizet a gazda a tényleges hatóanyagért, és az milyen formában van jelen. Feltétlenül ajánlatos volt megbízható forrásból beszerezni a műtrágyát. Különösen a külföldről beszerzett műtrágyák esetén volt ez fontos. A két világháború közötti időszakban már nem fordultak elő jelentős számban hamisítások, de a gazdát a megadottól eltérő minőség (pl. csökkent hatóanyag-tartalom) miatt is érthette károsodás. A törvény védte a gazdát a hamisítások ellen, de külföldi gyárakkal szemben meglehetősen körülményes volt az esetleges kárigény érvényesítése. A vásárolt műtrágyából vett hiteles minta vizsgálata volt a kártérítési igény megítélésének alapja.<sup>39</sup> Műtrágyák vizsgálatára az Országos m. kir. Kémiai Intézet és Központi Vegykísérleti Állomás, a Magyar kir. Vegykísérleti Állomások (Debrecen, Kalocsa, Magyaróvár, Miskolc, Pécs, Szeged, Újpest) és a Törvényhatósági Vegyvizsgáló Állomások (Győr, Kecskemét, Sopron, Székesfehérvár) voltak hivatottak. Központilag megállapított díj ellenében elvégezték a kívánt vizsgálatot, és arról hivatalos bizonylatot adtak ki.

A műtrágyázással kapcsolatosan felmerülő kérdések közül talán a két legfontosabb, hogy milyen műtrágyát és milyen mennyiségben használjon a gazda. A szükséges műtrágya fajtájának és a gazdaságosan kiszórható mennyiség meghatározására számtalan közelítő módszer létezett.

A növények hamuelemzése és a talajok kémiai vizsgálata egy adott pillanatban pontos képet ad a növények elemösszetételéről és a talajban felvehető formában jelenlévő tápanyagok mennyiségéről.<sup>40</sup> A tenyészidőszak alatt viszont változik a talaj tápanyag-szolgáltató képessége és a növény is változó mennyiségben és arányban igényli a különböző tápanyagokat. A fenti vizsgálatok ugyan sok használható információt adnak a növények szempontjából fontos tápanyagokról, de csak hozzávetőleges következtetéseket lehet levonni a talaj termőképességéről és trágyázási igényéről.<sup>41</sup> Pontos trágyázási recepteket nem lehetett ilyen módon adni, ezért csak tájékoztató jellegű trágyázási táblázatok készültek.<sup>42</sup> Ezek a táblázatok tartalmazták a szántóföldi növények termesztéséhez szükséges műtrágya adagokat a legfontosabb talajváltozatok figyelembevételével.

A trágyaszükséglet viszonylag pontos megállapításának legírárhatóbb útja a saját gazdaságban végzett, több évre kiterjedő gondos kísérletezés volt. A gyakorlati kísérletezés szükségességéről GYÁRFÁS József így ír: „Milyen és mennyi műtrágyát adjak? A gyakorlat szempontjából erre csak egy lehet a felelet: A gazda olyan és annyi műtrágyát használjon, amivel a legjövedelmezőbbben fokozza termését. Ezt pedig a gazdának csak saját földje mondhatja meg oly módon, hogy rajta az egyes műtrágyákat kipróbálja. A valamely gazdaságba, illetve annak egyes talajaira és különböző növényei alá legmegfelelőbb műtrágyát minden gazdának tehát magának kell kísérletezéssel kikutatnia.”<sup>43</sup>

A kiszórás költségeinek csökkentésének egyik módszere a különböző műtrágyák összekeverése és együttes kiszórása volt. Ezzel az eljárással részint munkát lehetett megtakarítani, részint az összekevert műtrágya eloszlása is sokkal egyenletesebb lett. Természetesen ez nem volt alkalmazható minden műtrágya párosítás esetén. A műtrágyák között lejátszódó kémiai reakciók miatt voltak olyanok melyeket egyáltalán nem, vagy olyanok melyeket csak kiszórás előtt lehetett összekeverni. A gazdák tájékozódásának megkönnyítésére állították össze az ún. „trágyacsillagot”, amiről a keverési lehetőségeket és tilalmak lehetett leolvasni (4. kép).<sup>44</sup>

A műtrágya elszórásának számos módszere ismert és alkalmazott volt. Legegyszerűbb kijuttatási mód a kézzel való elszórás volt. Jellemzően kisgazdaságokban alkalmazták. A munkát végző vállára akasztott zsákból vagy vetőkötényből kézzel merítve, előrehaladás közben jobbra-balra hinti a műtrágyát - mint a vetőmagot (5. kép). Ennél a módszernél alapvetően fontos volt, hogy egyenletesen legyen a kijuttatás. Csak az így elszórt műtrágyát lehetett alátakarással a talajban egyformán elkeverni. Az uradalmi üzemekben a műtrágya szórtan való kijuttatást többnyire már gépekkel végezték. Ilyen gépeket be lehetett szerezni külföldről, illetve hazai gyártmányok is rendelkezésre álltak. Magyarországon a mosoni Khüne cég forgalmazott láncos szerkezetű szórva műtrágyázó gépet (6. kép).<sup>45</sup>

A műtrágyák sortrágyázással való kijuttatása már az első világháború előtt kezdett terjedni. Népszerűségét többek között annak köszönhette, hogy a szórva történő műtrágyázáshoz képest fele akkora mennyiségű műtrágyával lehetett azonos eredményt elérni. A vetéssel egy menetben, olcsóbban lehetett a műtrágyát kijuttatni. Nem volt az sem elhanyagolható szempont, hogy az akkoriban terjedő szárazgazdálkodási rendszerű növénytermesztésben sortrágyázással lehetett elérni a legjobb eredményeket.<sup>46</sup> Erre a célra kézi sorhíntő gépet (taligát) használtak, vagy fogatos rendszerű, ilyen célra szerkesztett kombinált vetőgépeket. Ezek a műtrágyaszóró-

val kombinált vetőgépek a vetőmaggal egyszerre, a csoroszlyákon keresztül vitték a talajba a műtrágyát (7., 8. kép). A sorba való műtrágya szórással szemben leggyakrabban felhozott el-  
lenvélemények szerint az így kijuttatott, kis mennyiségű műtrágya nem egyenletesen oszlik el a talajban, utóhatása kevés, sokszor semmi. A sortrágyázás mellett pénzügyi érvek szóltak: „A sortrágyázás terjedésének végül a mai pénzviszonyok is kedveznek. Ma nagy a kamat, ezért hamar kell forgatni a pénzt. Ha a műtrágyát nagyobb adagban szórtan alkalmazzuk, utóhatásra ugyan számíthatunk ugyan, míg a sorba adott kis műtrágyamennyiségek után kevésbé, de a sortrágyázásnál hamarabb forog a tőke, kevesebb a kockázat, csekélyebb a kamatveszteség.”<sup>17</sup> A gazdasági kényszer miatt mondtak le a gazdák a műtrágyák utóhatásának hasznáról. A műtrágya minél takarékosabb felhasználására való törekvés vezetett a fészektrágyázási kísérletekhez. Kukoricával végeztek fészektrágyázási kísérleteket az Országos m. kir. Növénytermelési Kísérleti Állomáson. A kísérleti eredmények nem igazolták a remélt eredményeket: az így adagolt műtrágya károsan hatott a csírázásra és a kezdeti fejlődésre.<sup>18</sup>

A műtrágyák alkalmazásának előnyeit, sőt szükségszerűségét, a szerves trágyák minél nagyobb arányú felhasználásnak szorgalmazása mellett, a két világháború közötti Magyarországon már nem kérdőjelezte meg senki. Számos gazdaságban és kísérleti állomáson végzett kísérlet és vizsgálat tisztázta a műtrágyázással kapcsolatos alapvető gyakorlati kérdéseket. A szakszerűen felhasznált műtrágyák - amennyiben a termesztés többi feltétele is megfelelő volt - csaknem mindig gazdasági haszonnal jártak. Ennek ellenére nagyon alacsony volt az ország műtrágyafelhasználása. Ez az előbbiekben már említett tőkehiánnyal, az alacsony és bizonytalan felvásárlási árakkal volt magyarázható. Magyarországon a műtrágyák alkalmazásának mértéke ezért nem érte el a fejlett európai országokét, de ebben a rövid időszakban teremtődtek meg a műtrágyázás gyakorlatban való széleskörű elterjedésének szakmai feltételei.

## JEGYZETEK

1 Mezőgazdasági Adattár I. kötet Bp. 1965. 664.p.

2 1901-1910 évek átlagában kataszteri. holdanként a szántóföldre 5,9 kg műtrágya jutott. A háború alatt és után jelentősen visszaesett fogyasztás, ezért a 1913. évi 12 kg-os fogyasztás reális adatnak tekinthető. GUNST P. 1970. 415.p., Mezőgazdasági Adattár I. kötet Bp. 1965. 664.p.

3 Lásd bővebben: FEHÉR Gy. 1985.

4 Ezekben az években sikeresen működött a szaktárca műtrágyázási és hitelakciója. 1927-ben 204, 1928-ban 200 vagon műtrágyát osztottak szét műtrágyát addig nem használó kiscgazdák között. A 100 kat. holdon aluli gazdaságoknak a hazai műtrágyagyáraknál egy éves hitelt biztosítottak. A hitel utáni kamatot a tárca részben vagy egészben átvállalta. Magyarország földművelésügye az 1927. évben Bp. 1929. 10.p., Magyarország földművelésügye az 1928. évben Bp. 1930. 10.p

5 Mezőgazdasági Adattár I. kötet Bp. 1965. 663., 664., 666., 668.p.

6 A műtrágyaárakat átlagosan 10%-al csökkentették a gyárak, és egy évig terjedő hitel igénybevételét tették lehetővé. Magyarország földművelésügye az 1930. évben Bp. 1932. 10.p.

7 U.o.

8 BEREND T. I.- SZUHAY M. 1973. 246.p.

- 9 U.o. 244.p.
- 10 ZUCKER F. 1938. 15.p.
- 11 FARKAS Á. 1942. 22.p.
- 12 FAZEKAS B. 1967. 318.p.
- 13 GUNST P. 1976. 375.p., FÜLEKY Gy. 1989. 98. p.
- 14 A statisztikában szereplő állati trágya kifejezés magába foglalja a saját gazdaságban megtermelt istállótrágyát és a vásárolt szerves trágyákat (pl. szárított sertéstrágyát). Magyarország földművelésügye az 1927. évben Bp. 1930 40., 41.p.
- 15 U.o. 42.p., Az 1935-ben végzett felmérés is hasonló arányokat mutat. Magyar Statisztikai Közlemények Új Sorozat 1941. 66.p.
- 16 Lásd bővebben HAJTÓ F. 1931.
- 17 Mezőgazdasági Adattár III. kötet 1980. Bp. 323.p.
- 18 A műtrágyázás termés minőségére kifejtett hatásának vizsgálata kimutatta, hogy az egyoldalú foszfor-műtrágyázás ugyan növeli a termés mennyiségét, de minőségi romláshoz vezet. KERPELY K. 1931. 68.p.
- 19 BEREND I. - RÁNKI Gy. 1955. 108.p.
- 20 Lásd bővebben: A Hungária Műtrágya, Kénsav- és Vegyipar RT. 50. éve 1890-1940. Bp. 1941.
- 21 BEREND T. I. - SZUHAY M. 1973. 282.p.,
- 22 KENDI FINÁLY I. 1938. 523.p.
- 23 HAJTÓ F. 1931. 63.p.
- 24 KENDI FINÁLY I. 1938. 524.p.
- 25 A könnyebbség kedvéért feltételezve, hogy a műtrágyázás utóhatása kb. megfelel a szállítási és kiszórási költségeknek.
- 26 KENDI FINÁLY I. 1938. 525.p.
- 27 Magyarország földművelésügye az 1927. évben Bp. 1930 40., 41.p
- 28 BITTERA M. 1928. 7.p.
- 29 HERKE S. 1921. 227.p.
- 30 HATOS G. 1925. 104.p., DWORÁK L. 1926. 217.p., DWORÁK L. 1929. 439.p.
- 31 BITTERA M. 1926. 2.p.
- 32 BITTERA M. 1928. 44.p.
- 33 Pétió 1925. 4.p.
- 34 A termék összetétele és így trágyázó hatása megegyezett a norvégsalétrommal, ettől függetlenül német-salétrom néven vált ismertté.
- 35 Lásd bővebben: FÜLEKY Gy. 1985.
- 36 Az Országos Mezőgazdasági Kamara Talajtani Intézetének Munkássága 1937. 4.p.
- 37 U.o. 10.p.
- 38 A teljesség igénye nélkül néhány műtrágyázással foglalkozó korabeli szakkönyv és kiadvány: GYÁRFÁS J.: A műtrágyázás gyakorlata Győr 1927., BITTERA M.: Gazdasági növényeink trágyázása Bp. 1927., DORNER B.: A rétek és kaszálók műtrágyázása Bp. 1928., VILLAX Ö.: Adatok a búza helyes termesztéséhez Bp. 1935., CSIKY J.: A műtrágyázás eredményei és alkalmazása ősziaknál Bp. 1935. (az Országos Mezőgazdasági Kamara Műtrágyázási Osztályának kiadványa), WESTSIK V.: őszi

- vetéseink műtrágyázása, különös tekintettel a foszfor alkalmazására Bp. 1936., KERPELY K. et. al.: Műtrágyázási útmutató Bp. 1937. (az OMGE kiadása)
- 39 A hamisítások ellen hozott 1895. évi XLVI. törvény végrehajtására kiadott 38.286/96. számú FM rendelet határozta meg műtrágyáknál a hiteles mintavétel módját.
- 40 SIGMOND E. 1929. 198.p.
- 41 BALLENEGGER R. - FINÁLY I. 1963. 205.p.
- 42 BALLENEGGER R. et. al. 1936. 117.p., KERPELY K. - BITTERA M. - FABRICIUS E. 1937. 8.p.
- 43 GYÁRFÁS J. 1927. 105.p. A szántóföldi kísérletezés módszereiről lehetett még olvasni többek között GYÁRFÁS J.: Hogyan kísérletezzék a kiscgazda? Bp. 1926., VILLAX Ö.: A szántóföldi kísérletezés gyakorlata. Magyaróvár. 1927.
- 44 A vastag fekete vonalakkal összekötött műtrágyákat nem lehetett összekeverni, vékony fekete vonallal összekötöttek összekeverhetőek, a kettős vonallal összekötötteket közvetlenül kiszórás előtt lehetett összekeverni. DORNER B. 1924. 281.p.
- 45 Uo. 283.p.
- 46 GYÁRFÁS J. 1925. 159.p.
- 47 GYÁRFÁS J. 1927. 83.p.
- 48 A fészektrágyázás a gyakorlatban istállótrágyának vagy komposztnak fészekbe való adását jelentette. Leginkább töknél, dinnyénél és uborkánál volt szokásos. U.o, 91.p.

## IRODALOM

- BALLENEGGER Róbert** et. al. 1936. A talaj termőerejének fenntartásáról és a műtrágyázásról. Budapest.
- BALLENEGGER Róbert** - FINÁLY István 1963. A magyar talajtani kutatás története 1944-ig. Budapest.
- BEREND T. Iván** - RÁNKI György 1955. Magyarország gyáripára 1900 - 1914. Budapest.
- BEREND T. Iván** - SZUHAY Miklós 1973. A tőkés gazdaság története Magyarországon. Budapest.
- BITTERA Miklós** 1926. Újabb foszforsavtrágyák. Budapest
- BITTERA Miklós** 1927. Gazdasági növényeink trágyázása. Budapest.
- BITTERA Miklós** 1928. A szuperfoszfát. Budapest.
- BITTERA Miklós** 1928. Műtrágyák és műtrágyázás. Budapest.
- CSIKY János** 1935. A műtrágyázás eredményei és alkalmazása az őszielnél. (in: Az ősziék termesztéséről és trágyázásáról. 1935. Budapest.)
- DORNER Béla** 1924. A kereskedelmi trágyák története, gyártása és használata. Budapest.
- DORNER Béla** 1928. A rétek és kaszálók műtrágyázása. Budapest.
- DWORÁK Lajos** 1926. A Rhenánia foszfát ammonicitrártban oldható foszforsavának meghatározásáról. Kísérletügyi Közlemények.
- DWORÁK Lajos** 1929. A Rhenánia foszfát foszforsavának vizsgálata a talajban. Kísérletügyi Közlemények.
- FARKAS Árpád** 1942. Magyarország talajerőmérlege. Budapest.
- FAZEKAS Béla** 1967. Mezőgazdaságunk a felszabadulás után. Budapest.
- FEHÉR György** 1985. A műtrágyázási technológia kialakulása és a műtrágyák használatának elterjedése Magyarországon az I. világháború előtt. Agrártörténeti Szemle 1985/3-4. Budapest.

- FÜLEKY György** 1985. Agrokémiai-talajtani kutatások a két világháború között. (in: Mezőgazdasági Tudományos Napok. A XX. század és a magyar mezőgazdaság. 1985. Gödöllő.)
- FÜLEKY György** 1989. A szerves trágyák reneszánsza a talaj tápanyag-gazdálkodásban. Agrokémia és Talajtan.
- GUNST Péter** 1970. A mezőgazdasági termelés Magyarországon (1920 - 1938). Budapest.
- GUNST Péter** 1976. A mezőgazdaság fejlődésének megkezdése a két világháború között (az 1920 - 30-as években). (in: A magyar mezőgazdaság a XIX. - XX. században. Agrártörténeti Tanulmányok 4. Budapest. 1976.)
- GYÁRFÁS József** 1925. Sikeres gazdálkodás szárazságban. Magyar dry-farming. Budapest.
- GYÁRFÁS József** 1926. Hogyan kísérletezzék a kiscsuda? Budapest.
- GYÁRFÁS József** 1927. A műtrágyázás gyakorlata. Győr.
- HAJTÓ Frigyes** 1931. Hazánk műtrágyafogyasztása Európa keretében. Budapest.
- HATOS Géza** 1925. A „Rhenánia”- foszfát és kémiai vizsgálata. Kísérletügyi Közlemények.
- HERKE Sándor** 1921. Trágyázási kísérletek Martin-salakkal. Kísérletügyi Közlemények.
- KENDI FINÁLY István** 1938. Terméseredményeink és a műtrágyázás. Mezőgazdasági Közöny XI. évf. Budapest.
- KERPELY Kálmán** 1931. Adatok a magyar búza minőségi termeléséhez. Budapest.
- KERPELY Kálmán - BITTERA Miklós - FABRICIUS Endre** 1937. Műtrágyázási útmutató. Budapest.
- SIGMOND Elek** 1929. Laboratóriumi módszerek a talaj trágyaszükségletének meghatározására. Kísérletügyi Közlemények.
- VILLAX Ödön** 1927. A szántóföldi kísérletezés gyakorlata. Magyaróvár.
- VILLAX Ödön** 1935. Adatok a búza helyes termesztéséhez. (in: Az őszi termesztéséről és trágyázásáról. 1935. Budapest.)
- WESTSIK Vilmos** 1936. őszi vetéseink műtrágyázása, különös tekintettel a foszfor alkalmazására. Budapest.
- ZUCKER Ferenc** 1938. Mezőgazdaságunk nitrogén, foszfor és káli mérlege. Mezőgazdasági Közöny XI. évf. Budapest.
- A Hungária Műtrágya, Kénsav és Vegyipar R.-T. 50 éve 1890 - 1940. 1941. Budapest.
- Az Országos Mezőgazdasági Kamara Talajtani Intézetének munkássága. 1937. Budapest.
- Magyar Statisztikai Közlemények új sorozat 112. kötet. 1941. Budapest
- Magyarország földművelésügye az 1927. évben. 1929. Budapest.
- Magyarország földművelésügye az 1928. évben. 1930. Budapest.
- Magyarország földművelésügye az 1930. évben. 1932. Budapest.
- Mezőgazdasági Adattár I. 1965. Budapest.
- Mezőgazdasági Adattár III. 1980. Budapest.
- Pétisó (mészammonsalétrom) ismertetése és gyakorlati alkalmazása. 1925. Budapest.

## MEZŐGAZDÁK!

Talajaink legnagyobb részét savanyúak, vagy  
elsavanyodhatnak, azért minden termő-  
földre, minden növény alá használjunk

# RHENÁNIA- FOSZFÁTOT,

amely tartalmaz:

23—28% ammonitrát oldható foszforsavat,

kb. 3% káliumot,

kb. 12% natront, amely különösen a répa-  
feleknel hat,

kb. 1% magnéziumot, amely a termést se-  
gíti elő,

40—42% meszet, amely a talajt javítja és  
a savanyodást akadályozza meg,  
tehát minden mázsa műtrágyában  
a gazda csak értékmennyiséget kap.

**Nem mar! Nem teszi tönkre a zsákot!**

**Gyorsan ható foszforsavas műtrágya**

Beszerezhető:

**A Felső-dunántúli Mezőgazdasági Kamara**  
úján is

**Győr, Bisinger sétány 32. szám.**

Egyedüristülök az utódállamok részére

**DUKES ÉS HERZOG**

**BUDAPEST, V., GÉZA-UTCA I. SZÁM.**

Alapítva 1873.

Telefon: T. 88—09, 122—74.

**Pozsony, Galgóc, Dunaszerdahely.**

Rhenánia-foszfát hirdetés 1927.

## Miért használjunk szuperfoszfátot?

### Mert a szuperfoszfát

foszforsav tartalma vízben könnyen  
oldódik és így azt kulturnövényeink  
szárazságra hajló éghajlatunk alatt is  
könnyen tudják felvenni.

#### 16—19 %-os szuperfoszfát

a legmegbízhatóbb minőségben  
és legjutányosabb gyári árban a

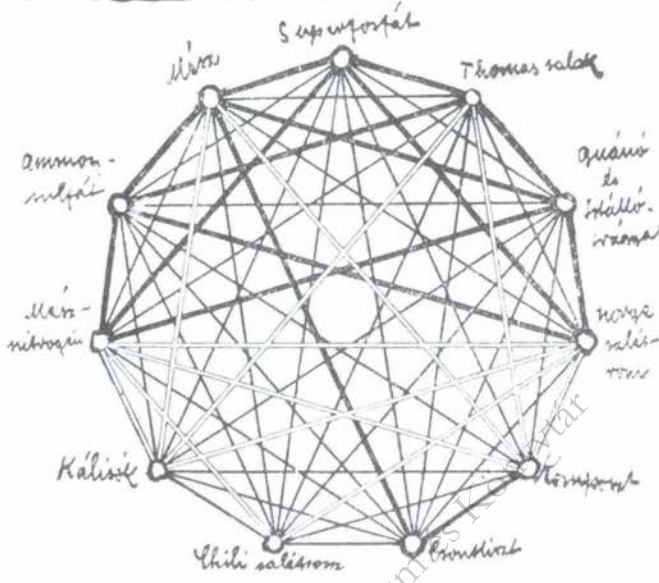
„SZUPERFOSZFÁT” MŰTRÁGYATERJESZTŐ  
ÉS ÉRTÉKESÍTŐ RÉSZVT.-NÁL,  
BUDAPEST, V., ÁRPÁD UTCA 8.  
szerzendő be.

Úgyanitt előnyösen kaphatók:

40 %-os kálisó, mésznitrogén, Chilisalét-  
rom, kénsavas-ammoniak és minden  
egyéb műtrágya.

Szuperfoszfát hirdetés 1927.

Műtrágyák keverési mátrixa.



„Trágyacsillag”

**MÉSZNITROGÉN**

19-20% tartalmú nitrogéntartalommal a legjobb legelőszósz nitrogénműtrágya.

mely megfelelően alkalmazva gazdasági növényeinkre semmi nemű káros hatást nem gyakorol, viszont a termés fokozásán kívül a talajjavítást is előmozdító számos mellékhatása van.

**Termésfokozó hatása** kalászosoknál, kocsányoknál, szőlőnél és kerti szelvényeknél a legjobban érvényesül.

**Egyetlen trágyaszor,** melynek 100 kg-jával 20 kg a növényzet által értékesíthető és alkalmazható a legbiztonságosabb.

**A talajt tevékenyebbé teszi,** baktérium-flóráját erősen fokozza, elősegíti a talajban lévő hatóanyagok bomlási folyamatát s ezáltal megkönnyíti a növényzetnek a többi tápanyagok felvételét.

**Lazítja és nem cserepesíti,** nem savanyítja a talajt, mint az egyéb nitrogénműtrágyák.

**Elpusztítja az élősdiket,** (répanematódák, cserebogár lárvái, csigafélék stb.) fokozatosan látja el a növényzetet nitrogénnel s ezáltal annak er. teljes és egészséges fejlődését biztosítja. A növényt nem hajtja meg hirtelen, ami a hazai egyenlően egyhajtású mellett különösen fontos, kisebb szárazság esetén nem kell annak visszavágásától vagy megdörögtetésétől tartani.

**Nem mosódik ki,** mert a talaj lekötí s így a trágya kiszórásán a legkevésbé munka idején csúszkálhat.

**A káliszindikátus eredeti árjegyzéki szerinti 10-12 százalékos**

**KÁLISÓ.**

mely a gumós növényeknél — répa, burgonya stb. — minden talajon, humosok talajon pedig minden kultúránövényeknél értékesíthető.

Szuperfoszfát, Thomas salát, kén-savas ammoniak, chilisalétrom, trágya-mész stb.

**„NITROGÉN”**

**Műtrágya és Vegyipar Részvénytársaság**

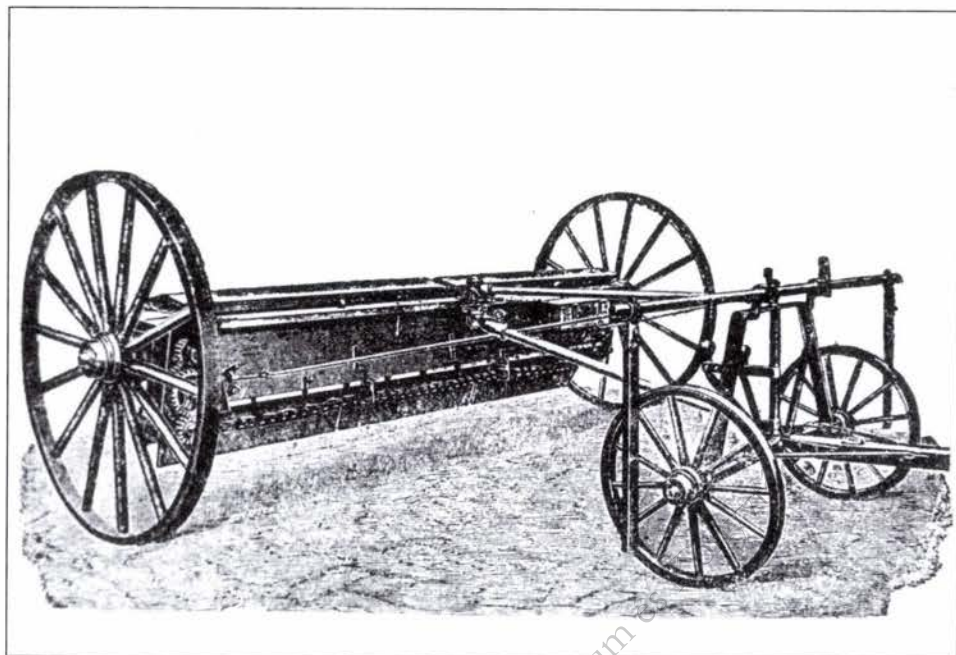
Gyár: D. és szentmárton

Központi iroda: Budapest, V., József tér 1. Tel: 108-19, 151-79

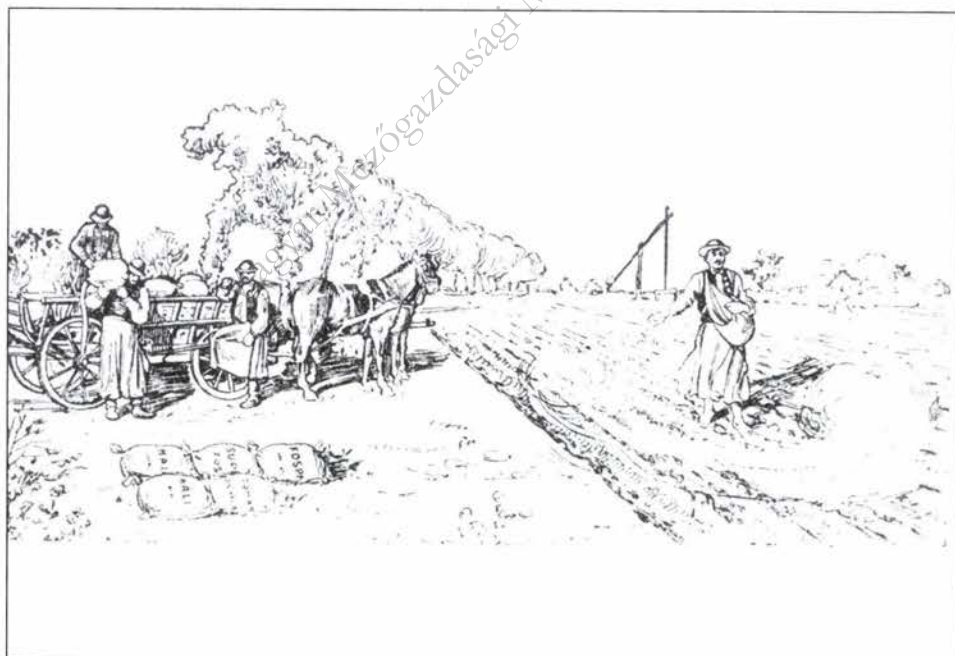
**Ingyenes műtrágyázási tanácsadóhely!**

Mésznitrogén hirdetés 1927.





Royal-Drill II. műtrágyaszórával egyesített kanalas sorvetőgép hirdetés 1927.



Műtrágya kézzel való elszórása szántásra

**„KÜHNE“**  
**MEZŐGAZDASÁGI GÉPGYÁR R.-T. MOSON**

Budapesti telephely: VI. VILMOS CSÁSZAR-ÚT 99. SZ.  
 Fióktelepek: DEBRECEN, DEÁK F.-ÚT 4. SZ., KAPOSVAR, FŐ-UTCA 29. SZ.

Legújabb szabadalmazott „ROYAL-DRILL II” műtrágyaszóróval egyesített (kombinált) kanalas sorvetőgép.



**Uj láncos műtrágyaszórógép.**  
 A legfokozottabb követelményeknek képes megfelelni, amennyiben vele mindennemű műtrágya, legyen az száraz vagy nedves, kedvező időjárásban is, széles lufarok között beállítható mennyiségben egyenletesen és minden fennakadás vagy eltorlódás nélkül elszórható.

**Kühne láncos műtrágyaszóró gépe**

**Első Magyar Gazdasági Gépgyár R.-T. BUDAPEST.**  
 Gyár és igazgatóság: VI., Váci-út 19.  
 Eladási telep: VI., Vilmos császár-út 65.

Losonci típusú **„REKORD VIII”**  
**sorvető és sortrágyázó gépek.**



**20.000 gép munkában.**  
 A gép specialitása: **traktorvontatású 32-soros vető- és sortrágyázógép.**

Napi befektetés: 20 munkás munkájával. — Naponta 10-12 és több hektár földet is lehet művelni.  
 Állomány: 35 db géppel.

**Egyéb gyártmányok:** Acélkeretes, golyós csapágyas cséplőgépek, malombereendezések, átépítőgépek

**Rekord VIII. sorvető és sortrágyázó hirdetés 1927.**

**DIE MINERALDÜNGUNG IN UNGARN IN DER ZEIT  
 ZWISCHEN DEN ZWEI WELTKRIEGEN**

**L. P. SZABÓ**

Die Leistung der ungarischen Landwirtschaft in der Zeit zwischen den zwei Weltkriegen hat die Stagnation, gegebenenfalls der Rückfall charakterisiert. Ein entscheidender Faktor der Entwicklung der Landwirtschaft, die Verwendung des Mineraldüngers war von niedrigem Niveau. Der Grund der Verwendung des Mineraldüngers hat der Stallmist bedeutet. In den Wirtschaften und Forschungsinstituten ist zahlreiche Experimente gemacht worden. Diese Experimente haben mit der Mineraldüngung verbundenen Grundfragen geklärt. Wenn die übrigen Bedingungen des Pflanzenbaues entsprechend waren, hat die fachgemäße Mineraldüngung fast jeweils gefruchtet. Aber die Wirtschaftskrise und der allgemeine Kapitalmangel haben die Entwicklung der Mineraldüngung in Ungarn verhindert. Die Anwendung der Mineraldüngung war nicht so verbreitet in Ungarn, wie im Westeuropa, aber die berufliche Bedingungen der umfassenden Verwendung des Mineraldüngers ist in diesem kurzen Zeitraum begründet worden.

# A hazai baromfiorvoslás és -egészségügy története a két világháború között

SZOVÁTAY ADRIENNE

## Bevezetés

A *baromfitenyésztés* a többi állattenyésztési ágazathoz csak a XIX. század második felében zárkózott fel. A XX. század elején, de még a két világháború közötti időszakban is, a baromfifajokat általában külterjesen tartották.

A továbbélő *népi gyógyászatban* a nem fertőző betegségekben szenvedő, csekély értékű egyedek kezelésével foglalkoztak, a fertőző és a parazitás betegségek elleni védekezésre sikeres módszert gyakorlatilag nem használtak.

A *baromfitenyésztés előrehaladása* nemcsak a nemesítés térhódítását, hanem a nagyobb termelőképességű fajtáknak megfelelő, belterjes tartás terjedését is jelentette. Megjelentek a baromfifarmok, ahol a tenyészállatokat kifutós ólakban, a hízóbaromfit zárt istállóknak tartották.

Az ágazat megbecsülésének növekedésével együtt kibővült a *baromfi-orvostudomány oktatása az állatorvosképzésben*, kialakultak a baromfi-orvostudományi *kutatóhelyek*, kiszélesedett a *baromfiorvosstan ismeretköre*.

A *baromfi-orvostani ismeretek* jelentősen terjedtek a *mezőgazdasági szakoktatásban és ismeretterjesztésben* is.

A fertőző baromfibetegségek elleni küzdelem állami irányítása és a baromfitermékek élelmszer-higiéniai ellenőrzése beépült a *hatósági állat-egészségügyi szolgálat* feladatai közé.

Ezeket a történeti folyamatokat tekintjük át a következő fejezetekben.

## A baromfitenyésztés fejlődése

Az első világháború után az alig harmadára zsugorodott országterület megváltozott természeti és közgazdasági viszonyaihoz alkalmazkodva, az *1920-as években* újra kellett fogalmazni az *állami baromfi-tenyésztési politika* irányelveit. *1927-ben* a Földművelésügyi Minisztérium irányelvei *tenyészanyag-előállító baromfifarmok* létesítését tűzték ki célul. A *berendezés* (csapófészek stb.) beszerzésére *1928-tól állami kölcsönt* is folyósítottak. A *magyar parlagi tyúkot rhode island red* és fehér *leghorn* fajtával kívánták keresztezni, s erre a célra a farmoknak kakasokat, tojókat, naposcsibéket és tenyésztojásokat juttattak. *1931-ben* már több mint 300 ún. *monokulturás baromfifarm* működött, amelyek zöme tönkrement, mivel a gazdasági világválság miatt az állam a pénzügyi támogatásukat beszüntette. A válságot csak a kiváló minőségű tenyészbaromfit, kedvező földrajzi fekvésű telepeken előállító, tőkeerős vállalatok tudták átvészelni. A *baromfiipari vállalatok* nemcsak tojásfeldolgozással és -kereskedelemmel

foglalkoztak, hanem az *1930-as években* telepeiken mintegy százezer baromfit hizlaltak, s a vágottbaromfit értékesítették. Mindezeknek a telepeknek a 100-200 ezres létszáma az ország 20 milliós baromfi-állományának csak törpe kisebbségét képezte.<sup>1</sup>

A népi tyúktenyészetek zömét kitevő *magyar parlagi tyúk* keresztezése mellett az *1930-as években* megindult a tisztavérű tenyésztése is.<sup>2</sup> Elsősorban *Báldy Bálintnak* 25 évi tenyésztői munkával sikerült - a magyar parlagi tyúk tisztavérű felhasználásával és esetenként cseppvérkeresztevésekkel - egy, a maga idejében értékes, kettős hasznosítású, *nemesített magyar tyúktípust* sárga, kendermagos és fehér színváltozatban kinemesítenie. *Báldy* részt vett az *1935-ben* megindított *keltetőközpont-hálózat* tervezésében, működésük beindításában és fejlesztésében. A keltetőközpontok megalapításával kezdődött el a nagyüzemi mesterséges keltetés.<sup>3</sup>

A *fehér parlagi lúd* nemesítésére főleg a nagy testű emdeni ludat, a *magyar parlagi kacs*a testtömegének növelésére pedig a pekingi fajtát használták. A nagyobb parasztgazdaságokban bronz, fehér vagy fekete színű *pulykát* tartottak. Vérfrissítésre a legjobb tenyészetekből származó bronzpulykát és a mexikói fehér pulykát használták.

A baromfi és termékei kivitelének túlnyomó része a kis önköltséggel termelő, külterjes népi tenyészetekből származott. Az *1930-as években* az export legnagyobb tételét a csirke, utána a pulyka, kisebb részét a lúd, majd a kacs és a gyöngytyúk adta. *1938-ban* az 521 millió pengős összes kivitel 10 %-át az élő és a leölt baromfi, a libamáj, a tojás, és a toll tette ki. *1925-1938 között* a baromfiexport az összes kivitel 7,85-13,39 %-át, az állattenyésztési kivitel értékének 26,31-41,87 %-át tette ki.<sup>4</sup>

A baromfi-állományok fejlesztését az állam díjtalan állat-egészségügyi ellenőrzéssel támogatta. Az ágazat nemzetgazdasági jelentőségének fölismerése maga után vonta a baromfi-orvostudomány fejlődését is.

## A baromfi-orvostudomány fejlődés

### A baromfi-orvostudományi ismeretek oktatása az állatorvos-képzésben

A két világháború között *Zimmermann Ágoston* fiával, *Z. Gusztávval* közösen háromkötetes, funkcionális anatómiai tankönyvet írt, amelyben a házimadarak felépítését is tárgyalták.<sup>5</sup> A baromfifajok fejlődéstanát az akkori fejlődéstani tankönyv tartalmazta.<sup>6</sup> A főiskola *anatómiai és fejlődéstani tanszékén* a baromfi morfológiájából több doktori értekezés készült.<sup>7</sup>

Az *élettani és szövettani tanszék* vezetője volt *Farkas Géza*, majd *Deseő Dezső*, akiknek egyebek között a baromfiak életműködéséről szóló előadását a hallgatók jegyzetelték.<sup>8</sup>

Az *általános kórtani és kórbonctani tanszék* vezetője *Entz Béla* után *Jármai Károly* volt, aki műveiben<sup>9</sup> tárgyalta a baromfibetegségeket is. Utóda *Sályi Gyula*.<sup>10</sup>

*Állatorvosi gyógyszer- és méregtanból* *Magyary-Kossa Gyula* előadásain és *Gyógyszerrendelést*an c. könyvében a baromfiak számára használt gyógyszerekről is volt szó. Tanszéki utódja lett *Hasskó Sándor*, átmenetileg *Mócsy János*, majd *Kovács Jenő* professzor.<sup>11</sup>

Mócsy tollából jelent meg 1938-ban és 1941-ben a József Nádor Műegyetem állatorvosi osztályának belorvostani klinikáján gyakrabban használt recipék gyűjteménye (diagnosztikai és terápiás utalásokkal).<sup>12</sup> 1927-ben Hetzel Henrik<sup>13</sup>, majd 1938-ban Hasskó Sándor<sup>14</sup> állított össze hasonló compendiumot. Hasskó gyógyszertanában már a baromfifajokban alkalmazható gyógyszerek széles skáláját ismertette (1936).<sup>15</sup>

A szervek megbetegedéseit a *belgyógyászati* tanszék oktatta a baromfifajok körében is, amely felölelte még az anyagcsere-betegségeket, valamint a szervek gombás és parazitás betegségeit. A belgyógyászati tanszék és klinika vezetője volt Marek József, majd Mócsy János.<sup>16</sup>

A baromfiak vizsgálatával is foglalkozó *Klinikai diagnosztika* c. könyv első és második kiadását (1928) Marek József írta meg. A mű egyebek között ismertette a madarak rühtkájának és a koszt (favus, bőrbetegség) okozó gombának a laboratóriumi kimutatását, a tollazat, a bőr és a bőrlélskődők, a gége, a légzési zörejek, a garat, a begy és a hasfal klinikai vizsgálatát, a bélsár parazitológiai vizsgálatának módszereit, valamint a vesék végbélen át történő vizsgálatát. A harmadik (1942) és a negyedik kiadást (1944) Mócsy János írta meg.<sup>17</sup> Marek nemcsak az állatorvosi belgyógyászat új történeti korszakát teremtette meg, s a róla később *Marek-féle betegségnek* nevezett tyúkbénulást írta le, hanem Wellman-nal és Urbányival hosszú éveken át folytatott angolkórra és csontlágylásra vonatkozó *kórélettani* kutatásokat is, amelyek során rámutatott az ember és az állatok rachitise közötti hasonlóságra.<sup>18</sup>

A baromfibetegségeket Hutýra Ferenc és Marek József professzor közös művében (1922), a kor legmagasabb színvonalú, állatorvosi belgyógyászati tankönyvében tárgyalta.<sup>19</sup> A londoni XI. Nemzetközi Állatorvos-Kongresszus (1929) a "Budapesti díjat" (aranyérem) elsőként Hutýra Ferencnek és Marek Józsefnek ítélte oda a megjelent állatorvosi művek között legkitűnőbbnek ítélt *Állatorvosi belgyógyászat* c. könyvéért.<sup>20</sup> Ennek első kötete (1923) a fertőző betegségekkel, míg második kötete (1924) a szervek betegségeivel foglalkozott.<sup>21</sup> Manninger Rezső Mócsy Jánossal közösen 1943-ban két kötetben írta meg a belgyógyászati tankönyvét.<sup>22</sup>

A vírusok, baktériumok és a véglények okozta fertőző baromfibetegségek zömét a *járványtani* tanszéken oktatták, amelynek vezetője Hutýra Ferenc, majd Manninger Rezső volt. *Hutýra első tankönyvében* (1920) magas színvonalon, részletesen tárgyalta a baromfiak fertőző betegségeit is.<sup>23</sup>

Kotlán Sándor Manninger Rezsővel közösen, a fertőző és a parazitás baromfibetegségekről írt hézagpótló könyvet, amely az *első hazai, részletes baromfikórtani mű*.<sup>24</sup> (1. ábra.)

Kotlánnak 1944-ben megjelent *parazitológiai tankönyve* a doktorandusok igényeit is kielégítette.<sup>25</sup> A *parazitológiát* Kotlán 1921-től 1966-ig oktatta, s az állattani és parazitológiai tanszékét 1923-tól vezette Soós Lajos. A parazitológiával együttesen adta elő az újra kötelező szigorlati tárggyá lett *állattant*.<sup>26</sup>

A *sebészeti és szemészeti tanszékről* megjelentetett művek, valamint az 1918-ban önállósult szülészeti tanszék szülészeti és szaporodásbiológiai tankönyvei a két világháború között baromfival nem foglalkoztak. Ezekről a betegségekről a baromfi-tenyésztési könyvekben volt szó.

A baromfitenyésztést az *állat-tenyésztési és takarmányozástani tanszéken* oktatta Wellmann Oszkár és Csukás Zoltán.<sup>27</sup>

A baromfi-hús higiénijáról a *búsbigiéne* előadásai körében volt szó. A tojás higiéniai kérdésével még a baromfitenyésztéstan foglalkozott. A hússzemle c. tárgyat *Breuer Albert*, majd *Semsey Géza* adta elő.<sup>28</sup> *Semseynek* 1940-ben jelent meg "A piaci és a laboratóriumi bús-vizsgálat" c. munkája.<sup>29</sup>

A baromfi-betegségekre vonatkozó jogszabályi előírásokkal az *állatorvosi igazgatástan* előadásain foglalkoztak.<sup>30</sup> Az állatorvosi továbbképzést szolgálta az Állatorvosi Zsebkönyvtár, amelynek első kötete "Az állatorvosi gyakorlat repetitoriuma" kitűnően összefoglalta a legfontosabb állatorvosi ismereteket. Ebben a baromfikolera, a tyúktypus, a tyúkpestis, a baromfi-himlő- és baromfidiftéria, a baromfiak spirochaetosisa, a madarak gümőkórja mellett gyakorlatiasan ismertették a tuberkulinos bőrpróba, a baromfikolera elleni védő- és gyógyító "ojtások" alkalmazásának módszereit és lehetőségeit.<sup>31</sup>

Az *igazságsügyi állatorvostani* munkák baromfival még nem foglalkoztak.<sup>32</sup> 1927-ben rövid időre önálló tanszékké vált a *törvényszéki állatorvostan*, mivel ebben az évben *Hutýra Ferenc* helyébe a *járványtan ny. rendes tanárává Manninger Rezsőt* nevezték ki, aki 1933-ig előadta még a törvényszéki állatorvostant.<sup>33</sup>

1937-ben megnyílt az intézményben *Európa első állatorvos-történelmi múzeuma*.<sup>34</sup>

## Baromfi-orvostudományi kutatóhelyek

Az 1919. évi január 30-án tartott minisztertanács kimondta, hogy a *budapesti állatorvosi főiskola* egyetemi jellegű, a tudományegyetemekkel és a műszaki egyetemmel egyenlő rangú intézmény. 1934-ben az *Állatorvosi Főiskola* az akkor létrehozott *József Nádor Műszaki és Gazdaságtudományi Egyetem mezőgazdasági és állatorvosi karának állatorvosi osztályaként* működött. A *magyar állatorvosi felsőoktatás történeti korszakaiban az első szakaszt* - amikor a XVIII. századtól kezdve a kor igényeinek megfelelő állatorvosokat képeztek, de még távol a felsőoktatási intézmény színvonalától - az állatorvos-tudományoknak a természettudományos ismeretek alapján való fejlesztése követte. *Hutýra Ferenc* több mint 3 évtizedes rektorságának köszönhető a korabeli külföldi intézmények színvonalára emelt, egyetemi jelleggel felruházott és egyetemi szellemben működő főiskola, amely akkoriban az elsők között nyerte el a doktorrá avatás jogát. A *második korszak* felölelte a M. kir. Állatorvosi Főiskola történetét az I. világháborúval, a Tanácsköztársasággal, a Horthy-korszak első részével, majd folytatódott annak második részével, benne a M. kir. József Nádor Műszaki és Gazdaságtudományi Egyetem Mezőgazdasági és Állatorvosi Kara állatorvosi osztályának időszakával, amely a II. világháború végéig tartott. *Kotlán Sándornak* a magyar állatorvosképzés 1787-től 1937-ig terjedő történetét tárgyaló művének az 1899-1937 közötti éveket bemutató fejezeteiben foglalkozik részletesen a két világháború közötti idősakkal.<sup>35</sup>

Az *állathigiéniá* problémaköre, az állat és környezetének kapcsolata, benne az akklimatizációval, jelentős szerepet kapott az állattenyésztési tanszékre 1934-ben egyetemi tanárnak ki-nevezett *Wellmann Oszkár* munkásságában.<sup>36</sup>

*Manninger Rezső*, aki már 1923-ban az Állatorvosi Főiskola nyilvános rendes tanára, 1927-ben *Hutýra Ferenc* utódként a járványtani tanszék nyilvános rendes tanára lett, 1928-tól megbízást kapott az *Országos Állategészségügyi Intézet* megszervezésére, amely hármas

feladatkört látott el: diagnosztikai tevékenység, oltóanyag-ellenőrzés és a járvány elleni védelem tökéletesítésére irányuló tudományos kutatás. A baromfitelepeknek 1929-ben állatorvosi ellenőrzés alá vonásának irányításával is Manningert bízták meg. Neki köszönhető, hogy az állategészségügy rövid idő alatt elérte a humán közegészségügy színvonalát. 1943-ban az Országos Állategészségügyi Intézet igazgatói tisztségének átadása után a *Bakteriológia, immunitástan és általános járványtan* c. könyv írásába kezdett, amelynek a háború alatt elpusztult kéziratát 1945 után újból megírta.<sup>37</sup>

Marek József professzor mellett dolgozott az *Állatorvosi Főiskola* belorvostani tanszékén az 1910-es években Csontos József, aki cikkeiben, tanulmányaiban szintén főleg baromfitegességekkel foglalkozott. 1925-ben a *madarak fertőző betegségeinek kór- és gyógytana* tárgyköréből magántanárrá habitálták. Az 1929-ben létesült Országos Állategészségügyi Intézet (OÁI) munkatársaként valamennyi laboratóriumi vizsgáló eljárásban nagy gyakorlatot szerzett, és változatos kutatómunkát végzett. Az OÁI a mintaközségekben nemcsak vizsgálatokat végzett, hanem tanácsaival is elősegítette a baromfitífusztól és a baromfigümőkórtól való mentesítést.<sup>38</sup>

Robonyi Miklós laboratóriumi útmutatójában<sup>39</sup> az immunológiai alapok után gyakorlatiasan ismertette a baromfikolera, a baromfi-paratífusz és a baromfihimlő elleni vakcinázás, valamint a spirochaetosis gyógykezelésének módszereit, a betegségek tüneteit, kórbonctani elváltozásait, továbbá laboratóriumi vizsgálatának módszereit.

## A baromfi-orvostudomány ismeretkörének fejlődése

A kórtani ismeretek a fertőző, a parazitás és a nem fertőző betegségek körében terebélyesedtek ki.

### Fertőző betegségek

A fertőző betegségek közül a vírusok és a baktériumok által okozott betegségekről lesz szó. A gombás betegségeket akkoriban a belgyógyászat a szervek betegségei körében tárgyalta.

#### *Vírusok okozta betegségek*

A *baromfipestis* (ún. *ázsiai baromfipestis*) kórokozóját, pontosabban a *Newcastle-betegséget* előidéző *paramyxovírust* hazánkba a baromfiforgalommal, Ausztrián át Olaszországból hurcolták be, ahol már ősidők óta ismerték (Lombardiai tyúkpestis), és 1878-ig a baromfikolerával azonosnak tartották. Hazánkban először *Petényi Salamon*, 1833-ban, írta le, majd a járvány 1903-ban, 1910-ben és 1913-ban jelentkezett, amely Európában időnként nagyobb földterületen okozott komoly veszteségeket. Magyarországon 1914-1941 között nem volt ismeretes. 1941-ben, más európai államokkal egyidejűleg jelentkezett hazánkban, és több éven át súlyos veszteségeket okozott mindaddig, míg később (1950 után) jelentőségét nem

csökkentették a szigorú állategészség-rendőri intézkedések és a nagyarányú védőoltások. Rendszerint tyúkfélék (tyúkok, gyöngytyúkok, pulykák, pávák) között okozott járványokat, de egyes esetekben kacskákon és libákon is észlelték a baromfipestis kitörését.<sup>40</sup> (2. ábra.)

A *baromfihimlő* nem tartozott a hivatalból jelentendő betegségek közé, de vírusa számos állományban előfordult. A baromfihimlő két alakja közül a bőrben megnyilvánuló az *1930-as évekig* baromfihimlőnek, a nyálkahártyákon jelentkező baromfidiphtheriának nevezték. Alkalmadtán nehézséget okozott a betegség nyálkahártya-kiütéses alakjának megkülönböztetése a fiatal állatokon jelentkező A-avitaminózistól. A két betegség együtt is előfordult Magyarországon, így olyan állományokban, ahol az állatok nem jutottak hozzá zöldtakarmányhoz.<sup>41</sup>

A himlőt nem sikerült gyógyítani, csupán a tüneteket lehetett enyhíteni az egészségesebbé tételével elkülönítve, enyhén beteg állatokon. A súlyosan beteg állatokat leölték. A betegség elleni védekezés elsősorban a betegség behurcolásának megakadályozásából állt. Ajánlották a védőoltást biológiailag gyengített, élővírust tartalmazó vakcinával olyan állományokban, amelyekben a betegség már korábban előfordult, és így a fertőzés veszélyét a ragályhordozó állatok fenntartották.<sup>42</sup> A *Phylaxia humán osztálya* 1924-ben kezdte meg *Johan Béla* egyetemi tanár vezetésével a diftéria elleni szérum gyártását, majd 1928-ban előállította a tyúkhimlő elleni vakcinát.<sup>43</sup> A baromfihimlő elleni tolltűszőbe való oltás módszerét *Schneider* ismertette.<sup>44</sup> (3. ábra.)

A két világháború között Magyarországon először 1940-ben a tyúkok fertőző gége- és légcsőgyulladását *Sályi* (majd 1968-ban *Kapp* és munkatársai) írták le.<sup>45</sup>

A *Marek-féle betegség* a teljesítmény fokozására törekedő baromfitenyésztők csirkéi és tyúkjai között növekvő méretekből fordult elő Észak-Amerikában, valamint a nyugat- és közép-európai országokban. Magyarországon a külföldről behozott állatokon *Marek* által 1907-ben megállapított (és a tyúkok sokszoros ideggyulladására néven általa leírt) betegség több mint három évtizedig nem okozott járványt. *Csontos* és *Sályi* 1939-ben, majd később több állományban is kimutatta. A betegség majdnem kizárólag csak a kultúrfajták 3-8 hónapos egyedein, többnyire nyáron és ősszel, olykor a szaporulat 50 %-át is meghaladó veszteséggel, helyenként évről évre jelentkezett.<sup>46</sup>

A tyúkok *leucosisát* hazánkban *Jármai Károly* (1930) tanulmányozta behatóan. *Jármai* az esetek 70-90 %-ában tudta mesterségesen előidézni a betegséget és a kórokozót, több szerzővel együtt, a szűrhető ragályanyagok közé sorolta.<sup>47</sup> A betegség nem terjed közvetlen fertőzés útján, viszont nagy a szerepe a vérszívó élősködőknek. *Jármai* a halála előtti évben, 1940-ben is e témáján dolgozva jelentette meg az *Állatorvosi Lapokban* cikkét a tyúk erythroleucosisának vírusáról, amelynek különállóságára és a betegség kórfejlődésére vonatkozó vizsgálati eredményei ma is érvényben vannak.<sup>48</sup>

### *Baktériumok okozta betegségek*

A beteg tyúkok és csirkék a falusi udvaron szabadon járkálva fertőzték társaikat, s a kitenyésztők - kevés kivétellel - nem tartották meg a baromfi-egészségügyi előírásokat.<sup>49</sup> A korábban kizárólag egyéni udvarok, szabadon tartott baromfi-állományaiban katasztrófaszerű veszteségeket okozott a *baromfikolera*. A falusi utcák *Manninger* szavaival élve valóságos "baromfi



kaszinók” voltak. Ennek a tartási módnak, a baktériumhordozóktól és -gazdáktól kiinduló, soha meg nem szakadó fertőzési láncnak köszönhetően, szinte általános volt a fertőzöttség. *Manninger* ezért a betegség jelentkezését elsősorban a hajlamosító tényezőknek tulajdonította.<sup>50</sup> Volt, aki a baromfikolera elleni védekezés igen gyakori eredménytelenségét az egyre jobban terjedő intenzív fajbaromfi-tenyésztéssel hozta összefüggésbe.<sup>51</sup> Az intenzíven takarmányozott, de nagy termelésű és még nem teljesen akklimatizálódott, gyengébb szervezetű fajták ellenállóképessége ugyanis a baromfikolerával szemben is kisebb lehetett. Baromfikolera ellen védekezni *Manninger* szerint csak a vészmentes állományokban lehetséges úgy, hogy fertőzött tárgyakat, anyagokat és állatokat nem hurcolnak be a tenyészetbe. Az újonnan beszerzett állatok esetében a 8 napos szigorú karanténra van szükség, amelynek tartama alatt a lappangás szakaszában lévő állatokban a betegség már kóros tünetekben vagy elhullásban nyilvánulhat meg. *Marcis Árpád* általános járványtani előadásaiiban hangsúlyozta, hogy az újonnan vásárolt állatokban a kifáradás hatására fellobbanhat a baromfikolera.<sup>51</sup> A betegségre gyanút kelt a sántítás, esetleg valamelyik ízület elváltozása, tályogok jelenléte a bőr alatti kötőszövetben, valamint a fejbőr függelékeinek, esetleg a torokjárat duzzanata és bőr alatti kötőszövetének elhalása (“lebenybetegség”). Ha a vészmentes állomány szomszédságában baromfikolera-járvány pusztít, legfontosabb a vészmentes állományt szigorúan elzárni és beoltani kolera elleni vakcinával. A kórokozóval kapcsolatos kutatásokról több doktori értekezés is készült (*Berger Fülöp 1929, Halász Ármin 1926, Vlad Gyula 1930*).

A járvány elfojtásakor viszont a beteg állatok kiirtása után az egészségeseket nem fertőzött helyre kell áthelyezni, az esetleg még megbetegedő állatokat társaik közül ki kell emelni, majd tartózkodási helyüket szigorított módon fertőtleníteni. A fertőtlenítéssel kapcsolatos kutatásokról írt doktori értekezést *Olasz Antal (1925), Pap Zoltán (1925)* és *Barta Sándor (1930)*. Mivel a feltétlen tisztaság rendszerint nem valósítható meg, célravezetőbb a betegség első jeleit mutató állatokat elkülöníteni, és a baromfikolera elleni vérsavóval azonnal beoltani, az egészségesnek látszó állatokat pedig a betegség elleni szérummal kezelni. Nagyon fontos az oltott baromfi durva fertőzésének megakadályozása tartózkodási helyük állandó tisztántartásával és időnkénti fertőtlenítésével, valamint az elhullott állatok megsemmisítésével. Hosszan tartó járványkor szükség esetén a vakcinázást meg kell ismétetni. *Szász Alfréd (1920)* az oltóanyagoknak a nyak bőre alá való fecskendezését ajánlotta.

A járvány megszűnte után a bacillusgazdák kiszűrését javasolták, nehogy az immunitás megszűntével a járvány újból fellobbanjon. Aktív immunitás létesítése céljából a *Pasteur* által 1880-ban elkülönített, élő, gyengített baromfikolera-törzsek tenyészetéből *Schneider Lajos (1928)* állított elő oltóanyagot. *Pasteur*ral ellentétben *Manninger Rezső (1919)* megállapítása szerint a koleratörzsek virulenciájának csökkenése nem fokozatosan, hanem mutációval, hirtelen következik be.<sup>53</sup> Oltóanyagként a pasteurellatörzs élő baktériumai agartenyészetének konyhasóoldattal készített szuszpenzióját használták. A néhány nap múlva jelentkező aktív immunitás legfeljebb 6-8 hétig tartott.<sup>54</sup>

Az 1943-ban a *Mócsy Jánossal* közösen írt, *Belgyógyászat állatorvosok és állatorvostanballgatók számára* c. munka első kötetében *Manninger Rezső* említi, hogy a baromfikolera ellen *Nobrega* és *Reis (1938)* oltóanyagával, egy majdnem teljesen avirulens

pasteurellatorzs levestenyészetével, 8 nap múlva megismételt beoltással, 3 és fél hónapot meghaladó aktív immunitást tudott elérni. A legyengült állatokban az oltóanyag ugyan vérfertőzést idézett elő, de ezek az állatok társaikra nézve teljesen veszélytelenek voltak. A vakcinázás nem terjedt el, a tulajdonosok legtöbbször csak a rakásra pusztuló baromfiállományok még életben lévő, erősen fertőzött maradékát próbálták menteni. Vakcina előállításával már korábban Szász Alfréd foglalkozott, aki ismeretlen eljárással állította elő - fejlődésre képes baktériumokat nem tartalmazó - oltóanyagát, amelynek levestenyészeete mülékony bágyadságot és mérsékelt hőmérséklet-emelkedést idézett elő, egyébként veszélytelen volt. Erről a témáról Vigadi Virgil (1924), Hutýra Ferenc (1929) és Buzna Dezső (1931) is írt. A baromfikolerát okozó Pasteurella-törzsek immunbiológiai tulajdonságait kutatta 1939-1948 között Derzsy Domokos.<sup>55</sup> Akkoriban kezdtek már használni a helyi járványt okozó törzsből készített ún. autovakcinákat. Passzív immunizálásra viszont emlős- állatokból nyert ún. hiperimmun vérsavókat hoztak forgalomba. A kombinált (szimultán) oltások esetében a megvédendő állatokba, a rövid védetségét nyújtó vérsavó beoltásával egyidejűleg, de legcélszerűbben 8-10 nap múlva, gyengített virulenciájú vagy elölt baktériumokat tartalmazó vakcinát is befecskendeztek. Manninger szerint ez a módszer nem mindig vált be.<sup>56</sup> A betegség elleni immunitás köréből doktori értekezést írt Freund Artúr (1927), Sperner Ferenc (1929) és Szirtes Gyula (1931).

A század elején a baromfikolera elleni szérumból csak a Magyar Mezőgazdák Szövetkezete útján lehetett jutni, amely - mint külföldi készítmény - aránylag drága volt, korlátozott mennyiségben, vagy egyáltalán nem állt rendelkezésre, s az általa létesített passzív immunitás rövid ideig tartott. A laikus oltók a Mezőgazdák-tól a szérum mellé Pravaz-fecskendőt is kaptak, hogy maguk végezhesék az oltásokat, így sok helyen az állatorvosoknak módjuk sem volt a járványt észlelni. A gazdák minden elhullással járó betegségre a koleraszérumtól, a "Galloszerin"-től vártak megváltást, és miután csalódtak, akkor sem vették igénybe, amikor valóban szükség lett volna rá.<sup>57</sup> A baromfiárak rohamos emelkedésének köszönhetően, 1915 után a baromfijárványok alkalmával helyenként már hívtak állatorvost, s ezután a szakirodalomban a baromfikolera - és más fertőző betegségek - kórokozóiról egyre több bakteriológiai ismertetés jelent meg.<sup>58</sup>

A baromfifüszet különösen alaposan írta le a két világháború között Manninger (1927, 1928). Ő, valamint Klimmer és Haupt (1927) világitott rá, hogy a felnőtt tyúkok betegsége kórokozójának, a *Bacterium gallinarum*-nak legfeljebb változata a kicsibék fehér hasmenése kórokozójának definiált *Bacterium pullorum*, ezért a tyúktypus (baromfityphus) és a csibék fehér hasmenése kóroktanilag azonos betegség.<sup>59</sup> E témáról doktori értekezést készített László Sámuel (1928). A betegséget előidéző baktérium (mai nevén *Salmonella gallinarum*) volt az okozója a baromfityphusban akár 3 hétig is elhúzódó betegségnek, amelynek folyamán a csibék kikelés után 2-5 nap múlva elpusztultak. Ez Manninger vizsgálatai szerint azonos volt az Amerikában "white scour of chicken", "white diarrhoea" és "fatal septicaemia of chicks" néven ismert betegséggel, amely nálunk a csibék ún. fehér hasmenése néven vált ismertté. A kórokozó a tyúkok petefészékében telepszik meg, így azok állandóan vagy időnként fertőzött tojásokat tojnak. A fertőzött tojásban kifejlődött csirkeembriókban a keltetés alatt súlyos szervi elváltozások alakulnak ki, ezért a kikelés utáni első héten elpusztulnak. Az életképtelenül szü-

lető (ún. kelésgyenge) csibék már 1-2 nap múlva bágyadtak, étvágytalanok, és a hasmenéses bélsár a végbélnyílás környékén beszáradva fehér, mészhez hasonló csomókat képez. A beteg csirkék fertőzik az egészséges tyúkok ivadékait is, amelyek között 2-4 hét múlva jelentkeznek az első megbetegedések, és ezek között is hasonló, de kissé lassabban fejlődő tünetek mellett következnek be az elhullások, amelyek egyes tenyészetekben a 80-90 %-ot is meghaladják. A kórokozó fertőzőképességéről doktori értekezést írt *Hóf János (1928)* és *Vízy László (1931)*.

Azért, hogy egészségesen kikelő csibéknek ne legyen alkalmuk fertőződni, a fertőzőtségre gyanús csibéket el kell távolítani és megsemmisíteni, az egészségeseket viszont át kell helyezni tiszta helyre. Mivel a kórokozó savanyú közegben nehezebben szaporodik el, ajánlatos az elkülönített, egészséges baromfiakat jó minőségű aludttejjel itatni, és tartózkodási helyüket gyakran tisztogatni, valamint mésztejjel fertőtleníteni. Nyolc hetes kor után számottevő veszteségektől már nem kell tartani. Azokban az állományokban, ahol már jelentkezett a betegség, a megelőzés legfontosabb módszere az, hogy fertőzéstől mentes keltetőtojásokat kell tenni a kotló alá. Ezért idegen tenyésztőből származó tojást csak akkor szabad keltetni, ha ott a betegség még soha nem fordult elő; s a saját tyúkok közül a fertőzötteket ki kell selejtezni. A fertőzőtség felderítése végett az összes tyúk vérének laboratóriumban megvizsgálták a kórokozóval szemben képződött ellenanyagokra, ún. agglutininekre. A fertőzött tyúkok vérében ezek az ellenanyagok csomókba tapasztották (agglutinálták) a vérhez adott ún. antigénkészítményben levő kórokozókat. Ezzel a módszerrel a kakasok fertőzőtségét is vizsgálták, s a fertőzötteket szintén kiselejtezték, azok ugyanis az ondójukon keresztül fertőzték az egészséges tyúkokat.<sup>61</sup> A fertőzőtség felferítésére irányuló szerológiai vizsgálatokról doktori értekezést készített *Bohus Béla (1932)* és ifj. *Katona József (1934)*.

A baktériumhordozó állatok szerológiai felismerése és eltávolítása az akkori kistenyészetekben sem volt egyszerű. A tenyésztők között az a felfogás uralkodott, hogy a fehér hasmenést Amerikából hurcolták be hazánkba, az első világháború után, a nagy arányú baromfiimporttal. Ezt megcáfolták *Manningernek* a kistenyésztők állományaiiban tett, 1921. évi (tehát még az amerikai tenyészimport előtti) észlelései. A betegségnek a farmszerű tenyészetekben való elterjedésének mértéke már kétféle ismert volt, de a népi kistenyészetekben való feltérképezésére regionális kutatásnak kellett megindulnia (*Kis János, 1935*). *Szász Alfréd* keltetési kísérletei igazolták, hogy a frissen tojt tojás mészburkára vitt fertőző csírák már nem tudnak behatolni a tojás belsejébe,<sup>61</sup> tehát a kórokozó már a méshéj képződése előtt bejutott a tojás belsejébe. A tenyésztők egy része nem hitt a vérvizsgálat eredményében, mivel az esetenként fertőzött állatokban is negatív reakciót adott. Ez a jelenség a betegség gyakran hosszú lappangási ideje miatt fordulhatott elő, ezért ajánlották e vérvizsgálat minél gyakoribb megismétlését. Ugyancsak ezért a már mentesnek vélt állományokban is fel lehetett deríteni egy-két pozitív állatot, amelyet a mentesítés sikeréért nyomban ki kellett selejtezni.<sup>62</sup> Az agglutinációs próba értékeléséről, valamint annak a *paratífusztól* való elkülönítő kórjelzésre való alkalmasságáról publikált *Olney, J. F. - Badareke, Otto (1928)* és *Hazay Miklós (1934)*.

A *Mycobacterium avium* (madártuberkulózis-baktérium) által okozott *gümőkóros* fertőzőtséget az ország különböző tájain végzett reprezentatív tuberkulinozással mérték fel. 1928/29-ben összesen 45 állomány közül 31-ben (70 %) egyetlen pozitív egyed sem fordult

elő, 6-ban a fertőzött egyedek aránya 1 %-nál kisebb, 4-ben 1-4 % közötti, 3-ban 5-10 % közötti, 1-ben viszont 96 %-os volt. A tuberkulinpróba használhatóságáról doktori disszertációt írt *Hirschenstein István (1930)*, *Révész Kálmán (1931)* és *Arany Géza (1933)*. A fertőzöttség-ből a betegség elsősorban az idős egyedekben fejlődött ki. Az utóbbira a baromfi lesóványodása, majd levágás után a belső szervekben, főleg a májban szembeütő gümők ("köves máj") hívta fel a figyelmet. A baromfigümőkór kórszövettanáról doktori értekezést készített *Persa László (1930)*. A madártuberkulózis baktériumát a fertőzött baromfin és a beteg embereken kívül a fogékony marhák, sertések és más háziállatok is terjeszthetik. Az ember a kórokozóval érintkezés útján, a tuberkulotikus baromfiállománnyal való foglalkozás közben is fertőződhet.<sup>64</sup>

Hazánkban is megállapították a *baromfi-paratífuszt (Manninger, Csontos, stb.)*. E betegség egyik kórokozóját (*Salmonella typhimurium*) korábban *Bacterium psittaci*-nak nevezték, mert a hazánkban akkor még nem észlelt psittacosis (papagáj-kór, későbbi nevén ornithosis, "madárbetegség") kórokozójának vélték.<sup>65</sup> Később kiderült, hogy a baktérium csupán a betegség szövődményét képes okozni. Az *ornithosis* valódi kórokozóját, a *Chlamydia psittaci*-t később mutatták ki különféle madárfajokból.<sup>66</sup>

A *paratífusz* kórokozójának a *Bacillus breslaviensis*-t tartották. E betegségre különösen a pulyka fogékony. Hazánkban egy különböző helyekről beszerzett hízópulyka-állományban szórványosan előforduló megbetegedést a paratífusszal azonosítottak - a klinikai tünetek és a betegség 5-7. napján bekövetkező elhullások alapján - *1928-ban*. Kiváltó okként a pulykák szállítását, helycseréjét és a járvány kitörése előtti hideg időjárás miatt erősen lecsökkent ellenálló-képességet jelölték meg.<sup>67</sup> A fiatal kacsák és libák fertőzésre való fogékonyságát *Manninger* írta le *1918-ban*.<sup>68</sup>

A két világháború között baromfi-hullákból kimutattak még *sertésorbánc-baktériumokat (Jármái)*, *staphylococcusnak vélt baktériumokat (Krausz, László F.)* és *Csontos* által másodlagosnak tartott *colibaktériumokat*. Ismeretes volt már az *algümőkór is* (okozója a *Bacterium pseudotuberculosis rodentium*). Colibacillus témában írt doktori értekezést *Nyarka Géza (1930)*.

A *paracholeravibriók* okozta betegség gyakorlatilag nem volt jelentős. Néhány libából származó szerv vizsgálata során *Csukás (1930)* írta le<sup>69</sup>

A főleg óvantagok által terjesztett *spirochaetosis* ellen jól bevált kemoterápiás készítmény volt a külföldi *Atoxyl* és a hazai *BR 34*. (Az utóbbit a *Laboratórium Védőoltóanyagok Termelésére RT.* a hullvizsgálattal kapcsolatban kívánatra díjtalanul szerezte be.<sup>70</sup> A biztos diagnózis felállítása céljából az élő beteg állatból vett vért (frissen vagy 4-6 napi tárolás után), vagy friss hullát küldtek valamelyik vizsgáló laboratóriumba. Az *1930-as években* ajánlották a még nem beteg egyedek *fertőzését* beteg baromfi frissen vett, vagy 2-4 napig tárolt vérével, majd 1-2 nap múlva *kemoterápiás készítmény befecskendezését*, amelynek védelmében a kórokozó nem tudta megbetegíteni az állatokat, de aktív immunitást létesített.<sup>71</sup>

A *fertőző baromfinátha*, de az utóbb felsorolt baktériumos fertőzések zöme is, főleg azoknak a nemtörődöm baromfitartóknak az állományaiban okozott nagy veszteséget, amelyekben zsúfoltan tartották az állatokat, az ólakat hónapokig nem takarították, s a betegeket az állományokból nem emelték ki.<sup>72</sup> A betegség oktanáról doktori értekezés született.<sup>73</sup>

## Parazitás betegségek

### Belső élősködők okozta betegségek

A két világháború között a *véglények* (*protozoa*) egyes csoportjai (trypanosomák, piroplasmák) által főleg emlősökben okozott betegségeket akkoriban még a járványtan tárgyalta. A parazitológia körébe sorolt protozoonok közül kórtani jelentősége a spórás és az ostoros véglényeknek volt.

- A spórás véglények közé tartoznak az izomzatban élő *sarcosporidiumok* (tyúokban a *Sarcocystis horváthi*-t Rátz írta le). A fiatal csirkék vakbelében főleg az *Eimeria tenella*, vékonybelében az *E. necatrix*, libákéban az *E. nocens*, az *E. anseris*, az *E. parvulina*, kacsákéban a *Tyzzeria perniciososa* okozott vérömléses, ritkábban idült gyulladást. Libákban vesekocidióziist az *E. truncata* idézett elő.<sup>74</sup>

- Az ostoros véglények közül galambokban él a *Trichomonas hepatica*, a házikacsa bélcsatornájában a *Trichomonas anatis* (Kotlán, 1923) és a *Protrichomonas anatis* (Kotlán, 1923), valamint a más vízimadarak vakbelében is előforduló *Cochlosoma anatis* (Kotlán, 1923). Egy véglényt a házikacsa bélcsatornájából Kotlán *Hexamitus intestinalis* (?) Duj. néven (sic!) írt le<sup>75</sup>, amely későbbi tankönyvében már nem szerepel. <sup>76</sup> A *pulykák fertőző vakbél-és májgyulladásának* (a "*blackhead*") kórokozója hazánkban még súlyosabb veszteségek nélkül fordult elő (Kotlán, 1928).

A belső élősködők következő csoportja, a *laposférgek* (*Plathelminthes*) közül egyaránt élősködnek a baromfiban mételyek és galandférgek. Legnagyobb jelentősége a tojótyúk, ritkábban a kacsák és ludak *Fabricius-féle tömlőjében* élősködő *mételynek* (*Prosthogonimus pellucidus*) volt, amellyel kapcsolatban 1921-től vált köztudomásúvá, hogy a tojástartó súlyos és jellegzetes tünetekben megnyilvánuló betegségét okozhatja. A mételyek fejlődésében 1. köztigazdának egy akkor még nem ismert csigafajt tartottak, a 2. vagy közvetítő gazda (szitakötő-félék) meghatározását kísérleti vizsgálatokkal tisztázták Amerikában (Kotlán és Chandler, 1925).<sup>78</sup> A mételyek elhajtására 4 háziszeret ajánlottak. Elsőként etetés előtt fokhagymával és kénvirággal kevert metélt adását, másodikként 2 %-os kreosot-oldat belelegzését, harmadikként naponta háromszor egy-egy kávé- vagy evőkanálnyi 2 %-os vasoxidoldat vagy 3 %-os csersavoldat szájba öntését, végül negyedikként borseszemben oldott fél gramm szalicil 1 liter vízben való vegyületének naponta 8-10-szeri adását a meleg szobában és lágy eleségen tartott állatoknak. Hatásosnak látták még mételyek ellen a széntetrakloridot is.<sup>79</sup>

A *galandféregfajok* közül a tyúk vékonybelében főleg a *Railletina echinobotrida* okoz elváltozásokat. A másik galandféregfajnak (*Davainea proglottina*) kártétele kisebb, és korábban felmerült a közvetett szerepe az átoltható anaemia előidőzésében Bayon (1929) szerint a féreg kártétele tenné hajlamossá a csontvelőt a tulajdonképpen kórokozó, egy ismeretlen "microplasma" megbetegítő hatásának kifejtésére.<sup>80</sup> Galandférgek ellen még a *kamalát*-t használták.<sup>81</sup>

A belső élősködők további csoportját alkotják a *fonálféregfajok* (*Nematoda*), amelyek körében a gyomorférgek, az orsóférgek, a hajszálférgek és a légcsőférgek okoznak jelentős kárt.

- A *gyomor férgek* közül hazánkban az *Acuaria hamulosa* főleg a liba mirigyes és zúzógyomrában, az *Amidostomum anseris* ludak zúzógyomrában, a *Tetramera fissispina* több madárfaj mirigyes gyomrában, a *Hystrichis tricolor* kacsá mirigyes gyomrában fordult elő. Schmid (1930) 7 hetes liba orvoslására 2 cm<sup>3</sup> széntetraklorid és 5 cm<sup>3</sup> lisztes ivós keveréknek begybe való fecskendezését ajánlotta.<sup>82</sup> A házi szárnyasok *gyomor férgerei* ellen *Krenedits Ödön*<sup>83</sup> lisztből vagy korpás lisztből gyúrt és antimóniummal, kénvirággporral vagy areca-dió töredékével kevert metélt tészta adását ítélte hatásosnak.

- Az *orsó férgek* közül jelentős a *baromfiak orsó férgé* (*Ascaridia galli*; vékonybélben) és a *tyúkfélék vakbél férgé* (*Heterakis gallinae*; az utóbbi a pulykák blackhead-jének kórokozót hordozhatja).

- A *hajszálférgék* fajai több baromfifaj nyelöcsövében vagy bélcsövében élőködnek. A pulyka nyelöcsövében élőködő *Capillaria perforans*-t *Kotlán* és *Oroszi* írta le 1931-ben.<sup>84</sup>

- A *légcső férgék* (főleg a *Syngamus trachea*) különféle házi és vadonélő madárfajban találhatók. Elporlasztott báriumantimonil-tartarát 10 percig tartó belelegzése után tapasztaltak jó eredményt.<sup>85</sup>

A belső élőködőknek a fonálférgektől megkülönböztetett csoportját alkotják a buzógányfejű férgek (*Acanthocephala*), amelyek közül a *Polymorphus minutus* és a *Filicollis anatus* hazai vízbaromfi-fajok vékonybélben él. Elhajtásukra a széntetrakloridot ajánlották.<sup>86</sup>

## Külső élőködők okozta betegségek

Az ektoparaziták körében a tolltetvek, a rühatkák, a madártetűatkák, a bőralatti és a légzőszakatkák, valamint az óvantagok már régtől fogva előfordulnak.

A fertőző és a parazitás betegségek elkerülésére a baromfitenyésztés céljából olyan helyet javasolt *Krenedits*,<sup>87</sup> ahol azelőtt semmiféle baromfit vagy más madarat nem tartottak, és vágott baromfi vagy madártoll sem volt a közelében. A teljesen új anyagból készült épületekbe csak "fertőzetlen" telepről származó tojás vagy élő állat beszerzését, és annak egy évig tartó állatorvosi megfigyelését ajánlotta. A fertőzéstől mentesnek bizonyult baromfitörzsbe idegen származású baromfit vagy tojást már nem szabad vinni, hanem a saját állományt kell szaporítani. Amennyiben a meglévő állomány mellé más faj vagy fajta törzsét akarja a tenyésztő beszerezni, azokat 1 évig teljesen elkülönítve szükséges tartani. A telepen és környékén *más élő madarat*, főleg *galambot* nem szabad megtűrni. A *rovarirtó éneklő madarakat* a baromfiudvartól távol eső helyeken helyes etetni. Távol kell tartani a fiatal baromfira közvetlenül is veszélyes, a szennybe belemászó és a baktériumokat kilométerekre elhurcoló *patkányt*, és a szintén súlyos károkat okozó *egereket*, valamint az idegen, kóbor *macskákat* is. Ezek az állatok, valamint a *legyek* a baromfitelep közelében hevertetett nyers állati hulladékot és – ürülékét kedvelik, és ezeken keresztül terjesztik a baktériumos fertőzéseket. Ahol több éven át azonos udvarban vagy kifutóban tartják a baromfit, a talajt is fel kell frissíteni, ha erre nincs mód, ezek színhelyét megváltoztatni. A legfelső talajréteg legalább 10 cm mélységig történő eltávolítása után olyan helyről hordunk be szűz, trágyázatlan földet, amelyen semmilyen állat nem tartózkodott.

A petróleummal lemosott vagy felsúrolt helyiségben és berendezési tárgyakon nem maradnak meg sem a *rovarok*, sem a *rovarpeték*. Csak idősebb tyúkot lehet petróleummal enyhén bekenni, mivel az a bőr fájdalmit okozza. Kissé zsíroló hatású a 2-5 %-os szappanos lé, és elsőrendű fertőtlenítő anyag volt a kátrány és a belőle előállított karbolineum. A por alakú rovarirtó szerek közül a leghíresebb volt a piretrumpor (vagy zacherlin). A közönségesen "rovarpor" néven árusított, hatástalan szerek körén belül említette a szerző a lisztfinomságú dohányport (kevés mézporral keverve), kénport, homokot és a hamut. A zárt helyiségek rovarölő fertőtlenítéséhez nélkülözhetetlennek vélte a gáz alakú kéngőzt, az ún. kéksavat (ciánt) és a forró vizet, ill. annak gőzét. A szénkéneget leginkább a talaj fertőtlenítésére tartotta alkalmasnak.

Az *óvanyag* irtásának nehézségét okozza, hogy az akár 2 évig is koplalhat, és ellenáll a legmérgezőbb gázoknak (ciángáznak) is. A legbiztosabb védelmet a cementből, betonból épített, így hézag nélküli és könnyen tisztítható ól jelenti. A faketrec vagy -ól fás részeinek eltűzése, és a vakolatrészek kibontása mellett a szakíró az ól aljának kihordását javasolta. Ezután a 25 %-os gyümölcsfa-karbolineum oldattal (100 l vízbe 25 kg) kívül-belül történő kifecskendezést, és ennek egy heti időközben való 3-4-szeri ismétlését ajánlotta. Leírása szerint olyan folyadék is használható erre a célra, amely fele részben petróleumból és fele részben nyers karbolineumból áll. Az ól melletti kerítésre vagy annak elégetését, vagy részeinek az említett folyadékba áztatását, az ól melletti, cserepes kérgű fa kéreg alatti óvanyagjainak elpusztítására pedig a lekapart fakéreg összegyűjtés utáni elégetését, és a tavaszi rügyfakadás előtt 25 %-os gyümölcsfa-karbolineumoldattal, csurgásig való permetezését javasolta. (Ez a baromfira ártalmatlan olajos vegyület a fiatal óvanyagokat is hamar elpusztítja.)

*Kadocsa* hangsúlyozta, hogy a tenyésztőknek a parazitás fertőzöttség megelőzése céljából óvakodniuk kell attól, hogy a tiszta telepre idegen ketrecet és fertőzött baromfit behozzanak.<sup>88</sup> A *bázi poloska* az emberen kívül a melegvérű állatokat, köztük a tyúkot, kacsát, ludat és galambot is megtámadja. A poloska fő gazdái az ember és a háziszárnyasok. Védekezésként állványról vagy magas tűzoltólétráról a galambok fészkeit s a padlás hézagait sűrű drótfonattal célszerű elzárni. Ezek ezáltal távolról már nem látszanak, és így a ház szépségét sem rontják.<sup>89</sup>

A paraziták elölésére *Krenedits*<sup>90</sup> azt ajánlotta, hogy az állatot több órára zárják fertőtlenítő szekrénybe, a feje kivételével. (4. ábra). A bezárt állat mozgásával a ládába tett rovarölő hatású port felkavarja, amely a tollzat közé hatolva megöli a vérszívókat. Az *óvanyag* (népiesen *tyúkkullancs*, *csimasz*, *vaktetű*, *zsindeletetű*, *tyúkpoloska*) által megtámadott baromfit - elkülönítése után - különösen a szárnyak alatti részen, a nyaknál és a begynél - zsírral, olajjal, esetleg kőolajjal, vagy terpentinnel célszerű bekenni. A tolltetvek elűzésére jobbnak tartotta a borszeszben oldott rozmaringolajat, mint a tetűzsírral, terpentinolajjal, halzsír és dohánypor keverékével való bekenést. Az ólban mézpor, fahamu és dohánypor elhintését és az esetleges hasadékok rovarporral való behintését, majd eltömését ajánlotta. Gyógyításként az egyes tolltökök éles késsel való fölhasítása után lysol- vagy kreolinoldat, illetve az erősebb hatású perubalzsam vagy styrax beöntését javasolta. Ezt viszont maga is fáradságosnak vélte, ezért előtte a tollzat gyakori és bőséges rovarpor beszórásával és időnként lysol- vagy kreolinoldattal való lemosásával történő kísérletezést tartotta helyesebbnek.

*Kadocsa* a tolltetvek, madártetűatkák ellen fluornátriumot, piretrumot vagy a kénvirágot tartalmazó porokat, kenőcsöket, ill. permetet ajánlott a testfelület kezelésére.<sup>91</sup> A rovarport gumipumpával fúvatták a baromfi tolla közé.

*Rühösség* ellen a nátrium-tioszulfáttal, majd sósavval történő bekenés kiváló eredménnyel járt.<sup>92</sup> A rühatkák kiirtására *Krenedits* elsődlegesen az állatok elkülönítését és óljuk fertőtlenítését, majd ezt követően egész testük melegített ecettel való lemosását, végül az elváltozott területek kénvirágkenőcsös bedörzsölését javasolta.

A baromfi bőrében megtapadó *egyéb élősködőket* vazelinolaj (25 rész) és közönséges szappan (100 rész) keverékével lehet eltávolítani, és a baromfiakat csak ez után lehet visszahelyezni a már fertőtlenített ólakba.<sup>93</sup>

## Nem fertőző betegségek

### Belgyógyászati betegségek

Az *anyagcserezavarok* körében a háziszárnyasokban és a fogságban tartott madarakban kialakuló *kőszvény* megelőzésének tudományos módszeréről írt *Kotlán*,<sup>94</sup> okai között a fehérjedús, egyhangú takarmányozást, a mozgás korlátozottságát, valamint a kiválasztó szervek megbetegedését sorolta fel. A betegség folyamán fokozott mértékben kiválasztódó húgysav az ízületekben vagy a belső szervekben rakódik le, amelyet meg lehet előzni a fehérjedús táplálékok megvonásával, a zöldtakarmányok adagolásával, az állatok szabad mozgásának lehetővé tételével. Emellett az ivóvízbe alkalikus sók (10 g/liter *nátrium bicarbonicum*, karlsbadi só) adagolását, valamint a súlyos, heveny ízületi megbetegedések helyi kezelését ajánlotta.

A szintén anyagforgalmi zavar okozta *angolkór* a kis kacsák és csirkék csontjainak puhaságát, hiányos fejlődését, késedelmes tollasodását eredményezi. Ebben az esetben kiváltó okok lehetnek a takarmány mészsóinak és vitaminjainak hiánya. Megelőzésül *Wellmann Oszkár*<sup>95</sup> a kukorica, búzaocsú és az árpa etetésénél az abrak 1 kg-ját 20, a korpát etetésénél 40 g szénsavas mésszel történő kiegészítését, a vitaminhiány megakadályozására a csukamájolaj és egy *Vigantol* nevű készítmény adását javasolta, és felhívta a figyelmet a *Chinoïn* vegyészeti gyár "*Pekk*" nevű nagy vitamintartalmú tápporára. (Megjegyzendő, hogy az 1928-ban szabványosított *Pekk A forte inj. állatgyógyászati alkalmazását* a népjóléti és munkaügyi miniszterrel egyetértésben a 17.087/930. sz. FM rendelet engedélyezte.) *Wellmann*<sup>96</sup> a szűk helyen, kemény burkolatú udvarban, egyoldalúan táplált baromfiakon előforduló *tollrágásról* írva megemlítette, hogy az okok között egyes esetekben rühatkák, a vedlés vagy a vitaminhiány szerepel. Az állatoknak szükséges, hogy hozzájussanak rovarokhoz, férgekhez, mésztartalmú vagy zöld növényi takarmányokhoz, így ezek hiánya kivédésére volt ajánlott az állati eredetű takarmányok (főtt vér, túró), szénsavas mész, esetleg vitaminos készítmény (pl. a "*Pekk*") adagolása. Egyetemi előadásain kiemelte a fertőző baromfibetegségek tartáshigiéniai feltételeit.<sup>97</sup> A rozsdagombák állat-egészségügyi jelentőségéről *Müller* írt doktori értekezést.<sup>98</sup>



*Jármái*<sup>99</sup> tömeges *foszformérgézést* ismertet, amikor a fák alatt kapirgáló tyúkok felszedték a varjak számára a fákra kitett, majd onnan általuk elhullatott, foszforszörppel mérgezett falatokat.

A levegőtartalmú szervek - különösen a légzacskók és a légsző - falának sérülései következtében a bőr alá jutott és az ott felhalmozódott levegő a *csirkék fölpuffadását*, súlyos esetekben az egész test eltorzulását okozhatja (bőr alatti emphysema). *Marek* az okok között említette a begybe kerülő szűrő eleséget, a megerőltető repülést vagy a hurutos állatok ismétlődő, görcsös köhögését. Az enyhébb betegek a levegő felszívódása által, maguktól gyógyulnak, súlyosabb esetekben a bőrben tűszúrással vagy finom késheggyel készített nyíláson át a levegő óvatos kimagasztását, majd a nyílás kollodiumos lezárását ajánlotta.<sup>146</sup>

A szervek nem fertőző, gombás és parazitás betegségeit a belgyógyászati tankönyvek együtt, szervrendszerenként tárgyalták.

### *Egyéb nem fertőző betegségek*

A többi belgyógyászati és sebészeti betegségről (csonttörések stb.), az ivartalanításról, a baromfi ivarszervi betegségeiről a következő pontban tárgyalt baromfi-tenyésztési munkák szólnak. Az állatorvosi szülészet, valamint a hím - és a nőivarú állatok szaporodásbiológiája a két világháború közötti időben még csak az emlősökre terjedt ki (*Hetzel Henrik 1924, 1926, 1944, 1945*).

A baromfi-orvostani ismereteket az Állatorvosi Főiskolán készült számos doktori értekezés is bővítette. Baromfiélettanból *Kaszás Elemér (1927)*, *Simontsits Jenő (1930) (1930)*, *Furuglyás József (1931)* és *Antalfy Jenő (1933)*, a baromfi-anatómia és -szövettan körében *Katona Gyula (1928)*, *Gamauf Géza (1929)*, *Novotny György (1931)* és *Kamenyitzky József (1935)* írt disszertációt.

## **Baromfi-orvostan a mezőgazdasági szakoktatásban és ismeretterjesztésben**

*Krenedits Ödön Baromfitenyésztés* c. népszerűsítő könyve (amelynek második kiadását *Bernátsky Jenő* dolgozta át, Athenaeum, Bp, 1925) a baromfi-betegségek között megemlékezett a fertőző és parazitás betegségek mellett még a *szemek "bedagadása"*-ról, az *enyhe lefo-lyású nátháról*, a *szájfekélyről*, a *puba* és a *kemény begyről*, a *hasmenésről*, a *bélsárreke-désről*, a *tüdőgyulladásról*, a *bélgyulladásról*, a *"meszes láb"*-ról, a nem betegséget, csak fokozottabb érzékenységet jelentő olyan állapotokról, mint a *vedlés* és a *pulykák "vöröse"* (a taraj kifejlődésekor). Szólt még a *sebesülésről* és a *fagyott sebről*, a *tojástartó elcsavarodásáról*, a *mellcsontgörbülésről*, a *furcsa szokásokról*, a fészekben talált *pubabéjú tojás* oktánáról, a *kotló csibékkal való elkalandozásáról* és a *baromfitartó szándéka elleni kotlásról*. Felhívta a figyelmet arra is, hogy mennyire mérgező a baromfitelepek és lakóházak közelében a patkányok, egerek, varjak, kóbor macskák és más káros állatok irtására elhelyezett *foszfor*, *arzen* és *egértífuszbacillus*, továbbá a növények közül a *konkoly*, a *gabonaiüszök* és az *anyarozs*, valamint a *dobos takarmány*.<sup>101</sup>

*Buday Gyula* könyvei közül a valószínűleg *1926-ban* írt *Állategészségtan* érdemel említést, amelyben különbséget tesz az abszolút és a relatív egészség között (az utóbbi a "szubklinikai betegség" vagy egészségártalom), valamint a baromfi külső élősködőit *pánkányoknak* nevezte.

*Winkler János 1915-ben* írt műve az *első tudományos igényű munka a mesterséges baromfikeltetéséről*. A tojások befulladásának okai között már felsorolja a vörös és a fekete rothadást, a légtartalom megnövekedését (az apadt tojásban), a pihentetés hiányát, valamint a fűtés, szellőztetés, forgatás és a nedvesítés hibáit. A kikelt csibék műanyás felnevelésében elkövethető és elhullást okozó hibákat is tárgyalta (szemgyulladásra hajlamosító poros alomanyag stb.). *Winkler* a baromfibelegészek hatásos leküzdésével is foglalkozott *1921-1929* között írt munkáiban és a Földművelésügyi Minisztérium által támogatott *Rádiós Gazdasági Előadások* c., népszerű sorozatban.<sup>102</sup> *Baromfityenyésztés* c. munkájában felhívja a figyelmet arra, hogy a mesterséges keltetés állat-egészségügyi szempontból is előnyösebb a természetes költésnél, mert csupán a műanyákat kell fertőtleníteni a csibenevelés megkezdése előtt, viszont a kotlót a csibékkel együtt folyamatosan rovarporos kezelésben kell részesíteni a kikelés után még 3-4 hétig. Állatvédelmi okokból is, a libák tömésére a főtt kukoricaszemek helyett a metélt tészta ajánlotta. A gyógyszerek labdacásban való beadását javasolta a kistenyésztőknek. A járvány megelőzés higiéniai szabályainak ismertetése után a *külső élősködők*, a *baromfikolera*, a *diftéria*, a *ragadós nátha*, a *tarajpenész* és a *fertőző fehérszékély* elleni teendőket tárgyalta. Az egyéb betegségek körében a *nyelőcsőeltömülés* és a "*lábdaganatok*" sebészi kezeléséről, a *szájgyulladás* és a *tolbetegségek* ("borzas tyúk") elleni intézkedéseket ismertette röviden. A baromfityenyésztés jövedelmezősége és az állat-egészségügyi helyzet közötti összefüggésre is rámutatott.

A higiéniai teendőkről adott rövid összefoglalást még egy korabeli plakát (*Dörner András* sz.n.). Tojáshigiéniai vonatkozású doktori értekezést *Wahrman Sándor (1929)* írt.

*Balás Károly - Winkler János Baromfibelegészek (1929)* c., ugyancsak népszerűsítő könyvében, anatómiai és általános kórtani bevezető után az *élősködők* (orsóféreg, "bélgiliszták", légcsőféreg, "rovarférgek") kártételével foglalkozott. A *fertőző betegségek* körében a baromfikolera, a baromfipelegés, a ragadós száj - és körömfájás (!), a gümőkór, a ragadós nátha, a paratífusz és a spirochaetosis elleni védekezésről szólt. Az *egyéb betegségeket* (és a helytelenül betegségnek tekintett tüneteket) nagyjából szervrendszerenként tárgyalta: a begy eltömődését, a bélgyulladást, a bélsárpangást, a bélkocidiózt; a hörgőhurutot, a ragadós "légőlyag-gyulladás"-t, a tüdőgyulladást, a tüdő penészesedését; a fiatal libák és kacsák fertőző izületgyulladását, a galambok szárnybénulását, az izomcsúzt és az izületi csúzt; a pulykák feketefejségét, a golyvát; a baromfikoszt, a taraj penészesedését, az elfagyásokat, a sebzéseket; a csibék fertőző fehér hasmenését, a kis libák lábénulását, csőrbetegségét, a faggyúmirigy elgennyesedését; a szemgyulladásokat; a daganatokat és a rákot; az étvágytalanságot, a falánkságot, a tojásevést, a tollevést, az álbegyét, a tollkiesést, a mellcsont elgörbülését, az elhízást, a vízkórt, a szájpenészt, a csibék szájgyulladását; a "*lábdaganatok*"-at, a "*talpbőr*" gyulladását, a bőr alatti "*széldaganat*"-ot, a szalonnabogarat, a veszettséget, a gennyesedéseket és a vérmérgezést (a fentieknél még kuszáltabb sorrendben). Végül ismertette a foszfor, az arzén, az ólom, a ma-

rólóg, a sziksó, az anyarozs, a konyhasó és a káposztapillangó hernyója által okozott mérgezést. Szólt az egyéb könyvekből többnyire hiányzó *tojócsőszűkületről* és a *tojások néhány rendellenességéről*. A munka legérdekesebb része a *csonttörések* részletesen tárgyalt fejezete, amelyben a törött végtagok rögzítését ábrákon is bemutatta (5.ábra). Ezenkívül leírta még a visszatartott tojás műtéti eltávolításának módját. E szakkönyv kórtani anyagát használta fel *Pirker István* (1930) zsebkönyvében.

*Oswald Géza* (1930) szakiskolai tankönyvében tárgyalta a baromfi főbb belső és külső elősködőit, a *baromfikolera* elleni védekezést (megemlítve a szérumozást és az autovakcinát is), a *diftéria* (és *himlő*), a *fehér basmenés* (*tyúktífusz*), a *ragadós nátha* és a *baromfigümmőkór* elleni védekezés lehetőségeit.

*Kukuljevic József* szakkönyveiben (1914, 1917, 1929) magas színvonalon tárgyalta a baromfibelegység elleni védekezést, és részletesen ismertette a betegségek leküzdésére irányuló hatóanyagok intézkedéseket (a fertőtlenítés módszereit stb.).

1927-től kezdve, az első világháborút követő román megszállás idején tönkrement *M. kir. Baromfityenyésztő Munkásnőket Képző Iskola* neve 1928-tól *M. kir. Baromfityenyésztő Szakiskola* lett. Újjáépítésében, majd *Baromfityenyésztő Szakiskolává* történő átszervezésében, az *államilag ellenőrzött baromfitelepek és baromfityenyésztő mintaközsegek* szervezésében és ellenőrzésében, valamint az általa javasolt *baromfityenyésztési vándor tanácsadónői hálózat* kiépítésében *Báldy Bálint* szerzett érdemeket,<sup>103</sup> aki a baromfibelegségek elleni küzdelemre is felhívta a figyelmet. 1939-ben az ólhigiénian, fertőtlenítésen kívül csak a *baromfikolera*, a *csirkék fehér basmenése*, *kokcidiózis*a, a *baromfigümmőkór*, a *baromfihimlő*, a *ragadós nátha*, valamint a *galandférgek* és más *bélférgek*, *légcsőférgek*, *óvantagok*, *tolltetvek* és *rühatkák* elleni küzdelem lényegét ismertette, de 1942. évi munkájában már az időközben behurcolt *baromfipelegist* is említette.

*Csukás Zoltán* – mint a József Nádor Műszaki és Gazdaságtudományi Egyetem Mezőgazdasági Osztálya Állattenyésztési Intézetének munkatársa<sup>104</sup> – *A gazdasági baromfiak tenyésztése* (1935) c., kiváló tankönyvében már a legfontosabb baromfibelegségek gazdasági jelentőségére is utalt.

*Zimmermann Ágoston* állatorvos-professzor, fiával, *Zimmernann* Gusztávval közösen írta a *Háziállatok anatómiája és élettana gazdák számára* c. könyvét, amelyben az állatbiológiai ismereteket többek között az *állategészségtannal* szerves összefüggésben tárgyalta.<sup>105</sup>

*Manninger Rezső* *Állategészségtan és állatjárványtan mezőgazdák részére* c., valószínűleg 1920-1934 között írt jegyzetében a fertőző baromfibelegségekkel is foglalkozott. A jegyzet a közgazdasági egyetemi karon tartott előadásait tartalmazta. A kor sajátossága, hogy ez a kar 1920-1934 között egyetemi köteleken kívüli karként működött.<sup>106</sup>

*Nyiredy István* *Állategészségtan* (1940) c. gazdasági akadémiai jegyzetében a *baromfikolerát* tárgyalva kiemeli, hogy az előtt kórokozókból készült vakcina alkalmazása is fellebbanthatja a betegséget. Tárgyalta a *baromfi tífuszát*, *paratífuszát*, *fertőző nátháját*, *himlőjét* és *spirochaetosisát*, valamint a fertőző betegségek elfojtására irányuló intézkedéseket.

*Bakoss László* gazdasági akadémiai tanár, baromfityenyésztést tárgyaló, kitűnően rendszerezett könyvében (1931) az egészségvédelmi módszerek között a baromfi természeteszerű tar-

tását, az ólak célszerű berendezését, azok gondos tisztántartását és időnkénti fertőtlenítését, valamint az okszerű takarmányozást tárgyalta. Említette, hogy az ivóvízhez szokás adni 0,5-1 %-os vasszulfát, szalicilsav, tannin, 0,2%-os sósav vagy kénsav oldatot, míg mások a takarmány 1-3 %-os sósav, kreolin, lisoform stb. oldatban 3-6 óráig való áztatását ajánlották feletetés előtt. Szükségesnek látta, hogy a baromfitenyésztő gazda is tisztában legyen bizonyos fokig a betegségek tüneteivel, a gyors segítségnyújtással s az egyszerűbb gyógykezelési módokkal, mivel a baromfitenyészetek gyakran olyan helyeken vannak, ahol nincs állatorvos vagy nem áll elég gyorsan rendelkezésre. A betegségek leküzdésére vonatkozó általános feladatok között szerepeltette az elkülönítést, a gyógykezelést, az orvosságok (gyógyszeralakok) készítésének és alkalmazásának módjait, valamint a fertőző betegségek kötelező bejelentését. A betegségeket 4 fő témakörben tárgyalta (élősdiek okozta, nem fertőző és fertőző betegségek okozta betegségek, valamint ragadozók okozta károk). A szerző részletesen leírta a főleg hizlalás vagy csibevezetés céljából végzett ivartalanítás műtétét is. Tárgyalta a tenyésztőjások keltetés előtti higiéniai vizsgálatát, a terméketlenség és a befulladás okait, valamint a mesterséges keltetés és a csibenevelés higiéniai kérdéseit is.

A Győr Városi és Megyei Házinyúl, Baromfi és Galambtenyésztő Egyesületnek köszönhetően két állatorvos, 1928-ban *Fekete Gyula és fia, Fekete László* tollából *Fajbaromfitenyésztés - Járványos baromfibetegségek* címmel, hézagpótló könyv jelent meg. *Fekete Gyula* egyik alapító tagja és évtizedekig fáradhatatlan elnöke volt a győri baromfi - és házinyúltenyésztő egyesületnek és nagy népszerűségnek örvendő könyve hamar hiánycikké vált. A könyv III. részében foglalkozott a járványos baromfibetegségekkel, a járványokkal kapcsolatos általános tudnivalók és a fertőző betegségek elleni védekezés mellett a főbb betegségekkel: *baromfikolera, álomkór* (spirochaetosis), *tyúkkpestis, a tyúkfélék coli- és paratífuszbetegsége, fertőző fehérvérűség, a csirkék fertőző fehérszékelye és a tyúktífusz, diftéria és himlő, ragadós nátha, csirkevérbas (coccidiosis) és tuberkulózis*. A IV. részben az *anyagforgalom betegségeit* (avitaminózis, angolkór, köszvény), végül a függelékben a *tyúkfélék hizlalását és a kappanozást* ismertette. A tyúkokra és a vadon élő szárnyasokra akkoriban a legnagyobb veszélyt a *baromfikolera* jelentette. A beteg állatok gyógykezelésére és a még egészségesnek látszó, de már fertőzött állatok megmentésére legjobban bevált a kolera elleni *szérummal* való oltás, hatása azonban legfőképpen 6-8 napig tartott. Ezért a kórokozó elpusztítása (gyakori tisztogatás, fertőtlenítő meszelések, edények kiforrázása) mellett *attenuált* (szelídített) kórokozót tartalmazó *vaksinával* oltották a baromfiakat. Az oltást 8 nap múlva megisméltették, hogy tartósabb és erősebb legyen a védettség. Az ivóvízbe fertőtlenítőszerként tett 0,5-1 ezreléknyi metilénkék, 1 % vasgálic, hipermangán vagy tannin a betegséget lényegesen nem befolyásolta. A baromfitulajdonosok tudatlan hányada ugyanis, minden védelmi intézkedést és oltást mellőzve, hagyta terjedni a ragályt: nem egyszer szétdobálták a hullákat, sőt azok belső részeit a többi baromfival etették meg. A betegség megfékezésére gyakran már a kétszeri védőoltás sem volt elegendő. Ilyen erős fertőzéskor oltottak ún. *autovaksinával*. Ennek előállításához a kolera-ban elhullott baromfit laboratóriumba küldték, ahol a kitenyésztett kolera-bacillustörzs ellen védő, helyspecifikus oltóanyagot állítottak elő. (Nem igazolódtott be a szakemberek által is kedvelt, lefőlözött tejjel végzett oltásnak a kolera elleni védőhatása, amelyet nem speci-

fikus ingerterápiaként, a szervek védekezésének serkentésére, széles körben végeztek). Előnyösnek bizonyult viszont a tiszta, világos, száraz, huzat nélküli ól és az intenzív takarmányozás (benne elegendő takarmánymész, D-vitamin). Fontos volt a pontos diagnózis, mert a *baromfikolerát* a *tyúktífusszal*, a *tyúkpestissel* és az *álomkórral* könnyen össze lehetett téveszteni.<sup>184</sup> A galambok között is egyidejűleg fellépett a *galambvész* (*galambkolera*).<sup>185</sup> A tyúkfélék *coli-* és *paratífusz-betegségét* a *baromfikolerával* még egy betegségcsoportnak vették, amelyet a malacokban, borjaknak, juhokban is járványos megbetegedéseket okozó bacillusok, az állatok természetes ellenálló-képességének csökkenése esetén idéznek elő. Ezért a kolera elleni küzdelemben a *paratífusz* és a *coli-vérhas* elleni *szérumot* ajánlották.

*Fekete László* 1930-ban megjelent higiéniai közleménye után, a "Kisfarmer Könyvek" szerkesztőinek felkérésére, 1941-ben írta tenyésztők számára. A *baromfi-tenyésztés egészség-tana* c. könyvet. Ebben már külön tárgyalta a *paratífuszt*, és a tartós védelem elérésére a paratífusz-vakcinát javasolta.<sup>187</sup> A járványos betegségek sorát már kiegészítette a *libainfluenzával*, a *fertőző izületi gyulladással* (staphylococcosis), a *Streptococcus-fertőzéssel* („streptococcosis”), a *tyúkok fertőző gége- és légcsőgyulladásával*, valamint a *pulykák fertőző vakbél- és májgyulladásával*. Külön fejezetekben tárgyalta az *emésztő-*, a *légző-*, a *húgy-* és az *ivarszervek*, a *bőr*, az *idegrendszer*, az *érzékszervek*, valamint az *anyagforgalom betegségeit*. Az utóbbiak körében részletesen írt a *mész*, a *könyhasó* és a *vitaminok* (A, B, C, D, E) jelentőségéről és a *hiánybetegségekről*. Szólt a *mérgezésekről*, a *sebészeti betegségekről* és tennivalókról, végül ismertette a *kappanozás* módszerét. Ez a könyv az első olyan önálló baromfi-egészségtani mű, amely higiéniai és kórtani ismereteket egyaránt tartalmazott.

*Molnár Pál* népszerű röpiratában (1942) egyebek között gyakorlatias higiéniai tanácsokat adott a fertőző baromfibetegségek megelőzésére és leküzdésére.

A József Nádor Műszaki és Gazdaságtudományi Egyetemen állították össze 1944-ben a *Földművelésügyi Közigazgatás* c. tankönyvet, amely a baromfi-egészségügyre vonatkozóan is tartalmazta a hatósági előírásokat.<sup>188</sup>

## A baromfi-egészségügy fejlődése az állat-egészségügyi igazgatás keretében

### Állat-egészségügyi igazgatás és statisztika

A két világháború között működő *hatósági állat-egészségügyi szolgálatot* alkotta a Földművelésügyi Minisztérium állat-egészségügyi osztálya alá rendelt országos állat-egészségügyi főfelügyelő és a kerületi állat-egészségügyi felügyelők, a törvényhatósági állatorvosok (a másodfokú állategészségügy - rendőri hatóságok, a megyei alispánok stb. mellett), valamint a járási állatorvosok (az elsőfokú állategészségügy - rendőri hatóságok, a járási főszolgabírák stb. mellett). Ide tartoztak még a központi irányítással működő állat-egészségügyi határállomások és az állami hivatások állat-egészségügyi hivatalai. Az ún. helyhatósági (városi, községi és kör-) állatorvosok a helyi önkormányzatok mellett a gyors járványelfojtással kapcsolatos és egyéb hatósági feladatokat látták el. A hatósági szolgálat munkáját segítette 1927-től az

Országos Állategészségügyi Intézet, valamint a Földművelésügyi Minisztérium véleményező és javaslattevő testülete, az Országos Állategészségügyi Tanács.<sup>108</sup>

A Nemzetközi Állatorvos Kongresszusok Társasága 1863-ban alakult meg (amely 1957 óta mint az Állatorvos Társaságok Világszövetsége működik), majd 1927. január 25-én párizsi székhellyel létrejött a Nemzetközi Állategészségügyi Hivatal (NÁH). Mindkettőt azért hozták létre, hogy fórumot teremtsenek a fertőző állatbetegségek elleni védekezés nemzetközi összehangolására.<sup>109</sup> A m. kir. földművelésügyi miniszter 1927. október 15 - én nyújtotta be az országgyűlésnek a NÁH létesítésére kötött nemzetközi megállapodás becikkelyezéséről szóló törvényjavaslatot (amelyet indokolásával együtt Horváth Vilmos állat-egészségügyi főtanácsos készített).<sup>110</sup>

Az FM által az 1924., 1929., 1931., 1932., 1933., 1934., 1939. és 1940. évről kiadott állat-egészségügyi évkönyvek tanúsága szerint baromfipestis 1941-ig nem fordult elő. 1941-ben behurcolták a betegséget, s emiatt baromfiexportunk az 1950-es évek végéig megszűnt.

A baromfikolera 1924-től minden évben, szinte az ország egész területén előfordult, de az idejekorán adott szérumos oltás általában kedvező hatású volt. 1931-ben 19 vármegyében, a székesfővárosban, 4 thj. városban, 207 községben (és megyei városban) 11.293 baromfi, főleg tyúk hullott el. 1932-ben 12 vármegyében, a székesfővárosban és 2 thj. városban fordult elő elhullás. Mivel a baromfikolera csak 1933. április 1. után tartozott bejelentési kötelezettség alá, a korábbi években jelentett adatoknál nagyobbra tehető a betegség által okozott megbetegedések és elhullások száma. Az elhullásokat a tulajdonosok sem jelentették, és az FM sem kapott összesíthető adatokat. 1933-ban 24 vármegyében (és 4 thj. városban), 233 község 787 udvarában 27.888 beteg baromfit, 1934-ben 25 vármegyében (és 3 thj. városban), 293 község 911 udvarában 30.380 beteg baromfit jelentettek. A legkisebb mértékű előfordulás a június 15-i, a legnagyobb mértékű a november 1-jei félhavi jelentésben szerepelt (a többi évhez hasonlóan). Ettől az évtől kezdve a bejelentési morál és a jelentési fegyelem számottevően javult. Az 1939. évi jelentés szerint 31 vármegyében és 3 thj. városban, 125 község 331 udvarában, míg 1940-ben 25 vármegyében és 3 thj. városban, 64 község 135 udvarában fordult elő a baromfikolera. Főleg a fertőzött állományokban oltottak vakcinával, néhány helyen vakcinával és szérummal; az oltások eredménye változó volt.

A csirkék fehérbasmenése miatti elhullásokat 3 vármegyéből jelentettek 1929-ben, de a régebbi tenyészetekben az egészségesek elkülönítésével sikerült a betegség tova terjedését megállítani. 1931-ben a jelentések szerint 1 megyében 57 csirke hullott el. 1932-ben leölték az egyetlen fertőzött állományt. 1934-ben a betegséget csak 2 thj. városból jelentették.

A spirochaetosis 1924-ben 1 helyen 36 lúd elhullását okozta, a Salvarsannal kezelt egyedek meggyógyultak. A betegség 1931-ben 3 megyében, 8 tenyészetben fordult elő, a betegek zöme a külföldi Atoxyl-injekcióra gyógyult. 1932-ben 3 megyében jelentős veszteség fordult elő az Atoxyl-kezelés ellenére, míg Neosalvarsan-injekciókra meggyógyultak a betegek. A betegség ellen jól bevált készítmény volt még a hazai BR 34.

A baromfiak ragadós náthája 1929-ben jelentős kárt okozott I vármegyében és 1 thj. városban. 1931-ben 2 megyében jelentkezett, amikor több mint 800 baromfi hullott el. 1932-ben 14 udvarban a fiatal baromfiak 30 %-a hullott el.

A *baromfi-diphtheria* 1924-ben 1 helyen 45 tyúk elhullását okozta. 1929-ben 3 vármegyében szórványosan okozott elhullást, de az előzetes vakcinázás eredményesnek bizonyult. 1931-ben 4 megyében 1 helyen 20 %-os elhullással járt, a többi 3 helyen a jódtinktúrás helyi kezelés kedvező eredménnyel járt, míg a "védőoltás" 30 %-ban hatástalan volt. 1932-ben 2 városban tömeges elhullást okozott betegség, egy farmon viszont az élőcsírás vakcinát jó eredménnyel használták.

A *pulykák orsóférgessége* 1931-ben és 1932-ben szórványosan elhullást okozott, de korai *Aralban* kezelésre gyógyult.

A *pulykák kavicsbíány-betegségében* az 1932. évi jelentés szerint 3 nyájban 112 állat pusztult el.

1933-ban a bejelentési kötelezettség alá nem tartozó betegségek között szerepelt a *pulykák traumás zúzógyomor-gyulladás*a, amely 1 vármegye 1 városának pusztáján 38 pulyka elhullását okozta. Lőfegyverből származó golyók a zúzógyomor falába fúródtak, s így annak gyulladását, valamint az állatok lassú lesóványodását okozták. 1933 után a bejelentési kötelezettség alá nem tartozó betegségeket már kihagyták az évkönyvekből.

## A fertőző baromfibelegségek elleni küzdelem állami irányítása

Az 1920-as és 1930-as években a különféle *baromfijárványok*, különösen a *baromfikolera* és az *egyéb fertőző baromfibelegségek* a falusi jellegű állományokban az évi 5-10 %-os veszteséget is meghaladták. Pontos adatok hiányában ezt a tyúkfélékben évenként átlagosan 20 %-ra becsülték, de egyes években a baromfiállományok 35-40 %-a, sőt egyes falvakban majdnem az egész baromfiállomány elpusztult.<sup>111</sup> A gyors elterjedésben a gazdák legnagyobb része tagadta a betegségek fertőző jellegét, és a baj okozójának a nemes vérű fajtákat tartották. A megelőző intézkedéseket jobbra zaklatásnak vették. Az óriási baromfiforgalom (az udvarra kerülő idegen állatok, a piacról hozott baromfi és a lábbelihez tapadt baromfitrágya, a faluról falura vándorló tyúktájak, a vasúti közlekedés stb.) nagy mértékben hozzájárult a betegségek kórokozójának terjesztéséhez. A beteg állatok fertőzött ürüléke felhalmozódott, ezért a talajt gyakran kellett volna seperni. A kotlóval keteltett csibék férgekkel is fertőződtek. A legtöbb helyen a baromfit csak ünnepnapokon etették, és ritkán gondoskodtak számára friss, tiszta ivóvízről.

A *baromfikolera elleni védekezést* az 1900. évi 30.200 FM sz. rendelet szabályozta, amely még nem ismerte a bacillusgazdák előfordulását, és csak ajánlotta a fertőzött állományok levágását. A zárlati idő az utolsó beteg elhullásától számított 8 nap volt. A földművelésügyi miniszter 1913. évi 120.003. sz. *határozatával* már elrendelte a járványosan előforduló *baromfikolera bejelentését*. Az 1917. évi 51.021 FM. sz. *körrendelet*<sup>112</sup> a betegség elleni védekezésről készült népszerű ismertetés szétküldéséről intézkedett.

A földművelésügyi miniszter, a népjóléti és munkaügyi miniszterrel egyetértésben, 22.935/1920. sz. alatti *határozatában* megengedte a Pápay-féle ojtóanyag- és szérumintézetnek, hogy saját készítésű, baromfikolera elleni oltóanyagot hozhasson forgalomba (a Bécsben készült tetanuszszérum és juhhimlő elleni oltóanyagok kívül).<sup>113</sup> A m. kir. földművelésügyi mi-

niszter az 1927. évi április 25-én kelt 3171. sz. körrendeletében kizárólag baromfi-tulajdonosoknak engedélyezte saját állataik oltására a baromfikolera elleni vakcina használatát.<sup>114</sup>

A járványos betegségek veszélyeztették a nagyobb arányú vállalkozásokat is, amelyek a hazai szükségletek kielégítésén kívül már kivitelre (angliai tojásexport) is tenyésztettek baromfit. A piaci kereslet kielégítése végett kappanokat hizlaltak. Pl. az orosházi asszonyok a *kappanozás*hoz csak egy kést és egy varrótűt használtak; akik keresetszerűen kappanoztak, azok az ivartalanítást több műszerrel végezték. (6. ábra.) Az élő baromfi 4-5 napos *vasúti szállítással* kapcsolatban már részletesen kidolgozták a higiéniai feltételeket (szellőzőnyílások, etető-itatóedények stb.). A vágás előtt ún. klopfával *kábitottak*, de az 1930-as évektől használták már az 1881. évi "Gallus" folyóiratban ismertett *agyvelőszűrés* francia módszerét is. (Ma már ez a módszer állatvédelmi okokból nem alkalmazható.) Érdekes a lámpatörött és a horpadt *tojás kocogtatásos vizsgálatáról* szóló ismertetés,<sup>110</sup> valamint *feldolgozásuk* higiénája is: a homogenizálással nyert létojásból (folyékony tojáskeverék, melanzs) fagyasztásával ún. táblás tojás készült (Gulyás Mihály, 1987).

Az 1888. évi régi állat - egészségügyi törvényt az 1928.XIX. tc. (a továbbiakban: Tvc) váltotta fel, amely megalkotása Fokányi László, a Földművelésügyi Minisztérium Állategészségügyi Főosztályának egyik vezetője nevéhez fűződik. A Tvc. általánosan lehetővé tette a főként az év augusztus-november hónapjaiban pusztító *baromfikolera elleni védőoltásokat*, de a baromfi-egészségügyi helyzet a primitív tartási viszonyok miatt lényegesen nem javult. Hónapokig tisztátalan ólakban zsúfolták össze a baromfit éjjelre, s a népi tenyésztők többnyire nem követték a baromfi-egészségügyi előírásokat. A járvány kitörésekor a betegeket ugyan elkülönítették, vagy még gyakrabban rögtön levágták, de az egészségesnek látszó állatokat ott hagyták a fertőzött ólban, így azok mind elhullottak (Balás Károly - Winkler János, 1929).

A *baromfikivitel* biztonságának elősegítése céljából több rendelet született. Ilyen volt az élő baromfi Svájcba való bevitelének állat - egészségügyi feltételeiről készült, 6342/1927. számú F. M. rendelet (mellékletét lásd a 7. ábrán), az Észak-amerikai Egyesült Államokba szállítandó leölt baromfi lábainak eltávolításáról szóló, 36.352/1929. számú F. M. rendelet, a nem közvetlenül származási helyéről külföldre vitt baromfi származási és egészségi bizonyítványainak kiállításáról készült, 1931. április 10-én kelt 22.895. sz. és 1931. május 29-én kelt 26.613. számú F. M. rendelet. A külföldi élő- és leölt baromfiszállítmányok Svájcba való bevitelének és azon való átvitelének feltételeiről a 41.904/1933. F. M. rendelet, továbbá az élő *galambok* ausztriai forgalmáról az 1933. július 6-án kelt 68.495. számú F. M. rendelet, végül a levágásra szánt magyarországi baromfinak Sopron-Klingenbachon át Bécsbe gépkocsin való beviteléről az 1933. július 24-én kelt 70.624. számú F. M. rendelet intézkedett.<sup>115</sup>

A földművelésügyi miniszter 1932. évi 99.000. számú *rendeletében*<sup>116</sup> szabályozta a *baromfikolera* és *baromfipestis* elfojtása esetén szükséges hatósági leöletési eljárás kezdeményezését. A *korszerű magyar állat-egészségügyi igazgatás* a Tvc. és annak végrehajtására kiadott 1932. évi 100.000. számú F. M. rendelet (Vr.) megalkotásával vette kezdetét. A szintén Fokányi készítette Vr. hosszú időn át volt a magyar állat-egészségügyi igazgatás "szolgálati szabályzat"-a. A *baromfikolera* és a *baromfipestis* bejelentéséről a Tvc. 43. *paragrafus*a intézkedett, míg a Vr. 525 - 542. sz. *paragrafus*a tartalmazta a baromfikolera és a baromfipestis-



re vonatkozó eljárási szabályokat, a különleges elfojtó rendszabályokat, enyhítésüket, a forgalomkorlátozást és a betegség megszűnésekor követendő szabályokat.

A tömeges elhullásokat okozó és kórbonctanilag is hasonló baromfibetegségek közül biztos diagnózist csak napok múltán lehetett megállapítani, a laboratóriumokban végzett tenyésztési eljárások és kísérleti állatoltások segítségével. A probléma gyors megoldására 1920-ban *Kellermann Arnold* kecskeméti állatorvos egy olyan *bakteriológiai intézet* létrehozását javasolta, amelynek kizárólagos feladata a hazai baromfijárványok tanulmányozása, a kórbonctani, bakteriológiai és diagnosztikai elvek, valamint a gyakorlatias megelőző és gyógyító oltási rendszerek kidolgozása. Elképzelése szerint, a halkórtani állomások mintájára berendezett, *baromfikórtani állomástól* a kóroanyagokat beküldők gyors tanácsot és útmutatást kapnának. Ez közvetve hozzájárulna a mennél több élelmiszer mennél gyorsabb előállításához. Ez a javaslat 1929 májusában valósult meg az *Országos Állategészségügyi Intézet (OÁI)* felállításakor, amelynek feladatköre a baromfibetegségek diagnosztizálására is kiterjedt.<sup>117</sup>

Az egyéb fertőző baromfibetegségek elleni sikeres küzdelemre a *baromfitenyésztő mintaközségek* megszervezése nyújtott lehetőséget. Ilyennek minősültek azok a községek vagy tanyaövezetek, ahol több kisebb baromfitenyésztő, nemesített magyar tyúkfajtákból, együttesen legalább 500 tojót tartott.<sup>118</sup> A fertőző baromfi-betegségek elleni intézményes küzdelemből a *gyöngytyúktenyésztés* kimaradt, mert a legtöbb tenyésztő nem ismerte, s ebben a fajban ismeretlen volt a gümőkór, a baromfitífusz és a "meszes láb" (lábrühösség).<sup>119</sup>

Ezekben a mintafalvakban a 88.354/1928 sz. *FM rendelet* értelmében az állat-egészségügyi ellenőrzést az OÁI kötelékébe tartozó specialista állatorvosok látták el. Az állami minősítést elnyert tenyészetekből a tojások keltetőközpontokba kerültek. A *baromfitífusz* és a *csirkék fehér hasmenése* fertőzöttséget a helyszínen vett vérmintákból az OÁI-ban csőagglutinációs próbával állapították meg. 1940-ben a 167 állományból vett 64.937 vérminta 2,62 %-a bizonyult pozitívnak. A befulladás tojásokból nem sikerült a kórokozót kitenyészteni. A *baromfigümőkóros* fertőzöttséget tuberkulinos bőrpróbával (lebenybe oltva) helyszínen diagnosztizálták. Az 1940. évről kiadott *állat - egészségügyi évkönyv* szerint 147 állományban a 32.023 baromfi 2,86 % - a bizonyult fertőzöttnek.

Amíg 1938-ban már a 8 állami keltetőközpontban csak tífusztól mentes állományokból származó tojásokat vettek át, addig a *Hangya Szövetkezeti Központ* 15 bérkeltető állomásán vérvizsgálat alá nem vont állományokból is fogadtak tenyésztojásokat.<sup>120</sup>

Egyebek között a *Vr. IX. fejezetében* a hatósági állatorvosi állások elnyeréséhez szükséges *állatorvosi tisztvizsga* anyagában a baromfi-egészségügyet érintő ismereteket is előírták. A *gyakorlati állattenyésztéstan és életrendtan* c. tárgyban az állathigiéniai, a főbb baromfifajokra és fajtákra vonatkozó, valamint a járványtani vizsgakérdések között felsorolták a diftéria-baromfihimlő, a tyúkpestis és a baromfi-galandférgesség ismeretanyagát.

## A baromfitermékek élelmiszer-higiéniai ellenőrzése

A székesfővárosi közvágóhídon a húsvizsgálat tökéletesítését célzó bakteriológiai vizsgálatok gyakorlati hasznosítására *Semsey (Burghoffer) Géza* berendezte az *első húsvizsgálati*

laboratóriumot, és húsvizsgáló állomást létesített. Ugyancsak ő szervezte meg a székesfővárosi baromfivizsgálatot is. A szaklapokban („Gyógyászat”, „Állatorvosi Lapok”, „Magyar Húsiiparosok Lapja”) megjelent publikációi a baromfiak húsvizsgálatán kívül kiterjedtek a baromfi és vadhús árusítására is.

1928-ban a főváros megbízta a *köztvágóbidak igazgatóságát* a hússzékek, egyéb húsfeldolgozó műhelyek, raktárak, valamint a hús-, baromfi-, hal- és vadárusító helyek rendszeres ellenőrzésével. Így Semsey 1930-tól egyre többet foglalkozott a kereskedelmi, piaci húsvizsgálattal. Az ellenőrzésekhez és vizsgálatokhoz a szakmai alapokat ugyancsak ő dolgozta ki. Semsey tekinthető a *bakteriológiai húsvizsgálat hazai megteremtőjének*, akinek klasszikussá vált megfogalmazásai a Vr.-ben már szerepeltek.

A Vr. 401. *paragrafus*a a baromfi-, a vad- és a halhús árusításával foglalkozik, az 535. *paragrafus*a a baromfikolerában és a baromfipestis miatt kényszervágot egyedek hullákhöz hasonló ártalmatlanítását írja elő. Egyébként a Vr. élelmiszerhigiéniai vonatkozású 74-102. *paragrafusai* nem tértek ki a baromfira. Ezért adta ki a *földművelésügyi miniszter 1938. december 30-án kelt 100.400. számú rendeletét* a baromfihús árusításának ellenőrzését szabályzó rendelkezések kiegészítéséről, amely a baromfi húsvizsgálatának, megjelölésének, szállításának és árusításának részletes szabályait tartalmazta.<sup>122</sup>

Az akkoriban még vitatott néhány eset miatt hozta meg a belügyminisztériumban szervezett *Kihágási Tanács* a 9.870/1943. *Kih. sz. ítéletet*, amely szerint Budapest székesfőváros területén a vállalati étkezdékben a baromfihús elfogyasztása közfogyasztásnak minősül.<sup>123</sup>

A kacsatojások közvetítő szerepének tulajdonították a *madártuberkulózis emberre való áttérjedését*, mivel bennük a kórokozók fél évig is életképesek maradhatnak. A nyersen is fogyasztott kacsatojásokban lévő tuberkulózis bacillusok az ember egészségét veszélyeztetik, erről írt Klimmer a *Münchnner Medizinische Wochenschrift*-ben (1931).<sup>124</sup> Megállapítottak kacsatojás héján és tartalmában előforduló *Bacillus enteritidis* (Salmonella-baktérium) okozta *élelmiszermérgezéseket* is.

A két világháború közötti időben főként a fertőző baromfibetegségek oktanára vonatkozó ismeretek bővültek, és leküzdésük rendészeti intézkedései fejlődtek ki. A hatásos megelőző védőoltások, valamint a gépi keltetés és az állománycserés nagyüzemi tartás lehetőségeinek kiaknázásán alapuló, nem specifikus preventív módszerek már a második világháború után születtek meg.

## JEGYZETEK

1. A Baromfityenyésztők Országos Egyesülete alapszabályai az 1927. évi június hó 15-én tartott rendes évi közgyűlés által elfogadott módosításokkal. Az Országgyűlés Könyvtára 289/1931. In KECSKÉS S. 1991. 218-219.p.
2. MÁRTHA Zs.1990. 331-334.p.
3. FÜR L. - PINTÉR J. szerk. 1987. 99-100. p.
4. MÁRTHA Zs. 1990. 326-327., 342.p.
5. ZIMMERMANN Á.- ZIMMERMANN G. 1939. I.k. 196.p., II.k. 152. p., III.k. 175. p.

6. ZIMMERMANN Á. 1930. 134. p.
7. HORVÁTH L. 1927. 20. p.
8. KOTLÁN S. 1941. 149-157.p. - HOLLÓ F. 1987. 270-287.p.
9. JÁRMAI K. 1925. 35-243.p.
10. FÜR L. - PINTÉR J. szerk.1989. 122-125.p. SÁLYI Gy. jegyzetei és könyvei 1945. után jelentek meg.
11. HOLLÓ F. 1987. 312-317. p. KOVÁCS J.jegyzetei és könyvei 1945 után jelentek meg.
12. FÜR L. - PINTÉR J. szerk.1988. 546. p.
13. HETZEL. H. 1925.6., 23-24., 44-51., 53-54., 56., 59., 62-63., 68-71., 73-77., 88-89., 94-95., 102-103., 108-113., 118., 125-128., 130-135., 139-140., 142-143.148., 159-162., 167., 170., 181., 189-198.p.
14. HASSKÓ S. 1938. 74., 75., 83. p.
15. HASSKÓ S. 1936. 14-15., 18-19., 25., 29., 43., 51., 55., 57., 64., 73., 78., 81., 89., 93-94., 96-97., 101., 104., 106-108., 118., 120-121., 132-133., 146., 151., 157., 162., 164-166., 170-171., 174-177., 181., 197-198., 200-201., 214-215., 219., 221., 228., 230-231., 236-237., 239., 241-242., 245., 249., 251., 254-256., 259., 264., 267., 271., 274-275., 277-278., 282., 292., 295-296., 298., 310-311.p.
16. KOVÁCS Gy. - FEHÉR Gy. 1967.164.p.
17. FÜR L.-PINTÉR J. szerk. 1988. 546. p.
18. FÜR L.- PINTÉR J. szerk. 1988. 474.p.
19. HUTYRA, F. - MAREK, J. 1922. I. k. 1046 p., II.k. 799. p., III.k. 812. p.
20. HOLLÓ F. 1987. 273. p.
21. FÜR L. - PINTÉR J. szerk.1988. 472. p.
22. MANNINGER R. - MÓCSY J. 1943. I. k. 415. p., II.k. 467. p.
23. HUTYRA F. 1920. 48-52., 120.-122., 171-176., 246., 250., 351-353.p.
24. MANNINGER R. - KOTLÁN S. 1931. 372. p.
25. KOTLÁN S. 1944. 469. p.
26. KOVÁCS Gy.-FEHÉR Gy. 1967. 163-165.p.
27. KOVÁCS Gy.-FEHÉR Gy.1967.165.p.
28. KOVÁCS Gy.-FEHÉR Gy.1967.166.p.
29. FÜR L. - PINTÉR J. szerk.1988. 195. p
30. A Magyar közigazgatás szervezete és állat-egészségügyi igazgatás c. tárgy előadója FOKÁNYI László (1919-1933), HORVÁTH Vilmos (1933-1939), majd SCHWANNER Jenő (1939-1963) volt. KOVÁCS Gy. - FEHÉR Gy. 1967. 167.p.
31. LUKÁCS Á. szerk. 1926. 59-64., 88-92., 116., 125., 150-151. p.
32. HUTYRA F. 1925.
33. KOTLÁN S. 1941. 112-118. p.
34. VAJKAI A. 1937. 247-248. p.
35. KOTLÁN S. 1941. 102-122., 122-127.p.
36. FÜR L. - PINTÉR J. szerk. 1989. 627.p.
37. FÜR L.- PINTÉR J. szerk. 1988. 466-468.p.
38. FÜR L. - PINTÉR J. szerk.1988. 369. p.
39. ROHONYI M. 1940. 41., 52., 107., 111., 151-154., 179.p.

40. MANNINGER R. - MÓCSY J. 1956. 391.p. - Csak 1982 óta ismeretes az, hogy a galambok természetes fertőzés következtében nem, de mesterségesen megbetegíthetők bizonyos, nagy virulenciájú paramyxovírus törzs által SZENT-IVÁNYI T. - MÉSZÁROS J. 1985. 53.p. - Az ázsiai baromfipestis vírusa laboratóriumi vizsgálatokkal is igen változékonynak bizonyult (RACHAD, de BLIECK, PICARD, 1934). MANNINGER 1932-ben egy olyan ázsiai típusú baromfipestistörzsről számolt be, amely hirtelen a klasszikus (európai) baromfipestis kórokozójának immunbiológiai tulajdonságait vette fel. MANNINGER R. - MÓCSY J. 1956. 392. p. - A *paramyxovírus* által okozott *ázsiai baromfipestis* vagy más néven *Newcastle-betegség* nevét az angliai Newcastle-ről kapta, ahová 1926-27-ben Jáva szigetéről hajóval behurcolták. Ezt a betegséget a század első évtizedeiben *klasszikus (európai) baromfipestisnek* ("fowl plague") nevezett kórképtől sem járványtanilag, sem kórbonctanilag nem tudták elkülöníteni. DOYLE (1927) vizsgálatai alapján derült ki, hogy az utóbbi betegség nem baromfipestis, hanem influenza. SZENT-IVÁNYI T. - MÉSZÁROS J. 1985. 529. p. - MANNINGER (1932) a *klasszikus baromfipestist (fowl plague, FP)* és az *ázsiai baromfipestisnek* elnevezett *Newcastle betegséget (ND)* azonos vírus különböző típusainak tartotta, mert e betegséggel szemben keresztrezisztenciát talált. LOMNICZI (1988) ezt annak tulajdonítja, hogy e járványtól mentes Magyarországon MANNINGER intézetében a DOYLE-től és GERLACH-tól kapott ragályanyagok átoltása folyamán kontamináció (törzskeveredés) következhetett be, sőt 1925-ban Tírolból ND-ragályanyagot kaphatott. Az utóbbi vírus minden bizonnyal nem 1941-ben került Magyarországra, mert a ND náthás tüneteit már 1912-ben HALÁSZ F. leírta állatorvos-doktori értekezésében, amelyben fényképeken mutatja be e „tyúkpestis” által galambokon jelentkező idegrendszeri tüneteket. A századforduló körül több európai szerző látott náthás kórképpel jelentkező járványt (LÜPKE 1901, KÜNNEMANN 1902, CENTANNI, E. 1902), sőt már PETÉNYI S. (1833) kitűnően leírta a járvány folyamán megfigyelt náthás és idegrendszeri tüneteket (amelyek a klasszikus baromfipestis ellen szólnak). LOMNICZI szorgalmazására HALÁSZ F. (1912) publikációja bekerült az USÁ-ban kiadott, legtekintélyesebb baromfiktani kézikönyvbe. (ALEXANDER, J. 1991). - A baromfipestisnek nevezett Newcastle-betegség elleni *aktív immunizálás* céljából TRAUB már 1943-ban egy adszorbeált elölt vírust tartalmazó oltóanyagot dolgozott ki. A gyakorlatban azonban a DODSON által Hertfordshire-ben 1934-ben izolált röviden H-vírusnak nevezett élő, szelídült virulenciájú vírus vált be, amelyből számos országban készítettek oltóanyagot (a háború után hazánkban is, a "H-vakciná"-t). Az oltóanyagban lévő, bár gyengített megbetegítőképeségű (attenuált) vírus az öthetesnél fiatalabb állatokban betegséget idézhetett elő. MANNINGER R. - MÓCSY J. 1956. 400.p. - Ide tartozik az is, hogy Hollandiában az 1920-as évek eleje óta ismételt megfigyeltek kacsállományokban egy olyan betegséget, amelyet eleinte a "klasszikus baromfipestis" ("fowl plague") vírusa kacsához adaptált változatának vélték (BAUDET, 1923; DE ZEENW, 1930). Ezt a herpeszvírus okozta, önálló betegséget, mai nevén a *kacsapestist*, először 1942-ben különítette el BOS a klasszikus (európai) baromfipestistől. SZENT-IVÁNYI T. - MÉSZÁROS J. 1985. 384.p.
41. Az A-vitamin-hiányos kórkepet baromfin először az Egyesült Államokban (HARING, BEACH és JAFFA, 1919), később Németországban (SEIFRIED és SCHAAF) és Svájcban (RIEDMÜLLER) állapította meg. MANNINGER R. - KOTLÁN S. 1931. 137.p.
42. MANNINGER R.-KOTLÁN S. 1931. 122. 137. 138. p.
43. SCHNEIDER L. 1928. 55-58. p. A betegséget okozó három változat közül a tyúkhimlővírus, a galamb-

himlővírus és a kanárihimlő vírusa közötti kapcsolat részletei azonban nem voltak ismertek a két világháború között.

44. MANNINGER J. - MÓCSY J. 1956. 526. p.
45. MANNINGER R. - MÓCSY J. 1956. 469. p.
46. MANNINGER R. - MÓCSY J. 1956. 450. p. - *A MAREK-féle tyúkbénulásnak* (DOBBERSTEIN, 1927) nevezett kórformát kezdetben *neurolymphomatosis* néven a tyúk daganatos (leucosis) kórformái közé sorolták. A betegség fertőző természetét és vírus jellegét PAPPENHEIMER, DUNN és CONE (1926) vizsgálatai igazolták. A betegség behurcolásában szerepet játszó tenyészállatokon, naposcsibéken, növendékállatokon kívül a fertőzött tojások kórokozót terjesztő voltát BRAUN és CROSS (1941) állapította meg. Olyan tenyésztörzsekben tapasztaltak nagy veszteségeket, amelyekben a betegség iránti hajlamot az egyes egyedek átörökítették (AMUNDSON és BIELY, 1932 és mások), tehát az állatok világrahozott ellenállókéességétől függ, hogy a fertőzöttség betegséggé fejlődik-e ki. MANNINGER R.-MÓCSY J. 1956. 451. p. - Neurolymphomatosis helyett a *MAREK-féle betegség* elnevezést csak 1956 után használják BIGGS javaslatára. A vírus rendszertani helyét (herpeszvírus) CHURCHILL és BIGGS csak 1967-ben állapította meg. SZENT-IVÁNYI T.- MÉSZÁROS J. 1985. 307. p.
47. MANNINGER R. - KOTLÁN S. 1931. 170-171. p.
48. A hannoveri mezőgazdasági kamara járványtani intézetébe küldött tyúkhullák között a leukémiás esetek száma évről évre nőtt, 1930-ban elérte a 16 %-ot annak jeléül, hogy a leukémia a baromfi egyik legfontosabb betegsége lett. FÜLÖP É. M. Jármái Károly. In FÜR L.-PINTÉR J. szerk. 1988. 40-42. p. - A vírusos eredetű kötőszöveti daganatok közül a legnagyobb jelentőségűnek tartott *ROUS-féle* és *FUJINAMI-féle szarkóma* átolthatóságát a két szerző 1910-ben igazolta, akikről a betegségeket elnevezték. 1910 óta rajtuk kívül sokan mások is ismertettek számos, vírusos kötőszöveti daganatot. Előfordulását később hazánkban is többen igazolták. MÉSZÁROS J. szerk. 1963. 287. p.
49. FÜR L. - PINTÉR J. szerk. 1988-1989. 335. p.
50. MÉSZÁROS J. 1982. 5. p.
51. HEGYELI Z. 1931. 29-31. p.
52. MARCIS Á. 1941. 267. p.
53. MANNINGER R. 1919. 25-28. p.
54. MANNINGER R. - MÓCSY J. 1956. 92. p.
55. FÜR L. - PINTÉR J. szerk. 1987. 409-412. p.
56. MANNINGER R. - MÓCSY J. 1956. 93. p.
57. FEKETE L. 1941. 23-24., 35., 43-97. p.
58. KELLERMANN A. 1920. 35. p.
59. MANNINGER R. - MÓCSY J. 1956. 118. p.
60. MANNINGER R. 1921. 651-652. p. Ua. 1927. 1-19. p.
61. SZÁSZ A. 1928. 263-272. p.
62. HÓDOSY J. 1930. 153-155. p.
63. MANNINGER R. - KOTLÁN S. 1931. 72. p.
64. ZIMMERMANN Á. 1933. 134. p. - CALMETTE 1924-ben ismertette oltóanyagát, amely a madártuberkulózis bacillusának tenyészetéből készült marhaepével átitatott burgonyán való sorozatos tenyésztése folyamán, 13 év alatt annyira megszelídült, hogy az emberre nézve teljesen ártalmatlanná vált.

Mivel a baktériumok által létrehozott fertőzőes immunitás a kórokozók kiürülésével megszűnt, így a védettséget csak nagy időközökben megismételt oltásokkal lehetett meghosszabbítani. Ez a módszer hazánkban más állatfajok esetében sem vált gyakorlattá, mert - az emberrel ellentétben - reális lehetőség van az állatállományoknak a kórokozótól való mentesítésére. HUTYRA F. 1933. 15-16. p.

65. MANNINGER R. - KOTLÁN S. 1931. 58. p.
66. SZENT-IVÁNYI T. - MÉSZÁROS J. 1985. 292. p.
67. LIPPAY L. - LÁSZLÓ S. 1928. 194-198. p.
68. SÓLYOM F. 1985. 67. p.
69. MANNINGER R. - KOTLÁN S. 1931. 106.p.
70. SZ. n. 1934. 110. p., 1934. 138. p.
71. MANNINGER R. - KOTLÁN S. 1931. 192. p.
72. MANNINGER R. - KOTLÁN S. 1931. 152. p.
73. MEDVECZKY ZS. 1931. 1-16. p.
74. KOTLÁN S. 1944. 78-82. p.
75. MANNINGER R.-KOTLÁN S. 1931. 202. p.
76. KOTLÁN S. 1944. 34-96. p.
77. A SCHMIDT által 1895-ben *Amoeba meleagridis*-nek elnevezett véglényről COLE és HADLEY (1910), JOWETT (1911), valamint GALLEGO (1924) azt tartotta, hogy az a házimadarokban szintén gyakori, ostoros véglénynek (*Trichomonas*) a cystás alakja. A TYZZER (1920) által *Histomonas meleagridis*-nek elnevezett és önálló nemzetségbe sorolt, ostoros véglényt DRBOHLAV (1924) alkalmas talajon ki is tenyésztette. (NÖLLER viszont gombaféleségnek tartotta a kórokozót.) Amerikai szerzők (CURTICE, SMITH, HADLEY, TYZZER) igazolták kísérletesen a szájon át történő fertőzést. SMITH és GRAYBILL (1920) bizonyította be, hogy a tyúkfélék gyakori vakbélférgé (*Heterakis gallinae*) feregszerű embriót tartalmazó petéivel terjesztheti a kórokozót. MANNINGER R. - KOTLÁN S. 1931. 193-195.p.
78. MANNINGER R. -KOTLÁN S. 1931. 255-256. p.
79. KOTLÁN S. 1944. 261.p.
80. MANNINGER R. - KOTLÁN S. 1931. 279. p.
81. KOTLÁN S. 1944. 282. p
82. MANNINGER R. - KOTLÁN S. 1931. 300., 302. p.
83. KRENEDITS Ö. 1925. 173-174. p.
84. MANNINGER R. - KOTLÁN S. 1931. 317. p.
85. KOTLÁN S. 1944. 242. p.
86. KOTLÁN S. 1944. 371. p.
87. KRENEDITS Ö. 1925. 171.p.
88. KADOCSA Gy. 1938. 192. p.
89. KADOCSA Gy. 1934. 643. p.
90. KRENEDITS Ö. 1925. 171. p.
91. KADOCSA Gy. 1931. 64. p.
92. KOTLÁN S. 1944. 412. p.
93. KOTLÁN S. 1929. 336. p

94. KOTLÁN S. 1926. 551. p.
95. WELLMANN O. 1929. 336. p.
96. WELLMANN O. 1929. 688. p.
97. ROMVÁRI J.-TÓTH B. 1938. 32-52. p.
98. MÜLLER J. 1934. 1-37. p.
99. JÁRMAI K. 1929. 129. p.
100. HUTYRA F. - MAREK J. 1922. 383. p.
101. KRENEDITS Ö. 1925. 155-198. p.
102. FÜR L. - PINTÉR J. szerk. 1989. 649-650. p.
103. FÜR L. - PINTÉR J. szerk. 1987. 99-100. p.
104. FÜR L. - PINTÉR J. szerk. 1987. 377-378. p.
105. FÜR L. - PINTÉR J. szerk. 1989. 666. p.
106. DUDUK V. szerk. 1995. 13. p.
107. IHRIG K. - PATAKY E. - ZALÁNYI A. 1944. 248-265. p.
108. PATAKY E. 1970. 255-256. p.
109. SZENT-IVÁNYI T. 1977. 149. p.
110. SZ. n. 1927. ÁL. 269. p.
111. MÁRTHA ZS. 1990. 334-335. p.
112. SZÉCSÉNYI I. 1966. 142. p.
113. SZ. n. 1920. 92. p.
114. SZ. n. 1927. 10. sz. 133. p.
115. SCHWANNER J. 1947. 67-69., 147-148., 186., 325., 327-328. p. Megfigyelhető, hogy 1933 után a F.M. rendeletek keltezéséből már kimaradt a hónap és a nap.
116. A m. kir. földművelésügyi miniszter 1932. évi 99.000. számú rendelete az állategészségügyről szóló 1928. évi XIX. T.-C. életbeléptetéséről. - Az 1928. évi XIX. törvénycikk az állategészségügyről.
- A m. kir. földművelésügyi miniszter 1932. évi 100.000. számú rendelete az állategészségügyről szóló 1928. évi XIX. törvénycikk végrehajtása tárgyában. Együttes kiadvány. é.n. 5-6. p.
117. HIRT G. 1954. 181-186. p. MANNINGER R. 1929. 23-24. p.
118. A földművelésügyi miniszter által 1941-ben 150.089. VIII. B. 2. számmal. és kiegészítésül 1942-ben 211.099. számmal kiadott rendelete szerint a Dunántúl egész területén a sárga magyar, Pest, Bács-Bodrog, Csanád, Csongrád, Jász-Nagykun-Szolnok, Hajdú és Szabolcs megye területén a fehér magyar és végül a Kisalföldön, Kárpátalján és Erdélyben a kendermagos magyar fajta tenyésztését engedélyezték. Dunántúlon átmenetileg a rhode islandi fajtát is lehetett tenyésztetni. BÁLDY B. 1941. 163-164. p. - KOVÁCS I. 1942. 386-387. p.
119. PÁLYI S. 1932. In MÁRTHA ZS. 1944. 196. p.
120. Ezt a tényt kifogásolták a Baromfi- és Egyéb Kisállattenyésztők Országos Egyesületének választmányi és közgyűlésén. BtL. 1944. 126. p.
121. Bíró G. 1995. 263. p.
122. SCHWANNER J. 1952. 115-119. p.
123. SCHWANNER J. 1947. 50-51. p.
124. KIESELBACH Gy. 1933. 339. p.

## RÖVIDÍTÉSEK

AeTK	= Állategészségügyi és Takarmányozási Közlemények
ÁL	= Állatorvosi Lapok
ÁoK	= Állatorvosi Közlöny
BI	= Baromfiipar
BtF	= Baromfitenyésztés és Feldolgozás
BtL	= Baromfitenyésztők Lapja
JAVMA	= Journal of American Veterinary Medicine Association
KÖÉKK	= Közlemények az Összehasonlító Élet- és Kórtan Köréből
KH	= Kunszentmártoni Híradó
KMMK	= Komárom Megyei Múzeumok Közleményei
Kt	= Köztelek
MAÉ	= Magyar Agrártörténelmi Életrajzok
MÁL	= Magyar Állatorvosok Lapja
MÁ	= Magyar Állattenyésztés
MgV	= Mezőgazdasági Világirodalom
MK	= Mezőgazdasági Közlöny
MMMK	= Magyar Mezőgazdasági Múzeum Közleményei
NÉ	= Néprajzi Értesítő
TK	= Természettudományi Közlöny
TV	= Természet Világa
Thj.	= törvényhatósági
T-C, Tvc	= törvénycikk
Vr.	= végrehajtási rendelet
k.e.e.	= közigazgatásilag egylőre egyesített (vármegye)
klny.	= különlenyomat
m	= megyei (város)
r.t.	= rendezett tanácsú (város)
s.k.	= saját kiadás

## IRODALOMJEGYZÉK

**ALEXANDER, J.** 1991. Newcastle disease and other paramyxovirus infections. In CALNEK et al. Diseases of Poultry, 9. kiadás. Iowa State Univ. Press.

**ANTALFFY Jenő** 1933. Vizsgálatok baromfivérsavók komplementumellenes hatásairól. Diss. kiv. Pátria ny., Budapest. 14. p.

**ARANY Géza** 1933. A galambok gümőkórja és annak korai felismerése. Diss. kiv. Pátria ny. Budapest. 20. p. (Klny. az ÁL-ből).

Állategészségügyi Évkönyv az 1924. évről. 1931. M. kir. földművelésügyi minister kiadványa. Budapest.

Állategészségügyi Évkönyv az 1932. évről. 1935. M. kir. földművelésügyi minister kiadványa. Budapest.



- Állategészségügyi Évkönyv az 1933. évről. 1937. M. kir. földművelésügyi minister kiadványa. Budapest.
- Állategészségügyi Évkönyv az 1934. évről. 1937. M. kir. földművelésügyi minister kiadványa. Budapest.
- Állategészségügyi Évkönyv az 1939. évről. 1942. M. kir. földművelésügyi minister kiadványa. Budapest.
- Állategészségügyi Évkönyv az 1940. évről. 1942. M. kir. földművelésügyi minister kiadványa. Budapest.
- BAKOS Miklós** 1933. Vizsgálatok a baktériumok elfajulásának okairól. Diss. kiv. Pátria ny., Budapest. 18. p. (Klny. a KÖÉKK-ből).
- BAKOSS László** 1931. Gazdasági baromfitenyésztés. Csáthy ny., Debrecen - Budapest.
- BALÁS Károly** - WINKLER János 1929. Baromfibeetegségek. 2. bővített kiadás. Pátria ny., Budapest.
- BARTA Sándor** 1930. Különböző fertőtlenítő szerek hatása a Bacillus gallinarumra és a Pasteurella avisepticára. Pátria ny., Budapest.
- BÁLDY Bálint** 1939. Baromfitenyésztés. Kalántai ny., Gödöllő.
- BÁLDY Bálint** 1942. Baromfitenyésztés. Kalántai ny., Gödöllő.
- BERGER Fülöp** 1925. Fialat (pihés) csirkék fogékonyasága a mesterséges baromficholera-fertőzéssel szemben. Diss. kiv. Ny. n. kiadó, Budapest. 9. p.
- BOHUS Béla** 1932. Vizsgálatok az agglutinációs próba újabb változatainak értékéről a tyúktyphusnál. Diss. kiv. Pátria ny., Budapest. (Klny. a KÖÉKK-ből).
- BÍRÓ Géza** 1995. Szemelvények Breuer Albert és Semsey Géza munkásságáról. Gondolatok az étel- és ital-higiéniára vonatkozó feladatokról. MÁL. 50 (CXII). 5. sz. Folyóirat. Budapest.
- BUDAY Gyula** é. n. Állategészségtan. Keresztény ny., Mosonmagyaróvár.
- BUZNA Dezső** 1931. Baromficholera elleni aktív immunizálási kísérletek anilin festékanyagokkal előlt levestenyészetekben. ÁL. LIV. 1. sz. Folyóirat. Budapest.
- CENTANNI, E.** 1902. Die Vogelpest. Beitrag zu dem durch Kerzen filtrierbaren Virus. Zentrbl. Bakt. I. Abt. O. Folyóirat. 31., 145-152., 182-201. In LOMNICZI B. 1998.
- CSUKÁS Zoltán** 1935. Baromfitenyésztés. Pátria ny., Budapest.
- DÖRNER András** é.n. Mit kíván a baromfi, hogy nagy hasznot adjon? Duna-Tiszaközi Mezőgazdasági Kamara. Kecskemét.
- DUDUK Vendel** szerk. 1995. Állategészségtan. Mezőgazda Kiadó, Budapest.
- FEKETE Gyula** 1923. A roboráló szerek jelentősége az állatgyógyászatban. Diss. kiv. Mercur ny., Budapest. 39. p.
- FEKETE Gyula** - **FEKETE László** 1928. Fajbaromfitenyésztés. (Járványos baromfibeetegségek fejezet). Baross ny., Győr.
- FEKETE László** 1930. A higiénia jelentősége a fajbaromfitenyésztésben. Bt. XXVI. 9-10. sz. Folyóirat. Budapest.
- FEKETE László** 1941. A baromfitenyésztés egészségtana. Kisfarmer Könyvek Kiadása, Budapest.
- FREUND Artúr** 1927. Kísérletes vizsgálatok a baromficholera ellenes immunitás köréből. Diss. kiv. Farakas ny., Budapest. 12.p.
- FURUGLYÁS József** 1931. Összehasonlító vizsgálatok a tyúk, kacska, pulyka és lúd vérének, valamint vérplazmájának zsír- és lipoidtartalmáról. Diss. kiv. Pátria ny., Budapest. 9. p. (KÖÉKK Klny.).
- FÜR Lajos-PINTÉR János** szerk. 1987. MAÉ. A-H kötet. MMM. Budapest. - Ua. 1988. MAÉ. I-P kötet. MMM. Budapest. - Ua. 1989. MAÉ. R- ZS kötet. MMM. Budapest.
- GAMAUF Géza** 1929. A tyúk nyirokcsomói. Diss. kiv. Pátria ny., Budapest. 11. p. (KÖÉKK klny.).
- GULYÁS Mihály** 1987. A baromfi-feldolgozás és baromfikonzerv-gyártás története Orosházán. Békés

megyei Múzeumok Igazgatósága. Békéscsaba-Orosháza.

**HALÁSZ Ferenc** 1912. Adatok a tyúkpestis ismeretéhez. Pátria ny., Budapest. In LOMNICZI B. 1998.

**HALÁSZ Ármin** 1926. Milyen mértékben fertőző a baromfikolerás tyúkok bélsára? Ny. n., Budapest.

**HASSKÓ Sándor** 1936. Állatorvosi gyógyszer- és méregtan. Sylvester ny., Budapest.

**HASSKÓ Sándor** 1938. Receptkönyv állatorvostanhallgatók és állatorvosok részére. Szerző, Budapest.

**HAUPTNER, H.** 1900. Katalog der Instrumenten - Fabrik für Thiermedizin und Landwirtschaft. Selbstverlage, Berlin.

**HAZAY Miklós** 1934. Alkalmos-e az agglutinációs próba a baromfityphus és a paratyphus elkülönítésére? *ÁL. LVII.* 16.sz. Folyóirat. Budapest.

**HEGYELI Zoltán** 1931. A baromficholera elleni ojtásokról. *ÁL. LIX.* 3. sz. Folyóirat. Budapest.

**HETZEL Henrik** 1924., 1944. Állatorvosi szülészeti. Sk., Gödöllő.

**HETZEL Henrik** 1926., 1954. A házi állatok meddősége. Sk., Gödöllő

**HIRSCHENSTEIN István** 1930. Vizsgálatok a van Es-féle intradermális tuberculinreakció lefolyásáról gümőkóros tyúkokon. Diss. kiv. Pátria ny., Budapest. 18. p. (KÖÉKK klny.).

**HIRT Géza** 1954. 25 éves az Országos Állategészségügyi Intézet. *MÁL. 9.* 6.sz. Folyóirat. Bp.

**HÓDOSY József** 1930. Megjegyzések a tyúktífusz (fehérhasmenés) elleni védekezés kérdésében. *Btl. XXVI.* 7-8. sz. Folyóirat. Budapest.

**HÓF János** 1928. A Bacillus gallinarum Klein előfordulása tyúkok kloákájában. Diss. kiv. Pátria ny., Budapest. 15. p. (KÖÉKK klny.).

**HOLLÓ Ferenc** 1987. 200 éves a magyar állatorvosi felsőoktatás 1787-1987. Mezőgazdasági Kiadó, Budapest.

**HORVÁTH László** 1927. A madarak bőrfüggelékeinek (taraj, toroklebeny, pulykák homlokszarva) szerkezetéről. Pátria ny., Budapest.

**HORVÁTH József szerk.** 1940. A trianoni Magyarország mezőgazdasága. 1-2. kötet. "Új barázda" Lapkiadó, Budapest.

**HUTYRA Ferenc** 1920. A háziállatok fertőző betegségei. Pátria ny., Budapest.

**HUTYRA Ferenc - MAREK József** 1922. Spezielle Pathologie der Haustiere. Erster Band. Infektionskrankheiten. Parey, Jéna.

**HUTYRA Ferenc** 1925. Törvényszéki állatorvostan. Pátria ny., Budapest.

**HUTYRA Ferenc** 1933. A védoojtásokról. *MK. II.* 3.sz. Folyóirat. Budapest.

**IHRIG Károly - PATAKY Ernő - ZALÁNYI Andor** 1944. Földművelésügyi Közigazgatás. József Nádor Műszaki és Gazdaságtudományi Egyetem Mezőgazdaságpolitikai Intézet kiadványai, Budapest.

**JÁRMAI Károly** 1923. A háziállatok kórbonctana. Műszaki könyvkiadó, Budapest.

**JÁRMAI Károly** 1925. Általános kórtan. Állatorvosi Főiskola. "Lehel" B. E., Budapest.

**JÁRMAI Károly** 1929. Tömeges phosphormérgezés baromfinál *ÁL. 52.* 10. sz. Folyóirat. Budapest.

**KADOCSA Gyula** 1931. Baromfitetvek irtása. *TK. 63.* 2. sz. Folyóirat. Budapest.

**KADOCSA Gyula** 1934. A galamb és a házi poloska *TK. 66.* 23-24. sz. Folyóirat. Budapest.

**KADOCSA Gyula** 1938. Az óvantag irtása. *TK. 70.* 3. sz. Folyóirat. Budapest.

**KAMENYITZKY József.** 1935. A tyúk- és a pulyka agyfüggelékének összehasonlító szövettani szerkezete. Diss. kiv. Pátria ny., Budapest. 12. p.

**KASZÁS Elemér** 1927. A tyúkok vérének maradék nitrogéntartalma. Diss. kiv. Pátria ny., Budapest. 9. p. (Klny. a KÖÉKK-ből).

- KATONA Gyula** 1928. Összehasonlító kórszövetteni vizsgálatok egyes baromfibeetegségeknel előforduló májbeli gócos elhalásokról. Diss. kiv. Pátria ny., Budapest. 16. p. (Klny. a KÖÉKK-ból).
- KATONA József, ifj.** 1934. A baromfitífusz fertőzöttség megállapítása tárgylemezpróbával, megfestett emulzió segítségével. Diss. kiv. Pátria ny., Budapest. 12. p. (Klny. a KÖÉKK-ból).
- KECSKÉS Sándor** 1991. A magyarországi állattenyésztő szervezetek története, 1828-1948. Állattenyésztési és Takarmányozási Kutató Intézet, Herceghalom.
- KELLERMANN Arnold** 1920. Sürgős tennivalók a baromfityesztés körül. *ÁL. XLIII.* 5-6. sz. Folyóirat. Budapest.
- KIESELBACH Gyula** 1933. Kacsatojások okozta élelmiszer-mérgezések. *TK. 65.* 13-14.sz. Folyóirat. Budapest.
- Kihágási Tanács** 9.870/1943. Kih. sz. ítélete. In SCHWANNER Jenő 1947. Állategészségügyi jogszabályok, utasítások és elvi jelentőségű határozatok.
- KIS János** 1935. Adatok a baromfityphus elterjedtségéhez a népies tenyésztésben. Diss. kiv. József Nádor Műszaki és Gazdaságtudományi Egyetem Állatorvosi Osztálya. Sylvester Irodalmi és Nyomdai Intézet, Budapest.
- KOTLÁN Sándor** 1926. A baromfiak köszvénye. *TK. 58.* 11. sz. Folyóirat. Budapest.
- KOTLÁN Sándor** 1929. Az óvantag irtása. *TK. 61.* 10. sz. Folyóirat. Budapest.
- KOTLÁN Sándor** 1941. A magyar állatorvosképzés története 1787-1987. Pátria ny., Budapest.
- KOTLÁN Sándor** 1944. Parasitologia. Magyar Országos Állatorvos Egyesület, Budapest.
- KOVÁCS Gyula - FEHÉR György** szerk. 1967. Az Állatorvostudományi Egyetem elhunyt tanárainak és előadóinak életrajza. Mezőgazdasági Kiadó, Budapest.
- KRENEDITS Ödön** 1925. Baromfityesztés. 2. kiadás. Átdolgozta BERNÁTSKY Jenő. Athaeneum, Gazdasági tanácsadó. 8. sz. Budapest.
- KUKULJEVIC József** 1914. Védekezés a ragadós állati betegségek ellen. I. Köztelek Olcsó Könyvtára VI. 8-9. füzet. Budapest.
- KUKULJEVIC József** 1917. Védekezés a ragadós állati betegségek ellen. II. OMGE Könyvkiadó V., Budapest.
- KUKULJEVIC József** 1929. Állategészségtan és járványtan. OMGE Könyvkiadó V. Pátria Rt., Budapest.
- KÜNNEMANN** 1902. Beobachtungen über die Vogelpest. Dt. Tierärztl. Wschr. Folyóirat. *10.* 413-415., 421-424. In LOMNICZI B. 1998.
- LÁSZLÓ Sámuel.** 1929. Vizsgálatok a csirkék fehér hasmenésének oktanáról. Diss. kiv. Pátria ny., Budapest. 14. p. (Klny. a KÖÉKK-ból).
- LIPPAY Lajos-LÁSZLÓ Sámuel** 1928. A pulykák paratífuszáról. *KÖÉKK XXII.*
- LOMNICZI Béla** 1988. Egy régi vita a baromfipestisről. *Magy. Állatorv. Lapja. Folyóirat. 120.* 631-638. p.
- LUKÁCS Aladár szerk.** 1926. Az állatorvosi gyakorlat repetitóriuma. Állatorvosi zsebkönyvtár I. kötet. Laboratóriumi Védlőanyagok Termelésére R. T. Kiadása, Budapest.
- Magyarországi rendeletek Gyűjteménye** 1919-1939 *VIII. kötet.* Földművelésügyi miniszteri rendeletek (2). Kiadja a m. kir. belügyminiszter. 1941. Budapest.
- LÜPKE** 1901. Die neue Geflügelseuche. Berl. Tierärztl. Wschr. Folyóirat. *41.* 628-629. In
- MANNINGER Rezső** é. n. Állategészségtan és állatjárványtan mezőgazdák részére. Közgazdasági egyetemi előadások jegyzete. 2. rész. (Egyetemi Mezőgazd. Hallgatók Egyes.), Budapest.

- MANNINGER Rezső** 1919. A baromfikolerabacillus mutációjáról. *Ál.* 42. 4. sz. Folyóirat. Budapest.
- MANNINGER Rezső** 1921. A csirkék u.n. fehér hasmenésének előfordulása. *K. Folyóirat.* Budapest.
- MANNINGER Rezső** 1927. A csirkék fehér hasmenése és a tyúktyphus. *Klny. az Ál.* 1927. évi 23. számából. Pátria ny., Budapest.
- MANNINGER Rezső** 1929. A magyar királyi Országos Állategészségügyi Intézet. *Klny. az Ál.* 1929. évfolyamából. Pátria ny., Budapest.
- MANNINGER Rezső.** 1932. Újabb adatok a filtrálható vírusok pluralitásának kérdéséhez. *MTA Matem. Term.-tud. Értes. Folyóirat.* 49. 51-62. In LOMNICZI B. 1998.
- MANNINGER Rezső.** 1949. Helyénvaló-e baromfipestisnek nevezni a mostani baromfijárványt? *Magy. Állatorv. Lapja. Folyóirat.* 4. 2-3.
- MANNINGER Rezső - KOTLÁN Sándor** 1931. A szárnyas baromfi fertőző és parazitás betegségei. Stádium ny., Budapest.
- MANNINGER Rezső - MÓCSY János** 1943. Belgyógyászat állatorvosok és állatorvostanhallgatók számára. 1-2. kötet. Stephaneum ny., Budapest.
- MANNINGER Rezső - MÓCSY János** 1956. Állatorvosi belgyógyászat. Mezőgazdasági Kiadó, Budapest.
- MARCIS Árpád** 1941. A fertőző betegségek elleni védekezés irányelvei. In. KÖVESSY Ferenc szerk. Mezőgazdasági és Állatorvosi előadások a M. Kir. József Nádor Műszaki és Gazdaságtudományi Egyetem 1940. évi soproni nyári egyetemi tanfolyamán. Franklin Társulat, Budapest.
- MATTHA Pál** 1944. Állami tevékenység az állattenyésztés fejlesztése érdekében. In **MÁRTONFFY Károly** szerk. A magyar földművelésügyi igazgatás. A X. közigazgatási továbbképző tanfolyam előadásai. Állami Nyomda, Budapest.
- MÁRTHA Zsuzsanna** 1990. A magyar baromfi-gazdaság helyzete az 1920-1938. években. In PINTÉR János szerk. MMMK. 1988-1989. Budapest.
- MEDVECZKY Zsigmond, ifj.** 1931. Vizsgálatok a házimadarak ún. ragadós náthájának oktanáról. Diss. kiv. Pátria ny., Budapest. 1-16 p. (Klny. a KÖÉKK-ből).
- MÉSZÁROS János szerk.** 1963. Baromfi-gyógyászat. Mezőgazdasági Kiadó, Budapest.
- MÉSZÁROS János** 1982. Járványtani, mikrobiológiai és immunológiai szempontok a baromfi fertőző betegségei elleni védekezésben. *MÁL.* 37. 4. sz. Folyóirat. Budapest.
- MOLNÁR Pál** 1942. Milyen legyen a baromfitenyésztő mintafalu? Somogy megyei Nyomda, Kaposvár.
- MONOSTORI Károly** 1914. Porfürdő baromfiak bőrelősködői ellen. *BL* 254-255.p.
- MÜLLER Iván** 1934. Vizsgálatok a rozsdagombákkal fertőzött gabonafélék állategészségügyi jelentőségéről. Diss. kiv. Sárkány ny., Budapest. 37. p.
- NOVOTNY György** 1931. A tyúk endokrin mirigyeiről. Pátria ny., Budapest. 52. p. ( KÖÉKK klny.).
- NYAKA Géza** 1930. Vizsgálatok a colibacillus erjesztőképességéről. Diss. kiv. Pátria ny., Budapest 10. p. (Klny. a KÖÉKK-ből)
- NYIREDY István** 1940. Állategészségtan. Sk., Mosonmagyaróvár.
- OLASZ Antal** 1925. Methylenkék és egyes fertőtlenítőszeres befolyása a baromficholerás fertőzésre. Diss. kiv. Pátria ny., Budapest. 10. p. (Klny. a KÖÉKK-ből).
- OLNEY, J. F. - BEDERKE, Otto.** 1928. Az agglutinációs próba értékelése a fehérhasmenésnél. *JAVMA* 26. 3. sz. In. SZÉKELY Béla. 1928. Irodalmi szemle *ÁL LI.* 24. sz. Folyóirat. Budapest.
- OSWALD Géza** 1930. Általános állattenyésztéstan és apró háziállatok tenyésztése. A felső mezőgazdasá-

gi iskolák III. osztályának tankönyve. Athaneum ny., Budapest.

**PÁLYI Sándor** 1932. A gyöngytyúk tenyésztése. In MÁRTHA Zsuzsanna 1994. A gyöngytyúk eredete és adatok 1945 előtti tartásáról. MMMK 1992-1994. Budapest.

**PAP Zoltán.** 1925. Baromficholera elleni védekezés fertőtlenítő szerekkel. Diss. kiv. Pátria ny., Budapest. 9. p. (Klny. a KÖÉKK-ből).

**PÁRDY István** 1928. Baromfitenyésztésünk fejlesztése. Btl 1928. XXIV. 13-14.sz. Folyóirat. Budapest.

**PATAKY Ernő. szerk.** 1970. A földművelésügyi szakigazgatás története. Mezőgazdasági Kiadó., Budapest.

**PERSA László** 1930. Összehasonlító vizsgálatok egyes háziállatok tüdőgümőkóros elváltozásainak kötőszöveti fibrillumentartalmáról. Diss. kiv. Pátria ny., Budapest. 16. p. (Klny. a KÖÉKK-ből).

**PETÉNYI S.** 1833. Isis. Leipzig. In MANNINGER R.1949. és LOMNICZI B. 1998.

**PIRKER István** 1930. Magyar Fajbaromfitenyésztők Zsebkönyve. Kongorác János Könyvnyomdája, Törökszentmiklós.

**RÉVÉSZ Kálmán** 1931. Vizsgálatok a van Es-féle intradermalis tuberculinreakció lefolyásáról gümőkóros tyúkokon. Diss. kiv. Pátria ny., Budapest. 1-17. p. (Klny. a KÖÉKK-ből).

**ROHONYI Miklós** 1940. Gyakorlati immunológiai és bakteriológiai útmutató az állatorvoslás tárgyköréhez. Sk., Budapest.

**ROMVÁRI József és TÓTH Béla** 1938. A baromfi, szarvasmarha, juh, kecske, kutya és nyúl tenyésztése. Dr. Wellmann Oszkár egyet. ny. r. tanár előadásai alapján. Kézirat. Lehel B.E., Budapest.

**SCHNEIDER Lajos** 1928. A baromfi- és galambdiphtheria és himlő ellenes ojtásról. ÁL 51. 5. sz. Folyóirat. Budapest.

**SCHWANNER Jenő** 1947. Állategészségügyi törvények, rendeletek és elvi jelentőségű határozatok. (Pótkötet). Stephaneum ny., Budapest.

**SCHWANNER Jenő** 1952. Állategészségügyi jogszabályok, utasítások és elvi jelentőségű határozatok. Mezőgazdasági Kiadó, Budapest.

**SEMSEY Géza** 1940. A szárnyas baromfi húsvizsgálata Budapesten. LXIII. 9. sz. Folyóirat. Budapest.

**SIMONTSITS Jenő** 1930. A baromfivér konzerválása az agglutinációs próba végrehajtása céljából. Diss. kiv. Pátria ny., Budapest. 16. p. (KÖÉKK klny.).

**SÓLYOM Ferenc** 1985. A házi szárnyasok paratífusza. (Salmonellosis). Btf. XXXII. 2.sz. Folyóirat. Budapest.

**SPERNER Ferenc** 1929. Vizsgálatok a lépfene-, sertésorhanc és a baromficholera ojtóanyagok bakteriológiai tulajdonságaira vonatkozólag. Diss. kiv. Dunántúli ny., Szombathely. 8.p.

**SZÁSZ Alfréd** 1920. A madárojtás technikája. ÁL. 43. 13-14.sz. Folyóirat. Budapest.

**SZÁSZ Alfréd** 1928. Keltetési kísérletek mesterségesen fertőzött tojásokkal. KÖÉKK. XXII. Folyóirat. Budapest.

**SZENCZI Ottó** 1984. A háziállatok szaporodása és mesterséges termékenyítése. Mezőgazdasági Kiadó, Budapest.

**SZENT-IVÁNYI Tamás - MÉSZÁROS János** 1985. A háziállatok fertőző betegségei. Mezőgazdasági Kiadó, Budapest.

**SZENT-IVÁNYI Tamás** 1977. Nemzetközi járványvédelem a FAO tükrében. ÁeTK. 4.sz Folyóirat. Budapest.

**SZÉCSÉNYI István** 1966. Baromfikolera elleni védekezés. MgV 8. 2. sz. Folyóirat. Budapest.

- SZIRTES Gyula** 1931. Immunizálási kísérletek a baromficholera ellen festékanyagokkal előlt tenyészetekkel. Közlekedési ny., Budapest.
- Sz. n.** 1920. Pápay-féle ojtóanyagtermelő tetanusz elleni szérumot, baromfikolera és juhhimlő elleni ojtóanyagot hozhat forgalomba. Rendeletek és elvi határozatok.
- ÁoK. XCIII.** 13.-14. sz. Folyóirat. Budapest.
- Sz. n.** 1927. Baromfikolera elleni vaccinának állatorvosi rendelés nélkül való kiszolgálása. Rendeletek és elvi határozatok. **ÁoK. 1927. 50.** 10. sz. Folyóirat. Budapest.
- Sz. n.** 1927. A Nemzetközi Állategészségügyi Hivatal-Állategészségügy. **ÁL. 50.** 21. sz. Folyóirat. Budapest.
- Sz. n.** 1934. A tyúk spirochaetosis - Szakposta. **ÁoK. XXXI.** Folyóirat. Budapest.
- Sz. n.** 1934. A háziszárnyas spirochaetosis - Hírek. **ÁoK. XXXI.** Folyóirat. Budapest.
- VAJKAI Aurél** 1937. Az állatorvosi szakosztály állatorvostörténelmi múzeuma. **NÉ XXIX.** 1-2. sz. Budapest.
- VIGADI Virgil** 1924. A különböző hőmérséklet mellett előlt baromfi-kolerabacillusok antigénhatásáról. Állatorvosi doktori értekezés kivonata. Hungária Szérumművek r. t. laboratóriuma, Budapest.
- VIZY László.** 1931. Fertőzési kísérletek a bacillus gallinarummal. Diss. kiv. Pátria ny., Budapest. 17. p. (Klny. a KÖÉKK-ből).
- VLAD Gyula.** 1930. A Pasteurella aviseptica kimutatása saccharosét tartalmazó agartalajon. Pátria ny., Budapest.
- WAHRMANN Sándor** 1929. A higiénias tojástermelés és a hazai tojás mikroflórája. Diss. kiv. Farkas ny., Budapest. 115. p.
- WELLMANN Oszkár** 1929. A kiskacsák és csirkék hiányos fejlődését ... **TK. 67** 10. sz. Folyóirat. Budapest.
- WELLMANN Oszkár** 1929. A tollrágás **TK. 67.** 22. sz. Folyóirat. Budapest.
- WINKLER János** 1915. A mesterséges keltetés. Köztelek Olcsó Könyvtára. VI. 10. sz. Pátria ny., Budapest.
- WINKLER János** 1921. Baromfityenyésztés. Pátria ny., Budapest. – Ua. 1927.
- WINKLER János** 1927. Gazdasági baromfityenyésztés. Faluszövetség kiadv., Budapest.
- WINKLER János** 1929. Mi a baromfityenyésztés jövedelmezőségének titka? Pátria ny., Budapest.
- ZIMMERMANN Ágoston** 1930. Fejlődéstan Magyar Szemle Társaság, Budapest.
- ZIMMERMANN Ágoston** 1933. Tuberkulózisbacillusok előfordulása a tojásban. **TK. 65.** 5-6.sz. Folyóirat. Budapest.
- ZIMMERMANN Ágoston - ZIMERMANN Gusztáv** 1939. Háziállatok anatómiája. Pátria ny., Budapest.

# A SZÁRNYAS BAROMFI FERTŐZŐ ÉS PARASITÁS BETEGSÉGEI

ÍR T Á K :

DR. MANNINGER REZSŐ ÉS DR. KOTLÁN SÁNDOR

a m. kir. állatorvosi főiskolán a járványtan  
ny. r. tanára, a m. kir. országos állategészség-  
ügyi intézet igazgatója

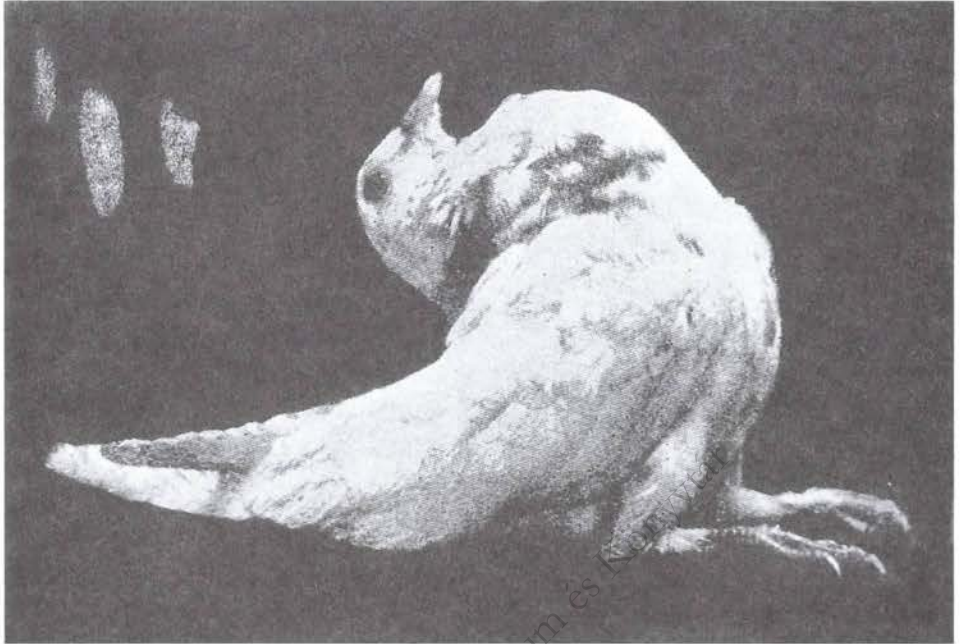
a m. kir. állatorvosi főiskolán a parasitologia  
ny. rk. tanára

2 SZÍNES MELLÉKLETTEL ÉS 186 KÉPPEL A SZÖVEGBEN

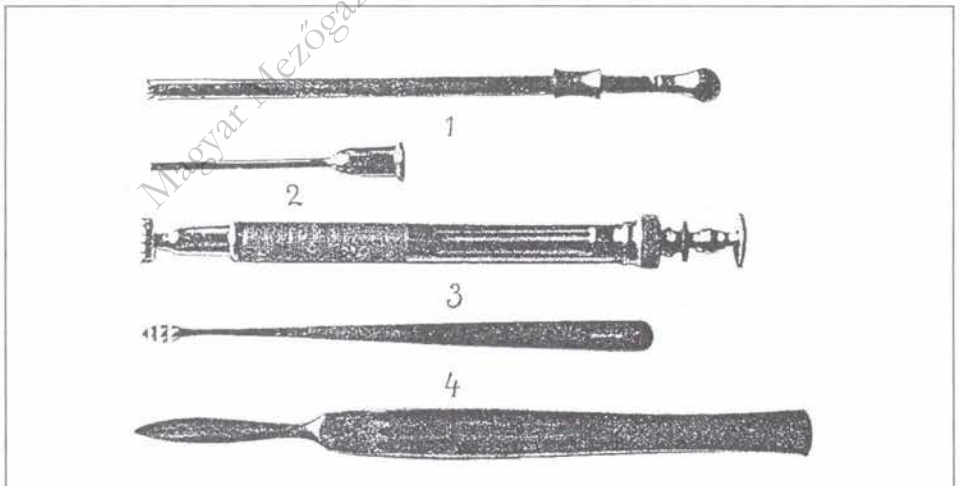
A M. KIR. FÖLDMÍVELÉSÜGYI MINISZTER TÁMOGATÁSÁVAL

B U D A P E S T, 1 9 3 1

1.ábra. Az első hazai részletes baromfikórtani mű (Manninger - Kotlán 1931)

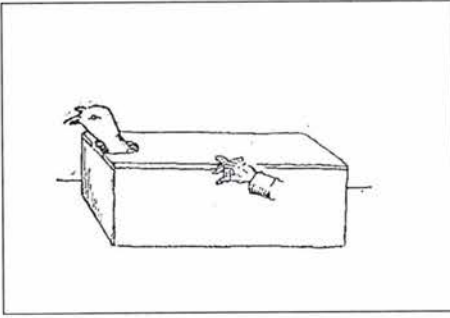


2.ábra . Nyaki görcs baromfipestissel mesterségesen fertőzött galambon  
(Halász in Manninger - Kottlán 1931)

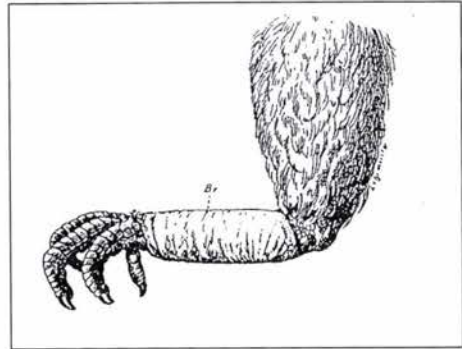


3.ábra. Műszerek himlőoltáshoz (Manninger - Kottlán 1931) 1 - de Blicek és van Heelsbergen szerinti vaccinotrephine, 2 - Seifried - féle syringotrephine toldalékcsővel a folyadék felszívásához, 3 - Rasch-féle ojtórasparatórium , 4 - Schneider-féle "ojtógerely".

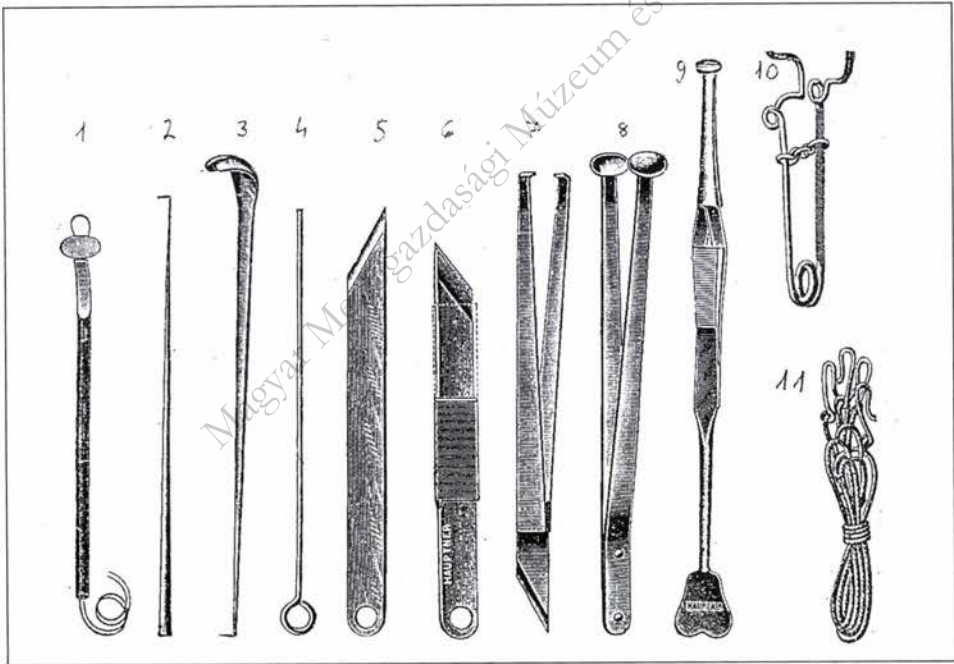




4. ábra. Fertőtlenítő láda külső élősködők elleni porfürdő céljára (Monostori 1931)



5. ábra. Rögzítő kötés eltört baromfilábon (Winkler 1927)



6. ábra. Kappanozó műszerek kakas ivartalnitásához (Hauptner-katalógus, 1913) 1 - hüvely (ekraseur) herék leválasztásához, 2 - éles horog, 3 - horgas kanál (herék lecsavarásához), 4 - kutasz, 5 - kés, Miles szerint, 6 - ugyanaz, beállítható vágásmélységgel, 7 - kés, csipesszel, 8 - kanálcspesz, egyenes, 9 - egyesített zúzócsipesz, lecsavaráshoz, 10 - zárcsát, szabályozható, 11 - horgas kötőzsinór az állat rögzítésére.

A Svájcba kivitelre kerülő leölt baromfizállítványokra kiállítandó származási és egészségi bizonyítvány mintája a következő :

Származási és egészségi bizonyítvány

Übersetzung : Ursprungs- und Gesundheitszeugnis

a Svájcba bevitelre szánt leölt baromfiküldeményekhez.  
für nach der Schweiz bestimmte geschlachtete Geflügelsendungen.

Származási ország ..... Származási hely .....

Ursprungsland

Ursprungsort

A feladó neve ..... (a feladó pontos címe

Name des Absenders

a származási helyen)

A küldemény leírása ..... (a leölt baromfi faja és csomagolás szerint

Beschreibung der Sendung

a ládák, tartályok stb. száma és súlya pontosan jelzendő)

Rendeltetési hely ..... Kanton .....

Bestimmungsort

A címzett neve ..... (pontos cím) .....

Name des Empfängers

\*) Kacsák- és libáknál a zsigereknek, valamint a szárnyasokról a tollaknak eltávolítása nem szükséges; pulykák- és gvöngtyűkknél pedig a farktollak koszorúja meghagyható.

7.ábra. Baromfi-szállítási igazolás nyomtatványa (a 6342 / 1927. sz.FM rendelet melléklete)

## THE HISTORY OF THE THERAPY AND THE HYGIENE OF POULTRY IN THE INTER-WAR YEARS IN HUNGARY

A. SZOVÁTAY

After World War I. as a consequence of the *Trianon Treaty (1920)* Hungary lost twothird of its livestock. The poultry export increased from the twenties and as well as a result of the *Universal Slump (1929-1933)* the importance of the so-called extensive branches of animal breeding involving poultry breeding increased .

The first poultry medical work on the infectious and parasitic diseases of poultry was published written by *R. Manninger* and *S. Kottán* in 1931. Devastations caused by the *infectious poultry diseases* made poultry breeding risky constantly. The *fowl pest* and *fowl cholera* as subject to the duty of registration caused heavy losses. The *XIXth act in 1928* and its "100.000" *executive order by the Agricultural Ministry in 1932* were used for basis of the effective administrative measures against epizootics. Inoculations for the *fowl cholera* did not involve wanted results, and unfortunately a vaccine for *fowl pest* did not exist at the time. However, a succesful vaccine for *fowl pox* was produced in 1928 .

The *fowl typhus* causing great economic damage proved to be identical with the *white diarrhoea of chickens (Manninger, 1921)*, which can be transmised by germinative infection (from mother to descendants) too. The fight against the fowl typhus was based on discharge from the disease according to *veterinary blood test* from the thirties, and all those baby chicks originating from free livestock were incubated artificially. The *first incubator station* was founded in 1935. The *tubercular infection* was measured with representative tuberculinizations in different parts of the country. The *National Veterinary Institute* was established in 1929 which was another important step in the development of poultry hygiene. This latter establishment was promoted by the setting up of the system of animal hygiene management. The damage caused by both *parasitogenic* and by *non-infectious* medical, surgical, reproductive-biological *diseases* was not negligible.

Although the *popular poultry therapy* survived, the success of the fight against poultry diseases could be commonly owed to the spread *results of poultry medical researches* in *veterinary training* and in *agricultural education* and to the development of *animal hygiene management*.

## DIE KURZE HISTORIE DER HEILKUNDE UND HYGIENE DES WIRTSCHAFTSGEFLÜGELS ZWISCHEN DEN BEIDEN WELTKRIEGEN

A. SZOVÁTAY

Nach dem ersten Weltkrieg verlor Ungarn den Dreiviertel seines Tierbestandes infolge des *Friedensvertrages in Trianon (1920)*. Seit den 20-iger Jahren des 19. Jahrhunderts breitete sich der Geflügelexport aus, und es vergrößerte sich die Bedeutung der Geflügelzucht unter den sog. extensiven Tierproduktionszweigen wegen der *Weltschaftskrise (1922-1923)*. Das erste ungarische veterinärmedizinische Fachbuch über die ansteckenden und parasitären Krankheiten der Geflügelarten wurde von *Rudolf Manninger* und *Alexander Kotlán* geschrieben (1931).

Die Geflügelzucht blieb wegen der Schädigungen durch *infektiöse Krankheiten* auch weiterhin riskiert. Die Verluste wurden hauptsächlich von den anzeigepflichtigen Seuchen (*Geflügelpest* und *Geflügelcholera*) verursacht. Die wirksamen Verwaltungsmaßnahmen gegen die Tierseuchen wurden vom *Artikel XIX. des Gesetzes 1928 und von dessen Ausführungsverordnung Nr. 100.000/1932.* fundiert. Die Schutzimpfungen gegen *Geflügelcholera* holten nur schwache Resultate, und gegen *Geflügelpest* waren keine wirksamen Vakzinen bekannt. Eine erfolgreiche Vakzine gegen *Geflügeldiphtherie* wurde 1928 hergestellt. Der *Geflügeltyphus*, der große wirtschaftliche Schäden Bedeutung verursachte, bewies sich mit der weißen Ruhr der Kücken identisch (*Manninger 1921*). Diese Krankheit verbreitete sich über den germinativen Weg (die Nachfolger von Müttern angesteckt). Der seit 30-iger Jahren des 19. Jahrhunderts geführte Kampf gegen Geflügeltyphus beruht laut *veterinärmedizinischer Blutuntersuchung* auf der Immunität, und die immunen Beständen stammenden Eintagskücken wurden mit Hilfe der künstlichen Inkubation ausgebrütet. Die *erste Inkubationsstation* wurde 1935 errichtet. Die Infektiosität der *Geflügeltuberkulose* wurde durch repräsentative Tuberkulinisierungen in mehreren Gegenden festgestellt.

*Das Landesinstitut für Veterinärwesen* wurde 1929 gegründet, wo die Diagnostik der Geflügelkrankheiten eine Entwicklungsstation des Geflügelgesundheitswesens vertrat. Die letztere Gründung wurde auch von der *Ausbildung des Organismus der Veterinärverwaltung* gefördert. Auch die Schäden wegen *Parasitosen* und *nichtinfektöser internklinischen, chirurgischen, fortpflanzungsbiologischen Krankheiten* waren bedeutend. Obwohl Das die *volkstümlichen Geflügelmedizin* weiterlebte, die Ergebnisse *veterinärwissenschaftlicher Forschungen*, der *Agrarunterricht* und die *Veterinärbildung* trugen alle miteinander zu den Ergebnissen der Bekämpfung gegen Geflügelkrankheiten bei.

# Egy alföldi tanyamúzeum gondjai az ezredfordulón. Lajosmizse

DR. FÜR LAJOS 70. SZÜLETÉSNAJPA KÖSZÖNTÉSÉRE

VAJKAI ZSÓFIA

A lajosmizsei Tanyamúzeum, a Magyar Mezőgazdasági Múzeumhoz tartozó vidéki kiállítóhely, az ország első tanyamúzeuma. Sajátos helyet foglal el a magyar múzeumok sorában, mert kétféle bemutatásban ismerkedhetnek meg a látogatók a régi tanyasi élettel:

1. Paraszti „enteriór” tanya, vagy egyszerűbben tájház. Ezt a részét a múzeumnak 1972. június 30-án nyitották meg.

2. A Duna-Tisza közti szőlő-, gyümölcs-, és zöldségtermelő gazdálkodást bemutató „kert-kultúrás” tanya, vagyis tájmúzeum, amely 1978. június 2-án nyílt meg.

A tájház megvalósítása dr. Bárh János megyei múzeumigazgató, néprajzkutató, akkor kalocsai múzeumigazgató nevéhez fűződik. A kiválasztott Németh-tanyán egy hagyományosan gazdálkodó középparaszti tanyasi gazdaságot mutat be a századforduló idejéből. A múzeum létesítésének ötlete a megyei és a helyi párt- és állami vezetők körében merült fel. A megvalósításról áprilisban született döntés, tehát a munkák elvégzésére 3 hónap állt rendelkezésre! E rövid idő alatt kellett a tanyát a múlt század végi állapotoknak megfelelően átépíteni, berendezését összegyűjteni és a kiállítási helyiségeket a kor hangulatának megfelelően berendezni.<sup>1</sup>

A tájmúzeum megvalósítása már a Magyar Mezőgazdasági Múzeum feladata volt, mert időközben - szintén felsőbb utasításra - megvásárlásra került a szomszédos Danics-tanya, és a megyei múzeumi hálózathoz kikerülő Németh-tanyával együtt a mezőgazdasági múzeum filiáléja lett. A kiállítást dr. Für Lajos vezetésével az akkori Agrártörténeti és a Növénytermesztési Főosztály munkatársai rendezték.<sup>2</sup>

## 1. A tájház

Az 1970-es években országsszerte sok tájház létesült. Addig sem volt ismeretlen dolog a múzeumlátogatók körében, de akkor valóságos versengés indult meg a falvak közt, hogy ki tud tájházat berendezni. Később ez a sok apró kiállítóhely súlyos terheket rótt az egyre nagyobb anyagi gondokkal küszködő megyei és országos múzeumokra. A lajosmizsei Németh tanya esetében nehezítette a dolgot, hogy azt már modernizálták, tehát a századfordulós forma bemutatásához jelentős átépítésre volt szükség.<sup>3</sup> Akadt archaikus építésű tanya másutt,<sup>4</sup> de annak oka, hogy e mellett döntöttek, az, hogy a Kecskemétre vezető 5.sz. főút közvetlen közelében fekszik. A Németh-tanya megnyitásával egyidőben elkészült az akkori állami gazdaság hatáskörében és működtetésében a mai tanyacsárda őse, egy kis fabódé is. A később megvásárolt Danics-tanya e csárda másik oldalán látható. Kezdetektől fogva volt valamiféle együttműködés a múzeum és a csárda között, amely azonban nem volt mindig problémamentes.

A jelenlegi tájház építői, első lakói jászberényi származásúak voltak éppúgy, mint a környékbeli összes többi tanyáé.

A 18-19. sz. ban az a terület, ahol most Lajosmizse fekszik, Jászberény városáé volt.<sup>5</sup> Noha mintegy 80 km-re van Jászberénytől, sok berényinek volt itt földje, ahol az állatait legeltette. A 19. sz. második felében az ún. „pusztaosztások” során egyre több berényinek lett lehetősége földet vásárolni, és azon házat építeni, részben önellátó, részben piacra termelő gazdálkodást folytatni. Az eredeti tulajdonosokat emlékezzel elérni már nem lehet. De hogy szívósan élt ez a vágy, hogy tanyán éljenek, és a maguk urai lehessenek, ezt az egyik szemben szomszédban lakó, 1920-as születésű Szabó Béla tanúsítja, akinek a nagyszülei szintén Jászberényből jöttek ide, amikor felosztották a „Gulyajárást”.<sup>6</sup> Az ő nagyszülei 18 holdat vettek, az ún. „Kenyéradó dűlőben”, ami – elmondása szerint – onnét kapta a nevét, hogy oda jöttek az állatokkal kint lakó pásztorok, amikor családtagjaik Jászberényből élelmet hoztak a számukra. Szabó Béla édesanyja a faluban lakott, de addig nem nyugodott, amíg özvegyen maradván, nem sikerült neki megvásárolnia a család jelenlegi lakóhelyét, az ún. „Tőketanyát”, ami az ő etimológiájuk szerint a megélhetés alapjául szolgáló tőkét jelenti. Más magyarázat is lehetséges, amit valószínűbbnek tartunk, miszerint a tanya valamiféle banki közreműködés során cserélt gazdát 1936-ban.

A múzeum alapját képező Németh-tanya feltehetően ugyanígy keletkezett. Első ismert tulajdonosa a szintén jászberényi illetőségű Németh András volt, vagy ő, vagy annak apja építhette az 1870-es években. Neki ezen kívül még három tanyája volt, és összesen 64 hold földje.<sup>7</sup> Tőle Mihály nevű fia kapta meg, amikor 1901-ben megházasodott, felségül vette Bujdosó Terézt. 6 gyermekük született, velük éltek és gazdálkodtak 15 hold földjükön. A gyerekek: Dezső, Terka, Miska, Böske, Dávid és Ferenc. Németh Mihály meghalt az első világháborúban. Bujdosó Teréz később újra férjhez ment egy Németh István nevű emberhez (csak névrokon! ), akinek három „családja” volt. Elkerült innét, mert nem akarták egyesíteni a két családot. Saját gyerekei már nagybacsák voltak, eleinte önállóan, együtt gazdálkodtak, anyjuk „hol itt volt, hol ott volt”, de mindenben segítette őket, megbeszéltek a gazdasági teendőket. Három gyerek házasság révén elkerült máshová, a Németh-tanyán a legfiatalabb, Ferenc maradt a gazda, egy idősebb fiú és egy lány testvérével, akik „hibásak” voltak. Az ő jussuk is Ferencre szállt a gondviselés fejében. A fiú, aki néma volt, a 45-ös háborúban eltűnt. Valószínűleg az oroszok lőtték le – így tartják a tanyasiak, de a való igazat senki sem tudja. A lány még eléldégtelt egy darabig, csendesen, folyton betegen dolgozott látástól vakulásig. Németh Ferenc 1952-ben megnősült, kettő gyermekük, egy fiú és egy lány született itt, a Németh-tanyában. Azok elkerültek máshová, felesége is meghalt, így 1972-ben magányos emberként adta át a tanyát múzeumi célokra és kapott cserébe a faluban egy nagy házat 400<sup>□</sup>öles telekkel a főutcán. Ma is ott él, sajnos már kommunikációra képtelen öregként.

A tanyaépületeket, nevezetesen a lakóházat Németh Mihály, majd csaknem fél évszázaddal később Németh Ferenc is korszerűsítette, amiből most már nem látszik semmi, mert 1972-ben az átalakítással megbízott muzeológus, Bárhth János visszaalakította, kb. úgy, ahogy a századfordulón kinézhetett. Ez elsősorban a tüzelőberendezésekre és a nyílászárókra vonatkozik.<sup>8</sup>

A Németh-tanya tipikusnak mondható a lajosmizsei tanyavilágban. Az országhúthoz nem túl közel, de könnyen elérhető távolságban, egy kis, nagyon enyhe emelkedő tetején látjuk meg a kerítéssel körülvett épülecsoportot. A kapu hajdan nem ott lehetett, ahol most van, és nyilván nemcsak személyek belépésére, hanem kocsi, szekér beeresztésére is alkalmas volt. A kerítés

nemcsak az udvart és a lakó- és gazdasági épületeket veszi körbe, hanem az udvarhoz csatlakozó, lefelé lejtő nagy, füves térséget is, ahol azelőtt az állatokat legeltették.

A lakóház az udvar felé, a kapu felé néz, vele szemben az istálló, szinte ugyanakkora épület, mintha egyenrangú fontosságú lenne a tanyasi ember szemében az emberi és állati lakhely. Ha téglalaprak ábrázoljuk az udvart, e két épület a hosszanti oldalak mentén áll. A rövidebb oldalak egyikén a disznóól, tyúkól és szerszámoskamra található egy fedél alatt, vele szemben pedig a kiskonyha vagy nyári konyha, mai nem tartozott az eredeti építmények közé, azt a Németh fiúk építették özvegy édesanyjuknak.

Áll még az udvaron egy kukoricagőré hozzá csatlakozó nyitott kocsiszínnel, földbe ásott pince, kutyaház, galambdúc és egy köcsögfa. Távolabb a füves réten az állatok itatására szolgáló gémeskút. A kiskonyhához közelebb pedig egy lekvárfőző katlan.

Vegyük sorra az épületeket.

## A lakóház

Fehérre meszelt, nádtetős épület. A századforduló táján (19-20. sz.) ilyen lehetett a környék szinte valamennyi tanyája. Helyben kitermelt építőanyagból, vályogból építették. A háznak két külön bejárata van, egyik a konyhába, azon keresztül a két lakószobába, a másik a kamrába nyílik, ahonnan a padlásfeljáró vezet az egész épület felett húzódó padlásra.

Az épület mellett az udvar felőli részen téglából kirakott járószegély húzódik, azzal a nyilvánvaló szándékkal, hogy ne közvetlenül az udvar sárából lépjünk be a lakórészbe. Az ajtók diófapáccal barnára vannak festve, a szobák 1-1 udvarra néző kicsi ablakát vasrács fedi. A nagyszobának még egy, szintén vasrácsos ablaka van, amelyik a hátsó kert felé néz, aszimmetrikusan, a fal bal oldalán helyezkedik el.

Ha ma ellátogatunk egy környékbéli tanyára, vendéggént a nyitott vagy csukott verandán ültetnek le bennünket, vagy pedig az új kockaházak hall- és előszobafunkciót betöltő helyiségében. Ha közelebbi kapcsolatba kerülünk a családdal, meghívják ebédelni, amit a kedvelt és megszokott tartózkodási helyükön, a kiskonyhában szolgálnak fel. Ahol nincs ilyen, ott szerepét a konyha tölti be. Hideg téli napokon jól esik elüldölgélni a fűtött helyiségben. A régi lajosmizsei tanyasi konyha nem volt ilyen barátságos. Nem is lehetett, mert sem a hely szűke, sem pedig a hideg nem engedte meg az ottani társas életet. A régi konyha, mint ezt a tájházunk is mutatja, tulajdonképpen két részből áll. Az udvarból a pitvarba lépünk. Innét jobbra és balra 1-1 ajtó nyílik a szobákba. A pitvar oly kicsiny, hogy néhány konyhafelszerelési tárgyon kívül semmi sem fér el benne. Alkóvszerűen tőle elválasztva láthatjuk a ház lelkét, a tüzelőberendezést. Ezt a részt kéményaljának nevezik. Föleje szép, téglaborítású szabadkémény borul, amely a padláson áthaladva egyenesen a szabadba vezet a füstöt. A kéményt úgy képzeljük el, mint egy szájával lefelé fordított tölcserű. Öblös részében rudak sorakoznak a füstölésre váró szalonna, hús, kolbász és sonka számára. Alatta található a középpadka, amelyben nem gyújtottak tüzet, csak edények, konyhai eszközök állnak rajta. A kémény alja hátsó falába vájt szép boltíves mélyedésben szintén edények állnak.

Két oldalt láthatjuk a tüzelőpadkákat, ahonnan a felettük lévő kemenceszájon át fűtötték a szobai kemencéket is. A tüzelőpadkák mindegyikében egy-egy katlan van bemélyítve. Ide he-

lyezték be a nagyobb edényeket, a kisebbeket pedig vasháromlábra tették, úgy gyújtottak alájuk. A padkák alján lévő lyukak a hamu kikotrására szolgáltak. A környéken élő tanyasiak elmondása szerint a Németh-tanyában a kenyeret nem itt, hanem a kiskonyhába beépített kemencében sütötték, az állatoknak a moslékot pedig az udvari katlanban főzték. Ez utóbbit vették igénybe lekvárfőzéskor és disznóöléskor is.

A pitvarból jobbra is és balra is egy-egy szobába nyithatunk be. Az első szoba volt a tanyasiak élete legfontosabb eseményeinek a színtere. A környéken az volt a szokás, hogy a nagyszobában aludtak a szülők, a gyerekek pedig a hátsó szobában.<sup>9</sup> Kivéve a bölcsőben fekvő kisbábát, és még egy-két kisebbet, akik a kemence sutjában elfértek. Ha viszont megnősült az egyik fiú, és új asszonyt hozott a házhoz, annak a bútorát tették az első szobába, az így egyszerre öregg lett szülők pedig hátrahúzódtak a gyerekekhez a kisszobába. De a több generáció kényszerű együttlakása másképp is alakulhatott: volt, hogy a hátsó szobát kapták meg a fiatal házások.

Akárki lakott a nagyszobában, az élet nagy sorsfordulóin átadta azt ideiglenesen az egész család céljaira. Az asszonyok itt szültek a bába által elfüggönyözött egyik ágyban. A nagybeteg is ide fektették, különösen akkor, ha ez a betegség „esemény” volt a tanyasiak életében, tehát sok látogatót vonzott. Pl. a kórházban végzett műtét után, vagy baleset, esetleg késelés, nagy veresedés sérültjei mindig számíthattak a nagyszobai betegágyra. Az utolsó útjukra is innét indulnak a tanyasiak. Ilyenkor a gazda dolga volt elmenni lovaskocsival a koporsóshoz, onnét hozni koporsót, kölcsönözni asztalt és fekete drapériát, amivel bevonták a nagyszobát, ahol a család és a szomszédok virrasztottak másnapig, amíg elindultak a temetőbe.

Itt tartották a keresztelőt követő és az eljegyzési lakomát. Nagy ünnepeken is itt érkeztek, amikor „volt egész regiment”, vagyis összejött a család. Később az is ünnepnek számított, amikor a meszire elkerült gyerekek, unokák hazalátogattak. De sohasem a résztvevők létszáma, hanem az alkalom határozta meg az étkezés helyét. Ha fiatal lánynak udvarolt valaki szintén megengedett volt a nagyszobába való behúzódás, különösen télen és olyan háznál, ahol még szabadkéményes volt a konyha, tehát téli tartózkodásra nem alkalmas. Ilyenkor a szülők be-benyitották az ajtót a fiatalokra.<sup>10)</sup>

A Németh-tanya nagyszobája földes padlójú, gerendás helyiség. Egyik sarokban kemence, körülötte lóca. Emlékezet szerint az eredeti kemence padkás volt, olyan, mint a hátsó szobában. Jó volt azon üldögélni. Az asztal ugyanott állt, mint most, csak nem sarokpad volt körülötte, hanem csak egy pad a belső hosszanti oldalon. Másutt székek voltak. Nemcsak egy, hanem két ágy volt, ugyanígy, magasan felvetve. Láda már nem volt az emlékezettel elérhető időben, csak sublót, amiben a „hajtott” ruhákat tartották. Németh Ferenc felesége szekrényt is kapott stafírungra, az is ebben a szobában állt. Nem sokkal az esküvő után (1952) elsőként a környékben Németh Ferencék egy néprádióhoz is hozzájutottak, ami szintén a nagyszobában állt egy polcon. Ritka alkalom, de azért előfordult, hogy barátai összeültek rádiót hallgatni (köztük adatközlőnk, Szabó Béla is). Ezzel az eseménnyel is bővült a nagyszoba használata.

A hátsó szoba régebbi elrendezéséről nem sokat tudunk meg. Ma padkás boglyakemence van az egyik sarokban. Az ágyak párhuzamosan állnak a két oldalfal mentén, közöttük van a karospad és az asztal.

A lakóház negyedik helyisége az udvarról külön megközelíthető kamra. Itt tartottak minden olyan háztartási felszerelést, amit nem használtak minden nap, pl. a kenyérsütés és a disz-



nóvágás eszközanyagát. De legfontosabb a jellegzetes beépített gabonátároló hombár, amelynek magasságát a beléje töltött gabona mennyisége szerint szabályozni lehetett. Itt tárolták külön ládában a lisztet és a darát. A kenyereket a mennyezetről lelógó kenyértartón helyezték el. A szemesbabot, borsót, lencsét szalmafonatú kasokban, a piacra szánt túrót dézsában, a tojást zsuppból font ún. poszogóban tartották.<sup>11</sup>

A tanyasi udvar másik legfontosabb épülete az istálló. Ez abból is kitűnik, hogy Németh Ferenc, a tanya egykori tulajdonosa, előbb modernizálta istállóját, mint lakóházát, következőképpen a néprajzos szakembernek a tájház berendezése során itt kellett a legtöbbet „archaizálni.”<sup>12</sup> Tehát a mai formájában előttünk álló istálló belseje egy kitűnően sikerült rekonstrukció. Megtalálhatóak benne a lajosmizsei istállózó állattartás kellékei. Maga az épület nádtetős vályogépítmény, két kicsi ablakkal, belül az egy térben gerendás mennyezet és döngölt padozat látható. Szemben az ajtóval szénátároló rekesz, felette deszkapriccs. A legénysorba cseperedő fiúk itt szerettek éjszakázni. Országszerte általánosan elterjedt szokás volt ez, amelyre többféle magyarázat adódott: a jószág őrzése, az első, hajnali etetés túl korai időpontja. De legfontosabb az volt, hogy a legények ilyenkor kikerültek a szülők látóköréből, hacsak rövid időre is, a függetlenség érzését élhették át. Többen háltak az istállóban fiatal legények, így az együttlét a hagyományok átadását is, a közösségi életbe való beletanulást is szolgálta. Az istálló egyik felében a lovakat, másikban a szarvasmarhákat tartották. A lovak jászla fölé szénatartó rács is került. A pricc fölötti vakablakban pedig hely lett kialakítva az állatápolás néhány eszközének.

A két fő épületen kívül (lakóház, istálló) még áll a tanyaudvarban egy kemencés kiskonyha, amely most a teremőrök tartózkodási helye. Némethék idejében nyáron mindig ott főztek, ott sütötték a kenyeret, ott zajlottak a disznóölés szabadban nem végezhető munkálatai. Eredeti állapotában maradt meg a két férőhelyes disznóól, egy tető alá építve a tyúkóllal és a szerszámos kamrának is szolgáló faragóműhellyel. A tanyaudvar többi tartozékáról már említés történt korábban. Az egész telket, beleértve a kiskonyha mögött elterülő lejtős, füves rétet is, könnyű karókból összerakott kerítés övezi. Az udvaron eperfák adnak kellemes árnyékot, a távolabbi facsoportokat akácfák alkotják. Az egész tanya, minden berendezési darabja egyaránt, a nagy sietés ellenére, amivel elkészült, igen szép kiállítássá állt össze. Majdnem 30 éves fennállása alatt nem láttuk szükségét annak, hogy bármit is változtassunk rajta. A látogatók itt olyan tájházat tekinthetnek meg, amely hitelesen mutatja be a tanyasi élet színterét. Az egyes berendezési tárgyak, háztartási- és munkaeszközök ott láthatóak, és olyan csoportosításban, ahogy annakidején a munka és az ésszerű gazdálkodás megkívánta. Ez azért is fontos, mert az utóbbi évtizedben jó néhány tanyát rendeztek be a túristáknak, ahol hasonló régi darabokat láthatunk, de festői öszevisszaságban, vélt esztétikai hatásra törekedve az elrendezésben, nem pedig a korhűségre.

Sajnos nem is lehet nagyon elvárni a tudományosságot attól a tanyatulajdonostól, aki a pusztai romantikát kereső túristát kékfestőbe öltöztetett csikósokkal várja az út szélén. Neki nem ez a feladata. De pontosan ezért jó, hogy létezik egy minden tekintetben megfelelő tájház, ahol az érdeklődők benézhetnek a soha nem volt pusztai romantika mögé, a mindennapokba. Másrészt pedig például szolgálhat a lajosmizsei tanya berendezése azoknak is, akik most akarnak fogadót, panziót létesíteni.

## 2. A tájmúzeum

A kiállítóhely eme része a jelenlegi csárda másik oldalán fekvő Danics-tanya, amelyet múzeumi célokra vásárolt meg annak idején az akkori Lajosmizsei Községi Tanács. Az első tanyában a hagyományosan gazdálkodó, gabonatermesztést és állattenyésztést folytató életmód elevenedik meg a látogató előtt. A második tanya épületei múzeumi kiállítást, és nem paraszti házbelsőt tartalmaznak. Ez a kiállítás egy jóval fejlettebb, belterjesebb gazdálkodást folytató tanyatípust állít elénk, az ún. kertkultúrás tanyát. A kiállítás rendezését dr. Für Lajos vezette, aki több tanulmányban, könyvben foglalkozott a Duna-Tisza közti kertkultúrás tanyák keletkezésével és fejlődésével.<sup>13</sup> Kertkultúrásnak azokat a tanyákat nevezzük, amelyek szőlő-, gyümölcs- és zöldségtermesztéssel foglalkoztak. Emellett saját szükségletre más növényeket is termeltek, és tartottak állatokat is, de fő foglalkozásuk a fentebb említett növények gondozása és értékesítése volt. A Duna-Tisza közén a három város, Cegléd, Nagykőrös és Kecskemét körül keletkeztek elsősorban ilyen tanyák, és kialakulásuk majdnem mindig a futóhomok megkötésével kezdődött. A filoxéravésznek ellenálló homoki szőlőtermesztés – a szőlők közé ültetett gyümölcsfákkal egyetemben – a táj jellegzetességévé vált, sajátos eszközanyagával egyetemben.<sup>14</sup> Ennek a gazdálkodásnak a történetét mutatja be a Lajosmizsei Tanyamúzeum második tanyája.

A tanyaépületek formáján mit sem kellett változtatni utolsó tulajdonosuk elköltözése után. Az ajtók, ablakok, a földes padló, a gerendás mennyezet kiállítási célra megfelelő volt, ezért a legnehezebb munkára, a tüzelőberendezések rekonstrukciójára nem volt szükség. A lakóház egykori konyhájában és pitvarában a kertkultúrás tanyák kialakulását és a bennük folyó termelés történetét láthatjuk. A nagyszobában a szőlő- a kisszobában a gyümölcs- és zöldségtermesztés eszközanyaga van. Az istállóban kaptak helyet az állattartás és az egyéb haszonnövények termesztését szolgáló tárgyak. A szekérszínben a teherhordás a pincében bortárolás, a melléképület egyik helyiségében a szüret, másikkban a pálinkafőzés és a méhészkedés eszközei láthatók. A színben egy kocsi, az udvaron pedig a nagyméretű gépek - így pl. egy járgányos szecsckavágó - kerültek elhelyezésre. A kiskonyhában a tanyák történetével foglalkozó tudósoknak állítottak emléket a rendezők.

Az ebben a tanyában látható eszközöket kivétel nélkül a környékbeli tanyákban gyűjtötte dr. Für Lajos, dr. Pintér János és Preininger Adolfné segítségével. A kiállítás forgatókönyvének megírása és a megrendezés is az ő munkájuk.

Noha Lajosmizse tanyavilága nem tartozott a monokultúrás tanyák közé (a szőlőtermelő tanyák Kecskemét ellentétes oldalán fejlődtek ki), az arra jellemző eszközanyagot itt is meg lehetett találni. Szőlőt nemsokat termeltek, de azt még az ötvenes, hatvanas években is ugyanúgy tették, mint a 20. sz. elején, 19. sz. végén. 2000 nyarán egy 56 éves asszony így beszéli el a szőlőművelést, amelyről neki saját tapasztalatai vannak - 14-16 évesen már napszámban járt.<sup>15</sup>

Új telepítés így történt: amikor megmetszik a szőlőt, leiskolázzák a vesszőt. Ha kigyökerezett, utána ősszel, vagy másik év tavaszán el lehet rakni. Először a hepe-hupákat elegyengették hegyhúzóval. Itt nem volt divat tehenet befogni, csak ökröt, lovat vagy bivalyt. A szembe szomszédnak volt kettő bivalya, az húzta el a hegyhúzót mindenkinek a tanyákban. Cserébe napszámba kellett érte menni. A planírozás után trágyáztak, majd fúróval jó mélyre leástak, bele-

tették a gyökeres vesszőt. Betakarták. Nyitáskor újra trágyázták. Nyitáshoz hosszú, hegyes nyitókapat használtak, hogy ne sértse meg a gyökeret. Még 20-30 évvel ezelőtt sem karózták a szőlőt, csak kötözték. Permetezni addig is kellett, amíg nem fordult termőre. Ehhez rézgálicot vettek, otthon elkészítették a permetlét és háti permetező segítségével szórták ki. A metszéshez az utóbbi évtizedekben ollót, de a tőhöz metszőbaltát használtak. A kedvelt fajták voltak a szlanka, kövidinka és a kadarka. Az utóbbi 50-60 évben divatba jött a lugas. Majdnem minden tanyán volt, és ma is van a faluban is. A Danics-tanyában lévő lugas több mint 50 éves. Adatközlő 1999-ben I „anyaágról” futtatott lugasban egy mázsát szüretelt. Ez nem nemes szőlő, hanem Delavári, amit nem is igen kell permetezni sem, csak peronoszpóra ellen, ha nagyon esős az év. Majdnem minden háznál van ma is Delavári lugasban vagy tőkén, szüretre, születésnapra, disznóvágásra tartogatják. Jó fehér bort lehet belőle csinálni.

A szüretelésben szomszédok és rokonok segítettek egymásnak. A nők és gyerekek késsel vágták le a fürtöket, favödörbe tették. A puttonyos összeszedte és egy nagy fakádba öntötte. A férfiak ledarálták, majd kipréselték: sutuba tették, sutulták. Prése nem mindenkinek volt, csak a gazdagabbaknak, kb. minden ötödik tanyában. Már a 10 éves gyerek is eljárt napszámba szüretelni, az adatközlő a hatvanas években napi 40 Ft-ot kapott. (Ma is eljár, de nem csak a szőlőben segít. Évi munkájáért karácsonyra egy hízott disznót kap.)

Szüreti bál itt nem volt divatban, de minden szüret birkapörkölttel, ivással és mulatozással végződött.

A bor tárolására nem volt mindenkinek külön pincéje, csak boroskamra, ahol más dolgokat is tartottak.

A szüret után kb. egy hét múlva kezdett forni a bor. Ilyenkor feltöltögették a hordót, hogy mindig teli legyen. Csak a forrás után dugaszolták le. Januárban kellett lefejtetni a bort, de sokaknak már nem is maradt addigra. Akinek volt, az csapon vagy slaggal leengedte, a hordót kimoshta, majd visszaengedte a bort. A kerítések mentén sokfelé természetettek lopótököt, hogy a hordóból azzal szívják ki a bort. Még a hatvanas években is sokfelé lehetett látni ilyet. A termelt bormennyiséget nem piacra szánták, hanem inkább saját fogyasztásra. Akinek feleslege akadt, háztól eladogatta.

A most is a környéken élők elbeszéléseiből az tűnik ki, hogy a mezőgazdasági termelésük iránya nem sokat változott az elmúlt évszázad utolsó évtizedeiben. A változások pedig könnyen felismerhetőek, mert szervezeten történtek, felülről irányítottan. Hagyományosan saját és az állataik fogyasztására búzát, borsót, rozst, árpat, kukoricát és krumplit termeltek. A zöltségek közül a sárga- és fehérrépa, bab és borsó, paprika és paradicsom, valamint a hagyma mindenütt megtalálhatóak voltak, és megvannak ma is.

A zöltséges kerteket önzni kellett, de nagyságuk nem igényelt bonyolultabb öntözőrendszer kiépítését. Elég volt az udvaron lévő kútból kivett és locsolókannával kiöntözött víz. Amikor elterjedt a fóliasátor használata a kertészetben, természetesen megjelentek itt, a lajosmizsei tanyákban is.

Az adatközlők úgy emlékeznek, hogy fiatal korukban az alma volt a legkedveltebb gyümölcs.<sup>16</sup> (A szőlőről már tettünk említést korábban.) A nagy változás az 1950-es években kezdődött. A gyapotvetési kötelezettség alól ezek a tanyák se mentesültek, de szerencsére ez nem

tartott túl sokáig. Eltűnt a gyapot a szintén kötelező dohánnyal együtt. Viszont az ötvenes évek végén, hatvanas évek elején nagyszabású gyümölcstermesztési program kezdődött. Az akkori-ban megalakult ÁFÉSZ jó áron átvette az exportra szánt kajszi- és a sárgabarackot. A pándi v. üvegmegyet, a cigánymegyét és az almát pedig a kecskeméti konzervgyár vette át. A hatvanas években a kertészszakcsoport Érdről hozott és ingyen adott a vállalkozóknak jó termő meggy-facsemeteket (érdi nagygyümölcsű, érdi bőtermő, újfehértói fürtös). A helyiek ezt „csonthéjas program”-ként emlegetik. A termelőszövetkezetekben és a háztáji gazdaságokban is nagyarányú gyümölcstermesztés bontakozott ki.

Az értékesítés szerződésben kikötött feltételek szerint történt. Ma az öregek jóformán visszatértek az önellátásra. Ugyanazokat termelik, amivel mindig is foglalkoztak, csak sokkal kisebb mennyiségben. Arra törekednek, hogy az ételmezésük kikerüljön a gazdaságból, nyugdíjukat pedig az egyéb kifizetnivalókra szánják.

### 3. A tanyamúzeum fenntartásával kapcsolatos gondok

A tanyamúzeum megnyitásakor nagy népszerűségnek örvendett. A látogatók zöme a környékbeliékből, kecskemétiékből tevődött össze, de nagyon sokan betértek az 5-ös főúton közlekedők közül is. Ilyen szempontból a főúthoz való közelsége nagyon nagy előnyt jelentett. Az általános iskolások tanévenként egyszer vagy kétszer megnézték a múzeumot, a teremőrök elmondása szerint szerettek ott lenni. A tanya mögötti nagy réten, a hajdani legelőn mód volt arra, hogy játszanak, uzsonnázzanak a kiállításnézés után. Az első teljes nyitvatartási évben (1979) 15.177, 1980-ban 15.367 látogatónk volt. Időközben felépült a 2 tanya közötti italméréses fabodé helyén a Tanyacsárda, amelynek vendégei gyakran elmentek a múzeumba is. De az érdeklődés lassan alábbhagyott, és a későbbiekben a szervezett IBUSZ-csoportokra számíthatunk csak. Még így is 1988-ban 6229, 1989-ban – a jó szervezésnek köszönhetően – 8218 látogató volt.

Az említett csoportok a Tanyacsárdában ebédeltek és ezután került sor a múzeumlátogatásra. Nem volt problémamentes ez a fajta együttműködés, mert a csoportokkal sokszor besodródtak mások is, akik nem vettek jegyet, és utólag lehetetlen volt kibogozni az illetők hovatarozását. Az ilyen látogatók többször okoztak zavart a múzeum működésében, de szerencsére elmondhatjuk, hogy a lassan 29 éve létező kiállításunkból mindösszesen egy cseréptányért loptak el.

A látogatók száma akkor kezdett drasztikusan visszaesni, amikor a Tanyacsárda megszűnt csoportos rendezvényeket tartani. Ezek színhelyét áttették egy távolabbi tanyába, és onnét nem hozzák már át a túristákat a múzeumba. Lassan megszűntek az iskolai csoportok látogatásai is. A teremőrök elmondása szerint még a 20 Ft-os diákbelépő árát is sokallják.

Az M5-ös autópálya elkerüli a múzeumot, ez is csökkenti a látogatók számát. 2000-re eljutottunk odáig, hogy összesen 838 látogatónk volt egész évben! (A téli hónapokban a múzeum zárva tart.) Így lassan kérdésessé válik, hogy érdemes-e fenntartanunk ilyen körülmények között a kiállításainkat. Erre egyértelműen igent kell válaszolni. A tanya berendezése hiteles, megfelel a szakszerű muzeológiai feltételeknek. A kertkultúras tanyásgazdálkodásról szóló kiállításunk pedig szakmai szempontból egyedülálló, és a környéken nincs más hasonló múzeum és kiállítóhely.

Bárh János, akinek a nevéhez fűződik a tanya berendezése, annak idején leírta távlati elképzeléseit.<sup>17</sup> Akkor meg lehetett volna még ezeket valósítani. Több tanya megvásárlásával kisebb szabadtéri néprajzi múzeum kialakítása vált volna lehetővé, ahol az egyes tanyák más-más típusú gazdálkodást mutattak volna be, beleértve a közelben fekvő tavacska mellett a környék népi halászatát is.

Ma mindez már nem lehetséges. Közel 30 év elteltével a régi tanyák mind eltűntek a környékről. A meglévő két tanya adottságainak kihasználásával tudunk előbbre lépni.

Ezek az alábbiak:

- a fővárostól autóbusszal egy óra alatt elérhető
- a környék show-műsort kínáló tanyáitól a Kecskemétre vezető út mentén található mindkét tanyához nagy füves tér tartozik
- a Németh-tanya korhű, igazi tanyasi életet bemutató tájház
- a Danics-tanya tanyatörténeti kiállítása mindent elmond a Duna-Tisza közti tanyásgazdálkodásról azoknak, akik mélyebben érdeklődnek a téma iránt.

A tanyamúzeum népszerűségének helyreállítására tehát azt kell kihasználnunk, hogy elérhető távolságban ilyen, minden igényt kielégítő kiállítás látható. Ajánlhatjuk elsősorban iskolai csoportoknak, akik ott megismerkedhetnek a paraszti élettel, olyan munkaeszközökkel, amelyeket használatban látni már soha többet nem lehet. A tanyákhoz csatlakozó réten lehetőség van arra, hogy régi népi játékokat tanuljanak, esetleg kézműves foglalkozásokat, mezőgazdaságmunka-bemutatókat lássanak. A legvonzóbb az lenne, ha élő állatokkal, veteményes és virágos kerttel egészíthetnénk ki a kiállításunkat, de erre egyelőre nem látok módot. Arra viszont van lehetőség, hogy ebbe a programba még egy-két tanyát belevegyünk – pl. a közeli Rendek-tanyát,<sup>18</sup> vagy a kecskeméti „oskolát”. Lajosmizse város kulturális életébe való bekapcsolódás is kölcsönös hasznára válhat mindkét félnek. A múzeum színtere és témája lehet a helybeli nyári művésztelpeknek. Az ott festett képekből tárlat rendezését is elképzelhetőnek tartom. Ehhez is kitűnően alkalmas a két tanya-udvar. Ugyancsak alkalmas a terület kórusok, táncosok, zenészek bemutatkozására is.

A Danics-tanyában lévő kiállítást fel kell újítani, ezzel egyidőben helyet szabadíthatunk fel saját és vendég időszaki kiállítások fogadására is.

Sőt azt is elképzelhetőnek tartom, hogy előadásokat szervezzünk olyanok számára, akik helyi jellegű panziót, vagy éttermet szeretnének létesíteni.

A látogatók számát jelentősen növelné, ha a show-műsorok nézőközönségét be lehetne hozni a múzeumba. Ez ma már komoly szervezési munkát igényel mind a múzeológus, mind pedig a közművelődési szakember részéről

Összefoglalva elmondhatjuk, hogy a lajosmizsei Tanyamúzeum olyan kiállítóhely, amelyet meg kell óvnunk a jövő nemzedék számára is, mert olyan értékeket őriz, amelyek segítségével emlékezhetünk az itt dolgozó emberekre, a régi életre, amelyből mennél kevesebb marad, anélkül nagyobb nosztalgiával gondolunk rá, de igazán megérteni legkönnyebben így lehet, egy jól megrendezett és szervezett kiállítás segítségével.

## JEGYZETEK

1. Ld. Bárh J. 1972.
2. Ld. A Tanyamúzeum kiállítási vezetőjét, 1978
3. Bárh J. i. m. 180-184.pp
- 4 Bárh J. 1974. és 1996
- 5 Bárh J. 1974. Für L. 1978-80. és 1983
- 6 Szabó Béla és Szabó Béláné elbeszélése (Lajosmizse)
- 7 Bárh J 1972:179 p.
- 8 Az átalakításokról ld. Bárh J1972: 181-184. pp.
- 9 Adatközlő Danics Péterné, Lajosmizse
- 10 Adatközlő Szabó Béla és Szabó Béláné
- 11 Adatközlő Olajos Miklósné, Lajosmizse
- 12 Ld. Bárh J. 1972.
- 13 Für L. 1978-80. és 1983. valamint a Tanyamúzeum kiállítási vezetője
- 14 Ld. A kiállítási vezetőt
- 15 Olajos Miklósné elbeszélése
- 16 Adatközlő Szabó Béláné
- 17 Bárh J 1972: 189-190. pp.
- 18 Peterdi V. - Szojka E. 1999.

## IRODALOM

- Bárh János:** A lajosmizsei tanyamúzeum létrehozásáról. Múzeumi Közlemények 1972. 2-3. 178-190 pp.
- Bárh János:** Tanyai település és építkezés Lajosmizsén. Jubileumi Évkönyv a Jász Múzeum alapításának 100. évfordulójára. Jászberény, 1974. 95-117 pp.
- Bárh János:** Adatgyűjtési útmutató a Duna-Tisza közti tanyák néprajzi jelenkutatásához. Kecskemét, 1996.
- Boross Marietta:** A kecskeméti homoki zöldségtermelés. Ethnographia, 1963. 2. sz.
- Erdei Ferenc:** Futóhomok. Bp. é. n.
- Erdei Ferenc:** Magyar tanyák Bp. 1976.
- Für Lajos:** A kertkultúras tanyarendszer kezdetei. M. Mezőgazdasági Múzeum Közleményei, 1978-80. 101-123. pp.
- Für Lajos:** Kertes tanyák a futóhomokon. Bp. 1983. Magyar Mezőgazdasági Múzeum Tanyamúzeuma. Kiállítási vezető, Bp. 1978.
- Peterdi Vera- Szojka Emese:** Tanyai élet a kiskun pusztán az ezredfordulón. Tanyásgazdálkodás és tanyai turizmus. Magyar Múzeumok 1999. 2. sz.



**Dr. Für Lajos megnyitóbeszédet mond a Kertkultúrák tanyatörténeti kiállításon**



A Németh-tanya szabadkéményes konyhája



Az istálló. Németh-tanya





Sarokpad és asztal a Németh-tanya első szobájában



Kamra a gabonatartó lombárral. Németh-tanya



A Danics-tanya lakóháza, pincéje és kiskonyhája



A zöldségtermesztést bemutató kiállítás részlete



**Kerekes pr s  s bor szati eszk z k**



**A lajostizsei tanyavil gban haszn lt kocsi**

# Múzeumpedagógiai szakmai gyakorlat a Magyar Mezőgazdasági Múzeumban I.

DARVASNÉ MOLNÁR ANNA

Az 1981/82-es tanévben hirdettük meg a Magyar Mezőgazdasági Múzeumban az első múzeumpedagógia speciálkollégiumot, „**azoknak a hallgatóknak, akik az érdeklődésen alapuló, élményszerű ismeretszerzésnek jelentőséget tulajdonítanak, s gyakorló pedagógusként az oktatás-nevelés iskolán kívüli színterein, például egy múzeumban is otthonosan szeretnének mozogni.**”

Az első felhívásból idézett szándékunk azóta lényegében nem változott. A speciálkollégiumot az ELTE BTK Természettudományos Nevelés Szakcsoportja megbízásából és Havas Péter biztatására szerveztük, amit tíz év távlatából is őszintén köszönünk, hiszen ez a munka nagyon sok értelmes későbbi tevékenység, szakmai siker és öröm forrása lett. Kezdetben címében és témáiban is a környezetkultúra, a környezeti nevelés múzeumi, múzeumpedagógiai lehetőségei álltak a középpontban. Az évek során a tématerve a múzeumpedagógia általánosabb területei is bekerültek, a ma „múzeumpedagógia” néven meghirdetett szakmai gyakorlatot (amely a hallgatók egy részénél ma is speciálkollégiumként van nyilvántartva) az **ELTE Neveléstudományi Tanszékének** felkérésére hirdetjük meg félévente. A foglalkozásokat a Közművelődési Főosztály munkatársai, Darvasné Molnár Anna, Csók Márta és Kovács Judit vezetik.

Az első, azóta jócskán módosított **tématerv** legfeltűnőbb vonása, hogy sokat markol: két órába szeretne belezsúfolni tízszeres anyagot. Hamar rájöttünk, ez még akkor sem megy, ha egy-egy területet jóformán csak érintünk. Megjegyzem, valamennyien jelentős közművelődési, múzeumpedagógiai szakmai gyakorlattal rendelkezünk, s csak azért terveztünk így, mert úgy gondoltuk, „tisztá lappal” induló hallgatóságunknak a lehető legtöbbet kell elmondanunk szakmánkról és a mezőgazdasági múzeumi munkáról.

A megadott létszámkereten belül (8-20 fő) változó a hallgatóság összetétele. Foglalkozásunkat kezdetben főleg, de nem kizárólag biológia, földrajz szakon, a környezeti nevelés iránt fogékony hallgatók választották, míg az utóbbi 5-6 évben elsősorban bölcsészhallgatók, pedagógia, történelem, magyar nyelv és irodalom, idegen nyelvek, néprajz szakosok, de például ötödéves muzeológia szakos hallgató is járt hozzánk. Ezért nehéz kiindulás a „tisztá lap” egy csoportban, ahol a hallgatóság egy része évek óta tanul a múzeumokról, valaki más az USA múzeumaiban töltött egy évet, míg a **többségnek csak látogatói élményei vannak. Érdekel bennünket a hallgatói motiváció: ki miért választotta a múzeumpedagógiát?** Induláskor ezt rendszeresen megbeszéljük, így a tíz év alatt száznál több véleményt hallhattunk. A választás előtt a tématerv általában sajnos nem jut el a jelentkezőkhöz, annyit tudnak rólunk, hogy a témakör *múzeumpedagógia*, a helyszín a Magyar Mezőgazdasági Múzeum a városligeti Vajdahunyadvárban, *időkeret: heti két óra*. A legáltalánosabb motiváció: az itt tanultakat tanárként tudja majd hasznosítani, s határozott szándékkal, otthonosan mozog a múzeumban. Hatá-

rozott szándékkal ritkán vesz részt valaki, például múzeumpedagógus szeretne lenni, bár ehhez ez a néhány foglalkozás még kevés. Sokak számára vonzó a helyszín, a kiállításból való kiindulás lehetősége. További motivációk: pedagógia tárgyat kell még hallgatnia, ez látszik jónak, kézműves technikákkal szeretne megismerkedni, évfolyamtársaitól, más hallgatóktól hallott rólunk, és érdekesnek találta. A *záró foglalkozáson* megbeszéljük, kinek milyen elvárásai voltak, a foglalkozás-sorozat megfelelt-e ezeknek az elvárásoknak, és van-e olyasmi, amin többek szerint is változtatnunk kellene.

**Vajon a speciál kollégium tartalmában, módszerében történt-e lényeges változás?** Foglalkozásaink ma is állandó kiállításainkra épülnek, de ma már realisabban, az időkezeteket figyelembe véve tervezünk. Egységesebb a színvonal, tudatosan építkezünk, mégis egy-egy jó lehetőségért bátrabban térünk el a tervezett témától. Egy példával: természetes, hogy a téli szemeszterben a téli, tavasszal a tavaszi ünnepekört, - népszokásokat - dolgozzuk fel. Erre jó lehetőséget nyújtott a múzeumnak a Szentendrei Szabadtéri Néprajzi Múzeummal közösen rendezett „**Karácsonyi asztal**” című kiállítása (rendező: Kovács Judit, Káldy Mária), és az „**Arass, rózsám, arass**” című kiállítás (rendező: Kovács Judit). de nem hagyhattuk ki a tématerüünkben nem szereplő „**A magyar mezőgazdaság ezer éve**” c. millenniumi kiállítást, melyet figyelemmel kísérhettünk a rendezés kezdetétől a megnyitásig. Törekvésünk, hogy a hallgató a lehető legtöbbet lásson a műhelymunkából, a múzeum belső életéből, amelynek szerves része a múzeumpedagógus munkája is. Más alkalommal az egyik évfolyam hallgatói részt vettek egy „madarak és fák” napi gyerekrajz-kiállítás bírálatában és rendezésében.

Ez az oktatási forma, a **múzeumpedagógia szakmai gyakorlat, az eleven múzeum része, melynek az éppen adódó szakmai lehetőségeit igyekszünk kihasználni**, ennek hallgatói fogadtatása és szakmai értéke is jó. Kezdetben sok témát indítottunk bevezető előadással, ma sok feladatnál kiindulás a közös hallgatói munka, s mondandónk, véleményünk azok elemzésén keresztül bontakozik ki. Általában megfigyelhető, hogy szinte mindenkit vonz a sok *gyakorlat, az önálló* (főleg páros vagy csoportos) *munka*. Ennek okát abban látom, hogy az egyetemi oktatás keretében a hallgatóknak kevés lehetőségük van a cselekvő ismeretszerzésre.

Van-e lehetséges folytatása a féléves „múzeumpedagógia szakmai gyakorlatnak?” Az *első*, céljaink közt is megfogalmazott *folytatás*: a hallgatók tanítványaikkal otthonosabban mozognak majd a Magyar Mezőgazdasági Múzeumban és más múzeumokban is. Eddigi gyakorlatunkban is előfordult, hogy hallgatónk pedagógia szakmai gyakorlatként múzeumi bemutató foglalkozást tartott (szívesen segítettük), néhányan a múzeumot választották kötelező szakmai gyakorlatuk színhelyéül, s esetenként diplomamunka témája is a Magyar Mezőgazdasági Múzeum közművelődési, múzeumpedagógiai munkája. Az **ELTE Tanárképző Főiskolai Kar Neveléstudományi Tanszékén** harminc, hatvan és százhusz órás múzeumpedagógia képzések indultak a közelmúltban, s tíz év előkészítő munka eredményeképpen **FOGHTÚY** Krisztina irányításával idén államvizsgázik a kétéves „Múzeumpedagógia szakirányú továbbképzési szak” első végzős évfolyama. Az érdeklődőknek a továbbfolytatásra növekvő lehetőségeik vannak, foglalkozunk a mezőgazdasági múzeum szakmai gyakorlatának két félévre történő bővítésével is. Mostanában az öncélú érdeklődés gyenge motiváció lenne, annál erősebbnek látom az iskolai szabadidő

szervezők rendszeresen is szabályozott foglalkoztatását és a hétvévenkénti továbbképzés rendszerének bevezetését.

## **A speciálkollégium keretében három területtel foglalkozom:**

**1. Museion - múzeum. Az első közgyűjtemények, a magyar múzeumok. A múzeumok gyűjtőköre, tevékenységi köre. Munkakörök, műhelytitkok: látogatás a preparátor és/vagy restaurátorműhelyben, egy gyűjteménytárban.**

Ismerkedő beszélgetés, a foglalkozási terv megvitatása és a választható gyakorlati foglalkozások ismertetése után a múzeumokról tartott rövid előadással indulunk, mely általános áttekintésből közelít *egy konkrét múzeum* (itt: a mezőgazdasági múzeum) ismertetéséhez - feladat- és gyűjtőkör, munkakörök, műhelyek háttérmunka, mindaz, amiből a látogató csak kiállítást lát. Fontos, hogy a preparátor- és restaurátor műhely munkájáról a hallgatók a helyszínen, az ott dolgozókkal is beszélgessenek.

**2. Természet- és környezetvédelem. Környezeti nevelés a múzeumpedagógiában. Ökológiai szemlélet a kiállításokban - történeti ökológia. Épített és természeti környezet harmóniája. A Vajdahunyadvár és a Városliget.**

**3. A domesztikáció és az állattenyésztés-történeti kiállítások bemutatása. A téma kapcsolódása a tananyaghoz. Ember és állat viszonya: „Kutyák és macskák az irodalomban”. Állatmesék. „Juj de édes, jaj de ronda!” – Természeti szép, esztétikai szép.**

**A záró foglalkozáson közösen elemezzük a hallgatói munkát..** Értékeljük a *gyakorlati jegy* megszerzéséhez szükséges feladatokat (pl. foglalkozássorozat terve, rendhagyó óra témavázlata, feladatlap-szerkesztés, bibliográfiák összegyűjtése, esszé, tanulmány vagy egy kézműves technikával tetszőlegesen választott mintadarab elkészítése. Esetenként, ha sokan választják a kézműves munkát, a mintadarabokból kis kiállítást rendezünk.

**A mai gyerekeknek milyen ismereteik vannak az élővilágról, az állatokról? Hol szerzik ezeket az ismereteket, hogyan bővíthetik, milyen jelentőséget tulajdonítunk a személyes tapasztalatnak? Vajon nem szorult ki ez már a városi iskolások megismerési lehetőségei közül? (Zárójelben: mit tekinthetünk itt személyes tapasztalatnak? Valamilyen találkozást az élővilággal, itt: az élő állattal.)** Állatkert: az állat a rácson túl! De mégis: megfigyelhető, mozog él, táplálkozik, hangokat ad. És legszívesebben elrejtőzne. A vadon élő emlősállatokat (és nem csak az emlősöket) zavarja a figyelem, a közönség. Kisállatsimogató az állatkertben: a gyerek állat iránt megnyilvánuló kedvessége, gyengédsége érzelmi többlet, mely további viszonyulását is motíválja, hasonlóképp a városi lakásban tartott kisállat gondozása. Lehetőség a folyamatos megfigyelésre, az állat szokásainak, életműködésének megismerésére, a gondoskodás és a fe-

lelősség átélésére. Megfigyelhető az állatot is gondozó, és az állatokkal alkalmanként, szinte csak képen, filmen találkozó gyerekek szemlélet- és viselkedésbeli különbsége. Tudják: az emberen kívül a többi élőlénynek is vannak szükségei.

**Mennyire tartozik az állatvilág ismerete a mai ember, a gyerekek műveltségképebe?** Általánosítható válasz nincs, a föld népeinek jelentős része ma is természetközeli életet él, mint mi, európaiak, s még egy kisebb régió belül is nagyok az eltérések. A kérdés a magyarországi gyerekek tudatvilágára leszűkítve is nehezen válaszolható meg. Honnan jutnak ismeretekhez? Városi madaraink, lepkék, kisebb rovarok megfigyelése mellett először *meséink állatvilágával* találkoznak. A városiasodással, a paraszti életforma változásával, a házköri állattartás szűkülésével a folyamatos, személyes megismerés lehetősége egyre kisebb, háttérbe szorul, másrészt, a média jóvoltából messzi kontinensek állatvilágát is láthatjuk színesen, mozgóképen. Kár, hogy alig-alig hagyatkozhatunk a gyermeki képzeletre. A sok **természetfilm** mellett a szép kivitelű, értelmes **természetismereti könyvek** megjelenésének virágkorát is éljük, ennek műveltségformáló ereje szinte felbecsülhetetlen. Említettem a lakásban tartott kisállatokat, de az **állatkertek és a természettudományi múzeumok** is elérhetőek, rendelkezésünkre állnak. A Nemzeti alaptanterv és a kerettanterv megfelelő figyelmet szentel a természettudományi tárgyaknak, ennek részeként az élővilág megismertetésének. Természetesnek tartjuk-e, hogy mindez műveltségünk része, vagy hagyományosan az irodalmi, képzőművészeti ismereteket gondoljuk elsősorban a műveltség elemeinek? Míg a világ fejlettebb, *városiasodó* részében az élővilág megismerésében a személyes tapasztalat visszaszorul, a *globalizáció* és a média jóvoltából átfogóbb képet kapunk az élővilágról. Másrészt meg szenzációk felé tolódo hamis képet is, de kétségtelenül többet hallunk és tudunk az élővilág kiszolgáltatottságáról, a visszafordíthatatlan folyamatokról, a „fenntartható fejlődés” nehéz kérdéseiről. A magyar diákok nemzetközi természettudományi versenyeken jó eredményeket értek és érnek el. Mégis elgondolkodtató, hogy elméleti ismeretekből jól felkészült gyerekek a gyakorlati területeken sokkal halványabb teljesítményt nyújtanak.

**Egyre több pedagógus ismeri fel, hogy gond van a természetről szerzett ismeretek és a természet megismerésének összefüggéseivel, az arányokkal is.** Kevés a személyes tapasztalás, az érzelmi azonosuláshoz pedig ez jelent alapot. Az ezredforduló nagy etikai, filozófiai kérdése: az ember és a természet, az ember és az élővilág, az ember és az ember viszonya.

A hallgatóknak tartott múzeumpedagógia foglalkozásaink egyik legátfogóbb témája a házi- és vadon élő állatok megismertetése, a kiállításaink nyújtotta lehetőségek, az erre épülő foglalkozások, lehetséges megközelítések, módszerek.

## Házi és vadon élő állatok

Nagy és érdekes pedagógiai lehetőségnek tartom, hogy a Magyar Mezőgazdasági Múzeumban hosszú évek óta figyelemmel kísérhetjük a **gyerekrajzok állatábrázolásait**.

Az először 1971-ben meghirdetett „**Hazánk mezőgazdasága diákszemmel**” című országos általános iskolai pályázat képzőművészeti alkotásainak kedvenc témái a háziállatok. Év-



tizedeken át jellemző típus témák: baromfiudvarban magot szóró asszony vagy gyerek, általában az állat etetés, pl. ketrecben tartott nyulak etetése répával. Kicsinyeit etető állat, itt vezető helyen a sok malacát szoptató anyakoca, ritkábban tehén borjával, ló kicsikóval, a gondoskodás ezeryi változata. Általában érezhető a látványélmény, a személyes kötődés is. A kisplasztikákon, grafikákon gyakori a ló elvontabb, szépségét kiemelő stilizált változata, vagy a bika félelmetes erejének ábrázolása. Ezek már elvonatkoztatottabbak. Főleg textileken jelenik meg a kakas: a dekoratív. A rajzokon gyakran szerepel a kutya a pásztor kísérőjeként, vagy a baromfiudvar lakójaként, kicsit „Gőgös Gúnár Gedeon”-stílusban, utánérzéssel. A falurajzok: emberek, állatok vidám, élénk színű, nyüzsgő sokasága. Házak, fák, szántóvetők, egy sor liba jobbról, szénássze-kér szemből, lovas kocsi balra. Kis szorongással várom a 2001/2002. tanév rajzait, vajon érde-kes téma maradt-e gyerekeink számára a magyar mezőgazdaság? Erre a pályázatra (ma már) viszonylag ritkán érkeznek Disney-figura másolatok, talán annak köszönhetően, hogy a kiállításhoz minden évben kapcsolódnak pedagógus megbeszélések, meg főleg annak, hogy mert ezek közül soha nem került egy sem kiállításra. Ez a pályázat olyan rangot jelentő megméretés-sé vált, amelyre az iskolák a pályamunkákat gondos előválogatás után küldik. A pályázat témá-jából eredően ritka a vadon élő állat ábrázolása.

### **A vadon élő állatok hogyan jelennek meg a gyermekrajzokon?**

A Magyar Mezőgazdasági Múzeum a kezdettől, azaz 1995-től vesz részt (magyarországi szervezőként) az ötletgazdák után Anton-Doorwerth néven ismert, európai vadgazdálkodási és természetvédelmi múzeumok körében meghirdetett **meghívásos gyermekrajz-pályázaton**, melynek ez évi témája a FARKAS volt. Az idei pályázatra cseh, észt, lett, holland, portugál, szlo-vák és természetesen magyar gyerekek rajzai érkeztek hozzánk. Elsősorban ez a közel száz, fő-leg alsó tagozatosok rajzaiból álló farkasábrázolás foglalkoztatott.

**Milyen kép él a magyar gyerekekben a farkasról? Milyen típusábrázolások je-lennek meg?** A gyerekek ismeretei hova vezethetők vissza? Első megjegyzés: hazánkban szaba-don nem él farkas (leszámítva a néha határainkon áttevedtet, vagy az idén szenzációt keltő „ná-di” farkas családot), így a gyerekek eleven állatot jó esetben az állatkertekben láthattak. Máso-dik megjegyzés: ez a minta olyan kicsi és esetleges, hogy az általános következtetésekre alkal-matlan. Mégis, a kevés rajz is határozott típusokhoz tartozik.

Meséink farkasa: a diadalmas kismalac a hatalmas fa tetején, vicsorgó, éhes farkasok egymás hátán állva, alul a kopasz, már majdnem elérik, következik a drámai pillanat, mikor a kismalac elkialtja magát: „forró vizet a kopaszra!” Mese a hét kis gidáról: itt a farkas többnyire buta ábrázatú, egyetlen rajzon tűnik megátalkodottan gonosznak, zöldszemét vészt jóslóan villogtatva mászik be a kéményen. Megjelenik a farkascapat a dzsungel könyvéből, Akela ma-gányosan a domb tetején, körülötte a csapat, néhány rajzon felismerhetően a rajzfilm ihletésé-re. A farkascapat kevésbé mesészerűen is megjelenik a magyar és más országbeli gyerekek raj-zain, úgy tűnik, általánosan ismert, hogy a farkas nem magányosan él. S természetesen itt van Piroska, illetve Piroska és a farkas, amint az erdőben találkoznak, s aztán a farkas, szemüveg-ben, főkéntben, ahogy illik, már a nagymama ágyában, átlényegülve. Sok festményen jelenik

meg a farkas, a vérengző, fogai közt véres hússal, elejtett zsákmánnyal, holdat vonító, magányos farkas. Egyetlen helyen farkaskölyök virágos mezőben, - akár hancúrozó gida, vagy csikó is lehetne - máshol barátságos farkascaládok kölykökkel. Jelképes ábrázolás: a jó és a gonosz harca. Kerítéssel átlósan elválasztott kép, a farkas vészjóslóan készülődik a sötét térfélen - s szelíd zöld mezőben, kék ég alatt legelészik a bárány. Sok rajzon ábrázolják a farkast az erdőben más vadon élő állatok társaságában, egy a sok közül, ugyanez táplálkozás közben, ki füvet eszik, ki prédaállatot, senki rá se hederít a másokra. Nagybaktól néhány tanulmányrajz, gyakran észrevehetően képről másolt, a sötét, robusztus, tekintélyt parancsoló farkas, s az erdők királya, koronával a fején. A farkas: a rajzok szerint nem egy állat a sok közül, annál sokkal erősebb kép él róla a gyermekek fantáziájában. Mesetáplálta kép, mely csak ritkán függ össze a természetismerettel? A múzeumban, az erdészeti kiállítást a természetvédelmivel összekötő kis hídon minden gyerek megáll, megpillantva az európai szürke farkas egy szép példányát: „*ilyen a farkas?*” **Házi- és vadon élő állatokat bemutató kiállításainknak nagy jelentősége lehet az állatok megismertetésében, s így megfelelő helye a múzeumpedagógiában.**

A Magyar Mezőgazdasági Múzeum jelenlegi kiállítási rendjében önálló állandó kiállításokban mutatjuk be az egyes háziállatok tenyésztésének történetét. Ezek sorából most sajnálatosan hosszú ideig hiányzik az egyik legkeresettebb, a magyar lótenyésztés történetét bemutató állandó kiállítás. Hiányzik a kis területen, de központi helyen bemutatott juhtenyésztés-történeti kiállítás is, így megszűnt a múzeumpedagógus lehetősége is nyomon követni a pásztortársadalom hierarchiáját, bemutatni a nyájukkal az egész évet legelőn töltő szilaj pásztorok, a gulyások, csikósok, juhászok, kanászok, kondások használati eszközeit, viseletét, építményeit, népművészetünk sajátos rétegét, a pásztorművészetet.

Az *állattenyésztési kiállítások* logikus, jól felépített sorrendet követnek. A főépület aulájába lépve, balra az állatok háziásítását bemutató kiállítással kezdődik a sor: ökológiai szemléletű megközelítésben az állatok háziásítása és a növények termesztése az első (legnagyobb jelentőségű) emberi beavatkozás a természet rendjébe. Innen az átfogó, egyetemes érvényű részből, a háziállatok kialakulásának feltételeitől, helyszíneitől a háziásítás módszereitől végigvizsgálva a Kárpát-medencébe az ún. Körös-kultúra népével eljutó első háziállatok bemutatásáig. A következő kiállítás a honfoglaló magyarok gazdasági életét, háziállatait mutatja be, elsősorban egy korai magyar falu és a honfoglaláskori temetők leletanyagán keresztül. „*A magyar pásztorok életmódjában, tudáskincsében, sőt a pásztorművészetben is a bonfoglalás előtti nomád hagyatékek képviseli a legősibb réteget.*” Ezután következnek az egyes háziállatfajok történetét külön-külön bemutató kiállítások, az előbbieken említett hiányosságokkal. Az újjárendezett szarvasmarha-kiállítás szemléletében eltér a hagyományos történeti kiállításoktól, ennek múzeumpedagógiai szempontból jobban, illetve nehezebben megközelíthető voltára itt most nem tér ki.

Egy mostanában körvonalazódó elképzelés szerint, melynek a múzeumban egyaránt vannak támogatói és ellenzői is, a millennium évében, tiszteletére rendezett, „**A magyar mezőgazdaság ezer éve**” című méreteiben, megvalósításában is nagyszabású időszaki kiállításból kiindulva az állattenyésztést, növénytermelést is összefüggéseiben, egyetlen új állandó kiállításban mutatnánk be, korszakonként a hangsúlyosabb területeket kiemelve. Ha csak az állatte-

nyésztés története szempontjából gondoljuk ezt végig, igaz, hogy az európai gazdaság alakulásával összhangban növekvő vagy csökkenő mértékben, de az állattenyésztés a magyarság életében mindig jelentős szerepet töltött be, tehát a folyamat egy ezredévet átívelő kiállításban is végigvihető. Amennyiben ez az állandó kiállítás megvalósul, a folyamatosan rendezett, igényes időszaki kiállításoknak kell majd a látogatók számára a „mindig újat” nyújtaniuk.

Közhely, hogy mi, múzeumpedagógusok az állandó kiállításokkal szívesebben dolgozunk, már csak azért is, mert több idő jut a feldolgozásra, a foglalkozástípusok tervezésére, kidolgozására, a megvalósításhoz esetleges pályázati támogatás megszerzésére, hatásvizsgálatokra a további építkezéshez. Röviden: egy nevelési-oktatási koncepció végigvitele időigényes. Ezért egy, a magyar állattenyésztés történetének ezer évét is bemutató tárlat gondolatát támogatjuk, de az állandó kiállításához sokkal több kell, mint a jelenlegi időszaki kibővítése, az esetleges hibák és hiányosságok kijavításával. Nem tagolódhat ennyire mereven korszakokra, melyekben egy-egy témakör búvópatakként megjelenik, majd eltűnik, mert az ok-okozati összefüggések a múzeumpedagógus számára (is) követhetetlené válnak.

Visszatérve a jelenhez: nagy lehetőség, hogy kiállításainkban nemcsak a házasítás és a házasított állatok tenyésztéstörténeti összefüggéseit mutathatjuk be, hanem **lehetőségünk van a házasított és vadon élő állatok élőhelyeinek, életmódjának, alkatának, táplálkozási szokásainak különbségét is szemléltetni, egyes háziállatok vadon élő őseit is bemutatni.** (például házi sertésfajták és vaddisznó, házinyúl és üregi nyúl dermoplastikája.). Külön szinten van a vadászati kiállítás nagyvadas terme és az erdészeti kiállítás, de ezek az állatok és élőhelyük összefüggésében foglalkozásainkon összekapcsolhatók. A múzeumi árusítóhely kialakításával kisebb területre szorult a természeti értékeket bemutató kiállítás, amely szűkös a nemzeti parkok, a természetvédelmi területek jellemző élővilágának a bemutatásához, a halászat jól kapcsolható a vadászathoz (halász-vadász, gyűjtögető életmód). A múzeum jelentős figyelmet és helyet szentel a háziállatok és vadon élő állatok bemutatásának, s ha mi egyetemi hallgatók múzeumpedagógiai gyakorlati foglalkozásain nem elvont, általános múzeumpedagógiai ismeretekkel akarjuk lexikális tudásukat bővíteni, akkor a foglalkozásoknak kiállításainkból kell kiindulniuk. Ez nem szükségszerű kényszer, amelynek kénytelen-kelletlen tesztünk eleget, hanem nagy lehetőség. **A legelső, legfontosabb, amit közvetíteni akarunk, éppen ez: a nagy lehetőség felismertetése, e kiállítások használhatósága a nevelés-oktatás folyamatában.** Kiállításainkban a lényeges összefüggésekre és az odavágó módszerekre hívjuk fel a hallgatók figyelmét.

**A megfigyelés:** A múzeumban látott állat nem szalad el! Türelemesen viseli, míg a gyerekek alaposan megfigyelik méretét, színét, alkatát, szarvát vagy agancsát, szőrét, agyarárt. Aztán észreveszik a lött sebet az állaton, üvegszemét, tán azt is, mennyire poros. Különösen a kisebb, 10 éven aluli gyerekek, akik nemcsak megfigyelnek, de érzelmekkel közelítenek. A megfigyelés lehetősége mellett tehát nagyon fontos **az érzelmi megközelítés, a rábangolódás segítése.** Néhány példa: kisiskolások valamelyik jeles napi vetélkedőre (pl.: Föld napja, Madarak fája napja, Biodiverzitás napja) a kiállításon bemutatott állatok egyikét rajzolják kitűzőjükre, a nevezési lapra írják és rajzolnak róla, a vetélkedőn a csapat jelgéje a választott állat neve. A múzeum **Környezet- és Természetvédelmi Oktatóközpontja** rendszeresen szervez

kisiskolásoknak természetismereti vetélkedőket, így a múzeumpedagógiai foglalkozás hallgatói ezen megfigyelőként vagy segítőként részt vehetnek, az alkalmazott módszerek nevelési célját közösen elemezhetjük. A megfigyelésekhez páros- és csapatjátékokat, játékos feladatlapokat is alkalmazunk, készítünk, ezek egy része önálló hallgatói munka, segítenek a kiállítások az állat és az élőhely, a háziállatok és vadon élő őseik alkati eltérésének megfigyelésében. Kissé elavult filmtárunk és e témakörben lassan gyarapodó videofilmtárunk néhány filmje segít az állatok mozgásának, hangjának megismertetésében is, de nem pótolja a kiállítóterben elhelyezhető interaktív eszközök használatát.

**A vita, mint oktatási-nevelési módszer a múzeumpedagógia gyakorlatában** hatásánál, jelentőségénél általában kisebb szerephez jut, talán mert a kiállítóter inkább a látvány helye, nincs idő és hely elvonatkoztatni, talán, mert a vita inkább a nagyobbak körében alkalmazandó módszer. A múzeumok csoportos látogatói főleg általános iskolások, többségben alsó tagozatosok, mert a vita kiscsoportos forma, és mi többségében osztálynyi csoportokat fogadunk. Mindebből következik, hogy a múzeumpedagógia speciálkollégium a hallgatók életkoránál, létszámánál fogva is a vitának ideális terepe, **meggyőzés hatása a véleményformálásban**, viselkedésben - ez a nem öncélú vita lényege. Megjegyzés: saját gyakorlatomban a kisiskolások közti spontán viták kibontakozását mindig támogatom. Például szemléltető célra szabad-e az állatokat elpusztítani (a preparátumoknál), kivághatja-e az ember az erdőket, több joga volt-e az ősembernek vadászni, mint a mainak? A vita témája és kiindulópontja a speciálkollégiumon (miután az állatok háziásítását bemutató kiállítást láttuk), Bohumil **HRABAL** „Zsebcserek” című interjúregényének részlete, melynek itt most néhány sorát idézem: „*Két kandúrom van, az egyiknek Pepito, a másiknak Pusinka a neve. Édesdeden lélegeznek s hallgatják Mabler szimfóniáit, a hatodikot és a tizediket, s közben édesen dorombolnak, aki azonban kandúrokat tart, aki macskákat nevel, annak a gazda szerepét is vállalnia kell! Mert egyszer eljön az idő, amikor el kell pusztítani a macskakölyköket. Kamaszkorom óta én végzem ezt a munkát. Mert szeretem őket, mert velük élek, és tudom, hogy az összes macskakölyök nem maradhat életben, tehát én voltam az, akinek tavaly vagy tavalyelőtt meg kellett ölnie két kölyköt, mert tizenkettő volt. Kettőt le kellett lőnöm, hogy kevesebben legyenek. Csakbogy ettől én is kevesebb lettem.*

- Szánalomból tette?

*Hát mit csináltam volna tizenkét macskával?! Az ember, ha birtoka van, gazda is legyen, és a gazdának tudnia kell, mikor mit kell levágnia. Vállalnia kell ama bizonyos apa-szerepet. Valamennyien szeretjük a bifszteket, hát akkor lennie kell valakinek, aki az ölés ura, aki mészáros. Aki azt akarja, hogy a háza táján némi rend legyen, az nem tarthat tizenöt macskát. Különösen erdőben nem.”*

**A cél: ember és állat kapcsolatának etikai megközelítése, az emberiség természet iránti felelőssége.** Mit jelent a „gazda” szerep? Ezt az idézetet majdnem minden hallgatói csoporttal feldolgoztuk. Rövid bevezetés után (Bohumil Hrabalról, műveiről, állatszeretetről és jelképes haláláról - galambok etetése közben zuhant ki a kórház ablakából) ki-ki elolvasta az idézetet, melynek hatása igen széles skálán mozgott. Néha döbrent csend következett, az egész csoporté „ez az ember barbár volt, egyszerűen barbár”, így az első megszólaló, és a





továbbiakban is a téma érzelmi megközelítése volt a jellemző. Emlékszem a másik szélsőségre is: „Na és ha már megtette, utólag minek annyit lelkezni”, a többség kiinduló pontja a „meg kellett tennie, de ettől ő maga is kevesebb lett” gondolatmenet. Hallgatóink többnyire tanár szakosok, tehát értékeket csak biztos értékítéletük alapján tudnak közvetíteni. Ezek a viták és/vagy beszélgetések sokféle ágazhatnak: az egyik típus afféle **rendhagyó irodalom óra nem csak irodalomtanároknak**: Állatmesék, meséink állatai, a „nagy kutyakönyvek (*Bogánacs, Lessie bazatér, Éneklő kutya* stb.), „*Atyámfia farkas*”, **GOBBI** Hilda verset mond, lemezhallgatás, néha témakörrel kapcsolatos közmondások, szólások megfejtése (O. Nagy Gábor gyűjtéséből), s remélhetőleg segítik a nyitottságot a szaktudás feletti műveltséget, az érzelmi és értelmi intelligenciát, (ami egyébként ugyanannak két oldala). A gyakorlati jegy megszerzéséhez az egyik választható feladat a fenti témakörben.

Az ELTE hallgatói csoportja mellett más tanárok, pedagógus jelöltek is ismerkednek nálunk a múzeumpedagógiával - szívesen foglalkozunk velük. Köztudottan a legjobb tanulási lehetőség maga a tanítás, mert elképzeléseink határozottan körvonalazódnak és módszereink csiszolódnak.

## IRODALOM

- A Magyar Mezőgazdasági Múzeum állandó kiállításainak vezetője 1999. (Szerk. Balázs György, Oroszi Sándor).
- Bohumil Hrabal: Zsebcserek - Interjúregény. (Kalligram 1992. Pozsony.)
- Darvasné Molnár Anna: A Nemzeti Alaptanterv és a Magyar Mezőgazdasági Múzeum kiállításai. (Magyar Mezőgazdasági Múzeum Közleményei, 1995-1997.)
- Juhász-Nagy Pál, Zsolnai László: Az ökológia reménytelen reménye (Eötvös Loránd Tudományegyetem Természettudományi Kar), HUMANÖKOLÓGIA, Budapest, 1992.
- Múzeum az iskolában (Magyar Környezeti Nevelési Egyesület, Budapest 2000.)
- Nemzeti Környezeti Nevelési Stratégia. (Szerk: Vásárhelyi Tamás és Victor András, Magyar Nemzeti Környezeti Nevelési Egyesület, Budapest, 1998.)
- Ranschburg Jenő: Szeretet, erkölcs, autonómia (Budapest, 1994.)
- Kovács Ilona: Pásztorélet, pásztorművészet. (Móra Kiadó, Budapest, 1983.)
- Szemelvények az amerikai múzeumpedagógia szakirodalmából. (A magyar kiadást szerkesztette: Foghtűy Krisztina, Budapest, 2000.)

# Múzeumpedagógiai szakmai gyakorlat a Magyar Mezőgazdasági Múzeumban II.

„TÁLTOS LÓ, GEREKEN, ÖSZTÖKE”

CSÓK MÁRTA

A Mezőgazdasági Múzeumba járó egyetemisták csoportjai speciálkollégiumok keretében érdeklődésen alapuló, élményszerű ismeretszerzés formájában sajátúthatták el mindazt, amit a speciál kollégium tematikájába fontosnak tartottunk beilleszteni. Elsősorban *múzeumpedagógiával* foglalkoztunk. Többféle megközelítésben vizsgáltuk mindazokat a múzeumban végezhető, elsősorban ismeretszerző tevékenységi formákat, amelyeket a pedagógia ezen ágába sorolhatunk. Az oldott légkörű, vidám foglalkozásokon alkalom nyílt az önálló tevékenységre, a saját gondolatok megfogalmazására, önálló munkák elkészítésére.

A jelentkezőkkel az alábbi témákat dolgoztam föl:

1. Kis múzeumpedagógia-történet, a múzeumpedagógia célja. Múzeumok és iskolák kapcsolata. A múzeumi foglalkozás megvalósításának szempontjai. Tervezés, részvétel a tantervek kialakításában. (Hogyan készül föl erre a múzeumpedagógus?)
2. Gyűjteménytár, raktár megtekintése. Hogyan válogat a műtárgyakból a kiállításrendező, a múzeumpedagógus konkrét nevelési célok elérése érdekében?
3. A népmesék és tündérmesék szerepe a múzeumi foglalkozásokon. „Táltos ló, sámán, gereben, ösztöke” - személyek és tárgyak a kiállításokban. Mesei motívumok - valóságos helyszínek, helyzetek. A mostohán kezelt tündérmesék fontossága.
4. A „statikus” és „dinamikus” kiállítások. Bemutató foglalkozások a hallgatók részvételével.

A fenti témák lazán látszanak illeszkedni egymáshoz, de nem is csupán egymáshoz kellett illeszkedniük, hanem a további, kollégáim által vezetett foglalkozási témákhoz is. (Lásd Darvasné Molnár Anna és Kovács Judit beszámolóját.)

## **1. Kis múzeumpedagógia-történet, a múzeumpedagógia célja. Múzeumok és iskolák kapcsolata. A múzeumi foglalkozás megvalósításának szempontjai. Tervezés, részvétel a tantervek kialakításában.**

*A kis múzeumpedagógia-történet* - mely szorosan kapcsolódott a múzeumtörténeti előadáshoz - nagyon fontos eleme volt a stúdiumnak, hiszen a hozzánk érkező hallgatók (egy-két kivételtől eltekintve) sehol nem hallottak múzeumpedagógiáról, arról pedig különösen nem, hogy ez a szakma külföldön is és hazánkban is hosszú múltra, vajúdási, majd fejlődési időszakokra tekint vissza.

Múzeumpedagógia-történetünket nem indíthattuk a kezdetektől, meg kellett elégednünk (ha egyébként nem akartuk elvonni az időt és a figyelmet) az 1960-as 70-es évekkel, mint kiindulóponttal. Ezekben az években ugyanis hirtelen megszorodtak azok a múzeumpedagó-



giával és -didaktikával foglalkozó publikációk, amelyek új utakat, új módszereket kerestek a múzeumi nevelés hatékonyabbá tételéhez. Ezek a munkák többféle megközelítésből, olykor merőben elméleti síkon, néha pedig a gyakorlatból leszűrt tapasztalatok birtokában intenzíven hívják fel a figyelmet arra az akkor új levegőjű múzeumpolitikára, amely változást fejezett ki, a második világháború utáni nemzedékek megváltozott szemléletét tükröző társadalmi elvárásokat.

Ez röviden úgy foglalható össze, hogy a művelődés legyen közkinccs, a múzeumok váljanak a tanulás és önművelés jelentős színhelyeivé, ugyanakkor azonban a tudatformálás jelentős színterei is legyenek, és a tömegek szórakozási igényeit is próbálják meg kielégíteni. A múzeumok szentély-jellege végleg szűnjön meg, ne csak egy-egy társadalmi csoportot szolgáljanak ki, hanem kincseiket a legkorszerűbb eszközökkel, a legújabb és legbiztosabbnak ítélt tudományos ismeretek birtokában tárják a közönség széles rétegei elé és tegyék azt élvezhetővé és befogadhatóvá.

Az igény elsőként az ipari társadalmakban fogalmazódott meg és hosszú évek teltek el, míg ezekkel a kérdésekkel az 1968-as leningrádi ICOM kongresszus is foglalkozott. Kelet-Európában, így Magyarországon is a 70-es évek végén, de különösen a 80-as évek elején tudatosan vállalták a múzeumok, hogy a fenti célokat megvalósítsák, és ennek érdekében komoly személyi és anyagi erőfeszítéseket tettek.

1975-ben megszületett a Közművelődési Törvény, amely a múzeumok és a kultúra egyéb területeinek összehangolását fogalmazta meg, vagyis hangsúlyosabban beszéltek a múzeumok és az iskolák kapcsolatáról és e kapcsolat fontosságáról is. 1978-ban az akkori Kulturális Minisztérium áttekintést készített a múzeumok szerepéről és hatásköréről, majd záradékban határozatot hozott arról, hogy a múzeumok az eddiginél népszerűbb programokat és színvonalasabb oktatási tevékenységeket fejtsenek ki.

Így tehát a múzeumokban megalakultak a köz művelődéséért tevékenykedő csoportok, szakmai közösségek, később ezek osztályokká, főosztályokká terebélyesedtek, mely jelzi, hogy rangosodott az akkor még kis létszámú „népművelők” köre. Ezek a kis munkaközösségek, - (de sok helyen csak egy-egy ember, sokak által ismert szakmai zsargonnal „ösbölny”) - mindenfajta határozattól és záradéktól függetlenül „alulról”, saját tapasztalataik alapján is megkísérelték a mindennapi (akkor még tevékenységek szerint alig-alig specializált) munkát elemezni, a felvetődő kérdésekre választ adni, és a jövő terveit koncepcióvá szélesíteni. Sokan közülünk tapasztalataikat rögzítették: előadások, publikációk formájában dokumentálták. Ezekből kiderült, hogy legalább annyiféle vélemény és a gyakorlatból leszűrhető jó és nem jó tapasztalat van, ahányan végeztek ezt a munkát és az is világossá vált, hogy egységes múzeumpedagógiai szemléletről itthon sem beszélhetünk, sőt, még csak egységes törekvések sem jellemezték a szakmát.

Mindamellet komoly - (a kezdeti években 1977–78–79) mai napig is irányt adó múzeumpedagógiai műhelyek alakultak ki, például Szombathelyen (Savaria Múzeum), Szegeden (Móra Ferenc Múzeum), a Magyar Nemzeti Galériában, a Magyar Nemzeti Múzeumban, a Néprajzi Múzeumban és a róla levált, akkor már teljesen önálló szentendrei Szabadtéri Néprajzi Múzeumban.

A maihoz hasonló múzeumpedagógiai képzés (hiszen azt még ma sem mondhatjuk, hogy múzeumpedagógus-képzés) természetesen akkoriban nem létezett, a múzeumokban tevékeny-

kedő múzeumpedagógusok általában népművelés-magyar, népművelés-könyvtár szakokon végeztek, illetve a szaktudományok egyes képviselői (pl. művészettörténészek, néprajzkutatók) váltak érdeklődésük és tevékenységük alapján múzeumpedagógusokká. A volt szocialista országokban hasonló helyzetet találhattunk, kivéve talán a Német Demokratikus Köztársaságot, ahol nagyarányú, még a háború előtt megalapozott múzeumpedagógiai munka - és ezzel összefüggésben - képzés folyt, amit annak köszönhetnek, hogy a háború előtti Németországban számottevő mértékben működtek a reformpedagógiai irányzatok, amelyek jótékonyan hatottak a múzeumpedagógiára.

Nálunk tehát a 80-as évek elejére a múzeumpedagógia és a tudománynépszerűsítés módszertana és gyakorlata kimunkálódott és egészen a rendszerváltásig folyamatosan bővült-gazdagodott, melynek eredményeként magához vonzotta a múzeumi terület az oktató-nevelő tevékenység azon részét, amely legjobban igényelte és igényli, hogy terepe ne csak az iskola legyen, de a múzeumi kiállítás is.

A rendszerváltás első éveiben az országos gyűjtőkörű múzeumokban hatalmas zökkenésekkel lefékeződött és megállni látszott a tudatos tudományszerűsítő munka, mely azzal a veszéllyel fenyegetett, hogy „a fürdővízzel kiöntik a gyereket is”, azaz az újjászerveződő, új szellemű múzeumszervezés margóira kényszeríti az egyre fontosabbá váló és nemcsak a pedagógusok, hanem a közvélemény előtt is már valamelyest ismért múzeumpedagógiát. Sokan az egészet „kommunista csinálmánynak” gondolták. Szerencsére azonban hamarosan új lendülettel és új feladatokkal ismét megtalálta a múzeumpedagógia helyét a gyűjtés-őrzés-bemutató hármas követelményének eleget tevő múzeumi területen. Erre sürgős szükség is volt, mert az átalakuló társadalomban, az átszerveződő iskolarendszer adta lehetőségek megteremtésével, és az iskolai követelmények szorításában még a réginél is nagyobb, felelősségteljesebb és izgalmasabb szerep és feladatkör várt és vár a múzeumpedagógiára. Ezzel összefüggésben természetesen a kiállítás- és közönségpolitikára is. A közönséggel foglalkozó osztályok, főosztályok neve sok helyen megváltozott, a rosszízűnek érzett „közművelődés” helyett a fordításban darabossá vált „közönségkapcsolat” kifejezés és fogalom népszerűbbnek tűnik, a valamikori „népművelők” egy része manapság pr-managerként működik, - de a lényeg nem változott. Az tehát, hogy a múzeumoknak profiljukba vágó, ugyanakkor érdekes, a jelen problémáit sem kikerülő, érdekes művelődő helyekké kell lenniük és mindenáron meg kell tartaniuk közönségüket, sőt meg kell nyerniük a múzeumok iránt közömbösebbeket is. Mindezt csinálniuk kell jelen világunkban, ahol a vizuális információhordozók könyörtelen dömpingjével állunk szemben, amelyek a múzeumokat kiszorítják az emberek érdeklődéséből. Vagyis épp azokat az embereket veszítheti el a múzeum, akik fokozatosan elszegényedve, a mindennapos hajszába merülve sokkal nehezebben vehető rá múzeumlátogatásra, mint annakelőtte. - A szakma művelőinek társadalmi megbecsültsége mind erkölcsi, mind anyagi vonatkozásban alacsony, ami előbb-utóbb azzal a veszéllyel fenyeget, hogy felhígul, fellazul a ma még szerencsére a régi beidegződésekkel dolgozó múzeumi interpretátorok és kurátorok rétege.

## 1.2. A múzeumi foglalkozás megvalósításának szempontjai

A foglalkozásvezető, a múzeumpedagógus szándéka és törekvése az iskolás korosztályokkal való élményteli, tartalmas, az iskolai oktatás és a múzeumi ismeretterjesztés szempontjainak is megfelelő kapcsolat kialakítása. Célja elsősorban olyan csoportos gyermekfoglalkozások szervezése és tartása, amelyek a múzeum állandó kiállításait állítják reflektorfénybe, alapvető, számukra befogadható és továbbhasznosítható ismereteket és információkat közölnek a gyerekekkel.

Ezek az ismeretek akkor hasznosulnak igazán,

- ha a múzeum alaptevékenységeként megfogalmazott célokat érintik,
- ha a gyerekek iskolai tananyagaihoz rugalmasan, minden erőltetés nélkül (NAT) kapcsolhatók,
- ha a gyerekek ismereteiben nem elvontan, hanem konkrétan jelennek meg.

Ennek érdekében a foglalkozásoknak szerkezetüket és koncepciójukat tekintve szerkezetileg:

- rugalmasaknak kell lenniük, azaz messzemenően ki kell szolgálniuk a pedagógusok igényeit, figyelembe kell venniük szempontjaikat,
- időben elérhetőeknek kell lenniük (nyitott rendszerben, kényelmesen hozzáférhetők legyenek),
- viszonylag olcsón hozzáférhetők legyenek.

Koncepciójukat tekintve

- segíteniük kell az óvodából az iskolába való átmenet zökkenőiben,
- konkrétan kapcsolódniuk kell az óvodai és az iskolai környezetismeret, majd később biológia, rajz, földrajz, de esetenként történelem, irodalom tárgyakhoz,
- használható, a mindennapokba beépíthető ismereteket kell közvetíteniük (elvont agrártörténeti folyamatok megértése helyett egy-egy napjainkban is használatos egyszerű eszköz, játékos eszköztörténeti bemutatását kell adniuk),
- elsősorban a múzeum állandó kiállításaihoz kell kapcsolódniuk, hiszen a gyermekközönség felnőttként is szívesen megy múzeumba, ha ott azt (is) találja, amit emlékeiben keres, amivel kapcsolatban kellemes, meghatározó élménye van,
- s végül igaz ismeretekhez kell juttatniuk a résztvevőket.

A hallgatókkal a beszélgetés során kialakítottuk véleményünket az ideális múzeumlátogatásról, illetve arról, hogy az iskolai pedagógusoknak mire kell figyelemmel lenniük, ha tanulóközösségeket hoznak a múzeumba:

1. A gyermekcsoport múzeum- és kiállítás látogatását mindig előzze meg a kísérő pedagógus alapos felkészülése. Tájékozódjon az illető múzeumi épület egészéről, építészeti vonatkozásban is. Ha teheti, előzetesen tekintse meg azt a kiállítást, amelyet a gyerekeknek megmutat. Alkosson képet, legyen véleménye a kiállítás egészéről, a bemutatott tárgyakról, azok használatáról.

2. A felnőtt kísérő készítse fel a gyerekeket a múzeumlátogatásra. Beszélgessen velük a múzeumokról, azok szerepéről.

3. A múzeumlátogatást nem szabad kötelezővé tenni, vagy arra a gyerekeket hatalmi szóval utasítani. Az előzetes beszélgetés során különféle pedagógiai módszerekkel érjük el, hogy a gyerekek az általunk fontosnak tartottakat megnézzék. Alakítsunk ki „múzeumváró-hangulatot”.

4. Múzeumlátogatáskor az élmény keresése legyen a legfontosabb szempont. Kössük a kiállítás nyújtotta ismereteket a gyerekek ismereteihez és igényeihez. Főlegesen azonban egyszerre túl sok újat közölni, kevés és fontos ismeret nyújtásával érjük el, hogy mindig a kiállított tárgyak legyenek figyelmük előterében.

5. A kiállítás bemutatása mindig alkalmazkodjon a gyerekek életkori sajátosságaihoz. Legyünk figyelemmel arra is, hogy az adott életkorban a gyerekeket mi érdekli. (Pl. a bandaalakítás korszakában a közösségi munkákról, együttes tevékenységekről és alkotásokról essék több szó.)

6. Ne futólépésben nézzék végig a gyerekek a kiállítást! Ha kevés az időnk, több részletben nézzünk meg egy kiállítást.

7. Törekedjünk arra, hogy a gyerekek felszabadult, nyugodt hangulatban legyenek. A vitrinek és tárlók előtti örökös fegyelmezés mindig veszélyezteti a kiállítás megértését, az élményszerző légkör kialakulását. A csellengő, unatkozó gyerekek figyelmét kisebb feladatokkal próbáljuk lekötöni.

8. A múzeumlátogatást használjuk fel arra, hogy a gyerekeket hozzászoktassuk a múzeumban való viselkedéshez. A kiállítási termekben természetesen, felszabadultan kell mozogni - távol minden merevségtől, lábujjhegyen való suttogó lopakodástól -, de egy-egy kiállítási terem játszótérre, zajos vitahelyiséggé sem alakulhat át. Itt jól meg lehet értetni a gyerekekkel a csendes beszélgetés előnyeit, és azt, hogy így kevésbé zavarják egymást.

9. Adjunk időt és lehetőséget, hogy a kiállítás témája iránt különösen érdeklődő gyerekek rajzokat, jegyzeteket készíthessenek, a feliratokat, összekötő szövegeket tüzetesen elolvassák, bepillanthassanak a katalógusokba, szóróanyagokba.

10. Dolgozzuk fel a múzeumlátogatás tapasztalatait! A látott és hallott konkrétumokat kössük tantárgyakhoz, feladatokhoz, egyes leckékhez. A múzeumlátogatás ne múljon el nyomtalanul, adjuk lehetőséget a gyerekeknek arra, hogy benyomásaikat, kérdéseiket, beszámolóikat elmondhassák.

## **2. Gyűjteménytár, raktár megtekintése. Hogyan válogat a kiállításrendező, a múzeumpedagógus a műtárgyakból konkrét nevelési célok elérése érdekében?**

A speciálkollégium keretében a borászati, részben a néprajzi és a gépészeti gyűjteményeket látogattuk meg. A gyűjteményeket minden esetben az azt kezelő muzeológus segítségével térképeztük föl.

A gyűjteménylátogatások az egyetemisták körében népszerűek voltak, hiszen kissé „alulnézetből” is megismerték a múzeumot, láthatták, ami a múzeumi szakembernek hétköznapi, ismert dolog, csak épp a látogatóknak ismeretlen. Például nagyságrendekkel több műtárgyat őriznek a gyűjtemények, mint amennyit a nyilvánosságnak be lehet mutatni. Beszéltünk a gyűjteménygyarapítás múltjáról, módjairól (gyűjtések régen és ma), az ajándékba kapott vagy letét-

be helyezett tárgyfélésegekről, a gyűjtemény terjeszkedésének problémáiról, a restaurálás gondjairól és a duplum tárgyak szükségességéről, sorsáról.

Megnéztük, hogy egy-egy kiállítási koncepciót a megtervezés pillanatában is ténylegesen befolyásol az, hogy a rendező milyen műtárgyakkal operálhat, azaz közlendőit hogyan tudja a rendelkezésére álló műtárgyakkal alátámasztani. Olykor tehát a kiállítás kivitelezésén dolgozó szakembergárda a forgatókönyv módosítására is kényszerülhet, illetve be kell vonnia a kiállított tárgyak körébe más múzeumoktól kölcsönkért tárgyakat is.

A múzeumpedagógus elsősorban akkor nyúl a kiállításokban nem szereplő műtárgyakhoz, ha azok a gyermekfoglalkozáshoz nélkülözhetetlenek. Előfordulhat, hogy a kiállított tárgyak variánsait (pl. mezőgazdasági eszközök, sorozatok, duplumok) a gyerekek kezébe kell adnia, ilyenkor is nagyon fontos a gyűjteményekben tárolt anyag.

A múzeumban bemutatott anyagtól függetlenebb múzeumpedagógiai programok (kézműves foglalkozások, zenei rendezvények stb.) sem nélkülözhetik a megfogható, közel hozható, kipróbálható műtárgyakat.

### **3. A népmesék és tündérmesék szerepe a múzeumi foglalkozásokon. „Táltos ló, sámán, gereben, ösztöke” – személyek és tárgyak a kiállításokban. Mesei motívumok, valóságos helyszínek, helyzetek. A mostohán kezelt tündérmesék fontossága.**

A múzeumi foglalkozásokon gyakran kerülünk olyan helyzetbe, hogy mesei vonatkozásokat, meseelemeket, illetve mesealakokat kell segítségül hívnunk mondandónk megértetéséhez vagy egyes eszközök, szerszámok érthetővé tételéhez, illetve a téma színesítéséhez. Különösen nagy szükség van erre azért, mert a kiállítások oldaláról nézve a dolgot, feltűnő, hogy a hagyományos koncepciójú, kronologikus kiállítások mennyire nélkülözik ezeket a mindenki számára érthető és kedves elemeket.

A népmesék szerepe különösen nagy, hiszen mezőgazdasági munkákat, eszközöket, „népi” kifejezéseket, étellelbb nyelvi fordulatokat tartalmaz a legtöbb népmese, illetve a tündérmesék nép ajkán továbbélő változatai is.

A témát a világhírű mesekutató, Bruno BETTELHEIM: „A mese bővölete és a bontakozó gyermeki lélek” című összefoglaló műve alapján és a múzeum kiállításai alapján boncolgattuk, elemeztük. (Időhiány miatt elmélyült elemzésre nem volt lehetőségünk.)

BETTELHEIM abból indul ki, amikor a mese szerepét vizsgálja a gyermek életében, hogy a gyermek kuszának érzi az életet, nem érti, hol a helye a bonyolult világban, ezért segítségre van szüksége, hogy érzései labirintusában eligazodjon. Ezzel egyidejűleg erkölcsi nevelésre is szüksége van, elsősorban olyanra, amely finom eszközökkel, mindig csak burkoltan jelzi számára az erkölcsös viselkedés előnyeit. A mese erre éppen alkalmas, mert mondanivalója kézzelfogható a gyermek számára, elvont fogalmak helyett pedig bővelkedik a kézzelfogható, érthető tényekben..

Különösen a népmesékre jellemző, hogy a sok évszázados hagyomány annyira finomította, csiszolta őket, amíg alkalmassá váltak nyilvánvaló és rejtett jelentések közlésére, azaz egyszerre tudnak szólni az emberi személyiség belső rétegeihez is. A gyermeki észjárásba éppúgy

beférkőznek, mint a felnőtt ember árnyalt gondolkodásába. A mesék egyetemes emberi problémákat vetnek föl, ezért is közel állhatnak a gyerekekhez.

A fenti könyv kiváló, freudista szerzője részletesen foglalkozik a mesék és a való élet kapcsolatával, a mesével, mint sajátos művészi formával, a jó mesemondás titkaival. Véleménye szerint a mese útmutatást tud nyújtani a világgal és önmagával vívódó gyermeknek, aki – és itt mesei párhuzamokat hozhatunk – rájön, hogy az élet küzdelem, tele akadályokkal, melyeket le kell győzni. Az életben a nehézségeket nem lehet elkerülni, szembe kell szállni velük, a harc tehát elválaszthatatlanul hozzátartozik az emberi léthez. A mesealakok világosak, nem ambivalensek, nem egyszerre jók és rosszak, mint minden élő ember. A mesékben szélsőségség uralodik, a gyermeki gondolkodással rokon szélsőségség. A gyermek nem érti még az árnyalatokat, az árnyalatokkal várni kell, amíg a pozitív azonosulások talaján kialakul a viszonylag stabil személyiség.

A tündérmesék és népmesék csodás világával szemben a modern gyermekirodalom jelentős része kirekeszti a primitív ösztönökből és a vad indulatokból fakadó, mély belső konfliktusokat, a gyermek továbbra is egyedül marad, nem kap segítséget, nem tudja, mit kezdjen ezekkel a mesékkal. Fél a sötétségtől, az egyedüllétől, a haláltól, valaminek az elvesztésétől. A jó mese komolyan veszi ezeket az egzisztenciális gondokat, félelmeket, dilemmákat és szorongásokat, nevén nevezi őket, kimondja. Megoldásokat is javasol olyan szinten, amit a gyermek megért.

A mese műalkotás, különleges irodalmi forma, érték, amit a gyerek megért. A mesének mondanivalója van minden ember számára, de – mint a műalkotások általában – a különböző életkorokban mást és mást jelenthet ugyanannak az embernek is. A gyermek a mesét pillanatnyi érdeklődésének és szükségletének megfelelően fogadja.

A hallgatókkal egy olyan mesét elemeztünk – „**Jancsi és Juliska**” –, amelynek általában a tündérmesei változata ísmert, mi azonban mellé illeszthettünk egy profán, népi változatot is. A két változat lényegé azonos: a gyermekkorból a felnőttkorba való átmenet rögös, nehéz, visszafordíthatatlan útját kell a két gyereknek megjárnia. Időzzünk el egy kicsit ennél a mesénél!

A népi változat szerint a gonosz szülők (lásd mostohaanya kegyetlensége) kilökik az erdőbe a két testvért, itt is az történik tehát, hogy saját boldogulásukat meg kell keresniük, a felnőtté válás nehéz, gondokkal és veszélyekkel teli útjára kell lépniük. Nincs visszaút, hiába szórják ki a madaraknak a kenyérmorzsát, a gyerekkorból ha kell, akár erőszakkal is, de az egészséges személyiségnek át kell lépnie a felnőttkorba és végig kell járnia azt a keserves és magányos utat, amit ez jelent.

A népi változat frivol egyszerűséggel oldja fel lányok és fiúk felnőtté válásának problémáját, nem nélkülözve a vaskos humort sem. Juliska – mivel lány – a termékenység, a felnőttég, az anyaság szimbóluma, így a mese kulcsszereplője. A tündérmesével ellentétben a népi változatban Juliska eszesebb, idősebb, leleményesebb, mint Jancsi, a kisöcs. Az összes bonyolult helyzetet Juliska oldja meg. Amikor az erdei rablók elől fára másznak és a rablók épp az alatt a fa alatt főzik vacsorájukat, Juliska úgy kergeti szét a rablókat (s ezzel megmenti az életüket), hogy a fa tetejéről belepisil a bográcsba. A rablók ijedtükben szanaszét szaladnak.

Amikor a gyerekek megtalálják a mézeskalács házat és törnek belőle és vidáman lakmároznak, kicsit olyanok, mint Ádám és Éva a Paradicsomban, hiszen a megismerés, a felnőtté válás folyamata visszafordíthatatlanná vált, cselekedetüknek súlyos következménye van: lakolniuk kell azért az élményért, amely felnőtté tette őket. Ezért logikus, hogy a boszorkány csapdájába esnek.

Az is Juliska leleményességén múlik, hogy helyettük a gonosz boszorkány ég el a kemencében, Juliska találja ki a csirkecsont-cselt, Juliska indítványozza, hogy vessék tűzre a banyát és rendezkedjenek be a mézeskalács házban. A tündérmese tematikája szerint Jancsit és Juliskát megmenekülésük után a szülői ház visszafogadja, a népi változat azonban egész másként zárul: a gyerekek nem térnek haza, hanem viselik és vállalják felnőttiségüket. Ott maradnak a banya házában, vadásznak, kertet művelnek. Egy szép napon Juliska az elkóborolt kisöcs után ered és összetalálkozik az erdőben vadászó királlyal, akivel első pillantásra egymásba szeretnek. Világos a mese – egyáltalán nem rejtett – legfőbb mondanivalója: Juliska talpraesettsége, bátorsága jutalmául eléri a felnőttkor – különösen egy lány számára – legnagyobb jutalmát, a házasságot.

A mesék eszközöket, kifejezéseket, nyelvi fordulatokat is tartalmaznak, így alkalmasak arra, hogy segítségével közel hozzuk a múzeumi tárgyakat. A kemence, a sütőlapát a fentiekben elemzett mesében fontos tárgyak, ismerősen hatnak az ismeretlen kiállítási környezetben. A gerben, amely hasznos eszköz, a mesében a boszorkány fésűje. Az állatok, amelyek beszélni tudnak és az embert segítik kalandjai során, a valóságban is sokat segítenek: cipelnek, húznak, szállítanak – munkaeszközök és társak, az ember társai. A szél, a nap, a víz nemcsak a mesékben szegődik a szegény ember legkisebb fia szolgálatába, hanem a valóságban is létfontosságúak az ember számára. Ezt kell megérteniük, amikor a szélmalmot, vízimalmot, az állatok vontatta eszközöket vagy az aszalt gyümölcsöket, szárított gyógynövényeket látják.

A gyerekekkel megértetjük, hogy a valóság és a mese gyakran összemosódik, a mese és a valóság szálai összeszövődnek, építik egymást.

A honfoglaló magyarokat körülvevő állatok és az állatok háziasításának története különösen alkalmas arra, hogy mesei vonatkozásokkal tegyük érthetőbbé, érdekesebbé.

Tudjuk, hogy a sámán másik neve, megfelelője a **táltos**. Táltosnak hívják a népmesék csodákra is képes lovát, mellyel a halandó ember üveghegyeket tud átugrani. A sámán dobjával hasonlókra képes: megidézheti a szellemeket, olyan magasságokba juthat el, ahová más nem tud, hiszen emberi lehetőségeink végesek. A táltos és a sámán dobja egyaránt a való világot kötik össze a túlvilággal. A mesékben a legkisebb, legfiatalabb fiút választja ki magának a legrozogább, legvénebbnek tűnő ló, végül azonban mindkettőjükről kiderül, hogy rendkívüli képességek birtokában vannak. A táltos ló olyan titkokba avathatja be a hőst, amelyek az ő varázserejéhez méltóak. A táltos lovak néző és látó lények, mint ahogy a sámán is az, hiszen meg tudja jósolni, milyen és mennyi lesz a termés, mikor jön a rossz idő, de egyéb természeti katasztrófákat is jelezni tud. A természet erői választják ki a sámánt is, amennyiben arra esik választásuk, aki valamiben más, például plusz csontja van, burokban születik stb.

A táltos sem térben, sem időben nem ismer akadályt. Mindezt miért teszi? Azért, amiért a sámán az egész közösségért tesz, a táltos ló is a jóért, az igazság győzelméért tesz, illetve hűsé-

ges barátjáért, a mesehőseért, gazdájáért. A mesehős, akit a hátán visz a táltos, éppen őáltala törhet ki fizikai létének korlátai közül, ami csak természetfeletti és isteni lényeknek dukál. A táltos ló ezáltal a számítás nélküli hűségnek és barátságának utolérhetetlenül szép jelképévé válik. Alakja az emberi optimizmusnak is jelképe.

A foglalkozásokon igen sok **sárkány**-vonatkozású meseelem kerülhet szóba. Így például a domesztikációs kiállításban: a nagytestű, sokfejű sárkányt Borsszem Jankó vagy a szegény ember legkisebb fia legyőzi. A jégkorszak előtt nagytestű állatok éltek, melyeket nagyon nehéz volt elejteni. A jégkorszak után ezek a nagytestűek, mint például a mamut, eltűntek, hiszen a Föld légköre fölmelegedett, az emberiség lélekszáma megnőtt, az állatállomány is átalakult. Kisebb testű, vadászhatóbb, azaz szelídíthetőbb állatok terjedtek el.

A vadászattörténeti kiállításban is nagy hasznát látjuk a tündérmeséknek, népmeséknek. Kisiskolásoknak a kiállítás legfőbb mondandója talán az, hogy helyes és igaz fogalmat adjon a vadásatról, a vadászat szerepéről az emberiség történetében, az egyes ember életében. Fel kell oldani a gyerekekben a vadászok iránti ellenszenvet (amiért állatokat ölnek) és meg kell értetni velük, hogy a sorozatos állatkilövések és a tudatos vadvédelem céljait szolgáló vadászat között óriási különbség van. Ha az ember nem befolyásolná a természetet, ha nem őrködné az állatfajok szaporodása fölött, akkor bizonyos fajok túlszaporodnának, illetve veszélybe sodornák magát az embert.

A vadászat szerepéről és lehetőségeiről már az aulában, a megismerkedéskor beszélni kell, hiszen ide kívánczik az a téma, hogy a Városliget vadaskert volt, ahová Mátyás király és emberei vadászni jártak. A gyerekek később aztán találkoznak a főúri családok címereivel, melyek nagy számban vadászatot, vadászjelenetet ábrázolnak. Mátyás király sokat segít a helyzetben, hiszen uralkodása alatt az ország felvirágzásával a vadászat felvirágzása is együtt járt. Mátyás alakja pedig gyakran szerepel népmeséinkben, így a gyerekek számára tökéletesen ismerős. Mátyás alakjának felidézése után előkerül a tündérmesékből a „**jó vadász**” képe, aki nélküli nem oldódnának meg a hősök problémái. Rengeteg mese áll rendelkezésünkre e vonatkozásban! Ilyen a **Piroska és a farkas** című mesében a jó vadász, aki bejut a nagymama házába, észreveszi az ágyban alvó farkast, felvágja annak hasát és kiszabadítja nagymamát és Piroskát. A Hófehérke című tündérmesében is a jó vadászon múlik, hogy Hófehérke megmenekül, nem oltja ki a kislány életét, hanem (bizonyosságul annak, hogy ismeri az állatokat) egy nyúl máját és epéjét viszi a gonosz királynőnek, aki ezek láttán nem fog gyanút.

A tündérmesékben és a népmesékben egyaránt rengeteg állat fordul elő, de nem akármilyen, hanem különböző tulajdonságokkal felruházott állatok, például a ravasz róka, az ordas farkas, a szelíd őz, a hűséges kutya stb. A foglalkozásokon szó eshet arról is, hogy ezek az „ál-landó jelzők” a valóságban mennyire felelnek meg az egyes állatoknak. Nagy megütközést kelt, amikor kiderül, hogy a róka nem is olyan ravasz, az őz pedig nem is olyan szelíd, mint ahogy a gyerekek eddig gondolták.



#### 4. A „statikus” és „dinamikus” kiállítások. Bemutató foglalkozások a hallgatók részvételével.

A hallgatók számára a speciálkollégium egyik legfontosabb mozzanata, amikor megtekin-  
tenek egy múzeumpedagógus által vezetett foglalkozást. Itt általában nemcsak nézelődnek, ha-  
nem részt vesznek a foglalkozásban, kérdéseikkel, hozzáállásukkal, manuális segítségükkel  
megteremtőivé és részeseivé válnak az oktatási-nevelési folyamatnak. Végeredményében meg-  
valósulni látják mindazt, amiről a speciálkollégium keretében már oly sok mindent hallottak.  
Ez az oka annak, hogy a bemutató foglalkozásokat a kurzus vége felé tartjuk.

A mezőgazdasági múzeumban folyó múzeumpedagógiai munkáról és a foglalkozások ki-  
alakításának, szervezésének és lebonyolításának módjairól e helyen nem szólok.<sup>1</sup>

A hallgatókkal nagyon fontosnak tartjuk összehasonlíttatni a hagyományos és kevésbé ha-  
gyományos kiállítások feldolgozhatóságának tapasztalatait. Ha a hagyományos kiállításokat  
„statikusnak”, az életmód-rekonstrukciókat pedig „dinamikusnak” nevezzük, akkor ez-  
zel azt szeretnénk érzékeltetni, hogy a kiállítás rendezéssel kapcsolatos szemléletnek az elmúlt  
évtizedekben meg kellett változnia. Nemcsak a nyugat-európai, de a cseh, lengyel, magyar mú-  
zeumpedagógusok – egymástól függetlenül, de majdnem egyidőben – megfogalmazták, hogy  
akkor jó egy kiállítás, ha a látogató és a műtárgyak együttese között létrejön egy dinamikus kap-  
csolat, a kommunikációnak egy sajátos formája, tehát a hagyományostól eltérő, élményszerző  
folyamat. Az életmód-rekonstrukciós rendezés több személyességet enged meg és „követel  
meg” a látogatótól, hiszen számára a látottak élményszerűen átélhetővé válnak. A hajdanvolt  
emberek „élettereinek” rekonstrukciói érdekesebbek, mint a feliratokkal, térképekkel, statisztikákkal  
telezsűfolt kiállítási falfelületek, a mindennapi ember szívesebben néz a személyesség  
„nagyítóján” keresztül a múltba.

A mezőgazdasági múzeum kiállításait így végigelemezve a hallgatók is kialakíthatják véle-  
ményüket a két kiállítási rendezési módról.<sup>2</sup>

A bemutató foglalkozáson a hallgatók nagyon szívesen kapcsolódnak be a konkrét mun-  
kába, elmondható, hogy abban nem csak hospitálás szintjén vesznek részt.

A speciálkollégium hallgatóival minden bemutató foglalkozás előtt beszélgettünk a részt-  
vevő gyerekekről, amennyiben már ismertem őket, ismerősök voltak a múzeumban, vagy a kí-  
sérő pedagógussal volt módom konzultálni. Előfordult olyan is, amikor a csoport számomra  
teljesen ismeretlen volt, számukra pedig rajtam kívül a múzeum is ismeretlen volt.

A bemutató foglalkozást követően a munkát együtt értékeltük ki, ebben a kiértékelésben  
gyakran részt vettek a gyerekeket kísérő pedagógusok, sőt, olykor a segítőkész szülők is.

A Magyar Mezőgazdasági Múzeum remélhetőleg a jövőben is otthont adhat a múzeumpe-  
dagógia iránt érdeklődő egyetemi hallgatók csoportjainak.

## JEGYZETEK

- 1 Erről részletesen lásd: Csók Márta: „Szolgáltatás vagy hivatás?” – a Magyar Mezőgazdasági Múzeumban folyó múzeumpedagógiai munkáról. Budapest, 1998.
- 2 A múzeumi kiállítások ilyen jellegű feldolgozását lásd Csók Márta "Szolgáltatás vagy hivatás?" – a Magyar Mezőgazdasági Múzeumban folyó múzeumpedagógiai munkáról. Budapest, 1998.

## FELHASZNÁLT IRODALOM

- Bruno Bettelheim:** A mese bűvölete és a bontakozó gyermeki lélek. Budapest, Gondolat 1985.
- Csók Márta:** „Ők mindig a nappal kelnek és fekszenek” – Néprajzi Értésítő, LXIII-LXVI. 1981-1984.  
U.ő: „Szolgáltatás vagy hivatás?” – A Mezőgazdasági Múzeumban folyó múzeumpedagógiai munkáról. (A Magyar Mezőgazdasági Múzeum Közleményei 1995-1997.)
- Jász-Faragó Sándor** meséi. Jászberény, 1996.
- Nagy Olga:** Hősök, csalókák, ördögök. Kriterion, 1974.
- Xantus Gyula–Zsupos Zoltán:** Katona nélkül mit sem ér a mennyiség... Berettyóújfalu, 1989.
- Ujvári Zoltán:** Gömöri népballadák Holló László illusztrációival. Debrecen, 1987.
- Ujvári Zoltán:** Mátyás király Gömörben. Debrecen, 1990.
- Villányi Péter:** Tündérmesék a zabari néphagyományban, Debrecen, 1989.

# Múzeumpedagógiai szakmai gyakorlat a Magyar Mezőgazdasági Múzeumban III.

„CSELEKVŐ ISMERETSZERZÉS, KÉZMŰVES-FOGLALKOZÁSOK”

KOVÁCS JUDIT

A képzés tematikája egymásra épülő, egymást kiegészítő elemekből áll, amelyek szorosan kötődnek a múzeum kiállításaihoz, adottságaihoz, hiszen múzeum nélkül nincs múzeumpedagógiai, de múzeumpedagógiai képzés sem. Tematikánk egy válogatás eredménye, az került be, amit első megközelítésben fontosnak tartottunk elmondani a munkánkról, de ez közel sem a teljes tevékenységünk. A rendelkezésünkre álló 12×2 óra az átadható ismereteket nagyon behatárolja. Az évek során a tematika változott, saját témáim között a kezdéskor még múzeumszociológiai felmérések is szerepeltek, majd később ez kikerült a tematikából, mert fontosabbnak tartottuk az aktualitást, az éppen akkor látható időszak kiállításaihoz való kapcsolódást.

Mint ahogy ennek a képzésnek az egyetemisták között is az egyik fő vonzereje a gyakorlati, manuális tevékenység iránti igény, ugyanúgy a gyerekek részére tartott múzeumpedagógiai foglalkozások során is nagy hangsúlyt kap a cselekvő ismeretszerzés.

Mielőtt a múzeumpedagógiai képzés során eljutnánk valamilyen kézművestechnika elsajátításához, és boldogan vihetnénk magunkkal a saját kezünkkel készített tárgyat néhány szót kell ejtenünk az előzményekről is. Így utunkat a múzeum kiállításaihoz és nem a foglalkoztató szobában kezdjük.

A hallgatókkal – a tematika szerint – az alábbi területeket dolgozzuk fel, amelyek kis részben előadások, zömében gyakorlati foglalkozások.

**„Ne nyúlj hozzá!? Ne beszélj!? Múzeumban vagyunk!”**

***Az ismeretátadás szintjei. Interaktív foglalkozások, cselekvő részvétel. Kiállításokhoz kapcsolódó manuális tevékenységek, jelentőségük a megismerésben. Az alkotás öröme. Természetes anyagokból készült használati tárgyak, múzeumi kézműves-foglalkozások.***

## Az ismeretátadás szintjei

Maga a kiállítás: üzenetet hordoz, különböző módon információkat nyújt (tárgyakkal, dokumentumokkal, fotókkal, de alkalmazhat hang- és fényeffektusokat, touch info-t, nyomógombokat, film- és videóvetítést stb.). A többletinformációk lapozóban, katalógusokban, illetve kiállítási vezetőknél is megtalálhatók.

Régi álmunk vált valóra, amikor a Nemzeti Kulturális Alapprogram támogatásával elkészítettük gyerekeknek szóló múzeumi ismertetőnk, melynek „Látogass el hozzánk!” lett a címe. Ez az ismertető bepillantást nyújt a múzeum belső életébe, a „színfalak” mögé láthatunk, s megismerhetjük a múzeum felépítését, működését. Bemutatjuk a múzeum munkatársait – a muzeológust, a restaurátort, a preparátort, a kiállításrendezőt, a múzeumpedagógust –, ki, mit csi-

nál, hogyan készül a kiállítás stb., mindezt sok-sok színes képpel és grafikával. Úgy gondoljuk, ez a kis kiadvány nemcsak a gyerekek számára hozza közelebb a múzeumot, hanem a múzeumlátogatás előkészítésekor, a pedagógus részére is segítséget nyújthat amelyre még az iskolában fel kell készítenie a gyerekeket.

A kiállítás elkészülte után következik a közművelődési munka egyik lényeges eleme: a kiállításban rejlő ismeretanyag minél *differenciáltabb*, minél *batékonyabb* közvetítése a különböző életkorú és műveltségű rétegek számára.

Ennek klasszikus formája a *tárlatvezetés*, mely lehet *általános* (a látogatót végigvezeti a kiállítás egészén, részletesebb vagy általános ismeretet adva), vagy lehet *speciális*, amely egy-egy meghatározott szempont alapján, az adott témakörben részletesebb információt nyújtva kaulozolja a látogatót. De lehet magnós vagy gépi tárlatvezetés is.

A gyermekcsoportok részére tartott tárlatvezetéskor figyelembe kell venni az életkori sajátosságokat, a meglévő ismereteket és az iskolai tananyagot, amely kapcsolódási lehetőséget kínál a tárlatvezető vagy múzeumpedagógus számára. Az ismeretátadás következő lépcsőfoka lehet a *múzeumi óra*, – amikor szorosan kapcsolódva az iskolai tananyaghoz -, didaktikailag és módszertanilag tudatosan felépített múzeumi órákat tartunk. Ezek szoros didaktikai felépítésük miatt inkább tanóra jellegűek, s nem használják ki kellőképpen a múzeum adta sajátos lehetőségeket.

Molly HARRISON (Curator 1989) szerint a múzeumpedagógia feladata „nem az, hogy előadják, vagy felsorolják mindazt, amit az adott témáról tudunk, hanem az, hogy ösztönözzék a gondolkodást, a kérdésfeltevést, hogy a legreménytelenebb elméből is szikrát csiholjanak ki, felkeltsék az érdeklődést, és ablakot nyissanak azokon a helyeken is, ahol azelőtt szorosra voltak zárva az ablakszárnyak.”

A szemlélődő-befogadó jelleg feloldására alkalmasak azok a múzeumi foglalkozások, amelyek a gyermek *aktivitására*, *alkotó fantáziájára* építenek. Ahol helyet kap a mozgás (szituációs játékok, dramatikus feldolgozások), vizualitás, esztétikai ízlésfejlesztés, készségek és képességek fejlesztése (rajzolás, formázás), ill. kézműves- vagy manuális foglalkozások adta lehetőségek. Hiszen a *cselekvő részvétel tartósabb befogadást eredményez*.

Hitvallásunkat a legtalálébban az alábbi kínai közmondás fejezi ki:

„Hallottam és elfelejtettem.

Láttam és emlékszem rá.

Csinálok és megértettem.”

Rövid történelmi visszpillantásunk során láthatjuk, hogy a szemléltetést, a cselekedtető pedagógiát régebben is szükségesnek tartották:

COMENIUS Ámos János (1592-1670) szerint fontos a *szemléltetés* – a kimondott szóhoz hozzá kell kapcsolódnia a dolgoknak. *Orbis Pictus* (A világ lefestve) c. könyvében az *életbosszig tartó nevelés* (permanens nevelés) előhírnökeként ismerjük meg. Az emberi élet 7 szakaszra oszlik, a szükséges nevelési rendszer is 7 részből áll: születés, csecsemőkor, gyermekkor, serdülőkor, ifjúkor, férfikor (!) és a halálra készülés iskolája. *Schola Ludus* c. könyve dramatizálva dolgozza fel a tananyagot, hogy az iskolák diákjai színpadi játékként előadva, még mélyebben értésék meg és sajátítsák el az ismereteket.

*HADIK András* tábornagy, Erdély fő kormányzójának indítványára 1769-ben Nagyszébenben megalakult az *Erdélyi Mezőgazdasági Egyesület*. A *jelenlegi felnőttoktatás* előfutára volt, de nagy hatást gyakorolt az iskolai rendszerű oktatásban a gyakorlati képzésre is. Az egyesület foglalkozott erdőgazdálkodási, földművelési, sörfőzési, állattenyésztési kérdésekkel, len- és kendertermeléssel, fonással, ló- és juhtenyéssel, tenyészállatok nevelésével stb. Számos tudományos dolgot jelentetett meg.

## **Reformpedagógiai irányzat**

*Waldorf-iskola*: 12 évfolyamos, egységes iskola, kiemelt szerepe van a munkának, kézimunka-, kézműves-technikák, bonyolultabb technológiák, mezőgazdasági munkák (növénytermesztés, kertművelés, állattenyésztés stb.).

A 9. osztálytól többhetes *mezőgazdasági-ipari-szociális* gyakorlaton vesznek részt.<sup>1</sup>

Számunkra is a legfontosabb a minél többoldalú megközelítés, a komplex ismeretátadás. Egy foglalkozásvázlatot ismertetünk és beszélünk meg, amely jó példa a többoldalú ismeretszerzésre. A témához ajánljuk még a „Kisiskolások nyári tábora a Magyar Mezőgazdasági Múzeumban” c. tanulmányunkat.<sup>2</sup>

## **Kézműves-foglalkozások**

1990 óta tartunk olyan kézműves-foglalkozásokat, amelyek a tananyaghoz kapcsolódóan – a múzeum kiállításaira építve – segítik az iskolai oktató-nevelő munkát. Ezek a foglalkozássorozatok (nyári napközis táborok, SZÜNI DÖDÖ fővárosi programsorozat stb.) a tanítási időn kívül a szünidő, illetve a szabadidő hasznos eltöltéséhez is hozzájárulnak.

A foglalkozások során a gyerekek megismerkedhetnek a régen használt anyagokkal, eszközökkel és készítési technikákkal. Ezáltal bepillantást nyerhetnek a régi falusi emberek életébe, akik tárgyaikat, eszközeiket, berendezésük egyes darabjait és viseletüket nagy részben maguk készítették. (Itt szót ejthetünk a tökéletes körű felhasználásról, ill. elhasználásról. Egy tárgy életének nyomon követése: pl. a kasza, ha elkopott, eltörött ⇒ sarlóként, később ⇒ sárvakaróként vagy ⇒ késként használták.) Magától értetődő volt a szerves anyagok komposztálása. A melléktermékek elhasználása, felhasználása pl. silózás, fűtés kukoricacsutkával, tehéntrágyával, s ez csak néhány kiragadott példa a sok közül. Célunk rávilágítani arra, hogy a falusi ember összhangban élt a természettel, alkalmazkodott hozzá, s nem a leigázására törekedett. Ezek közül a régi értékek közül sok minden átmenthető, alkalmazható a mai korban is. Nem véletlen, hogy az esztelen pazarlás megfékezésére néhány évvel ezelőtt egy új jelmondat született Amerikában, ami így hangzik: „Használd el, használd fel, élj vele, vagy élj nélküle!” Ezzel már érintettük is a környezeti nevelést, a környezettudatosságot, környezetvédelmet, amit múzeum-pedagógiai munkánkban is alapvetően fontosnak tartunk.

A paraszti kisipar megjelenésével különböző kézműves- és kismesterségek alakultak ki, akik egy-egy termék létrehozására szakosodtak. Lehetőségeinkhez mérten ezekből ragadunk ki egy-egy mesterséget, munkafolyamatot, amely a gyerekek számára is elsajátítható.

Kiállításainkban sok olyan tárgyat, eszközt találhatunk, amelyek majd alapját képezik manuális foglalkozásainknak.

A kiállításokban tett látogatásunk után következhet a manuális készségfejlesztés tematikájának, anyag- és eszközkészletének megismerése.

### **A gyermekjátékok néprajzi felosztása.** **A kézműves-foglalkozások előkészítése, technikai feltételek.** **Gyakorlati foglalkozás: csutkababa-készítés vagy szövés-fonás.**

A foglalkozások tematikájának kialakításakor ismernünk kell a játék szerepét, fontosságát és a játékkorszakokat.

#### **A játék szerepe, fontossága**

100 Gyermekjáték címmel 1906-ban megjelent BARNA Jakab könyve, amely egy fejezetet szentel a játék pedagógiai értékének.

A játékkal, mint önálló, megfigyelésre alkalmas tevékenységgel, a pszichológia alig egy évszázada foglalkozik. A sokféle játékkiskola után PIAGET teremtette meg a játék egységes pszichológiai elméletét. PIAGET a játékfejlődés nagy ívét három szakaszra bontja:

1. az érzékszervi mozgásos gyakorló játékok kora (0-tól kb. 1,5 éves korig),
2. a szimbolikus játékok kora (1,5-től kb. 8 éves korig),
3. a konstrukciós játékok, a társasjátékok kora (8-14 éves korig),

#### **Múzeumpedagógia szempontból fontos számunkra:**

##### **A szimbolikus játékok kora**

Ami az alsó tagozatosokra jellemző: meg kell tanulnia beleélni, átélni, **szituációs játékok, szerepjátékok.**

**Művészkedő játékok** – rajz, festés –, valamint ide tartozik a formázás, applikáció, kollázs, hímzés, szövés stb.

**Ritmikus játékok**, körjáték, ének, valamint a testi ügyességet fejlesztő játékok, a **sportos játékok** kezdeti kora.

A fenti játékok egy része átnyúlik a **harmadik játékkorszakba (8-14 éves korig).**

Ezt a korszakot leginkább a **társasjátékok, a szocializációs játékok** jellemzik. Ide nyúlnak át a bonyolultabb szabályjátékok, a keretjátékok (a színházasdi, a rítusjátékok), a bandázások (indiánosdi). Megjelenik a versengés is a gyerekek játékában. A sportos játékokat most már a versengés jellemzi. A szellemi játékot is a győzni akarás jellemzi. A korábbi építőjátékokat most már a **konstrukciós** játékok váltják fel.

A gyermekek életében sokkal nagyobb szerepet kellene kapnia a kreativitást segítő játékoknak, szemben a készen vásárolt drága, és passzivitásra készítő játékokkal.

## A gyermekjátékok néprajzi felosztása

Itt elsősorban csak a témánkhoz kapcsolódó játékokkal foglalkozunk, – amelyek jelen korban sem vesztek el aktualitásukat, s képesek a továbbélésre -, ezek a gyűjtögető és a játékszeres játékok.

### Gyűjtögető játékok

A természeti környezet apró javainak gyűjtögetése, gyakran mondókák hangoztatásával, étkezés, vagy játékszeres készítése céljából. A gyermek – részint a táplálkozás ösztönétől vezetve, részint a felnőttek megfigyelése nyomán – megkeresi és összegyűjtögeti a könnyen megszerzhető, többnyire növényi javakat. Játékszer készítésére gyűjtögeti a fű- és pitypangféléket, útszéli gyomok termésait, leveleket, virágokat, sőt nagyobb fák (tölgy, juhar, bükk, fenyő) termésait is. A gyűjtögetéshez tartozik a kisebb állati maradványok gyűjtése is (pl. apró csigaházak gyűjtése és felfűzése ékszernek). Játékszert készíthet a könnyen megszerzhető hulladékokból vagy gazdaságilag értéktelenebb nyersanyagokból. A sertés, ló, szarvasmarha lábcsontjaiból **csontbúgó**, **búgattyú**, **csontcsikó** készíthető. A disznókörm csontjaiból kerültek ki a „csörccsölő” csontocskák, amelyekkel kockáztak.

Tyúk, ruca, pulyka, de leginkább liba mellcsontjából készült az „**ökör**”, a „**bika**”. Hogy szarva is legyen, a mellcsont kifűrt taraján a sarkantyúcsontot átdugták. Liba mellcsontjából készítették az **ugró békát**.

### Játékszeres játékok

- hangadó játékszeres (fűzfa síp, kóróhegedű, kukoricahegedű, kereplő, cirokhegedű, búgattyú, doromb stb.),
- guruló játékszeres,
- forgó játékszeres (orsó, csiga, pergettyű),
- röptető,
- ugráltatók (libamellcsont),
- utánozó játékszeres (baba, bábu, játékállat),
- munkaeszközök (szekér),
- vesszőparipa,
- játékegyver,
- házak és berendezési tárgyai (bogánccsóból),
- ékszeres.

## Gyakorlati foglalkozások: szövé, fonás, nemezelés, csuhé- vagy csutkababa-készítés. Eszközök, anyagok

*A kiállításban a hallgatókkal közösen megkerestük már azokat a kapcsolódási pontokat, amelyek alapját képezhetik egy-egy kézműves-foglalkozásnak.*

Textíllel – ruhanemű, zsák, tarisznya, pokróc stb. formájában – szinte minden kiállításban találkozunk Ennek kapcsán megismerkedünk azokkal az anyagokkal, eszközökkel és feldolgozási módokkal, ahogyan a nyersanyagból (len, kender, pamut) a textil készül. Az eszkö-

zők nagy része is megtalálható a kiállításban vagy a gyűjteménytárban: tiló, gereben, motolla, orsó, rokka, szövőszék, madzagszövőkeret.

A népi viseletek legnagyobb része házilag szőtt vászonból készült. Így a len- és kenderfeldolgozás munkafolyamatának ismertetése során megtanulunk orsón fonni, vagy kézzel fonni különböző lapos- és gömbölyű fonásokat (utóbbihoz használatos eszköz a körmöcske vagy macskafarok-készítő), elsajátítunk egy egyszerű szövési technikát, a madzagszövést. A madzagszövőtáblán készült például a gatyamadzag, de öv, tarisznyafül, s minden a háztartásban szükséges szalag, zsinór szőhető ezen a kis eszközön. A tárgyakkal, eszközökkel való ismerkedésünk során mód nyílik egy kis nyelvészkedésre is, hiszen a *kender*, *csepű*, *orsó*, *tiló* bolgár eredetű szavak. A finnugor korig követhető a *fon*, *sző* igénc. Míg a *len* szó szlávból származik. A szlávok a növényi rostfeldolgozás differenciáltabb eljárásait ismertették meg velünk: *gereben*, *guzsaly*, *motolla*, *cséve*, *eszteváta*, és annak részei: *borda*, *nyüst*, sőt a *takács* szavunk is szláv eredetű. Az eszközök s azok használatának megismerésén túl e téma köré még számos érdekes információt gyűjthetünk. E tevékenység gyakorlásához is fűződik néhány szokás, amelyet a közösség tagjai ismertek és gyakoroltak. A fonó mint a társas összejövetelek színhelye, s az ide kapcsolódó énekek. A munka végzésére alkalmas és az azt tiltó napok.

Fentiekkel csak jelezni kívántuk, hogy egy-egy téma, tárgy kapcsán mennyi minden szóba kerülhet, mennyi újabb ismerettel gazdagodhatunk.

A Juhtenyésztés története kiállításunk (már nem látható, mert lebontásra került, de a képzés során néhány évig még módunkban állt használni) kapcsán a gyerekek megismerkedhettek a gyapjúfeldolgozással. A gyapjúfeldolgozás egyik ősi technikája a nemezkészítés, amely során különböző használati és viseleti darabot, valamint játékot készítenek gyapjúból (pl. tarsoly, szőrlabda, karkötő). Karmantyúbabán kesztyűbabot készíthetünk (ez egy esztergált fabábu, amelyre felvetjük a fonalat és körbe-körbe haladva szövünk). E tevékenységünket megelőzi az orsóval történő gyapjúfonás.

Egy-egy ünnepi viseleten, ill. annak kiegészítőin, a népi díszítőművészet remekei találhatók például népi ékszerek, kaláris (taníthatunk gyöngyfűzést, de volt lószőrrekszer készítés foglalkozásunk is).

Gabona- és növénytermesztési kiállításaink gazdag tárgyi anyaga a különböző növényi anyagokból készíthető tárgyak, eszközök széles skáláját mutatja be. Ezek mintájára fonjuk búzaszárból az aratójelvényeket; fűzfavesszőből a kiskosarat, csörgőt; kukoricacsutkából és csuhéból a különböző játékokat, babákat, állatokat.

*Foglalkozásaink tárgyául olyan munkafolyamatokat választunk, amelyek egy alkalommal is elsajátíthatók, elkészíthetők, s az alkotás örömét és élményét nyújtva egy-egy szép, maguk készítette darabbal is gazdagodhatnak a gyerekek.*

*Egy anyagon és az abból készíthető játékokon keresztül még mennyi-mennyi kapcsolódási pont található! Ezekből gyűjtöttünk össze néhányat:* A csutkababa-készítés kapcsán beszélhetünk: a kukoricáról (szem, szár, bajusz, csutka, csuhé); a kukoricaszem: mint élelmiszer (emberi, állati); népi táplálkozásban fontos szerepe volt: kukoricakenyér, kása, puliszka, málé; mesék, versek, népdalok, szólások, közmondások gyűjthetők; a kukorica-bajuszból: gyógytea készül; a csutka, szár használható: fűtésre, takarmánynak, de készülhet belőle játék is; a csuhével: használati tárgyak (kosarak, kasok, papucs, lábtörő stb.), játék.



## Szólások, mondások

### Kukorica:

*Nem tudtuk még akkor, mi a kukorica* = nagyon régen volt az.

*Úgy néz ki, mint akinek nem jutott kukoricaföld* = szomorúan néz.

*Kukoricaföldön nőtt a feje* = tökfej(ű).

*Pöfög, mint a kukoricakása* = nyafog, méltatlankodik.

*Sápadt, mint a kukoricamálé* = nagyon sápadt, sárgás arcszínű.

### Csutka:

*Erős, mint aki csutkán telett* = gyenge, beteges.

*Textilhez, szövéshez, fonáshoz kapcsolódó szólásmondások – vászon:*

*Megszappanozzák (elmángorolják), mint a betes vásznat* = kíméletlenül elverik, elnáspángolják.

*Ki-ki maga vásznát meríti* = mindenki a saját dolgaival törődik.

*Minő a vászon, olyan foltja kerül* = mindenki olyan házastársat kap, amelyet megérdemel.

### Szösz:

*Meggyulladt a szösz a fejében* = hirtelen haragra gerjedt.

*Mint a szösz, fonatlan* = (felelet a Hogy vagy? kérdésre) nincsenek rendben a dolgaim, nem valami jól.

*A szösz is pösznek mondja* = olyan öreg vagy fogatlan, hogy beszélni is alig tud.

*Talál (ő mindig) fonni való szöszöt és szőni való fonalat* = épp elég dolga, vesződsége, gondja van.

### Fonál:

*Nem fül fonala* = nincs nyugta.

*Nebéz a szöszből (a kócból) szép fonalat fonni* = nehéz a gyermekből derék embert faragni.

*Ott szakad a fonál, ahol a leggyengébb* = a szegényt hamarabb éri kár, mint a gazdagot, más: leggyengébb ponton törik meg az ellenállás.

*Vasárnap font fonál péntekig (sokáig) meg nem áll (nem sokáig tart)* = nincs köszönet az olyan munkában, amelyet fáradtan, a szükséges pihenés idejében végeznek.

## Ünnepkörök, népszokások. Szituációs játékok, dramatikus feldolgozások.

### Ünnepkörökhöz kapcsolódó kiállítások és kézműves-foglalkozások.

#### Karácsonyfadísz-készítés szalmából

A fent említett kézműves-foglalkozások egy részét képezik csak annak a múzeumpedagógiai koncepciónak, amely átfogóan kívánja bemutatni a magyar paraszti kultúra tárgyi és szellemi kincseit.

Ennek egy másik aspektusa a különböző *népszokások, hagyományok* felelevenítése – kisiskolásokkal -, amelyek a különböző naptári ünnepekhez, agrárritusokhoz kötődnek (Például betlehemezés, zöldségáldás, kiszehajtás – téltemető, tavaszköszöntő népszokás -, valamint húsvét kapcsán a tojásfestés hagyományos technikával, méhviasszal írókázva).

A magyar parasztság egyik legnagyobb ünnepe a karácsony, s az ezzel kapcsolatos szokások, hiedelmek kerültek bemutatásra a „Karácsonyi asztal”<sup>3</sup> című időszaki kiállításon, amelyhez foglalkozást is kapcsolunk. A gyerekek bemutattak egy bábtáncoltató betlehemeset, valamint szalmából és csuhéból karácsonyfadísz is készítettünk.

„Zöld erdőben jártam...” Húsvéti és tavaszi ünnepeink<sup>4</sup> című kiállításhoz kapcsolódott a kiszéjálás, zöldághordás – téltemető, tavaszköszöntő népszokás felelevenítése és bemutatása, valamint húsvéti tojásfestés hagyományos, írókázott technikával készítése.

„Arass, rózsán, arass...” Nyári munkák, nyári ünnepek<sup>5</sup> című kiállításhoz kapcsolódott az aratóünnep, aratóvégző bemutatása. Szentiváni koszorú kötése virágokból, valamint aratódíszek fonása szalmából.

A múzeumban sajnos nincs mindig olyan időszaki kiállítás, amely az adott időszak ünnepköreit mutatja be, de az állandó kiállításokban találunk utalásokat, tárgyakat ezekre az ünnepi időszakokra, s így módunk van az ünnepek tájkán azok ismertetésére, felelevenítésére. Például éveken keresztül járt hozzánk egy újpesti iskola kis csapata, két lelkes tanító nénivel,<sup>6</sup> akik egy szatmári betlehemes játékot tanultak meg és mutattak be karácsonykor a múzeum aulájában. Bemutatták a kiszehajtás, zöldághordás szokását, amikor a közösen készített kiszehajtás ünnepélyes menetben kivitték a múzeumból, és bedobták a tóba, majd behozták a tavaszt jelképező, feldíszített zöldágot.

Fenti – az év ünnepköreit bemutató – kiállítások, a 2001-ben megrendezésre került „Érik a szőlő...” Őszi munkák, őszi vigalmak<sup>7</sup> című kiállítással kiegészülve alkalmasak lesznek egy CD-n történő bemutatásra, amelyet az iskolai oktatásban is jól lehetne hasznosítani.

A félév befejezése a *ballgatói munka közös értelmezése*. A gyakorlati jegy megszerzéséhez szükséges feladatok bemutatása, értékelése. Ez lehet például foglalkozássorozat terve, rendhagyó óra témavázlata, feladatlapszerkesztése, bibliográfiák összegyűjtése, esszé, tanulmány, vagy egy tetszőlegesen választott mintadarab elkészítése kézműves technikával.

## JEGYZETEK

1 Németh András: A reformpedagógia múltja és jelene. Bp. 1996. Nemzeti Tankönyvkiadó.

2 Kovács Judit: Kisiskolások nyári tábora a Magyar Mezőgazdasági Múzeumban. A Magyar Mezőgazdasági Múzeum Közleményei 1990-1991. Bp., 1991. 345-356. p.

3 A kiállítást rendezte: Kovács Judit (Mezőgazdasági Múzeum) és Káldy Mária (Szabadtéri Néprajzi Múzeum, Szentendre) Magyar Mezőgazdasági Múzeum, Budapest, 1998.

4, A kiállítást rendezte: Kovács Judit (Mezőgazdasági Múzeum) és Káldy Mária (Szabadtéri Néprajzi Múzeum, Szentendre) Magyar Mezőgazdasági Múzeum, Budapest, 1999.

5 A kiállítást rendezte: Kovács Judit. Magyar Mezőgazdasági Múzeum, Budapest, 2000.

6 Köszönet illeti Karácson Károlyné és Molnár Márta pedagógusokat, akik részt vettek a fent említett múzeumpedagógiai programban. Sajnos, azóta az újpesti Tanoda téri Általános Iskola megszűnt.

7 A kiállítást rendezte: Kovács Judit és dr. Csoma Zsigmond. Magyar Mezőgazdasági Múzeum, Budapest, 2001.

## IRODALOM

**KOVÁCS JUDIT–CSÓK MÁRTA:** Látogass el hozzánk! Ismertető a Magyar Mezőgazdasági Múzeumról gyerekeknek. Budapest, 2000.

**O. NAGY GÁBOR:** Magyar szólások és közmondások. Budapest, 1976. Gondolat kiad.  
Játékkiskola. Szerk. Petrás Anna. Bp., é.n.

### **PRACTICAL LESSONS OF MUSEUM EDUCATION FOR UNDERGRADUATES OF THE LÓRÁND EÖTVÖS UNIVERSITY AT THE MUSEUM OF HUNGARIAN AGRICULTURE**

**A. DARVAS–M. CSÓK–J. KOVÁCS**

Looking back to its ten years' history, the special course in museum education, and the practical lessons at the beginning focused on the opportunities of environmental education in museums, then they gradually moved towards a more comprehensive approach of museum education.

Practical lessons have been conducted by the authors, members of the Department of Public Education. The lessons aim at demonstrating everyday life and work processes at a museum and introducing students into the practice and opportunities of educational work based on personal experience and motivated by curiosity, by the means of much exercise.

In the course of the lessons the following subjects have been treated: the first public collections; 'tricks of the trade' of a museum; work activities at a museum; environmental education in museum education; ecological approach in exhibitions; harmony of built and natural environment on the example of Vajdahunyad castle and the City Park; relations between man and animal; beauty in nature and aesthetics; an outline of the history of museum education; aspects and circumstances of museum lessons for children; establishing and keeping contacts with educational institutions; the role of folk-tales and fairy-tales in museum sessions for little children; static and dynamic exhibitions; active participation in museum lessons; active acquisition of knowledge; handicraft lessons; levels of the transmission of knowledge; interactive lessons; handicraft work related with some exhibitions; ethnographical classification of toys and games; preparation of handicraft lessons, technical conditions, tools and materials; practising of handicrafts: weaving, spinning, felting, making dolls from husks and corn-cob; traditional feasts and folk customs; situation games and dramatization.









