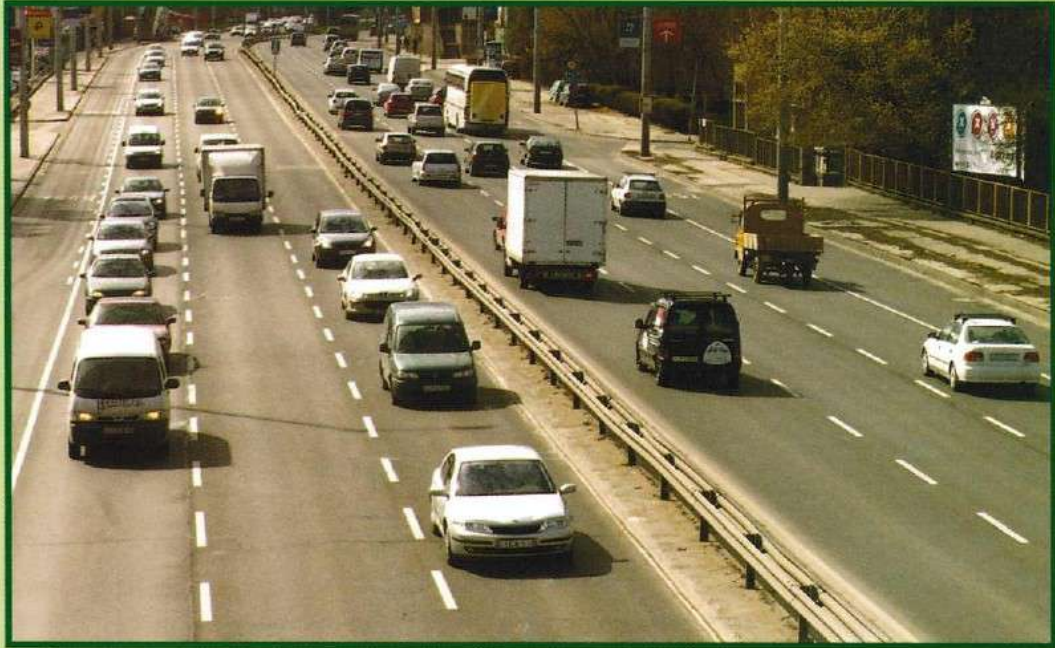


híradástechnika

1945 VOLUME LXIII. 2008

hírközlés ■ informatika



A „szélessáv” Magyarországon

Üvegszálás hozzáférés

Kábeltévé

Mobil szélessáv

2008/3

**A Hírközlési és Informatikai Tudományos Egyesület folyóirata
a Nemzeti Hírközlési és Informatikai Tanács együttműködésével**

Tartalom

| | |
|--|----|
| <i>A „SZÉLESSÁV” MAGYARORSZÁGON 2007-BEN</i> | 1 |
| Baboss Csaba Szélessávú ellátottság Magyarországon 2007 – a felmérések módszertana, tanulságai | 2 |
| Gyürke Attila, Nagy Tamás, Haraszti Zoltán, Szabó István Zoltán Szélessávú, VDSL2/FTTx/GPON hálózatfejlesztés a Magyar Telekom hálózatában | 6 |
| Jordán Árpád Szélessáv és 3play televíziós kábel | 15 |
| Kolonits András A mobil szélessáv jelene, jövője | 19 |
| Korossy-Khayll Gábor, Kovács László Szolgáltatás üvegszálon | 27 |
| Kákonyi István A szélessávú jövő – egy gyártó szemével | 32 |
| Balla Éva, Dósa György, Ständeisky István Közös antennarendszer egyidejű használata két AM-sávi rádió-műsorszóró adó sugárzása esetében | 38 |
| <i>K+F projektek</i> | |
| Simon Csaba, Kersch Péter, Szabó Róbert Ambiens Hálózatok | 46 |

Védnökök

SALLAI GYULA a HTE elnöke és DETREKŐI ÁKOS az NHIT elnöke

Főszerkesztő

SZABÓ CSABA ATTILA

Szerkesztőbizottság

Elnök: ZOMBORY LÁSZLÓ

BARTOLITS ISTVÁN
BÁRSONY ISTVÁN
BUTTYÁN LEVENTE
GYŐRI ERZSÉBET

IMRE SÁNDOR
KÁNTOR CSABA
LOIS LÁSZLÓ
NÉMETH GÉZA
PAKSY GÉZA

PRAZSÁK GERGŐ
TÉTÉNYI ISTVÁN
VESZELY GYULA
VONDERVISZT LAJOS

A „szélessáv” Magyarországon 2007-ben

tetenyi@sztaki.hu

Folyóiratunk márciusi száma a szélessávú hozzáférés témájával foglalkozik. Tíz évvel ezelőtt a Sulinet program indulásakor óriási eredménynek számított 800 középiskola 64 kbit/s kapacitású bekapcsolása. Az eltelt évtizedben újabb óriási változást jelentett az, hogy mintegy 1,4 millió háztartásnak van szélessávú elérése. Ez idő alatt az Internetbe kapcsolt végpontok száma több mint ezerszeresével nőtt meg.

A következő tíz évben hasonló mennyiségi növekedésre nem lehet számítani, lévén a háztartások száma hozzávetőlegesen 3,5 millió, de még a mobil készülékek száma is véges, 10 millió körüli. Az azonban feltételezhető, hogy az elkövetkező években valóra válik a mindenütt jelenlévő hálózat Magyarországon.

A szélessávú hozzáférés kapcsán a másik kézzelfogható tendencia a kapacitás növekedése. A Sulinet 64 kbit/s végponti kapacitásával szemben 2007-ben a jellemző szélessávú elérés letöltési sebessége is elérte a 1 Mbit/s-t, ami körülbelül 16-szoros kapacitásnövekedés tíz év alatt.

Ha a növekedés iránya felől közelítjük meg a szélessávú hozzáférés témáját, akkor biztosra vehetjük, hogy a következő évtizedben hasonló változások várhatóak az Internet technológia terén, mint az elmúlt tíz évben. Azok a tendenciák, amelyek a háztartások optikai elérését célozzák meg, valamint a nagysebességű mobil technológiák biztosítani fogják a „mindenütt jelenlévő hálózat” elképzelésnek a valóra váltását.

A Híradástechnika mostani tematikus száma pillanatfelvétel arról, hogy hol tart a hazai távközlési ipar ennek a jövőképeknek a realizálásában.

Baboss Csaba cikke a Nemzeti Hírközlési Hatóság szemszögéből foglalja össze azokat a szempontokat, amelyeket a hatóság, mint szabályozó szervezet alkalmaz, részletesen kitérve a hazai szélessávú elterjedtség jellemzőire.

Gyürke Attila és kollégáinak a cikke a Magyar Telekom kibontakozó VDSL2/FTTx/GPON fejlesztéseibe nyújt bepillantást.

Jordán Árpád az UPC, mint a legnagyobb hazai kábeltévé-szolgáltató oldaláról a szélessáv, a 3play és a ktv összefüggéseit, valamint az UPC terveit mutatja be.

Kolonits András a T-Mobile szemszögéből a mobil szélessáv jelen problémáit és jövő lehetőségeit elemzi.

Korossy-Khayll Gábor és Kovács László az első teljes települést lefedő FTTH projektről számolnak be, amely Bólyon valósult meg az Ericsson Magyarország megoldásaival.

E havi tematikánk utolsó cikkeként *Kákonyi István* a Cisco munkatársa a gyártói oldal terveit vázolja a szélessávú jövőben.

Végül *Balla Éva, Dósa István és Ständeisky István* beküldött cikke a közös antennát használó középhullámú (vagy közép- és hosszúhullámú) rendszerek kialakítását ismerteti.

Tétényi István
MTA SZTAKI
vendégszerkesztő

Szabó Csaba Attila
főszerkesztő



Szélessávú ellátottság Magyarországon 2007 – a felmérések módszertana, tanulságai –

BABOSS CSABA

Nemzeti Hírközlési Hatóság
baboss@nhh.hu

Kulcsszavak: szélessávú lefedettség, szélessávú ellátottság Magyarországon, DSL, kábel modem, 3G

A cikk a Nemzeti Hírközlési Hatóság számára rendelkezésre álló szélessávú szolgáltatásokkal kapcsolatos legfrissebb adatokat elemzi, valamint bemutatja a szélessávú szolgáltatások piacának fejlődését az elmúlt években. A fontosabb megállapítások a következők. A magyarországi települések közel 90%-án már elérhető valamilyen szélessávú szolgáltatás. 2007 végén a szélessávú előfizetők száma meghaladta az 1,5 milliót. Az összes előfizető közel fele DSL, több mint egyharmada pedig kábelszolgáltatást vett igénybe. A harmadik generációs mobilszolgáltatások súlya a tavalyi év végén körülbelül, 9%-os volt. A közeljövőben várható, hogy a vezeték nélküli technológiák aránya tovább növekszik majd, másrészt a nagysebességű DSL szolgáltatások is színesítik majd a kínálatot.

1. Bevezetés

Az alábbiakban a hazai szélessávú szolgáltatásokkal kapcsolatosan a Nemzeti Hírközlési Hatóság számára rendelkezésre álló felmérések fontosabb eredményeit foglaljuk össze. A cikk elején áttekintjük, hogy melyek a fontosabb adatgyűjtések, amelyek alapját jelentik az elemzésnek, a nemzetközi adatgyűjtési rendszerek szempontjából milyen szolgáltatások tartoznak a szélessávú szolgáltatás fogalmába, ez milyen különbségeket mutat, illetve mi ezzel kapcsolatban a hazai felhasználók attitűdje.

Az írás fő célja természetesen a statisztikai számbavétel módszertanának bemutatásán túl a hazai szélessávú piacra vonatkozó statisztikák ismertetése, az egyes versenyző technológiák eddigi fejlődésének bemutatása.

2. A Nemzeti Hírközlési Hatóság rendelkezésére álló adatgyűjtésekről

A Nemzeti Hírközlési Hatóság (NHH) több rendszeres felmérést készít a szélessávú szolgáltatások elterjedtségével kapcsolatosan. A leggyakoribb adatgyűjtés a havi vezetékes gyorsjelentés keretén belül valósul meg, és a volt koncessziós vezetékes szolgáltatók DSL-, valamint a négy legnagyobb kábel modem szolgáltató előfizetői számával kapcsolatos adatokat gyűjti. Rendszeres éves adatgyűjtés keretén belül az NHH Egyetemes Szolgáltatás Felügyeleti Igazgatósága az összes szolgáltató előfizetési adatát begyűjti. Ez az éves felmérés – jóllehet átfutási ideje hosszabb, mint a vezetékes gyorsjelentésé –, a tényleges előfizetési számokat illetően teljesebb képet mutat.

Az NHH, mint piacszabályozó számára a legrészletesebb információk a piacelemzéshez kapcsolódó felmérésekből származnak. Ebben az adatgyűjtésben – amire 2004 óta, tehát az NHH megalakulása óta eddig két

alkalommal került sor – az előfizetői szám részletes területi felmérésén túl egyebek mellett igen mély árinformációk feldolgozására is sor kerül.

A többféle felmérés természetesen nem öncélú. A vezetékes gyorsjelentésben a résztvevők önkéntes alapon szolgáltatnak adatokat, a fő cél, hogy a szabályozó és a szakmai érdeklődők (utóbbiak a jelentés publikálásán keresztül) viszonylag gyorsan és alapvetően megbízható képet kapjanak a legfontosabb szélessávú infrastruktúrát jelentő vezetékes hálózatokon nyújtott szolgáltatások fejlődéséről. Az éves felmérés – mint azt már említettük – teszi lehetővé azt, hogy az ellátottságról teljeskörű adataink legyenek, míg a piacelemzési felmérés alapvető célja, hogy megítélhető legyen, hogy az adott piacon van-e jelentős piaci erejű szolgáltató. Jelen áttekintésben felhasználjuk az említetteken kívül az Országos Statisztikai Adatgyűjtési Program (OSAP) negyedéves adatgyűjtéséből származó releváns adatokat is.

Mivel a jelen cikk, mint azt a címe is jelzi, a szélessávú szolgáltatásokkal való ellátottsággal foglalkozik, mindegyik jelentésből elsősorban az ellátottsággal kapcsolatos adatokat mutatjuk be.

3. A szélessávú szolgáltatások definíciója

A szélessávú adatátviteli szolgáltatások statisztikai felmérésénél elsősorban azt kell tisztázni, hogy pontosan mit mérjen a felmérés. A legtöbb adatgyűjtés elsősorban a szolgáltatások előfizetői számával foglalkozik. Természetesen az előfizetésen túl fontos az is, hogy hányan használnak szélessávú adatátviteli szolgáltatásokat, illetve, hogy azt mire használják. Amíg azonban a statisztikai, alapvetően a szolgáltatóktól származó adatgyűjtés révén felmérhető, hogy hány előfizetésről, hány szolgáltatási végpontról van szó, addig a használatot nehezebb tételes adatgyűjtéssel felmérni, arra ti-

pikusan a nagymintás adatfelvételek, a piackutatási eszközök alkalmasak.

A használatot kapcsolatos NHH-s kutatások azt mutatják, hogy az Internetet legalább havi rendszerességgel használók aránya 2006 végén közel 37%-os volt, ami 2002 óta (ebben az évben végezte a hatóság az első felmérését) arányaiban a háromszorosára nőtt. (A szélessávú használók aránya ebben a megközelítésben kevésbé különül el, tekintettel arra, hogy ez említett számban mindenféle internetes használat, azaz például a közösségi hozzáférési pontot használók is benne vannak.)

Mint azt említettük, a hivatalos, nemzetközi összehasonlításban is használt statisztikák alapvetően a szélessávú szolgáltatásra előfizetők számát veszik alapul. A másik fontos ismérv, hogy a szolgáltatás jellemzői szempontjából mi számít szélessávnak. Itt általában a letöltési sebesség számít. A jelenleg az – Európai Unió direktíváin alapuló – elektronikus hírközlési szabályozásban a legalább a 144 kbit/s-os letöltési sebességet elérő szolgáltatások számítanak szélessávúnak. A gyakorlatban az említett határt ténylegesen biztosító szolgáltatást nem nagyon találni, a meghatározott érték jelentősége abban van, hogy ezt a sebességet dial-up-os kapcsolattal már nem lehet elérni.

Ez a szemlélet figyelhető meg a Newton Telecom Dictionary* definíciójában is, amely a szélessávot úgy írja le, hogy minden olyan adatátviteli szolgáltatás ide tartozik, amely gyorsabb letöltést tesz lehetővé a dial-up-nál. Általánosan fogalmazva a szélessávú szolgáltatások nagy mennyiségű adat gyors továbbítását teszik lehetővé különböző digitális szolgáltatások széleskörű hozzáféréseinek biztosítása céljából. Természetesen a szélessávú szolgáltatások fogalma időben is változik, az (említett) igénybe venni kívánt digitális szolgáltatások jellemzőinek megfelelően, ami miatt a szélessávú szolgáltatások nemzetközi számbavétele is eltérő.

A hazai szélessávú szolgáltatási piacon a felmérések során eleinte (azaz az évtized elején) a szélessávú szolgáltatásokat a fogyasztók számára igazából az különböztette meg a keskenysávúaktól, hogy utóbbi esetben volt egy jelentős – a telefonforgalomhoz kapcsolódó – percforgalmi díj (illetve csak bizonyos csúcsidőn kívüli időszakban, és átmenetileg létezett „flat”, azaz forgalomtól független díjazású használati lehetőség), míg a szélessávú szolgáltatások tipikusan forgalomfüggetlen díjasok voltak.

Azóta nagy mértékben megváltozott a digitális szolgáltatások jellege is. Noha a szélessávú szolgáltatásokat ma is elsősorban internetezésre, weboldalak böngészésre és e-mailezésre használják, egyre jelentősebb a fájlcsere szolgáltatások, videomegosztó oldalak látogatása. Emellett a tipikus internet oldalak sáv-

szélesség igénye is megváltozott. Egyre több a dinamikus oldal, és az átlagos internetes oldalak is gyakran tartalmaznak beágyazott (embedded), nagy sáv szélességet igénylő tartalmakat (például kisebb filmek vagy képgalériák). Az internetezés, mint tipikus felhasználás mellett pedig megjelent az IPTV is, amely üzemszerű, megbízható működéséhez több, mint egy nagyságrenddel nagyobb sáv szélességet igényel, mint ami az említett statisztikai definícióban szerepel.

A fogyasztói sáv szélesség igények növekedését jól jelzi, hogy a legelterjedtebb szélessávú szolgáltatások (DSL, kábelmodem) esetén a szolgáltatók szolgáltatási kínálatának alsó része ma már inkább az 1 Mbit/s-nál kezdődik, azaz jóval a statisztikai definícióban szereplő érték felett van. Mindezek miatt az NHH a részletesebb felmérésekben általában különböző sáv szélesség tartományok szerint is felméri a szélessávú ellátottságot. A statisztikákban a legfontosabb nemzetközi, illetve az NHH-n kívüli hazai adatgyűjtő szervezeteknél az alábbi alsó határokkal találkozhatunk:

| | Szervezet | Adatátviteli sebesség alsó határa |
|----------|----------------|--|
| külföldi | ITU ajánlás | ≥256 Kbit/s |
| | OECD | ≥256 Kbit/s |
| | FCC | >200 Kbit/s |
| | EUROSTAT, ECTA | ≥144 Kbit/s (mobil esetén >256 Kbit/s) |
| hazai | KSH | >144 Kbit/s |
| | OSAP | ≥144 Kbit/s |

1. táblázat

A mobil szélessávú szolgáltatások számbavételénél problémaként jelentkezik, hogy jóllehet a szélessávú szolgáltatás igénybevételenek lehetősége általában sokak számára adott, az még sem jelent ténylegesen tudatos, a vezetékes szélessávú szolgáltatások igénybevével összemérhető előfizetést.

Egy harmadik generációs (3G) készülékkel rendelkező mobil-előfizető külön írásos megrendelés nélkül is képes lehet használni az internetet. Számbavétel szempontjából azonban csak akkor tekinthető szélessávú előfizetőnek, ha azt ténylegesen meg is teszi. Az Európai Unió adatgyűjtéseinek tavaly elfogadott definíciója szerint az tekinthető szélessávú mobil-előfizetőnek, aki az adott időszakban a szolgáltató szerveréről szélessávon (ami itt 256 kbit/s-ot meghaladó sebességet jelent) adatletöltési forgalmat generált.

Miután a definíció viszonylag új, annak az adatgyűjtésekbe történő bevezetése 2008-ban várható, a szélessávú statisztikákban a 3G-s mobil szélessávú előfizetők általában még nem szerepelnek. A hazai adatgyűjtési rendszerek közül az OSAP-ban már 2007-től folyik a 3G-s előfizetők számának gyűjtése, de egyelőre nem minden szolgáltató ad teljes részletességű adatot. Ennek megfelelően a tényleges előfizetői számot csak becsülni tudjuk.

* Harry Newton, *Newton's Telecom Dictionary*, 21st ed. CMP Books San Francisco, 2005, pp. 131.

| Adatátviteli sebesség | 128 kbit/s<X ≤144 kbit/s | 144 kbit/s<X ≤256 kbit/s | 256 kbit/s<X ≤512 kbit/s | 512 kbit/s< |
|------------------------------|-----------------------------|-----------------------------|-----------------------------|-------------|
| Ellátott települések száma | 2812 | 2809 | 2809 | 2784 |
| Ellátatlan települések száma | 340 | 343 | 343 | 368 |

2. táblázat
 Forrás:
 NHH Egyetemes
 Szolgáltatás Felügyeleti
 Igazgatóság,
 éves szélessávú felmérés,
 2007.

4. A felmérések tanulságai

4.1. Szélessávú lefedettség

A legfrissebb (2007. I. félévére vonatkozó) teljeskörű felmérés adatai azt mutatják, hogy az összes magyarországi település közel 90%-án már elérhető valamilyenfajta szélessávú szolgáltatás (2. táblázat, 1. ábra).

A települési ellátottság és az adatátviteli sebesség összefüggései azt mutatják, hogy az adatátviteli sebesség minimumértékének megválasztása 512 kbit/s-os értékhatárig a települési ellátottságot jelentős mértékben nem befolyásolja (3 település).

Ha ezen értéket 1 Mbit/s-ban határozzuk meg, akkor az eltérés mindössze 28 település (az ellátott települések 9,1%-a). Összességében elmondható, hogy a magyarországi települések 82%-ban rendelkezésre áll a névleges 1 Mbit/s-os sáv szélesség átvitelére alkalmas hálózati infrastruktúra. Ez a viszonylag magas ellátottság részben a közösségi elérési pontok központi állami fejlesztésének is köszönhető. Van néhány olyan település, ahol szélessávú lakossági szolgáltatásra nem lehet előfizetni, csak közösségi elérés vehető igénybe. Ezen települések súlya ugyanakkor nem jelentős, a már említett 512 kbit/s-os határig csak 59 ilyen település van. Ez azt jelenti, hogy a települések 87%-án a lakosság számára is elérhető legalább 256 kbit/s-os letöltési sebességet lehetővé tevő szélessávú szolgáltatás.

A szélessávval el nem látott települések fejlesztésére a Gazdasági és Közlekedési Minisztérium tavaly újabb programot indított, a korábbi GVOP-t (gazdasági versenyképesség operatív programja) követően meghirdetett gazdaságfejlesztési operatív program (GOP) keretén belül szintén kiemelt helyet foglal el a még el nem látott településeken a szélessávú infrastruktúra fejlesztése.

Szintén a szélessávú lefedettséget növeli a mobilszolgáltatók harmadik generációs hálózatának fejlesztése, amely 2009 év végéig várhatóan felgyorsul a szolgáltatók 2G-s frekvenciaengedélyeinek meghosszabbításakor tett vállalásainak eredményeként.

4.2. A szélessávú penetráció és időbeli változása

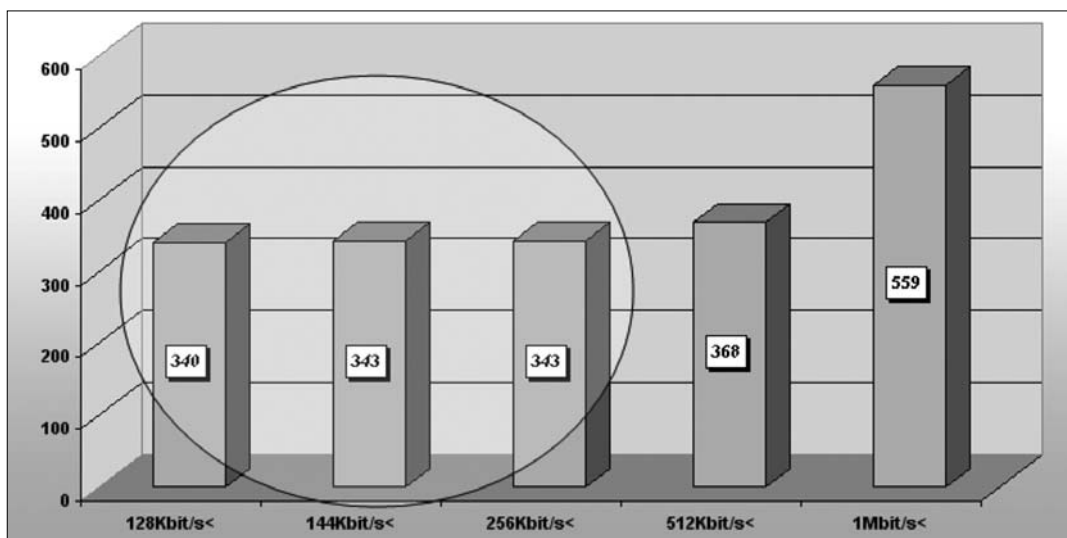
Az alábbiakban 2004 végétől áttekintjük, hogy negyedévről negyedévre hogyan alakult a szélessávú előfizetések száma fontosabb technológiáknál.

Az adatok forrása sokrétű. Egyrészt a gyorsjelentés adataiból ismerjük a négy legnagyobb kábelmodemes szolgáltató, valamint az inkumbens DSL szolgáltatók előfizetői számát minden hónapra. Ennek a jelentésnek, valamint az éves, minden adott év első félévének végére vonatkozó nagy szélessávú felmérésnek az adataiból a vezetékes infrastruktúrán nyújtott előfizetések száma jól becsülhető. 2007-től az Országos Statisztikai Adatgyűjtési Programból (OSAP) a 3G-s mobil előfizetésekről is rendelkezünk negyedéves adatokkal, melyek ugyan nem teljes körűek, de jó alapot jelentenek a becslésnek.

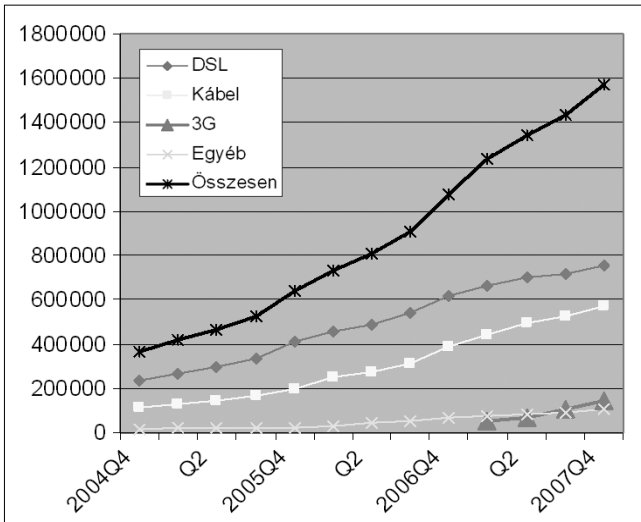
Mindezek alapján azt állíthatjuk, hogy a tavalyi év végén a szélessávú előfizetések száma meghaladta a 1,5 milliót Magyarországon (2. ábra).

Ez a 1,5 millió előfizetős szám, illetve az ennek megfelelő lakosságszámra vetített 15%-os, úgynevezett penetrációs ráta ugyan messze alatta marad a legfejlettebb OECD tagországok (Dánia, Hollandia, Svájc) 2007 közepén mért 30% feletti értékének, azonban a korábbi évekhez, különösen pedig az öt évvel ezelőtti állapotokhoz képest jelentős előrelépés.

Érdemes megjegyezni, hogy a legelterjedtebb DSL technológia ugyan még ma is az összes szélessávú előfizetés közel felét jelenti, azonban a bemutatott idő-



1. ábra
 Ellátatlan települések száma az adatátviteli sebesség alsó határának függvényében (lakossági, vállalati, közzsféra, közháló program), 2007. június



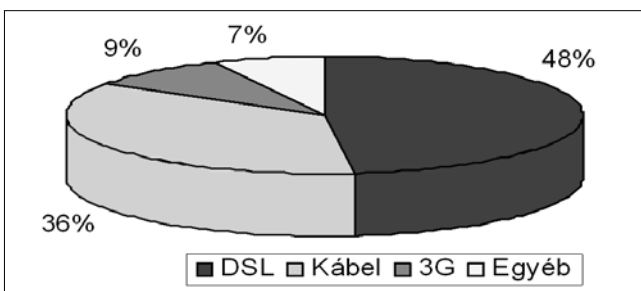
2. ábra
Szélessávú előfizetések száma Magyarországon
2004 és 2007 között, fontosabb technológiánként

szak elején ez az arány még csaknem 2/3-os volt, azaz relatív súlya jelentősen csökkent (3. ábra).

A vezetékes infrastruktúrán belül a DSL abszolút előnye 2005 és 2007 között stabilan 200 ezres előfizetési tábort jelentett, azonban ez az érték is csökken, igaz csak kis mértékben. A tavalyi év utolsó negyedévének fontos jele, hogy az új előfizetéseket tekintve a DSL már nem számít a legfontosabb technológiának. A korábbi dominancia csökkenésének több oka is lehet. Egyrészt úgy tűnik, mintha a kábelmodemes szolgáltatók az elmúlt időszak sáv szélesség-növelésében és annak fogyasztók felé történő tudatosításában előnyhöz jutottak volna a DSL szolgáltatókkal szemben, másrészt a 3G-s mobilszolgáltatók a DSL szolgáltatással összemérhető szolgáltatási feltételeket nyújtó csomagjaikat elég közel árazták a DSL szolgáltatási csomagok árához, ami igen versenyképesé tette azokat a DSL szolgáltatással szemben.

Természetesen más oka is lehet az arányok változásának. A már említett sáv szélesség-lefedettséget növelő állami programok segítségével kiépített kábelhálózatokon keresztül nyújtott szolgáltatások valószínűleg érdemben először éppen a tavalyi évben tudták befolyásolni a versenyt, másrészt pusztán az a tény, hogy egy a korábbihoz képest erősebb kábeles versenytárs-technológia mellett megjelentek a 3G mobilszolgáltatók is.

3. ábra
Szélessávú előfizetések megoszlása Magyarországon
technológiánként, 2007 végén



sok is, olyan kínálatnövekedést eredményezett, amely önmagában is a korábbi arányok megváltozásával járt.

A 3G mobilszolgáltatások ugyanakkor nem feltétlen jelentenek helyettesítő szolgáltatást a vezetékes megoldások számára, mivel sok felhasználó számára (akik hordozható handset-jeiken használják a szolgáltatást) inkább kiegészítő szolgáltatásról lehet szó. A megbízhatóbb összehasonlításhoz így a jövőben szükség lehet annak becslésére, hogy a 3G-s előfizetők mekkora része számára tekinthető a mobil szélessávú szolgáltatás egyértelműen a vezetékes megoldások helyettesítőjének.

A DSL, mint technológia az elmúlt időszakban csak relatív előnyéből veszített. Még mindig ez a technológia bír a legnagyobb lefedettséggel, előnye a kábelhálózatokkal szemben jelentős. A volt koncessziós vezetékes szolgáltatók közül több is nagysebességű DSL technológiájú szolgáltatás (VDSL) indítását tervezi, az ehhez szükséges hálózatfejlesztések (városi optikai hálózatok építése) pedig már több városban is megkezdődtek.

A közeljövő másik fontos fejleménye lehet a hazai piacon egyelőre még kis súllyal jelen lévő vezeték nélküli technológiák piaci szerepének növekedése. A már említett 3G mobilszolgáltatások mellett ez elsősorban a sok országban a talán legígéretesebbnek tartott WiMAX szolgáltatásoktól és a több országban (például Csehország, Románia) már jelentős piaci részesedéssel bíró CDMA szolgáltatásoktól várható.

5. Összefoglalás

A hazai szélessávú szolgáltatásokkal kapcsolatos felmérések alapján megállapítható, hogy – noha a szélessávú szolgáltatások definíciója nem egységes és időben is változik – az előfizetők döntő része számára ma már elérhető a szélessávú szolgáltatások. Az összes magyarországi település közel 90%-án már elérhető valamilyenfajta szélessávú (legalább 144 kbit/s-os letöltési sebességet biztosító) szolgáltatás.

A technológiák közül ma a DSL technológia a legelterjedtebb, amely az összes előfizetés közel felét jelenti. A DSL súlya azonban már nem olyan jelentős, mint 5-6 évvel korábban, amikor az összes szélessávú előfizetés 2/3-át jelentette. A kábelmodemes és a vezeték nélküli technológiák egyre nagyobb versenyt jelentenek a szélessávú szolgáltatások 2007 végén 1,5 millió előfizetést meghaladó piacán. A közeljövőben – részben az újonnan megjelenő technológiáknak is köszönhetően –, várhatóan tovább növekszik majd a vezeték nélküli technológiák súlya, másrészt nagysebességű DSL szolgáltatások is színesítik majd a kínálatot.

A szerzőről

Baboss Csaba 1996-ban végzett a Budapesti Közgazdaságtudományi Egyetemen, pénzügyi szakon, majd a Budapest Banknál kezdett dolgozni. 1997-től 1999-ig a Matáv Rt.-nél elemző közgazdász, majd nemzetközi üzletfejlesztési menedzser. 1999-től 2002-ig a PanTel Rt.-t erősítette piacelemzőként. 2002 márciusában csatlakozott a Nemzeti Hírközlési Hatóság jogelődjéhez a Hírközlési Felügyelethez, ahol előbb osztályvezetőként működött, majd 2004 januárjától a Módszertani és Kutatási Igazgatóság vezetőjeként piacelemzővel, új szabályozási eszközök bevezetésével, szabályozási döntések előkészítésével foglalkozik.

Szélessávú, VDSL2/FTTx/GPON hálózatfejlesztés a Magyar Telekom hálózatában

GYÜRKE ATTILA, NAGY TAMÁS, HARASZTI ZOLTÁN, SZABÓ ISTVÁN ZOLTÁN

Magyar Telekom, PKI Távközlésfejlesztési Intézet
gyurke.attila@t-com.hu

Kulcsszavak: szélessávú elérés, FTTx, VDSL, GPON

Minden mérvadó távközlési szervezet egyetért, a jövő szélessávú távközlési alapját a videó alapú szolgáltatások sokasága képezi majd, a telefontal és az internet-eléréssel kiegészítve. A várható igények tömegmértetű kielégítésének legkritikusabb pontja a kellően szélessávú elérési hálózatok megteremtése. A meglévő sodort rézerű alaphálózatot felhasználva kell, költségkímélően kiépíteni a legcélszerűbb FTTx megoldásokat és azok átviteli rendszereit. Ez tömeg-kiszolgálási, befektetési, műszaki-gazdasági döntéshozattal alapozható meg, amelynek elemeit a cikk illusztrálja. A kivitelezhetőség egyik kulcsa az adminisztratív és mesterséges külső korlátok felszámolása, csökkentése.

1. Bevezetés

A Magyar Telekom fontos szolgáltatási célja és egyben motiváló tényezője a szélessávú hozzáférés biztosítása, lehetőség szerint MINDENKI számára. A motiváló tényezőkkel összhangban az üzleti célok között szerepel a költségkímélő, jövőálló szélessávú elérések biztosítása. Olyan piacokon és területeken, amelyeken közérdekel is számít, az erős versenyhelyzettel, a közel EU-konform távközlési szabályozással, csak széles skálájú szolgáltatáskészlettel, erős piacszegmentálás mellett lehetséges a költségkímélő és az üzleti megfelelés biztosítása. Ennek a szegmentációnak természetes technológiai következményei is vannak, azaz igazodni kell az adott szegmens gazdaságosan kielégíthető igényeihez és megfelelő technológiát kell alkalmazni.

Ilyenek lehetnek a címben szereplő xDSL technológiák, különös tekintettel az ADSL2+ és a VDSL2 megoldásokra a meglévő rézhálózatok fejlesztésénél, az optikai elérés kiterjesztése GPON, vagy más direkt optikai megoldás alkalmazásával és természetesen a különböző kábelTV hálózatok is. Természetesen a szélessávú fejlesztések tömegsodra mellett külön kezelést kívánnak a zöldmezős (nagy)beruházások, a szélessávú mobil hálózatok optikai elérései és rurál környezetben a megfelelő lehetőségek kihasználása.

Az előzőekkel összhangban a Magyar Telekom arra törekszik, hogy a következő években minél több előfizetőt lásson el olyan eléréssel, mely a „Digitális Otthon” igényeinek is megfelel. A „Digitális Otthon” szolgáltatásainak magas szintű biztosításához célként a 25-50 Mbit/s sávszélesség kitűzése célszerű. Ennek a célkitűzésnek egyik, már bevezetés alatt álló szolgáltatási példája a HD IPTV (nagy felbontású IPTV).

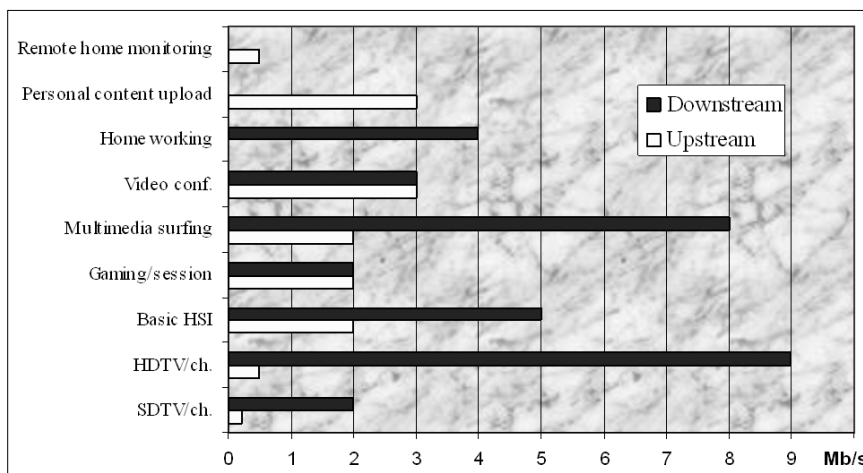
2. Szélessávú szolgáltatások: a jövő

Amint az új optikai infrastruktúra kiépítése, vagy emellett a meglévő rézhálózati kapcsolatok felhasználása kerül a vizsgálatok célkeresztjébe, minden esetben a szélessávú jövő alapját képező szolgáltatások körvonalazása és azok sávszélesség vonzatának előrejelzése kap kulcsszerepet. Akár a „varázsgömb mestereit”, akár a piaci szakértőket, akár a közvélemény-kutatókat kérdezzük, válaszaik abban a tekintetben, hogy milyen jellegű szélessáv-igényes szolgáltatási „motorok” lesznek a mérvadók a jövőben, egybecsengenek. A sávszélesség-igény hajtóereje kétségkívül az egyre nagyobb felbontásra váltó videószerkezetekben rejlik. Ezek lehetnek HDTV, vagy HD-VoD, az egyre kiterjedtebb igényként megjelenő saját mozgóképi tartalmak megosztása, és persze az egyre vizuálisabb hálózatos játékdömping.

A jelenleg látható szolgáltatásösszetétel lehetséges elemei az 1. ábrán láthatóak.

Ez természetesen azt jelenti, hogy az alapvető kommunikációs szolgáltatások – úgy, mint a hangátvitel az IP telefóniával és az internetelérés – amellett, hogy ab-

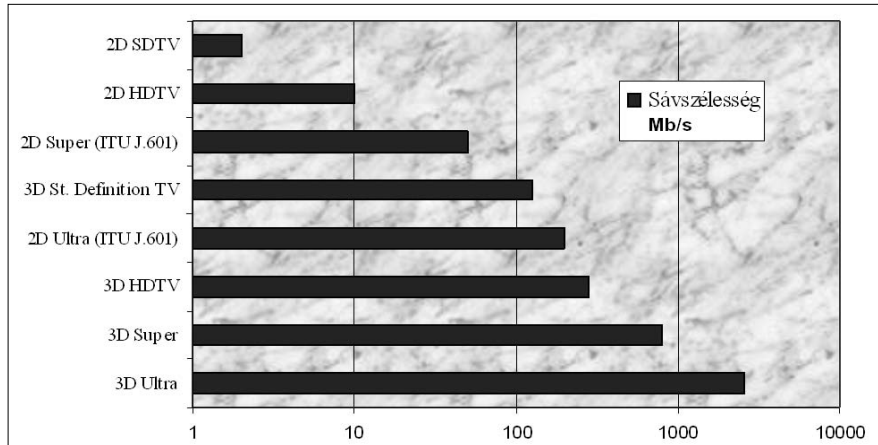
1. ábra Szolgáltatásösszetevők



szolút természetes „kísérővé” válnak, sávszélesség szempontjából ezek csak másodlagos szereplők.

A videószolgáltatásokra koncentrálna ismét csak előre nézhetünk: vajon ezek milyen mértékben fognak változni? Tekintsük meg a 2. ábrát, amely a várható videószolgáltatásokat és azok erőforrás-falánkságát mutatja. A két legkisebb videószolgáltatástól eltekintve „már nem ezen a földön járunk”, gondolva itt természetesen a ma legszélesebb körben kiépített és használatban lévő sodrott rézhálózati infrastruktúrára.

Ha már látjuk, mi is következik, akkor bárki joggal kérdezheti, mikor várható, milyen léptékű és kiterjedésű lesz a fejlődés? Ez az a kérdés persze, amit ma az előrejelzés mesterei sem tudnak („előzetes megegyezés hiányában”) egybehangzóan megválaszolni. Az 1. táblázaton látható az előrejelzések igencsak szóródó eredménye.



2. ábra

A videószolgáltatások jövője

Egy egyszerű képpel élve, tudjuk, érezzük, hogy „valami nagy dolog” fog történni, csak azt nem tudjuk mikor, és hogy mennyire lesz „nagy”. Ha nem is tudjuk a pontos jövőt, de egy biztos, a „vonat jön”, és jobb, ha kellő rugalmassággal rendelkezünk, amikor ideér, ezért annyira előkészülünk rá, amennyire csak lehetséges!

Rövidítések

| | |
|----------------|--|
| ADSL | Asymmetric Digital Subscriber Line |
| B-PON | Broadband Passive Optical Network |
| BRAS | Broadband Access Server |
| CATV | Cable Television |
| CCC | Cross Connection Cabinet |
| CPE | Customer Premises Equipment |
| DSLAM | Digital Subscriber Line Access Multiplexer |
| DSM L3 | Dynamic Spectrum Allocation Level 3 |
| E-PON | Ethernet-PON |
| FTTB | FTT Building |
| FTTC | FTT Curb |
| FTTCab | FTT Cabinet |
| FTTExc | FTT Exchange |
| FTTH | FTT Home |
| FTTx | Fiber To The „Something” |
| GE-PON | Gigabit Ethernet-PON |
| GPON | Gigabit Ethernet Passive Optical Network |
| HD IPTV | High Definition IP-based TV |
| HSxPA | High Speed Packet Access |
| ISDN | Integrated Services Digital Network |
| ODF | Optical Distribution Frame |
| PoP | Point of Presence |
| POTS | Plain Old Telephone System |
| VDSL | Very High Bit Rate DSL |
| VoD | Video on Demand |
| WDM | Wavelength Division Multiplexing |
| xDSL | „Any” Digital Subscriber Line |

| Beclés forrása | IPTV előfizetők száma (millió) | ÉV |
|----------------------------------|--------------------------------|------|
| Multimedia Research Group | 36,9 | 2009 |
| Infonetic Research | 53,7 | 2009 |
| Alcatel | 100 | 2010 |
| Isuppli | 63 | 2010 |
| Gartner | 49 | 2010 |
| The Diffusion Group | 37,8 | 2010 |
| Parks Associates | 60 | 2011 |

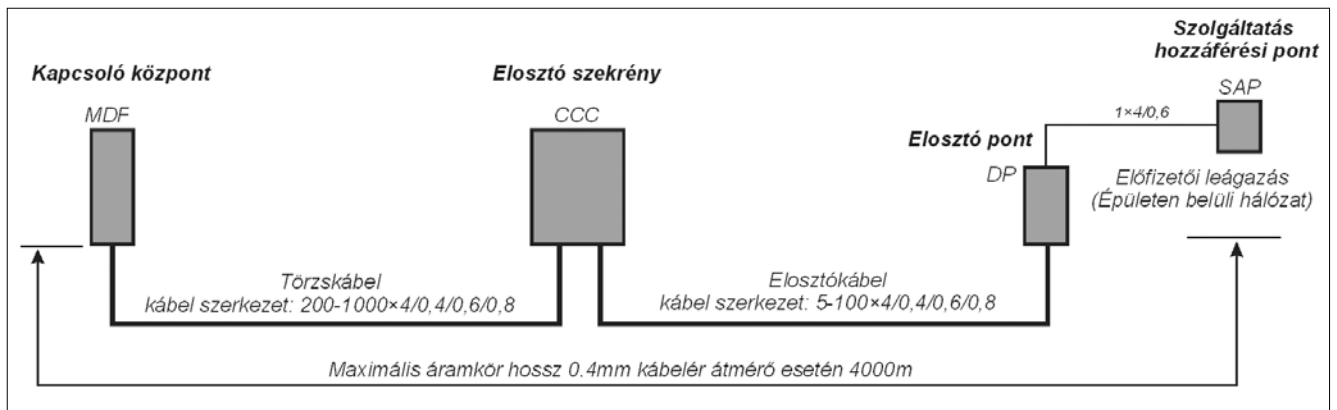
1. táblázat

IPTV előrejelzések (IT-Business, 2007. július)

3. Elérési hálózati adottságok

A szélessávú igények kielégítése során az első logikus gondolat a meglévő hálózatok felhasználása. Ezek közül is a Magyar Telekom legkiterjedtebb hálózata, a sodrott rézerű elérési hálózat kerül előtérbe.

Az elérési hálózatok jellemzése kapcsán cikkünkben kimondottan a meglévő sodrott rézerű, valamint az újonnan építendő optikai hálózatokkal foglalkozunk, mint a fejlesztések talán leglényegesebb, meghatározó elemeivel. Természetesen a párhuzamosan már működő és kiépítés alatt álló vezeték nélküli mobil (és nem mobil) rendszerek, valamint CATV hálózatok az optikai fejlesztések további meghatározó elemei, így azokat a konkrét területi tervezésnél és optimalizálásnál lehet, és kell figyelembe venni. A sodrott rézerű elérési hálózat alapvető, egyszerűsített tervezési célként adott felépítését a 3. ábra mutatja be.



3. ábra A sodrott rézerű elérési hálózat felépítése

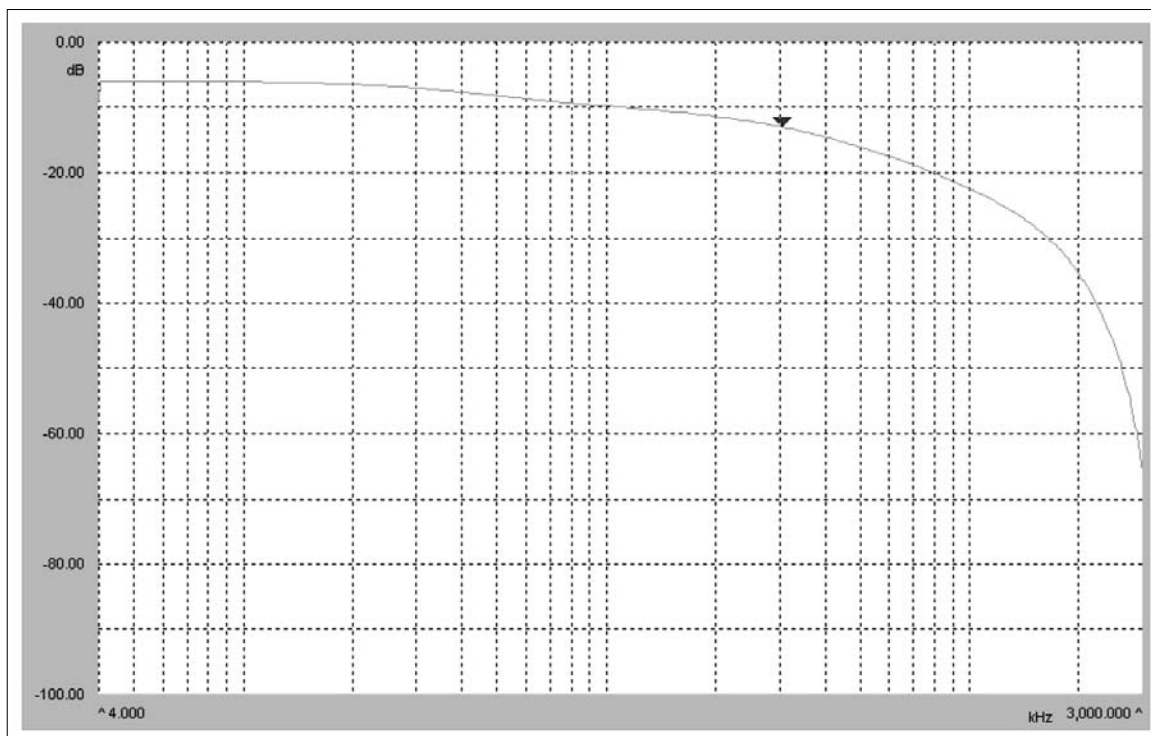
Amint azt korábban már jeleztük, hazánkban jelenleg ez a hálózattípus a legelterjedtebb, s talán a legkönnyebben hozzáférhető vezetékes megoldás, mondhatnánk; ez „minden távközlés alapja”. Elterjedtségének legfőbb oka az, hogy a 90-es évek kezdetéig szinte ez a hálózati megoldás számított egyedül, elfogadható erőforrások mellett kivitelezhető tömegelérési módnak.

A 90-es években zajlott nagy tömegű rézhálózat építésénél, az alapvető tervezési paraméterek, mind a kábeleket, mind a távolságokat tekintve a POTS és az ISDN átvitel gazdaságos kiszolgálásához lettek optimalizálva, a széles spektrumtartományú működés csak másodlagos kérdésként merült fel, hiszen ADSL szolgáltatás is csak néhány éve, a kétezres évek elején kezdett elterjedni.

A meglévő rézhálózatunk szélessávú felhasználhatóságát így az határozza meg, hogy a sáv szélesség növelése érdekében megemelt spektrális teljesítményt alkalmazó rendszerek magas frekvencia- és energia-szükségletét mennyire képes az kielégíteni. Itt termé-

zetesen nem csak egy érpár viselkedése és lehetőségei a kérdésesek, hanem az, hogy az egy kábelben belüli kapcsolatok és egymásrahatások (zavartatások, áthallások) milyenek, hiszen „tömegkiszolgáló rendszerről” beszélünk. További bizonytalanságot visz az alkalmazás értékelésébe az, hogy a kábelkötések és a megszakító-létesítmények számára, mind a kötőszámokat, mind azok minőségét tekintve a keskenysávú tervezési paraméterek voltak mérvadóak.

A 4. ábrán egy sodrott rézerű, 1 km hosszú, 0,4 mm átmérőjű vezeték csillapításmenetét láthatjuk a frekvencia függvényében. Jól látható, hogy a vezeték csillapítása 2 MHz felett drasztikusan nő. A hagyományos csavart rézérpárnak a magasabb frekvenciás lehetőségeit kihasználó DSL technológia alkalmazásakor tehát, a csillapítás okán is csökkenteni kell a hurok-hosszokat, a kívánt magas adatátviteli sebesség elérése érdekében. Például a VDSL2 technológia akár 17 (30) MHz-ig is képes vivőt használni, ami elfogadható csillapítással csak jóval 1 km hossz alatt működhet.



4. ábra
1 km-es sodrott rézerű vezeték frekvencia-menete

4. Szélessávú technológiai lehetőségek

Amennyiben a szélessávú ellátás fokozatos sávszélesség-fejlesztési modelljét elfogadjuk, valamint azt az alapítélet, hogy csak olyan beruházás valósulhat meg (főképpen tömegméréteknél), amely tőkebefektetés szempontjából jövedelmező, egyértelműen a meglévő rézhálózaton alkalmazható xDSL technológiák használata felé fordulunk.

Amint ismert, és az 5. ábrán látható is, bármilyen xDSL technikát használunk is, a sávszélesség növelésével az elérhető átviteli távolság általában drasztikusan csökken. A szolgáltatások sávszélesség-fejlesztésnek elvben eljön az a pontja, amikor nem lesz olyan xDSL megoldásunk, ami elég jó lenne akár az utolsó 100 méter(ek) áthajtására. Mire azonban ehhez a ponthoz eljutnánk, az utolsó 100 méter(ek)ig hiányzó kilométereket meg kell építeni, praktikusán az egyetlen ma ismert és „korlátlan” sávszélességet nyújtó megoldással, optikával (FTTx).

Miután a korábbi tömegmértetű rézhálózat kiépítése is évtizedekig tartott, feltételezhetjük, hogy a feltétlenül egyszerűbbnek látszó tömeges optikaihálózat-építés sem történhet egyik napról a másikra, évek és forintmilliók szükségesek. Ezért lehetséges és szükségszerű az FTTx hálózatoknak az ügyfeleket egyre jobban megközelítő és továbbfejleszthető kiépítése, az utolsó szakaszokon kezdetben xDSL megoldásokkal. Az optikai közelség növelésekor az xDSL-t az utolsó 100 méteren kiválthatja a CAT5-CAT7 kábelezési alapú „natív” ethernetes átvitel, majd pedig már az üzletkig, lakásokig érő optika (FTTH) lesz a megoldás. A „megközelítés lépésmagyságai” értelemszerűen mások, kisebbek meglévő hálózatok, meglévő előfizetői végpontok esetében és nagyok, sőt akár végpontig érő új „zöldmezős” beruházások esetében.

A fenti képet tovább árnyalja és az optika kiépítésének sebességét növeli az, hogy a 3. és 4. generációs (HSxPA és pl. LTE) szélessávú mobil hálózatok használatának tömegigénye az ellátási cellasugarak csökkenését és az átviendő forgalom nagymértvű emelkedését hozza majd, ami vég eredményben az előfizetői sebességek kapcsán leírt folyamathoz teljesen hasonló következményekkel jár, és szinergikus kölcsönhatásban van a szükséges alpinfrastruktúra tekintetében.

4.1. xDSL - ADSL2+ és VDSL2

A meglévő rézhálózat leggazdaságosabb szélessávú hasznosításaként a DSL technológia lehetővé teszi, hogy hagyományos telefonkészülékekhez kiépített rézérpáron nagysebességű adatátvitelt is lehessen működtetni, így az elmúlt évtizedekben a keskenysávú szolgáltatási céllal tömegesen kiépített rézvezeték-hálózat alkalmassá vált nagy sebességű digitális szolgáltatási igények tömeges kielégítésére is.

A sodort rézvezetékeknek a frekvencia függvényében növekvő csillapítás mellett a kábelcsatornában kötegekbe fogott kábeleknél az áthallás is egyre jobban nő, ezek a jelenségek egyre jobban nehezítik az adatátvitelt.

A DSL technológia a nagyobb adatátviteli sebesség elérése érdekében ezeket a problémákat a következőképpen enyhítette:

- A hagyományos telefonvezetékkel áthidalt távolságokat egyre rövidebbre és rövidebbre választják, így még elfogadható nagyságú jelszintek érkeznek a csavart rézérpár végére.
- Másfelől, az adatátvitelt összetett DMT (Discrete Multi Tone) moduláció segítségével oldották meg, amely képes figyelembe venni az előfizetői rézvezetéken mérhető zajviszonyokat és nagyfrekvenciás zavarokat.

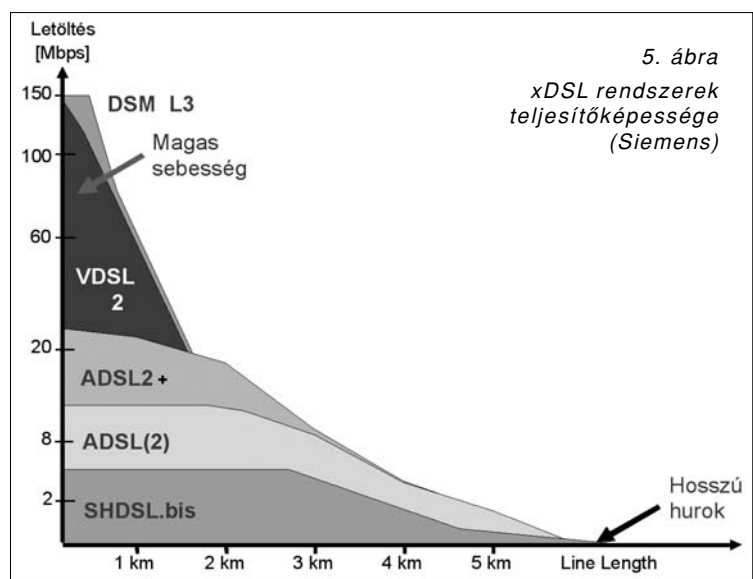
Meg kell azonban jegyeznünk, hogy a fenti módszerek ellenére is, egy kábelben belül a rézérpáraknak csak körülbelül a felét célszerű felhasználni szélessávú szolgáltatások nyújtására. Részletes ismertetés ezen megoldásokról az ITU tárgyi szabványában található.

Az elmúlt évek során a DSL technológia különböző megoldásait fejlesztették ki. A fontosabb megoldások és jellemzőik a 2. táblázatban láthatók:

| xDSL megoldás | Szabvány | Mód [Aszimmetrikus/ Szimmetrikus] | Átviteli sebesség Down/Up [Mb/s] |
|---------------|-------------|---|--|
| ADSL | ITU-G.992.1 | A | 8/0,8 |
| ADSL2 | ITU-G.992.3 | A | 12/1 |
| ADSL2+ | ITU-G.992.5 | A | 24/1,2 |
| SHDSL | ITU-G.991.2 | Sz | 2,3/2,3 |
| VDSL2 | ITU-G.993.2 | A/Sz | 50/50 |

2. táblázat A legfontosabb xDSL megoldások

Az iménti áttekintésből látható, hogy az újabb technológiák egyre nagyobb adatátviteli sebességet képesek biztosítani, azonban ennek ára van, mivel a 4. ábrán látható, rézvezetékre vonatkozó csillapítási diagram



5. ábra
xDSL rendszerek teljesítőképessége (Siemens)

| | Fizikai paraméter | | Tipikus szolgáltatási lehetőség | | | | |
|--------|-------------------|----------------------|---------------------------------|---------------|------------------------|-----------------------|--------------|
| | Sebesség [Mb/s] | Tipikus távolság [m] | Elhelyezési ponttól | Telefon, VoIP | Internet (max. 4 Mb/s) | 3PLAY 2 SDTV (7 Mb/s) | 2 HDTV videó |
| ADSL | 1-8 | 4000 | MDF | ☒ | ? | - | - |
| ADSL2 | 1-12 | 3500 | MDF | ☒ | ☒ | ? | - |
| ADSL2+ | 1-24 | 2400 | MDF/CCC | ☒ | ☒ | ☒ | ? |
| VDSL2 | 1-50 | 1000 | CCC-Ház | ☒ | ☒ | ☒ | ☒ |

3. táblázat xDSL technológiák és tipikusan nyújtható szolgáltatások

mot nem lehet megkerülni. A nagy sebesség elérése érdekében az előfizetői rézvezeték szakaszt fokozatosan csökkenteni kell. Az (előző oldali) 5. ábra szemlélteti, hogy hogyan változik a különböző technológiák esetében az alkalmazható vonalhossz.

Az 3. táblázatban összefoglaljuk, hogy az egyes technológiák milyen szolgáltatások nyújtására alkalmasak.

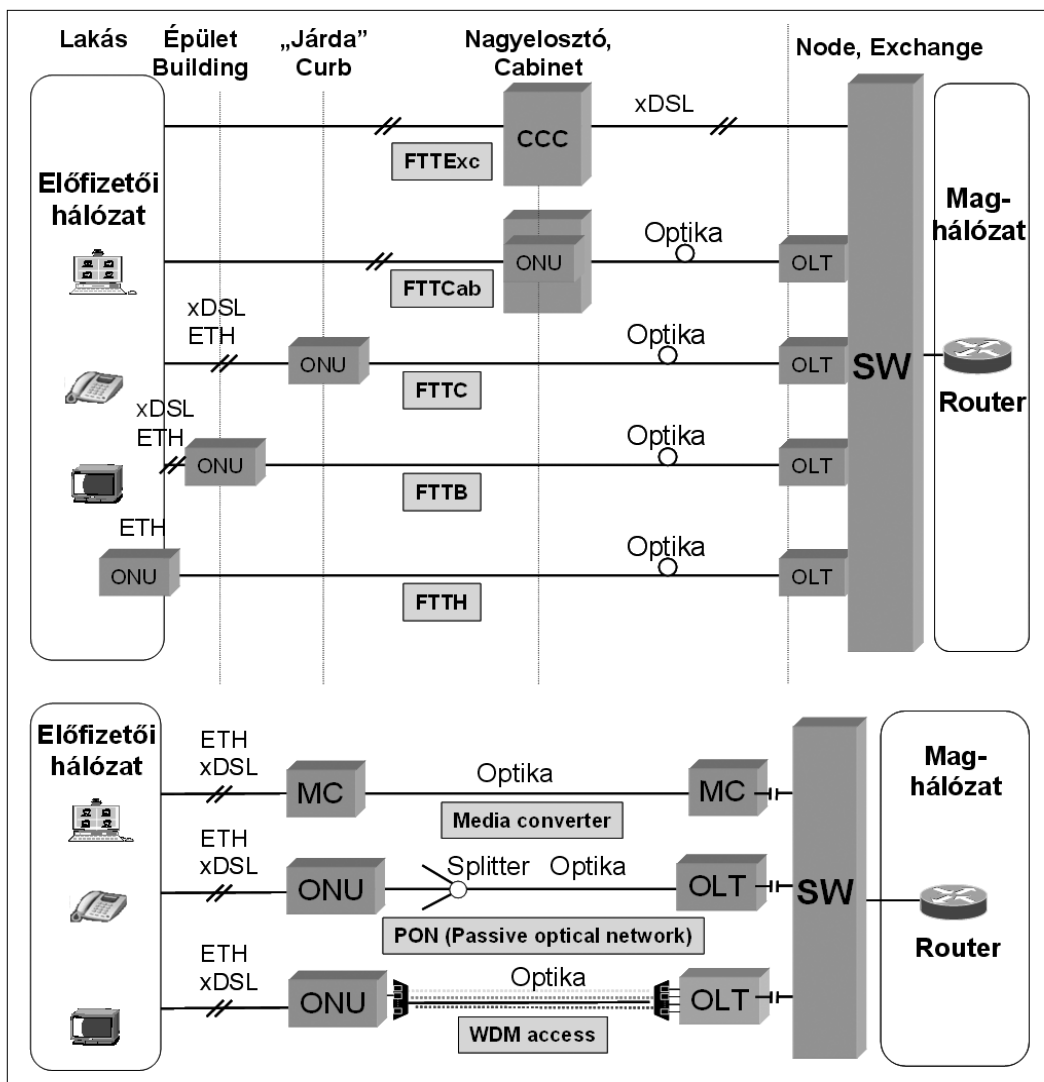
4.2. FTTx kiépítések és optikai elérési megoldások

Ahogy az előző fejezetben is láttuk, nagyon kicsi a valószínűsége a tömeges, azonnali optikai kábelépítéseknek. A fejlesztések azonban haladnak, a legfontosabb feladat annak eldöntése, milyen irányban és milyen mélységben.

Az optikaépítések lehetséges mélységét és az így megépített optikai hálózatokon alkalmazható átviteli megoldásokat illusztrálja a 6. ábra.

Az optika felett használható átviteli megoldások közül a „Media converter” és a „WDM” megoldások használatával gyakorlatilag 1-10 Gbit/s-os összeköttetéseket lehet építeni, a megfelelő eszköz felhasználásával szinte távolságkorlát nélkül.

Ezek azonban aktív technológiák és az átviteli vég-és elosztó-pontokban táplálást igényelnek, valamint az optikai erőforrások felhasználása szempontjából sem mindig a legideálisabbak, esetleg nem is alkalmazhatók.



6. ábra FTTx mélységek és átviteli megoldások

| Jellemző | B-PON | GE-PON | G-PON |
|---------------------|-------------------|----------|---------------|
| DRAFT standard | 1995 | 2000 | 2002 |
| Letöltési sebesség | 155/622/1244 Mb/s | 1,2 Gb/s | 1,2/2,4 Gb/s |
| Feltöltési sebesség | 155/622 Mb/s | 1,2 Gb/s | 1,2/2,4 Gb/s |
| Osztási arány | 32 (64 terv) | 32 | 64 (128 terv) |

4. táblázat
PON megoldások fő jellemzői

Az optikát a felhasználók szempontjából osztott közegeként kezelő PON rendszerek egyik előnye a „passzivitás”, ami gyakorlatilag a nyomvonal mentén a tápellátás kiépítési szükségének elmaradásával jár, másrészt – különösen az előfizetőhöz közel eső optikai végpontok és korlátos optikai struktúra mellett –, kimondottan költséghatékony megoldás. Mind időben, mind térben, a világban többféle PON rendszer terjedt el, ezek közül a legfontosabb, ajánlással szabályozottak a B-PON, az E-PON és GE-PON, valamint a G-PON. Ezek főbb jellemzői láthatóak a 4. táblázatban.

A Magyar Telekom hálózatában a G-PON megoldást használjuk.

5. Tervezési megfontolások, tapasztalatok és nyitott kérdések

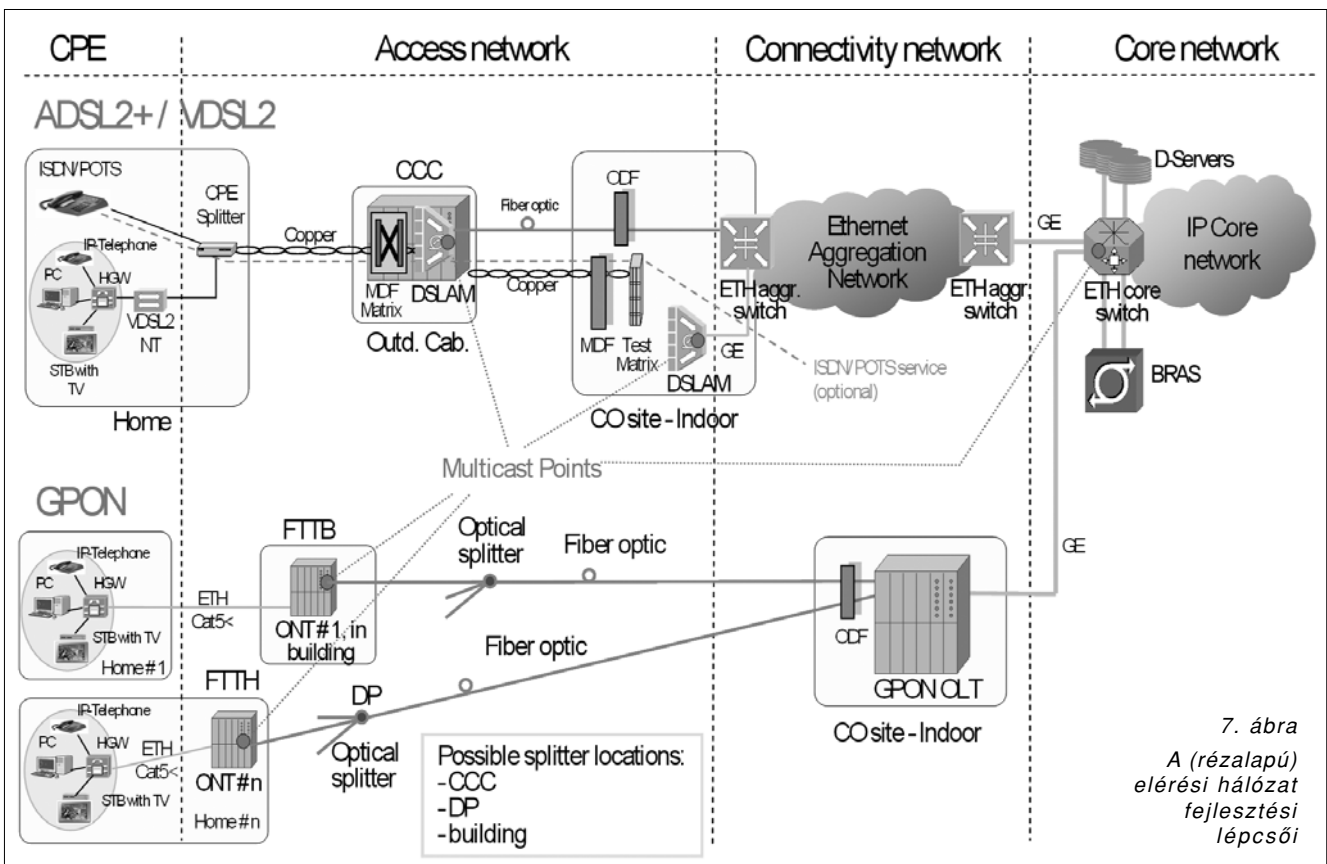
Az eddigiek alapján nagyon sokféle fejlesztési lehetőség, illetve megoldás kínálkozik az optikaépítés kiterjedése, az azon alkalmazni kívánt átviteli megoldások, a választandó xDSL, esetleg direkt ethernetes rézvezetékes technikák megválasztása szerint. Az elérési hálózatok fejlesztési, fejlődési „evolúciós lépéseit” minden

esetben az adott területi egység gazdaságossági lehetőségei befolyásolják.

A 7. ábra összefoglalja az alkalmazásra szánt megoldásokat. A különböző változatok egyes területeken evolúciós lépéssorozat módján valósulnak majd meg, míg más területeken egyből „végleges” megoldásként, akár közbenső lépések kihagyásával valósítjuk meg azokat.

Amint látható, az első és legkézenfekvőbb fejlesztési lépés a rézes nagyelosztók elérése optikai módon, ezzel rövidítve le az előfizetői rézhurok hosszát és adva így lehetőséget $x \cdot 10$ Mbit/s előfizetői átviteli sebesség megvalósítására. De akár ennek, akár további lépéseknek a megtétele előtt több szempontot kell mérlegelni:

- „Zöldmezős” beruházásoknál, új területek elérésénél, vagy új infrastruktúra kiépítésénél mindenképpen célszerű optikai kábelt telepíteni. Az építési munkák beruházási költsége jelentősen meghaladja a kábelek és anyagok beszerzési árát, ráadásul az optikai kábelek már olcsóbbak is a hagyományos rézkábeleknél. Ezekben az esetekben – már jövőálló megoldásként – az optikai kábelt egészen az előfizetőig ki lehet és érdemes építeni, így ekkor FTTH megoldás alakítható ki.



7. ábra
A (rézalapú) elérési hálózat fejlesztési lépései

- Meglévő, sodrott rézhálózattal ellátott területek fejlesztésénél a legfontosabb szempont és kérdés a meglévő rézkábeles hálózat és az infrastruktúra felhasználhatósága. Ha itt nem szükséges fejleszteni, esetleg cserélni, akkor ezek az utolsó szakaszok megmaradhatnak és csak az adott utolsó hálózati csomóponttól kell a központ irányába optikai kábelt építeni és biztosítani.

A hálózati struktúra kialakítása mellett nagyon fontos a szolgáltatások és a hozzá szükséges sáv szélességek megfelelő időtávú meghatározása is. Ahogy az ADSL is továbbfejlődött és megjelent a VDSL, a kialakítandó új, alapvetően optikai rendszernél is biztosítani kell a későbbi nagyobb sáv szélességek átvitelét. Ennek megfelelően, a struktúra optimalizálása együtt jár a területre vonatkozó forgalmi méretezéssel is.

Egy terület fejlesztési döntésének meghozatalakor alapvetően háromféle gyakorlati lehetőség mérhető fel (a speciális területi helyzetektől eltekintve):

- A korábbiakban említett optikai fejlesztés azonnal szükséges-e, avagy elegendő DSL alapú, a meglévő rézhálózat felhasználásával, a multiplex (DSLAM) eszköz kültéri vagy épületen belüli elhelyezésével operálni.

Amennyiben az optikai fejlesztés látható, úgy a forgalmi és építési lehetőségek függvényében:

- Ethernet switch-es (Media konverteres típus) megoldást alkalmazunk, optikai kábeles kiépítéssel?

Lehet közvetlen optikai hozzáférés az előfizetőnél lévő eszközig, vagy közbenső eszköz (switch) egy hálózati csomópontban, FTTB vagy FTTH.

- PON alapú fejlesztéshez folyamodjunk, optikai kábeles kiépítéssel? A hálózati csomópontban csak passzív teljesítményszórtók, splitterek kerülnek alkalmazásra, amelyek egyszerű telepítést tesznek lehetővé. A rendszer nagy előnye az egyszerű sebességnövelés és az a lehetőség, hogy az előfizetőnél a szolgáltatások és ezzel az igényelt sáv szélesség-szükségletek rugalmasan változtathatók, konfigurálhatók.

A tipikus kiépítések: FTTB és FTTH.

A fenti döntéseket területi alapon, a meglévő infrastruktúra alapján, az előrejelzett igényekre támaszkodva, műszaki-gazdasági alapon hozzuk meg.

6. Építési és kivitelezési kérdések

Belátható, hogy a jövő távközlési-üzleti kihívásainak, csak jelentős elérési hálózati optikai hálózat fejlesztéssel és ezzel járó építési feladatok elvégzésével tudunk megfelelni.

A jelenleg használt rézhálózat fizikai és pénzügyi okokból nem váltható ki „pillanatszerűen” optikai hálózattal. Továbbá a szolgáltatási paletta sokszínűsége miatt is a két hálózat hosszabb-rövidebb ideig együtt kell, hogy éljen.

Az optikai lefedő-kiváltó hálózatok megépítése nagyon jelentős anyagi erőforrásokat igényelő, időben elhúzódó és sok nehézség leküzdést kívánó feladat. Mind a nehézségek csökkentése, mind pedig az erőforrások kímélése újabb és újabb, egyre „leleményesebb” építési technológiák megjelenését hozza magával. Ennek ellenére az új technológiákkal megvalósított hálózatfejlesztések is jelentős földalatti és lehetőség esetén földfeletti hálózatépítéssel járnak. Továbbá általában új kültéri építmények, szekrények elhelyezése is szükséges.

A hálózatépítési megoldások között a földfeletti építés jelentette mindig az egyszerűbb, gyorsabb és természetesen olcsóbb megoldást, ami lehetővé tette, hogy egyébként aligha elérhető falvakat is bevonjunk a hálózattal lefedett területek közé. Sajnos, a földfeletti, oszlopsoros hálózatok a folyamatos fejlesztések során sokszor elérték statikai határaikat, így sok esetben újabb kábelek már nem tehetőek fel a meglévő oszlopokra.

Megváltoztak a városrendezési elvárások is. A települések – és egyre inkább a kistelepülések – önkormányzatai is, egyre kevésbé engedik meg új oszlopok állítását, sőt a meglévőket is föld alá bújtatnák fejlesztési kérés esetén. Az áramszolgáltatókkal közös oszlopsorhasználat sem hozhat átütő megoldást, mert ezek egyszeri- és bérleti díjai is folyamatosan emelkednek, gyakorlatilag sokszor elérve a saját hálózat építésének költségeit.

A földalatti hálózatok létesítése jelentősen drágább, általában lassúbb és bonyolultabb, mint a földfelettié. A 90-es évektől lezajlott rézhálózati fejlesztés nagyrészt „elhasználta” az optimális hálózati nyomvonalakat. Gazdasági okokból sokszor még alépitmény hálózat sem épült, hanem a rézkábelek közvetlenül földbe fektetve kerültek elhelyezésre. Az alépitménnyel rendelkező hálózatok esetében sem mindig rózsás a helyzet. Az alépitmények mára már telítettek és az évek során a közmű hálózat- és útépítések jelentősen megrongálhatták az alépitmény hálózatot, lehetetlenné téve új optikai kábelek egyszerű behúzását.

Az energiaárak és az élőmunka költségeinek drasztikus emelkedése miatt a hálózat építések költségei is jelentősen nőttek. További nehezítő tényező, hogy a közterület tulajdonosai nemegyszer „bevételi forrást” látnak a távközlési cégekben, így sokszor a hálózat építések 20-40%-át is elérő mértékű nyomvonalhasználati díjakat vetnek ki és aránytalan burkolathelyreállítási munkákat írnak elő.

A fenti nehézségek szintén közrejátszanak abban, hogy a Magyar Telekomnál is új hálózatépítés technológiák bevezetése időszerű, amik segítségével kihasználhatók az alépitményekben még meglévő helyek, illetve a már nem használt rézkábelek köpenye szolgálhat „alépitményül”, esetleg az útburkolatba, alig valamivel a felszín alá kerül elhelyezésre az optikai (mikro)kábel.

Az alépitményhálózatok problémáin túl, az optikai hálózatok végpontjainak az előfizetőhöz való közelítésével együtt az aktív eszközök is kikerülnek a hagyományos távközlési épületek védettségből, közelebb ke-

rülnek az előfizetőkhez. A közterületeken új szekrények, kültéri építmények jelennek meg, az aktív eszközök számára. Azon túlmenően, hogy ezeknek a kültéri szekrényeknek sokszor áramellátást kell biztosítani, ami természetesen drágítja a beruházást, városrendezési szempontok miatt ezek elhelyezésének engedélyeztetése is egyre nagyobb problémát jelent. Az önkormányzatok és a sokszor a lakosság sem szívesen fogadja újabb szekrények megjelenését, sokszor egymás mellett több különböző szekrényt is. Megoldást jelenthetnek a föld alá elhelyezett vízhatlan kabinetek, ám ezek is jelentősen növelik az optikai hálózatok elterjedésének költségét, és ezzel idejét is. Sajnos, napjainkra a kültéri építéssel kapcsolatos adminisztratív és gyakran elutasító viselkedésmód oda vezet, hogy a fennálló, sürgető kielégítetlen szélessávú igény nem látható el, mert vagy ellehetetlenül a kivitelezés, vagy olyan „csillagászati” költségnövekedést okoz, amelyet az adott beruházás már nem bír el.

Az optika terjeszkedésének „végpontja”, amikor az optikai kábel bekerül a lakóépületek belső hálózataiba, és a lakásokban végződik. A belső hálózatok védőcsövei az ingatlanokkal együtt készülnek és gazdasági megfontolások miatt, vagy korszerű előírások hiányában nem mindig alkalmasak sugaras rendszerű belső hálózatok (UTP, vagy optika) kialakítására. Az utólagos, a távközlési szolgáltatás megrendelésekor történő „behúzás” időigényes és nem is minden esetben oldható meg bontás, rosszabb esetben falon kívüli csatornázás nélkül. Utóbbi esetekben, a megfelelő felszállóhálózat építése ellehetetlenülhet a tulajdonosok – egyébként teljesen jogos – birtokvédelmi megfontolásai miatt.

7. Összefoglalás

Napjainkban minden, a távközlési szolgáltatások és igények jövőbeli helyzetét előre jelző társaság és szervezet egyetért abban, hogy amennyire bizonyos becslés adható, középtávon, de akár már rövidtávon is a nagy sáv szélességű videó alapú szolgáltatások fogják a jövőt jellemezni, kiegészülve, a keskenysávú múltban megszokott telefonnal (bármilyen formában) és az egyre inkább „megszokottá váló” internet eléréssel.

Jelen cikk azokat a válaszokat körvonalazta, amelyeket egy alapvetően keskenysávú, sodrott elérési rézhálózati vagyonnal, mint kiterjedt elérési hálózattal rendelkező nagy múltú telekommunikációs cég, mint a Magyar Telekom, adhat. A múlttól függetlenül, gyakorlatilag mindegy, hogy kábeltévéről, vagy 4. generációs mobil hálózatokról beszélünk, minden fajta válasz alapja az, hogy optikai elérési infrastruktúra kiépítése, záros határidőn belül, elengedhetetlen.

Miközben tervezési szempontból optimális ellátási döntéseket kívánunk meghozni, azok véghezvitele, kivitelezése egyre nehezebb. Miközben általánosságban sem kedvez az üzleti környezet az infrastruktúra építések megvalósításának, sajnálatosan, mesterséges és „adminisztratív” gátak is kialakultak. Ezek ellenére bízunk

abban, hogy a megkezdett fejlesztési munka kiteljesedhet, széleskörűvé válhat, és a „Peking 2008” projektek kapcsán megkezdett optikai és szélessávú építések sikere további lökést adhat a fejlődésnek.

A szerzőkről

Gyürke Attila 1990-ben végzett a BME Villamosmérnöki Karán, majd ettől az évtől kezdve a MATÁV, illetve Magyar Telekom PKI Távközlésfejlesztési Intézetben dolgozik. Mind kapcsolástechnikai, mind fogalomelméleti és távközlés-gazdasági kérdésekkel foglalkozott, emellett több nemzetközi projektben is részt vett. 2000-től az elérési hálózatfejlesztési területen a T-Com vezeték és vezeték nélküli elérési hálózatok stratégiai, közép- és hosszútávú fejlesztési feladatainak irányításáért és ellátásáért felelős, különböző besorításokban. 2008-tól fő területe az FTTx és más szélessávú elérési hálózatok főképpen nyomvonalas fejlesztési és tervezési kérdéseinek megoldása.

Haraszti Zoltán villamosmérnök, tanulmányait a 1988-ban a KKVMF-en végezte, majd 1993-ban szerzett digitális szakmérnöki képesítést. 1988-óta a Magyar Telekom, illetve jogelődjeinek munkatársa. Dolgozott áramellátási területen, technológiai területen. Jelenleg a PKI-FI munkatársaként hálózatfejlesztéssel, fejlesztéskoordinációval foglalkozik, különös tekintettel az optikai és szélessávú elérési hálózatok fejlesztésére.

Nagy Tamás 1983-ban végezte a BME Villamosmérnöki Karán. A POTI-ban, majd az összevonás után a PKI Távközlésfejlesztési Intézetben dolgozott rendszertervezőként, az átviteli hálózatok tervezésének területén. Vezető tervezőként vett részt a Budapesti Átkérő Hálózat terveinek elkészítésében. 2001-től az elérési hálózatfejlesztési területre került, mint senior fejlesztési menedzser, fő feladata az elérési hálózatok stratégiai, közép és hosszútávú fejlesztési irányelveinek kidolgozása volt. 2004-05-ben irányította a HYTAS területek szélessávú megoldásának kialakítását, majd 2006-tól az FTTx, GPON területre váltott. Több nemzetközi projektben is részt vett.

Szabó István Zoltán 1998-ban diplomázott a BME Villamosmérnöki Kar Híradástechnika szakán. Tanulmányai befejeztével a Siemens magyarországi leányvállalatánál kezdett, mint fejlesztő mérnök. Néhány hónap után csatlakozott a német fejlesztő kollégákhoz és részt vett Münchenben a 36190-es ATM switch fejlesztésében. Ennek befejeztével, ismét idehaza, foglalkozni kezdett az ATM alapú DSL technológiával fejlesztőként, majd termékmenedzserként. 2007 óta dolgozik a PKI Fejlesztési Intézet Hálózatfejlesztési ágazatánál, mint DSL-hálózat-tervező. Az xDSL témakörben több szakcikke is megjelent, többek között a Rádiótechnika Évkönyvekben.



NETWORKS 2008

13th International
Telecommunications Network Strategy
and Planning Symposium



„Convergence in Progress”

DANUBIUS HEALTH SPA RESORT MARGITSZIGET
BUDAPEST, HUNGARY

September 28 – October 2, 2008

www.networks2008.org

Szélessáv és 3play televíziós kábel

JORDÁN ÁRPÁD

UPC Magyarország Kft.
arpad.jordan@upc.hu

Kulcsszavak: szélessáv, 3play, HFC, DOCSIS, PacketCable, SIP, video on demand

Sokszor temették, eddig mindig feltámadt. A kábeles technológia él és virul, talán jobban mint valaha. Cikkünkben bemutatjuk a kábelhálózatok fejlődéstörténetét és a nem túl távoli jövőben megvalósítható új szolgáltatási lehetőségeket. A cikk gyakorlati háttérül a UPC Magyarország Kft. elmúlt évtizedének története szolgál, amit a cikk végén néhány impozáns számmal illusztrálunk.

1. Bevezetés

Ha felteszük a kérdést, hogy mi a kábeles technológia sikerének titka, akkor mindenképpen a piaci igényekkel és a megjelenő szolgáltatásokkal összehangolt, költséghatékony és folyamatos fejlődést kell kiemelnünk. Persze nem lehetünk biztosak abban, hogy mit hoz a távolabbi jövő, de az elkövetkező évtizedre nézve még markánsan látható az a fejlődési irány, amit a kábeles technológia befutni képes. Ez a fejlődési út a megfelelő kapacitás folyamatos megteremtésével, a szolgáltatások kiemelkedő minőségével és nem utolsósorban a hagyományokon alapuló ügyfélközpontúsággal van közeve.

A cikkben elsőként áttekintjük a kábelhálózatok általános fejlődését, majd a 3. szakaszban rátérünk, hogy ezen a kábelhálózaton hogyan alakult ki az a szélessávú technológia, ami lehetővé tette a 3play (TV, internet és telefon) szolgáltatásokat. Ezek után egy példával illusztráljuk hogy egy modern HFC (Hybrid Fiber Coax – Hibrid optikai-koaxiális) hálózat kapacitása hogyan tud fejlődni, majd végül az 5. szakaszban a szolgáltatások lehetséges fejlődésére adunk néhány példát akár a 3play szolgáltatásokon túl. A záró gondolatokat az 6. szakaszban foglaljuk össze.

2. A kábelhálózat általános fejlődése

A kábeles technológia kezdetét a közösségi televíziózás kialakulására datálhatjuk. A földi televíziós sugárzás elterjedésével, különösen a tömbházakban megjelent az igény, hogy több, akár nagy távolságról vett külföldi csatornát összefogva egyetlen kábelbe osszák el azokat sok lakás felé. Már ez a többantennás vétel komoly rádiófrekvenciás (RF) szűrési, erősítési, közösítési és szétosztási feladatokat jelentett. Az RF szűrés, erősítés, közösítés és szétosztás azóta is a kábeles technológia fundamentumai.

Később ezeket a lépcsőházakat összefűzve költséghatékonyra vált a megjelenő műholdas adások „bekö-

zösítése”. Ez a műszaki feladat azonban már a kezdetekben olyan speciális tudást igényelt, amely mindenképpen folyamatos műszaki karbantartást igényelt. Így vált a közösségi televíziózás egyre inkább kábeltelevíziózássá és a folyamatosan megjelenő újabb és újabb csatornák teremtették meg a kábeltelevízió üzleti alapját is.

Ezzel el is jutottunk a kábeltelevízió hálózat első nagy technológiai fejlődési lépéséig: a felfűzött csatlakozóaljzatok száműzéséig. Ez mind műszaki-karbantartási szempontból, mind üzletileg döntő lökést adott a kábelhálózatok fejlődésének. Nem kerülhetjük meg annak a rendkívül szoros analógiának a megemlítését, amely a helyi hálózatokban a koaxiális Ethernet hálózatokról a csavart érpáras Ethernet hálózatokra történő átállás kapcsán fennáll. Ez a váltás éppúgy forradalmasította az Ethernet technológia mai napig tartó töretlen elterjedését, mint a csillagpontos technológiára történő áttérés a kábelhálózatok fejlődését. Ezzel nemcsak a televíziós jelek átviteli hibáinak jelentős része maradt a háztartások határain belül, megkönnyítve ezzel a hálózat üzemeltetését, de az egy lakás – egy kábel kiépítése egy zárt, a szolgáltató által ellenőrzött pontból programcsomagok kialakítását tette lehetővé, ami az egyre több új csatorna megjelenésével egyre fontosabb üzleti lehetőségeket rejtett. A programcsomagok alapvetően a frekvenciasáv korlátozásával, egy aluláteresztő szűrővel kerültek kialakításra, illetve egyetlen csatorna korlátozására dekóder és lyukszűrők is alkalmazásra kerültek, de ennek részletezését ehelyütt mellőzzük.

A következő mérföldkő a kábelhálózat fejlődésében az üzemi sáv kettébontása volt előre és visszirányra. Kezdetben ez a hasítás a visszirányú sávot 5-25 MHz-ben korlátozta, mivel az első televíziós csatorna (C2) már 47 MHz-en kezdődött és a két sáv között biztonságos védősávot kellett biztosítani a hasító szűrő számára. Ez a 25 MHz alatti sáv komoly rövidhullámú zavarától terhelt, de ennél is nagyobb gondot jelentett a visszirányú hálózat üzembiztonsága szempontjából, hogy visszirányban ezek a zajok/zavarok összegződtek, így egyetlen kábel vagy erősítőhiba az egész kábelhálózatra kifejtette a hatását.

A megoldás kulcsa a 90-es évek második felében már Magyarországon is elérhetővé váló optikai RF technológia, amellyel a koaxiális hálózat optikai kábelek kiépítésével több részre szegmentálható és a kialakuló szegmensek RF szempontból tulajdonképpen függetlenül kezelhetők. Ezzel a kialakuló, úgynevezett HFC hálózat kapacitása lényegileg a szegmensek számával egyenes arányban nőtt. Természetesen itt is a fokozatos fejlődés volt a siker alapvető záloga, amit a 3. szakaszban egy példán keresztül vizsgálunk meg.

2. A szélessávú kábeles technológia fejlődése

Az első komolyabb üzleti sikereket a szélessávú internet területén a 90-es évek végén a Terayon nevű cég által kifejlesztett rendszer segítségével lehetett elérni. Ennek a megoldásnak előnye volt a korai piacra lépés lehetősége, műszakilag pedig robusztusságát kell kiemelnünk.

Ennek alapja a vissz irányban használt S-CDMA moduláció volt, amit azonban még sok évig szabadalom védett, így a modemgyártásban nem indulhatott el az igazi (ár)verseny. Részben ezért, részben pedig azért, mert az előre irányban viszonylag alacsony, mindössze 8 Mbit/s-os adatsebességre volt képes, az egész kábeles ipar nagyon várta egy szabványos, nagyobb sebességű megoldás megjelenését.

Néhány párhuzamos szabványosítási törekvés közül lényegileg a nagy amerikai kábelhálózat-üzemeltetők döntése nyomán a DOCSIS nevű szabvány terjedt el. A televíziós szabványok csatorna rászterkiosztásának különbsége miatt kiegészítették a szabványt az európai 8 MHz-es kiosztásnak megfelelően, amit EuroDocsisnak neveznek. A szélessávú kábeles technológia fejlődését lényegileg ezen szabvány máig tartó kiterjesztései határozzák meg, így a következőkben ezeket fogjuk áttekinteni.

2.1. (Euro)Docsis 1.0

A szabvány első verziója alapvetően az adatsebesség maximalizálására biztosított lehetőséget, ami lényegileg azóta is meghatározza az internetes termékek kialakítását. Előre irányban a szabvány már tartalmazta a 256QAM modulációt, ami 8 MHz-es csatorna-raszter esetén 50 Mbit/s körüli adatsebességet biztosít. Tulajdonképpen a mai napig ez tekinthető a kábelhálózat szélessávú kapacitás elemi egységének.

A siker további zálogaként ki kell emelnünk még azon protokollok kiválasztását, amelyek a kábelmodemek működését biztosítják. Itt a legfontosabb a DHCP protokoll használata, amely rendkívül jól skálázódó hálózati architektúrát eredményez. Például lehetővé válik, hogy már a hozzáférési hálózat szélén működő CMTS (Cable Modem Termination System) az Ethernet-híd funkcióján túl IP útválasztó funkciót tudjon ellátni, limitálva ezzel sok száz előfizető elárasztási tartományát, ami nagyban terhermentesíti a gerinchálózat feladatát.

De nem mehetünk el szó nélkül a szabvány azon célkitűzése mellett sem, amellyel a kábelhálózat üzemeltetését kívánja segíteni. Szabványosításra került az RF és hibajavító dekóderek paramétereinek egy halmaza, melyeket a kábelmodemekből és CMTS-ekből kiolvastva és összegyűjtve egy csapásra sok ezer „mérőműszerünk” folyamatosan méri a kábelhálózat minőségét. Ez merőben új távlatokat nyit a kábelhálózat üzemeltetésében.

2.2. (Euro)Docsis 1.1

A szabvány ezen verziójának kialakítását a hangszolgáltatás elindításának igénye inspirálta. Mivel a hangszolgáltatás tradicionálisan nagyon magas rendelkezésre állással és kiváló minőséggel működik csavart érpáras hálózaton, így nem lehetett volna sikert elérni a kábeles hangszolgáltatás minőségbiztosításának kellően alapos kifejlesztése nélkül.

Ezen a ponton érdemes kicsit jobban kifejtenünk a kábelhálózat fa-topológiájából adódó kihívásokat. A probléma vissz irányban jelentkezik és a hálózat összegző jellegéből fakad. A kábelhálózat egy CMTS által ellátott szegmensére elméletileg több ezer modem köthető, de praktikus esetben is néhány száz modem működhet rajta. Ezek a modemek egymástól függetlenül többé-kevésbé egyszerre akarják használni a szélessávú hálózatot. Ha az egyidejű adatküldési szándékokból eredő ütközéseket nem kezelnénk hatékonyan, akkor már a szélessávú internet-szolgáltatás igényeit sem lehetne kielégíteni. Ezért a DOCSIS rendszert úgy fejlesztették ki, hogy a CMTS egy erre dedikált „csatornán” összegyűjti ezeket az igényeket, hogy azután az előre irányban hatékonyan tudja jelezni a modemeknek, hogy melyik mikor adhat, így teljes mértékben elkerülve az ütközéseket az adatátvitel során. Ez a mechanizmus a szélessávú internet kialakításához már elegendő is, de a jó minőségű hangszolgáltatáshoz még nem megfelelő. Az alapvető gond az, hogy az igények összegyűjtése során továbbra sem kerülhető el, hogy a modemek egy időben próbálják jelezni átviteli igényüket. Az itt alkalmazandó ütközésfeloldási algoritmusból és különösen a felgyülemelő adatok miatt olyan változó hosszúságú késleltetés adódik, ami nagyon lerontja a hangminőséget.

Ezért a kábelmodemes részt szabványosító DOCSIS 1.1-ben, illetve a hangszolgáltatási rész szabványosítását tartalmazó PacketCable szabványban a hangszolgáltatás jelzési protokollját „összevartták” a kábelmodem sáv szélességfoglalási algoritmusával. Ehhez a telefonport beépítésre került a kábelmodembe, amit így már eMTA-nak (embedded Multimedia Terminal Adapter) hívnak. A hanghívások felépítése, bontása az előfizetői oldalon az eMTA feladata, így amikor egy hívás felépül, az eMTA képes ezt a kábelmodem részén keresztül a CMTS-nek jelezni, amely innentől fogva további igénybejelentés nélkül biztosítja a jó minőségű beszédátvitelhez szükséges adatátviteli lehetőségeket mindaddig, amíg ezt az eMTA a hívás lebontásakor felszabadítja a CMTS-nél.

Nem hagyhatjuk említés nélkül, hogy a nemzetközi UPC hazai leányvállalata a világon lényegileg először használta a hanghívások jelzésprotokolljaként a SIP protokollt kábeles környezetben. Ezzel lehetővé vált egy pusztán általános célú számítógépekből álló kapcsolóközpont (softswitch) használata.

A SIP protokoll egyrészt egyszerűsége, jól érthetősége, másrészt széles körű elterjedtsége miatt volt jó választás, különösen hosszú távon. SIP-pel a softswitch könnyen összekapcsolható további központokkal, de sok még kiaknázatlan lehetőséget rejt a ráköthető végberendezések és új szolgáltatások széles skálája is. A 4. szakaszban megemlítünk néhányat ezen szolgáltatások közül.

2.3. (Euro)Docsis 2.0

Ez a kiterjesztés csak a vissz irányban hoz újdonságot, háromszorosára emelve az egy vissz irányú csatornában elérhető adatátviteli sebességet (körülbelül 10 Mbit/s-ról 30 Mbit/s-ra). Ennek ára azonban a vissz irányú csatornával támasztott magasabb követelmény, ami a hálózat üzembiztonságát befolyásolja. Ebben a szabványban ugyan megjelenik újra a még a Terayon-időkből ismert robusztus S-CDMA moduláció, de egyelőre nem egyértelmű, hogy széles körben elterjed. A hálózat ugyanis időközben egyre kisebb szegmensekre esett szét és a modemgyártók is sokat késtek az S-CDMA támogatással, így sok eszköz a nagyobb sáv szélességet igen, de az S-CDMA modulációt nem támogatja. Mindenesetre a 30 Mbit/s-os vissz irányú sáv szélesség még erősebben felülmúlja a csavart érpáron elérhető xDSL technológiákat és akár szimmetrikus szolgáltatások bevezetését is lehetővé teszi.

2.4. (Euro)Docsis 3.0

Bár már szabvány, de annyira új még, hogy 3.0-ás szabványos berendezés jelenleg még nem elérhető. Ebben a szabványban több csatorna kötegelésével az elérhető adatsebesség legalább 200 Mbit/s-ra nő az előre irányban, míg vissz irányba is meghaladja majd a 100 Mbit/s-ot. Néhány fontos funkció már ma is elérhető, így például több előre irányú csatorna összefogása annak érdekében, hogy 2.0-ás modemek terhelését a csatornák között a CMTS meg tudja osztani. A szabvány széles körű elterjedését azonban a versengő VDSL és GPON hálózatok kiépítése fogja valószínűleg kikényszeríteni.

3. A kábelhálózat szélessávú kapacitásának fejlődése

Ebben a szakaszban egy városi kábelhálózat szélessávú kapacitásának növekedését egy nem konkrét, de valóságghú példán keresztül illusztráljuk. Bár a (Euro)Docsis 2.0 lényeges vissz irányú sáv szélességnövekedést tesz lehetővé, példánkban mégis az előre irányú kapacitás szemléltetésére szorítkozunk, mert az alapvető fejlődési folyamat már így is megérthető.

Tegyük fel, hogy egy 20 ezer háztartást ellátó városban az optikai hálózat kiépítésekor 24, nagyjából hasonló méretű szegmenst, úgynevezett node-ot alakítottunk ki. Mivel azonban mind az optikai adók, mind a CMTS-ek ára kezdetben magas volt, különösen az eleinte viszonylag alacsony behatolási arányhoz képest, ezért 4 node-onként használtunk 1 optikai adót, és mindössze 6 darab, egyetlen előre irányú csatornával rendelkező CMTS-t telepítettünk, ami összesen mintegy 300 Mbit/s összegzett kapacitást jelent a teljes városra vonatkoztatva.

Következő lépésként az előfizetői szám növekedésével, pusztán újabb optikai adók és CMTS-ek telepítésével – melyek ára időközben folyamatosan csökkent – ezt a kapacitást meg lehet négyesíteni és mindjárt 1,2 Gbit/s-os, városra vetített kapacitásnál tartunk.

Megfelelően (túl)méretezett optikai szálkapacitás esetén minden node berendezés mellé egy újabbat tudunk telepíteni. Ennek hiányában ma már elérhető egyszerűbb CWDM technológiával is megduplázhatók a nodeok, amivel elméletben már 2,4 Gbit/s-os városi kapacitásnál tartunk.

Ha ez még mindig nem elég, akkor a EuroDocsis 3.0-ban kifejlesztett csatornakoetelési technológia segítségével mindössze 4 csatorna összefogásával a kábelhálózat kapacitása egy 20 ezer háztartásos városban is el tudja érni a 10 Gbit/s nagyságrendet.

Természetesen az előfizetői megosztások soha nem ennyire egyenletesek, mint ebben a példában, így persze ezen lépések folyamatos kombinációja vezet a sikerhez. Érdemes megjegyezni, hogy ezt a kapacitásbővítést mindössze újabb optikai berendezések és CMTS-ek telepítésével értük el, miközben a koaxiális kábeles hálózat, különösen az előfizetői hálózat (beleértve még egy jó ideig a EuroDocsis 2.0 kábelmodemet) nem változott.

4. A kábelhálózat szolgáltatásainak fejlődése

Ebben a szakaszban először az otthoni vezeték nélküli hálózat egy lehetséges kihasználását mutatjuk be. A mai modern, Wi-Fi-képes mobiltelefonokat már nem ritkán a SIP protokoll támogatásával szállítják. A kábelmodem mögött telepített Wi-Fi átjárón keresztül, de akár a kábelmodembe beépített Wi-Fi megoldással a mobiltelefon fel tud jelentkezni a SIP softswitchre és így hívások kezdeményezhetőek és fogadhatók rajta. Sőt ha a mobiltelefonba kamera is van beépítve, akkor SIP-en akár nagyfelbontású videótelefonálásra is lehetőség nyílik.

A szabványosítás itt is megfelelően kidolgozott. A PacketCable szabvány továbbfejlesztése a PacketCable Multimedia leírja, hogyan kell a softswitchnek jeleznie a CMTS felé, hogy az adott kábelmodem mögött valamely paraméterekkel hang- vagy videóhívást létesítettek, így a CMTS képes a szükséges minőségi garanciákat biztosítani.

Ez a megoldás sajnos azonban két telefonszámot feltételez, ami a felhasználó szempontjából eléggé kényelmetlen. Ha azonban a kábelszolgáltató virtuális mobilszolgáltatóvá válna, akkor (legalábbis elméletben) megtehetné, hogy amint a mobiltelefon megfelelő Wi-Fi lefedésbe kerül és SIP-en bejelentkezik, ezt jelzi a mobilszolgáltató partnerek felé, így a bejövő hívásokat a kábelszolgáltató tudná Wi-Fi-n végződtetni.

Végül térjünk rá a 3play „legöregebb” lábának, a kábelszolgáltató számára még mindig alapvető jelentőségű TV szolgáltatás fejlődésének áttekintésére. Ezen a fronton megkezdődött az elkerülhetetlen digitalizáció. Már induláskor kitűzött cél a hagyományosan jó minőség továbbfejlesztése. A szórakoztató elektronikában egyre jobban elterjedő nagyfelbontású plazma és LCD megjelenítők által gerjesztett igényt nagyfelbontású műsorok indításával elégíthetjük ki. Nem lehet említés nélkül hagyni, hogy a közelgő pekingi olimpiát már nagy felbontásban leszünk képesek az előfizetők számára biztosítani.

De ami a televíziózást alapvetően forradalmasítani fogja, az az interaktivitás. A kábelhálózaton kialakított (Euro)Docsis platform rendkívül költségghatékony lehetőség arra, hogy a távirányító nyomógombjainak hatása ne álljon meg a lakáson belül. Lehetővé válik az igény szerinti videózás, például annak az egyik nagyon izgalmas fajtája, amikor a TV-n megjelenő elektronikus műsorújságban nemcsak előre, de időben visszafelé is navigálhatunk és a múltból kiválasztott műsort egy gombnyomásra egy hálózati videószerverről visszajátszhatjuk, így lényegileg semmiről nem tudunk lemaradni.

A digitalizáció sokszorosára növeli az átvihető csatornák számát, de ehhez sajnos folyamatosan csökkenteni kell az analóg TV csatornák számát, helyet biztosítva a növekvő számú digitális csatornáknak. Különösen igaz ez ahogy mind több és több csatorna tér át nagy felbontású (HD) sugárzásra, ami a meglévő sávszélességet még gyorsabban elfogyasztja. Az interaktivitás segítségével azonban ez a probléma is sokkal hatékonyabban megoldható. Az úgynevezett SDV (switched digital video) technológia segítségével már a csatornaváltás sem a lakásban lévő előfizetői dobozon történik közvetlenül, hanem egy központban, ahonnan viszont már csak az a csatorna kerül rá a kábelre, amelyet a néző valóban kiválaszt.

Mindeközben a kábelszolgáltató nem kell, hogy teljesen lemondjon az analóg műsorelosztásról. Megteheti, hogy egy szűkített kínálatot fenntart, hogy a minden más digitális platformon újabb és újabb előfizetői dobozt igénylő második, harmadik TV-n továbbra is biztosítani tudja a legfontosabb csatornák vételét.

5. A UPC Magyarország Kft. számokban

A következőkben a cikk megírásakor a UPC Magyarország Kft.-ről rendelkezésre álló legfrissebb, 2007. szeptember 30-i nyilvános adatokat ismertetjük.

Hálózataink Magyarországon félszáz településen összesen 1,16 millió háztartást érnek el, ami az összes ha-

zai háztartás egyharmadát jelenti. Ennek 95%-ában, azaz 1,106 millió háztartásban már kétirányú (interaktív) szolgáltatásokat is tudunk nyújtani. Az összes igénybe vett szolgáltatás száma eléri az 1,3 milliót, aminek a révén a UPC ma már nem csupán a legnagyobb kábeltelvíziós szolgáltató, de egyben a második legnagyobb internet-szolgáltató és a harmadik legnagyobb telefonszolgáltató is.

Összességében a legnagyobb alternatív vezetékes távközlési szolgáltatónak mondható. Csupasz számokban mindez így alakul:

- kábeltévés előfizetők száma: 707.500
- műholdas televíziós (UPC Direct) előfizetők száma: 162.100
- szélessávú internet előfizetők száma: 258.400
- telefonelőfizetők száma: 166.600 (beleértve a cégcsoportoz tartozó Monor Telefon Társaság rézérpáras hálózatán ellátott telefon-előfizetőit is)
- ebből egyben UPC kábeles telefon-előfizető is több mint 100.000

Magyarországon először a UPC vezetett be a 3play szolgáltatási lehetőséget 2004 szeptemberében, amikor a kábeltelvízió és a szélessávú internet után ugyanazon a HFC kábelhálózaton a telefon szolgáltatást is elindította. 3play szolgáltatáscsomagot ma már több mint ötvétezer vesznek igénybe a UPC-től.

6. Összefoglalás

Ebben a cikkben áttekintettük a kábelhálózatok eddigi fejlődéstörténetét. Reméljük, sikerült rávilágítani, hogy egy, a közeljövőben korántsem lebecsülhető infrastruktúráról van szó, amely mind kapacitását, mind szolgáltatásait tekintve komoly potenciállal rendelkezik még a belátható jövőben. Az erősödő verseny pedig ezeket az előnyöket elkerülhetetlenül a felszínre fogja hozni, nagyszerű motorjává válván az általános technológiai fejlődésnek.

A szerzőről

Jordán Árpád villamosmérnöki diplomáját a Budapesti Műszaki Egyetemen szerezte 1997-ben, ahol ezután PhD képzésben is részt vett, illetve ugyanitt több, mint tíz éven keresztül matematikai gyakorlatokat vezetett. Jelenleg a UPC Magyarország Kft. műszaki fejlesztési és minőségbiztosítási igazgatója. 1996 óta dolgozik ezen a szakterületen, kezdetben RF tervezőként, később optikai hálózatok tervezési menedzserként. 2000-től a bevezetésre kerülő internet-szolgáltatás optikai hálózatokhoz való illesztését irányította. 2004-ben a UPC Magyarország Kft. telefonszolgáltatásának, majd 2007-ben az induló digitális TV szolgáltatásának bevezetését vezette.

A mobil szélessáv jelene, jövője

KOLONITS ANDRÁS

Magyar Telekom Nyrt., Rádiós és Átviteltechnikai Hozzáférés Tervezés, Kompetenciaközpont
kolonitsa@t-mobile.hu

Kulcsszavak: rádiós hozzáférési hálózat, HSDPA, lefedettség, kapacitás

Napjainkban nagyon felkapott téma lett a szélessáv. A kézisámítógépek elterjedésével és a mobilitás növekedésével egyre nagyobb igény mutatkozik kényelmes, kótetlen internetelésre. A mobilhálózatok technológiai és kiterjedtségbeli fejlettsége már elérte azt a szintet, amellyel ezek az igények tömegesen kielégíthetők. Ezért vagyunk napjainkban szemtanúi a mobil-internet rohamos elterjedésének idehaza és külföldön egyaránt. Ebben a cikkben röviden bemutatjuk a korszerű mobilhálózati megoldások néhány fontosabb jellemzőjét, bepillantunk az aktuális kihívások közé.

1. Bevezetés

Mi a szélessáv definíciója? Erre nincs egyértelmű válasz. A rendszerszállítók, szolgáltatók az éppen elérhető legmagasabb sebességet tekintik és hirdetik szélessávként. Egy évtizeddel korábban, a 10 kbit/s-s modemek világában az 56 kbit/s például már csúcsmínőségnek, szélessávnak számított. Hasonlóképpen a rádiózásban a rövidhullámok után birtokba vett sávot ultrarövidhullámúnak nevezték. Ma pedig már nagyságrendekkel e felett járunk, amikor mobiltelefonálunk. A szélessáv elnevezés tehát egyfajta relatív adatátviteli sebességhez köthető. Mi a T-Mobilnál úgy gondoljuk, hogy szélessávnak nevezzük azt a sebességet, amely lehetővé teszi a kényelmes internetböngészést valamint a kézisámítógépen, mobilon történő televíziózást. Ez pedig nagyságrendileg 1 Mbit/s letöltési és 300 kbit/s feltöltési sebességgel érhető el. Természetesen pár év múlva bizonyosan el fog tolni a szélessávnak tekintett sebesség a magasabb értékek irányába, hallottunk már 100 Mbit/s, sőt 1 Gbit/s rádiós hozzáférési sebesség kísérletekről is. A laborkísérleteket és a szabványosítást követően a hangsúly a hálózat kiépítésére helyeződik. Ennek is megvannak a maga szakmai fogásai, amelyekből néhányat röviden bemutatunk. A közcélú és kormányzati mobilhálózatok tervezése, létesítése során felhalmozott tapasztalatok, a rendelkezésre álló infrastruktúra különösen alkalmassá teszi a Magyar Telekomot, hogy országos vezeték nélküli szélessávú szolgáltatást építsen ki.

2. Hálózatban gondolkodni, nemcsak egyedi rádiós kapcsolatokban!

2.1. Miben több a hálózat a rendszerelemek sokaságánál?

Amikor egy-egy kísérlet után bejelentésre kerül, hogy mekkora sebességet sikerült elérni vezeték nélküli kapcsolat segítségével, a közlemények gyakran azt sugallják, hogy ezzel akkor végre megvalósult a nagysebességű adatátvitel lehetősége mindenki számára. „Csak”

telepíteni kell a kisméretű bázisállomásokat a világítási oszlopokra és máris megvan a lefedettség. „Csak” be kell táplálni az erősáramú hálózatba a nagysebességű digitális jeleket s ezzel meg van oldva az internetelés, hiszen villamos hálózat minden lakásban van. Ezek a nagyotmondó állítások aztán szép lassan átadják helyüket azoknak a híreknek, hogy például az USA-ban korábban megkezdett városi, közcélú Wi-Fi hálózatépítések itt-ott félbeszakadnak, de a villanyoszlopokra szerelt DECT rendszerekkel sem sikerült a mobilszolgáltatókhoz hasonló méretű ügyfélbázist felépíteni. Mi hiányzik ezekből a rendszerekből?

Egy hálózathoz akkor csatlakoznak tömegesen az ügyfelek, ha a csatlakozásból több előnyük származik, mint a távolmaradásból. Az a jó hálózat, amelyet sokan használnak, így sok ember könnyen elérhető benne. A hozzáférés egységes, nem kell más és más weboldalon más és más szolgáltatóknál vouchereket vásárolni, hozzáférést aktiválni, hálózatot keresni, ha vidékre, vagy külföldre utazunk. Az egyszerű használat, a kényelem nagyon fontos. Kényelmes az a használat, amikor ugyanazt a készüléket használom otthon, munka közben, utazás során és nem kell kézi hálózatváltással bajlódni. Ehhez pedig nagy kiterjedésű, egységes technológián vagy pedig integrált intelligens hálózati megoldás (például IMS) szükséges. Fontos ezek mellett a biztonságos ügyfélazonosítás (autentikáció) és a lehallgathatatlan-ság is.

A közcélú, cellás mobilhálózatok (PLMN) elég jól eleget tesznek a fenti kívánalmaknak, talán ezért is a legelterjedtebb beszédforgalmi megoldások manapság. Egy-egy mobilszolgáltató általában országos szolgáltatást nyújt, teljes mértékben integrált és mozgás közben is folyamatos kapcsolatot biztosít (teljes mobilitás). Ez pedig azáltal valósul meg, hogy a rádiós hozzáférési pontok (bázisállomások) nem szigetszerűen üzemelnek, hanem az egyes cellák határán is megvalósul a folyamatos, jó minőségű rádiós kapcsolat, a zökkenőmentes hívásátadás. Sok hálózat nem képes erre, vagy eleve a technológia korlátai miatt – nincs bennük mobilitás szerver,

Rövidítések

| | |
|---------------------|--|
| 3G | <i>Harmadik generációs mobilrendszerek</i> (1. generáció: analóg, 2. generáció digitális, 3. generáció: digitális multimédia, szélessáv) |
| BSC | <i>Base Station Controller</i> |
| DECT | <i>Digital Enhanced Cordless Telecommunication</i> digitális vezeték nélküli telefonszabvány |
| EDGE | <i>Enhanced Data Rates for GSM Evolution</i> , GSM hálózatokra épülő, akár 200 kbit/s letöltési sebességet lehetővé tevő adatátviteli szabvány |
| FTTx | <i>Fiber To The curb, home</i> , optikai hálózat különböző kiépítettségei |
| HARQ | <i>Hibrid Automatic Repeat-request</i> |
| HSDPA | <i>High Speed Downlink Packet Access</i> , 3G hálózatok legújabb rádiós hozzáférési szabványa, amely nagyobb adatsebességet és gyorsabb hozzáférést tesz lehetővé |
| IMS | <i>IP Multimedia Subsystem</i> |
| LTE | <i>Long Term Evolution</i> , a next generation mobile networks egyik valószínű szabványa |
| MIMO | <i>Multiple In Multiple Out</i> , tér-idő kódolási szabvány amely a többutas terjedés sajátosságain alapul |
| MTU | <i>Maximal Transfer Unit</i> , az adatátviteli csomagok maximális méretét meghatározó paraméter |
| OFDM | <i>Orthogonal Frequency Division Multiplex</i> , modulációs technológia, amely sok keskenysávú, egymással ortogonális segédvív segítségével valósít meg nagy spektrumhatékonyságot és rugalmasan skálázható kapacitást. |
| RLC | <i>Radio Link Controller</i> |
| RNC | <i>Radio Network Controller</i> |
| TTI | <i>Transmission Time Interval</i> |
| WLAN (Wi-Fi) | <i>Wireless Local Area Network</i> , szabványos kis és közepes hatótávolságú, szélessávú vezeték nélküli hozzáférés, amely a nomadikus használatot támogatja |

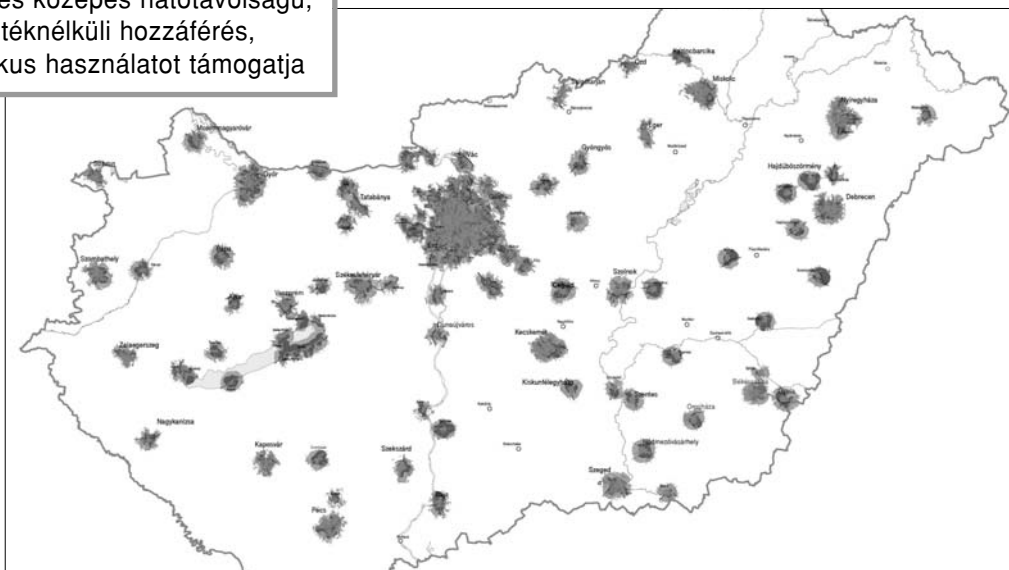
BSC, RNC, home agent – vagy pedig nem összefüggő rendszerként, hanem ad hoc szigetszerűen van telepítve, esetleg csak a magasabb árbevételt hozó ügyfelek olcsó lehalászása céljából készült. Ezekre a rendszerekre ilyenkor azt mondják, hogy a „nomadikus”, a „fix vezeték nélküli” használatot támogatják. A korlátozott ügyfélszabadság pedig jelentős visszatartó erő és kényelmetlenség, talán ezért korlátozott az ilyen rendszerek ügyfélköre. Manapság a mobilszolgáltatók sűrű lefedést, ezen belül akár helyre szabott szolgáltatást biztosítanak. Lefedettséjük kiterjed a lakások, munkahelyek mellett a metróvonalakra, alagutakra, plázákra, középületekre, repterekre, autótutakra, vasútvonalakra. A hálózatok kiépítettsége a lakosságra vetítve ma Nyugat-Európában kb. 60%-os. A T-Mobile jelenlegi 3G lakossági lefedettsége 53%-os, amely az 1. ábrán látható.

Mivel a mobil internet, illetve korábban a hangszolgáltatás miatt már ilyen jelentős mértékben kiépült a hálózat, kézenfekvő módon használható a mobilhálózat az interaktív televíziózásban visszairányú csatornaként is. A tévéműsor-választék nemcsak ügyfélre szabottan, hanem helyfüggően, akár pláza, vagy hot spot szinten is testreszabható.

2.2. A hálózatiság jellemzői

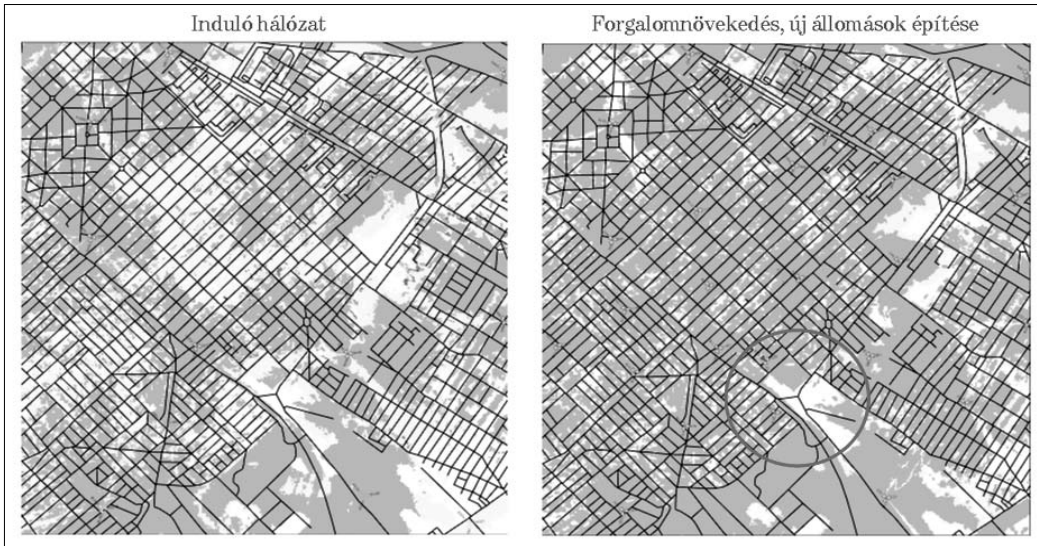
A hálózattervezés és létesítés során dől el az a kritikus kérdés, hogy a megvásárolt és letelepített eszközök képesek-e a hálózat lefedettségét és kapacitását növelni. Ez ugyanis nem triviális. Mivel minden új bázisállomás a meglévők által használt frekvenciaspektrumban üzemel, ezáltal nemcsak lefedettséget („térerő”) hoz létre, hanem egyidejűleg zsugorítja a szomszédos (és csökkenő mértékben, de a távolabbi) cellák területét, ugyanis interferenciát okoz. Értelemszerűen ugyanígy, egy hálózatban üzembe helyezett bázisállomás ellátási területe (az úgynevezett cella) és kapacitása kisebb, mint egy szigetszerűen üzemelő.

A nagy kérdés mindig az, hogyan lehet maximális lefedettségjavulás mellett minimalizálni a zsugorodást. Ennek módja egy-egy cella hatásterületének a minimalizá-



1. ábra

A T-Mobile 3G lefedettsége
2007 év végén



2. ábra

Új állomások létesítése nem minden esetben növeli az ellátást

lása, azaz minél kevesebb környező cellára legyen hatással. Mivel a rádióhullámok terjedését nem lehet megakadályozni, ezért valamekkora interferencia, szomszédos cellaterületre történő átsugárzás mindig fellép. Ha azonban a bázisállomás antennák optimális elhelyezésével sikerül elérni, hogy a cella ellátási területén belül szabad rálátás legyen, a környező cellák felé pedig minél nagyobb csillapítás, akkor sikerül jobban elszigetelni (izolálni) egymástól a cellákat. Ezáltal az interferencia, egymás kapacitásának csökkentése az antenna-elhelyezéssel, telephelykiválasztással és az antennák optimális ledöntésével minimalizálható.

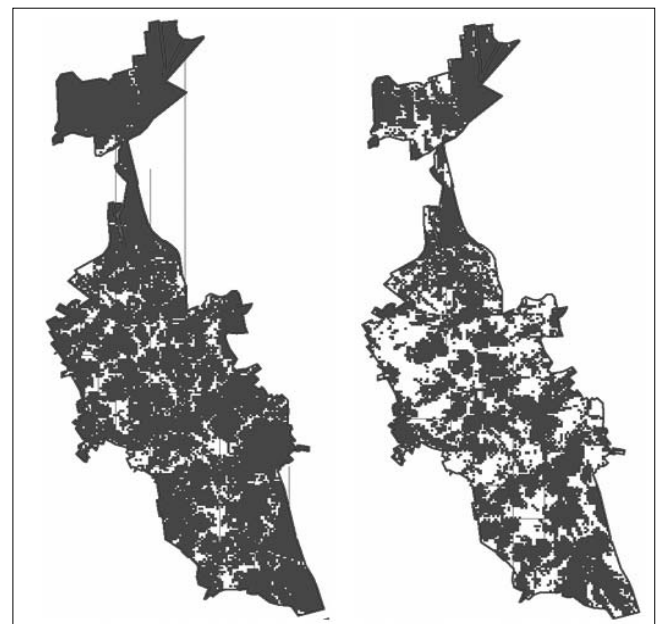
A 2. ábrán egy példát láthatunk arra, hogy egy adott területen a forgalom növekedésével új bázisállomások beiktatása általában növeli a szolgáltatási területet. A bekarikázott területen azonban nem növekedett az ellátás annak ellenére, hogy itt két pluszbázisállomás is bekerült a tervbe. Ennek oka, hogy nem megfelelő helyre kerültek az állomások, így már hangolással sem lehet összefüggő ellátást biztosítani (szerencsére a leírt eset még nem valósult meg, hanem terv verzió). Ezért fontos és minden esetben alapos egyedi, helyszíni vizsgálatot igényel a telephelyek kijelölése, az antenna-elrendezés kialakítása.

Másik kritikus megkülönböztető jegye a hálózatiságnak a cellahatárokon történő zökkenőmentes működés. Cellahatár mindig van, hiszen valahol a lefedettség mértéke azonos lesz a szomszédos állomásával. A GSM, 3G/HSPA hálózatok rendelkeznek a szükséges protokollokkal és algoritmusokkal, amelyek megfelelő rádiós körülmények esetén biztosítják a folyamatos hívásátadást. Itt a folyamatos az ügyfél által érzékelt beszéd, adat, streaming kapcsolatra értendő, tehát például pufferek esetén megfelelő megoldás a kapcsolat bontása a régi és automatikus felépítése az új cellában. Tipikusan hang- és broadcastforgalom esetén alkalmaz a rendszer soft handover, azaz amikor egyidejűleg akár több bázisállomással is kapcsolatot tart a mobil és kombinálja a rendszer a több forrásból érkező jeleket a folyamatos, jó minőségű kapcsolattartás érdekében. Adátvitel esetén pedig a megfelelő pillanatban route-olja az adat-

folyamat a rendszer a régi celláról az újra. A hálózattervezőknek és hangolóknak már „csak” azt kell biztosítaniuk, hogy a rádiós kapcsolat minősége megfelelő legyen a cellahatáron ahhoz, hogy a bithibaarány kellően alacsony maradjon és az előbb említett algoritmusok működni tudjanak. Ennek megoldása messze nem triviális, ugyanis a cellahatáron első közelítésben egyforma a kiszolgáló és a szomszédos zavaró cellák jelszintje, ráadásul azonos frekvencián működnek, így egy-egy forgalmi csatornában az eredő jel-zaj viszony negatív. Megintcsak kritikus, hogy ennek a cellahatár zónának mekkora a kiterjedése, milyen adatsebesség és beszédminőség érhető el. Ez pedig a helyi sajátosságoktól (telephelyelrendezés, beépítettség, antenna-elrendezés stb.) függ.

A 3. ábrán láthatunk példát arra, hogy az antenna-paraméterek beállításától függően nagymértékben lerontható/javítható a cellahatárokon az adatsebesség, ezáltal a lefedettség könnyen szigetszerűvé zsugorodik.

3. ábra Behangolt és hangolatlan cellahatárok



3. Lefedettség definiálása korábban és napjainkban

Amikor még csak hang- és áramkörkapcsolt adatszolgáltatást (néhány 10 kbit/s) nyújtott a mobilhálózat, akkor ebben az „egydimenziós” áramkörkapcsolt világban viszonylag könnyen meg lehetett határozni, hogy mit értünk lefedettség alatt. Ekkor azokat a pontokat tekintettük lefedettnek, ahol a hely 90%-ában nagyobb volt a térerősség, mint a küszöbszint. Épületen belül kritikus a jelszint, ott viszont a GSM rendszerekben tipikusan elhanyagolható az interferencia mértéke a lefedettség határán. Még ebben az egyszerű esetben is két dologra kell figyelni. Egyrészt a lefedettségi arányra, azaz arra, hány százalékban akarunk beltéri lefedést biztosítani, például Budapest területén. Minél magasabb ez a szám, annál elégedettebb lesz az ügyfél, de a költségek meredeken növekednek 60-70% felett. Másrészt a helyvalószínűség értéke is fontos, enélkül a lefedettség nem értelmezhető. Ez azt definiálja, hogy ahol az ellátási térkép szerint beltéri a lefedés, ott épületen belül a helyek milyen százalékában elegendő a térerősség. Ez is paraméterezhető – 99% azt jelenti, hogy egy épület földszintjén végigjárva a helyiségeket, a hely 99%-ban biztosított a beltéri ellátás.

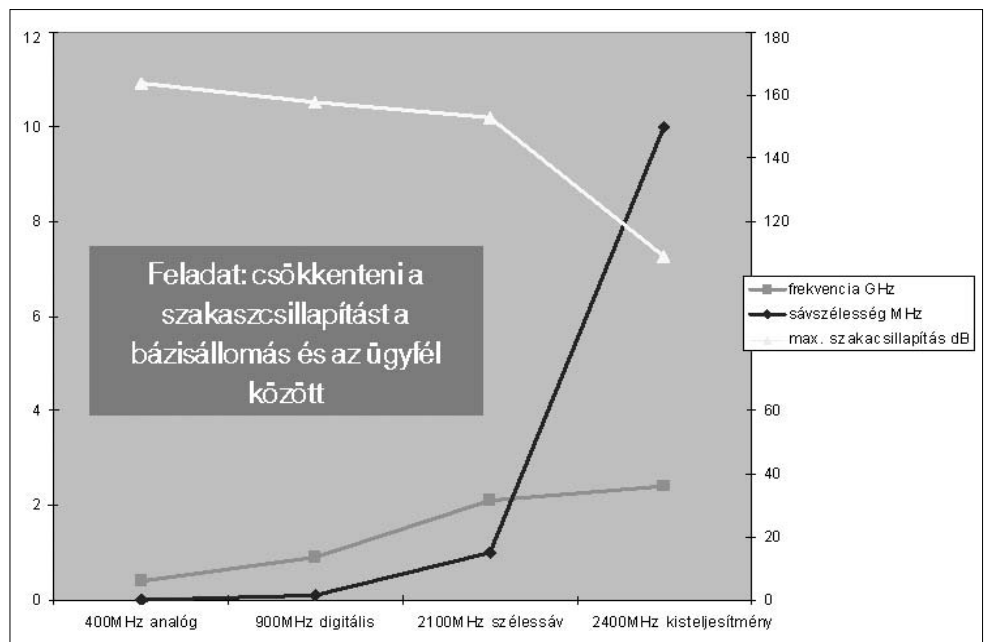
Eddig az összes mobilhálózati technológia esetében bebizonyosodott, hogyha a szolgáltatók a beltéri ellátás helyvalószínűségét túlságosan alacsonyra választják, akkor ezzel látszólag spórolnak a kiépítési költségeken, ugyanakkor az ügyfelek oly mértékben csalódtak lesznek, hogy ez jelentősen fékezi az iparág fejlődését (lásd a nyugat-európai GSM a 90-es évek elején). A későbbi hálózatfelújítások pedig már nem lesznek optimálisak, mivel az alapszter túlságosan ritkára lett szabva. Telephelyeket pedig gyakorlatilag lehetetlen utólag elmozdítani. Ezért végül is az optimálisnál több telephely létesítésével alakult ki ugyanaz a kívánatos lefedettség. Ugyanakkor a jó minőségű beltéri ellátás

nagymértékben hozzájárult a T-Mobil piacvezető szerepéhez a GSM és a 3G esetében is. A Magyar Telekom több mint 2000, a mobil, beltéri használathoz optimalizált telephellyel rendelkezik. Ezek távfelügyeltek, megfelelő tartalékidővel/alternatív úton biztosított átviteltechnikával rendelkeznek.

Manapság a szolgáltatások sokfélék és ezek mindegyike más és más rádiós lefedettségi küszöbszintet igényel. Ráadásul a csatornaadaptáció – amely intelligens algoritmusként hibajavítást végez – hatása már csak szimulációval modellezhető. Egzakt küszöbszintek egy adott adatátviteli sebességhez csak statisztikai alapon rendelhetők. A HSDPA rádiós közeg kezelő algoritmus például 10 ms-onként képes a borszt formátumot optimalizálni, azaz a moduláció típusát (QPSK vagy 16QAM), a hibavédő kódolási arány mértékét (például 1/2-1/3) beállítani a sebesség vagy a kapacitás maximalizálása érdekében.

Míg korábban a hálózatok szimmetrikus beszédátvitelre lettek méretezve, manapság az aszimmetrikus adatforgalom a domináns. A kapacitási igény és az adatsebesség a letöltési irányban a nagyobb, visszirányban a véges készülékteljesítmény miatt általában kisebb. Ennek következtében a hálózati lefedettségi küszöbök is külön-külön definiáltak le- és feltöltési irányban, kis- és nagysebességű adatátvitelre, azon belül is real time/non-real time szolgáltatásokra. Az így kialakított szolgáltatásmátrix egyes elemei az adott szolgáltatáshoz tartozó fajlagos forgalmak. Ezek segítségével a hálózat-tervező software modellezi a lefedettséget és megjeleníti a különböző szolgáltatásokhoz tartozó lefedettségi kontúrokat. A 3g.hu weboldalon publikált lefedettségi térkép is ilyen módon készül, amely egy speciális – talán a legérdekesebb – szolgáltatás bel és kültéri ellátási területeit mutatja.

Még egy kulisszatitok. A lefedettség biztosításához szükséges jelszint és az interferenciaviszonyok is függenek a beépítettségtől. Nagyvárosi beépítettség ese-



4. ábra

A növekvő adatsebesség és a magasabb frekvenciasáv egyre kisebb hatósugárral jár

tén jóval magasabb kültérben mért jelszint szükséges ahhoz, hogy beltéri lefedettségről beszéljünk, hiszen itt az épületek csillapítása nagyobb, mint egy kertvárosban. A hálózattervezés során digitalizált műholdfelvételeken lettek kategorizálva a beépítettségek 50 méteres felbontásban. A hálózattervező software minden egyes pontban az ott levő beépítettségnek megfelelő korrekcióval számol. Ezáltal nem kell a tervezőnek fejben tartania, hogy egy adott helyen milyen térerőszint szükséges a tényleges beltéri ellátáshoz, hanem a program maga korrigál. Így egységesen és pontosan, testreszabottan lehet ellenőrizni a lefedettség mértékét. Azaz nem építünk feleslegesen sűrűn vagy ritkán bázisállomásokot, hanem az adott beépítettséghez szükséges optimális sűrűséggel.

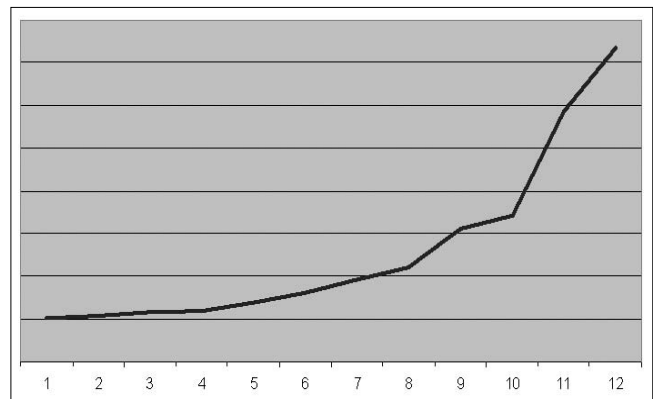
4. Nemcsak a sebesség a fontos

Természetes igény az adatátviteli sebességek növekedése, hasonlóan a PC-k processzor és tárterület növekedéséhez. Ezek a több nagyságrendnyi növekedések aztán generálják azokat az alkalmazásokat, amelyek az emberi szellemi munkát hihetetlen mértékben képesek kiegészíteni, helyettesíteni (például keresőmotorok, RSS, webshopok, árukövetés, online supply chain management). Nem gondoljuk, hogy a mobilhálózatokban az adatátviteli sebesség nem fog továbbfejlődni. Azonban ennek nehézségei egyre növekednek, gondoljunk csak a lakossági ellenállásra új bázisállomások építése során. A nagyobb adatátviteli sebességhez pedig kisebb megengedhető szakaszcsillapítás tartozik, azaz a bázisállomás és az ügyfél közötti csillapodása/gyengülése a rádióhullámoknak. (Shannon törvénye: az adatsebesség-sávszélesség-jel/zaj viszony összefügg.) Ez a trend látható a 4. ábrán.

Ugyanakkor érdemes elgondolkodni azon a tendencián, hogy a mobilkészülékek gyakran „vékony kliensként” üzemelnek, azaz gyakorlatilag egy képernyőt nézünk, az applikáció pedig fixen telepített központi szerveren fut. Ilyen például sok navigációs software, amely valójában nem a GPS-el rendelkező mobilkészülékben fut, vagy éppen a jelenlét-szolgáltatások. Erősen leegyszerűsítve azt is mondhatjuk, hogy megfelelő az az adatátviteli sebesség, amely jó minőségű, nézhető mozgógépet (esetleg 3D) tesz lehetővé a kézisámítógépeken, s nem kell ennél több. Ez pedig a már ma elért néhány Mbit/s. Kísérletek tanulsága alapján a sebesség-hajszolás mellett fontos kérdés a futási idő, azaz amennyi idő alatt egy-egy csomag átér a hálózaton (RTT). Ennek csökkentése a protokollkonverziók számának csökkentésével, a adási egység-méret (MTU) összehangolásával, a gyakoribb (TTI) és lokális visszacsatolással lehetséges. Például a HSDPA-ban a rádiós erőforrásvezérlés közvetlenül a bázisállomásban történik, nem pedig a bázisállomásvezérlőben. Ezáltal egyrészt kevesebb adatot utaztatunk az átviteltechnikai hálózatban az RNC felé/felől, másrészt gyorsabban tud kódolást váltani a rádiós interfész, gyorsabban reagál egy-

egy hibás burstre. Érdekes összehangolni, hogy a hálózat mely rétegében van visszacsatolás. Például LLC szinten felesleges az acknowledged mode, ha már RLC szinten ez be van állítva (HARQ). Ráadásul a ma használatos transzfer protokollok (HTTP, TCP/IP) nem rádiós környezetre, hanem vezetékös modemesre lettek kialakítva és optimalizálva. Ezért a cellaváltást, rádiós fadinget nem képesek optimálisan lekezelni, hanem csak az adatátviteli sebesség jókora lengéseivel. Sok „felesleges” információt is tartalmaznak, amelyek a szűkös rádiós keresztmetszeten már éreztetik hatásuk.

Ezért egyrészt újabb protokollokat fejlesztettek ki (pl. HTTP1.1) másrészt speciális, „röptében” tömörítő alkalmazások, úgynevezett speed proxy-k (Performance Enhancing Proxies) kerülnek telepítésre, amelyek például wapozás közben átalakítják az eredeti HTML formátumot a mobilok által jobban értelmezhetővé és lecsúsztatják az információt a mobilok által megjeleníteni képesekre. Internet-szörfözés közben a szerverkapacitás, válaszidő, gerinchálózat, nemzetközi vonalak, routerek, számlainformáció-figyelés stb., mind legalább oly mértékben befolyásolják az érzékelt letöltési sebességet, mint a rádiós hozzáférési hálózat sebessége.



5. ábra Az adatforgalom növekedése 2007-ben

5. Kapacitásméretezés

5.1. Meddig növekszik a forgalom?

Ha megnézzük a forgalomnövekedés mértékét az elmúlt évben, akkor láthatjuk, hogy a növekedés exponenciális, tehát nem sok ideje marad a fejlesztőknek, hogy a hálózatok kapacitását megnöveljék. Az 5. ábrán láthatjuk a forgalomnövekedés dinamikáját.

Véleményünk szerint a növekedés mértéke közép-távon legalább ekkora lesz. Gondoljuk ezt azért, mert manapság egyre nagyobb a mobilitás iránti igény. Ennek egyik jele, hogy ma már több laptopot/kézisámítógépet vásárolnak az emberek, mint asztali PC-t. Ezek pedig egyre inkább vezeték nélküli internetcsatlakozással működnek. Másrészt a HSDPA megjelenése óta abban a szerencsés helyzetben vagyunk, hogy a felhasználói sebességigények kielégíthetők teljeskörű mobilitás és nemzetközi barangolás mellett. A szélessávú vezeték nélküli lefedettség ma Európában gyakorlatilag minden közepes vagy annál nagyobb városban, üdülőhe-

lyen, kereskedelmi területen elérhető. Ma a mobil szélessávú forgalom körülbelül 70%-a internet használat. A jövőben ez még több nagyságrenddel fog növekedni, ugyanakkor egyre nagyobb részarányt fognak jelenteni a mobil TV és a különböző video-tartalmak, streamingek. Az ügyfelek belénk vetett bizalma kritikus, talán a legfontosabb a jövőnkét illetően. Fontos tehát, hogy a mobilhálózat terhelten, nagy forgalom mellett is élvezhető felhasználói sebességet biztosítson. Ez nem egyszerűen újabb berendezések letelepítését jelenti. Elsősorban azért, mert a rendszer ugyanazt a frekvenciasávot használja fel újból és újból, amikor újabb bázisállomások kerülnek telepítésre. Ha pedig újabb frekvenciasávokat veszünk birtokba, ehhez megfelelő többsávú mobilkészülékek és a frekvenciasávok közötti váltást (például 900-2100 MHz) lehetővé tevő algoritmusok szükségesek.

5.2. Mekkora kapacitású a hálózat?

Felvetődik a kérdés, hogy mekkora kapacitást képesek biztosítani a mobilhálózatok, hiszen a cellakapacitáson osztoznak a felhasználók. Ez a rádiós lefedés természetéből adódó cella-erőforrás megosztás teszi igen költséghatékonyá a mobilhálózatokat. A kapacitás természetesen véges, ha azonban időben végigtekintjük ennek fejlődését, akkor okkal lehetünk optimisták.

A mobilhálózatokban a 2000-es évek elején jelent meg a csomagkapcsolt átvitel néhány 10 kbps sebesség elérését lehetővé téve. Azóta szinte évente újabb technológia jelent meg a vezeték nélküli hozzáférési hálózatokban. Az EDGE már 100 kbps nagyságrendű tényleges sebességet tesz lehetővé, a 3G Rel99 kereskedelmileg elsőként realizált változata 300 kbps körüli, a HSDPA jelenleg 1-3 Mbps körüli effektív sebességet biztosít. Korábban soha nem látott mértékben állnak előttünk további technológiák az access hálózatokban, melyek révén a sebességet a 10 Mbps-os nagyságrendbe, majd a későbbiekben 100 Mbps köré tudjuk emelni. Habár a technológiák esetén egyértelműen és leggyakrabban a fizikai réteg maximális sebességét adják meg, amely mögött mindig elmaradnak a fent is említett ügyfél által érzékelt átlagos sebességek, a növekedés mértéke optimizmusra ad okot a jövőbeni sebesség-, illetve kapacitásigények kielégítését illetően.

5.3. Hogyan növelhető a kapacitás?

A sok izgalmas technológiai csodából, amely ezeket elérhetővé teszi, néhányat említünk meg. Kezdjük a magasabbrendű moduláció használatával. Ez ügyes kódolási és hibajavító algoritmusok segítségével a jelenlegi QPSK moduláció mellett egyre nagyobb arányban biztosítja a 16QAM használatát, növelve ezzel az időegység alatt átvitt információ mennyiségét. Ugyanazon jel/zaj viszony esetén a HSDPA jobb adatátviteli sebességet ér el, mint a Rel99, köszönhetően többek között az intelligens ütemezőnek. Ez az ütemező ma már képes a gyakorlatilag ideális multiplexálásra, azaz a rádiós csatornát néhány ms-os időközönként képes egy-egy felhasználó felé irányítani, ugyanilyen gyorsasággal be-

állítani a jel-zaj viszonyoknak megfelelő modulációt, csatornakódolást. Az újraküldések kombinálásával is javul a hibajavító képesség, így a kódolatlan QPSK bithibarány görbénél alacsonyabb jel-zaj viszony esetén érhetünk el ugyanakkora átviteli sebességet.

Az újraküldések kombinálásának bonyolultságát jól jellemzi, hogy a mobilkészülék képes akár 170 ezer bitet tárolni a rádiós dekódolás során, mielőtt előállítja a dekódolt bitfolyamot (ez nem azonos a már sikeresen demodulált és dekódolt csomagok magasabb szintű protokollok/média lejátszó szoftverek által történő pufferbe rendezésével a folyamatos képlejátszásra érdekében). Az pedig szimulációk és különféle hálózattervezési megfontolások eredményeképpen adódik, hogy egy konkrét hálózatban milyen módon maximalizáljuk a hasznos adatátviteli kapacitást. Lehet magasabb interferenciaszint – egyben nagyobb kihasználtság – mellett üzemelnünk, ekkor több a csomagvesztés/újraküldés, de több és nagyobb csomagot küldünk (pipelining). Másrészt lehet, hogy egy konkrét hálózatban a kisebb interferenciaszint, kevesebb csomagküldés, de egyben ritkább csomagvesztés/ismétlés eredményez nagyobb kapacitást. Mindkét esetben vizsgálni kell, hogy a jitter megnövekedése milyen applikációknál mekkora problémát okoz.

Mivel egy-egy cellát egyszerre többen használnak, ezért az elérhető adatátviteli sebesség nemcsak a lefedettségtől és a többi rádiós csatornaparamétertől függ, hanem az egyidejű használat mértékétől is. A felhasználók véletlenszerűen és lökésszerűen generálják a forgalmukat, ezért 100%-os kihasználtság esetén nagyon lecsökkenne az egy ügyfél által érzékelt adatátviteli sebesség. Ennek az az oka, hogyha folyamatosan foglalt a rádiós csatorna, akkor várakoznia kell, sorba kell állnia az egyes felhasználói csomagoknak. Ezért a bázisállomáson működő ütemezőnek figyelembe kell vennie, hogy

- melyik felhasználó milyen mennyiségű adatot szeretne kapni/küldeni (azaz kinek kell gyakran erőforrást adni),
- melyik felhasználónak mikor küldött utoljára adatot, fennáll-e ezáltal egy bizonyos – az adott felhasználó által igényelt – minimális adatátviteli sebesség (azaz nem „felejtkezhet” meg egyikről sem),
- a felhasználó éppen milyen rádiós körülmények között tartózkodik, azaz milyen mennyiségű adat fogadására/küldésére képes a következő néhány milliszekundumban (!), tehát melyik felhasználónak mikor küldje az adatcsomagot. Belátható, hogy egy éppen rossz rádiós körülmények között tartózkodó felhasználóra erőltetetten küldött adatmennyiség csak sokszoros teljesítmény és hibavédelem mellett küldhető ahhoz a pillanathoz képest, amikor jó rádiós körülmények közé kerül. A rádiós körülmények, a fading 10 ms-onként változik a gyakorlatban (!)
- közben azért ne legyenek hosszabb kihasználatlan periódusok a rádiós átvitelben (azaz a cellakihasználtság kedvezően magas legyen).

Ha a fenti feladatokat sikerül megoldani, akkor beszélünk a bázisállomásokban rádiós szinten megvalósított Quality of Service-ről, amely a hatékony működés alapja. Applikáció szintű QoS rendkívül pazarló és drága megoldás egy olyan összetett rendszerben, mint a rádiós hálózat. Az adatáramlásokat analizálva azt látjuk, hogy a session-méretek (azaz egy-egy adatátviteli folyamat) szórása rendkívül nagy. Találkozunk 2-20 kB-os wap-applikációkkal, ugyanakkor egy weboldal letöltése többszáz kB, egy-egy filetranszfer pedig MB-GB nagyságrendű. Ez a diverzitás rendkívüli mértékben megnehezíti a hálózat optimalizálását, illetve a garantálandó átviteli sebesség, vagy a kiszolgálható ügyfelek számának meghatározását. Az is fontos méretezési kérdés és egész más adatgyűjtést/kiértékelést igényel, hogy átlagos, vagy például 90%-ban elért sebességre méretezzük a hálózatot.

Hogyan lehetséges tovább növelni a kapacitást, illetve a lefedettség hatósugarát?

Az LTE rendszerben (a következő mobil hozzáférési technológia) alkalmazandó OFDM moduláció megnöveli a spektrumhatékonyságot, egyesítve az alacsony bitsebességű segédvívök és a meredek sávszélek előnyeit. Ezáltal adott sáv szélességen több információ vihető át, a rádiós csatornahibák nagyon hatékonyan javíthatók. A MIMO (Multiple In Multiple Out) tér-idő kódolás segítségével ugyanakkora sáv szélesség és átlagos szakaszcsillapítás mellett jobb bithibaarány érhető el, ezáltal növelhető a nagysebességű rádiós átvitel hatósugara.

Ha pedig minden rádiós praktika ellenére elfogyna a kapacitás, akkor újabb frekvenciasávok lesznek birtokba vehetők például 2,6 GHz-en, vagy a digitális átállás során felszabaduló UHF csatornákon („digitális osztalék”). A sok kis cellából álló mobilhálózatok spektrumhatékonyságát jól jellemzi, hogy ma a Magyar Telekom teljes 3G hálózata gyakorlatilag ugyanakkora spektrumot foglal el, mint egyetlen TV csatorna. A vezetékessé access technológiák terén is ugyanazokért a célokért dolgoznak a fejlesztők: nagyobb adatsebességet biztosítani és/vagy egyre nagyobb távolsáig. Az ADSL2+, a VDSL, illetve az optika különböző mértékű penetrációja (FTTx) hasonlóan terjeszti ki a hozzáférési hálózat – ez mindig szűk keresztmetszet – lehetőségeit olyan szintekre, amelyek korábban csak backbone/transzport szinten voltak elképzelhetőek. Például manapság Japánban a vezetékessé hálózatban a kliens access sebesség 60 Mbit/s felett van, több OECD országban pedig 15 Mbit/s felett.

További jelentős kapacitásnövelést tesznek lehetővé a különböző hozzáférési technológiák intelligens kombinációi, azaz amikor a felhasználó által nem érzékelt módon, automatikusan kerül a kapacitás és tarifa szempontjából optimális hálózat kiválasztásra. Például az internet forgalom jelentős része beltérben generálódik, ott pedig egyre több helyen érhető el valamilyen szélessávú kapcsolat (ADSL, kábel-tv). Ezt pedig fel lehet használni a lakásokba, irodákba telepített Wi-Fi access pontok vagy úgynevezett femto bázisállomások átvitel-

technikájának biztosítására. Utóbbi eset annyira transzparens, hogy a kliens eszköz számára a lakásba telepített femto bázisállomáson keresztül (méretét tekintve egy WLAN-nal azonos) kapcsolódva nem is érzékel különbséget, ugyanúgy 3G bázisállomáshoz kapcsolódik. Csak éppen ez a bázisállomás a femto cella, amely kis teljesítmény mellett is kiváló beltéri lefedést és nagy kapacitás nyújt gyakorlatilag lakásonként.

Megjelentek a W-iFi és 3G terminált egyaránt tartalmazó mobilkészülékek, laptopok is, ezáltal pedig a hálózatüzemeltetők a nagy forgalmi koncentrációjú helyeken (hot spotokban) kombinálhatják a 3G és WLAN technológiákat, hogy együttesen még nagyobb kapacitást biztosítsanak.

6. Összefoglalás

A HSDPA technológia segítségével a mai szélessávú igények többsége kielégíthető, a forgalom exponenciális felfutása és a hálózatok világméretű terjedése ezt támasztja alá. Hosszútávú ügyfélmegtartásra és a bizalom megszolgáltatására csak azok a hálózatok képesek, amelyek lefedettségét és kapacitását ténylegesen javítják a szolgáltatók.

A legújabb maximális sebességet lehetővé tevő technológiák bekapcsolása érdemi hálózatfejlesztés nélkül azt eredményezi, hogy ugyanazon telephelyek körül egyre kisebb köröket húznak és szigetszerűvé zsugorodó, átviteltechnikával nem támogatott csonka rendszerek jönnek létre, ilyenekre azonban nincs tömeges igény. Komoly szolgáltató ezt nem engedheti meg magának. Hosszútávon az access hálózatok sebesség, kapacitás és egymás közötti átjárása területén óriási fejlődés előtt állunk.

A szerzőről

Kolonits András villamosmérnöki diplomáját a Budapesti Műszaki Egyetemen, MBA/MSM diplomáját Indiana állam Purdue Egyetemén szerezte. Jelenleg PhD tanulmányait folytatja. A Magyar Telekom Rádiós Hozzáférési és Átviteltechnika Tervezési Központ vezetője. 1993 óta dolgozik ezen a szakterületen (először a Westelnél), irányításával végezte a csapat a GSM, Tetra, 3G/UMTS hálózatok tervezését. A tevékenység kiterjed a mikrohullámú hálózat tervezése is. Saját fejlesztésű frekvenciatervezési módszere és a kistelepek gazdaságos mobilhálózati ellátása a Magyar Innovációs Pályázaton 1998-ban és 2004-ben különdíjban, illetve elismerésben részesültek. A rádióhálózat minősége és hatékonysága nemzetközi szinten elismert. A Központ részt vesz nemzetközi projekteken a Magyar Telekom leányvállalatainál, a Deutsche Telekomnál, illetve más innovatív társaságokban.

Hírek

A Cisco internetes üzleti megoldásokkal foglalkozó csoportjának (IBSG) kutatási eredményei szerint a nyugat-európai szélessávú internetfelhasználók talán még az amerikai vásárlóknál is jobban érdeklődnek az otthoni hálózatok nyújtotta lehetőségek iránt.

Az európai szélessávú felhasználók kilencven százaléka jelezte, hogy érdekelné egy olyan szolgáltatás, amely az otthon elérhető médiatartalmakat bárhol és bármikor hozzáférhetővé teszi. Ez a szám az Egyesült Államokban csupán 77%. Mindemellett a megkérdezettek 42 százaléka hajlandó lenne havi 3,5 eurót – azaz mintegy 900 forintot – költeni arra, hogy egyszerűen karbantarthassa és elérje az otthoni digitális tartalmakat.

A csoport által készített „Hálózat-használó fogyasztó” (Connected Consumer) című tanulmány elkészítése során a kutatók meghatároztak egy képzeletbeli szolgáltatáscsomagot, amely valamennyi otthoni digitális média és tartalom tárolását, karbantartását és használatát bárhol és bármikor elérhetővé tenné, majd erről megkérdezték 1500 francia, német, olasz, spanyol és brit szélessávú internetező véleményét. A bárhol és bármikor elérhető kommunikációs szolgáltatások a válaszadók 56 százalékának voltak elengedhetetlenek, ami azt jelzi, hogy folyamatosan kapcsolatban szeretnének állni családtagjaikkal, barátaikkal, ugyanakkor a válaszadók 78 százaléka kívánja megtekinteni e-mail-jeit bárhol, ahol csak lehetséges.

A kutatás eredményei szerint a végfelhasználók szokásaiban megmutatózó változások közé tartozik az is, hogy egy átlagos nyugat-európai szélessávú internetező heti 21 órát tölt netezéssel és csupán 11-et televíziózással. Ugyanakkor a válaszadók 69 százaléka nyilatkozott úgy, hogy az interneten nézett vagy letöltött videóanyagot az elmúlt hónapban. A szélessávú felhasználók majdnem 12 százaléka néz televí-

ziót és videót útközben is, míg 23 százalékuk jelölte be a videót olyan tartalomként, amit a leginkább szeretnének elérni az otthonuktól távol.

A válaszadók többsége hajlandó hirdetések is fogadni, cserébe a hálózati életmóddal kapcsolatos ingyenes szolgáltatásokért. A megkérdezettek 32 százaléka oszt meg képeket vagy videókat mobiltelefonról, 27 százalékuk éri el az internetet mobiltelefonról, 41 százalékuk hallgat zenét online és 32 százalékuk ír vagy küld tartalmakat blogokra vagy közösségi oldalakra.

Ma már világszinten sikert aratnak a KÜRT által folyamatosan fejlesztett és tökéletesített Biztonsági Intelligencia termékei – a legális hackelés, a logelemzés, a biztonsági tudatosság fejlesztése és a hálózati nyomozás –, amelyek egyben a vállalat egyik húzóerejét jelentik.

A KÜRT Infomációbiztonsági és Adatmentő Zrt. 2007 őszén a világ legnagyobb „big 4” vállalataival, valamint szaudi és belga biztonsági szakértő cégekkel vette fel a versenyt és nyerte el a 42 millió ügyfelet kiszolgáló, 6 milliárd dolláros árbevételű Zain telekommunikációs csoport kuvaiti leányvállalatának infomációbiztonsági átvilágításáról szóló megbízást. Ez volt a közel-keleti mobil telekommunikáció meghatározó cégének eddigi legnagyobb és legbonyolultabb IT biztonsági projektje.

A Zain Csoport vezérigazgatója megkülönböztetett figyelemmel kísérte és a kezdetektől fogva támogatta a magyar szakemberek munkáját. A KÜRT munkatársai azt tekintik az egyik legnagyobb eredménynek, hogy a Zain különböző érdekeket képviselő csoportjait a projekt mellé tudták állítani, valamint megértették velük a feltárt infomációbiztonsági problémák, hiányosságok gyökereit.

A két hónapos munka során a hazai szakemberek – köztük hivatásos hackerok is – először Magyar-

országról dolgoztak a cégóriás leányvállalatának, majd Kuvaitban folytatták a legális hackelést, a hűmán hackelést és a szabványi megfelelés felülvizsgálatát. Feltárták a Zain biztonsági réseit és valós, azonnali „sérülékenységi elhárítást” végeztek. Ezt követően megoldási akciótervet készítettek a hiányosságok kiküszöbölésére, így ezzel még átláthatóbbá vált a szakértők számára az IT rendszer és biztonságosabb adatkezelést sikerült megvalósítani. A megbízó elégedettségét fémjelzi, hogy már folynak a tárgyalások a projekt folytatásáról.

Jelentősen növelte a Pannon a 3G/HSDPA lefedettségét az ország egész területén, így a leggyorsabb internet a hálózatukban már 156 településen elérhető a novemberi 81-hez képest.

A fejlesztések első ütemében Budapesten, Pest, Baranya, Bács-Kiskun, Borsod-Abaúj-Zemplén, Csongrád, Győr-Moson-Sopron és Fejér megyében, valamint a Balaton-parton és a Velencei-tó térségében növelték a leggyorsabb internet elérését. A szolgáltató most a kisebb városokra, községekre fókuszál a fejlesztések során, ennek eredményeként már a lakosság 47,4 százaléka számára hozzáférhető a 3G/HSDPA hálózat.

A 3G/HSDPA a leggyorsabb mobil adatátvitelt biztosító technológia, mellyel akár 3.6 Mbit/s sebességgel is lehet internetezni. Egy nagyobb, sok képet, flash animációt vagy multimédiás tartalmat megjelenítő honlap 1-2 másodperc alatt, míg egy 3 MB méretű zeneszám 10-20 másodperc alatt töltődik le.

A Pannon mobil szélessáv (EDGE és 3G/HSDPA) lefedettségével együttesen már a lakosság 99 százaléka számára elérhető az internet szolgáltatása. Az elért növekedésével folyamatosan nő az előfizetők száma is, az év elejéig tartó időszakban a szolgáltató megduplázza mobilinternet-felhasználóinak számát is.

Szolgáltatás üvegszálon

KOROSSY-KHAYLL GÁBOR, KOVÁCS LÁSZLÓ

Ericsson Magyarország Kft.
gabor.korossy-khayll@ericsson.com

Kulcsszavak: Bóly, mintahálózat, üvegszál, FTTH, IPTV, VoIP

Magyarországon először Bólyon valósult meg az a több európai országban már működő model, melyben a helyi önkormányzat birtokol a település egészére kiterjedő, üvegszálalás kommunikációs hálózatot. A projekt megvalósulása az Ericsson, mint fővállalkozó közreműködésével egy éve fejeződött be. Az innovatív technológián alapuló optikai infrastruktúrán azóta működő IPTV, Internet hozzáférés valamint hangszolgáltatások a lakosság körében kedvező fogadtatásra találtak.

1. Bevezetés

Jelen cikkünkben bemutatjuk a 2006 folyamán Bólyon megvalósított üvegszálalás kommunikációs hálózati lefedést biztosító projektet. Felelevenítjük a projekt hátterét és a céljait, valamint a hálózat megvalósításának lépéseit. Ismertetjük a használt technológiákat és végül kitérünk az elmúlt év során szerzett tapasztalatainkra.

Magyarországon elsőként valósult meg egy teljes településre vonatkozó optikai hozzáférési hálózat. Ennek minden előnyével és kihívásával szembe kellett néznie a város lakosságának, vezetésének és a projekt fővállalkozójának.

2. Optika az előfizetőig

Az információra és kapcsolatokra éhes emberek milliói egyre sűrűbbre szövik a világhálót, amely mára egy új gazdasági, szociális, kulturális lélettérre alakult. Az Internet alapját jelentő IP technológia a távközlési világot alapjaiban változtatja meg. Az IP terjedésének következményeként, a vertikális – egy hálózat egy szolgáltatás – modellt felváltja a horizontális. A különböző szolgáltatások, IP alapon, egyetlen közös fizikai hálózatra konvergálnak. Az egyazon hálózaton nyújtható szolgáltatások számának – mint az internet böngészés, telefon, video telefon, TV, VoD stb. – csak a hálózat minősége, sávszélessége szab határt.

Már rég nem az a kérdés, hogy mire jó és minek nekünk az Internet, sokkal inkább az, hogyan juttatjuk el gazdaságosan mindenkihez, milyen új szolgáltatások lesznek sikeresek, hogyan kezeljük a robbanásszerűen növekvő forgalmat. Alig kezdtük szélesebb körben használni a netet, boldogan váltva úgymond „szélessávra”, már át is kell értékelnünk a szélessáv fogalmát. A sávszélesség növekedése „korlátlan”, nemcsak az egyre nagyobb számú felhasználó, de az egyre újabb alkalmazások miatt is. A felhasználók már nem passzív információfogyasztók, hanem aktív információforrások is, a tartalom egyre gazdagabb multimédia.

Megjelent az IPTV, a nagyfelbontású HDTV, már látszik a 3D televíziózás a horizonton. De nemcsak a szórakoztatóipart, hanem bármely más területet nézve, az egészségügytől a katasztrófavédelemig, egyre több igen nagy sávszélességű alkalmazással találkozunk. Emellett a forgalom már felerészben pont-pont adatforgalom; kép, zene és film le- és feltöltés.

Évtizedek óta folyamatosan épülnek és bővülnek az optikai gerinchálózati kapacitások. Igen komoly eredményeket felmutatva, gőzerővel folyt és folyik a réz alapú elérési hálózatok átviteli kapacitásának fejlesztése, miközben tudjuk, hogy az egyre nagyobb sávszélesség-igények kielégítésének egyedüli hosszú távú megoldása a szál-optika alkalmazása az elérési hálózatokban is. Az Ericsson fejlesztői arra keresték és találtak megoldást, hogy miként lehet költséghatékonyra tenni az optikai hálózatok kiépítését egészen a felhasználók otthonáig.

Az FTTH (Fiber to the Home) hálózatok egyre szélesebb körben terjednek a világban, mára már több mint 10 millió előfizetőt szolgálnak ki. Az FTTH hálózatok terjedésével egyidőben új üzleti modell jelent meg: az úgynevezett nyílt hálózat. A nyílt modellben működtetett optikai hálózatok kiépítésével egy olyan távközlési közmű valósul meg, melyen egyidőben több szolgáltató és szolgáltatás lehet egymástól nagy biztonsággal elkülönítetten jelen. A nyílt modell alkalmazása esetén a szolgáltatók közötti verseny az infrastruktúra területéről a szolgáltatások területére tevődik át. Egyedül Svédországban – mintegy 155 nyílt hálózaton – ma már több mint 1,3 millió háztartást érnek el közvetlenül optikán, mintegy 650 ezer ténylegesen bekötött felhasználóval. Egy 2006-os tanulmány adatai szerint a nyílt modell alkalmazása következtében átlagosan 30-40%-kal alacsonyabbak az előfizetői díjtételek a korábbiaknál.

Bóly város optikai hálózatépítési projektje keretében egy innovatív, minden szempontból újszerű FTTH hálózati megoldás valósult meg, amelyen új szolgáltatások jöttek létre. A projekt nemcsak mint – több szempont szerint is – első magyarországi megvalósításként tűnik ki, hanem a hálózat kiépítésében, a szolgáltatások tartalmában, megvalósításuk technikájában is újat hozott.

3. A bólyi projekt

Bóly város önkormányzata 2006-ban írt ki közbeszerzési pályázatot egy a teljes várost lefedő, minden háztartásba és vállalkozáshoz eljutó optikai hálózat és egy 3play szolgáltató központ megvalósítására. A város vezetésének célja egy, a lakosság és a térség gazdaságfejlesztési igényeit évtizedekre kiszolgálni képes hálózat megépítése volt, oly módon, hogy azon működjenek a régi megszokott szolgáltatások és ezen felül újak megjelenése is lehetséges legyen.

A hálózat megépítésére a megbízást az Ericsson Magyarország Kft. nyerte el, a szolgáltatásokat pedig az Invitel és az Önkormányzat nyújtja.

3.1. A fizikai hálózat kialakítása

A fizikai hálózati szinten a szokványos optikai kábelekből történő építkezést – az Ericsson gyakorlatában – egy egységes koncepció szerint kidolgozott speciális kábelezési rendszer és a hozzá tartozó módszertan váltotta föl.

A tervezőknek egyszerűsíteniük és gyorsítaniuk kellett a kivitelezési munkákat, minimalizálva a magasan képzett szakmunka iránti igényt. Meg kellett oldaniuk, hogyan lehet olyan skálázható fizikai hálózatot kiépíteni, amelyben minimális ráfordítással lehet utólag növelni a szálkapacitást. A fejlesztés eredményeként született Ericsson Micronet™ gerinc, és Ribbonet® elérési hálózati kábelezési megoldás egységes rendszert alkot. A bólyi projekt egyben a rendszer első magyarországi alkalmazása.

A Micronet™ és Ribbonet® mikrocsoves, légbefúvásos passzív hálózati technológia. Egyszerűsége, rugalmassága, könnyű bővíthetősége és karbantarthatósága forradalmian újat hoz a hagyományos optikai kábelezési módszerek világában. A technológiai lánc teljeskörű, minden passzív kábelezési technológiai elemre kiterjedő megoldást nyújt, teljesen homogén rendszert alkotva.

A Micronet™ rendszert kifejezetten városi gerinchálózatok céljára fejlesztették. A rendszer alapját 10 mm átmérőjű műanyag mikrocsovek képezik, melyek Lego-szerű könnyedséggel illeszthetők egymáshoz, ezáltal nagy-kiterjedésű összefüggő csőhálózatok alkíthatóak ki.

A mikrocsovek a legkülönbözőbb kötegelésben és kivitelben állnak rendelkezésre, légkábeles, közvetlenül földbefektethető, létező alépítménybe fektethető, vagy egyenként, akár létező, félig kábelekkel tele védőcsövekbe bejuttatható kivitelben. Bólyon a helyi körülmények miatt minden előbb felsorolt változatot használtunk a kivitelezés során. A hálózat döntő része azonban az önkormányzat rendelkezésére álló, részben már kitöltött alépítményi csövekbe húzott mikrocsovekkel épült ki. A mikrocsovekbe légbefúvásos technológiával speciálisan kialakított mikrokábelek kerültek befúvásra, 48-96 szálal kivitelben.

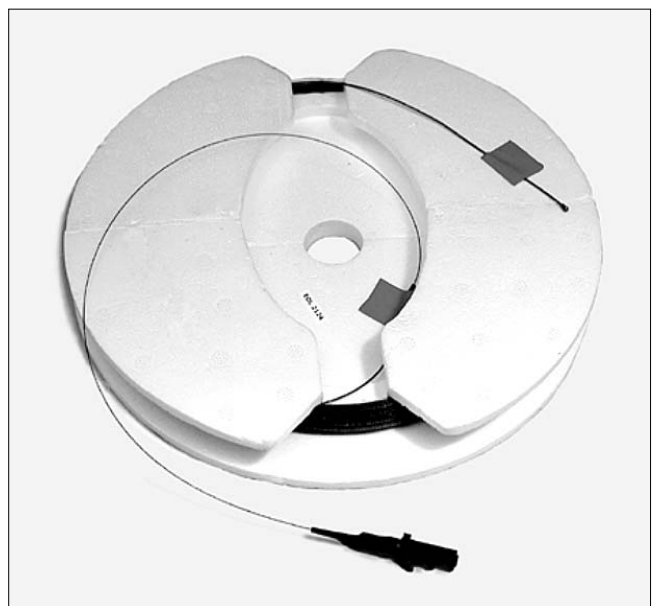
A Ribbonet® rendszer az előfizetői szakaszra kínál egyszerű, könnyen szerelhető megoldást. Az 5 mm-es – a Micronet™-hez hasonlóan kötegelhető és különböző kül- és beltéri formában rendelkezésre álló – mikrocso-



1. ábra
7x10 mm-es Micronet csőkötő



2. ábra
5 mm-es Ribbonet csövek illesztése



3. ábra
Ribbonet optikai szalag

vekbe specialis felületképzéssel ellátott optikai szálkötég (1-8 szál) fújható be, mintegy 1 km-es távolságra az előfizetői szakaszon. Az optikai szálak különlegessége, hogy azok szalagszerűen egymáshoz vannak ragasztva – innen a technológia elnevezése is.

A bolyi passzív hálózat csillagtopológiában került kialakításra. Az egyetlen szolgáltató központból kiinduló gerinc csőkötegei, az egyes elosztópontokon telepített kötődobozokban végződnek. A kötődobozoktól az egyes háztartásokig Ribbonet® csöveket fektettünk le. Minden egyes háztartásba egyetlen Ribbonet® mikrocső vezet, ebbe fújtuk be az optikai szalagot.

A kivitelezési munkát rendkívül megkönnyítette és a rendszer magas minőségét garantálja, hogy mind a Micronet™ mikrokábelek, mind pedig a Ribbonet® szálkötégek egyik végükön gyárilag előrehegesztett csatlakozókkal kerültek kiszállításra (ODF a gerinckábeleken, illetve végfelhasználói csatlakozó az előfizetői szálon).

A kábel illetve a szálbefűvés mindig a központ, vagy a végfelhasználói irányból történik az elosztópontokig, így egyetlen hegesztési ponttal alakítottuk ki a szálfolytonosságot a központ és az előfizető között.

Az előregyártott csatlakozók használata – túl a szakmunkaigény csökkentésének és a kivitelezési idő lerövidítésének szándékán – egyben tervezőink környezet-tudatos gondolkodását is tükrözi. Az előfizetők otthonában semmilyen optikai szerelési munka nem folyik és veszélyes optikai hulladék sem keletkezhet.

Az így kialakított hálózatban minden egyes előfizető és a központ között egy dedikált egyszál, monomódusú optikai kapcsolat jött létre. Egy adott végpont szálkapacitása minden építési munka nélkül, a Ribbonet® szalag egyszerű kihúzásával és új, többszál, befűvésével bármikor bővíthető.

3.2. Aktív infrastruktúra

A fizikai hálózati réteg fölött az Ericsson Nyilvános Optikai Ethernet megoldását alkalmaztuk. A megoldás fejlesztésénél több biztonsági szempont érvényesült:

- Az eddig LAN környezetre fejlesztett Ethernet technológia alkalmazása a nyílt hálózatokban csak nagyon szigorú biztonsági követelmények betartása mellett lehetséges.
- Az Ericsson Nyilvános Ethernet megoldása az interneten ismert snooping, spoofing, broadcast storm típusú támadásokkal szemben védi a felhasználókat és a hálózatüzemeltetőt.
- A hálózaton biztosítani kellett különböző szolgáltatók szolgáltatásainak együttélését, ugyanakkor garantálni kell az egyes szolgáltatások minőségi paramétereit.

A rendszer kialakítása csillagpontos struktúrát követ. Minden egyes előfizető és a szolgáltató központ között dedikált optikai kapcsolat jött létre. Az egyszál, egy-módusú Ribbonet® optikai szálak előfizetői végére Ethernet kapcsolóként és VoIP átjáróként is működő előfizetői végberendezések kerültek. Az ezekre kapcsolt



4. ábra Ribbonet szálak befűvése

eszközök (számítógép, set-top-box, telefon) forgalmát 24 portos, az Ericsson költséghatékonyságra és nyilvános hálózati biztonsági funkciókra optimalizált optikai kapcsolói fogadják.

A forgalom további aggregációja egy nagyteljesítményű magas rendelkezésreállású redundáns kapcsolóközpontban történik. A szolgáltatóközpont helyi hálózatára kapcsolódnak a különböző autentikációs, védelmi, menedzsment és az előfizetői szolgáltatásokat biztosító kiszolgálók. A felhasználói forgalmakat típusuk alapján (hang, Internet, IPTV) minden eszközön VLAN-okba különítjük, és megfelelő QoS paraméterekkel látjuk el. Így lehetővé válik a különböző szolgáltatások forgalmainak megkülönböztetése és prioritásaik kezelése. Az Ericsson Public Ethernet Manager alkalmazása végponttól végpontig biztosítja a menedzsment funkciókat és a szolgáltatások egyszerű és gyors kiejárlását.

A pont-pont kialakításnak komoly előnyei vannak a jelenre és jövőre nézve:

- A hálózat szimmetrikus, a le és feltöltési sebességek értelmezése és esetleges korlátozása csak kereskedelmi döntés kérdése.
 - A szimmetrikus hálózat maximálisan illeszkedik a bevezetőben részletezett, megváltozott felhasználói szokásokhoz.
 - Egységes technológiát használunk lakossági és üzleti előfizetők esetében.
- A hálózat bármely végpontján képes üzleti előfizetői igényt kiszolgálni.

Az alap sáv szélesség a jelenlegi megvalósításban szimmetrikus 100Mbit/s végpontonként. Nagyobb sáv szélességigény az aktív eszközök portjainak cserélésével, bármikor kielégíthető. A passzív optikai hálózatban a sáv szélesség növeléséhez nincs szükség semmilyen módosításra.

4. Előfizetői szolgáltatások

4.1. IPTV

A hálózaton a különböző szolgáltatások ugyanazon az optikai szálon jutnak el az előfizető otthonába. Túl az optikai elérésen, a megoldás újdonságát az adja, hogy a szolgáltatások egyszerre többfajta előfizetői végberendezésen is igénybe vehetők.

A kábelTV szolgáltatást egy IPTV fejállomás biztosítja. A bolyi hálózat készen áll a HDTV bevezetésére. HDTV-képes előfizetői set-top-box alkalmazása esetén a hálózat képes a HDTV szabvány szerint sugárzó csatornák jelének kompromisszumok nélküli továbbítására. Az alkalmazott IPTV technológia nemcsak a digitális televíziózás adta lehetőségeket (EPG – elektronikus programújság) tette elérhetővé. A felhasználók a hagyományos TV készülékeken kihasználhatják az Internet adta kínálatot is, követhetik az internetes hírcsatornák tartalmát, levelezhetnek, böngészhetnek a neten.

A jelenlegi szolgáltatások mellett a jövőben új, a számítástechnika és a televíziózás lehetőségeit ötvöző alkalmazások vezethetők be.

4.2. Internet

Ahogy a tévénézők internetezhessenek, úgy a PC felhasználók TV tuner kártyák alkalmazása nélkül is néz-

hetik az IPTV műsorokat, egy PC-s IP kliens segítségével pedig telefonálhatnak a nyilvános hálózatban.

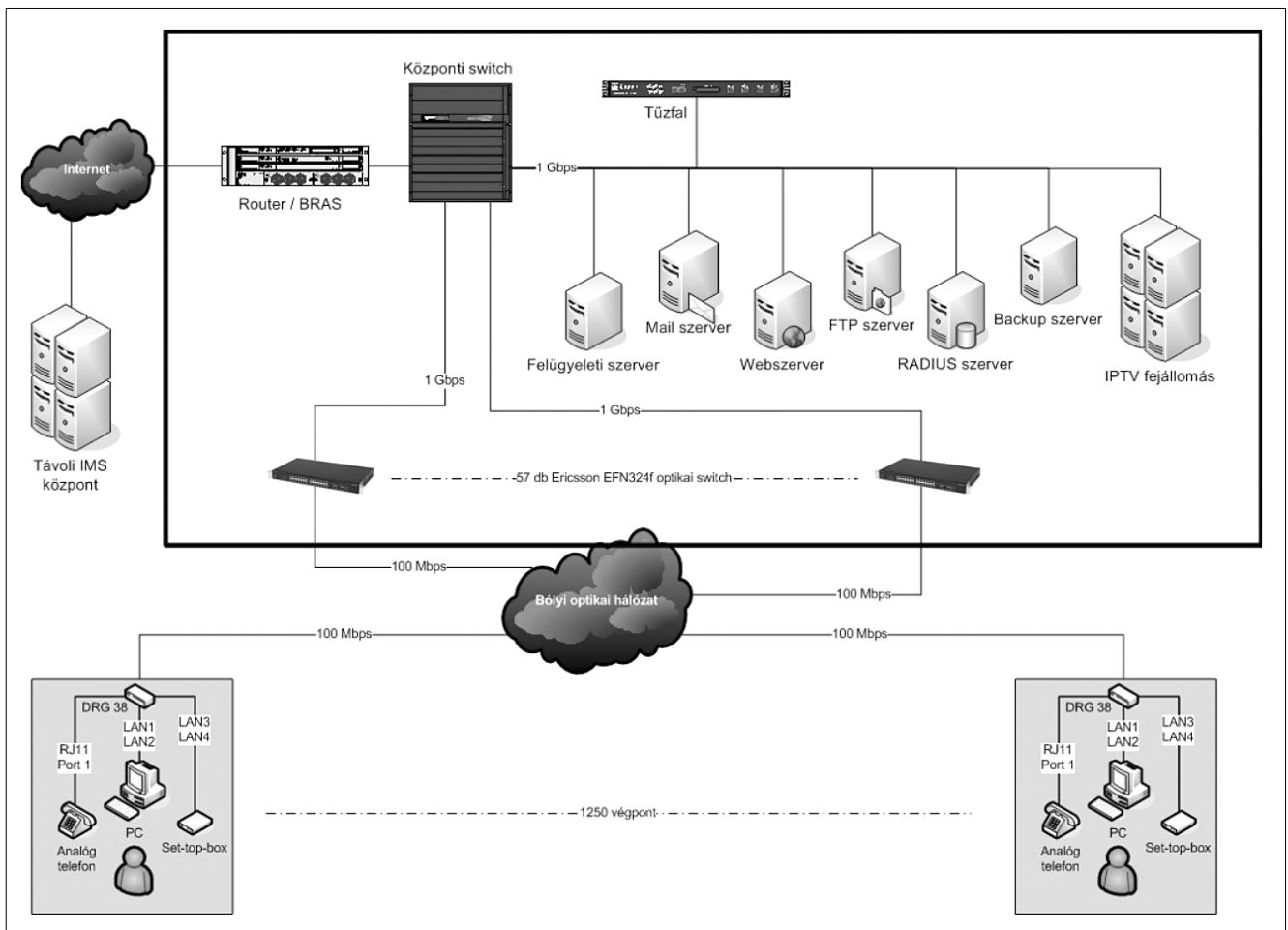
A nagysebességű internetkapcsolatot az Invitel biztosítja, melyet Bóly városa, mint internetszolgáltató partner értékesít tovább a város lakóinak. Bólyon belül 100Mbit/s sebességet, az Internet felé pedig a terhelés függvényében részlegesen korlátozott – csúcsidőben 5-6Mbit/s – sebességet szolgáltat végpontként.

4.3. Hang és multimédia – IMS fölött

Az optikai előfizetői végberendezésbe épített VoIP átjáró lehetővé teszi, hogy az előfizetők hagyományos analóg telefonjaikat is használhassák. Magyarországon az első IMS szabvány szerint megvalósított IP alapú kereskedelmi telefonszolgáltatást az Invitel biztosítja a bolyiak számára. A hívások felépítését az Ericsson budapesti központjában felépült, úgynevezett hosted IMS szolgáltató központ végzi, a tényleges forgalom a bolyi IP hálózaton, illetve az Invitel által biztosított média átjárón kerül át szükség szerint a nyilvános telefonhálózatba.

Az IMS központ nemcsak hagyományos telefonálást tesz lehetővé, hanem egyéb, kiegészítő szolgáltatásokra is – mint például jelenlét, vagy videotelefonálás – egyaránt alkalmas. A kiegészítő szolgáltatások PC-s kliensekkel, vagy erre alkalmas IP telefonokkal vehetők igénybe.

5. ábra A hálózat felépítése



5. Szolgáltatói, előfizetői tapasztalatok

Az Invitel adja az optikai hálózaton keresztül a város teljes lakosságának a hangszolgáltatását Bólyon. A 100%-os lefedettség fontos feltétel volt a hangszolgáltatásra pályázó telekommunikációs cégek versenyében, a polgármester szerint ugyanis nem lehetnek másodrendű lakosok a városban, ugyanazt az innovatív kiszolgáltatást és ügyfélményt kell kapnia minden bolyi lakosnak.

Az előfizetőknél lévő végberendezésre két analóg telefont és négy számítógépet lehet csatlakoztatni, valamint a tévéadások fogadásához szükséges eszköz (set-top-box) kapcsolható rá. Az Invitelnek nincs gerinchálózata Bólyon, a kihívást mégsem a cég saját hálózatától távoli település bekapcsolása okozta, hanem a közel 6 hónapos előkészületet igénylő munkák mögöttes feladatai. A T-Com szolgáltatási területén kellett megteremteni a teljeskörű szolgáltatást (hangposta, hívószám-kijelzés, tiltások, telefonkönyv szolgáltatás), olyat, amely egészében az Invitel saját hálózatán megvalósuló szolgáltatáshoz hasonló paraméterekkel bír.

Az optikai szálon adott szolgáltatáshoz az Invitel a saját portfóliójában meglévő lehetőségeken túl egy teljesen új hangcsomagot nyitott meg a város egyedi igényeihez igazodva. Az Invitel Alaphang csomagjának havidíja bruttó 3300 Ft, ehhez képest a bolyiak igazán kedvező előfizetési díjon, bruttó 1990 Ft-ért fizethetnek elő a hangszolgáltatásra. Amellett, hogy a telefonálás alacsony havidíjjal üzemel, Bólyon belül a beszélgetés teljesen ingyenes.

A zavartalan telefon- és internetkapcsolatot biztosító Invitel ügyfélszolgálatára szerint a 2007. március 1-jén üzembe helyezett rendszer kapcsán eddig a bolyiaktól nem érkezett a hangszolgáltatást érintő releváns panasz.

5.1. Rövidtávú eredmények

A Bólyon megépült hálózat nemcsak technológiájában, de a szolgáltatások tartalmában és minőségében is újat hozott. A korábban elérhetőknél lényegesen magasabb szintű és gazdagabb tartalmat kínáló szolgáltatások az önkormányzat és a külső szolgáltató üzletpolitikájának köszönhetően ugyanakkor nem eredményeztek számottevő díjnövekedést. A fejlesztés finanszírozása minden állami támogatás, egyéb pályázati forrás igénybevétele nélkül történt, ékes bizonyítékként annak, hogy az FTTH hálózatok a megfelelően költség-hatékony technológiák alkalmazásával tisztán üzleti alapon is gazdaságosan kiépíthetőek.

5.2. Hosszútávú eredmények

Bóly város 3play hálózata tulajdonképpen nplay-nek nevezhető, hiszen a jövőben számos új alkalmazás bevezetésének lehetőségét teremti meg.

A teljesség igénye nélkül, néhány bevezetni kívánt szolgáltatás:

- HDTV,
- térfigyelés,
- idősek felügyelete,

- elektronikus videotéka,
- e-önkormányzati szolgáltatások,
- telefonszolgáltatás és IPTV integrációja (pl. bejövő hívás kijelzése a tévéképernyőn)

A hálózat kiépítése egy hosszú távú befektetés a város számára, a vezetés stratégiai gondolkodását tükrözi. Nem csupán a szórakoztatásban nyújt újabb lehetőséget a minden szempontból az európai élvonalat jelentő infrastruktúra, hanem a gazdaság fellendítésének eszköze. Kiépítése előremenekülés egy, a fiatalokat, értelmiséget megtartó és vonzó, térségi csomópont kialakítása felé, felkészülés a mindinkább infosztráda centrikus jövőre, és az e-gazdasági életre.

6. Összefoglalás

A Bóly városában megvalósított projekt több szempontból is új kommunikációs modellt hozott létre Magyarországon. Egyrészt az önkormányzati tulajdonban levő infrastruktúra és az azon versenyző szolgáltatók, másrészt a bérletben üzemeltetett hangszolgáltatás szempontjából. Az egyéves tapasztalatok alapján a modell életképesnek bizonyult.

A hálózat kiépítése során használt innovatív üvegszál technológia minimalizálja a költségeket, a helyszíni szerelést valamint figyelembe veszi a környezetvédelmi szempontokat. A nagysebességű optikai hozzáférés jelenleg is lehetővé teszi a szolgáltatások minőségének javítását valamint új IPTV szolgáltatás bevezetését. Hosszú távon pedig nem csupán új, interaktív szolgáltatások előtt nyitja meg a kaput, de a gazdaság fejlesztésének az eszköze is lehet.

A szerzőről

Korossy-Khayll Gábor a Budapesti Műszaki Egyetem Villamosmérnöki karán végzett 1989-ben. Első munkahelye a Finommechanikai Vállalat volt, ahol mikrohullámú fejlesztőként dolgozott. 1991-ben csatlakozott az Ericsson-hoz, ahol azóta is dolgozik. Szoftvertervezőként az AXE telefonközpontok szoftverének fejlesztésén dolgozott. Eleinte csoport-, majd részlegvezető, végül 1997-től a fejlesztőközpont igazgatója lett. Két évet töltött Stockholmban az Ericsson MPLS szoftver csomagjának fejlesztői projektvezetőjeként. MBA diplomát szerzett, jelenleg kereskedelmi igazgató az Ericsson vezetékes üzletágában.

A szélessávú jövő – egy gyártó szemével

KÁKONYI ISTVÁN

Cisco Systems
ikakonyi@cisco.com

Kulcsszavak: Carrier Ethernet aggregációs hálózat, FTTH, FTTB, intelligens video transzport, MPLS transzport, Triple Play, IPTV

Jelen cikkben áttekintjük a szélessávú távközlési szolgáltatások lehetséges fejlesztési irányait. Leírjuk a hozzáférési és az aggregációs hálózatokban alkalmazott legújabb technológiákat és a hálózati alkalmazásokat. Áttekintjük a „Carrier Ethernet” rendszertechnikát alkalmazó aggregációs hálózatok elemeit.

1. Bevezetés

Napjainkra szinte egyeduralkodóvá vált a szélessávú Internet-hozzáférés, legyen szó akár vezetékes, akár vezeték nélküli kapcsolatokról. Ezek a technológiák a modem-es-betárcsázós lehetőségekhez képest jóval nagyobb sáv szélességet biztosítanak és korábban elképzelhetetlen alkalmazások (magas fokú interaktivitás, multimédia stb.) használatát teszik lehetővé.

A cikkben áttekintjük a szélessávú szolgáltatások biztosítására szolgáló hálózati architektúrát és felvázoljuk, hogy az egyes infrastrukturális elemek és a szolgáltatások várhatóan milyen irányba fognak fejlődni. A cikk a vezetékes távközlési szolgáltatók szemszögéből vizsgálja ezeket a kérdéseket.

2. Szolgáltatások, sáv szélességek

A távközlési szolgáltatásokat szokás residential (lakossági) és business (üzleti) szolgáltatásokra osztani. Az üzleti világban szinte közhely a sáv szélesség igény rohamos növekedése, ezzel részleteiben nem foglalkozunk. A lakossági szolgáltatások piacán azonban érdekes tendenciák észlelhetők. Természetesen otthon is mindenki nagyobb sáv szélességet szeretne, de a legmagasabb követelményeket a lakossági alkalmazások közül az IPTV (Triple Play: Internet, VoIP és video egy csomagban) szolgáltatás előretörése okozza.

A vezetékes szolgáltatókat erőteljesen sújtja a meglévő lakossági előfizetői kör lemorzsolódása, amelyet főként a mobiltelefonía előretörése okoz. Ennek az ellensúlyozására fejlesztik a Triple Play szolgáltatásokat. Az ok kézenfekvő: egy csomagban lehet adni az előfizetőnek többféle távközlési szolgáltatást, mindezt rugalmas, testre szabható módon. A technológiai kihívás azonban hatalmas: az ADSL/VDSL hozzáférést használó hálózatok elérték teljesítőképességük határát a sáv szélesség (10-20 Mbit/s) és a hibaarány tekintetében.

Egy SD videocsatorna átviteléhez 3-5 Mbit/s egy HD csatorna átviteléhez 5-10 Mbit/s sáv szélességre van szükség (a ma használt MPEG-2 és MPEG-4 kódolások

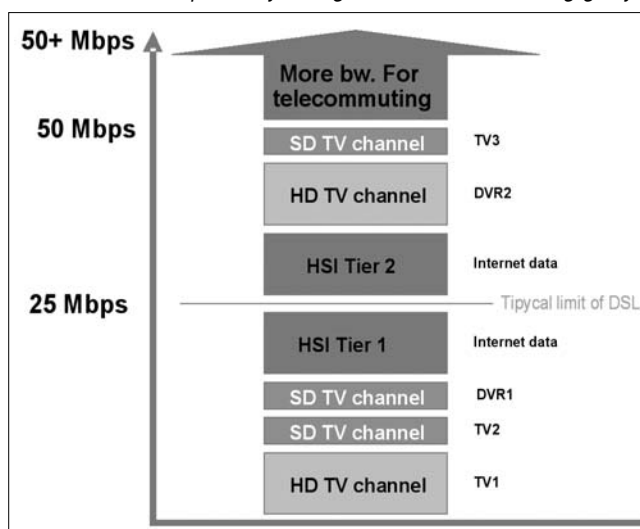
használatával). Mindemellett a video – az MPEG kódolás sajátosságai miatt – rendkívül érzékeny a csomagvesztésre. Mindezek miatt internetezésre és VoIP alkalmazásokra kiválóan alkalmas ADSL hozzáférések nem felelnek meg minden szempontból a Triple Play hálózatokban való alkalmazásra. Vagy rövidíteni kell az előfizetői hurkok hosszát (ami nagy költséget jelenthet) vagy új technológiák után kell nézni.

Az 1. ábrán láthatjuk egy igényes háztartás (3 tévékészülék, 2 Internetre kötött PC) sáv szélesség igényét Triple Play szolgáltatás igénybevétele esetén.

Látható, hogy hamar elérjük a 100 Mbit/s környékét. A sokféle szolgáltatás és a megnövekedett sáv szélesség ugyanakkor az Aggregációs Hálózat felé is fokozott követelményeket támaszt. Egy „szimpla” Internet hozzáférés esetén az előfizető a BRAS-on keresztül jól kontrollálható, per-session QoS alkalmazása esetén a VoIP szolgáltatás is jól megvalósítható. A video színrelépésével azonban új, komplex szituáció alakul ki. Az aggregációs hálózatnak egy sor új szolgáltatást kell biztosítania:

- Multicast támogatás (40-400 csatorna egyidejű vétele)

1. ábra Triple Play szolgáltatás sáv szélességigénye



- Call admission control (a Video on Demand szolgáltatások által igényelt sáv szélesség kontrollja miatt)
 - Az átvitel során fellépett hibák korrigálása (alkalmazás szintű FEC, a videojel IP feletti átvitele esetén RTSP enkapszulációt használnak)
 - A csatornaváltás gyorsítása
 - Jó rendelkezésreállítás biztosítása
- A továbbiakban sorra vesszük a rendszer fő alkotórészeit és megvizsgáljuk, hogy azok milyen feladatokat látnak el.

3. A Triple Play szolgáltatás hálózati architektúrája

A 2. ábrán látható annak a hálózati struktúrának a vázlatos rajza, amely képes a bevezetőben leírt szolgáltatások megvalósítására. A továbbiakban (a rajzon balról jobb felé haladva) végigmegyünk az egyes elemeken és azok funkcióján.

3.1. Hozzáférési hálózat, CPE-k

Ma a szélessávú hozzáférések területén az ADSL/VDSL technológia az uralkodó. Ezek a hálózatok a már meglévő rézépár-alapú előfizetői hurok felhasználásával (a PSTN szolgáltatástól spektrálisan elválasztva) biztosítanak nagy sáv szélességű hozzáférést. A videoszolgáltatások előretörésével azonban a szolgáltatók beleütköztek ezen hálózatok korlátaiba. Az igényes videoszolgáltatáshoz nem elegendő a biztosított sáv szélesség és nem tartható a videoszolgáltatáshoz szükséges rendkívül alacsony (körülbelül $0,3 \times 10^{-6}$ PLR) megengedett csomagvesztés. Ezért ma a vezetékesszolgáltatók tömegesen térnek át a nagyobb sáv szélességgel kecsegtető VDSL technológiára az ADSL-ről. Ehhez azonban nem minden esetben felelnek meg a túl hosszú vagy esetenként rossz minőségű előfizetői szakaszok.

Mind a sáv szélesség, mind pedig a hibaarány szempontjából ideális megoldás a *Fiber to the Home /Fiber to the Business (FTTx)* hozzáférési hálózat, mely üvegszálal átvitelt alkalmaz az előfizető és a szolgáltató között. Itt nyilván nem kérdéses a rendelkezésre álló sáv szélesség és az átvitel minősége, a hálózat kiépítése azonban sok pénzbe kerül. Ma két különböző technológia áll rendelkezésre, a *PON (Passive Optical Networks)* és az *Ethernet*.

Rövidítések

AtoM (*Any transport over MPLS*)

– különböző L2 protokollok (Ethernet, ATM, Frame Relay, PPP) szabványos átvitele MPLS hálózatokon

ADSL (*Asynchronous Digital Subscriber Line*)

– aszimmetrikus digitális szélessávú előfizetői hálózat

BRAS (*Broadband Remote Access Server*)

– szélessávú Internet hozzáférést és esetenként VoIP szolgáltatást megvalósító router, mely nagyszámú PPP vagy IP session-t kezel; itt valósítják meg a hozzáférési policy-eket és állítják be az előfizető QoS paramétereit is

BNG (*Broadband Network Gateway*) – lásd BRAS

CAC (*Call Admission Control*)

– hozzáférésszabályozás, mely esetünkben a Video on Demand session-ök számára vonatkozik

CPE (*Customer Premises Equipment*)

– felhasználói végberendezés

Carrier Ethernet

– azon technológiák és szabványok összessége, amelyek az Ethernet protokoll távközlési környezetben történő alkalmazását segítik elő

EoMPLS (*Ethernet over MPLS*) – lásd AtoM

IGMP (*Internet Group Multicast Protocol*)

– a multicast receiverek és routerek között alkalmazott jelzésrendszer

mLDP (*multicast Label Distribution Protocol*)

– az LDP továbbfejlesztése, multicast képességekkel

MPLS NNI (*MPLS Network-to-Network Interface*)

– gyűjtőfogalom; MPLS hálózatok összekapcsolásakor a szolgáltatásoknak is transzparensnek kell lenni, melyre különböző szabványok léteznek (például Carrier Supporting Carrier, Inter-AS VPN stb.)

PON (*Passive Optical Networks*)

– optikai hozzáférési hálózati technológia

PIM (*Protocol Independent Multicast*)

– a multicast routerek közötti forgalomirányításra használatos; a PIM-SM (Sparse Mode) esetén az adott router csak akkor épít ki Multicast Tree-t, ha van aktuálisan hozzákapcsolódott kliens, mely az adott multicast group-hoz csatlakozni kíván; a PIM-SSM (Source-specific Multicast) esetén csatlakozáskor nem csak a group, hanem a forrás címét is megadhatjuk

PLR (*Packet Loss Ratio*)

– az átvitel során elveszett IP csomagok száma

REP (*Resilient Ethernet Protocol*)

– a Spanning Tree Protocol-nál egyszerűbb és gyorsabb konvergenciát biztosító, L2 hálózatokban, Ethernet környezetben alkalmazott, redundáns adatutak kezelésére alkalmazott protokoll

Residential Gateway

– szélessávú hozzáférési hálózatokban alkalmazott előfizetői berendezés, a szolgáltatás határa

Triple Play

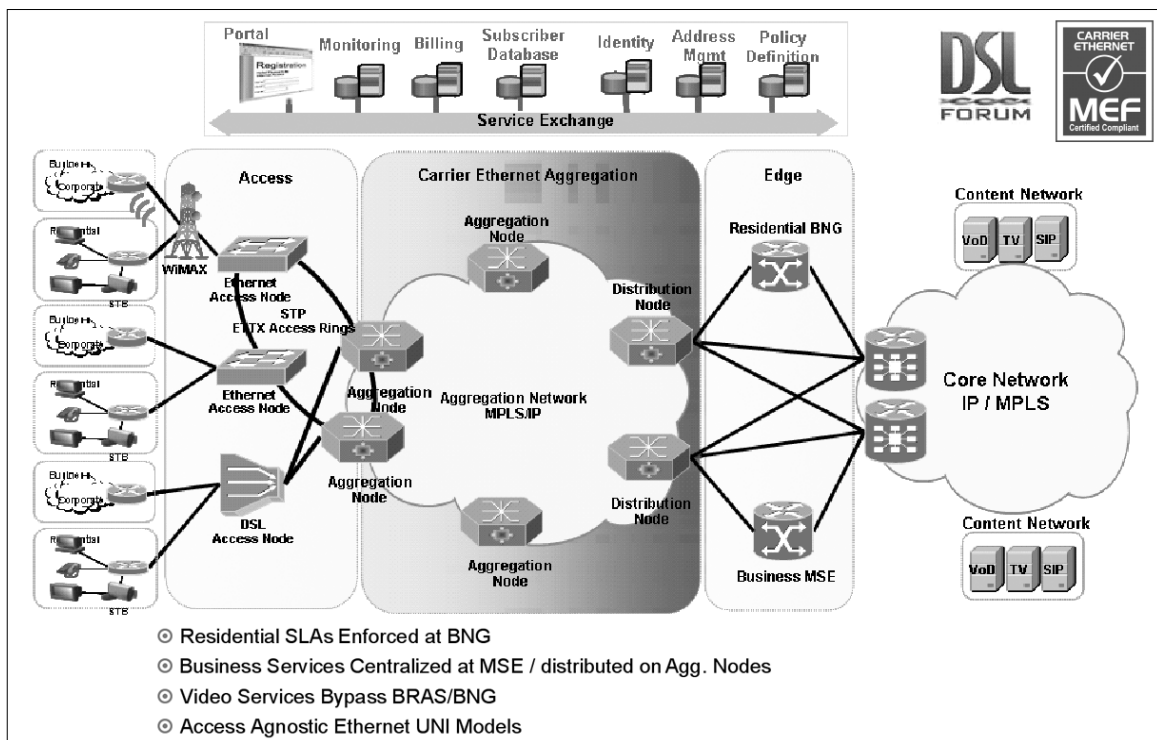
– integrált távközlési szolgáltatás, amely a szélessávú Internet hozzáférés mellett VoIP és video szolgáltatást is tartalmaz

TE FRR (*Traffic Engineering Fast Reroute*)

– az MPLS hálózatokban használatos protokollok rendszere, amely egy router vagy adatátviteli vonal hibája esetén nagyon rövid idő (<50 ms) alatt képes a forgalmat egy tartalék útvonalra terelni

Video Middleware

– IPTV rendszerek „operációs rendszere”, amely a video szerverek, a hálózat és a kliensek, azaz set-top-boxok működését vezérli, menedzseli



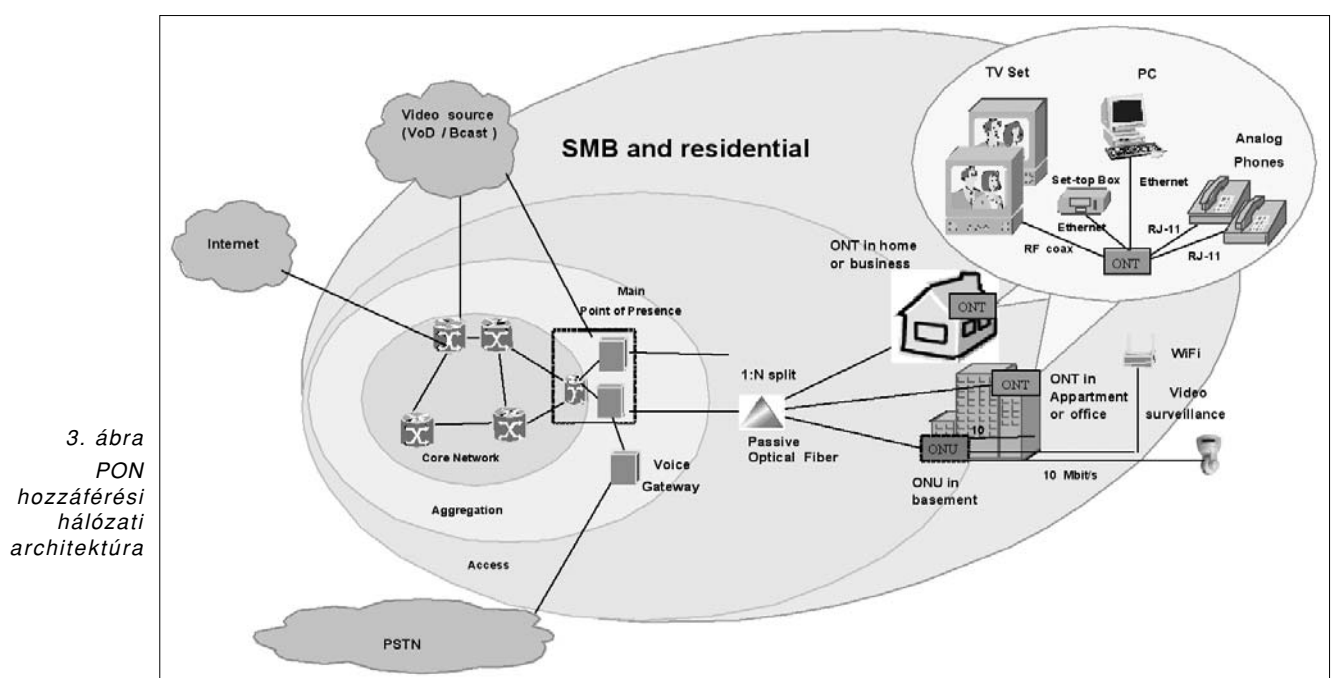
2. ábra
Carrier Ethernet aggregációs hálózat

A PON technológiát elsősorban a tradicionális, az átviteltechnikában nagy múlttal rendelkező szállítók favorizálják. Ez gyakorlatilag egy olyan rendszer, amely a szolgáltató telephelye és az előfizetőhöz közel elhelyezett splitter között csak egy optikai szálát igényel. A splitter-től (amely valóban egy egyszerű optikai osztó) vezetnek az egyes előfizetőkhöz a különálló optikai szálak.

A hozzáférési protokoll hasonló a DOCSIS hálózatokban alkalmazotthoz: a központi egységből (OLT) érkező jel (1490 nm hullámhosszon) minden CPE-hez (ONT) eljut. Az egyes CPE-k különálló, MAC-address-szerű azonosítóval rendelkeznek, így csak a nekik szóló csoma-

gokra figyelnek. Az ONT→OLT irányú kommunikáció időosztásos, az CPE csak a számára kijelölt időablakban juthat szóhoz és más hullámhosszon (1310 nm) zajlik. Egy splitter 32-64 előfizetőt szolgál ki, természetesen az előfizetői szám növelésével az egy előfizetőre jutó sávszélesség csökken. Ma több PON szabvány van használatban, de nincs kompatibilitás az egyes gyártók termékei között, a DOCSIS szerű MAC protokoll miatt pedig erős titkosítást kell alkalmazni, ha üzleti előfizetőket is ki akarunk szolgálni. A legelterjedtebb szabvány a GPON, amely 2,5 Gbit/s downstream és 1,25 Gbit/s upstream sávszélességet biztosít.

A PON architektúrát a 3. ábra mutatja.



3. ábra
PON hozzáférési hálózati architektúra

Az *Ethernet* protokoll alkalmazása az előfizetői hálózatban ugyan bonyolultabb optikai hálózatot igényel (a legutolsó *Ethernet* node és az előfizetők között egy pár optikát kell kiépíteni), de a rugalmassága is sokkal nagyobb (4. ábra).

Teljes körű az egyes gyártók közti interoperabilitás, könnyen lehetséges az egyes *Ethernet* szabványok (10, 100, 1000, 10000 Mbit/s) közötti átmenet és ma már egy optikai szálon is működik az *Ethernet*, a PON-hoz hasonló WDM technológiát használva (100BASE-BX) az irányok elkülönítésére. Mivel az *Ethernet* előfizetői hurok nem alkalmaz osztott hozzáférést, nagyon könnyű a lakossági és a magasabb biztonsági szintet igénylő üzleti szolgáltatások egyidejű biztosítása az ilyen hálózatokon. Ma már a nagy rendelkezésreállítás és a menedzsment sem lehet kérdéses. Az újabb, a Spanning Tree Protocol alternatívájaként kifejlesztett mechanizmusok segítségével akár 100 ms alatt is képes konvergálni egy több node-ból álló *Ethernet* hálózat (ez a Cisco Systems esetében a REP, Resilient Ethernet Protocol). A menedzsment funkciók megvalósítására szabványos megoldások léteznek, amelyek a hibakeresést és a CPE eszközök automatikus installálását segítik (IEEE 802.1 ag, 802.3 ah, ITU-T Y.1731, E-LMI stb.).

Nem szabad megfeledkezni az előfizetői berendezésekről (CPE) sem. Az üzleti szolgáltatások esetén ez általában egy router, amelyen az alapfokú funkciókon kívül egy csomó más szolgáltatást (Firewall, Session Border Controller, IP telefónia hívásvezérlés stb.) is megvalósítanak.

A Triple Play szolgáltatás esetén ez a berendezés az úgynevezett Residential Gateway. Ez az eszköz biztosítja mindhárom szolgáltatáshoz a hálózati hozzáférést és a megfelelő QoS-t. Általában egy legalább két porttal rendelkező analóg VoIP gateway-t is tartalmaz. A video szolgáltatás igénybevételéhez szükséges a set-top-box. Ez az eszköz biztosítja a videojel dekódolását,

illetve a Digital Right Management/Decryption funkciók megvalósítását is. Bizonyos esetekben merevlemez-alapú videorekordert is tartalmaz.

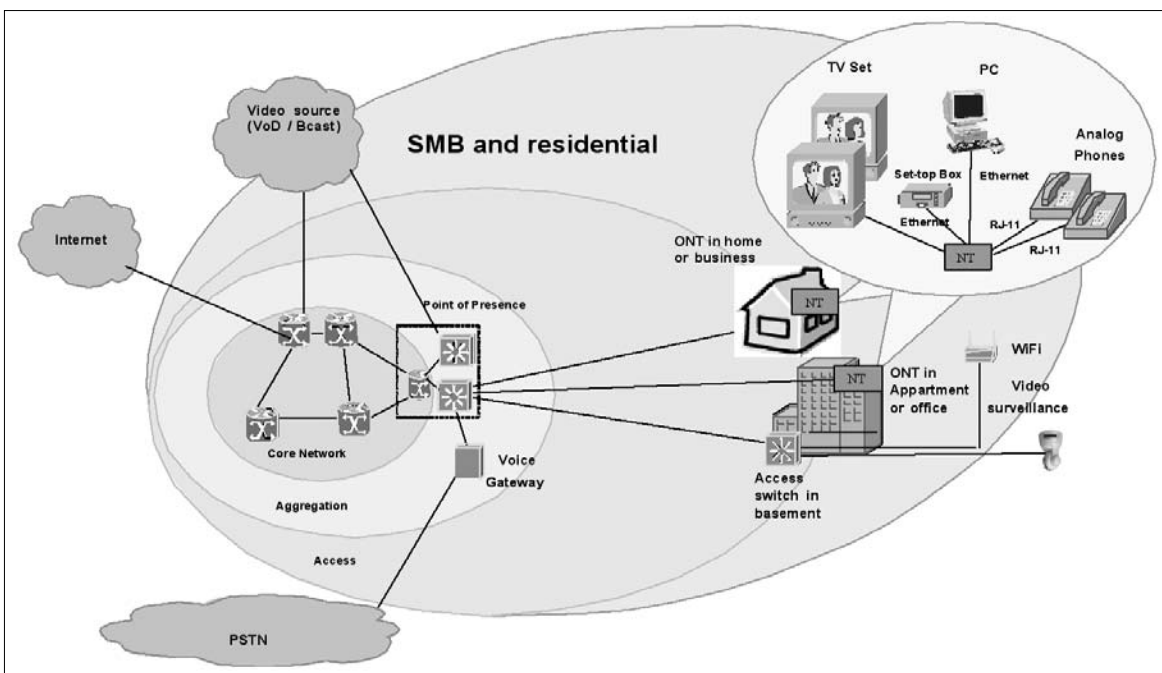
A *WiMAX* (IEEE 802.16, 802.16e) vezeték nélküli hozzáférési technológia elsősorban olyan országokban, területeken jelent versenyképes alternatívát, ahol a vezetékes előfizetői hurok nem érhető el teljes körűen. Ez ritkán lakott területeken, vagy olyan országokban fordul elő, ahol a vezetékes telefónia mint szolgáltatás sem érhető még el minden területen. A mobil *WiMAX* pedig egyfajta sajátos alternatívája lehet mobiltelefoníának. A *WiMAX* kliensek gyártására ugyanis komoly cégek (Intel, Samsung stb.) álltak rá, így az árak rohamos csökkenésére lehet számítani.

A *WiMAX* technológia a bázisállomásonként rendelkezésre álló limitált sáv szélesség és a multicast támogatás hiánya miatt videoalkalmazásokra csak korlátozottan alkalmas, de mindentféleképp meg kell említeni mint szélessávú hozzáférési hálózati alternatívát. Jelen pillanatban jelentős *WiMAX* hálózatépítések zajlanak a Közel-Kelet és Afrika országaiban. Miután a *WiMAX* már az ITU elismerését is bírja, mint „3G” technológia, a jövőben gyorsabb elterjedésére számíthatunk.

3.2. Aggregációs hálózat

A 2. ábra középső részén látható az *aggregációs hálózat*. Ez az a terület, ahol ma – és ez minden jelentős gyártó esetén igaz – az úgynevezett *Carrier Ethernet* technológiák előretörése és a régebben alkalmazott L2 (Spanning Tree, Rapid Spanning Tree) hálózati transzport helyett az *MPLS* transzport alkalmazása a jellemző.

A **Carrier Ethernet** fogalomkör leegyszerűsítve azt jelenti, hogy egyre inkább az olcsó Gigabit-Ethernet és 10 Gigabit-Ethernet technológiát alkalmazzák ezekben a hálózatokban (a jövőben 100 Gigabit-Ethernet is elérhető lesz...). Mint már említettük a hozzáférési hálózatok kapcsán, az *Ethernet* olcsósága és a menedzsel-



4. ábra
Ethernet
hozzáférési
hálózati
architektúra

hetőség egyre magasabb szinten történő megvalósítása miatt az alkalmazása egyre inkább előtérbe kerül. A szolgáltatások és a rendszertechnika szabványosításával a Metro Ethernet Forum foglalkozik.

Az MPLS mint transzporttechnológia alkalmazása egyértelműen a skálázhatóság és a rendelkezésre állási követelmények növekedése miatt került előtérbe. Az MPLS és az AtoM (Any transport over MPLS) alkalmazásával az aggregációs hálózat skálázhatósága egy nagyságrenddel növekedett. Ma könnyen elérhető a 16-32 ezer virtuális áramkör (EoMPLS pseudowire) routerenként. Az MPLS Traffic Engineering Fast Reroute technológia alkalmazásával a hálózati kapcsolatok és hálózati elemek hibája esetén a rendszer 50 ms-nál rövidebb idő alatt képes a forgalmat az alternatív adatútra terelni, ami az SDH hálózatokban megszokott magas szintű rendelkezésre állást biztosít.

A 2. ábrán látható aggregációs hálózatnak a következő elemei vannak:

Az **Aggregation Node** olyan router, amely tipikusan sok Gigabit Ethernet interfésszel rendelkezik és a hozzáférési hálózatról érkező forgalmat fogadja (ADSL DSLAM, WiMAX sector controller, PON ONT, Ethernet uPE switch). Ezt a forgalmat aztán – rendszerint MPLS pseudowire-k formájában –, 10 Gigabit Ethernet interfészekon a *Distribution Node-ok* felé továbbítja. Jellemző a magas fokú skálázhatóság és az a képesség, hogy bármelyik előfizetői VLAN bármilyen szolgáltatáshoz (L2, L3, MPLS VPN stb.) korlátozások nélkül csatlakoztatható (Flexible UNI). Alapkövetelmény a per-VLAN (azaz előfizetőkénti) QoS, szolgáltatásminőség biztosítása.

A **Distribution Node** egy nagyteljesítményű router, amely összegyűjti az aggregation node-októl származó forgalmat és bizonyos hálózati szolgáltatások (mint például a VPLS, a pont-multipont L2 transzparens adatátviteli szolgáltatás) is itt kerülnek megvalósításra. A statisztikus multiplexingből származó, úgynevezett *oversubscription* mértéke az aggregációs hálózatban 5-20 között ingadozik. A Distribution Node jellemzően sok (többször tíz darab) 10 Gigabit Ethernet interfésszel rendelkezik. Az MPLS transzport miatt az aggregációs hálózat (amely egy nagy szolgáltató esetén természetesen több, területileg elválasztott domain-re bomlik) és a gerinchálózat között MPLS NNI kerül alkalmazásra.

A **BRAS** vagy **BNG (Broadband Network Gateway)** jellemzően az előfizető Internet szolgáltatásának, esetleg a VoIP szolgáltatásának a megvalósítására szolgál. Ma még az Internet szolgáltatás hozzáférési protokollja általában PPP. Ez a BNG-n terminálódik. Itt kerülnek beállításra az előfizetőspecifikus QoS, policy (annak meghatározása, hogy az előfizető milyen hálózati erőforrást használhat) és a kvóta-paraméterek is. Az aggregációs hálózat EoMPLS pseudowire transzportot (amely L2 szinten transzparens) biztosít az előfizető és a BNG között. A BRAS a jövőben elosztott módon, az egyes *Aggregation Node-okon* fog megvalósításra kerülni, ami a skálázhatóság növelése érdekében szükséges. Ugyanakkor várható, hogy a PPP helyett a kisebb overhead-del járó IP protokoll kerül majd alkalmazásra.

Az **MSE (Multiservice Edge)** az üzleti szolgáltatások megvalósítására szolgál. Ezek jellemzően a L3 VPN (MPLS VPN), a L2 pont-pont és pont-multipont szolgáltatások (E-Line és E-LAN, a MEF terminológia szerint). Az MSE-n mint dedikált eszközön kerülnek kialakításra a fenti szolgáltatások. Ez gyakorlatilag azt jelenti, hogy az aggregációs hálózat többi eleme MPLS pseudowire transport segítségével az egyes szolgáltatásokhoz tartozó VLAN-okat az MSE megfelelő – rendszerint 10 Gigabit Ethernet – interfészéhez kapcsolja. Itt a szolgáltatások elkülönítése érdekében az enkapszuláció IEEE 801.1q vagy 802.1ad (QinQ). Az egyes MPLS L2 és L3 VPN-ek aztán az MSE routeren kerülnek kialakításra. Meg kell jegyezni, hogy az MSE alkalmazása opcionális, funkcióit az Aggregation Node-ok (L3 VPN) és a Distribution Node-ok (H-VPLS) is átvehetik.

Érdeemes néhány szót ejteni a *video transzport* megvalósításáról is. Mint már a bevezetőben említettük, itt különösen fontos szerepe van az aggregációs hálózatnak. A broadcast video átvitele ma még általában natív L3 multicast (PIM-SM és PIM-SSM protokoll) alkalmazásával történik. A PIM protokoll alkalmazása egészen az *Aggregation Node-ig* tart, innenől általában IGMP v2 és v3 protokoll segítségével történik a multicast átvitele a hozzáférési hálózatban. A PIM alkalmazása rendkívül jól skálázható, de nem képes biztosítani az 50 ms alatti konvergenciát hálózati hiba esetén (a valóságban 1 s körüli érték érhető el). Az MPLS alapú multicast átvitel szabványai jelenleg kialakulóban vannak. Ezek segítségével itt is elérhető lesz az 50 ms alatti konvergencia is megvalósítható lesz (mLDP és pont-multipont TE FRR alkalmazása).

A video transzport szempontjából különös jelentősége van az aggregációs hálózat „intelligenciájának”. Ebben a témában a Cisco Systems az alábbi területeken végez intenzív fejlesztéseket:

Video Call Admission Control: A video CAC a video-on-demand alkalmazások által igényelt sáv szélességet képes kontrollálni. Minden egyes *downstream* (azaz az előfizető felé mutató) interfészen nyilvántartja a rendszer a VoD által elfoglalt sáv szélességet. Ha az előzetesen beállított sáv szélességet elérte a felhasználás, akkor a hálózat értesíti a Video Middleware-t és az nem enged több VoD sessiont kiépíteni. Így a meglévő session-ök szolgáltatásminősége nem fog hirtelen elromlani. A video CAC az RSVP (Resource Reservation Protocol) alkalmazásán alapul.

Forward Error Correction: Az aggregációs hálózatban alkalmazott intelligencia képes a set-top-boxok visszajelzése alapján észlelni az elvesztett video csomagokat és ezeket szelektíven újraküldeni (unicast transzport). Ez a gyengébb minőségű ADSL vonalakon is (ahol magas a hibaarány és az ebből fakadó csomagvesztés) jobb minőségű video átvitelt tesz lehetővé.

Fast channel change: A broadcast video esetén komoly problémát jelenthet a hagyományos kábel TV, DVB-S és DVB-T szolgáltatáshoz képest magas késleltetés, ami a csatornaváltáskor fellép. Ez azért van, mert az MPEG dekóder szokásos feléledési idejéhez (várni kell

a következő MPEG I-frame-re...) még hozzájön az IGMP jelzést váltás és a hálózati eszközök által okozott késleltetés is. A régi multicast adatfolyamot meg kell szüntetni, az újat el kell indítani. Ezt a késleltetést a hálózat úgy tudja csökkenteni, hogy a set-top-box jelzése alapján azonnal elkezd a kérdéses eszköz felé unicast transzporttal továbbítani az új csatorna jelét. Miután a multicast adatút is kiépült, a set-top-box újabb jelzése alapján a unicast transzport megszüntethető.

Video Quality Monitoring: Az *Aggregation Node* az összes üzemben levő set-top-box adatait figyelembe véve statisztikát készít a video átvitel minőségéről. Ezzel lehetővé válik proaktív hibaelhárítás, a hibás vonalak kiszűrése még az előfizetői panaszok megjelenése előtt.

Az itt felvázolt rendszertechnikát a Cisco Systems eszközeiből épített hálózatokon világszerte alkalmazzák. (A Cisco nem gyárt ADSL/VDSL hozzáférési hálózati elemeket, de az összes többi területen piacvezető vagy jelentős piaci részesedéssel rendelkezik.) Ezek között olyan nagy Triple Play hálózatok is vannak, mint például a Neuf Cegetel (Franciaország), a CityNet (Amsterdam), vagy a Hong Kong Broadband.

3.3. Az aggregációs hálózat elemeinek méretezése

Természetesen jelen cikk keretein belül nem mehetünk bele mélyen ezekbe a kérdésekbe, de az alapelveket megpróbáljuk érzékeltetni. Az „egyszerű” szélessávú Internet hozzáférések esetén a legfontosabb méretezési elv az volt, hogy mekkora *garantált* sávszélesség jut egy felhasználóra. Ez a mai hálózatokban 64 kbit/s és 128 kbit/s közötti érték, a BNG teljesítményét általában így mérezték. A Triple Play szolgáltatás azonban ennél jóval bonyolultabb, különösen akkor, ha üzleti előfizetők is vannak a hálózaton. Nézzük át röviden, hogy milyen adatokból lehet kiindulni:

- Broadband Video: 300-1000 Mbit/s, konstans
- Video-on-Demand: 5 Mbit/s/session, rendkívül dinamikus
- VoIP: 80 kbit/s/session, dinamikus
- Internet access: 128 kbit/s/előfizető ADSL esetén, 500 kbit/s + FTTH esetén, elasztikus forgalom

Az 5. ábrán látható a fenti sávszélességek alakulása a hálózat egyes pontjain.

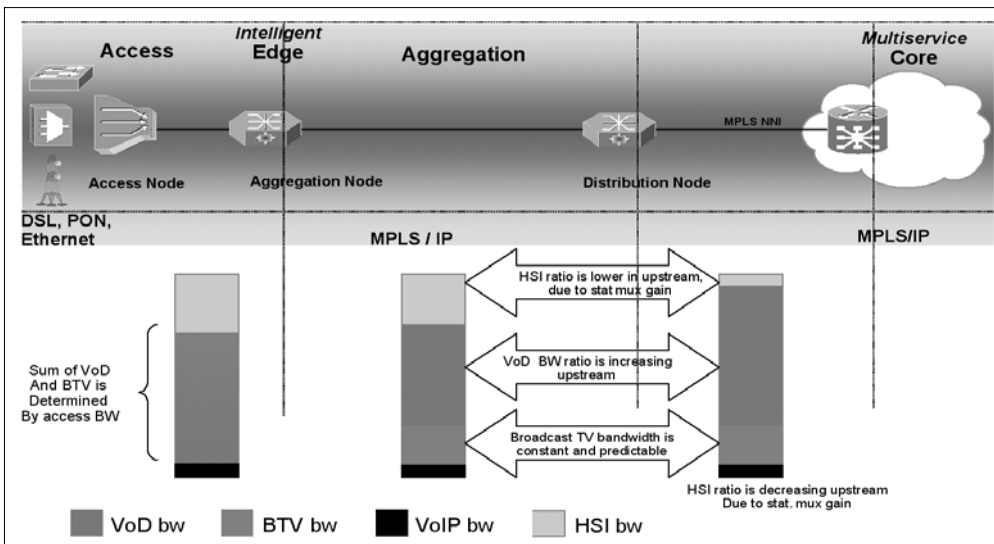
Könnyen belátható, hogy a méretezés legfontosabb kérdése a VoD sessionok száma. Az Egyesült Államokban több olyan, már bejáratott IPTV szolgáltató van, ahol ez az alkalmazás veszi igénybe a hálózati erőforrások zömét. Ez visszaigazolja a Video CAC fontosságát. Mivel egy aggregációs domain általában 2x10 Gbit/s kapacitással rendelkezik a gerinchálózat felé, könnyen belátható, hogy egy ilyen domain-ben 20 ezer FTTH, vagy 80-100 ezer ADSL hozzáféréssel rendelkező előfizetőt lehet kiszolgálni (illetve ezek valamilyen kombinációját). Ekkor azt feltételeztük, hogy a gerinchálózati kapcsolat kapacitásának körülbelül a felét veheti el az Internet szolgáltatás. Ezek az aggregációs domain-ek 2 *Distribution Node*-ből és 4-8 *Aggregation Node*-ből állnak.

4. Összefoglalás

A szélessávú szolgáltatások terén a közeljövőben a mind nagyobb előfizetői sávszélesség és a video (Triple Play) szolgáltatások általánossá válása várható. Ehhez az szükséges, hogy az aggregációs hálózatok intelligensebbé váljanak, a gerinchálózatoknak pedig alkalmasra kell válniuk a multicast forgalom átvitelére is. Az aggregációs hálózatokban is általánossá válik az MPLS transzport technológia alkalmazása. Az előfizetői hálózatokban a jelenleginél sokkal szélesebb körben fognak optikaiszál-alapú rendszereket alkalmazni.

A szerzőről

Kákonyi István villamosmérnöki diplomáját a Budapesti Műszaki Egyetemen szerezte. Első munkahelye az Optotrans Kft. (később Synergon Rt.), ahol különböző beosztásokat végigjárva a LAN és WAN hálózatok specialistája lesz. Ebben a munkakörben több országos hálózat kiépítésében is részt vett (MATÁV országos ATM gerinchálózat, IP platform). 2000-től a Cisco Systems Magyarország Kft.-nél dolgozik, a távközlési szolgáltatók műszaki tanácsadásával foglalkozik. 2004-től a Cisco-nál a vezetékes távközlési szolgáltatók hálózati architektúráis kérdéseivel foglalkozik, immár nemzetközi szinten.



5. ábra
Sávszélesség felhasználás alkalmazások szerint

Közös antennarendszer egyidejű használata két AM-sávi rádió-műsorszóró adó sugárzása esetében

BALLA ÉVA, DÓSA GYÖRGY, STANDEISKY ISTVÁN

ballae@ahrh.hu, standi@sze.hu

Lektorált

Kulcsszavak: középhullám, hosszuhullám, közös antennás üzem, diplexer, szűrő, európai és hazai példák

A középhullámú adóállomásokat általában egy műsor kisugárzására telepítették. Később a regionális és nemzetiségi műsorok elindulása keltette fel azt az igényt, hogy ne legyen szükség további költséges infrastruktúrára, hanem meglévő rendszerek átalakításával lehessen gazdaságosan megoldani két műsor egyidejű sugárzását egy antennával. A cikk az elméleti háttér bemutatása után néhány külföldi és hazai példán keresztül ismerteti a közös antennát használó középhullámú (vagy közép- és hosszuhullámú) rendszerek kialakítását.

1. Bevezetés

Az ötvenes években nemzetközi szinten a középhullámú rádióadások esetében felmerült az igény, hogy a nemzeti főműsorok mellett egy adóállomásról több műsor sugárzását is biztosítani lehessen egyidejűleg a regionális, körzeti, valamint nemzetiségi műsorok számára. Különösen Franciaország, Németország, Anglia és Ausztria kívánta ilyen irányú műsorok sugárzását biztosítani.

Ennek eredményeképpen egy meglévő középhullámú adóállomás esetében két, esetleg három új adóberendezés telepítése és új antennarendszer kiépítése is szükségessé vált volna.

Ez a megoldás gazdaságilag és műszakilag is igen sok problémát vetett fel. Egy új adóállomás (adócentrum) elhelyezése, kiépítésének megvalósítása igen nehéz problémákat jelentett, miután számba kellett venni a következőket:

- a földterület alkalmassága és megszerzési lehetősége;
- az általa ellátandó nagyvárosokhoz való helyzete, a hatásos sugárzás és sugárzási egyenletlenségek elkerülése érdekében kielégítő távolságra kell lennie ezektől (ez különösen fontos és figyelmet érdemel, mert egy adóállomás hatásossága nagymértékben függ a telepített antennarendszer elhelyezésétől és a földrendszer jóságától);
- a sugárzó rendszer (antenna-torony) telepítése a légi forgalom miatt a légügyi hatóságok előzetes engedélyéhez van kötve;
- végül gyakorlati megvalósítás, a beszerzés, az alépítmények kivitelezése, a szerelések, az antenna, a tápvonal és földrendszer kiépítése, valamint ezek összehangolt kivitelezése igen idő- és pénzigényes.

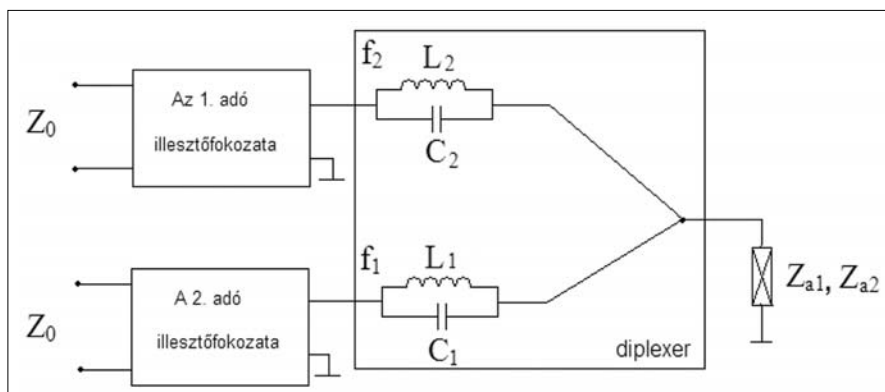
Nem lehet figyelmen kívül hagyni a kivitelezés alatti üzemeltetési problémákat, üzemkieséseket sem.

Ilyen körülmények miatt – tekintettel a nagy pénzügyi khatásokra és a megvalósítás jelentős időigényére – felvetődött a gondolat, hogy egy meglévő antennát több különböző üzemi frekvenciájú adó sugárzására lehetne alkalmazni. Egy sugárzóval két különböző frekvenciájú jel egyidejű sugárzásának az elvi lehetősége biztosított, de alapfeltétel, hogy a két üzemi frekvencia nem lehet túl közel egymáshoz és a sugárzási lehetőségek kedvezőek legyenek mindkét frekvencián. A tapasztalatok azt bizonyították, hogy a két üzemi frekvenciának legalább 150 kHz-el kell különböznie.

2. Elméleti háttér

Tekintsük át röviden a középhullámú közös antennás üzem áramköri realizációjának néhány kérdését. Az adók jeleit összegző, azokat egymástól elválasztó hálózatot diplexernek vagy összegzőnek (combiner) hívjuk. A középhullámú sávban ez rendszerint olyan L-C elemekből felépülő szűrőkapcsolás, amely biztosítja, hogy mindegyik adó jele csak az antennáig juthat el, a másik adó irányába meggátolja a jel terjedését.

1. ábra Diplexer alapáramköre két adó esetén



Tipikus diplexerkapcsolást láthatunk az 1. ábrán párhuzamos rezgőkörökkel felépítve. Az ábrán a diplexeren kívül feltüntetettük még a többnyire T-tagból álló két illesztőfokozatot is, amelyek feladata az antennatápvonalon illesztése a diplexer által módosított antennaimpedanciához. Látni fogjuk, hogy az említett általánosan használható illesztőfokozatok diplexer közbeiktatása esetén is képesek kihangolni az antenna és a diplexer-rezgőkör reaktanciáját, valamint képesek az antenna impedanciájának valós összetevőjét a hullámimpedancia értékére transzformálni. Megjegyezzük, hogy az illesztőáramkör másik szokásos elnevezése csatolóáramkör.

Az 1. ábrán látható diplexer két adó közös antennás üzemét teszi lehetővé, de hasonló struktúrával, több rezgőkör alkalmazásával kettőnél több adó jelének kisugárzása is elképzelhető egyetlen antennával. Az ábrán az antenna mellett két impedanciaértéket tüntetünk fel (Z_{a1} , Z_{a2}). Ezek az 1. adó f_1 vivőfrekvenciájához, illetve a 2. adó f_2 vivőfrekvenciájához tartozó értékek. A két vivőfrekvencia egyben a rezgőkörök rezonanciafrekvenciája is.

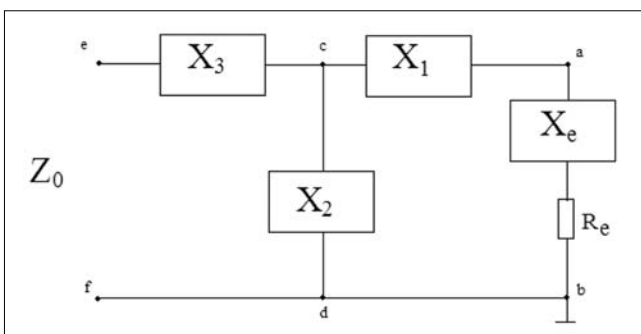
Az áramkör működése a következő: az első adó illesztőfokozatát az antennával összekapcsoló párhuzamos rezgőkör f_2 frekvencián, azaz a 2. adó vivőfrekvenciájára van hangolva, ezért ezen a frekvencián és környezetében nagyon nagy lesz a rezgőkör impedanciája, gyakorlatilag a 2. adó jelének csak elenyésző kis része jut az 1. adó illesztőfokozatára, illetve tápvonalára. Az 1. adó jele a 2. adó irányába szintén gátolva van, mert a beiktatott alsó rezgőkör az f_1 vivőfrekvenciára van hangolva.

A zárókörök következtében a két illesztőfokozat áramköri elemei egymástól függetlenül határozhatók meg, hiszen bármelyik adó üzemi frekvenciáján a diplexer a másik adó irányában szakadást realizál. Csupán annyi a különbség a diplexer nélküli illesztéshez képest, hogy az antenna impedanciájához hozzá kell számítani az illesztő és az antenna közti rezgőkör impedanciáját. A T-tagú illesztőáramkör (2. ábra) így most az antenna és a diplexer rezgőkör impedanciájának eredőjét csatolja a Z_0 hullámimpedanciájú tápvonalhoz. Jelöljük az eredő impedanciát Z_e -vel. Az előbbieket figyelembe véve:

$$Z_e = Z_a + Z_{re}, \quad (1)$$

ahol Z_a az antenna üzemi frekvenciás bemeneti impedanciája, Z_{re} pedig az antenna és az illesztőáramkör közötti rezgőkör impedanciája ugyanezen a frekvencián.

2. ábra T-tagú illesztőáramkör



Vizsgálatainkat a többnyire használatos T-tagú illesztőáramkörre végezzük. Az a és b pontok közötti Z_e eredő impedanciát kell a Z_0 reális hullámimpedanciához illeszteni.

A 2. ábrán a c és d pontok között Z_e , jX_1 és jX_2 eredője:

$$Z_x = R_e \cdot \frac{X_2^2}{R_e^2 + (X_e + X_1 + X_2)^2} + jX_2 \cdot \frac{R_e^2 + (X_e + X_1)(X_e + X_1 + X_2)}{R_e^2 + (X_e + X_1 + X_2)^2} \quad (2)$$

Ha az X_e , X_1 , X_2 körbe van hangolva, vagyis $X_e + X_1 + X_2 = 0$, akkor

$$Z_x = \frac{X_2^2}{R_e} + jX_2. \quad (3)$$

Az illesztés feltétele az, hogy az e és f pontok között $Z = Z_0$ legyen, amihez az szükséges, hogy

$$Z_0 = \frac{X_2^2}{R_e}. \quad (4)$$

Vagyis

$$X_2 = \sqrt{Z_0 R_e}. \quad (5)$$

További feltétel, hogy

$$X_3 = -X_2. \quad (6)$$

Az $X_e + X_1 + X_2 = 0$ behangolási feltételt figyelembe véve ebből

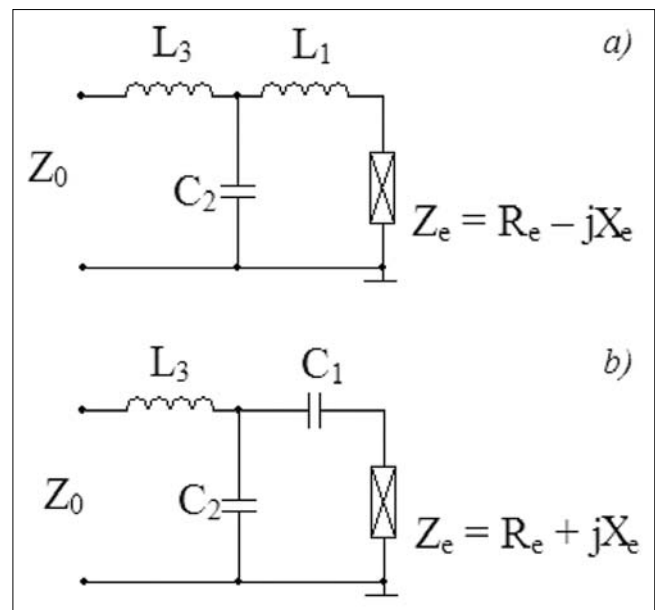
$$X_1 = -(X_2 + X_e). \quad (7)$$

Így valamennyi feltételnek eleget lehet tenni.

Az áramkörben használt elemeket mutatja a 3. ábra:

- ha Z_e kapacitív, akkor az a);
- ha induktív, akkor a b) ábra érvényes.

3. ábra Az illesztőáramkör elemei kapacitív, illetve induktív Z_e esetére



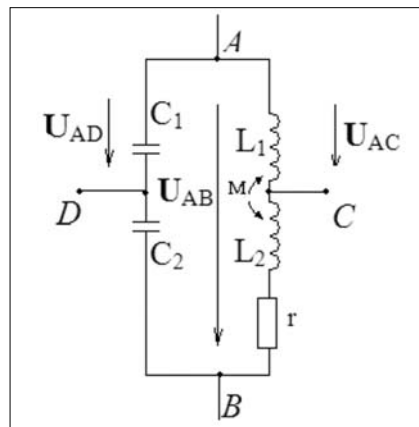
A záróköröknek 40...60 dB-es csillapítást kell biztosítaniuk. Ha nagyok a rezgőközi elemek veszteségei, akkor ez egy párhuzamos rezgőkörrel nem valósítható meg. Ezért ilyenkor söntölő soros rezgőköröket is beépítenek a diplexerbe (lásd 13. ábra), különösen abban az esetben, ha a záró párhuzamos rezgőkörön megcsapolást (elemmegosztást) alkalmaznak. A megcsapoló rezgőkör párhuzamos rezgőkörként viselkedik az elnyomandó jel szempontjából, illetve reaktáns elemmel párhuzamosan kapcsolt, kis rezonancia-ellenállású soros rezgőkörként a továbbítandó jel szempontjából. A megcsapolás következtében a párhuzamos rezonancia-ellenállás letranszformálódik, ami miatt csökken az elválasztó hatás. A kívánt jelelnyomást biztosítják a söntölő rezgőkörök.

Egy rezgőkör rezonancia-ellenállása megcsapolás (elágazás) esetén a feszültségátvitel négyzetével transzformálódik rezonancián és annak környezetében.

A 4. ábrán megrajzoltuk a leágazásokkal ellátott rezgőkört. A veszteségeket az r soros ellenállással vettük figyelembe. A kör rezonancia-ellenállása az AB kapcsok között:

$$Z_r \approx \frac{L}{r} \cdot C; \quad (8)$$

ahol $L = L_1 + L_2 + 2M$ és $C = C_1 \times C_2$.



A tekercsen egy leágazás van oly módon, hogy a két tekercsfél induktivitása L_1 , illetve L_2 , a kölcsönös induktivitás közöttük M .

A feszültségátvitel az AB, illetve az AC kapcsok között:

$$\frac{U_{AB}}{U_{AC}} = \frac{(L_1 + L_2 + 2M)}{(L_1 + M)}. \quad (9)$$

Az AC kapcsok között:

$$Z_{AC} = \left[\frac{L_1 + M}{L_1 + L_2 + 2M} \right]^2 \cdot Z_r. \quad (10)$$

Ha a tekercsek között nincs csatolás, azaz $M=0$, akkor

$$Z_{AC} = \left[\frac{L_1}{L_1 + L_2} \right]^2 \cdot Z_r. \quad (11)$$

Impedanciáttranszformáció lép fel rezgőköröknél akkor is, ha a megcsapolást nem a tekercsen, hanem a kapacitív ágban végezzük. A feszültségátvitel az AB és AD kapcsok között a feszültségosztásból számolhatóan:

$$\frac{U_{AD}}{U_{AB}} = \frac{C_2}{C_1 + C_2}. \quad (12)$$

Az AD kapcsok közötti impedancia:

$$Z_{AD} = \left[\frac{C_1}{C_1 + C_2} \right]^2 \cdot Z_r. \quad (13)$$

Mindezek ismeretében az előírt feltételeket teljesítő diplexer- és illesztőáramkör tervezhető. A tervezési munkát főleg az ellenőrzési fázisban nagymértékben segítheti valamely hálózatanalizáló szoftver alkalmazása. A megvalósítás során a berendezést mérésrel kell végigvizsgálni, hiszen valamennyi szórt kapacitás és induktivitás figyelembevétele szoftveres tervezéskor sem valósítható meg maradéktalanul. Így a végső elemértéket mérésrel egybekötött behangolási folyamat révén kapjuk.

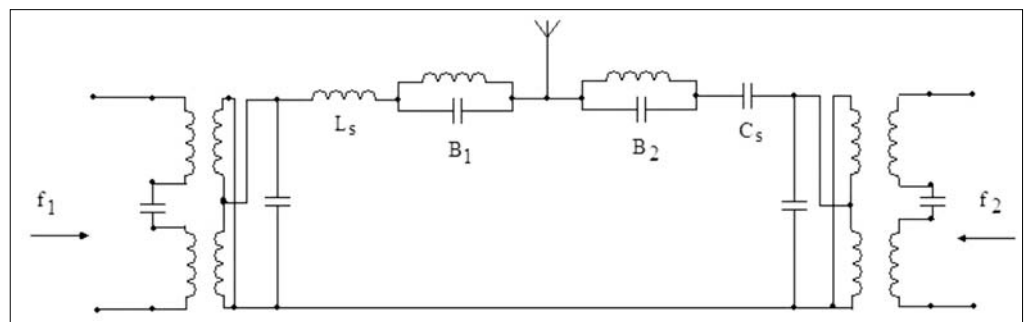
3. Nemzetközi példák

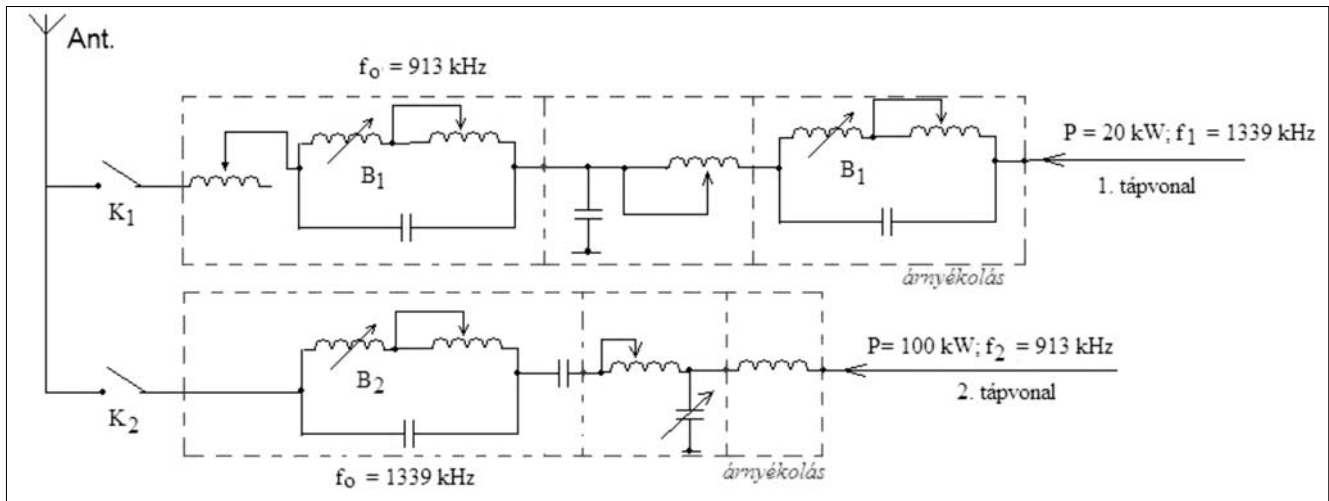
3.1. Franciaország

Vizsgálatok, kísérletek eredményei alapján Franciaországban az ötvenes évek közepén kiépült Centre de Muret középhullámú adóállomás, mely egy antennarendszerrel sugárzott 20 kW teljesítménnyel 1339 kHz frekvencián, illetve 100 kW teljesítménnyel 913 kHz-en frekvencián két különböző műsort. Az antennarendszer az állomás 120 m magas kikötött toronyszerkezete volt.

A rendszer elvi alapkapcsolását az 5. ábra mutatja be zárókörökkel és az illesztőfokozatokkal. Kialakítása kor az alábbi feltételeket kellett biztosítani:

a) bármelyik adóberendezést az antenna kombinátorházánál lévő megszakító-kapcsolóval le lehessen





6. ábra Centre de Muret rendszere szimmetrizálás után

kapcsolni az antennáról, ugyanakkor az üzemben lévő másik adóberendezés beállításán változás nem történhet,

- b) az egyidejű sugárzásnál a két adás közötti áthallásnak minimális értékűnek szabad lennie. (Az 5. ábrán a B1 és B2 szűrők – zárókörök – a zavaró frekvenciák elnyomását biztosítják.)
- c) az üzemi frekvenciás antennaimpedanciák csak 2%-nál kisebb mértékben változhatnak a másik adóberendezés rákapcsolásakor.

Centre de Muret francia adóállomás szimmetrizálás utáni kialakítási rendszerét a 6. ábra szemlélteti. A kombinátorházban került telepítésre mindkét adóberendezés komplett antennaillesztő rendszere és a B1, B2 zárókörök, melyek kizárólag a zavaró frekvenciák, f_1 , illetve f_2 elnyomását biztosítják.

Az adóállomás igen kedvezően sugározta évtizedeken keresztül két különböző üzemi frekvencián a főműsort és a regionális műsort közös antennával.

3.2. Anglia

A 7. ábrán egy közép-angliai középhullámú adóállomás kialakítási rendszere látható két adóberendezéssel, egy antennára való közös sugárzás esetén.

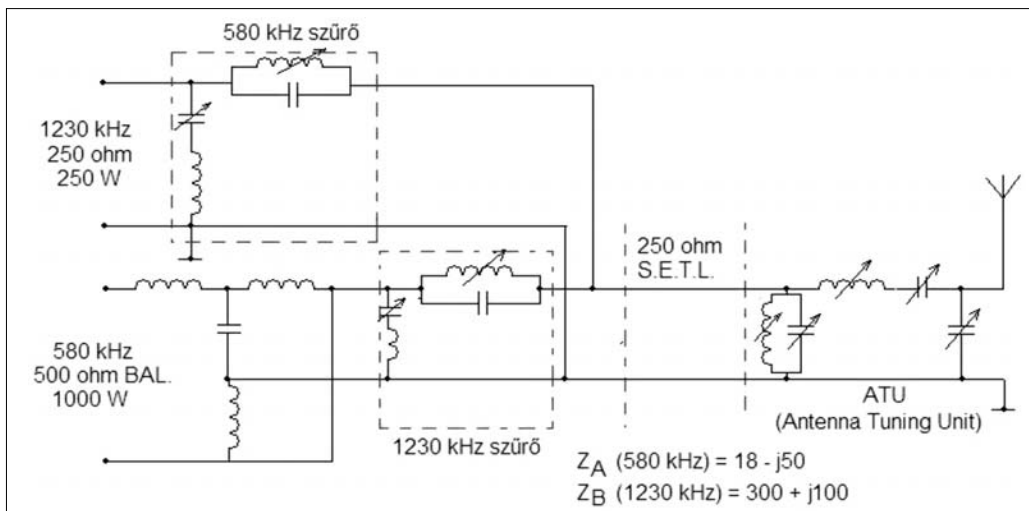
A 250 W-os adóberendezés $f_1 = 1230$ kHz-en a regionális műsort, míg az 1000 W-os adóberendezés $f_2 = 580$ kHz frekvencián a BBC országos főműsort sugározta. Ez esetben közös az antennaillesztő egység és a tápvonalakba kerültek beépítésre a szűrők. Érdekesség még, hogy az 1000 W-os adó 500 ohmos szimmetrikus tápvonalába 500/250 ohmos szimmetrikus/aszimmetrikus illesztőrendszert Boucherot-kapcsolással oldották meg.

Ez az adóállomás is az ötvenes évek közepétől kezdte meg rendszeres üzemét, igen sikeres sugárzási eredményekkel.

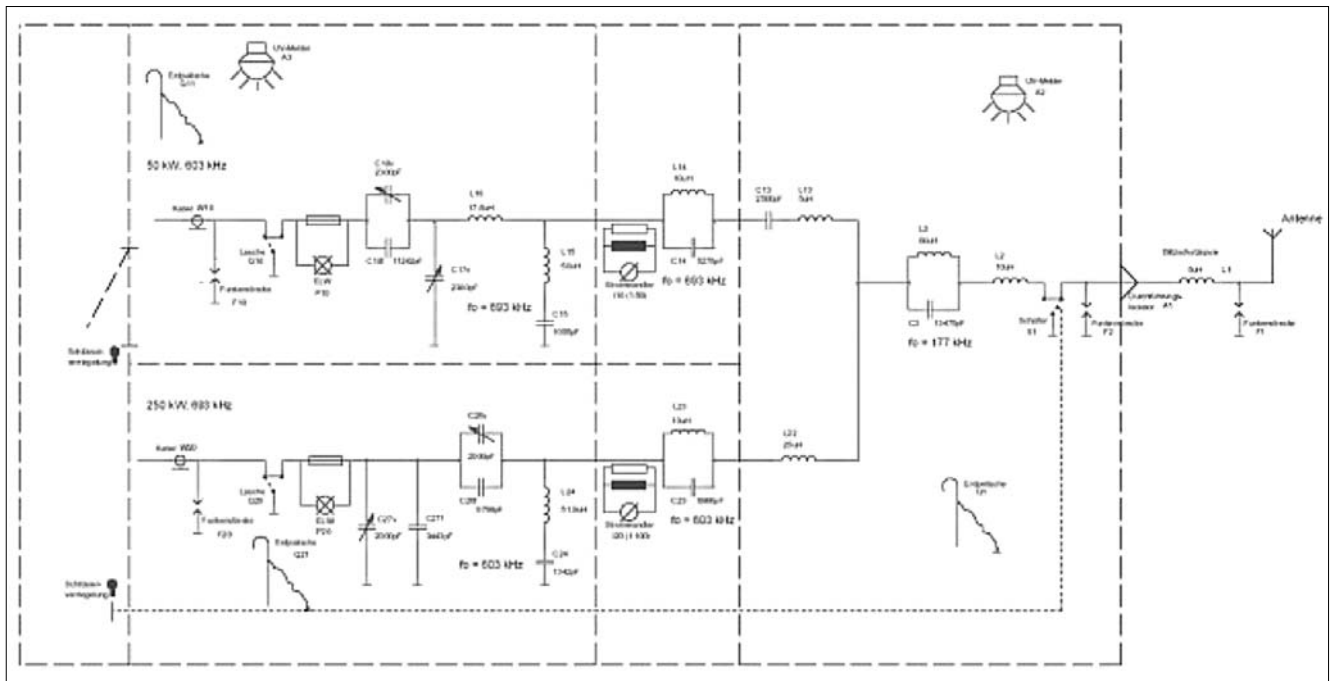
3.3. Németország

Berlintől mintegy 30 km-re északra található Zehlendorf rádióállomás, amelyről közép- és hosszuhullámú műsorsugárzást is folytatnak.

Középhullámú antennája egy 359 m magas kettős kúpantenna, amely hat irányban van kikötve. A két frekvencia $f_1 = 603$ kHz, illetve $f_2 = 693$ kHz, vagyis igen közel található egymáshoz, az ajánlott 150 kHz-es távolság nem teljesül. A frekvenciákhoz rendre 250 kW, illetve 50 kW vivőteljesítmények tartoznak. A frekvencia leválasztás két-két szűrővel történik (szívókör és zárókör).



7. ábra Közép-angliai állomás diplexere



8. ábra Zehlendorf állomás középhullámú diplexere [4]

A közös ágban egy 177 kHz-re méretezett szűrő található, az állomás területén folytatott hosszuhullámú sugárzás jelének elnyomására. A frekvenciák közelsége, valamint a nagy teljesítmények miatt igen meredek szűrőkre van szükség, amelyet nagy jóságú tényezőjű tekerccsekkel és kondenzátorokkal tudnak megvalósítani (8. ábra). Az antenna L1 villámvédelmi fojtóval van ellátva, amely F1 és F2 szikraközökkel együtt működik, az illető ezáltal védve van a villámcsapástól.

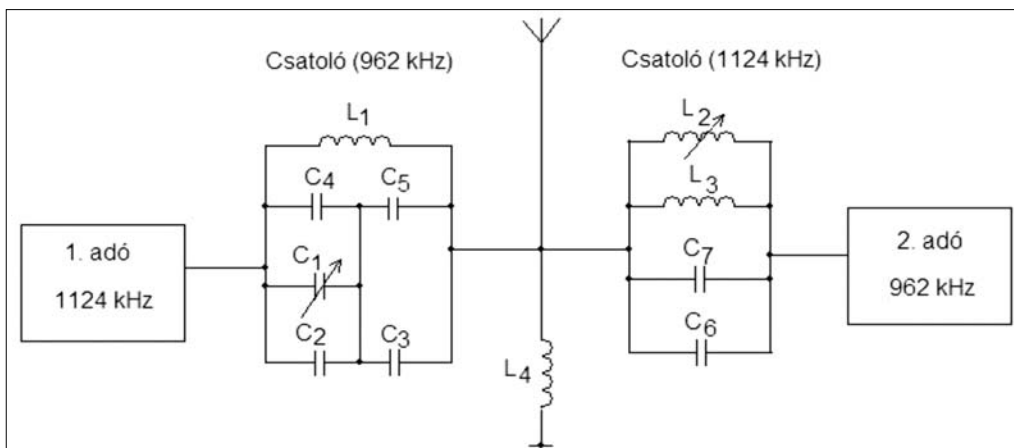
Az állomás 1936 óta üzemel – a berlini olimpiai játékok alkalmával adták át eredetileg rövidhullámú táviróállomásként, de később középhullámú műsorszóró telephely is lett –, ezzel az antennával 2000 óta sugározzák az Ororszország Hangja és a zehlendorfi Mega-Radio adását.

3.4. Ausztria

A negyvenes évek végétől az ausztriai műsorszóró adóállomás-hálózat egyik jellegzetessége volt a kisteljesítményű középhullámú adók alkalmazása.

Ezen helyi adóállomásból a hatvanas évek közepén már 87 üzemelt. Az alábbi döntő tényezők indokolták a kisteljesítményű középhullámú adóállomások alkalmazását Ausztriában:

- Nem rendelkeztek olyan csatornákkal a középhullámú sávban, amellyel a nagyteljesítményű adóállomások egész Ausztria területén biztosítani tudták volna kielégítően a vételi lehetőségeket.
- Ausztria nem rendelkezett a hosszuhullámú sávban használható frekvenciával, pedig kedvező lett volna, figyelembe véve az ország talajának változó és némely területeken kedvezőtlen vezetőképességét.
- Azonos hullámhosszon üzemelő fő adócsoportok interferenciazónáiban szükséges volt úgynevezett „réskitöltő” kisteljesítményű adóállomások alkalmazása.
- A népsűrűség alakulásának eloszlása olyan volt, hogy az ország lakosságának nagy része hegyes területeken lakott.



9. ábra Ausztriai állomás diplexere

A kisteljesítményű helyi 500 W - 1 kW középhullámú állomások kezelőszemélyzet nélkül, automatikusan üzemeltek. Ezen adóhálózat alkalmasnak bizonyult a nagyteljesítményű főadók által nem besugárzott területeken a helyi vételi lehetőségek biztosítására. Azonban Ausztriában is jelentős igény jelentkezett több műsor egyidejű sugárzására az ötvenes években, és a kisteljesítményű középhullámú adóhálózatban ezt gazdaságosan lehetett aránylag rövid idő alatt megvalósítani.

Meg is kezdődtek ezen állomások esetében két különböző műsor sugárzásra – egy közös antenna felhasználásával – a kiépítési munkálatok. Ezzel egy időben azonban elkezdődött az URH-adóhálózatuk igen intenzív fejlesztése és bővítése, amelynek fő célja a vételi körzetek közötti összes „rés” betöltése, besugárzása volt ezen hálózat segítségével.

A kisteljesítményű középhullámú adóhálózatban egy antennához csatlakozó két adóberendezés tipikus kialakítási rendszerét a 9. ábra mutatja be.

4. Hazai példák

4.1. Pécs–Kozármisleny

Magyarországon 1985-ben konkrét igény merült fel az új pécs–kozármislenyi, felügyelet nélküli középhullámú adóállomás esetében, hogy két különböző műsor kerüljön egyidejű sugárzásra egy antennarendszerrel. A Petőfi műsrot $f_1 = 873$ kHz frekvencián 20 kW teljesítménnyel, a körzeti műsrot pedig $f_2 = 1350$ kHz-en 10 kW teljesítménnyel kellett sugározni.

A 873 kHz-es Petőfi műsor teljesítményét 2 db 10 kW-os adóberendezés paralel járátása eredményezte külön paraleljárató berendezéssel. Az új adóállomásra Tesla gyártmányú híradástechnikai berendezések kerültek beszerzésre, telepítésre (adóberendezések, paraleljárató rendszer, műantenna, RMS mérőrendszer). Az adóberendezések, illetve az egész létesítmény távkezelését, valamint a távjelzések átvitelét szintén Tesla gyártmányú 11 GHz-es 11AP32A típusú mikrohullámú berendezés és KPR32 típusú multiplex berendezés bonyolította le.

A két különböző frekvencián történő berendezések összegzésére és az antennához történő illesztésre szolgáló berendezések, egységek az adóteremben kerültek telepítésre. Ezen megoldás

és a közeli antennatorony elhelyezése miatt csak rövid tápvonalrendszert kellett kiépíteni.

Az állomás antennarendszere 115 méter magas, egyenlő oldalú háromszög keresztmetszetű, 1,5 méter oldalél-hosszúságú, kikötött, szigetelt talppontú, rácsos toronyszerkezet. A torony sugárzási tervezésénél követelmény volt, hogy a két frekvencián történő egyidejű sugárzást megfelelően biztosítsa. A pécsi adóállomás rendszertechnikai kialakítását a 10. ábra mutatja be.

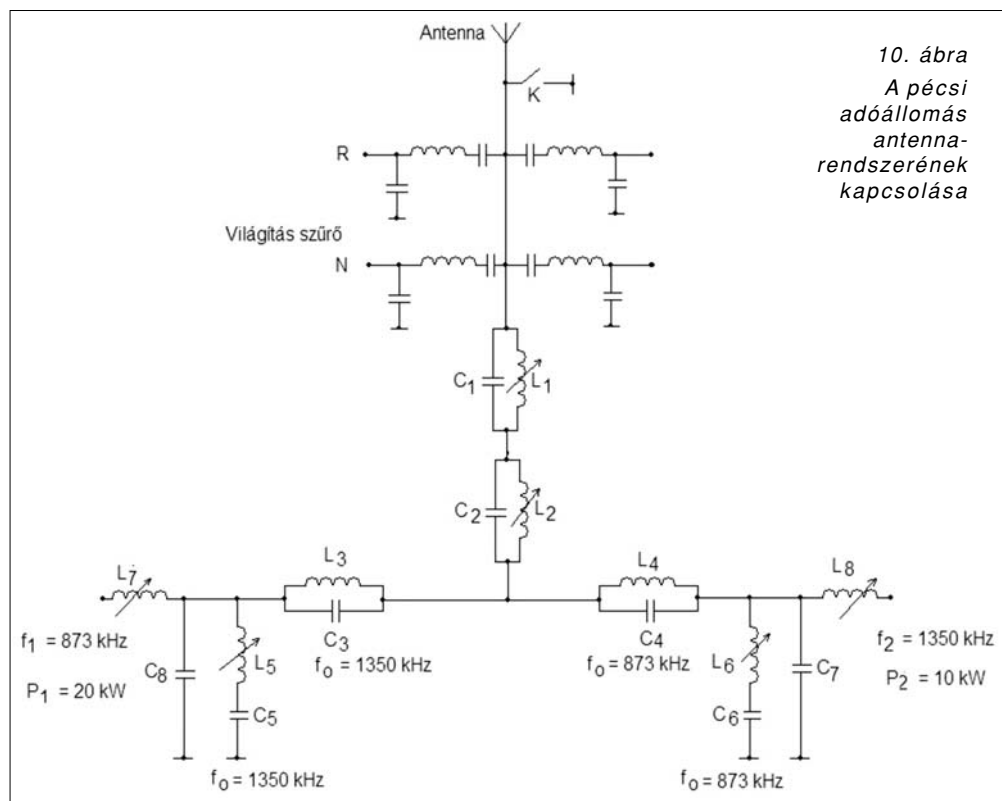
Az f_1 , illetve f_2 üzemi frekvenciák hatékony elnyomása érdekében nem egy, hanem két zárókör (szűrőrendszer) került alkalmazásra. A pécs–kozármislenyi középhullámú adóállomás két frekvencián történő sugárzását 1986 júniusában kezdte meg rendszeresen. Jelentősége azért is fontos volt, mert ez volt az első közös antenna középhullámú rendszer hazai vonatkozásban.

A 11. ábra (a következő oldalon) az antennarendszer számított vertikális sugárzási karakterisztikáját mutatja be, és látható, hogy mindkét üzemi frekvencián az antennarendszer sugárzása kedvező. A vételi tapasztalatok eredményei is igazolták az antennarendszer kedvező tulajdonságait.

A pécsi adóállomás kétfrekvenciás közös antennás üzemét igen kedvező eredményekkel és gazdaságosan biztosította majdnem két évtizeden keresztül.

4.2. Lakihegy

Az 1933-ban épített 314 méter magas Blaw-Knox szerkezetű antenna különleges feladatot kapott: 2006 novemberétől biztosítja két különböző frekvenciájú jel egyidejű sugárzását, amelyek közül az egyik a 150 kHz alatti hosszuhullámú kommunikációs sávban található, a másik pedig középhullámú műsorszóró jel.



Az antennán kisugárzandó jelek paraméterei: $f_1=135,6$ kHz, $P_1=100$ kW (moduláció: FSK, frekvencialököt 170 Hz), illetve $f_2=540$ kHz, $P_2=150$ kW (moduláció: AM). A 314 m-es hossz kiváló antenna 540 kHz-re, hosszúhullámon pedig a relatív hossza $\lambda/7$, ez elektromosan rövid antennának felel meg (a hullámhossz 135,6 kHz-en 2200 m). Ezen a frekvencián az antenna impedanciája kapacitív, kis ohmos valós rész mellett.

A rendszer kialakítása olyan, hogy az 540 kHz-es adó a Lakihegyi adóépületben kapott helyet és 700 m hosszú légvezetékes, úgynevezett kvázi-koax tápvonalon jut el a rádiófrekvenciás jel a szivarantennához, míg az új hosszúhullámú kommunikációs célú adó az antenna lábánál lévő, eredetileg csatolóházak épített, felújított épületben lett telepítve, így csak egy néhány méteres szakaszon van szükség tápvonalra, amely egy 50 ohm impedanciájú koaxiális tápvonal.

A diplexer feladata a tápvonalimpedanciákat a megfelelő frekvenciákon az antenna impedanciájához illeszteni, amely f_1 frekvencián 8-j245, f_2 frekvencián 290-j142 ohm. Lakihegy állomás nemcsak e két frekvencián sugároz, hanem ugyanerről a telephelyről biztosítják a Katolikus Rádió 810 kHz-es és a Magyar Rádió „MR 4” programjának 873 kHz-en történő sugárzását. Ezen frekvenciák zavaró hatását is ki kell küszöbölnie a diplexernek.

A tervezés során megkapott elemértékek még nem jelentik a tervezés befejezését. El kell dönteni, hogy egy adott értékű induktivitást hogyan realizálnak. Az eredetileg nagy menetszámmal, kis keresztmetszettel megvalósított tekercs az indítás utáni kezdeti időszakban a szokásosnál nagyobb mértékben melegedni kezdett. Megoldást a tekercs cseréje jelentett, amely nagyobb keresztmetszettel és ennek megfelelően kisebb menetszámmal adja ugyanazt az induktivitásértéket.

Az antenna a hosszúhullámú tartományban keskenysávú, ezért az illesztést igen nagy pontossággal kellett elvégezni.

Felépítése a németországi Burg állomás diplexeréhez [4] hasonló, mivel Burgban üzemel hosszú- és középhullámú közös antennás sugárzás. A hosszúhullámú adás frekvenciája 139,1 kHz (kommunikációs célú, FSK modulációval), míg a középhullámú műsoré 531 kHz, az adóteljesítmények pedig rendre 100, illetve 10 kW értékűek.

4.3. Szolnok

Szolnokon a Magyar Rádió 1341 kHz-es és a Magyar Rádió 1188 kHz-es MR4 programját sugározzák egy antennával 2006 tavasza óta. A két adóteljesítmény rendre 150 kW, illetve 100 kW. A frekvenciabeli távol-

ság épp a 150 kHz-es érték. Az állomás 2006 tavasza óta sugároz két középhullámú műsort egyszerre.

A szolnoki diplexer kialakítása – mivel ugyanattól a gyártó cégtől származik –, hasonlít a zehlendorfi és a lakihegyi összegzők kialakítására. Lényeges különbség csak az elemmegosztással megvalósított soros rezgőkörökben mutatkozik, amelyek a közös pont előtt találhatók. A diplexer szintén az antenna közvetlen közelében található csatolóházban kapott helyet. A kisebb terület miatt az elemeket sűrűbben kellett elhelyezni. A tekercsek egymásra hatásának csökkentése érdekében ezért elválasztó kerítéshálókat építettek be.

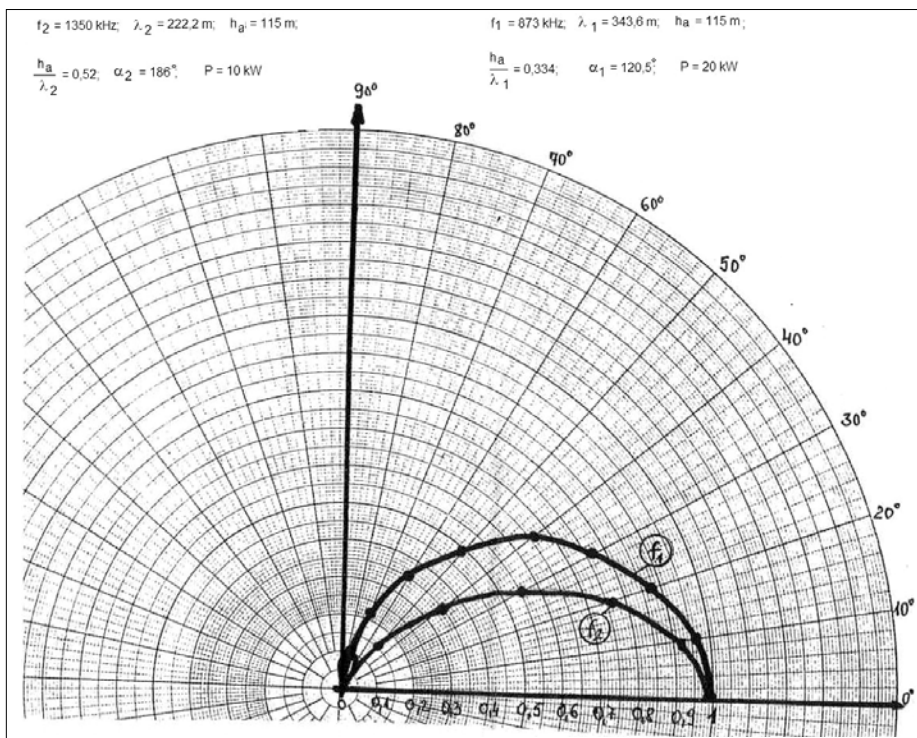
Az összegzett rendszerek jellemzője, hogy kifejezetten a sugározni kívánt frekvenciákra tervezték őket, a rádiófrekvenciás csatorna-sáv szélességre, amely középhullám esetében 9 kHz. A DRM sugárzáshoz nagyobb sáv szélességben szükséges biztosítani az egyenletes átvitelt. Ezért ezek a diplexerek jelenlegi kialakításukban nem alkalmasak DRM üzemre. Ezt fontos megjegyezni a műsorszórás digitalizálásának idején.

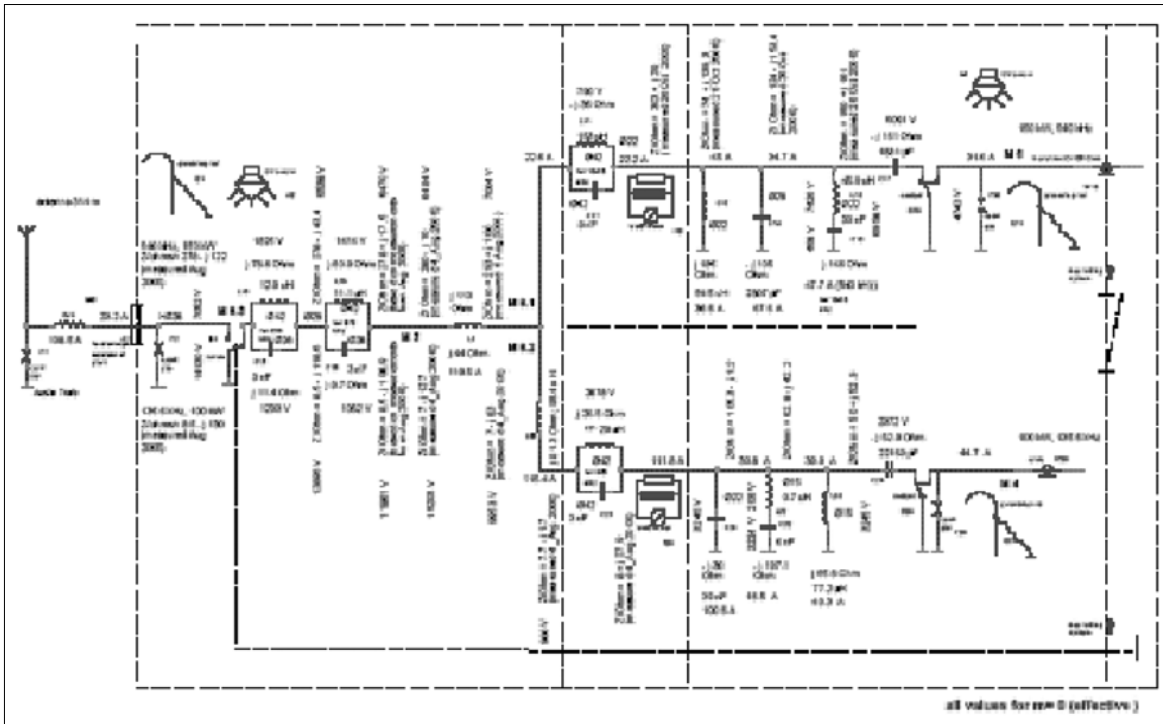
5. Összefoglalás

Összefoglalva megállapítható, hogy az egyidejű közös antennás üzem két különböző üzemi frekvencián történő műsor vagy kapcsolójel sugárzására nemzetközi vonatkozásban az elmúlt évtizedekben jelentősen elterjed, miután az üzemeltetésük gazdaságos.

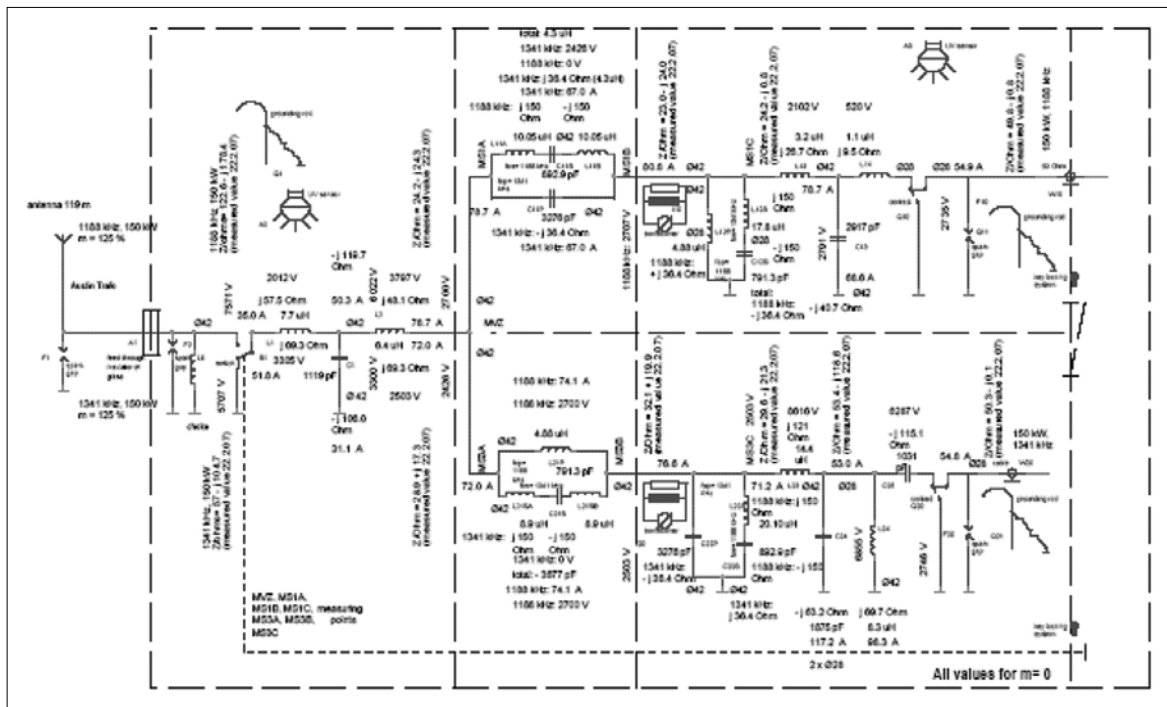
Kialakítási rendszerének legfontosabb részei az antennaillesztő egységek, illetve zárókörök (elnyomó szű-

11. ábra
A pécsi antenna vertikális sugárzási diagramja a két frekvenciára





12. ábra
A lakihegyi
diplexer [4]



13. ábra
A szolnoki
állomás
diplexere [4]

rők). Ezek megfelelő tervezése (méretezése), precíz kivitelezése és pontos beállítása az adott két üzemi frekvenciára, valamint az árnyékolások megfelelő kialakítása biztosítja csak a megkívánt üzemi paraméterek teljesülését.

Irodalom

- [1] Merlet, M.:
Alimentation simultanéé dun aérien par deux émitteurs de 100 et 20 kW au centre. L'onde Electrique, 1952.
- [2] Edmund A. Laport:
Radio Antenna Engineering. McGraw-Hill, New York, 1952.
- [3] Hütte, IV. B. Fernmeldetechnik, Berlin, 1962.
- [4] www.waniewski.de

Ambiens Hálózatok

SIMON CSABA, KERSCH PÉTER, SZABÓ RÓBERT

BME Távközlési és Médiainformatikai Tanszék
{simon, kersch, szabo}@tmit.bme.hu



Kulcsszavak: ambiens hálózatok, ambiens kontrol tér, EU 6. keretprogram

Az ambiens, vagy más néven mindent körülölelő hálózatok a következő generációs, mobil és dinamikusan formálódó hálózatok infokommunikációs hálózati modelljei. Központi elemük az ambiens kontrol tér, mely a hálózati szinten összesíti azokat a vezérlési funkciókat, amelyeken keresztül végponttól-végpontig nyújtott szolgáltatások menedzselhetőek autonóm rendszerek dinamikus együttműködésén. Az alábbiakban röviden ismertetjük az ambiens hálózatok megvalósítására létrehozott Ambient Networks projekt céljait, valamint az ambiens hálózatok számára általunk kifejlesztett megoldásokat.

A mobil hálózati technológiák mindennapjaink része lett, jelenleg már a mobil hálózatok harmadik generációja hódít a távközlési piacon. Az első és második generációs mobil technológiák még elsősorban beszédátvitelre fókuszáltak, de már akkor kialakult a mobil adatkommunikációs technológiákat (GPRS és EDGE) használók tábora. A harmadik generációs (3G) szélessávú cellás mobil (UMTS) technológia üzleti modelljében már jelentős szerepre tett szert az ilyen irányú felhasználás támogatása.

Ezzel párhuzamosan – néha kiegészítőjeként, néha pedig alternatívájaként a cellás mobil rendszereknek – szintén széles körben terjednek és rohamosan fejlődnek az IEEE 801.11 számítógép hálózati technológián alapuló vezeték nélküli helyi hálózatok (WLAN). Ezen technológiai heterogenitás – társulva a technológiánként más és más adminisztrációval – új együttműködési megoldásokat igényel. Megjegyezzük, hogy a hagyományos Internetes best-effort – nem garantált, szabad erőforrások függvényében biztosított – szolgáltatásra jellemző adatkommunikációs együttműködést természetesen az Internet Protokoll (IP) biztosítja. Ahhoz azonban, hogy idáig eljussunk, minden együttműködni akaró, technológiailag különböző hálózatot fel kell konfigurálni, ami ezek különbözősége (heterogenitása) miatt mindig egyedi feladat.

Az Európai Unió IST 6. keretprogramja keretében támogatott Ambient Networks integrált projekt [1] célja volt megfelelni ennek a kihívásnak. A projekt során modelleztük a lehetséges fejlődési irányokat a fentebb áttekintett mobil távközlési területen és arra a következtetésre jutottunk, hogy a mindenütt jelenlevő („ubiquitous”), mindent átható („pervasive”) és mindenhol körülvevő („ambient”) számítástechnikai elképzelések képezik a harmadik generáción túli mobil hálózatok alapjait.

Ezeket a helytől független (nomád), a mozgó (mobil) és a vezeték nélküli hálózatokat nevezzük Ambiens Hálózatoknak (Ambient Networks, AN). Az ambiens hálózatok különböző szinteken történő együttműködése, egybeolvadása, kompozíciója segíthet az imént említett heterogenitásból és mobilitásból eredő problémák megoldásában.

Az Ambient Networks projekt két fázisában negyvennél több partner dolgozott együtt, képviselve az európai infokommunikációs piac gyártóinak (Ericsson – a projektet vezető partner –, Alcatel Lucent, Nokia, Siemens Networks, NEC) szolgáltatóinak és okatató-kutató intézeteinek élvonalát (a partnerek részletes listáját a projekt honlapja [1] tartalmazza).

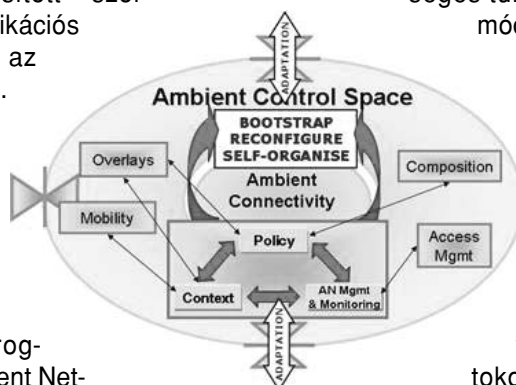
A fenti célok megvalósításához egy új vezérlési síkot kell tervezni. Az új vezérlési síknak a hálózatok dinamikus együttműködését kell támogatni a végpont-végpont szolgáltatások- és szolgáltatásminőség biztosításához. Továbbá az alkalmazások számára egy egységes tulajdonságokkal rendelkező, azonos

módon kezelhető hálózatot kell mutatni, annak ellenére, hogy sok-sok független hálózat összessége. Végül a heterogén fizikai közegeket (erőforrásokat) egységesen kell megjeleníteni, hogy az együttműködő hálózatok ezekhez transzparens módon férhesse- nek hozzá.

Mindezen célokat csak a külvilág felé jól definiált referencia pontokon (együttműködési interfészeken –

Ambient Networks Interface, ANI) keresztül lehet elérni. Az ANI-kon keresztül az egyes hálózatok vezérlési síkjai rekurzívan egymásba ágyazhatók lehetnének, amelyek ezáltal komplex együttműködések (elrendezéseket) támogathatnak egyazon alap- (primitív) konstrukciókkal építkezve.

Mindezeket a vezérlési funkciókat megvalósító protokollokat és függvényeket fogja össze az a kontrol tér,



ami a vízió szerint minden hálózatban jelen lesz, az úgynevezett ambiens kontrol tér (Ambient Control Space, ACS).

Az ACS-t tulajdonképpen az eddig is használt és a jövőben megjelenő hálózati technológiák feletti logikai rétegeként (overlay-ként) értelmezhetjük. Funkciója azonban nem csak az adott hálózathoz és technológiához kötődő transzportszolgáltatás biztosítása – ma a vezérlési sík egyetlen funkciója – hanem a külső együttműködések koordinálása, amelynek láncolataként végponttól végpontig terjedő szolgáltatást nyújthatunk/használatunk heterogén hálózatokon átívelve.

Egymással kapcsolatba kerülő hálózatok együttműködését a kapcsolódó hálózati ACS-ek dinamikus interakciója fogja meghatározni. Ezt az interakciót hálózatkompozíciónak (composition) nevezzük. A hálózatkompozíciós technológia támogatja a különböző hálózati politikákat és megkötéseket, lehetővé téve az információ védelmét és a szolgáltatások meghirdetését adott csoporton belül.

A dinamikus hálózatkompozíció és dekompozíció (a hálózatok szétválása) a hálózatok folyamatos újrakonfigurálását és a felajánlott szolgáltatások állandó felügyeletét jelenti. Tehát a hálózatkompozíciók segítségével kezelni tudjuk a harmadik generáción túli hálózatok egyik legnagyobb kihívását, a dinamikus hálózati interakciókat.

Az AN keretén belül a BME munkacsoportja egy világméretű hálózati együttműködésre skálázott hálózatkompozíciós alapelveket dolgozott ki, amely a hierarchikus rendszerbe szervezi a kompozícióban résztvevő hálózatok ACS-eit [2]. A megadott hálózatkompozíciós megoldás része egy olyan formalizált szabályokra építő döntéstámogatási rendszer, amely meghatározza két együttműködő hálózat kapcsolatának minőségét.

Ehhez szorosan kapcsolódik egy olyan regisztrációs menedzsment-keretrendszer, amelyik lehetővé teszi nagy adatbázisok dinamikus kombinálását (egyesítését és szétválást). Ennek a regisztrációs rendszernek a feladata a hálózatok ACS-ei által kezelt szolgáltatások és az általa meghatározott kompozíciós viszonyok tárolása és lekérdezése. A klasszikus adatbázisoknál használt technológiák nem képesek a megfelelő teljesítményre kiszolgálni a kéréseket, különösen nehezen követik a hálózatok egyesülésekor fellépő jelentős változásokat.

Emiatt a regisztrációs keretrendszer a peer-to-peer technológiákkal elterjedt Dinamikus Hash Táblák (DHT) elvén működik. Bebizonyítottuk, hogy egy sok elemből (számítógépből) álló DHT esetén dinamikus környezetben (amikor egy belépő új/kilépő régi hálózat ACS-e miatt sok információt kell hozzáadni/törölni) elégséges csak néhány elem állapotát frissíteni és erre az eredményre alapozva megadtuk egy ilyen rendszer leírását. A projekt részeként, a többi résztvevővel együtt elkészítettük az ambiens hálózatok működő prototípusát, amely megvalósítja az általunk kidolgozott hálózatkompozíciós modellt és alkalmazza a regisztrációs keretrendszert is [3].

Köszönetnyilvánítás

Köszönetünket fejezzük ki a BME Ambient Networks projekt további résztvevőinek: Benkő Borbála Katalin, Erdei Márk, Katona Tamás, Kis Zoltán Lajos, Németh László Harri, Wágner Ambrus, Wágner Katalin. A cikkben közölt eredmények háttérét a WWI Ambient Networks [1] projektek adták, melyeket az Európai Unió 6. kutatási keretprogramja támogat(ott).

Irodalom

- [1] Ambient Networks projekt honlapja (2004-2007) <http://www.ambient-networks.org>
- [2] Kovács B., Simon Cs., Ambient hálózatok: áttekintés, Híradástechnika 2005/7, pp.39–44.
- [3] Simon Cs., Rembarz R., Pääkkönen P., Perkuhn H., Bento C., Akhtar N., Agüero R., Katona T., Kersch P., Ambient Networks Integrated Prototype Design and Implementation, IST Mobile Summit, 1-5 July 2007, Budapest.

Broadband penetration in Hungary 2007 – methodology and results of the market surveys

Keywords: broadband coverage, DSL, 3G, cable modem, broadband penetration in Hungary

The article gives an overview on the recent developments of the Hungarian broadband market (based on the data of the National Communications Authority). Main statements are as follows. 90% of the Hungarian settlements is covered by at least one broadband network. At the end of 2007, there were more than 1,5 million broadband subscribers in Hungary. Almost half of them used DSL, more than one-third cable modems. The share of the 3G mobile broadband services was approx. 9%. It can be expected that wireless solutions will have increasing importance at the broadband market, and also the VDSL services may influence the competitive landscape.

Broadband VDSL2/FTTx/GPON based developments in Magyar Telekom's network

Keywords: broadband access, FTTx, VDSL, GPON

All the relevant forecasters agree on that the video-based service armoury will be the base of the future broadband telecommunication, completed with telephony and high speed internet. The most critical point of demand satisfaction is the build out of really broadband access networks. New access network build out should rely on the existing twisted copper infrastructure realising cost effective FTTx transportation. This article is to show basic elements of the preparatory mass market investment techno-economic considerations. Another key to the success is decreasing of administrative barriers.

Broadband and 3play on cable

Keywords: broadband, 3play, HFC, DOCSIS, PacketCable, multimedia, SIP, Video on Demand

Countless times buried, always have risen. Cable is live and kicking, maybe even more then ever. In this article we present the history of the cable networks and some potential new services in the not too distant future. As a practical background we use the last decade of UPC Magyarország Kft. with some imposing numbers at the end of the article.

Mobile broadband state of art and future outlook

Keywords: radio access network, HSDPA, WLAN, 3G, coverage, capacity

Mobile Broadband is a hot topic today. The increase of laptop penetration and more intense personal mobility call for convenient, wireless internet access. Latest mobile networks can meet this demand since the development of technology and extent of coverage has al-

ready reached the level of mass market service. Hence we are eye-witnessing the quick penetration of mobile internet both domestic and abroad. In this paper some main features of current mobile network solutions are briefly presented. We can peep into the hottest challenges.

Services on optical access

Keywords: Bóly, optical access, FTTH, IPTV, VoIP

First time in Hungary, in the village of Bóly, the model, already working in other European countries, was applied, in which the city owns the complete fiber communication network. Ericsson as main contractor has finished the project more than a year ago. Subscribers received well the IPTV, high speed internet and voice services offered on this new infrastructure based on innovative fiber technologies.

The broadband future – a vendor's view

Keywords: Carrier Ethernet aggregation network, FTTH, FTTB, intelligent video transport over IP, IPTV, MPLS transport, Triple Play

The article discusses the possible development of the different kinds of broadband telecommunication services. New applications demanding for higher bandwidth in the local loop, and the possible solutions in the access and aggregation networks are described. It details the function of the different elements of the Carrier Ethernet Aggregation architecture.

Using a common antenna system for two AM broadcast transmitters

Keywords: medium waves, AM, common antenna operation, diplexer, precedents

The paper presents a solution for the operation of several medium-wave transmitters on a single antenna system.

R+D Projects

Ambient Networks –

Series of EU project summaries

Keywords: ambient network, ambient control space, EU 6th framework programme

This short paper summarizes the objectives of the Ambient Network EU project, aiming at the implementation of ambient networks and presents the contributions of the Hungarian partner.

Contents

| | |
|--|----|
| <i>BROADBAND IN HUNGARY</i> | 1 |
| Csaba Baboss Broadband penetration in Hungary 2007 – methodology and results of the market surveys | 2 |
| Attila Gyürke, Tamás Nagy, Zoltán Haraszti, István Zoltán Szabó Broadband VDSL2/FTTx/GPON based developments in Magyar Telekom's network | 6 |
| Árpád Jordán Broadband and 3play on cable | 15 |
| András Kolonits Mobile broadband state of art and future outlook | 19 |
| Gábor Korossy-Khayll, László Kovács Services on optical access | 27 |
| István Kákonyi The broadband future – a vendor's view | 32 |
| Éva Balla, György Dósa, István Ständeisky Using a common antenna system for two AM broadcast transmitters | 38 |
| <i>R+D Projects</i> | |
| Csaba Simon, Péter Kersch, Róbert Szabó Ambient Networks | 46 |

Szerkesztőség

HTE Budapest V., Kossuth L. tér 6-8.
Tel.: 353-1027, Fax: 353-0451, e-mail: info@hte.hu

Hirdetési árak

Belív 1/1 (205x290 mm) FF, 120.000 Ft + áfa
Borító II-III (205x290mm) 4C, 180.000 Ft + áfa
Borító IV (205x290mm) 4C, 240.000 Ft + áfa

Cikkek eljuttathatók az alábbi címre is

Szabó A. Csaba, BME Híradástechnikai Tanszék
Tel.: 463-3261, Fax: 463-3263
e-mail: szabo@hit.bme.hu

Előfizetés

HTE Budapest V., Kossuth L. tér 6-8.
Tel.: 353-1027, Fax: 353-0451
e-mail: info@hte.hu

2008-as előfizetési díjak

Közületi előfizetők részére: bruttó 32.130 Ft/év
Hazai egyéni előfizetők részére: bruttó 7.140 Ft/év
HTE egyéni tagok részére: bruttó 3.570 Ft/év

Subscription rates for foreign subscribers:

12 issues 150 USD,
single copies 15 USD

www.hte.hu

Felelős kiadó: NAGY PÉTER
Lapmenedzser: DANKÓ ANDRÁS

HU ISSN 0018-2028

Layout: MATT DTP Bt. • Printed by: Regiszter Kft.