

T U R U L

A Magyar Heraldikai és Genealógiai Társaság,
a Magyar Nemzeti Levéltár Országos Levéltára
és a Magyar Történelmi Társulat
Közlönye

A SZERKESZTŐBIZOTTSÁG MEGBÍZÁSÁBÓL SZERKESZTI

RÁCZ GYÖRGY főszerkesztő

AVAR ANTON, KOVÁCS ELEONÓRA, KÖRMENDI TAMÁS,
LACZLAVIK GYÖRGY, NEUMANN TIBOR, SOÓS ISTVÁN



BUDAPEST
KIADJA A MAGYAR HERALDIKAI ÉS GENEALÓGIAI TÁRSASÁG
MMXXIII

TARTALOM

1. Értekezések

AVAR ANTON: A magyar királyi címereslevelek fogalmazványai és a kancelláriai formulariumok a 16–17. században 1

2. Kisebb cikkek

BAUER MARCELL: Házy Ernő török tolmács és címereslevele 17

BERZEVICZY KLÁRA: A két Berzeviczy Ádám, Rákóczi fejedelem és Erzsébet királyné hívei 23

NÉMETH PÉTER: Vízaknai (Őri) István, a királyi gyűrűspecst őre, különös bíróságának jegyzője (1309–1349) 30

LUTERÁN-TURI SAROLTA: A rimaszécsi Széchy család 16–17. századi leszármazása 42

3. Beszámolók

SCHMIDT ANIKÓ: A Magyar Nemzeti Levéltár 2022. évi iratgyarapodásai 49

TURUL

XCVI. évfolyam

2023. évi 1. füzet

A Turul folyóirat alapítója a Magyar Heraldikai és
Genealógiai Társaság. Alapítva 1883. évben.

Kiadja a Magyar Heraldikai és Genealógiai Társaság
(székhely: H-1088. Budapest, Múzeum körút 6–8., 1. em. 156.)

Felelős kiadó: DR. PANDULA ATTILA (MHGT, elnök)

Felelős szerkesztő: DR. RÁCZ GYÖRGY (főszerkesztő)
Szerkesztőség: Magyar Nemzeti Levéltár Országos Levéltára
Postacím: H-1014 Budapest, Bécsi kapu tér 2–4., II. em. 56.
E-mail cím: turul@mnl.gov.hu

Szerkesztőbizottság: PANDULA ATTILA, REISZ T. CSABA, C. TÓTH NORBERT

Tördelés: SZALONTAI ATTILA
Nyomdai munkák:
Kódex Könyvgyártó Kft.
Felelős vezető: MAROSI ATTILA
ISSN 1216–7258

A megjelenést támogatta:





AVAR ANTON

A magyar királyi címereslevelek fogalmazványai és a kancelláriai formulariumok a 16–17. században¹

Drafts of royal Hungarian patents of arms and the formularies of the Chancellery in the 16th-17th centuries

The patents of arms were issued for approved petitions, with drafts made sometimes during the process. As in the mediaeval period, formularies were also used in the modern period to draft the texts. Research has linked seven of them to the Hungarian Chancellery so far, but now an eighth has been found, the Formulary of Radvány. Based on the texts of the patents of arms found in them, it seems that the formularies were not decisive for the typical Hungarian patents of arms of the late 16th and 17th centuries, although the typical text type can also be found in them sometimes. The text of the petitions was also used during the writing of the charters, especially the names of the grantees and their relatives. Only a handful of drafts of patents of arms have survived, so it is unlikely that they were produced regularly.

Folyóiratunk 2021. és 2022. évfolyamaiban jelentek meg tanulmányaim a magyarországi címerkérő folyamodványokról² illetve jóváhagyásuk körülményeiről,³ amelyeknek a jelen tanulmány szerves folytatását képezi.

A címerkérő folyamodvány jóváhagyását követően a következő lépés az oklevél elkészítése, először is a megszövegezése volt. A Magyar Kancellária 1690 előtti belső ügykezeléséről, iratkezeléséről nagyon töredékesek az adataink, mivel a nagyszámú, szanaszét fennmaradt expedált iraton kívül magának a hivatalnak a 16–17. századi iratanyagából igen kevés maradt az utókorra. A 16. század közepéig a Mohács után újjászervezett kancellárián még a Jagelló-kori minták szerint folyt tovább az ügyek intézése, ami leginkább a kiadott okleveleken 1535-ig megfigyelhető relatiós és 1562-ig látható commissiók jegyzetek alapján állapítható meg.⁴

A különböző jóváhagyott ügyekben expediálandó kiadmányok megfogalmazásához általában fogalmazványt (*minuta*) készítettek. A vizsgált korszakban ilyenek elsősorban a Magyar kancelláriai levéltár két törzsegségében, a *Conceptus*

*expeditionum*ban (A 35) és a Tiburtius Himmelreich titkár⁵ prágai működéséből megmaradt *Minutae Pragenses*ben (A 129) maradtak fenn, bár szórványosan máshol is akad, amint azt látni fogjuk. A fogalmazvány elkészítéséről alapvetően a titkárnak kellett gondoskodnia (bár egyes ügyekben maga a kancellár is megírhatta azt), de egyszerűbb ügyekben ezt a feladatot delegálhatta a regisztrátorra vagy egy-egy tapasztaltabb jegyzőre. Az elkészült fogalmazványt azután elvben a kancellár ellenőrizte az expedítorra szóló utasítás kiadása előtt, de kétségtelenül nem olvashatott át személyesen minden egyes kiadandó iratot, így ezt sokszor a titkár végezte. Olyan esetről is tudni lehet (persze befolyásosabb személyek esetében, és akkor is csak elvétve előforduló kivételtől lehet szó), hogy az ügyet intéző kancelláriai alkalmazott kiküldte a fogalmazványt a kérelmezőnek átnézésre és tetszése szerinti javításra. Így történt például Ostrosith István adománylevele esetében, melynek fogalmazványát Szikszay Mihály kancelláriai regisztrátor (aki a korszakban sok fogalmazványt maga készített) 1622. május 24-én elküldte neki azzal, hogy ha visszaküldi, akkor elkészítteti az oklevelet és aláírta a királlyal: *az nagyságod donatiójára való minutát, pro revisione, in praesentibus küldöm által nagyságodnak, ahol tetszik, meliorálja és corrigálja nagyságod.*⁶ Sajnos a fennmaradt 1690 előtti fogalmazványok sem aláírva nincsenek, sem expedíciós – a kiadási engedélyt ill. utasítást tartalmazó – jegyzet nincs rajtuk,

1 A tanulmány a szerző 2023 júniusában az ELTE Bölcsészettudományi Kar Történelemtudományi Doktori Iskolájában megvédett doktori disszertációjának (Címereslevél-adományozás a kora újkori Magyarországon [1527–1690]. 2022) egy alfejezete.

2 Avar Anton: A címerkérő folyamodványok a 16–17. században. Turul 94. (2021) 60–84.

3 Avar Anton: A címerkérő folyamodványok jóváhagyása a 16–17. században. Turul 95. (2022) 1–15.

4 Fazekas István: A Magyar Udvari Kancellária és hivatalnokai 1527–1690 között. (Magyar történelmi emlékek – Értekezések) Bp. 2021. 62–63. Erről a címereslevelek viszonylatában részletesebben lásd a szerző említett doktori disszertációjának „A kancelláriai jegyzetek” c. alfejezetében.

5 Róla: Fazekas I.: A Magyar Udvari Kancellária i. m. 357–359. és (bővebben, de inkább a nyomdászati tevékenységére helyezett hangsúllyal) Holl Béla: Ferenczffy Lőrinc. Egy magyar könyvkiadó a XVII. században. Budapest, 1980.

6 HU-MNL-OL-P 507-1.-A-20.-6. (a levéltári jelzetek feloldása kivételesen a tanulmány végén található).

mert ezek csak a reform után jelentek meg a kancelláriai iratkezelési gyakorlatban. Mivel viszonylag sok – és az idő előrehaladtával egyre több – iratot kellett kibocsátania a kancelláriának, idővel rákényszerültek, hogy valahogy gyorsítsák a folyamatot. Azon kívül, hogy a fogalmazványok egy részét nem maga a titkár készítette el, hanem ezt rábízta kollégáira, ennek már a középkor óta bevett módja a formulariumok, szövegmintakönyvek használata volt.⁷

A formulariumok, formuláskönyvek – vagy korabeli szóhasználattal stylusok, stylionariumok – az adott hivatal által általában kibocsátott iratokra tartalmaztak részleges vagy teljes szövegű példákat, részben konkrét, neveket-dátumokat tartalmazó szövegekkel, sokszor azonban a személy- és helyneveket kihagyva, gyakran egy „t” betűvel helyettesítve, mintegy „kiikszelve” őket, így főként csak az oklevél formuláris, nem egyedi részét megtartva. Ennek az volt a célja, hogy az egyes okleveleket ne kelljen minden esetben újból megfogalmazni, hanem legalább az ismétlődő, szükséges, de nem egyedi szövegszakaszokat át lehessen másolni.

A formulariumok rendszeres használata az akár évszázados különbséggel keletkezett oklevélszövegek formuláris részeit gyakran szó szerinti azonosságán kívül olykor a fogalmazók vélhető figyelmetlensége révén ejtett hibáiban,⁸ következetlenségeiben is tetten érhető. Olyan esetekben például, amikor az oklevél tegezőleg indul, majd a közepén átvált harmadik személyű megfogalmazásba. Ilyen a később a zichi és vásonkeői előnevet viselő Zichy család egyik tagja, Zichy Bernát királyi allovázmester 1550. február 1-én kelt, kiemelkedő művészi igénnyel elkészített címereslevele, melynek első, szemrevaló kalligráfijú sora minden bizonnyal Bocskay György keze nyomát viseli,⁹ de a család későbbi, közismert, agancsos–keresztes címerétől gyökeresen eltérő rózsabimbós–koronás kígyós címert tartalmazó miniatúra is rendkívül magas minőségű alkotás. Ezúttal azonban szövege miatt említtem, amelyben Ferdinánd király nyolc alkalommal szól egyes szám második személyben Zichyhez (*tibi fideli nostro...*), de ezt követően ott, ahol az adományozó egy közbeszúrt

mellékmondatban abbéli akaratát nyilvánítja ki, hogy az adományos friss jogait minden rendű és rangú ember elismerje, mégis a megszokott módon, harmadik személyben szerepel a névmás: *quo eum ab omnibus et singulis [...] homines [...] dici, nominari, haberi et reputari volumus*. Ez pedig, úgy tűnik, végleg félrevitte a szövegezést, mert a corroboratióban is megmaradt ez a forma: *litteras nostras [...] dicto Bernardo de Zych [...] duximus dandas et concedendas*.¹⁰

A Mohács előtt különböző helyeken alkalmazott formuláskönyveknek megvan a maguk szakirodalma,¹¹ de a Mohács utáni Magyar Kancellárián használtak teljeskörű összegyűjtése még várat magára. A témával kimerítően foglalkozó Fazekas István eddigi kutatásai során összesen hét, a Magyar Kancellárián a 16–17. század során hosszabb-rövidebb ideig használt formulariumot azonosított.¹² Négyükről megállapítható, hogy eleve a Mohács utáni Magyar Kancellárián, annak céljaira állították őket össze a hivatal alkalmazottai. A legkorábbi a Liszthy Sebestyén kancelláriai jegyző¹³ (Liszthy János fivére) által összeállított formularium,¹⁴ amelyet 1553-ban kezdett el, és a legkésőbbi irat 1561-es benne. Az Oláh Miklós személyéhez kötött, Esztergomban őrzött *Formularius libert* 1554–1566 között állították össze többben, köztük Zercsheky Benedek kancelláriai jegyző,¹⁵ és a belekerült iratok dátumai alapján még a 17. század elején is használták.¹⁶ Az ún. Illésházy-formularium az 1570–1580-as években keletkezett, főleg Miksa korabeli okleveleket tartalmaz, de még a 17. század első harmadában is használatban volt a kancellárián.¹⁷ Az egy időben Szecsődy Gergely kancelláriai jegyző¹⁸ birtokában volt formulariumot 1590–1596 között állították össze, ennél fogva főleg Rudolf-kori iratokat tartalmaz.¹⁹ A fennmaradó három formularium nem I. Ferdinánd Magyar Kancelláriáján keletkezett, hanem máshonnan került valamely kancelláriai alkalmazott birtokába. Ilyen az egykor a jászói konvent könyvtárában őrzött Oláh-formularium, amelyben elsősorban Mohács előtti oklevelek vannak, s csak egyetlen szöveg Ferdinánd

7 Fazekas I.: A Magyar Udvari Kancellária i. m. 67.

8 Hibázni kétségtelenül emberi dolog, és az elkészítendő kancelláriai kiadományok számának növekedésével a hibázás esélye is nőtt. A figyelmes szem felfedezhet olykor ilyen apróságokat a címereslevelekben, mint pl. azt, hogy Bocskay György titkár hibát ejtett Oláh Miklós 1558. április 17-i bárói diplomájában, amelynek általa írt páratlan kalligráfijú intituatiójában tévedésből kétszer szerepel Felső- és Alsó-Lausitz, először Szilézia helyett (HU-MNL-OL-P 108-2et3.-K-163.). Pesthy Gergely armálisában (1569. május 14., HU-MNL-BAZML-XV.79.-1.) az írnok eltévesztette, majd javította a pecsét megnevezésének ragozását (először *secreto sigillo nostro*-t írt a *munimine*-vel egyeztetendő *secreti sigilli nostri* helyett, majd javította). Alsó-lindvai Bánffy Kristóf 1622. június 22-án kelt grófi diplomájában az intituatióban van tévesztés, amennyiben hiányzik belőle Csehország (HU-MNL-OL-P 108-48.-B-41.). Kollát Gáspár 1630. május 13-án keltezett armálisában a datatióban nem szerepel a keltezés helye, Pozsony (HU-MNL-CSML-KL-XV.14.b.-10.), sőt, Zabary Péter 1638. december 7-i armálisában a datatióban csak a nap és a hónap szerepel, az év nem; az csak az *anni regni*-ből származható ki (HU-MNL-VEML-XII.1.c.-39.). Könyv alakú armálisoknál külön nehézséget okozott, hogy meg kellett tervezni, hogy melyik oldalra pontosan mely szövegszakasz fog kerülni, hogy a különálló, egymásba helyezett pergamenívek összefűzését követően a megfelelő sorrendbe kerüljenek az oldalak. Ez egyáltalán nem sikerült Dévay Pál altábornagy 1800. január 5-i bárói diplomájában, amelynek helyes olvasási sorrendje pag. 1–9., 12–13., 10–11., 14–22. (HU-MNL-OL-R 64-1.-804.-a).

9 Gulyás Borbála: Bocskay György kalligráfus művészete. Bp. 2020. 165.

10 HU-MNL-SML-XV.22.-1.-1.

11 Erről lásd Szovák Kornél: Formuláskönyvek a középkori Magyarországon. In: Formularium Ecclesiae Strigoniensis. Ed. Petrus Erdő – Cornelius Szovák – Petrus Tusor. (Collectanea studiorum et textuum I/4.) Bp. 2018. LV–LXXVII.; Mikó Gábor: Oláh Miklós formuláskönyve. Bevezető tanulmány egy készülő kiadáshoz. Történelmi Szemle 61. (2019) 617–621.

12 A formulariumok magyar kancelláriai használatáról ill. az említett hét formulariumról bővebben: Fazekas István: Egy 16. század közepi kancelláriai formulariumos könyv tanulságai. In: Universitas – Historia. Tanulmányok a 70 éves Szögi László tiszteletére. Szerk. Draskóczy István – Varga Júlia – Zsidi Vilmos. Bp. 2018. 551–566., ill. kissé rövidítve: Fazekas I.: A Magyar Udvari Kancellária i. m. 75–87.

13 Róla: Fazekas I.: A Magyar Udvari Kancellária i. m. 409.

14 AT-ÖNB-HAN-Cod. 8471. Másolata az Országos Levéltárban, az eredeti kézirat folioszámainak jelölésével: HU-MNL-OL-I 7-38. Tartalomjegyzékét közli: Kovachich, Martinus Georgius: Formulae solennes styli in cancellaria, curiaque regum, foris minoribus, ac locis credibilibus, authenticisque regni Hungariae. Pesthini 1799. XXXIX–LVIII.

15 Róla: Fazekas I.: A Magyar Udvari Kancellária i. m. 500–501.

16 HU-EFSZK – Batthyány-gyűjtemény - Cat.V.Tit.II.a. Erről a formuláskönyvről részletesen: Fazekas I.: Egy 16. század közepi i. m. 551–566. Tartalomjegyzékét közli: Kovachich, M. G.: Formulae solennes i. m. LVIII–LXXXV.

17 HU-OSZKK - Fol. lat. 2238.

18 Róla: Fazekas I.: A Magyar Udvari Kancellária i. m. 465.

19 HU-OSZKK - Fol. lat. 3701.

idejéből, 1544-ből.²⁰ Feltételeztem, bár nem bizonyított tulajdonosáról kapta nevét az Istvánffy-stylionarium, amely tulajdonképpen eredetileg I. János király titkára, Bácsi Ferenc formulárja volt.²¹ Összeállítójának személye, illetve tisztége magyarázza, hogy ebben egy sor eredetileg I. János király által kiadott címereslevél részleges vagy teljes szövege található meg, amelyeket Zercheky Benedek később átmásolt a *Formularius liberbe* is.²² A hétből az utolsó pedig a Kralovicz-formularium, amely nem a kancellárián keletkezett, csak egy időben Kralovicz György kancelláriai jegyző tulajdonában volt.²³

A fenti hét formuláskönyvön kívül egy szerencsés véletlen folytán a kezembe került egy jóformán ismeretlen nyolcadik is, amelyre emiatt részletesebben is kitérek. A kötet a Radvánszky család radványi levéltárában található,²⁴ és noha báró Radvánszky Béla már bő egy évszázada tervbe vette a kiadását,²⁵ ez azóta sem történt meg.²⁶ A diszkrét egészbor kötésű kötet két részből áll össze, amelyeket minden bizonnyal jóval keletkezésük után kötöttek egybe. Az első rész (pag. 1–127.) egységes kétféjű sasos vízjellel ellátott papírra íródott, három különböző kézzel. Tartalmilag egy címtárral kezdődik (pag. 1–12.), XIII. Gergely pápától kezdve a bíborosokon és a fontosabb külföldi uralkodókon át a Magyar Királyság egyházi és világi méltóságaiig mindenkinek a megfelelő, teljes címzése fel van benne sorolva, ami kétségtelenül a Magyar Kancellária által bonyolított uralkodói levelezésben volt használatos. A második, sokkal kifinomultabb, precízebb kézírású címtár (pag. 13–35.) elején szerepel Miksa király teljes intitultiója (*plenus titulus*) és adattárszerűen a Magyar Királyság – ideértve Erdélyt, Horvátországot és Dalmáciát – összes országa, vármegyéje, széke és szász széke, kerülete, szabad királyi és bányavárosa, érseksége és püspöksége, ezt pedig a tulajdonképpeni címtár követi, amelynek magyar vonatkozású része jóval bővebb az első szakaszbelinél. A két címtár azonos részét a másodikba egyértelműen az elsőből másolták, mert az elsőben látható betoldások és javítások a másodikban már letisztázva szerepelnek. A címtárakban szereplő uralkodók uralkodási éve alapján mindkét összeállítás az 1574–1575-ben fennálló állapotot

tükrözi, tehát minden valószínűség szerint ekkor is írták meg, hiszen a diplomáciai levelezés szempontjából ekkor volt aktuális. A második címtárban egyes nevek mellett utólagos bejegyzések szerepelnek, például az 1575-ben lengyel királlyá választott Báthory Istvánnál egy korona, vagy Miksa intitultiója mellett az ő 1576. évi halálára utaló feljegyzés (*requiescit bonus et pius imperator cum patribus nostris*), de a legtöbbször halálozásra utaló keresztek és *obiit* megjegyzések. Ezek alapján a címtárat még az 1580-as évek közepén, Rudolf király idején is használták, belevezették az időközben bekövetkezett változásokat. A címtárakat egy más formulariumokhoz hasonló külalakú és tartalmú, részben elhagyott nevekkel és dátumokkal, egyetlen kézzel leírt mintaszöveggyűjtemény követi (pag. 36–127.), összesen 78 részleges vagy teljes latin oklevél- vagy levélszöveggel, köztük három verssel. A legtöbb datált szöveg 1554–1568 között kelt, Oláh Miklós főkancellársága idején, és mindössze négy kelt ezen az időszakon kívül.²⁷ Ezek mind kancelláriai jellegű kiadványok: menlevelek (*salvus conductusok*), címeres- és nemeslevelek, aransarkantyús vitézi kinevezés, egyházi és világi méltóságok kinevezései, kegyelemlevelek, egyéb adománylevelek stb. Az 1568-ig tartó évkör ellenére valószínű, hogy a formulagyűjteményt ennél később írták le, mert az 1577-ben elhunyt Liszthy János 1554. évi címerlevele címében néhainak nevezik őt (pag. 43.). Két szövegnél ritka adatként a szöveg szerzője, kancelláriai megfogalmazója is szerepel (mint *autor*): a nagyszombati jezsuita kollégium 1561. évi alapítólevelénél Liszthy János titkár (pag. 81.), Palaticz Lukács deáknak az Illésházy-formulariumban szintén szereplő címerlevelénél pedig Zaszokowszky János kancelláriai jegyző (pag. 94.).²⁸ A kötet második része (pag. 129–303.) vegyes vízjelű papírokra, sok különböző kézzel és egészen vegyes tartalommal készült. Leginkább 1630–1660-as évekbeli felvidéki vármegyei és városi kiadványokat tartalmaz néhány egyéb szöveggel kiegészítve, azaz egyértelműen nincs köze a Magyar Kancelláriához, így a jelen dolgozat szempontjából irreleváns.

A nyolc, a Magyar Kancelláriával kapcsolatba hozható formuláskönyvben több-kevesebb, részben átfedésben is lévő címereslevél-szöveg található, amelyeket ez alapján egy bizonyos időszakban elméletileg mintául kellett, hogy használjanak a kancellária által folyamatosan kiadott új armálisok megszüvegezéséhez. A jászói Oláh-formulariumban nyolc, kivétel nélkül II. Ulászlótól való armális szerepel; az Istvánffy-stylionariumban tizenhat, túlnyomórészt I. Jánostól, illetve egy I. Mátyástól, egy II. Lajostól és két I. Ferdinándtól való armális van; a Liszthy-formularium egy II. Ulászlótól és nyolc I. Ferdinándtól való ilyen oklevelet tartalmaz; a *Formularius liberben* nem kevesebb, mint negyven részleges vagy teljes armalisszöveget találunk, melyeknek az azonosítható része az Istvánffy-stylionariumból átmásolt I. Mátyás-, II. Lajos- és I. János-féle okleveleket leszámítva több

20 Fényképmásolata: HU-MNL-OL-DF 282621. Az eredeti 1920 előtt a jászói konvent egykori könyvtárában volt, mai holléte bizonytalan (*Mikó G.: Oláh Miklós formuláskönyve* i. m. 626.). Kritikai kiadását Mikó Gábor készíti elő, tanulmánya róla: *Mikó G.: Oláh Miklós formuláskönyve* i. m. A benne található címeresleveleket leírja: *Décsényi (Schönherr) Gyula*: II. Ulászló korabeli címeres-levelek. Turul 9. (1891) 57–67.

21 HU-EFK-Kt.-Y.IV.55. A benne található címereslevelek közül a három középkori vonatkozásút közli: *Iványi Béla: Középkori címereslevelek*. Turul 48. (1934) 23–26.; az újabbkoriak nagyobb részét, de nem az összeset leírja: *Iványi Béla: Az Istvánffy-stylionarium újabbkori címerleírásai*. Turul 50. (1936) 34–36.; a fol. 7^v–8^r-n és a fol. 58^v-n található, I. Mátyás király által egy ismeretlen kancelláriai jegyző részére 1489. február 20-án adott nemes-, címer- és házmentesség-adománylevelet közli: *A Hunyadiak címereslevelei 1447–1489*. Szerk. Avar Anton. Bp. 2018. No. XLIII.

22 *Fazekas I.: A Magyar Udvari Kancellária* i. m. 82–83.

23 HU-OSZKK - Fol. lat. 4143.

24 HU-MNL-OL-P 566-1.-III.-LXXXVIII.

25 A kiadás a „Közlemények a báró Radvánszky család levéltárából” címen tervezett sorozat IV. kötetének („Történelmi emlékek”) 2. része lett volna, dr. Závodszy Levente feladatáért, de nem valósult meg. A tervezetet Rugonfalvi Kiss István ismerteti Radvánszky Béláról írt nekrológiájában: *R. Kiss István: Báró Radvánszky Béla*. Turul 24. (1906) 161–162.

26 A kiadványtervezet megvalósulását áttekinti: *H. Hubert Gabriella: A sajkócai Radvánszky-könyvtár története*. Szeged 1998. 29.

27 I. Mátyás 1480. március 6-án kelt levele Szapolyai Istvánhoz (digitális képei: HU-MNL-OL-DL 108932.), Perényi Imre 1517. évi birodalmi hercegi diplomája (SK-SNA - Esterházy [cseklézi], Perenyiana, Fasc. 45. No. 23. inv. č. 1695.; szövege három másik formulariumban is szerepel, lásd a II. függelékben), Várday Pál 1544. december 29-i helytartói kinevezése és Miksa király Oláh halála után, 1568. május 28-án Bártfa városnak adott kiváltságmegegerősítő oklevele.

28 A radványi formuláskönyv első, kancelláriai vonatkozású részének teljes tartalomjegyzékét lásd az I. függelékben.

I. Ferdinánd által kiadott címereslevél többé-kevésbé teljes szövegét tartalmazza; az Illésházy-formulariumban harminchat részleges vagy teljes szövegű armálist találunk, elsősorban I. Ferdinánd, Miksa és Rudolf királyok neve alatt; a Szecsődy-formulariumban hasonló a helyzet, de csak kilenc szöveg van benne; a Kralovicz-formulariumban nincs armálisszöveg; végül a radványi formuláskönyv hat, részben más formulariumokban is megjelenő címereslevelet tartalmaz.²⁹

A fennmaradt formuláskönyvek között vannak tartalmi átfedések, ami arra mutat, hogy egyszerre voltak használatban, illetve, hogy összeállítóik kapcsolatban álltak egymással, egymástól vették át a hasznosnak ítélt mintaszövegeket, ahogy azt Zercheky is tette a *Formularius liber* összeállításakor.³⁰ Az ismert kancelláriai formulariumokban többször is előforduló címereslevél-szövegeket a következő két táblázat tartalmazza:

1. Háromszor előforduló szövegek időrendben

	Adományozó	Adományos	Dátum	Előfordulások
1.	I. Miksa	Perényi Imre (birodalmi hercegi diploma)	1517.09.27.	Formularius liber, Illésházy-formularium, Radványi formuláskönyv
2.	I. János	Buda város (címeres kiváltságlevél)	1533.03.25.	Formularius liber, Istvánffy-stylianarium, Radványi formuláskönyv
3.	I. Ferdinánd	Nagyszében (pecsét és vörös pecsétviasz használata)	1533.04.08.	Formularius liber, Illésházy-formularium, Liszthy Sebestyén formulariuma
4.	I. Ferdinánd	Liszthy János (címeres nemeslevél)	1554.02.01.	Formularius liber, Liszthy Sebestyén formulariuma, Radványi formuláskönyv

2. Kétszer előforduló szövegek időrendben

	Adományozó	Adományos	Dátum	Előfordulások
1.	V. László	Hunyadi János (címerbővítő oklevél)	1448/1450 [recte: 1453.02.01]	Formularius liber, Illésházy-formularium ³¹
2.	I. Mátyás	ismeretlen kancelláriai jegyző	1489.02.20.	Istvánffy-stylianarium (kétszer)
3.	II. Lajos	Kisserjéni, Ferenc alkincstárnok	1518(?)	Istvánffy-stylianarium, Formularius liber
4.	I. János	Barcsay Pál	-	Istvánffy-stylianarium, Formularius liber
5.	I. János	Bereky (recte: Bereckfi) Mihály királyi főszakács	[1528 e.]	Istvánffy-stylianarium, Formularius liber

29 Mindezek részletes jegyzékét lásd a II. függelékben.

30 Fazekas I.: A Magyar Udvari Kancellária i. m. 77–79.

31 Liszthy Sebestyén formulariumában is megtalálható egy csonka oklevélszöveg „Creatio in liberum comitem ... Joannis de Hunyad” címmel (az eredeti oklevélből kiderülő dátuma: 1453. január 30.), de ez nem azonos a besztercei grófi címet és címerbővítést adományozó nevezetes 1453. február 1-i oklevéllel, melynek a szövege ténylegesen szerepel a *Formularius liber*-ben és az Illésházy-formulariumban (az előbbi eredetije: HU-MNL-OL-DL 37618., az utóbbi eredetije: HU-MNL-OL-DL 24762.).

6.	I. János	Deák Márton budai polgár	-	Istvánffy-stylianarium, Formularius liber
7.	I. János	Eölvédy Menyhért királyi titkár	-	Istvánffy-stylianarium, Formularius liber
8.	I. János	Eperjessy Benedek	-	Istvánffy-stylianarium, Formularius liber
9.	I. János	Ferenc zniói várnagy	-	Istvánffy-stylianarium, Formularius liber
10.	I. János	Márton visegrádi várnagy	-	Istvánffy-stylianarium, Formularius liber
11.	I. János	László	-	Istvánffy-stylianarium, Formularius liber
12.	I. Ferdinánd	Oláh Miklós	1548.11.23.	Istvánffy-stylianarium, Liszthy Sebestyén formulariuma
13.	I. Ferdinánd	Palatich Lukács deák	-	Illésházy-formularium, Radványi formuláskönyv
14.	Miksa	Maczko György, a sempcze-i vár provisor	1569.04.06.	Illésházy-formularium, Szecsődy-formularium

Izgalmas kérdés, hogy ha egyszer ezek a formulariumok mind a 16. század második felében keletkeztek, tehát elméletileg az ebben az időszakban alkalmazott oklevélformulákat kell, hogy tartalmazzák, használatuk pedig részben még a 17. század első felében is vélelmezhető, milyen hatással lehettek az említett időszakban kibocsátott címereslevelek megfogalmazására? Kimutatható-e, hogy a 16. század végére kialakuló, utána már szinte szó szerint ismételt magyar „címereslevél-sablon” valamely formulariumban megtalálható szöveg(ek)re megy-e vissza? Mint az ismeretes, a tipikus 16–17. századi egyszerű címeres nemeslevél egyes szám harmadik személyben szól az adományosról, a régebbi mintákra visszatekintő tegező megfogalmazás egyre inkább csak az ünnepélyesebb rangemelő diplomák jellemzőjévé válik.³² E kritérium alapján vizsgálva a formuláskönyvekben található armálisokat, azt találjuk, hogy – ha nem számítjuk a testületeknek (településeknek) szólókat – nagyjából 57%-uk kezdődik a *tibi fideli nostro* szavakkal, mintegy 43%-uk pedig harmadik személyben van megfogalmazva. Egyik szövegtípus sincs tehát nagy túlsúlyban, de mégis, bizonyos többséget élveznek a tegező megfogalmazású oklevelek. Különösen igaz ez, ha a fenti két táblázatban felsorolt, több formulariumban is előforduló szövegeket vesszük figyelembe, amelyek inkább különlegességük, egyediségük miatt kerülhettek be, és így nem is szolgáltak a későbbi tömeges oklevélkibocsátás alapjául. Akadnak azonban olyan mintaszövegek is, amelyek nagymértékben hasonlítanak az uniformizálódott címereslevél-szövegre. Részben ilyen az I. Ferdinánd által ismeretlen személy részére ismeretlen időpontban adott nemesség- és házmentesség-adományozó oklevél a radványi formuláskönyvben, vagy Miksa király 1569. április 6-i oklevele Maczko György sempcze-i provisor részére az Illésházy- és a Szecsődy-formulariumokban, amelyben átírja és megerősíti II. Ulászlónak Maczko Imre részére adott nemesség- és házmentesség-adományát, illetve teljesen ilyen I. Ferdinándnak egy Lippa, Csála (*Chyallia*) és Putnok váraiban

32 Ennek részletesebb vizsgálatát lásd a szerző doktori disszertációjának *A kora újkor címereslevelei – bevezetés c. alfejezetében.*

szolgált, de névtelenül maradt katonának adományozott armális sajnálatos módon félbehagyott szövege a Szecsődy-formulariumban.³³ Összességében tehát úgy tűnik, a 16. század végi, 17. századi magyar címereslevelek megszövegezése szempontjából az ismert kancelláriai formulariumok nem voltak meghatározók, bár megtalálható bennük az ennek alapjául szolgáló szövegtípus is.

A formuláskönyveken túl az armálisok összeállításával megbízott kancelláriai alkalmazottak más forrásokhoz is nyúltak. Ilyenek voltak maguk az ott vezetett Királyi Könyvek, amelyek az idő előrehaladtával egyre gazdagabb tárházat tartalmazták a Magyar Kancellárián expedált különféle tárgyú iratoknak. Erre utal – bár éppen egy sikertelen mintakeresés örvén – Tiburtius Himmelreich egy esetben, amikor Thurzó György új típusú, német mintájú magyar grófi címnek adományleveléhez keresett volna ott mintát, de nem talált, így neki kellett újonnan elkészítenie azt.³⁴

Az adománylevelek megszövegezésének további, a konkrét, egyedi adatok szempontjából viszont talán leglényegesebb forrásai a benyújtott – tárgyunk esetében a címerkérő – folyamodványok voltak, hiszen ezek tartalmazták az egyébként formuláris oklevélszövegbe illesztendő neveket, a concessió záradékban a dátumot, valamint képi formában a szövegesen leírandó címet is. A supplicatiókból való másolás logikai úton kikövetkeztethető, azonban a fogalmazók olykor észrevehető hibái folytán bizonyítható is. Ezek azok az esetek, amikor az armális megírója figyelmetlenül, gépiesen másolta a folyamodványból az adományosok neveit, és az ott egyes szám első személyű személyes névmásokat elfelejtette áttenni harmadik személybe, így pedig szó szerint a supplicatio-beli szöveg került át a kész, egyébként teljes egészében harmadik személyben megfogalmazott oklevélbe.³⁵ Eddig három ilyen, időben egymástól viszonylag távolabb álló esetet találtam: Balog Mihály 1630. március 6-án,³⁶ Nagy János 1654. szeptember 10-én³⁷ és Nagy Mihály 1678. augusztus 3-án³⁸ kelt armálisait, amelyek mind ezt a típusú hibát tartalmazzák, ráadásul Nagy János címereslevele mellett ott van az eredeti címerkérő supplicatio is, benne szó szerint ugyanazzal a szöveggel.

A címereslevelek szövegeinek forrásait áttekintve, térjünk vissza a megírás alapjául szolgáló fogalmazványokhoz.

33 Pontos jelzeteiket lásd a II. függelékben lévő jegyzékben.

34 Pálffy Géza: A Thurzó család a Magyar Királyság arisztokráciájában. Egy különleges arisztokrata familia Magyarországon. Történelmi Szemle 53. (2011) 78.

35 Hasonló jellegű, még a fogalmazó személyét is eláruló hiba erdélyi címereslevelben is előfordul: márkosfalvi Szabó Márton erdélyi kancelláriai írnok és hites jegyző saját magának tervezett igen bonyolult, még koszorúra írt zsolnársort is tartalmazó címert, melynek részletes címermagyarázattal ellátott leírásában végül benne felejtődött egy egyes szám első személyű frázis: *petra quadam, sive rupes, spes mea Christus* (1620. február 21., HU-MNL-OL-F 1 - X. köt. - p. 313.).

36 HU-MNL-BAZML-XV.78.-2.: *eundem itaque Michaellem Balog, una cum uxore mea Helena*. Az arannyal írt nevek részben hamisítva vannak az oklevélben, de ez nem érinti a köztük lévő, fekete tintával írt szavakat.

37 HU-MNL-BAZML-XV.78.-42. (a folyamodvány ugyanitt): *eundem itaque Joannem Nagy, ac per me Franciscum Nagy alias Tody*.

38 HU-MNL-HML-IV.1.f.-7.-33. (korábbi jelzete: HU-MNL-HML-IV.1.f.-39): *eundem itaque Michaellem Nagy ac per eum Elisabetham aequae Nagy sororem meam, eiusque ex Laurentio Nagy susceptum filium Joannem, item Stephanum Vas affinem ac Annam Hagymasy eius consortem sororem meos eorumque filios Stephanum, Paulum et Michaellem*.

A korábban említett, ezek tekintetében elsősorban szóba jövő két irategyüttest átvizsgálva³⁹ szembetűnő, hogy kifejezetten címeres nemeslevél-fogalmazvány 1690 előtt alig van néhány darab, az A 35-ben kilenc,⁴⁰ az A 129-ben három (és ezek sem magánszemélyeknek, hanem testületeknek szólnak), valamint meglepő módon a kamarai *Neo-regestrata actában* (E 148) még kettő került elő eddig. Ehhez képest rangemelő oklevelek fogalmazványaiból jóval több maradt fenn ezeken a helyeken, méghozzá 23 db bárói⁴¹ és 16 db grófi,⁴² amelyeket

39 A *Conceptus expeditionum* (A 35) esetében a lajstromkötetekre és Tagányi Károlynak az 1886-ban a régi Országos Levéltárban volt címeres és egyéb hasonló oklevelekről összeállított jegyzékére (*Tagányi Károly: Jegyzéke az Országos Levéltárban a magyar és erdélyi udv. kancelláriák föllállításáig található hercegi, grófi, bárói, honossági és nemesi okleveleknek*. Bp. 1886.), a *Minutae Pragenses*ben (A 129) pedig a darabszintű átnézésre támaszkodva.

40 A tizedik Impryth Ferenc, Miklós és Tamás újadományról és címerbővítésről szóló oklevélnek fogalmazványa vagy másolata (1563. november 16., üres jelzete: HU-MNL-OL-A 35-1563-657.), amelyet Tagányi Károly még említ a jegyzékében (*Tagányi K.: Jegyzéke i. m. 32.*), de ma nincs meg vagy lappang valahol.

41 Bárói oklevelek fennmaradt magyar kancelláriai fogalmazványai, hivatkozva az eredeti oklevelet is, ha őrzési helye számomra ismert: Czobor Pál 1588. január 6. (HU-MNL-OL-A 129-II.-1588 [fol. 1.]; az expedált oklevél: HU-MNL-OL-E 148 - a - Fasc. 1614. - No. 44.), deregyői Daróczy Ferenc 1612 (HU-MNL-OL-A 35-1612-821.), Esterházy Miklós 1613. április 10. (HU-MNL-OL-A 35-1613-78.), Alaghy Menyhért 1613. május 2. (HU-MNL-OL-A 35-1613-105.; az expedált oklevél: HU-MNL-OL-E 148 - a - Fasc. 408. - No. 31.), Amadé István és Lénárt 1622. január 15. (HU-MNL-OL-A 35-1622-2.), tornai Möricz Márton 1622. április 29. (HU-MNL-OL-A 35-1622-86.), Serényi fivérek 1623. június 16. (HU-MNL-OL-A 35-1623-131.), Apponyi Balázs 1624. november 12. (HU-MNL-OL-A 35-1624-303.), Pázmány Miklós 1624 (HU-MNL-OL-A 35-1624-343.), Majthényi György 1631. július 24. (HU-MNL-OL-A 35-1631-223.), nebojszai Balogh István 1633. január 12. (HU-MNL-OL-A 35-1633-4.), uzapanyiti Dózsa Tamás 1633. május 30. (HU-MNL-OL-A 35-1633-182.), Bocskay István 1638. március 17. (HU-MNL-OL-A 35-1638-90.), Lippay Gáspár 1645. február 13. (HU-MNL-OL-A 35-1645-37.; az eredetit ismerteti: *Iványi Béla: Címeres levelek a keszthelyi és körmendi hercegi levéltárakban*. (Körmendi füzetek, sorozaton kívüli) [Veszprém], [1943]. 17.; 1945 előtt a körmendi Batthyány-levéltárban lévő Illésházy-levéltárban volt, de ma hiányzik onnan), kaszházi József Miklós 1645. február 13. (HU-MNL-OL-A 35-1645-39.; az eredetit ismerteti: uo. 17–18.; 1945 előtt a körmendi Batthyány-levéltárban lévő Illésházy-levéltárban volt, de ma hiányzik onnan), lósi Viczay Ádám 1645. november 5. (HU-MNL-OL-A 35-1645-453.), Illésházy Tamás 1649. november 26. (HU-MNL-OL-A 35-1649-388.; az eredetit ismerteti: uo. 18.; 1945 előtt a körmendi Batthyány-levéltárban lévő Illésházy-levéltárban volt, de ma hiányzik onnan), Bocsányi Mihály 1649. december 10. (HU-MNL-OL-A 35-1649-431.), szendrői Bornemisza János 1649. december 10. (HU-MNL-OL-A 35-1649-434.), Hedly Mátyás 1664. március 26. (HU-MNL-OL-A 35-1664-58.), felhézsi Bihar Ferenc 1666. január 9. (HU-MNL-OL-A 35-1666-5.), Szentek Bálint 1688. március 4. (HU-MNL-OL-A 35-1688-114.; az expedált oklevél: HU-MNL-OL-P 1899-12.-1688-9.), Pekry Lőrinc 1690. április 13. (*Tagányi K.: Jegyzéke i. m. 4. szerint HU-MNL-OL-A 35-1690-április-4. lenne a jelzete, de a referens, Sz. Simon Éva szíves tájékoztatása szerint ma nem létezik ilyen jelzet*).

42 Grófi oklevelek fennmaradt magyar kancelláriai fogalmazványai, hivatkozva az eredeti oklevelet is, ha őrzési helye számomra ismert: Erdődy Tamás és Péter 1580. február 26. (HU-MNL-OL-A 35-1580-1442.; az expedált oklevél: HU-PFL - Erdődy család vépi levéltára - Fasc. 51. - No. 2460., fényképmásolata: HU-MNL-OL-U 31-13.), Batthyány Ádám 1630. augusztus 16. (HU-MNL-OL-A 35-1630-270.; az expedált oklevél töredéke: HU-MNL-OL-P 1313-I.-2.-27.-49.), Pálffy István 1634. február 13. (HU-MNL-OL-A 35-1634-43.), rimaszécsi Széchy Dénes 1645. április 28. (HU-MNL-OL-A 35-1645-142.), hadadi Wesselényi Ferenc 1646. április 23. (HU-MNL-OL-A 35-1646-145.; az expedált oklevél: HU-MNL-OL-P 702-1.-1646-1.), panszi Pázmány Miklós 1650. május 1. (HU-MNL-OL-A 35-1650-144.), Czobor Bálint 1652. november 29. (HU-MNL-OL-A 35-1652-380.), gyarmati Balassa Imre 1653. január 3. (HU-MNL-OL-A 35-1653-1.; az eredetit ismer-

kétségkívül az adományosok lényegesen nagyobb közéleti súlya, illetve az oklevelek szövegének, elsősorban a narratiónak nagyobb fokú egyedisége miatt őrizhettek meg. Figyelembe véve, hogy „egyszerű” armálist a 17. század közepén már több tucatot is kiállítottak évente,⁴³ azt a következtetést vonhatjuk le, hogy vagy nem őrizték meg ez utóbbiak fogalmazványait, vagy pedig – mint majd látni fogjuk – hamar annyira egységesedett a szövegük, hogy talán nem is volt szükséges külön fogalmazványt készíteni hozzájuk, a kancellária alkalmazottai a megszokott formulákat az adott kérelmező nevével, társadományosaival, címerleírásával, a concessio helyével és dátumával és az aktuális méltóságsorral kiegészítve enélkül is meg tudták oldani a feladatot.⁴⁴ Ezt támasztja alá Suskovich Pál adományainak esete, aki ugyanazon a napon, 1592. szeptember 5-én nemességmegújítást és birtokaira újadományt is kapott, tehát a két ügyet egyszerre hagyták jóvá és egyszerre foglalkoztak velük a kancellárián, azonban míg a birtokkal kapcsolatos oklevél fogalmazványa megvan Himmelreich prágai iratai között,⁴⁵ a címereslevél⁴⁶ nincs.

Ha részletesebben megvizsgáljuk a fennmaradt néhány címereslevél-fogalmazványt, arról is képet kaphatunk, hogy hogyan fogalmazták a szövegeket, melyek voltak a formulárisabb és melyek az egyedileg megfogalmazott szakaszok. Himmelreich Tiburtius prágai fogalmazványai között három ilyen minutát találtam, melyek mind testületeknek szóló címerespecsét-adományok: kettő egy-egy mezővárosnak, 1588. január 8-án Védenynek⁴⁷ (ma Weiden am See, Ausztria) és 1588. augusztus 28-án Korponának⁴⁸ (ma Krapina, Horvátország), a harmadik pedig egy évtizeddel később, 1598. augusztus 19-én Árva vármegyének.⁴⁹ Mindhárom Himmelreich titkár írta saját kezűleg, s a rá jellemző módon alig látható rajtuk javítás, csupán néhány helyen szúrt közbe a sor fölé írva egy-két

szót. Az ugyanebben a fondban található, de mások által írt fogalmazványokon ezzel együtt igen aprólékos javítási munkát láthatunk Himmelreichtől, aki még a szókezdő kis- és nagybetűket is korigálta bennük. Árva vármegye fogalmazványában van egy érdekes javítás, amely alapján talán feltételezhető, hogy természetes személynek szóló formulából dolgozhatott, s elsősre nem adaptálta a szöveget kellően a testületnek szóló változatra. Első nekifutásra a titkár ezt írta: *praefato comitatu Arwensis(!) ipsorumque posteris et successoribus universis*, majd, mivel egy vármegyének kétségtelenül nem lehetnek utódai és örökösei, néhány rag átírásával és egy marginális közbeszúrással módosította a szöveget erre: *praefatis comiti, vicecomiti ac universitati nobilium saepedicti comitatus Arwensis*.⁵⁰

Az előzőekkel szemben a *Conceptus expeditionum* (HU-MNL-OL-A 35) és a *Neo-regestrata Acta* (HU-MNL-OL-E 148) irategyűtéseiben található összesen tizenegy armális-fogalmazvány mindegyike természetes, azaz magánszemélyeknek szól, ezért egyetlen sorban tekintem át őket. Az első keresztúri Dobszay János és Tamás nemességmegújításának és címeradományának Liszthy János titkár által második személyben (*tibi fideli...*) megírt fogalmazványa 1553. május 10-éről,⁵¹ amelyben Liszthy több helyen javította saját magát: a család korábbi nemességéről, illetve az erre vonatkozó iratok elvesztéséről szóló sorokat áthelyezte a mellékadományosok első felsorolása utánról a magyar nemesek közé való felvételre szóló parancs közepére, az eléggé szétfolyó, hektikus megfogalmazású címerleírást úgy, ahogy van, kihúzta és a későbbiekre sokkal jobban hasonlító, szabatosabb megfogalmazásban írta le a margón ugyanazt a címet, a dispositio II. részének a végén visszatévedt 3. személybe, amit javított 2. személyre (*ipsorum* helyett *vestrae*), végül az eredetileg titkospecséttel való megerősítést tartalmazó corroboratiót átalakította kettőspecsétesre, nem számítva néhány kisebb javítgatást Oláh Miklós titulatúrájában és a dátum megfogalmazásában.

A következő minuta, amelyben kifejezetten érdekes javítások és megjegyzések is találhatóak, Gémes Ferenc egri gyalogoskapitány 1555. december 9-én keltezett nemesség- és címeradományához készült.⁵² Ebben figyelemre méltó a korban szokatlanul hosszú narratio, amelyben kitérnek Temesvár és Szanda vár⁵³ török általi ostromaira, melyek közül az utóbbi alatt Gémes fogságba is esett, majd kiszabadult és az egri várban állt újra a király szolgálatába, később a Pest városának kapui előtt táborozó törököket éjszaka sátraikban meglepve győzelmet aratott felettük, végül visszatért Egerbe. A fogalmazványt nem Liszthy János írta, de titkári minőségében ő ellenőrizte, s több helyen javította, valamint megjegyzéseket fűzött hozzá. Néhány formula kiigazításán túl elsősorban a címerleírást csiszolta több körben. A pántos sisak említésénél aláhúzta a *craticulata* szót, és a következőt fűzte hozzá a bal margón: *arbitror(?) in supplicationem depictam esse galeam craticulatam*, azaz „azt gondolom, hogy a folyamodványban

teti: uo. 18.; 1945 előtt a körmendi Batthyány-levéltárban lévő Illésházy-levéltárban volt, de ma hiányzik onnan [üres jelzete: P 1341 - Lad. 12. - Fasc. 1. - No. 20.]), ipolykéri Kéry János 1654. szeptember 12. (HU-MNL-OL-A 35-1654-299.), Thököly István 1654. november 7. (HU-MNL-OL-A 35-1654-363.; az expedíált oklevél: HU-MNL-OL-E 148 - a - Fasc. 132. - No. 18.), Nyáry Lajos 1655. június 22. (HU-MNL-OL-A 35-1655-189.), Forgách Éva, Judit, Mária, Zsófia és Eszter 1655. július 17. (HU-MNL-OL-A 35-1655-230.), gersei Pethő Zsigmond 1666. március 21. (HU-MNL-OL-A 35-1666-89.; az expedíált oklevél: HU-MNL-OL-P 644-2.-2.), Illésházy Miklós 1678. május 27. (HU-MNL-OL-A 35-1678-157.; az eredetit ismerteti: uo. 18-19.; 1945 előtt a körmendi Batthyány-levéltárban lévő Illésházy-levéltárban volt, de ma hiányzik onnan [üres jelzete: P 1341 - Lad. 1. - Fasc. 4. - No. 6.]), Eszterházy János 1683. október 29. (HU-MNL-OL-A 35-1683-154.; az expedíált oklevél: SK-SNA - Esterházy [cseszneki] - Fasc. A - No. 16.), Koháry Farkas 1685. július 15. (HU-MNL-OL-A 35-1685-234.).

43 A Magyar Nemzeti Levéltár gyűjteményeiben pl. 1649-ből 31 db, 1655-ből 38 db, 1659-ből 37 db eredeti magyar királyi címereslevél található, ami persze csak egy része az azokban az években valójában expedíált mennyiségnek. Vö. *Keresteš, Peter*: Žiadosti o udelenie šľachtického titulu v Uhorsku (do prvej štvrtiny 18. storočia). Genealogicko-heraldický hlas 30. (2020) 14. 44 Vö. *Kóta Péter*: Címereslevelek diplomatikája 1526-1848. Bp. 1991 (bölcsészdoktori értekezés, kézirat). 57-58.

45 HU-MNL-OL-A 129-II.-1592 (fol. 68.)

46 HU-MNL-OL-P 1881-1.-2.

47 HU-MNL-OL-A 129-II.-1588 (fol. 2.)

48 HU-MNL-OL-A 129-II.-1588 (fol. 59.)

49 HU-MNL-OL-A 129-I.-1598 (fol. 9.). Az expedíált oklevél: HU-MNL-OL-R 293-IV.-1.

50 HU-MNL-OL-A 129-I.-1598 (fol. 9')

51 HU-MNL-OL-A 35-1553-151.

52 HU-MNL-OL-E 148 - a - Fasc. 1744. - No. 27.

53 A szövegben *arx Zonda*, amely a Nógrád vármegyei Szandával (Szandaváraljával) lehet azonos (ezt 1546-ban foglalták el a törökök). Az azonosítást köszönöm Fazekas Istvánnak.

pántos sisakot ábrázoltak” vélhetően azért, mert a korban – mint azt a folyamodványokon néhány esetben megfigyelhető címerjavítások tárgyalásánál láthattuk – inkább a csórsisak volt egyszerű nemesítéseknél elfogadott, a pántos sisakot német mintára előkelőbb esetekben használták, így Liszthy szükségét érezte ezt alátámasztani. Megfogalmazásbeli finomságokat is javított a címerleírásban, például a sisaktakarók szerinte nem *e galea defluunt*, hanem *galeam eandem circumfluentibus*, vagy pedig a mázaikat a minuta írója először így írta le: *lacinae variegatae*, amit Liszthy tipikusan formulariumból másolt, a konkrétumok helyett „T” betűt tartalmazó⁵⁴ szövegrészlettel erre javította: *T et T colore variegatarum*, amit ugyanő később, más tintával konkretizált: *hinc fulvo et nigro illinc vero fulvo et ceruleo coloribus variegatis*. Szintén Liszthy írta be utólag a szöveg végére – erősen rövidítve – a méltóságsort, amelyet eredetileg nem terveztek beleírni, mivel éppen ezidőtájt jelent csak meg a Ferdinánd-kori címereslevelekben, korábban nem volt része a típuszövegnek.⁵⁵ Liszthy figyelmességét dicséri az ezt követő megjegyzése is: *Tinniniensis episcopus scribatur electus tandem Tinniniensis*, azaz hogy a méltóságsorban szereplő tinnini püspököt akkor éppen választottnak kellett írni.⁵⁶ Ebből a fogalmazványból jól látható, hogy Liszthy János behatóan foglalkozott a címereslevelek heraldikai részével is, kifejezetten címertani jellegű javításokat és megjegyzéseket eszközölt a fogalmazványon, így még az sem kizárt, hogy a folyamodványokon lévő, korábban tárgyalt címerjavítások egy része is az ő nevéhez fűződhet, például harsányi Kis Mihály és Nagy Péter supplicatioin, amelyekre ő írta a concessiót is.

A rákói Rakovszky-fivérek, Márton és János 1561. augusztus 16-án kelt nemességmegújító és címerbővítő adománylevele esetében az a kedvező helyzet áll elő, hogy a fogalmazványa és az eredetije egyaránt rendelkezésünkre áll.⁵⁷ A külteten is minutának nevezett iratban alig látni javítást, olyannyira, hogy akár másolatnak is hihetnénk, ha Ferdinánd nevét kivéve nem hiányozna az elejéről az intitultio, a végéről pedig az évszám és a méltóságsor, nem lenne benne azért egy-két szó kihúzva, illetve Oláh Miklós címei közé más kézzel és tintával a sor fölé nem lenne besúrvva az oklevélben rendesen szereplő *et nostri compatri* kifejezés.

Jagustich Pál zágrábi olvasókanonok és fivére, János 1615. augusztus 13-án kelt nemességmegújító és címeradományozó oklevelének minutájában⁵⁸ feltűnő, hogy míg az első bő két

sort és a mellette a margón szereplő, az adományos egyházi tisztségeit tartalmazó kiegészítést vélhetően Szikszay Mihály pecsétőr⁵⁹ írta, utána az egész arengát egészen másik kéz írja, amelyet viszont Szikszay javított helyenként. Ezek között található szórendi javítás a szavak fölé írt arab számokkal: *et regno nostro praefato Hungariae* helyett *et praefato regno nostro Hungariae*, helytelen egyeztetés korrekciója: *culturam praeclaram actionum* helyett *culturam praeclararum actionum* és hasonlók, ami miatt az a benyomás, hogy talán egy gyakorlatlanabb beosztottnak adhatta át Szikszay a tollat egy oldal erejéig, gyakorlás céljából. A második oldal tetejétől, a narratióval kezdve Szikszay kézírása tér vissza az irat végéig, viszonylag sűrűn javítva önmagát. Figyelemre méltó, és az eredeti oklevél hiányában nem is feloldható ellentmondás, hogy a „mindenfajta rendű és rangú személyek egyaránt tartásák őket nemesnek” tartalmú formula előtt előbb besúrvta, majd kihúzta, hogy az adományban ne csak a két Jagustich fivér részesüljön, hanem János utódai is, viszont a corroboratióban, a pecsételés említése után utólag közbesúrvták az unokaöcs, Jagustich Péter nevét.

Az előbbiekkal ellentétben Szapáry István nemességmegújításának és címeradományának 1620. június 7-én keltezett, vélhetően szintén Szikszaytól származó fogalmazványában a címerleírásban gyakorlatilag nincs javítás, mintha csak másolták volna valahonnan (az esetleges korábbi adománylevélből?). A narratióban külön marginális besúrvásban pontosították, hogy katonai érdemeit a tizenöt éves háborúban (*durante quindecennali bello*) szerezte.⁶⁰

Az eddigieknél bonyolultabb eset karomi Bornemiszta István pozsonyi postamester 1628. augusztus 10-ről keltezett oklevele, mert ebben nem csak megerősítik I. Ferdinándtól kapott nemességét és módosítják címerét, de teljes terjedelmében át is írják a korábbi, 1564. február 25-én Bornemiszta Tamásnak adott armálist is.⁶¹ Mivel ennél is fennmaradt az expedált eredeti oklevél, megfigyelhető, hogy azért nem mindig követtek teljeskörűen minden, a fogalmazványon eszközölt javítást, hiszen például a minutában Bornemiszta tisztségét kijavították *praefectus postarum*-ról *magister postarum*-ra, az oklevélben mégis *praefectus* olvasható. Az átíró oklevél narratiójában (az oklevélben p. 5–6.) különös módon külön, újra megfogalmazva, rengeteg igen kusza javítással megtűzdelve leírták az 1564-es címerváltozatot, pedig annak szabatos

54 Ilyen, formulariumban fennmaradt, I. Mátyás nevében kelt címereslevél-szövegek kiadását lásd A Hunyadiak címereslevelei i. m. No. XLIII. és XLVI–XLVII.

55 Az első Mohács utáni címereslevél méltóságsorral soproni Kövér Márton 1554. szeptember 25-én kelt armálisa (HU-MNL-GYMSMSL-IV.1025.b.-3.).

56 Az időpont alapján ez a kitétel Hutnyai vagy Churina Pálra vonatkozhatott, akit I. Ferdinánd 1554. június 25-én nevezett ki, III. Gyula pápa pedig 1554. augusztus 3-án erősítette meg (Magyar Katolikus Lexikon II. Szerk. dr. Diós István – dr. Viczián János. Bp. 1996. Churina Pál címszó). Érdekes, mert a fogalmazvány keltezésékor, 1555. december 9-én elméletileg már több, mint egy éve nem volt választott püspök. Az 1554. szeptember 25-én kelt soproni Kövér-címereslevél méltóságsorában nem választotként szerepel (HU-MNL-GYMSMSL-IV.1025.b.-3.).

57 HU-MNL-OL-E 148 - a - Fasc. 27. - No. 32. A kettőspecsét alatt expedált oklevél: HU-MNL-OL-P 584-A-1.

58 HU-MNL-OL-A 35-1615-736.

59 Róla: Fazekas I.: A Magyar Udvari Kancellária i. m. 474–476.

60 HU-MNL-OL-A 35-1621-292. Az expedált oklevél: HU-MNM-Udgy. 1972.5. ltsz., kiállítva a Nemzeti Múzeum „Magyarország története I. rész” c. állandó kiállításán. Leírását és a címerminiatúra reprodukcióját lásd Szvitek Róbert József: Címeres iratok a Magyar Nemzeti Múzeum Újkori dokumentumgyűjteményében. Folia historica. A Magyar Nemzeti Múzeum történeti évkönyve 26. (2010) 125–126.

61 HU-MNL-OL-A 35-1628-230. A könyv alakban, a 16. századi előzmények (Oláh Miklós 1558. április 17. [HU-MNL-OL-P 108-2et3.-K-163.], gersei Pethő János 1572. december 14. [HU-MNL-OL-P 644-2.-1.], medviai Suskovich Pál 1592. szeptember 5. [HU-MNL-OL-P 1881-1.-2.]) után talán utolsóként margó nélkül egész oldalt kitöltő, különböző magyar szentekkel ábrázolt címerferstménnyel expedált oklevél: HU-MNL-OL-R 64-1.-269.-a. Ugyanitt található egy szintén a kancellárián készült, Ferenczffy Lőrinc titkár által 1629. szeptember 30-án hitelesített, az eredetinelő lényegesen egyszerűbb címerferstménnyel ellátott, de mégis pergamen, könyv alakú másolat (HU-MNL-OL-R 64-1.-269.-b).

leírása készen rendelkezésre állt az átírandó oklevélszövegben (az oklevélben p. 10–11.). Jellegzetes módon a fogalmazványban nem szerepel az átírt régebbi oklevél szövege, hiszen azt nem kellett megfogalmazni, készen volt, ehelyett csak ráutaló jelleggel kiírták I. Ferdinánd nevét, a többi pedig elhagyták: *Ferdinandus etc. Nos itaque...* Ebből az következik, hogy az 1628. évi címerbővítő transsumptionalis megírásakor a kancellárián rendelkezésre állt vagy az eredeti 1564. évi oklevél, vagy annak egy hiteles másolata. A fogalmazvány mellett külön oldalon, más kézírással megtalálható egy rövid összefoglaló Bornemissza István katonai cselekedeteiről és királyi familiaritása, valamint postamestersége elnyeréséről,⁶² vélhetően egyrészt a kedvező döntés elősegítésére, másrészt mankóul a narratio megszövegezéséhez.

Telekesi Török Jánosnak az 1629. március 4-ről keltezett szintén nemességmegújításról és címerről, valamint (vas)szécsenyi, jánosházi és somlyói váraihoz tartozó birtokain gyakorolható pallosjogról szóló oklevelének fogalmazványában elsősorban a narratíóban látható sok javítás, itt az egész oldalt kihúzták és a margón újraírták.⁶³ Weinhard Schulitz⁶⁴ erdélyi fejedelmi orvos és diplomata, akinek egy öse V. Károly császártól már kapott birodalmi nemességet, 1630. január 12-én kapott magyar nemességet és címeradományt, aminek fogalmazványában szintén elsősorban az igen hosszadalmas címerleírásban láthatók a skrupulózus javítgatás nyomai.⁶⁵ Egy hiányzó kezdetű, Megyeri Zsigmond nevére szóló 1630. április 12-én keltezett fogalmazvány címer- és vélhetően nemességmegújításról szól, s a végére, a beszúrás helyét nem is jelölve odaírtak a margóra – talán mellékadományosnak – egy bizonyos Tamást és nővérét(?), brezniczói Maszlik Katalint.⁶⁶ A Schulitzhoz hasonlóan szintén már eleve birodalmi nemes Anton Steinacker von Saxenvaldt és fivérei, György Lajos és János György nemesítése és címerbővítése (1635. február 25.) az eddigiekhez hasonlóan Szikszay Mihály keze alól kerülhetett ki. Mintegy kétoldalas narratíójában sok javítás, átfogalmazás látható, sok gondot fordítottak a megfogalmazására, majd az utolsó két oldalon szinte javítás nélkül folytatódik a szöveg.⁶⁷

Ha jobban megnézzük, a fentiekben leírt fogalmazványok sem egyszerű címeres nemeslevelek minutái. A Gémes Ferencnek és a karomi Bornemissza Istvánnak szóló példányokon kívül mindegyik tegező formában (leginkább a *tibi fideli nostro* kezdettel) íródott, ami a 16. század harmadik harmadától már elsősorban a rangemelő, ünnepélyesebb oklevelekre jellemző. Gémes oklevelében majdnem egy egész oldalnyi, egyedi narratio szerepel, Bornemisszáéban pedig oklevél-átírásról és címerbővítésről is szó van. Szinte mindegyik

fogalmazvány nemességmegújításról szól, vagy explicite (a *denuo* kitétel alkalmazásával), vagy pedig közvetve, mint Dobszay esetében, aki hivatkozik korábbi nemességére, amelynek iratait azonban elvesztette, vagy mint a két német adományos, Schulitz és Steinacker, akik mindketten birodalmi nemesek voltak már. Majdnem mindegyikben egyedi narratiók vannak a tömeges címereslevél-adás korában oly gyakori *locorum et temporum varietate* megfogalmazás, minden konkrétumot nélkülöző formula helyett. Kettő könyv alakban lett kiállítva, ami drágább és ritkább is volt még egészen a 18. század közepéig. A telekesi Török-oklevélben pallosjogot is adományozott az uralkodó. Mindezt azért soroltam fel, hogy lássuk, hogy fent tárgyalt fogalmazványok sem a tipikus, egyszerű magyar nemesség- és címeradományozó oklevelekhez készültek, ami azt jelenti, hogy jóformán nem maradt fenn ilyen típusú minuta a kancelláriai reformot megelőző időszakból.

Tulajdonképpen egyedül a *Conceptus expeditionum* iratai között általam talált utolsó 1690 előtti armálisfogalmazvány tekinthető csak ilyennek: ezt Haas János óvári officialis⁶⁸ részére készítették 1648. október 29-i dátummal. Ez egy mindössze két oldalas, igen elnagyolt, sok betűt lenyelő kézírással íródott dokumentum, amelynek nem csak az intitulióját hagyták el, ahogy az szokásos volt, hanem az egész promulgatiót és inscriptiót is, és eleve csak a narratio *cum ... tum ...* kötőszó párral felvezetett két része közül a másodiktól kezdődik. A nemességadományozás formulájának is csak az első felét írták le, az *annuentes* szó utáni második, valóban teljesen formuláris részt kihagyták, egy *etc.* rövidítéssel helyettesítették. Innen rögtön a címerleírásra ugrik, amelyben szokatlan módon alig javít valamit, s ennek végével le is zárja a fogalmazványt, ami kiválóan mutatja, hogy az oklevél innen hátralévő szűk fele egyébként mennyire nem tartalmazott semmi egyéni információt. A dátumra persze szükség volt, ezt a szöveg többi részétől elkülönülve, a bal margóra írták fel igen vázlatos formában: *Datum in civitate nostra Vienna Austriae die 29 mensis octobris etc.* Az évet csak onnan tudjuk, hogy az első oldal tetejére ráírták (majd valamiért kihúzták) a teljes dátumot.⁶⁹

Összességében a címereslevelek leggyakrabban előforduló, új magyar nemességet és címert adományozó típusához való minuták szinte teljes hiánya még a kancellária iratanyagának igen alacsony százaléku fennmaradásának figyelembevételével is arra enged következtetni, hogy ilyenek nem is

62 HU-MNL-OL-A 35-1628-230. (fol. 157*)

63 HU-MNL-OL-A 35-1629-70. Az expediált oklevél: HU-MNL-OL-P 285-93.-15. Az adomány külön érdekessége, hogy ebben a király újraadományozta az 1618-ban kihalt enyingi Törökök bárói címerét a csak névrokon telekesi Törököknek – A Hunyadiak címereslevelei i. m. 219–220.

64 Róla bővebben: *Kármán Gábor*: Külföldi diplomaták Bethlen Gábor szolgálatában. In: Bethlen Gábor és Európa. Szerk. Kármán Gábor és Teszelszky, Kees. Bp. 2013. 162–165.

65 HU-MNL-OL-A 35-1630-12.

66 HU-MNL-OL-A 35-1630-118.

67 HU-MNL-OL-A 35-1635-58.

68 Talán azonos Johann Nikolaus Haas magyaróvári élelmesterrel. Az adatot köszönöm Fazekas Istvánnak. Johann Nikolaus Haas és utódai von Hochburg néven történt rangemeléseiről: *Erzstädt, Johann Kirnbauer von: Niederoesterreichischer Adel.* (J. Siebmacher's grosses und allgemeines Wappenbuch IV/4.) Nürnberg, 1909. 188. és *Csergheö, Géza von: Der Adel von Ungarn sammt den Nebenländern der St. Stephans-Krone.* (J. Siebmacher's grosses und allgemeines Wappenbuch IV/15.) Nürnberg, 1893. 238. Érdekes, hogy a valószínű azonosság ellenére a fogalmazványban egészen más címer leírása szerepel (vörös pajzsban kék harántpólya, alatta zöld hármasdomb három zöld levelű virággal[?], felette nyilat tartó nyúl; sisakdíszben bivalyszarvak közt a pajzsbeli nyúl), mint a Siebmachernél közölt későbbi bárói és grófi címerek, egyedül a szív pajzs (mint általában a család ősi címere) vörös máza és zöld dombja stimmel, harántpólyának és nyúlnak semmi nyoma.

69 HU-MNL-OL-A 35-1648-430.

készültek, s ezeket a kancelláriai kiadmányokat – főként a 16. század végére végbement nagyfokú uniformizálódásuk révén – formulák, mintaszövegek alapján, egyedi fogalmazvány nélkül expediálták.

A tanulmányban hivatkozott fondok és állagok

AT-ÖNB-HAN	Österreichische Nationalbibliothek - Sammlung von Handschriften und alten Drucken	HU-MNL-OL-P 1341	Magyar Nemzeti Levéltár - Országos Levéltár - Magánlevéltárak - Batthyány család körmendi levéltára - Illésházy család
HU-EFK-Kt.	Egri Főegyházmegyei Könyvtár - Kézirattár	HU-MNL-OL-P 1881	Magyar Nemzeti Levéltár - Országos Levéltár - Magánlevéltárak - Teleki Andor hagyatéka
HU-EFSZK - Batthyány-gyűjtemény	Esztergomi Főszékesegyházi Könyvtár - Batthyány-gyűjtemény	HU-MNL-OL-P 1899	Magyar Nemzeti Levéltár - Országos Levéltár - Magánlevéltárak - Forgách család - Forgách család gimnáziuma - Rokon és idegen családok jelzeteletlen iratai
HU-MNL-OL-A 35	Magyar Nemzeti Levéltár - Országos Levéltár - Magyar kancelláriai levéltár - A Magyar Királyi Kancellária regisztratúrája - Conceptus expeditionum	HU-MNL-OL-R 64	Magyar Nemzeti Levéltár - Országos Levéltár - 1526 utáni gyűjtemény - Hazai címereslevelek és nemesi iratok
HU-MNL-OL-A 129	Magyar Nemzeti Levéltár - Országos Levéltár - Magyar kancelláriai levéltár - Minutae Pragenses	HU-MNL-OL-U 31	Magyar Nemzeti Levéltár - Országos Levéltár - Fényképgyűjtemény - Újkori fényképgyűjtemény - Pannonhalmi főapátsági levéltár - Erdődy család vépi levéltára
HU-MNL-OL-DL	Magyar Nemzeti Levéltár - Országos Levéltár - Mohács előtti gyűjtemény - Diplomatikai Levéltár (Q szekció)	HU-MNL-BAZML-XV.78.	Magyar Nemzeti Levéltár - Borsod-Abaúj-Zemplén Vármegyei Levéltár - Gyűjtemények - Borsod vármegye levéltárában kezelt címeres nemeslevelek levéltári gyűjteménye
HU-MNL-OL-DF	Magyar Nemzeti Levéltár - Országos Levéltár - Mohács előtti gyűjtemény - Diplomatikai Fényképgyűjtemény (U szekció)	HU-MNL-BAZML-XV.79.	Magyar Nemzeti Levéltár - Borsod-Abaúj-Zemplén Vármegyei Levéltár - Gyűjtemények - Zemplén vármegye levéltárában kezelt címeres nemeslevelek levéltári gyűjteménye
HU-MNL-OL-E 148	Magyar Nemzeti Levéltár - Országos Levéltár - Magyar kincstári levéltárak - Magyar Kamara Archivuma - Neoregistrata Acta	HU-MNL-CSML-KL-XV.14.b.	Magyar Nemzeti Levéltár - Csongrád-Csanád Vármegyei Levéltár - Központi Levéltár - Gyűjtemények - Címeres nemeslevelek levéltári gyűjteménye
HU-MNL-OL-F 1	Magyar Nemzeti Levéltár - Országos Levéltár - Erdélyi országos kormányhatósági levéltárak - Gyulafehérvári káptalan országos levéltára - Erdélyi fejedelmi kancellária - Libri regii	HU-MNL-GYMSMSL-IV.1025.b.	Magyar Nemzeti Levéltár - Győr-Moson-Sopron Vármegye Soproni Levéltára - Megyei törvényhatóságok, szabad királyi városok és törvényhatósági jogú városok - Soproni nemesekre vonatkozó iratok levéltári gyűjteménye - Varia Litterae Armales et diversa Testimonia (Oe XLIV. et TT.)
HU-MNL-OL-I 7	Magyar Nemzeti Levéltár - Országos Levéltár - Bécsi levéltárakból kiszolgáltatott iratok - Staatsarchiv, Handschriften (Kollár)	HU-MNL-HML-IV.1.f.	Magyar Nemzeti Levéltár - Heves Vármegyei Levéltár - Megyei törvényhatóságok, szabad királyi városok és törvényhatósági jogú városok - Heves és Külső-Szolnok vármegye nemesi közgyűlésének jegyzőkönyvei és iratai - Nemességvizsgálati iratok
HU-MNL-OL-P 108	Magyar Nemzeti Levéltár - Országos Levéltár - Magánlevéltárak - Esterházy család hercegi ágának levéltára - Repositorium	HU-MNL-SML-XV.22.	Magyar Nemzeti Levéltár - Somogy Vármegyei Levéltár - Gyűjtemények - Mohács utáni oklevelek és magánszemélyek diplomáinak gyűjteménye
HU-MNL-OL-P 285	Magyar Nemzeti Levéltár - Országos Levéltár - Magánlevéltárak - Festetics család keszthelyi levéltára - Sallér család - Család által rendezett iratok	HU-MNL-VeML-XII.1.c.	Magyar Nemzeti Levéltár - Veszprém Vármegyei Levéltár - Egyházi szervek - A veszprémi káptalan hiteleshelyi levéltára - Armales, donationales
HU-MNL-OL-P 507	Magyar Nemzeti Levéltár - Országos Levéltár - Magánlevéltárak - Nádasdy család nádásdladányi levéltára	HU-MNM-Udgy.	Magyar Nemzeti Múzeum - Újkori dokumentumgyűjtemény
HU-MNL-OL-P 566	Magyar Nemzeti Levéltár - Országos Levéltár - Magánlevéltárak - Radvánszky család radványi levéltára	HU-OSZKK	Országos Széchényi Könyvtár - Kézirattár
HU-MNL-OL-P 584	Magyar Nemzeti Levéltár - Országos Levéltár - Magánlevéltárak - Rakovszky család	HU-PFL - Erdődy család vépi levéltára	Pannonhalmi Főapátsági Levéltár - Erdődy család vépi levéltára
HU-MNL-OL-P 644	Magyar Nemzeti Levéltár - Országos Levéltár - Magánlevéltárak - Sztáray család	SK-SNA - Esterházy (cseklészi)	Slovenský národný archív - Rod Esterhazy čekliska vetve (Az Eszterházy család cseklészi ágának levéltára)
HU-MNL-OL-P 702	Magyar Nemzeti Levéltár - Országos Levéltár - Magánlevéltárak - Wesselényi család	SK-SNA - Esterházy (cseszneki)	Slovenský národný archív - Csesznecka línia rodu Esterházy (Az Eszterházy család cseszneki ágának levéltára)
HU-MNL-OL-P 1313	Magyar Nemzeti Levéltár - Országos Levéltár - Magánlevéltárak - Batthyány család körmendi levéltára - Törzslevéltár		

I. FÜGGELÉK

A radványi formuláskönyv kancelláriai vonatkozású első részének tartalomjegyzéke

Ssz.	Oldalszám	Cím	Adományozó/Kiadó	Adományos/ címzett/érintett	Dátum
-	p. 1–12.	Címtár I.	-	-	1574–1575
-	p. 13–36.	Címtár II.	-	-	1574–1575
1.	p. 37–41.	<i>Arma et insignia atque in ducem creatio Emerici de Peren</i>	I. Miksa német-római császár	Perényi Imre	1527.09.07. (recte: 1517.09.27.) ¹
2.	p. 41–42.	<i>Regales quibus divus quondam Ferdinandus imperator ipso in aliis occupato serenissimum principem Maximilianum Bohemiae regem, filium suum ad status regni Hungariae pro celebranda dieta generali expediverat</i>	I. Ferdinánd m. kir.	Miksa fhg.	1554.08.11.
3.	p. 43.	<i>Salvus conductus ad imperatorem Turcarum</i>	Miksa cseh kir.	Chernecky Gáspár	1555.10.01.
4.	p. 43–46.	<i>Arma Joanni quondam Listhio cum nobilitate collata</i>	I. Ferdinánd m. kir.	Liszthy János	1554.02.01.
5.	p. 46–48.	<i>Instructio Georgio Thwry super capitaneatu arcis Palotha data</i>	Miksa m. kir.	Thury György	1558.05.08.
6.	p. 49.	<i>Seneca: De vita aulica (vers)</i>	-	-	-
7.	p. 49–50.	<i>Philippus Beroaldus Italus ad cancellariae membra (vers)</i>	-	-	-
8.	p. 50.	<i>Idem de cancellario (vers)</i>	-	-	-
9.	p. 51.	<i>Salvanguardia ex cancellaria imperiali</i>	-	-	1566.08.31.
10.	p. 51–53.	<i>Formula creationis equitis aurati ex eadem cancellaria imperiali</i>	-	-	-
11.	p. 54–55.	<i>Insignia cum eleganti declaratione</i>	I. Ferdinánd m. kir.	soproni Kövér Márton	- [1554.09.25.] ²
12.	p. 55–56.	<i>Preceptoría super assumptione et discussione causae</i>	Miksa m. kir.	Szabó Simon	1562.05.23.
13.	p. 56–57.	<i>Novum iudicium in bona forma</i>	Miksa m. kir.	-	1562.07.05.
14.	p. 57–58.	<i>Attestatoria</i>	I. Ferdinánd m. kir.	-	-
15.	p. 58–59.	<i>Praeceptoría ad civitatem liberam super non observato mandato</i>	Miksa m. kir.	Selmezbánya	1562.07.24.
16.	p. 59–61.	<i>Gratia Georgii Bebeek</i>	I. Ferdinánd m. kir.	Bebek György	1557.09.04.
17.	p. 61–62.	<i>Donatio bonorum mobilium</i>	Miksa m. kir.	Zay Ferenc kassai kapitány	1562.04.08.
18.	p. 62–63.	<i>Praefectio filiae in masculinum haeredem</i>	I. Ferdinánd m. kir.	Erdődy Péter leánya, Anna	-
19.	p. 63.	<i>Forma iuramenti cum aliquis creatur in Ungarum</i>	Petrus ab Arco	-	-
20.	p. 63.	<i>Nota in preceptor[?] super adeptis alicui bonis</i>	-	-	-
21.	p. 64.	<i>Nobilitatio cum exemptione domus</i>	I. Ferdinánd m. kir.	-	-
22.	p. 65–66.	<i>Exemptio et nobilitatio domus in bonis episcopatus alicuius sitae</i>	I. Ferdinánd m. kir.	egri alprovisor	-
23.	p. 66–67.	<i>Donatio per notam infidelitatis</i>	I. Ferdinánd m. kir.	Panka Péter kassai alkaptány	-
24.	p. 67–68.	<i>Donatio pignoris per notam infidelitatis</i>	I. Ferdinánd m. kir.	Bánffy László	1561
25.	p. 68.	<i>Donatio per notam incestus</i>	-	-	-
26.	p. 68.	<i>Per occultationem iurium regalium</i>	-	-	-
27.	p. 68–69.	<i>Donatio praepositurae</i>	I. Ferdinánd m. kir.	-	-
28.	p. 69–70.	<i>Donatio episcopatus</i>	I. Ferdinánd m. kir.	-	-
29.	p. 71–72.	<i>Donatio honoris comitatus</i>	I. Ferdinánd m. kir.	homonnai Drugeth István és Miklós	-
30.	p. 72–73.	<i>Nova donatio cum iure regio</i>	-	-	-
31.	p. 73.	<i>Collatio honoris magistratus curiae</i>	I. Ferdinánd m. kir.	Dessewffy János	1554.06.01.
32.	p. 74.	<i>Collatio honoris magistratus dapiferorum</i>	I. Ferdinánd m. kir.	alsóindvai Bánffy István	-

1 Az oklevél hibás dátummal szerepel a formulariumban. Rosszul kötötték be az első lapot, a helyes olvasási sorrend: p. 38-37-39-40-41.

2 A dátumot az eredeti oklevélből ismerjük: HU-MNL-GyMSMSL-IV.1025.b.-3.

Sz.	Oldalszám	Cím	Adományozó/Kiadó	Adományos/ címzett/érintett	Dátum
33.	p. 74–75.	<i>Collatio honoris magistri agazonum</i>	I. Ferdinánd m. kir.	Tahy Ferenc	-
34.	p. 75.	<i>Translatio ab officio magistratus tavernicorum ad honorem officii magistratus curiae regiae</i>	I. Ferdinánd m. kir.	Báthori András	1554.06.01.
35.	p. 75–77.	<i>Cum iusti cum praeterea</i>	I. Ferdinánd m. kir.	mindenkinek	-
36.	p. 77–78.	<i>Arestum ad eiusmodi personam sonans, pro quo aliquis fideiusserit creditori eius ad certum terminum, neque ipse ad terminum praefixum soluens fideiussor satisfacere coactus fuerit neque ipse fideiussor extra aresti formam et modum quicquam ab eo extricare potuerit</i>	Miksa m. kir.	-	-
37.	p. 78–79.	<i>Arestum eius, qui cum debito aliquali in ditionem Turcicam effugiens, iure conveniri non potest</i>	I. Ferdinánd m. kir.	Starkenhofffer Mihály, és adósa, Kántor Dénes	-
38.	p. 79–80.	<i>Collatio praepositurae Scepusiensis</i>	I. Ferdinánd m. kir.	Bornemissza Gergely	-
39.	p. 80–81.	<i>Mandatum generale ut debita exigere volenti in regno requisiti sint auxilio etc.</i>	I. Ferdinánd m. kir.	Konrad Mayer civis Augustensis	-
40.	p. 81–83.	<i>Collatio abbatiae pro Jesuitis Joanne Listhio autore</i>	I. Ferdinánd m. kir.	Nagyszombat	1561.01.01.
41.	p. 83–84.	<i>Cum iusti in simplici forma</i>	Miksa m. kir.	Bódy Ferenc és Pál debreceni lakosok	-
42.	p. 84–85.	<i>Tutoria</i>	I. Ferdinánd m. kir.	Horváth Márk szigeti kapitány	1561.09.14.
43.	p. 85–87.	<i>Confirmatio testamenti</i>	Miksa m. kir.	Pálóczi Horváth Borbála	1567.10.03.
44.	p. 88.	<i>Collatio aulicatus</i>	I. Ferdinánd m. kir.	Rakovszky György	1558.11.22.
45.	p. 88–89.	<i>Spectabili et magnifico domino Arzlanbegho zanchiako Nandoralbensi et de Zendrew, nunc Budae vicegerenti (missilis)</i>	Oláh Miklós	Arszlán bég, nándorfehérvári és szendrői, most budai vicegerens	1564.08.16.
46.	p. 89–90.	<i>Ad Stephanum comitem Scepusiensem (missilis)</i>	I. Mátyás m. kir.	Szapolyai István szepesi ispán	1480.03.06. ³
47.	p. 90–91.	<i>Regales promittendis equitibus Hungaris ad coronationem Bohemicam</i>	Miksa m. kir.	Oláh Miklós	1562.07.14.
48.	p. 92.	<i>Donatio libertatis per archiepiscopum colonis suis</i>	Várday Pál	udvardi jobbágyok	-
49.	p. 93.	<i>Praeceptorium reambulationis metarum</i>	I. Ferdinánd m. kir.	-	-
50.	p. 94.	<i>Exemplum armorum collationis cum optima ac perbrevis declaratione, autor Joannes Zaskowskius</i>	I. Ferdinánd m. kir.	Palaticz Lukács deák	-
51.	p. 94–95.	<i>Exemptio exustorum ad tempos</i>	Miksa m. kir.	Szatmár város	-
52.	p. 96.	<i>Praeceptorium ut coloni detenti pro arestatione seu ademptione vini (propter transgressionem thelonei) ipsius detrientis(?), dimittantur</i>	I. Ferdinánd m. kir.	Georg Hartmann a Lichtenstein	-
53.	p. 96–97.	<i>Commissio causae</i>	Miksa m. kir.	Homonnay Györgyné Tárcsai Anna és Kékedy Gáspár	-
54.	p. 97–98.	<i>Attestatoria</i>	Miksa cseh kir.	Imbster Ferenc	1561.10.29.
55.	p. 98–100.	<i>Gratia super vulnere nobilis, ex qua in notam infidelitatis aliquis incidisset</i>	V. Károly nrncs.	Hosszúmezei György	-
56.	p. 100.	<i>Commissio causae extra seriem</i>	Miksa m. kir.	Bácskay Miklós	-
57.	p. 101–102.	<i>Donatio unius domus communitati civium pro domo senatoria</i>	Miksa római és cseh kir.	(Máramaros)Sziget	1563.03.28.
58.	p. 102–103.	<i>Divisionalis</i>	Miksa m. kir.	Varjassy Boldizsárné Heringhy Sára	-
59.	p. 103–104.	<i>Privilegium oppidi Kisvarda copia</i>	Miksa cseh kir.	Kisvárdai Várday Mihály	1559.06.23.
60.	p. 104–105.	<i>Privilegium Michaelis Warday super exemptione praescriptorum suorum bonorum</i>	Miksa cseh kir.	kisvárdai Várday Mihály	-

Ssz.	Oldalszám	Cím	Adományozó/Kiadó	Adományos/ címzett/érintett	Dátum
61.	p. 105–106.	<i>Confirmatio seu transsumptum literarum privilegialium civitatis Bartphensis super dealbatione telae emanatarum</i>	Miksa m. kir.	Bártfa város	1568.05.28.
62.	p. 106–107.	<i>Annuentia fortificationis</i>	I. Ferdinánd m. kir.	Mátyás	-
63.	p. 107–108.	<i>Collatio auctoritatis locumtenentiae regni Hungariae</i>	I. Ferdinánd m. kir.	Várdy Pál	1544.12.29.
64.	p. 108–110.	<i>Arma cum nobilitatione ob scelus militare collata cum pulcro proemio ac optima declaratione facti</i>	I. Ferdinánd m. kir.	Mácsay Miklós (Machiay)	-
65.	p. 110.	<i>Assecuratio libere veniendi ad commissarios</i>	I. Ferdinánd m. kir.	palonai Magyar Bálint	-
66.	p. 110–111.	<i>Salvus conductus in Italiam</i>	I. Ferdinánd m. kir.	Szegedi Pál szepesi kanonok	1562.12.15.
67.	p. 111–112.	<i>Praesentatio episcoporum electorum ad papam pro confirmatione</i>	I. Ferdinánd m. kir.	IV. Pius pápa	1564.01.12.
68.	p. 113–114.	<i>Commendaticiae ad cardinalem Moronum pro episcopis ex cancellaria imperiali sic expeditae scribuntur in folio continue</i>	I. Ferdinánd m. kir.	Giovanni Morone bíboros	1564.01.13.
69.	p. 114.	<i>Commendatio mandativa pro iisdem ad oratorem caesareum in curia papali existentem</i>	I. Ferdinánd m. kir.	Prosperus comes de Arco	-
70.	p. 114–115.	<i>Donatio duarum parcium birsagiorum iudiciariorum</i>	I. Ferdinánd m. kir.	Kastelánffy Kristóf, Oláh Miklós szolgálja	1558.07.08.
71.	p. 115–116.	<i>Gratia expectativa conferendorum bonorum</i>	I. Ferdinánd m. kir.	névtelen várnagy	-
72.	p. 116–118.	<i>Brachium seculare</i>	I. Ferdinánd m. kir.	-	-
73.	p. 118–119.	<i>Annuentia vadi</i>	I. Ferdinánd m. kir.	-	-
74.	p. 119–120.	<i>Annuentia super libera dispositione bonorum</i>	I. Ferdinánd m. kir.	-	-
75.	p. 120–121.	<i>Praefectio filiarum magnifici quondam Michaelis Praeny in masculinum haeredem</i>	I. Ferdinánd m. kir.	Perényi Erzsébet és Borbála	1558.09.10.
76.	p. 121–123.	<i>Donatio praepositurae Thurociensis Antonio Verancio</i>	I. Ferdinánd m. kir.	Verancsics Antal	1563
77.	p. 123–124.	<i>Mandatum generale pro exhibenda sacra Eucharistia sub utraque specie</i>	Miksa m. kir.	Esztergomi egyházmegye	-
78.	p. 124–127.	<i>Arma Budensium cum patibulare</i>	I. János m. kir.	Buda város	- [1533.03.25.]

II. FÜGGELÉK

Címereslevelek szövegei az ismert kancelláriai formulariumokban

Ssz.	Formularium	Oldalszám	Adományozó	Adományos/Tárgy	Dátum	Publikáció
1.	Oláh-formularium ¹	fol. 56 ^v	II. Ulászló	Szeremlényi Ferenc királyi titkár és gyulafehérvári prépost	1510	<i>Décsényi Gy.</i> : II. Ulászló korabeli címeres-levelek i. m. 61–62.
2.	Oláh-formularium	fol. 72 ^{r-v}	II. Ulászló	Nagybesenyői István pohárnok, általa Máté és Imre	1514.03.19.	Uo. 63.
3.	Oláh-formularium	fol. 82 ^r	II. Ulászló	Podmaniczky János	1502-1506	Uo. 58–59.
4.	Oláh-formularium	fol. 94 ^v	II. Ulászló	a velencei köztársaság követe	1500 k.	Uo. 63–65.
5.	Oláh-formularium	fol. 99 ^r	II. Ulászló	János írnok és familiáris, Bonfini másolója	-	Uo. 62–63.
6.	Oláh-formularium	fol. 117 ^r	II. Ulászló	Kassa város	[1502.12.08.]	Uo. 65–66.
7.	Oláh-formularium	fol. 125 ^r	II. Ulászló	Gosztonyi János váci püspök	1507-1508	Uo. 59–61.
8.	Oláh-formularium	fol. 129 ^r	II. Ulászló	ismeretlen	-	Uo. 65.
9.	Istvánffy-stylionarium ²	fol. 2 ^{r-v}	I. János	Márton visegrádi várnagy	-	
10.	Istvánffy-stylionarium	fol. 2 ^v –3 ^r	I. János	Barcsay Pál	-	<i>Iványi B.</i> : Középkori címereslevelek i. m. 25.
11.	Istvánffy-stylionarium	fol. 3 ^v –4 ^r	I. János	Eperjessy Benedek	-	<i>Iványi B.</i> : Az Istvánffy-stylionarium i. m. 34.

1 HU-MNL-OL-DF 282621.

2 HU-EFK-Kt.-Y.IV.55.

Sz.	Formularium	Oldalszám	Adományozó	Adományos/Tárgy	Dátum	Publikáció
12.	Istvánffy-stylianarium	fol. 4 ^r -5 ^r	I. János	Ferenc zniói praefectus	-	Uo. 35.
13.	Istvánffy-stylianarium	fol. 5 ^r -5 ^v	I. János	László	-	<i>Iványi B.</i> : Középkori címereslevelek i. m. 26.
14.	Istvánffy-stylianarium	fol. 5 ^v -6 ^v	I. János	Deák Márton budai polgár	-	
15.	Istvánffy-stylianarium	fol. 6 ^v -7 ^r	I. János	Zilahi István	-	<i>Iványi B.</i> : Az Istvánffy-stylianarium i. m. 35.
16.	Istvánffy-stylianarium	fol. 7 ^v	?	ismeretlen	-	
17.	Istvánffy-stylianarium	fol. 7 ^v -8 ^r	I. Mátyás	ismeretlen kancelláriai jegyző	1489.02.20.	A Hunyadiak címereslevelei i. m. No. XLIII.
18.	Istvánffy-stylianarium	fol. 8 ^v -10 ^r	I. János	Buda város	1533.03.25.	
19.	Istvánffy-stylianarium	fol. 10 ^v -11 ^r	II. Lajos	Kisserjéni Ferenc alkincstárnok	1518(?)	<i>Iványi B.</i> : Középkori címereslevelek i. m. 24-25.
20.	Istvánffy-stylianarium	fol. 12 ^v -12 ^v	I. János	Bereky (recte: Bereckfi) Mihály királyi főszakács	-	<i>Iványi B.</i> : Az Istvánffy-stylianarium i. m. 35.; <i>Oborni Teréz</i> : János király szakácsa, Bereckfi Mihály. In: Bagi Dániel – Barabás Gábor – Fedeles Tamás – Kiss Gergely (szerk.): <i>Ruscia – Hungaria – Europa. Ünnepi kötet Font Márta professzor asszony 70. születésnapjára.</i> Pécs, 2022. 409–410.
21.	Istvánffy-stylianarium	fol. 12 ^v -13 ^r	I. János	Eölvédy Menyhért királyi titkár	-	Uo. 35–36.
22.	Istvánffy-stylianarium	fol. 58 ^r -58 ^v	I. Mátyás	ismeretlen kancelláriai jegyző	-	
23.	Istvánffy-stylianarium	fol. 116 ^r -122 ^r	I. Ferdinánd	Oláh Miklós	1548.11.23.	
24.	Istvánffy-stylianarium	fol. 129 ^r -131 ^r	I. Ferdinánd	Menchinus Illicinus Péter szenttamási prépost, esztergomi kanonok	1562.08.03.	
25.	Liszthy Sebestyén formulariuma ³	No. 28. (fol. 18 ^r -20 ^v)	V. László	Hunyadi János grófi diplomája (nem teljes szöveg)	-	nem azonos az 1453. évi címerbővítő diplomával
26.	Liszthy Sebestyén formulariuma	No. 36. (fol. 23 ^r)	I. Ferdinánd	Nagyszében (pecsét és vörös pecsétviasz használata)	1533.04.08.	
27.	Liszthy Sebestyén formulariuma	No. 56. (fol. 35 ^v)	II. Ulászló	Antonio Bonfini	1492.10.10.	<i>Tóth László</i> : <i>Analecta Bonfiniana.</i> Turul 43. (1929) 49–50.
28.	Liszthy Sebestyén formulariuma	No. 56. (fol. 36 ^r)	-	Kassa város	[1502.12.08.]	
29.	Liszthy Sebestyén formulariuma	No. 76. (fol. 49 ^v -50 ^v)	I. Ferdinánd	Lőcse város címermegújítása	1550	
30.	Liszthy Sebestyén formulariuma	No. 77. (fol. 51 ^{r-v})	I. Ferdinánd	kunok nemesítése címeradománnyal	1552.03.20.	
31.	Liszthy Sebestyén formulariuma	No. 89. (fol. 61–65 ^v)	I. Ferdinánd	Oláh Miklós	1548.11.23.	
32.	Liszthy Sebestyén formulariuma	No. 114. (fol. 81 ^{r-v})	I. Ferdinánd	Liszthy János	1554.02.01.	
33.	Liszthy Sebestyén formulariuma	No. 125. (fol. 91 ^r)	I. Ferdinánd	kövesdi Kispál Tamás	1560	
34.	Liszthy Sebestyén formulariuma	No. 134. (fol. 101 ^v)	I. Ferdinánd	Kálnásy Ferenc	1560.02.14.	
35.	Formularius liber ⁴	No. 1. (fol. 1 ^r)	I. Ferdinánd	Liszthy János	1554.02.01.	
36.	Formularius liber	No. 29. (fol. 13 ^v)	-	névtelen armálisformula házmentesítéssel	-	
37.	Formularius liber	No. 33. (fol. 16 ^r)	-	névtelen formula városi címereslevél megújításáról	-	

3 Eredeti: AT-ÖNB-HAN-Cod. 8471. 18. századi másolata: HU-MNL-OL-I 7-38.

4 HU-EFSZK - Batthyány-gyűjtemény - Cat.V.Tit.II.a.

Sz.	Formularium	Oldalszám	Adományozó	Adományos/Tárgy	Dátum	Publikáció
38.	Formularius liber	No. 35. (fol. 17 ^v)	-	névtelen formula magyar nemességről (incolatus regni)	-	
39.	Formularius liber	No. 39. (fol. 19 ^v)	I. Miksa német-római császár	Perényi Imre hercegi diplomája	1517.09.27.	
40.	Formularius liber	No. 55. (fol. 30 ^v)	-	armálisformula eleje	-	
41.	Formularius liber	No. 59. (fol. 32 ^v)	-	névtelen armálisformula	-	
42.	Formularius liber	No. 68. (fol. 38 ^r)	-	Oláh Miklós által kiállított névtelen armálisformula nemességmegújításról	-	
43.	Formularius liber	No. 69. (fol. 39 ^r)	-	Draskovich György jászói prépost, kancelláriai titkár	-	
44.	Formularius liber	No. 76. (fol. 46 ^v)	I. Ferdinánd	Skalich (Schalyth) Pál udvari pap címerbővítése	-	
45.	Formularius liber	No. 77. (fol. 48 ^r)	-	váradai polgár fivérek címereslevele házmentesítéssel	-	
46.	Formularius liber	No. 78. (fol. 48 ^v)	I. Ferdinánd	sárdi Lőcse István és Péter	-	
47.	Formularius liber	No. 79. (fol. 49 ^r)	-	Rauch Farkas, Oláh Miklós kamarása	-	
48.	Formularius liber	No. 80. (fol. 50 ^r)	-	Olgyai György, a kisebb kancellária pecsétőre	-	
49.	Formularius liber	No. 81. (fol. 51 ^r)	-	Horváth Mihály	-	
50.	Formularius liber	No. 82. (fol. 52 ^r)	-	névtelen armálisformula	-	
51.	Formularius liber	No. 83. (fol. 53 ^r)	-	névtelen armálisformula	-	
52.	Formularius liber	No. 151. (fol. 85 ^r)	I. Ferdinánd	Nagyszében (pecsét és vörös pecsétviasz használata)	1533.04.08.	
53.	Formularius liber	No. 191. (fol. 106 ^v)	-	névtelen armálisformula érdemek felsorolásával	-	
54.	Formularius liber	No. 207. (fol. 205 ^v -209 ^v)	V. László	Hunyadi János grófi diplomája	1450	
55.	Formularius liber	No. 276. (fol. 703 ^r)	I. János	egyszerű névtelen armálisformula	-	
56.	Formularius liber	No. 277. (fol. 703)	I. János	Márton visegrádi várnagy	-	
57.	Formularius liber	No. 278. (fol. 704 ^v)	I. János	Barcsay Pál	-	
58.	Formularius liber	No. 279. (fol. 705 ^v)	I. János	Eperjessy Benedek	-	
59.	Formularius liber	No. 280. (fol. 706 ^r)	I. János	Ferenc zniói várnagy	-	
60.	Formularius liber	No. 281. (fol. 707 ^r)	I. János	László	-	
61.	Formularius liber	No. 282. (fol. 707 ^r)	I. János	Deák Márton budai polgár	-	
62.	Formularius liber	No. 283. (fol. 708 ^v)	I. János	névtelen armálisformula házmentesítéssel	-	
63.	Formularius liber	No. 284. (fol. 800 ^r)	-	névtelen armálisformula	-	
64.	Formularius liber	No. 285. (fol. 800 ^v)	I. Mátyás	névtelen armálisformula házmentesítéssel	1489.02.20.	
65.	Formularius liber	No. 286. (fol. 801 ^r)	I. János	Buda város	1533.03.25.	
66.	Formularius liber	No. 287. (fol. 802 ^r)	II. Lajos	Kisserjéni Ferenc alkincstárnok	-	

Sz.	Formularium	Oldalszám	Adományozó	Adományos/Tárgy	Dátum	Publikáció
67.	Formularius liber	No. 288. (fol. 805 ^r)	I. János	Bereky (recte: Bereckfi) Mihály királyi főszakács	-	
68.	Formularius liber	No. 289. (fol. 805 ^v)	I. János	Eölvédy Menyhért királyi titkár	-	
69.	Formularius liber	No. 290. (fol. 807 ^r)	I. Ferdinánd	Thelekessy Imre kassai kapitány	-	
70.	Formularius liber	No. 292. (fol. 901 ^v)	I. Ferdinánd	Pasztorovich János	1560.07.28.	
71.	Formularius liber	No. 293. (fol. 903 ^r)	I. Ferdinánd	Zay Ferenc bárói diplomája	1560.06.01.	
72.	Formularius liber	No. 295. (fol. 905 ^r)	-	armálisformula eleje	-	
73.	Formularius liber	No. 296. (fol. 905 ^r)	I. Ferdinánd	Zrínyi Miklós címerbővítése Ernuszt János címerével	-	
74.	Formularius liber	No. 319. (fol. 933 ^r)	II. Ulászló	névtelen armálisformula	-	
75.	Formularius liber	No. 352. (fol. 967 ^r)	német-római császár	névtelen birodalmi aransarkantyús lovagi és nemesítő oklevélformula	-	
76.	Illésházy-formularium ⁵	fol. 7 ^r	Miksa	névtelen armálisformula (arenga)	-	
77.	Illésházy-formularium	fol. 7 ^r	Miksa	névtelen armálisformula (arenga)	-	
78.	Illésházy-formularium	fol. 7 ^r	Miksa	névtelen armálisformula (arenga)	-	
79.	Illésházy-formularium	fol. 7 ^v	Miksa	névtelen armálisformula (arenga)	-	
80.	Illésházy-formularium	fol. 7 ^v	Miksa	névtelen armálisformula (arenga)	-	
81.	Illésházy-formularium	fol. 7 ^v -8 ^r	Miksa	névtelen armálisformula (arenga)	-	
82.	Illésházy-formularium	fol. 8 ^r	Miksa	névtelen armálisformula (arenga)	-	
83.	Illésházy-formularium	fol. 8 ^v	Miksa	névtelen armálisformula (arenga)	-	
84.	Illésházy-formularium	fol. 8 ^v	Miksa	névtelen armálisformula (arenga)	-	
85.	Illésházy-formularium	fol. 8 ^v	Miksa	névtelen armálisformula (arenga)	-	
86.	Illésházy-formularium	fol. 8 ^v	Miksa	névtelen armálisformula (arenga)	-	
87.	Illésházy-formularium	fol. 9 ^v	Miksa	bedeghi Nyáry család bárói diplomája	1572.12.19.	
88.	Illésházy-formularium	fol. 9 ^v -10 ^r	Miksa	ismeretlen személynek átírja és megerősíti Benedek nevű öse II. Lajostól kapott címeres nemeslevelét, illetve sisakdísszel kibővíti ezt a címet	-	
89.	Illésházy-formularium	fol. 10 ^v -11 ^v	Miksa	Végh (Weegh) János gömöri polgár		
90.	Illésházy-formularium	fol. 77 ^r	I. Ferdinánd	Nagyszében (pecsét és vörös pecsétviasz használata)	-	
91.	Illésházy-formularium	fol. 86 ^r -88 ^v	V. László	Hunyadi János grófi diplomája	1448	
92.	Illésházy-formularium	fol. 90 ^v	I. Ferdinánd	ruszkai Dobó István bárói és erdélyi vajdai oklevele	1553.05.26.	
93.	Illésházy-formularium	fol. 90 ^v -91 ^v	I. Ferdinánd	gersei Pethó János bárói diplomája	[1572.11.14.]	
94.	Illésházy-formularium	fol. 91 ^v -92 ^v	német-római császár	névtelen birodalmi aransarkantyús lovagi és nemesítő oklevélformula	-	
95.	Illésházy-formularium	fol. 93 ^v	I. Ferdinánd	névtelen nemesítő és honosító oklevélformula	-	
96.	Illésházy-formularium	fol. 94 ^r -95 ^v	I. Ferdinánd	Draskovich György kalocsai érsek, zágrábi püspök	-	
97.	Illésházy-formularium	fol. 95 ^v -96 ^v	Miksa	névtelen armálisszöveg	-	
98.	Illésházy-formularium	fol. 96 ^v -97 ^r	Miksa	névtelen armálisformula (arenga)	-	
99.	Illésházy-formularium	fol. 97 ^r -v	I. Ferdinánd	Palatich Lukács deák	-	
100.	Illésházy-formularium	fol. 97 ^v -98 ^r	I. Ferdinánd	névtelen armálisszöveg	-	
101.	Illésházy-formularium	fol. 98 ^r -100 ^r	I. Miksa nr.cs.	Perényi Imre hercegi diplomája	1517.09.27.	
102.	Illésházy-formularium	fol. 100 ^r -101 ^r	Miksa	Maczko György, a sempce-i vár provisor a nemességmegújító és címeradományozó oklevele	1569.04.06.	
103.	Illésházy-formularium	fol. 118 ^r	II. Lajos	névtelen armálisformula (arenga)	-	

Sz.	Formularium	Oldalszám	Adományozó	Adományos/Tárgy	Dátum	Publikáció
104.	Illésházy-formularium	fol. 141 ^r -142 ^v	Rudolf	a raguzai Joannes Marcus Logmagia	1604.11.20.	
105.	Illésházy-formularium	fol. 142 ^v -144 ^r	Rudolf	névtelen armálisszöveg	1605-1606 körül	
106.	Illésházy-formularium	fol. 144 ^r -145 ^r	Rudolf	mehkert-i Milkovitt János	1606.01.20	
107.	Illésházy-formularium	fol. 145 ^v -148 ^r	Rudolf	Thurzó György grófi diplomája	1606	
108.	Illésházy-formularium	fol. 148 ^{r-v}	Rudolf	giletinczi Ostrosith András és István bárói diplomája	1606.06.28.	
109.	Illésházy-formularium	fol. 170 ^v -171 ^r	Rudolf	orbovai Jakusith András bárói diplomája	-	
110.	Illésházy-formularium	fol. 171 ^r	-	névtelen armálisformula (arenga)	-	
111.	Illésházy-formularium	fol. 174 ^r -175 ^r	I. János	szentgyörgyvölgyi Bakách Sandrin	1532.06.11.	
112.	Szecsődy-formularium ⁶	fol. 8 ^v	Rudolf	Szecsődy Gergely (csak intitlatio és salutatio)	1590	
113.	Szecsődy-formularium	fol. 15 ^r -16 ^v	német-római császár	névtelen birodalmi aranysarkantyús lovagi és nemesítő oklevélformula	-	
114.	Szecsődy-formularium	fol. 22 ^v -23 ^r	I. Ferdinánd	ruszkai Dobó István bárói és erdélyi vajdai oklevele	1553.05.26.	
115.	Szecsődy-formularium	fol. 26 ^{r-v}	II. Lajos	névtelen armálisformula (arenga)	-	
116.	Szecsődy-formularium	fol. 32 ^r	I. Ferdinánd	névtelen armálisformula (csonka)	-	
117.	Szecsődy-formularium	fol. 119 ^v -120 ^v	Miksa	Maczko György, a sempcze-i vár provisor a nemességmegújító és címeradományozó oklevele	1569.04.06.	
118.	Szecsődy-formularium	fol. 120 ^v -121 ^r	Miksa	névtelen armálisformula (részleges)	-	
119.	Szecsődy-formularium	fol. 121 ^{r-v}	Miksa	névtelen armálisformula (részleges)	-	
120.	Szecsődy-formularium	fol. 121 ^v	Miksa	névtelen armálisformula (részleges)	-	
121.	Szecsődy-formularium	fol. 127 ^r	-	névtelen címerkérő folyamodványformula	-	
122.	Szecsődy-formularium	fol. 127 ^{r-v}	-	névtelen címerkérő folyamodványformula (nemességmegújítás)	-	
123.	Kralovicz-formularium ⁷	nyomatott fol. 338 ^r	-	névtelen címerkérő folyamodványformula, alternatív szövegváltozattal		
124.	Kralovicz-formularium	nyomatott fol. 340 ^r	-	Ferber György (és fia, György, és második felesége, Schrembrer Anna) címerkérő folyamodványa		
125.	Radványi formuláskönyv ⁸	pag. 37-41.	I. Miksa	Perényi Imre birodalmi hercegi diplomája	1527.09.07. (recte: 1517.09.27.)	
126.	Radványi formuláskönyv	pag. 43-46.	Miksa	Liszthy János nemesség- és címeradományozó oklevele	1554.02.01.	
127.	Radványi formuláskönyv	pag. 64.	I. Ferdinánd	névtelen, sablonos nemesség- és házmentességadomány	-	
128.	Radványi formuláskönyv	pag. 94.	I. Ferdinánd	Palaticz Lukács deák címeradományozó oklevele	-	
129.	Radványi formuláskönyv	pag. 108-110.	I. Ferdinánd	Mácsay Miklós (Machiay)	-	
130.	Radványi formuláskönyv	pag. 124-127.	I. János	Buda város	- [1533.03.25.]	

6 HU-OSZKK - Fol. lat. 3701.

7 HU-OSZKK - Fol. lat. 4143.

8 HU-MNL-OL-P 566-1.-III.-LXXXVIII.



BAUER MARCELL
Házy Ernő török tolmács és címereslevele

Turkish interpreter and coat of arms of Ernő Házy

This paper describes and identifies a poorly preserved coat of arms in private ownership in Veszprém County, issued in 1634 at the Diet of Sopron. The original donor's name was subsequently transcribed for all mentions in the text, but the names of the co-title authors were not forged. Although the armorial does not appear anywhere in the family history literature and no records of it can be found, it can be established with a high degree of certainty that the noble coat of arms was originally issued to Ernő Házy, a Turkish interpreter from Győr, and his family. Házy's life story is in fact fully consistent with the information contained in the document.

Veszprém vármegyében, magántulajdonban található napjainkban egy eléggé „viharvert” nemesi címereslevél.¹ A 47,5x70 cm méretű oklevél általánosságban kopott, foltos, több helyen szakadt és lyukas. A hitelesítésére használt magyar királyi titkospecsét törött, hiányos, javított. A szövege több helyen alig, helyenként pedig egyáltalán nem olvasható. Az eredeti adományos nevét utólag a szövegben szereplő minden említésnél átírták. Ebből kifolyólag a II. Ferdinánd által adományozott nemesi címereslevélből az adományos neve nem olvasható ki. A társcímszerzők nevét azonban nem hamisították meg. A feleség neve valószínűleg [Cs?]illagh Zsuzsanna – bár az első betű(k) egy lyuk miatt nem olvasható(ak) –, János nevű fiának és Judit, Ilona, Katalin illetve Éva nevű leányainak neve azonban megfelelően kiolvasható.² 1634-ben, Sopronban állították ki, valamely hónap végén. A hónap neve nem olvasható, a napból pedig csak a 20-s szám latin megfelelője, az irat tehát valamikor a 20. és 29. nap között kelt. Valószínűsíthetően 1634 decemberében a Sopronban tartott országgyűlés alkalmával.³

A rajta szereplő – szintén nehezen, helyenként csak UV-fénnyel olvasható – kihirdetési záradék is figyelemre méltó. Az ebben szereplők szerint 1635. június 15-én Győr vármegye nemesi közgyűlésén hirdették ki,⁴ a záradékot pedig visi Nagy Pál vármegyei helyettes jegyző vezette rá.



1. kép – Házy Ernő címere az 1634-es armálison
(magántulajdon)

Kérdéseket vet fel, hogy a fennmaradt jegyzőkönyvben nem szerepel ezen a napon közgyűlés,⁵ illetve visi Nagy Pál

1 Ezúton köszönöm dr. Hermann Istvánnak, a pápai Jókai Mór Városi Könyvtár nyugalmazott igazgatójának az armálissal és Házy Ernővel kapcsolatos információgyűjtésben nyújtott segítségét.

2 A legfiatalabb, Éva nevű leány neve nagyon halvány, azonban megfelelő nagyítás mellett az is láthatóvá válik.

3 Az 1634-ben kiállított címereslevelek és a Királyi Könyvek bejegyzései alapján II. Ferdinánd február elején, illetve december 18-tól – még az 1635-ös év elején is – Sopronban tartózkodott.

4 Külön köszönöm dr. Avar Antonnak, az MNL Országos Levéltár főlevéltárosának az oklevél latin szövegének fordításában – és sok egyéb téren – nyújtott segítségét és tanácsait.

5 Gecsényi Lajos: Győr vármegye nemesi közgyűlési és törvénykezési jegyzőkönyveinek regesztái. III. 1627–1637. Győr 2004. 57–62. szerint az 1635-ben megyei közgyűlést az alábbi napokon tartottak: március 30., április 13., április 20., május 18., május 19. (megyei törvényszék), július 27., augusztus 17. (felülvizsgálati szék), szeptember 1. (pecsételő szék).

helyettes jegyzői tiszteire sem találunk máshol adatokat.⁶ Valószínűleg „ad hoc” jelleggel, csak az adott gyűlésen látta el ezt a szerepkört az ismeretlen okból távol lévő rendes jegyző, baári Nagy Ferenc⁷ helyett. Ezzel magyarázható ennek a bejegyzésnek – és ezek szerint vélelmezhetően egyebeknek is – a hiánya a véglegesen elkészített közgyűlési jegyzőkönyvből.⁸ Ezt erősíti az is, hogy március és szeptember között minden hónapban tartottak közgyűlést, csak éppen a fent nevezett júniusi gyűlés hiányzik a listából. Ezért hiányzik az oklevél a kihirdetett és a jegyzőkönyvbe bejegyzett armálisok közül.⁹ Mindezekből feltételezhetjük, hogy bár az oklevélre rávezetett záradék kérdéses ugyan, de talán nem hamisításról van szó.¹⁰

Magának a címereslevélnek az indokló része (*narratio*) nem formuláris, így sok jelentős információ szerepel benne az eredeti adományosról annak ellenére, hogy a szöveg egyes részei itt sem olvashatóak. Ezek szerint magyarul, németül és törökül is jól tudott, a Bocskai-féle háborúban Georg Andreas von Hofkirchen alatt szolgált. Valamilyen – pontosabban nem kiolvasható – köze volt a komáromi várhoz és Kollonich Ferdinánd komáromi főkapitányhoz is. Szintén fontos adat, hogy követségben járt Konstantinápolyban a Portán Johann Ludwig von Kuefstein és Johann Rudolf von Puchheim kíséretében.

Szintén különleges és sokatmondó az armális címerképe is. A szokványosnak mondható kék pajzsban zöld mezőn vörösbe öltözött szakállas férfi a jobb kezében kevésbé szokványos címerképként három (vörös, ezüst és zöld¹¹ színű) török pecsétes irattartó selyemtöket tart. A vörösön szereplő „trac-tatione” felirat szerint abban *szereződés* található. A címerleírás szerint az ezüstben *béke* (*pace*), a zöldben pedig – valószínűleg

az előző kettőnek – a *mege erősítése* (*confirmatio*) van, utalva az adományos korábbi tolmácsi tevékenységére. Bal kezében a leírás szerint farkasfejet tart, azonban ez a festményen – ta-



2. kép – Az armális címerképe az adományos Házy Ernővel és a török pecsétes irattartó selyemtökkel

6 Visi Nagy Pál egyéb fontos hivatalairól viszont vannak adatok a 17. század első felében. 1613-ban Sárvár várának provizoraként említik. 1620 és 1641 között győri magyar seregbíró volt. 1648 előtt pedig Győr vármegye díktoraként említik. Ezen tisztségek is megerősíthetik, hogy a rendes jegyző távollétében őt kérhették fel a helyettes jegyzői feladatok ellátására. Visi Nagy Pál hivatalviseléséről részletesen: *Pálffy Géza*: Katonai igazságszolgáltatás a királyi Magyarországon a XVI–XVII. században. Győr 1995. 199–260.

7 Az adatot és a helyettes jegyzőségre vonatkozó egyéb információkat ismételtelen Avar Antonnak köszönöm.

8 A vármegyei jegyzők a 17. században külön ívekre vezették a jegyzőkönyveket, ezeket a saját lakásukon őrizték, és csak később kötötték őket kötetbe. Ha egy gyűlésen nem is a rendes jegyző volt jelen, akkor minden további nélkül elképzelhető, hogy az általa készített jegyzőkönyvi ívek nem kerültek a rendes jegyző birtokába és így kimaradtak a végül összeállított kötetből is. A vármegyei jegyzőkről, illetve a közgyűlési jegyzőkönyvekről részletesen: *Föglein Antal*: A vármegyei notárius. Levéltári Közlemények 14. (1936) 149–171. és *Föglein Antal*: A vármegyei jegyzőkönyv. Levéltári Közlemények 16. (1938) 142–167.

9 Az 1635-ben mindössze két armális kihirdetése került bele a közgyűlés jegyzőkönyvébe: Horvát, másként Gernich Mihály és testvére Márton (július 27.) és Iffjú, másként Szabó György győri lovashadnagy (augusztus 17.) oklevele. (Utóbbi talán azonos azzal az 1592-es armálissal, amit a szakirodalom szerint Iffjú-ból hamisítottak Szabó névre: *Gorzó Bertalan*: Hamisított, javított és kétséges címeres nemes levelek. Magyar Családtörténeti Szemle 5. [1939:7-8] 228–229.)

10 Feltételezhetjük azt is, hogy amennyiben hamisítási céllal került volna rá, akkor inkább egy rendes jegyző neve szerepelne rajta.

11 A címerfestmény színei néhol halványak, ezért a zöld mező és az ugyan-csak zöld irattartó tok is inkább aranynak látszik.

lán az állapota miatt – nem kivehető.¹²

Bár az armális a családtörténeti irodalomban sehol nem fordul elő és semmilyen adat nem található róla, de a fenti adatokat a levéltári iratokkal és a különféle egyéb történeti szakirodalmi művekkel összevetve nagy biztonsággal megállapítható, hogy a nemesi címerlevelet eredetileg Házy Ernő győri török tolmács – és családja – részére állították ki. Bár erre közvetlen bizonyítékot nem sikerült fellelni, de a számos közvetett bizonyíték mind erre utal, illetve ennek semmilyen részlet nem mond ellent. Házy érdekes élettörténete teljes mértékben egybevág a meghamisított armálisban szereplő adatokkal.

Az eredeti adományos Házy Ernő életéből csak néhány adat ismert. Ezek kiegészítésére érdemes feleleveníteni néhány hozzá kapcsolódó történelmi személyt és eseményt, akikhez fontosabb kapcsolat fűzte.

Ilyen szereplő volt Házy életében báró¹³ Adolf von Schwarzenberg (1551–1600), aki 1572-től Németalföldön, majd

12 Sisakdíszként a pajzson elhelyezett, jobbra forduló pántos sisak koronájából jobbra forduló arany griff emelkedik ki, amely jobb mancsában három (hegyükkel felfelé álló) nyilvesszót, baljában arany csillagot tart. Sisaktakarók: kék-arany és vörös-ezüst.

13 1599-től gróf. *Pálffy Géza* – *Richard Perger*: A magyarországi török háborúk résztvevőinek síremlékei Bécsben (XVI–XVII. század). Fons 5. (1998:2) 244.

később a Német-római Birodalomban szolgált magas katonai tisztségekben. 1577-től – kis megszakítással – 1590-ig Witeltsbach Ernő bajor herceg, – később több püspöki cím után – kölni érsek szolgálatában állt.¹⁴ Az ő udvarában jelentős hivatalokat viselt és a későbbiekben is fontos ismeretsegekre és kapcsolatokra tett szert.¹⁵ 1590-től már egy német gyalogosregiment ezredese a Németalföldön Karl von Mansfeld parancsnoksága alatt. Mansfeldet II. Rudolf császár 1595-ben a magyarországi hadszíntérre hívta, hogy Mátyás főherceg helyetteseként – főhadparancsnok-helyettesként – vezesse a császári csapatokat. Magyarországra a harcokban tapasztalt barátját, Schwarzenberget is magával hozta. Kijárta számára, hogy az Udvari Haditanács 2000 vallon lovas felfogadásával bizza meg.¹⁶

Schwarzenberg 1596-ban vette maga mellé a „gyermekifjú”¹⁷ Házy Ernőt az akkor a török hódoltságához tartozó magyarországi területről.¹⁸ Későbbi iratokban fellelhető, hogy a „de Hatvan” előnevet használta,¹⁹ amely alapján feltételezhetjük, hogy Hatvan városából – vagy környékéről – származott. A tábornok személyesen Rudolf császárnak is bemutatatta és megkereszteltette. Talán nem áll távol a valóságtól, ha azt feltételezzük, hogy – a korban sem túl gyakori – Ernő keresztnevvel Schwarzenberg éppen Ernő kölni érsek előtt tisztegett.

Ezt követően jól megtanulta a magyar és a német nyelvet és török tolmács lett belőle²⁰ az időközben II. Rudolf tanácsosává is kinevezett Schwarzenberg oldalán.²¹ Ezekből az adatokból arra következtethetünk, hogy eredetileg török

anyanyelvű és nem is keresztény családból származott, de erre további információk nem állnak rendelkezésre. A 16. század közepétől jónéhány hasonló példa ismert, ahol a Habsburgok diplomatai fiatal fiúkat vettek maguk mellé tolmácsnancnak. Ők teljesen heterogén háttérrel rendelkező fiatalok voltak, rabszolgák, vagy szabad származásúak, esetleg árvák, akiket előre megtervezetten tanítottak és felkészítettek a későbbi szolgálatukra. Kifejezetten gyakori volt ez folyamat a konstantinápolyi követek tolmácsainak utánpótlására.²²

Házy Ernő ezt követően valószínűleg többnyire Schwarzenberg mellett tartózkodott, akit 1597. április 2-től bécsi helyőrségparancsnoknak neveztek ki.²³ Győr sikeres visszavétele idején (1598. március 27.) a császári csapatok parancsnoka, 1598 és 1600 között – haláláig – pedig a győri végvidék főkapitánya volt.²⁴ Ebben az időszakban kerülhetett Házy kapcsolatba Győrrel és utóbb itt telepedett le, ezért említették a későbbiekben mindig győri török tolmácsként. Ezen időszak alatt Házy legfőbb tevékenysége Schwarzenberg segítése volt a törökökkel való kapcsolattartásban. Ennek fontos eleme az elfogott török foglyok kihallgatásában való részvétel volt. Erre egy példa az a 30 fogoly, akiket a pápai huszárk a Székesfehérvárról Koppányba élelmiszert szállító törököket legyőzve fogtak el. Őket is Schwarzenberg hallgatta ki Pápán, 1598 májusában,²⁵ minden bizonnyal Házy segítségével. Bár Pápa várának 1597-es ostromában és visszafoglalásában Schwarzenberg nem vett részt, az ott fontos szerepet betöltő császári vezetőket bizonyosan ismerte és rajta keresztül Házy Ernő is megismerhette. Ilyen volt Georg Andreas von Hofkirchen (1562–1623) ezredes is.²⁶ Korábban, Veszprém 1593. évi elestekor a helyi német őrség élén álló Hofkirchen török fogságba esett, és két és fél év után – csodával határos módon – a konstantinápolyi Héttoronyból szökött meg és tért haza.²⁷ Újra császári zsoldba állva részt vett a pápai vár 1597-es felszabadításában is, ahol az alsó-ausztriai rendek által – sok egyéb mellett – megajánlott 1000 gyalogos parancsnoka volt.²⁸ A várostromot követően egy – többszáz katona életét kioltó, vélhetőleg fosztogatásból adódó – löporrobbanásban súlyosan megsérült,²⁹ a híradások kezdetben már halálhírért is keltették. A visszafoglalt pápai vár főkapitányának Miksa főherceg Hofkirchent nevezte ki, azonban ő a sérülései miatt

14 Schwarzenberg 1577-ben Ernő herceg *Mundschenkje* volt. 1580-ban tanácsosa és udvari marsallja. 1581-ben udvarmestere. 1583-ban ezredes a seregében, 1584-ban *Amtmann*-ja Linzben. 1585-ben seregének főparancsnoka. 1588-ban a titkos tanácsosa, helytartója és udvarmestere. Részletes adatok: *Pálffy G. – Perger, R.: A magyarországi török háborúk i. m. 207–264.*
15 Ezt elősegítette, hogy Wittelsbach Ernő – egyéb családi kapcsolatai mellett – a bajor uralkodó, V. Vilmos herceg testvére, anyja – Ausztriai Anna – révén pedig I. (Habsburg) Ferdinánd unokája és egyben II. Rudolf császár unokatestvére volt. Családi kapcsolataira részletesen: <http://genealogy.euweb.cz/wittel/wittel9.html> (letöltés ideje: 2023.08.09.)

16 *Bagi Zoltán Péter: Újabb adatok Peter Ernst II. von Mansfeld magyarországi szerepvállalásához a tizenöt éves háború idején. Hadtörténelmi Közlemények 126. (2013) 1039. és 1042.*

17 *Takáts Sándor: Rajzok a török világból. I. Bp. 1915. 101.*

18 Takáts Sándor megfogalmazása szerint „Törökországából” hozta magával. Azonban Schwarzenberg 1596-ban a hódoltsági Vác, Hatvan, Pest és Mezőkeresztes térségében tevékenykedett, ezért csak erről a „török” területről lehet szó. Ezt erősíti meg a Házy által a későbbiekben használt „de Hatvan” előnév is.

19 Ezúton köszönöm dr. Cziráki Zsuzsannának, az Osztrák Tudományos Akadémia munkatársának a Házy Ernővel kapcsolatos adatait, amelyek a megjelenés alatt álló: „A Habsburg Monarchia keleti nyelvi tolmácsai a 17. században” című kötetének kéziratából származnak.

20 *Takáts S.: Rajzok i. m. 101. oldalán Házy Ernő 1638-as – a császárnak címzett – folyamodványa alapján említi ezen adatokat. Az eredeti folyamodvány: AT-OeStA/FHKA SUS RA 303.12. [Österreichisches Staatsarchiv, Finanz- und Hofkammerarchiv, Sammlungen und Selekte, Reichsakten] – Az eredeti folyamodvánnyal kapcsolatban köszönet a segítségért dr. Oross Andrásnak, a Bécsi Magyar Levéltári Kirendeltség levéltári delegátusának.*

21 Adolf von Schwarzenberg magyarországi tevékenységének főbb dátumait lásd: *Bagi Zoltán Péter: A császári hadseregben szolgáló nyugati zsoldos lovasság szervezete és változásai a tizenöt éves háború időszakában. Hadtörténelmi Közlemények 121. (2008) 355–402. 3. lábjegyzet.*

22 *Ágoston Gábor: Az oszmán hódítás és Európa. Bp. 2022. 334.*

23 Ezen tisztségét 1599-ig viselte. *Pálffy G. – Perger, R.: A magyarországi török háborúk i. m. 245.*

24 *Pálffy Géza: A pápai vár felszabadításának négyszáz éves emlékezete 1597–1997. Pápa 1997. 51. és 54.*

25 *Bagi Zoltán Péter: Pápa a Fuggerzeitunkban (1573–1604). Pápa 2020. 167.*

26 Georg Andreas von Hofkirchen (1562–1623) később – 1619 körül – kamarási címet kapott II. Ferdinándtól. (Ludwig-Maximilians-Universität München [LMU] adatbázis (<https://kaiserhof.geschichte.lmu.de/12655>), letöltés ideje: 2023.08.09.)

27 *Pálffy G.: A pápai vár i. m. 39.*

28 *Pálffy G.: A pápai vár i. m. 39. Az alsó-ausztriai rendek eredetileg 1600 gyalogost ajánlottak meg, de végül ennél kisebb lett a valós létszám.*

29 *Pálffy G.: A pápai vár i. m. 74. Hofkirchent a ráomlott törmelék egy falhoz szorította és súlyos égési sérüléseket szenvedett, többek között az arcán is. Csak hosszas gyógyulás után épült fel.*

sohasem látta el ezt a tisztséget.³⁰ A felgyógyulása utáni években szintén az alsó-ausztriai rendek által kiállított 3000 fős kontingens parancsnoka volt.³¹

1598-ban Schwarzenberg Mátyás főherceg helyettese volt Buda sikertelen ostrománál. 1599 végén a bécsi hadvezetés hét zászlóaljnyi vallon-francia katonaságot rendelt a pápai várba, hogy így oldja meg a teletetésüket. A zsoldosok azonban a hiányosan és igencsak megkésve érkező fizetésük miatt fellázadtak. 1600 májusára már valós veszély volt, hogy átadják a várat a töröknek és maguk is átpartolnak hozzájuk. Miután Mátyás főherceg többszöri próbálkozás után sem tudott megegyezni velük, Adolf von Schwarzenberg győri főkapitányt küldte ellenük. A vallonok július 12-én megkísérelt kitérésével alkalmával történt, hogy egy puszkagolyó megölte a „győri hős” Schwarzenberget.³² A fellázadt zsoldosok sem jártak túl szerencsésen. Augusztus 9-én kitértek a várból. Egy részük eljutott Székesfehérvárra – és oszmán szolgálatba állva harcoltak a magyar harctéren – a többségük azonban vagy meghalt a kitéréskor, vagy kíméletlenül kivégezték őket.³³

A vallon zsoldosok lázadására kirendelt Schwarzenberg mellett minden bizonnyal ott lehetett tolmácsa, Házy Ernő is, ahogyan Hofkirchen ezredes is jelen volt a katonáival.³⁴ Van rá esély, hogy Házy és Hofkirchen korábban is ismerték egymást, és minden bizonnyal ekkor, Schwarzenberg halála miatt állt a tolmács az ezredes szolgálatába. Az armális is megemlíti – és Házy 1638-as folyamodványa is –, hogy a Bocskai-felkelésben (1604–1606) az adományos Georg Andreas von Hofkirchen alatt szolgált. Hogy hol és meddig, az pontosan nem tudható.

Ezt követően valamilyen – a címereslevél rossz állapota miatt teljesen nem kiolvasható – köze volt a komáromi várhoz és Kollonich Ferdinánd (1575–1611) komáromi főkapitányhoz is. Valószínűsíthetjük, hogy Kollonich szolgálatában is állt,³⁵ ezért szerepel ő is az armális *narratio* részében, mivel az oklevélben megnevezett többi személyhez is hasonló viszony fűzte. Szintén szerepel az armálisban és a történeti szakirodalomban is, hogy a Habsburg udvar szolgálatába állt.

Bécsi levéltári iratok szerint ekkortól, az 1600-as évtől az 1642-ben bekövetkezett haláláig császári tolmácsként szolgált.³⁶ A császári udvartartásba felvett, hivatalos császári tolmácsok – amilyen Házy is volt – három nagyobb helyszínen,

Bécsben, Konstantinápolyban és Győrben szolgáltak. Győrhez tartozott Komárom is, illetve a győriek „jártak át” olykor Érsekújvárra. 1611-előtt Házy különféle frontokon szolgált a császári parancsnokok mellett, illetve segédtolmács volt Győrben. Bizonyára ekkor volt Hofkirchen és Kollonich mellett is. Kollonich Ferdinánd 1611-es halála minden bizonnyal nem véletlenül vág egybe azzal, hogy Házy Ernő ebben az évben pályázta meg az akkor megüresedő³⁷ teljes jogú tolmácsi állást a 17. században a török elleni harcban stratégiaileg legfontosabbnak nevezhető Győrben.³⁸

Takáts Sándor³⁹ szerint a korszak Habsburg szolgálatban álló török tolmácsai leginkább az olasz és a török nyelvet ismerték – természetesen a német mellett – és a magyar nyelv szinte teljesen kiszorult a törökökkel folytatott hivatalos diplomáciai tárgyalásokból. Ennek oka, hogy az európai diplomaták körében az olasz és a latin volt a leginkább használt nyelv,⁴⁰ miközben a török nyelv ismerete ritkaságnak számított közöttük.⁴¹ A korszakot jól ismerő és a Habsburg tolmácsok tevékenységét is alaposabban vizsgáló Takáts kutatásai szerint az 1624 és 1661 között eltelt időszakban közülük mindössze egyedül Házy Ernő tudott magyarul.⁴²

Házy 1627-ben, a szőnyi békekötés idején – mely az 1606. évi zsitvatoroki béke megerősítése volt⁴³ – az egyik császári tolmácsként szerepelt.⁴⁴ Már a szőnyi béke diplomáciai apparátusában együtt dolgozott báró Johann Ludwig von Kuefstein⁴⁵ nagykövettel. Bár ennek részleteit nem ismerjük, de könnyen lehet, hogy nem véletlen ismeretségről volt itt szó a tolmács és a nagykövet között. A tolmács fontos, bizalmi „állás” volt. A jó – és főként a megbízható – tolmács pedig nagy és ritka értéknek számított. Különösen kevés volt közöttük

37 Ekkor halt meg elődje, Melchior Schröder győri tolmács. *Cziráki Zs.: A Habsburg Monarchia keleti nyelvi tolmácsai* i. m.

38 *Cziráki Zs.: A Habsburg Monarchia keleti nyelvi tolmácsai* i. m.

39 Takáts Sándor (1860–1932): történész, piarista tanár, az MTA tagja. Egyebek mellett 1898 és 1903 között a magyar kormány megbízásából a bécsi udvari kamarai levéltárban dolgozott a magyar vonatkozású iratanyag kiválasztásán. Közkezdvelt történeti művei jellemzően a török korról foglalkoztak.

40 Ennek magyarázata abban keresendő, hogy a diplomaták közül sokan tanultak jogot valamelyik vezető itáliai egyetemen.

41 A korabeli diplomáciában használatos nyelvek kavalkádját részletesebben bemutatja: *Ágoston G.: Az oszmán hódítás* i. m. 317–322.

42 *Takáts S.: Rajzok* i. m. 101. Az általa felsorolt 16 tolmács többsége jellemzően itáliai, vagy dalmát származásra utaló családnevet viselt. A magyar nyelv ismeretére vonatkozó adat szintén jelentősen alátámasztja Házy Ernő azonosságát az armális adományosával, mivel az oklevél is a magyar–német–török nyelvek ismeretét emeli ki.

43 A zsitvatoroki béke megújításaira 1615–1616-ban (Bécs), 1618-ban (Komárom), 1625-ben (Gyarmat), 1627-ben (Szőny), 1629-ben (Komárom) és 1642-ben (Szőny) került sor.

44 *Brandl Gergely – Göncöl Csaba – Juhász Krisztina – Marton Gellért Ernő – Szabados János: Kommunikáció és híráramlás. A Habsburg-oldal tárgyalási stratégiája az 1627. évi szőnyi békekötés során.* *Aetas* 33. (2018:4.) 113.

45 Johann Ludwig von Kuefstein (1582–1656) II. és III. Ferdinánd uralkodása idején kamarás és tanácsos. 1628 és 1629 között konstantinápolyi császári rendkívüli követ. 1629-től haláláig Felső-Ausztria kormányzója. 1634-ben birodalmi grófi címet kapott. Ludwig-Maximilians-Universität München (LMU) adatbázis (<https://kaiserhof.geschichte.lmu.de/10010>, letöltés ideje: 2023.08.09.)

30 Helyettesítését és a főkapitányi tisztség ellátását ezért a főkapitány-helyettesé kinevezett Maróthy Mihály látta el. 1598. január 21-től pedig ténylegesen is őt nevezték ki főkapitánnyá. *Pálffy Géza: A veszprémi végvár fő- és vicekapitányainak életrajzi adattára (XVI–XVII. század)*. In: *Veszprém a török korban*. Szerk. Tóth G. Péter. (Veszprémi múzeumi konferenciák 9.). Veszprém 1998. 152.

31 *Pálffy G.: A pápai vár* i. m. 76.

32 Ideiglenesen Győrben temették el, majd Bécsben az Augustinerkicheben helyezték örök nyugalomra. *Pálffy G. – Perger, R.: A magyarországi török háborúk* i. m. 244–246.

33 *Pálffy G.: A pápai vár* i. m. 82–83.

34 *Bagi Z. P.: Pápa a Fuggerzeitungokban* i. m. 196.

35 Erre 1606 és 1611 között kerülhetett sor, mert az 1604 és 1606 között zajló Bocskai-felkelés idején még Hofkirchen mellett volt, Kollonich Ferdinánd pedig 1611-ben halt meg.

36 *Cziráki Zsuzsanna: A Habsburg Monarchia keleti nyelvi tolmácsai a 17. században* (megjelenés alatt – kézirat).

a török nyelvet ismerő. 1528-ban például – nem sokkal Bécs 1529-es első török ostroma előtt – egész Bécsben nem volt, aki le tudta volna fordítani Szulejmán szultán török nyelvű levelét. 1663-ban pedig Erdélyben jegyezték fel, hogy a fejedelemségben nem volt egyetlen török tolmács sem. Emiatt, ha török nyelvű levél érkezett hozzájuk, akkor a környező országokból kellett segítséget kérniük, felfedve előttük esetleges bizalmas diplomáciai információkat.⁴⁶

Ezeket figyelembe véve bizonyára nem tévedünk nagyot, ha feltételezzük, hogy Házy számára jó ajánlólevél volt alkalmazóinak egymással fennálló, különböző fokú rokoni kapcsolata is. Házy korábbi munkaadójának, Kollonich Ferdinándnak a sógornője, Anna Elisabeth Kuefstein ugyanis Kuefstein követ unokahúga volt.⁴⁷

Házy Ernő 1628-ban budai küldetésben járt, amikor magával vitte a szőnyi békeszerződést Schahin aga és Marino Tudisi kíséretében.⁴⁸ Ekkor az oszmán nyelvű békepéldányt olvasták össze a császáriaknál lévő másolattal.⁴⁹ Ezzel kapcsolatban említik meg a források, hogy Házy inkább az írásban jeleskedett és nem a szóbeli kommunikációban.⁵⁰

A szőnyi béke lezárását követően Házy részt vett Kuefstein báró 1628–1629-es, illetve Johann Rudolf von Puchheim⁵¹ 1634-es konstantinápolyi követségében is a portán. Kuefstein 1628–1629. évi konstantinápolyi nagykövetségében – a raguzai származású Marino Tudisivel – a követség tolmácsa volt.⁵² A kilenc hónapig tartó küldöttség fő célja éppen az előző évi szőnyi béke ratifikációs példányának a Portára szállítása és a felmerülő problémák rendezése volt. Néhány évvel később, 1634-ben pedig Johann Rudolf von Puchheim követ tolmácsa volt konstantinápolyi kiküldetésében. Itt is feltűnik egy rokoni szál, ugyanis Puchheim – az anyja, Susanna Hofkirchen révén – szintén Házy egyik korábbi munkaadójának, az 1623-ban elhunyt Georg Andreas von Hofkirchennek volt az unokaöccse.⁵³

Ezekben a követségekben az egyik legfontosabb poszt a tolmácsoké volt, mert nélkülük gyakorlatilag nem lehetett

kommunikálni az oszmánokkal. Nem voltak veszélytelenek ezek a követségek és a tolmács szerepe sem. Bár a nemzetközi jogban bevett kívánalmakat a követek és diplomaták védelméről többször is bevették a békeszerződések cikkelyei közé, de ennek ellenére a török fél részéről a bebörtönzések és a diplomaták túszként tartásának gyakorlata rendszeresen előfordult. Volt eset a fogvatartott követ halálára is. A tizenöt éves háborút megelőző utolsó állandó Habsburg-követet (1591–1593), Friedrich von Kreckwitzet Szinán nagyvezír lánca verve a magyarországi hadjáratára is magával hurcolta. Kreckwitz a belgrádi táborban hunyt el. Követségének több tagját – köztük a tolmácsot is – foglyul ejtették. Őket gályákra küldték evezősnek, majd több helyen is raboskodtak. Majdnem két és fél évig a Rumeli Hisari erőd ablaktalan börtönének sötétjében voltak és csak 1596-ban engedték őket szabadon.⁵⁴ Nem alaptalanul vádolta őket a török fél kémkedéssel, mert Kreckwitz házának átkutatásakor kiderült, hogy az információszerező-hálózatuk az oszmán udvar belső köreit is elérte.⁵⁵ Kreckwitz 1593 novemberében bekövetkezett halála után a Habsburgok 1610-ig nem is rendelkeztek portai rezidenciával. A II. Ferdinánd által 1623-ban Konstantinápolyba küldött Johann Jacob Kurtz von Senftenau feladata – egyebek mellett – a titkos hírszerzési hálózat újjászervezése volt.⁵⁶ A konstantinápolyi európai követségek a kémkedés központjaiként szolgáltak a küldő országok számára.⁵⁷ Minden bizonnyal ez a Kuefstein és Puchheim-féle követségeknek is a feladatai között is szerepelt.

Házy Ernő a magyar nemességet és a címert a második, 1634-ben lefolytatott konstantinápolyi követségben való részvétele után kapta. Egyértelműen ezekből a követségekből származnak, ezekre utalnak a címerkép török pecsétes irattartó selyemtokjai és a hozzájuk kapcsolódó *béke-szerződés-megerősítés* gondolatsor is.

Házy életének későbbi eseményei is csak részleteiben ismertek. Annyi biztosan tudható, hogy 1638-ban folyamodvánnyal fordult a császárhoz,⁵⁸ melyben kegydíjat kért tőle.⁵⁹ Ezt még abban az évben az Udvari Kamara jóvá is hagyta és az 1500 forint kegydíjat a Magyar Kamarára terhelték.⁶⁰ Ebből legalább 600 forintot meg is kapott 1639-ben.⁶¹ Az 1642 januárja és márciusa között ismételt Szőnyben lezajlott – a történetírásban második szőnyi béke néven ismert – béketárgyalásnak és az azt követő oszmán-török, illetve magyar és latin nyelvű előzetes békeszerződéseknek szintén ő volt az egyik fordítója.⁶²

46 Ágoston G.: Az oszmán hódítás i. m. 320–321.

47 Ludwig-Maximilians-Universität München (LMU) adatbázis (<https://kaiserhof.geschichte.lmu.de/10214>, letöltés ideje: 2023.08.09.)

48 AT-OeStA/HHStA StAbt Türkei I. Karton 111. Bd. 2. Beilagen oder Einschluß fol. 78. [Haus-, Hof- und Staatsarchiv, Staatenabteilungen, Außerdeutsche Staaten, Türkei].

49 Brandl Gergely – Szabados János: A Janus-arcú diplomata – Marino Tudisi raguzai kalandor életútja supplicatiója tükrében. Levéltári Közlemények 89. (2020) 90.

50 Brandl G. – Szabados J.: A Janus-arcú diplomata i. m. 91.

51 Johann Rudolf von Puchheim (1600 körül–1651) III. Ferdinánd uralkodása idején kamarás, majd főkamrás, birodalmi udvari tanácsos, később titkos tanácsos. 1634-ben konstantinápolyi császári rendkívüli követ. Ludwig-Maximilians-Universität München (LMU) adatbázis (<https://kaiserhof.geschichte.lmu.de/10076>, letöltés ideje: 2023.08.09.)

52 Erről a követségről részletesen lásd: Brandl Gergely – Szabados János: A megbízás terhe. Johann Ludwig von Kuefstein báró konstantinápolyi nagykövetségének előkészítése 1628-ban. In: Oszmán–magyar viszony a 16–18. században. Szerk. J. Újváry Zsuzsanna. Bp. 2020. 149–170.

53 Georg Andreas von Hofkirchen rokoni kapcsolataira lásd: Ludwig-Maximilians-Universität München (LMU) adatbázis (<https://kaiserhof.geschichte.lmu.de/12655>, letöltés ideje: 2023.08.09.)

54 Ágoston G.: Az oszmán hódítás i. m. 315–316.

55 Ágoston G.: Az oszmán hódítás i. m. 330.

56 Ágoston G.: Az oszmán hódítás i. m. 331.

57 Ágoston G.: Az oszmán hódítás i. m. 225–330.

58 A folyamodványhoz kapcsolódó hivatalos iratokban (AT-OeStA/FHKA SUS RA 303.12) Házy Ernőt „Egregy Ernesti Hazi” néven említik, ami egyértelműen a nemességére utal. A vitéz (egregius) tiszteleti cím még a nemesség tömegétől való elkülönülést is kifejezi.

59 AT-OeStA/FHKA SUS RA 303.12

60 AT-OeStA/FHKA AHK HFU r. Nr. 157. Konv. 1638. március fol. 4-7. [Alte Hofkammer, Hofffinanz Ungarn]

61 AT-OeStA/FHKA SUS RA 303.23

62 Cziráki Zs.: A Habsburg Monarchia keleti nyelvi tolmácsai i. m.



3. kép – Házy Ernő címereslevele

Házy Ernő 1642. október 30-án halt meg, a következő évben már a hagyatékával foglalkoztak. Ekkor fia, Hans Ernst jelentkezett a Haditanácsnál apja hátralékos zsoldjának örököséneként.⁶³

Házy családjáról szintén alig tudunk valamit. Családtagjainak neveit is leginkább az utóbb meghamisított armális őrizte meg. Felesége, [Cs?]illagh Zsuzsanna nevének kezdetűje – az irat rongálódásai miatt – csak bizonytalanul

olvasható, azonban János nevű fiának⁶⁴ és Judit, Ilona, Katalin és Éva leányainak neve már bizonyosan ismert, de későbbi sorsuk nekik is a múltba vész.

Mivel a fenti Házy család a nemességvizsgálatokban és a genealógiai szakirodalomban teljesen ismeretlen, ezért joggal feltételezhetjük, hogy fiágon korán, talán már az armálisban szereplő Jánosban kihalt. Ez lehet a magyarázata a „gazdátlan” vált armális későbbi meghamisításának is.

63 Cziráki Zs.: A Habsburg Monarchia keleti nyelvi tolmácsai i. m.

64 Az armálisban szereplő *Joannes* minden bizonnyal azonos az apja hagyatékáért 1643-ban jelentkező „Hans Ernst”-tel.



BERZEVICZY KLÁRA

A két Berzeviczy Ádám, Rákóczi fejedelem és Erzsébet királyné hívei

In memoriam Berzeviczy Ádám (1936–2020)

The two Adam Berzeviczy, supporters of Prince Rákóczi and Queen Elisabeth

This study presents two lesser known members of the Berzeviczy family, who played an interesting role in Hungarian history. One of them was in the service of Ferenc Rákóczi II and the other served Queen Elisabeth, wife of Franz Joseph. From the surviving records, the figure of the typical Hungarian soldier emerges for both of them. This essay was prompted by the discovery and identification of Viktor Scharf's picture of Ádám Berzeviczy of Berzevice and Kakaslovnice (1841–1924) (Krajské múzeum v Prešove).

Jelen tanulmány célja a Berzeviczy család két kevésbé ismert, de a magyar történelemben érdekes szerepet játszó tagjának bemutatása. Egyikük II. Rákóczi Ferenc szolgálatában állt, másikuk pedig azok közé a magyarok közé tartozott, akik Ferenc József felesége, Erzsébet királyné mellett teljesítettek szolgálatot. Történetesen mindkettőt Ádámnak hívták és mindketten az általuk szolgált személy életének egy-egy sorsfordító pillanatában játszottak szerepet és mindkettőjük később neves magyar szerzők rövidebb irodalmi művének szereplőjévé is vált. Ugyanannak a II. András királytól 1209-ben a Szepesség területén birtokadományban részesült családnak¹ leszármazottai voltak. A fennmaradt adatokból mindkettőjüknél a jellegzetes magyar katona alakja bontakozik ki. Jelen dolgozat elkészítését egy alább szóba kerülő, hányatott sorsú festmény felbukkanása és azonosítása indította el és mielőtt az idő rostája még több kárt tesz emlékezetünkben, életútjukat röviden összefoglalom.

1. Berzeviczy Ádám II. Rákóczi Ferenc szolgálatában

Az eddig feltárt történeti források alapján viszonylag kevés biztos adattal rendelkezünk Berzeviczy Ádám életének a fejedelemmel nem közvetlenül összekapcsolódó eseményeiről. Rákóczi perében, Bécsújhelyen 1701. június 22-én tett vallomása szerint ekkor 22 éves és Berzevicéről származik, azaz 1679-ben születhetett Berzevicén (ma: Brezovica nad Torsou, Szlovákia). A szülei nevét nem említi, csak azt, hogy még

életben vannak.² Friedreich Endre szerint 1690-ben iratkozott be a podolini (ma: Podolíneč, Szlovákia) piaristák gimnáziumának grammatikai osztályába és 1692 őszéig tanult ott.³ Podolini évei alatt ő volt az egyetlen magyar nemes a piaristák iskolájában, de érdekes módon őt is lengyelnek írták be a 40 fős osztály tanulói közé, amelyből csak négy volt német származású, a többi 36 lengyel. Feltételezhetően azért, mert érthetett lengyelül és lehetséges, hogy éppen ennek a tudásnak a tökéletesítésére küldték őt a határozottan lengyel szellemiségű iskolába. Evangélikus⁴ létére járt a katolikus iskolába, ahol „művelt és sokoldalú tanárai voltak, akik a katolikus vallást nem 'erőltették' senkire sem, hanem a vallásbéke, a vallási türelem jegyében oktattak-neveltek.”⁵ Berzeviczynek „szerető atyai bánásmódban”⁶ volt része, feltehetően azért is, mert egyik rokona Berzeviczy Valérián piarista szerzetes volt, aki a Sándor nevet kapta a keresztségben.⁷ Utóbbi 1646-ban született Berzevicén, 1670-ben kezdte meg a novíciátusát Podolinban és 1674-ben szentelték pappá. Főleg Privigyén (ma: Prievidza, Szlovákia) működött, többször is novícius magiszter volt és 1671–1675 között őt iskolai színjáték előadása is a nevéhez kötődik. A podolini rendháznak 1670–1671 és 1683–1684 között volt lakója. A magyar rendtartománynak a lengyel rendtartománytól való 1692-es leválásakor Berzeviczy

1 Az Árpád-házi királyok okleveleinek kritikai jegyzéke. Regesta regum stirpis Arpadianae critico diplomatica. I. Szerk. Szentpétery Imre. Bp., 1923. 78–79, 243. sz.; *Szluha Márton*: Sáros, Turóc vármegye nemes családjai. (Felvidéki nemes családok II.) Bp. 2008. 68.

2 II. Rákóczi Ferenc felségárulási perének története és okirattára. Közvetette, történeti bevezető tanulmánnyal és jegyzetekkel ellátta Lukinich Imre. I. Bp. 1935. 343.

3 *Friedreich Endre*: II. Rákóczi Ferenc és a podolini piaristák. Közlemények Szepes vármegye múltjából. 2 (1910 április, II. szám). 69–85.

4 II. Rákóczi Ferenc i. m. 343.

5 *Boros Lajos*: Az „utolsó” magyar iskoladráma. *Vigilia XLI* (1976) 9. sz. 606–609, itt: 608.

6 *Friedreich E.*: II. Rákóczi Ferenc i. m. 70.

7 *Friedreich E.*: II. Rákóczi Ferenc i. m. 70–71.

Valérián a magyarhoz csatlakozott. Privigyén hunyt el 1707-ben.⁸ Berzeviczy Sándor/Valériánnak fennmaradt egy portréja, feltehetőleg Privigyén készült 1700 körül, jelenleg a váci piarista rendházban található, festője ismeretlen.⁹



1. kép – Berzeviczy Valériánt ábrázoló festmény, jelenleg a váci piarista rendházban (Borbás Péter felvétele, Piarista Múzeum)

1695-ben Berzeviczy Ádámot Rákóczi Julianna férje, gróf Aspremont Ferdinánd (1643–1708, Graf Ferdinand Gobert Aspremont-Lynden von Reckheim)¹⁰ apródjaként említik,¹¹ innen került át II. Rákóczi Ferenc szolgálatába,¹² akivel együtt vitték el Bécsűjhelyre. Itt minden valószínűség szerint komoly szerepe lehetett II. Rákóczi Ferenc szökésének megszervezésében. Márki Sándor II. Rákóczi Ferencről írt életrajzában említi, hogy Rákóczi és felesége levelezését a később kivégzett Lehmann Gottfried kapitány és Rákóczi gyóntatója, Sagel atya, a bécsűjhelyi jezsuita rendház rektora tudtával Berzeviczy Ádám szervezte meg és ura kutyájának nyakörvébe

8 *Catalogus religiosorum Provinciae Hungariae Ordinis Scholarum Piarum / A magyar piarista rendtartomány történeti névtára 1666–1997*. Léh István adatgyűjtését s. a. r. Koltai András. (METEM Könyvek, 21) Bp. 1998. 58. Az iskoladramákhoz: A magyarországi piarista iskolai színjátszás forrásai és irodalma 1799-ig. S. a. r. és szerk. Kilián István. Bp. 1994. 71–73. – Az információért és a színjátékok javított adataiért Koltai Andrást (Piarista Levéltár) illeti köszönet (e-mail, 2023.jan.16.).

9 A képre vonatkozó információkat Borbás Péternek (Piarista Múzeum) köszönöm (e-mail, 2023.jan.26.). – Berzeviczy Valériánról egy metszet is megtalálható az alábbi kötetben: *Csösz Imre: A kegyes-tanítórendiek Nyitiran*. Nyitra 1879. 94.

10 *Gudenus János József: A Rákóczi fejedelmek leszármazottai Európában*. Bp. 2006. 39; *Detlev Schwennicke: Europäische Stammtafeln*, Bd. XXVIII. Frankfurt am Main 2011. Tafel 86.

11 *Thaly Kálmán: II. Rákóczi Ferenc fejedelem ifjúsága 1676–1701*. Pozsony 1881. 203.

12 1701. febr. 9-i feljegyzés az udvari kiadásokról. – *Thaly Kálmán: Munkácsi leltárak és udvartartási iratok (1680–1701)*. Történelmi tár. Új folyam I. (1900) 321–384, 363.

rejtve továbbította a leveleket.¹³ Egy rövid jellemzés olvasható az apródról Rákóczi önéletrajzi írásában, amikor még az ablakon át történő szökést tervezték, és az ablak rácsának eltávolításán dolgoztak felváltva:

„Elfáradván, a munkát inasomra Berzeviczyre bízom, aki a munkában olykor türelmetlen, és igazán nyakas ifjú volt, ha pedig ezért megszidtam, oly hevesen ütötte a kalapácsot, hogy valóban csupán te gátoltad meg, Uram, hogy az őrség és a szomszédok a vas zengését meghallják.”¹⁴

A szökés napján 1701. november 6-án este Berzeviczynek, óvatosan (mivel a várnagy fiaival gyakran arrafelé sétált) a hátsó kapun kellett volna kiosonnia, majd Rákóczi kocsisától kapott lóra ülve a vadaskert melletti gázlónál bevárni urát. A terv azonban megghiúsult, mivel a hátsó kapu zárva volt és kénytelen volt visszatérni urához, aki eddigre átöltözött a Lehmann által megszerzett Castelli-ezredbeli dragonosok egyenruhájába. Ezután Rákóczi egyenesen a főkapun át történő távozásra utasította, azzal, hogy ha megkérdeznék hová tart, mondja, hogy beteg urához hívja el a gyóntatóját Sagel atyát. A városkapunál pedig mondja azt, hogy ő egy Castelli-ezredbeli tiszt, akit a kocsmában ivó dragonyosa követni fog és küldjék utána. Miután az apród kijutott, Rákóczi is követte az önéletrajzi írásában leírt viszontagságos módon, míg végül a városkapunál részeg játzsza tisztjét kereste és így engedték a vélt kapitánya után. Majd a megbeszélte helyre lovagolt és a vadaskert szögleténél lévő gázlónál találkozott az őt a saját kocsisával és kocsijával váró Berzeviczyvel. Nezsiderbe (ma. Neusiedel am See, Ausztria) érve egy korábban Lehmann öccse által megrendelt parasztszekéren menekültek tovább, Rákóczi őrmesternek, míg apródja tisztnek öltözve. Cseklészen (ma. Bernolákovo, Szlovákia) sikerült az apródnak valahogy útlevél felmutatása nélkül is lovakat és postakocsit szereznie. Így Bajmócon (ma. Bojnice, Szlovákia) és a Poprád (ma. Poprad, Szlovákia) melletti utolsó postaállomáson át, mintegy 400 km-es út megtétele után jutottak el 1701. november 11-én, pénteki napon Podolinba, mely ekkor még lengyel zálogban volt.¹⁵ Berzeviczy erről a környékről származott és ide járt iskolába, sőt a közeli toporci (ma. Toporec, Szlovákia) plébániát is a piaristák látták el, melynek patrónusa a rokon Görgy család volt, több, a piarista iskola padját koptató családtaggal.¹⁶ Mivel azonban Podolinban is voltak a szomszéd helyőrségekből átjáró császári tisztek, akikkel nem lett volna tanácsos találkozniuk, így a vendégfogadó helyett Rákóczi amellet döntött, hogy Berzeviczy egykori tanárától kérne segítséget, aki a podolini piarista rendházban lakott. Mivel inkognitóját jobbnak látta fel nem fedni, így apródját beküldte a rendházba és azt a történetet mondatta el vele, amely szerint ő, Berzeviczy, császári tiszt, de mivel párbajban megölte egy társát, menekülnie kell és egy hűség

13 *Márki Sándor: II. Rákóczi Ferenc (167–1735)*. 1. köt. <https://mek.oszk.hu/05800/05832/html/1kotet/04.htm#d1e3722>, letöltés 2023. febr. 14.

14 *Rákóczi Ferenc: Vallomások. Emlékiratok*. Szerk. és jegyz.: Hopp Lajos. Bp., 1979. (Magyar Remekírók.) 150.

15 *Rákóczi F.: Vallomások. Emlékiratok*. i.m. 153–160; *Márki Sándor: II. Rákóczi Ferenc* i.m.

16 *Rákóczi F.: Vallomások. Emlékiratok*. i.m. 160; *Visegrádi János: A podolini piarista rendház története (1642–1702)*. Bp. 1909. 22.

örmasterével együtt kér éjjeli szállást és menedéket. Legalább öt piarista még jól emlékezhetett Berzeviczyre, aki vélhetően vagy a házfőnökhöz Choiniski Bernáthoz (1653–1728) – akinek engedélye nélkül nem tartózkodhattak a rendházban –, vagy egykori tanárához Schrade Bernáthoz (1665–1710) fordult. Szeretettel fogadták őket és a hagyomány úgy tartotta, hogy a rendház később Rákócziról elnevezett tornyában lettek szállásra. Másnapi mise-hallgatás után indultak el Krakó felé a piarista atya által szerzett kocsival. Útközben feltehetően, hogy a fogadót elkerüljék, betértek Gnédán (ma: Hniezdne, Szlovákia) a dékánhoz, akinek nem mondták el, hogy a podolini rendházból jöttek, valószínűleg, hogy nehogy veszélyt hozzanak rájuk. Schrade Bernát küldhette őket oda, majd később utánuk ment és így már a dékán, mit sem sejtve róla, hogy együtt jöttek Podolinból, maga kérte meg Schrade Bernátot, hogy kísérelje el vendégeit Lengyelországba.¹⁷ Biztonságba érve Rákóczi egy „24 aranyat nyomó tubákos szelencét”¹⁸ adott ajándékba Schrade Bernátnak, de továbbra sem fedte fel kilétét. Majd 1703-ban beváltotta a piaristák segítségéért a podolini templomban tett fogadalmát és hálából évi 20 hordó bort rendelt járandóságként a rendháznak, azzal a megkötéssel, hogy minden hétfőn ünnepélyes votivmisét mondanak megmenekülése emlékére.¹⁹ Berzeviczy november 17-én Krakóból Varsóba indult urával, majd december elején követte az időközben Minszk várába utazott Rákóczit.²⁰

A podolini eseményekről a piarista papköltő Sík Sándor (1889–1963) írt egyfelvonásos iskoladramát *Podolini diákok*²¹ címmel, a piaristák 1642-es Podolinban való megtelepedésének 300 éves évfordulójára, a történeti tények alapján az írói fantáziával kiszínezve. A színdarab csak posthumus jelent meg 1976-ban.²² Ugyanerre a jubileumra jelent meg 1942-ben egy Rákóczi és Berzeviczy piaristáktól való búcsújának pillanatát megörökítő képeslap is.

Berzeviczy Ádám további sorsáról kevesebb adatunk van, 1705-ben gróf Forgách Simonnál (1669–1730) ezredeskaptány, illetve vicecolonellus (alezredes), 1706-ban generalis adjutans (szárnysegéd)²³ és ugyanebben az évben Rákóczi hitvesét kíséri Morvaországba, 1707-ben Rákóczi neki adományozza Szinyei Merse Miklósné Keczer Klára egykori birtokát. 1708–1710 között lovászmester, 1711. július 10-én Rákóczival van Lengyelországban emigrációban,²⁴ majd 1711. augusztus 13-án amnesztiát kap, ami után hazatérhetett.²⁵

17 Friedreich E.: II. Rákóczi Ferenc i.m. 71–76, 78.

18 Friedreich E.: II. Rákóczi Ferenc i.m. 74.

19 Friedreich E.: II. Rákóczi Ferenc i.m. 77.

20 Márki S: II. Rákóczi Ferenc i.m.

21 Sík Sándor: A podolini diákok. Színmű egy felvonásban, Vigilia 41 (1976) 9. sz. 610–620.

22 Boros Lajos: Az „utolsó” magyar iskoladramája i.m. 608–609.

23 Generaladjutant: „a kormányzó fejedelmi személyek szárnysegédei tábornoki ranggal.” A Pallas nagy lexikona. 16. köt. <https://mek.oszk.hu/00000/00060/html/106/pc010605.html#5>, letöltés 2023. febr. 25.

24 Heckenast Gusztáv: Ki kicsoda a Rákóczi-szabadságharcban? Életrajzi adattár. S.a.r., kieg. és előszó Mészáros Kálmán. (História könyvtár, Kronológiák, Adattárak 8) Budapest 2005. 62; Friedreich E.: II. Rákóczi Ferenc i.m. 75.

25 Berzeviczy László Gergely: Az Én Pantheonom. A Berzeviczy Nemzetség Genealógiai Adattára 1207–1945. Bp. 1980. Kézirat. 349, 355. OSZK Kézirtattár, Szerzeményi Napló: 58/86.



2. kép – II. Rákóczi Ferenc és Berzeviczy Ádám pihenője a piaristák között menekülés közben, búcsú pillanata Schrade Bernáttal. Képeslap 1942-ből²⁶

A fent leírtakon kívül még egyszer került a szabadságharc idején olyan helyzetbe, hogy Rákóczi életének megmentéséhez hozzájáruljon, mégpedig az 1708. augusztus 3-i trencsényi csatában. A csata során a fejedelem lova megbotlott, felbukott és maga alá temette urát, aki eszméletét veszítette. Odasiető hívei miután magához térítették, „...Berzeviczy Ádám istálló-mesternek Bambutius nevű szürke lovára ültették, ugyanarra a paripára, amelyen bécsújhelyi fogságából kiszabadulva menekült...”²⁷ Így tudták a csata forgatagából kimenekíteni.

Nehézséget okoz Berzeviczy Ádám szüleinek meghatározása, ugyanis két Ádám nevű nagyjából egykorú családtag is szóba kerülhet a Berzeviczy család két ágából. Lukinich Imre II. Rákóczi Ferenc felségárulási peréről szóló kötetében azt feltételezi, hogy Berzeviczy Ádám szülei Berzeviczy Zsigmond és lipóczi Keczer Éva volt,²⁸ ugyanezt vélelmezi Heckenast Gusztáv²⁹ is. Valószínű, hogy mindkét mű forrása Friedrich Endre említett cikke.³⁰ Ő azt is megemlíti, hogy a birtok, amit Berzeviczy Ádám adományba kapott, az nagyatya testvérének Szinyei Merse Miklósné, Keczer Klárának egykori birtoka volt. Ugyanis, ha valóban Keczer Éva volt Berzeviczy édesanyja, akkor Berzeviczy unokája volt a Caraffa tábornok által az 1687-ben, az eperjesi véstörvényszék ítéletével kivégeztetett Keczer Andrásnak, továbbá Berzeviczy édesanyja másodfokú unokatestvére annak a Keczer Sándor sárosi alispánnak, akit Rákóczi 1701-es letartóztatásakor a birtokai kezelésével megbízott.³¹

26 Kép forrása: Darabanth Aukciósház. <https://www.darabanth.com/hu/gyorsarveres/381/kategoriak-Kepeslapok/Felvidek-1500006/Podolin-Podolince-II-Rakoczi-Ferenc-es-Berzeviczy-Adam-pihenoe-a-piaristak-kozott-mene-II2263601>, letöltés 2023. febr. 25.

27 Markó Árpád: A trencsényi csata (1708. augusztus 3). 2. közlemény. Hadtörténelmi Közlemények 32. (1931). 151–194, itt: 166–167.

28 Lukinich I: II. Rákóczi Ferenc i.m. 138.

29 Heckenast G: Ki kicsoda i.m. 62.

30 Friedreich E.: II. Rákóczi Ferenc i.m. 75, 2. lábjegyzet.

31 Szluha M.: Sáros i.m. 76–77, 230–231; Bruckner Győző: II. Rákóczi Ferenc elfogatása Nagysároson. Eperjes 1903, 21; Kónya Péter: Az eperjesi véstörvényszék 1687-ben. Miskolci jogi szemle 16. évf. (2021) 5. szám (3. különszám) 298–314.

A másik nézet szerint Berzeviczy Ádám szülei Berzeviczy László és semsei Semsey Borbála lehettek.³² Ezt a nézetet a Berzeviczy család történetét több mint harminc évig kutató Berzeviczy László (1906–2001) képviselte annak ellenére, hogy ismerte Friedreich Endre cikkét.³³ Feltételezhetően tőle vette át Szluha Márton is, aki „fejedelmi apródként” említi Berzeviczy László és Semsey Borbála fiát.³⁴ Igaz, hogy Szluha Keczer Éva fiát pedig „kuruc kapitány” és „fejedelmi lovászmesternek” mondja, ami azt feltételezné, hogy két nagyjából egykorú Berzeviczy Ádám lett volna Rákóczi közvetlen szolgálatában.³⁵

Sajnos ebből a korszakból még alig van anyakönyv és egy 17. század végén született Berzeviczy Ádám neve ugyan szerepel a digitalizált anyakönyvekben,³⁶ de az itt található adatok a fent említett személyek egyikére sem illenek, így a kérdés eldöntését további „perdöntő” iratok, oklevelek esetleges előkerüléséig nyitva kell hagynunk.

Amennyiben Berzeviczy Lászlónak van igaza, akkor Rákóczi apródjának testvére Berzeviczy László († 1755) ükapja az Erzsébet királyné szolgálatában állt Berzeviczy Ádámnak az ágából eredt,³⁷ ha nem, akkor a család két különböző ágából származnak.

2. Berzeviczy Ádám Erzsébet királyné mellett

Berzeviczy Ádám 1841. december 16-án született és december 23-án keresztelték meg a Sáros megyei Berzevicén. Szülei Berzeviczy Emmanuel (Manó, 1808–1869) és Máriaassy Bibiána (1811–1870), keresztzülei az édesanya húga Máriaassy Ilona (1816–1857) és Hedry Ernő (1816–1896) voltak.³⁸ Édesapja 1864–67 között Sáros vármegye főispáni helytartója volt.³⁹

Katonai tanulmányait a morvaországi lovassági hadapródkiskolában Morva-Fehéregyházán (Mährisch-Weißkirchen, ma: Hranice na Moravě, Csehország) kezdte. 1858. augusztus 1-én a 7. huszárezredhez került káplárként, majd november 1-én hadseregbeli hadapróddá nevezték ki, 1859. április 5-én pedig hadnaggyá. Nem sokkal ezután, az április végén kirobbant osztrák-piemonti háborúban a frontra vezényelték, de bevetésére nem került sor. 1860. november 1-től áthelyezték a 10. huszárezred állományába és 1861. május 5-től főhadnaggy.⁴⁰ Gróf Corti Egon említi Erzsébet királynéről szóló élet-

rajzában, hogy a falkavadászatokon híresen vakmerő lovas⁴¹ a királyné elismerését is kivívta, mikor 1863-ban egy fogadás miatt végig lovagolta „a lovaglótanáriskola egész akadálymezőnyét a maga nyolc akadályával, félig belovagolt szolgálati lován, háttal a ló fejének. Egyszeri bukás nem számított, azonban ez az engedmény is fölösleges volt, mert a remek huszártiszt bukás nélkül nyerte meg a fogadást.”⁴² A *Máttra* című hetilap 1864. május 14-i számában található rövid hírben az akadályokat is pontosan leírták: „egy fatörzs, egy széles árok, egy lapos földél, melyen föl- és leugratással lehetett áthaladni, egy 6 láb széles árok függélyes lejtővel, egy 3 láb magas sövény, egy sorompó előtte álló sövényvel és egy 2 ½ láb magas fal”⁴³

1864-ben császári és királyi kamarás lett.⁴⁴ 1866-ban harcolt a porosz-osztrák háborúban, majd 1867. április 13-án a koronázási ünnepségekre szervezett ideiglenes testőrséghez vezényelték. 1870. november 1-én kinevezték kapitánnyá, 1873. január 1-től a magyar királyi nemesi testőrség tagja. 1874. május 23-tól a Máltai Lovagrend tiszteleti lovagja lett, majd 1875-ben letette az egyszerű fogadalmat. A máltai ranglistákban „in Gremio Religionis” szerepel, azaz ugyan Bécsben élt, de egyik nagyperjelségnek sem volt alárendelve, hanem egyenesen a rend római vezetőségének. 1875. július 31-én az I. ulánuszredbe osztották be, majd 1880. május 1-től őrnagyi rangban parancsnok a császári és királyi lovas testőrszázadban. 1884–1897 között a bécsi udvar első istálló mestere, ezután visszakerült az I. ulánuszredhez és 1884. május 1-től alezredes. A Máltai Lovagrendben 1885. május 31-én tette le örökfogadalmát, ettől kezdve jogi lovag. A hadseregben 1887. december 11-től ezredesi rangban volt.⁴⁵ 1890-ben a Lipót-rend lovagja lett, majd 1891-ben a Máltai Lovagrend tiszteletbeli kommandátora (Comthur ad honores) a Prágai és Osztrák Nagyperjelségben. 1893. május 12-től vezérőrnagy, 1895-től pedig valóságos belső titkos tanácsos.⁴⁶ 1897–1910-ig a király főpálcásmestere (Oberstabelmeister), 1898. április 21-től altábornagy, és ugyanebben az évben a császári első osztályú Vaskoronarend lovagja. 1910-ben lovassági tábornoki címmel ment nyugállományba és letette az udvari

32 Berzeviczy L. G.: Az Én Pantheonom i.m. 349; Szluha M.: Sáros i.m. 82–83.

33 Berzeviczy L. G.: Az Én Pantheonom i.m. 2 és 355.

34 Szluha M.: Sáros i.m. 82.

35 Szluha M.: Sáros i.m. 76.

36 <https://www.familysearch.org/hu/>, letöltés 2023. febr. 13.

37 Szluha M.: Sáros i.m. 82–85.

38 Anyakönyvi bejegyzés: Slovakia Church and Synagogue Books, 1592–1935, database with images, FamilySearch, <https://familysearch.org/ark:/61903/1:1:QVYT-TTT2>; 19 July 2017, letöltés 2023. febr. 14.) – Adamus Berzeviczy, 16. Dec. 1841; citing p. 11, Baptism, Brezovica nad Torysou, Sabinov, Slovakia, Odbor Archivnictva (The Archives of the Republic, Slovakia; FHL microfilm 1,792,031; Szluha M.: Sáros i.m. 208; Máriaassy Péter: A Máriaassy nemzetség tíz évszázada. Kassa 2007. 81.

39 Tóth Sándor: Sáros vármegye monográfiája. II. Bp. 1910. 181.

40 *tisza-beői Hellebronth Kálmán: A magyar testőrségek névkönyve 1760–1918. H.é.n. [Budapest 1939]. 471; Berzeviczy L.G.: Az Én Pantheonom i.m. 364.*

41 gróf Corti Egon Cäsar: Erzsébet. Bp. 1935, hasonmás kiadás 1989. 258–260 és 266–269.

42 Corti E. C.: Erzsébet i.m. 407.

43 Érdekes fogadás. Máttra. Politikai és közgazdasági közlöny. 2 évf. 20. sz., 1864. május 14. 3. – A magyar királyi láb = 0,3126 m, a bécsi láb (Fuss) = 0,316081 m [https://hu.wikipedia.org/wiki/L%C3%A1b_\(m%C3%A9rt%C3%A9k%C3%A9gys%C3%A9g\)](https://hu.wikipedia.org/wiki/L%C3%A1b_(m%C3%A9rt%C3%A9k%C3%A9gys%C3%A9g)), letöltés 2023. febr. 20.

44 Hof- und Staatshandbuch der Österreichisch-Ungarischen Monarchie für 1895. Wien 1894, 189. <https://alex.onb.ac.at/cgi-content/alex?aid=shb&size=45>, letöltés 2023. febr. 18. (továbbiakban: Hof- und Staatshandbuch).

45 Hellebronth K.: A magyar testőrségek i.m. 471; Hof- und Staatshandbuch 1884. 58; Hof- und Staatshandbuch 1896. 31; *Vajay Szabolcs: A Máltai Rend magyar lovagjai 1530–2000. 1. köt. Bp. 2002. 151; Szerző nélkül: Rangs-Liste und Personal-Status des Hohen Souverainen Malteser-Ritter-Ordens im Grosspriorate von Böhmen für das Jahr 1877. Wien 1877, Szuverén Máltai Lovagrend Osztrák Nagyperjelségének Levéltára, Bécs (továbbiakban: Rangs-Liste - Malteser); Rangs-Liste - Malteser 1887. – Köszönet illeti Richard Steebet, a Szuverén Máltai Lovagrend Osztrák Nagyperjelség kancellárját a hozzáférés biztosításáért.*

46 Hof- und Staatshandbuch 1894. 30; Hof- und Staatshandbuch 1895. 73; Hof- und Staatshandbuch 1896. 190; Rangs-Liste – Malteser 1895.

hivatalait is.⁴⁷ 1915. május 1-től a wladislawiai komenda⁴⁸ (ma: Wodzisław Śląski, Lengyelország) vezetésével bízták meg, majd az első világháború alatt 1916–1923 közötti málta-i ranglisták szerint követségi tanácsosi rangban ügyvivőként a Szuverén Máltai Lovagrend képviselője az udvarnál, majd a Monarchia összeomlása után Bécsben. 1920. május 1-től a brünni (Brno, Csehország) komenda vezetésével bízták meg. Az 1923. május 1-i málta-i ranglistában tiszteletbeli baliként (tiszteletbeli tartománynagyként) szerepel,⁴⁹ így egyike a Szuverén Máltai Lovagrend csekély számú magyar jogi lovagjainak és tiszteletbeli balljainak. Bécsben érte a halál 1924. február 25-én,⁵⁰ sírja a berzevicei római katolikus templomban található.



3. kép – Berzeviczy Ádám fehérmárvány sírkövén a málta-i kereszten a családi címere⁵¹ (Nászaly Gábor felvétele)

A berzevicei római katolikus templom főoltára mögött két vitrail technikával készült ólomüveg ablak található. A baloldali Berzeviczy Ádám szüleinek védőszentjeit ábrázolja, felirata: „Sta. Bibiana, St. Emanuel”, alul a málta-i kereszttel kombinált családi címere és a felirat: „In dankbarer Erinnerung an

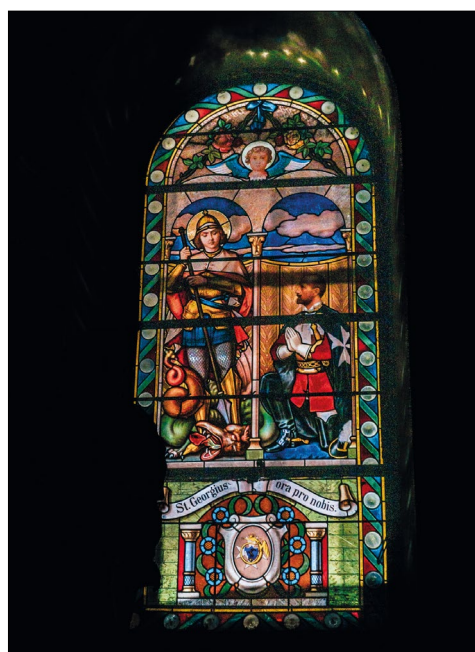
47 Hellebronth K.: A magyar testőrségek i.m. 471; Hof- und Staatshandbuch 1897. 16; Hof- und Staatshandbuch 1909. 17.

48 A komenda a Máltai Rend önálló közigazgatási egysége volt, amely általában egy templomból, egy kórházépületből és a hozzá tartozó, a fenntartását szolgáló mezőgazdasági vagy erdő területekből állt. Egy komendát és a néha hozzá kapcsolódó kolostort a komendátor vezette. A komendátornak földbirtokosi és igazságszolgáltatási joghatósága volt és vezette az egységet. – Richard Steeb, a Szuverén Máltai Lovagrend Osztrák Nagyperejelsége kancellárjától származó információ (e-mail, 2023.02.21.). További adatok: Herwig Ebner: Überblick über den Ordensbesitz in den ehemaligen habsburgischen Erblanden von den Anfängen bis zur frühen Neuzeit. In: Der Souveräne Malteser-Ritter-Orden in Österreich. Hrsg. von Christian Steeb und Birgit Strimitzer. Graz 1999. 39–50.

49 Hof- und Staatshandbuch 1917. 355; Hof- und Staatshandbuch 1918. 390; Rangs-Liste – Malteser 1916. 9; Rangs-Liste – Malteser 1917. 9; Rangs-Liste – Malteser 1918. 9; Rangs-Liste – Malteser 1923. 2.

50 Vajay Sz.: A Máltai Rend i.m. 151 és Berzeviczy L.G.: Az Én Pantheonom i.m. 363.

51 Jogi lovagként a családi címere a málta-i kereszten viselhetette. – Erik Hiltensauer: Die Ordensheraldik der Malteser und Johanniter. In: Der Souveräne Malteser-Ritter-Orden in Österreich i.m. 391–414, különösen: 408.



4–5. kép – A berzevicei római katolikus templom ólomüveg ablakai (Nászaly Gábor felvételei)

meine Eltern.” (Szüleimre való hálás emlékezéssel.) A jobb oldalin sárkányölő Szent György előtt térdel Berzeviczy Ádám a málta-i templomi öltözetben, kezét imára kulcsolva. Alul ugyanaz a címerábrázolás, a kép felirata: „St. Georgius ora pro nobis” (Szent György, könyörögj érettünk). Ez az ábrázolás azért is érdekes, mivel Szent György igaz ugyan, hogy a katonák védőszentje⁵², de nem számít kifejezetten a málta-i lovagrend szentjei közé. A család a 15. század óta viseli

52 Tóth Endre: Szent György: valóság, legenda, jelkép. Vasi Szemle 74. (2020) 3. sz. 259–278.

címerében a Sárkányrend jelképét, amint ez Berzevizy Péter 1433-as sírkövén is látható. Szent György a Sárkányrenddel való szoros kapcsolata miatt kerülhetett az ablak ábrázolására,⁵³ de a történelmi hagyományok mellett Berzevizy Ádám hivatásos katonaként is kérhette az ő közbenjárását.

Erzsébet királyné főudvarmestere, Nopcsa Ferenc báró 1894-es nyugállományba vonulása után az új főudvarmester Bellegarde Ferenc gróf lett.⁵⁴ A királynét 1894. augusztusától utazásai során – gróf Sztáray Irma emlékiratának tanúsága szerint – gyakran kísérte Berzevizy. Noha a királyné hivatalos udvartartásában a neve csak a királyné életének utolsó évében, 1898-ban jelenik meg mint aki beléphet a királynéhoz,⁵⁵ Sztáray Irma 1894-ben „helyettes főudvarmester”-ként említi.⁵⁶ Az emlékirat szerint 1894-től Algírban, Beaulieuiban, Korkán, Nápolyban, Korfun, Aix les Bains-ban, Territetben (ma Montreux része), a dél-tiroli Karer-tónál (Karersee, ma Lago di Carezza), Bad Kissingenben és a Frankfurt am Mainban történő átutazás alkalmával is a királyné kíséretében volt.⁵⁷

Mikor a királyné Nauheimból hazafelé tartott, Berzevizy Frankfurt am Main-ig utazott a királyné elé, aki Frankfurtban töltött pár órát a kíséretében levő Sztáray grófnővel. A városban valahogy elterjedt, hogy a királyné ott fog vonatra szállni. Ennek leírása során betekintést kapunk, hogyan próbálta Erzsébet királyné környezete óvni őt a nem kívánt feltűnéstől. Berzevizy azzal a vonattal jött a királyné elé, amelylyel ő tovább kívánt utazni és mikor beérkezett az állomásra a szerelvény, Berzevizy leszállt, ezzel magára vonta a figyelmet, hiszen azt hitték a közelében lesz a királyné, aki azonban bő fekete köpenyben burkolódzva odébb gyorsan beszállt a vasúti kocsiba. „Az állomásfőnök rohan Berzevizyhez, s jelenti, hogy őfelsége még nem érkezett meg és szinte beleképed, mikor hallja, hogy a vonat indulhat, mert a királyné már felszállt.”⁵⁸ Sztáray grófnő emlékezéseiben egy alkalommal így jellemzi Berzevizyt:

„Néha kicsit mogorva és mindig nagyon katonás volt ő, de talpig igaz ember és jó lélek. A királyné szerette, feltétlenül bízott benne, sőt azt is szívesen vette tőle, ha alkalmilag ellentétes véleményének kifejezést adott.”⁵⁹

Gróf Corti is hasonlóan jellemzi: „Erélyes és katonásan rövid beszédű, egészséges, száraz humorú ember, a felséges asszony előtt sem hallgatja el, ami a szívében, ezt Erzsébet különösen meg tudja becsülni.”⁶⁰

Utazásaik során Sztáray Irmának többször kellett Berzevizy kíséretében különféle küldetéseket elvégezni a királyné számára. Algériában elküldte őket bort vásárolni a koubai szerzetesekhez, Aix les Bains környékén a schönbrunni

tehenészet számára kerestek teheneket.⁶¹ Ugyancsak az Aix les Bains-i tartózkodás során a királyné is szívesen elment volna Grande Chartreusebe, de a kúrájával nem volt összeegyeztethető, viszont hogy kedvezzen udvarhölgyének, Berzevizy kíséretében elküldte Chartreusebe gyógylikóráért. Itt egy érdekes jelenet játszódhatott le, ugyanis szálloda nem volt a helységben és az ebédjüket így a szerzeteseknél kellett elkölteniük, a nők az apácáknál, a férfiak pedig a karthauzi néma barátoknál. Miközben Sztáray Irma az apácák refektóriumában az ebédjét fogyasztotta és szomszédjával beszélgetett, egyszer csak megdöbbenés morájára lett figyelmes, ugyanis Berzevizy egyetlen férfiként bejutott a terembe. A megrökönyödés végül lecsendesült, mikor kiderült, hogy *máltai jogi lovag* (szerzetesnek számít) és mint ilyen, jelenléte nem sértette meg a klauzúra szabályait. Az ok pedig az volt, hogy a karthauzi barátoknál nem kapott ebédet s itt végül Sztáray grófnő közbenjárására mégis egy szerény ebédhez jutott. Az eset kapcsán az udvarhölgy újabb jellemzést nyújt róla, mely egyúttal az egészséges humorát is jellemzi: „Berzevizyben minden erénye megvan a kemény férfiúnak; de van két gyengesége. A kevés étű inyencek közé tartozik, s ezek a legnehezebben kielégíthetők, s ezenfelül ideáljai közé tartozik a jó meleg kandalló. Egy alkalommal, mikor az elmúlás volt a beszélgetés témája, azzal vetett a szomorú tárgynak véget, hogy a halál ellen nincs semmi kifogása, de hogy még idejében fölállítat a családi sírboltban egy hatalmas kandallót, az bizonyos.”⁶²

A királyné utolsó genfi útjával kapcsolatosan is fontos szerep jutott Berzevizy Ádámnak. Sztáray grófnő tanúsága szerint az altábornagy többször is megpróbálta a királynét lebeszélni genfi utazásáról, olyannyira, hogy a királyné „aggodalmas Berzevizy”-ként emlegette udvarhölgyének. Mivel a királyné erre semmiképp nem volt hajlandó, legalább arra próbálta meg rábírní, hogy egy férfi kísérőt is vigyen magával. Ebbe végül a királyné beleegyezett: „... az ő [ti. Berzevizy] kedvéért, de csak az ő kedvéért, magammal viszem Kromár titkárt, bár nem tudom, miben lehetne hasznomra, ha mialatt én kószálok, ő a hotelben pihen” – idézi a grófnő a királyné szavait.⁶³

Mint tudjuk, az altábornagy aggodalmai beigazolódtak, mert a királynét útban a hajóhoz megtámadta a merénylő Luigi Lucheni. Ezalatt Berzevizy a Genfi-tó másik végén várta, hogy a királyné megérkezzen a hajóval, aggodalmában Cauxból (ma Montreux része) lement Territetbe (ma szintén Montreux része), hogy hamarabb legyen a királyné közelében. Sztáray grófnő merényletet jelző sürgönye után azonban nem indulhatott azonnal, mert csak este volt vonatja Genfbe. Így telefonon érdeklődött a grófnőnél. „Éreztem a dróton át, ideregett hozzám a vihar, mely most e hűséges férfi lelkében dült.”⁶⁴ Berzevizy este nyolcra ért Genfbe és ő valamint a Monarchia szintén odasiető svájci követe Karl Graf Kuefstein (1838–1925)⁶⁵ virrasztottak a halott királyné mellett az első éj-

53 Pál Lövei: Hoforden im Mittelalter, unter besonderer Berücksichtigung des Drachenordens. In: Sigismundus rex et imperator. Kunst und Kultur zur Zeit Sigismunds von Luxemburg 1387-1437. Hg. von Imre Takács. Bp.–Luxembourg 2006. 251–263, különösen: 259–261.

54 Hof- und Staatshandbuch 1894. 37; Hof- und Staatshandbuch 1895. 39. 55 Hof- und Staatshandbuch 1897. 40.

56 Sztáray Irma grófnő: Erzsébet királyné kíséretében. H.é.n. [Bp. 1998] 17.

57 Sztáray I.: Erzsébet királyné i.m. 17, 26, 39, 44, 47, 58, 60, 75, 101, 115.

58 Sztáray I.: Erzsébet királyné i.m. 127.

59 Sztáray I.: Erzsébet királyné i.m. 66.

60 Corti E. C.: Erzsébet i.m. 408.

61 Sztáray I.: Erzsébet királyné i.m. 26, 71.

62 Sztáray I.: Erzsébet királyné i.m. 72–73, idézet: 73.

63 Sztáray I.: Erzsébet királyné i.m. 129, 131, 151, idézet: 131.

64 Sztáray I.: Erzsébet királyné i.m. 151.

65 Breycha-Vauthier: Kuefstein, Karl Gf. Österreichisches Biographisches Lexikon 1815–1950. Bd. 4 (Lfg. 19 1968). 321.

jel. „Berzeviczyt nagyon törtnek láttam, ez az erős férfi is meg-ingott a csapás alatt.”⁶⁶ Miután Bécsből megérkezett az engedély, a részleges boncolásra, Sztáray grófnő, Kufstein gróf és Berzeviczy altábornagy „borzadva nézi végig a vizsgálatot”.⁶⁷

A Nemzeti Múzeum egy kiállításán 2022-ben látható volt az a kesztyű, melyet Erzsébet királyné hordott halála napján és melyet az altábornagy saját kezűleg húzott le az általa szintén saját kezűleg írt és lepecsételt tanúsítvány szerint. Valószínűleg mikor a családtagok elosztották a ruhadarabokat, akkor kaphatta ajándékba a királyné hűséges kísérője, egyéb tárgyakkal együtt. E bekeretezett emléktárgyakat Berzeviczy az íróasztalán tartotta. A kesztyű ismeretlen időpontban került a Thurn und Taxis hercegi családhoz, akiktől 2021-ben a Magyar Nemzeti Múzeum egy árverésen vette meg.⁶⁸

Az Eperjesi Honismereti Múzeum 2022. szeptember végén azzal a kéréssel fordult a Magyar Máltai Lovagok Szövetségéhez, hogy egy ismeretlen máltai lovag képét be tudják-e azonosítani. Tőlük jött e sorok írójához tovább a kérdés, hogy meg tudom-e erősíteni, hogy a kép Berzeviczy Ádámot ábrázolja, mert nagyon hasonlít a Vajay Szabolcs könyvében megjelent Berzeviczy-fényképéhez.⁶⁹ A festményről korábban már létezett egy első világháború utáni fekete-fehér fényképfelvétel, ennek segítségével az azonosítás egyértelmű volt. A festmény utolsó tulajdonosai Berzeviczy Ádám tábornok unokaöccse Berzeviczy Andor (1870–1939) és felesége báró Blanckart Erzsébet (1892–1965) voltak Hámoron (ma: Brezovička, Szlovákia). Az özvegy 1945 után Németországban élt, majd 1961-ben kivándorolt a fiához Ausztráliába.⁷⁰ Így a festmény sorsa és holléte ismeretlen volt.

Az embernagyságú festményt Viktor Scharf (1872–1943?) osztrák festő készítette, aki a korabeli bécsi társaság portréfestőjeként volt ismert, többek között ő festette meg Fürst Franz I. von Liechtenstein (1853–1938) és Prinz Eduard von Liechtenstein (1872–1951) portréját is.⁷¹

A teljes alakos festmény Berzeviczy Ádámot máltai kommandátorként ábrázolja az 1870-től érvényes templomi öltözetben. A rendi öltözkéhez tartozó fekete lovaglósizma és combközépig érő vörös *Waffenrock* felett a kommandátori

rangját jelző, csípőig érő lila (eredetileg sötétvörös) *Suprawestet* hord fehér moaréből készült kereszttel (*Balkenkreuz*). Fekete bársonypalástját rávarrt fehér máltai kereszt díszíti. Öltözékéhez tartozik továbbá a kard – melynek markolatát a nyocszögű fehér máltai kereszt díszíti – és egy fekete bársonykalap két fehér struccotlallal, amelyet a mellette lévő székre helyezett. Nyakában a jogi lovagok és kommandátorok által hordott kereszt függ.⁷²



6. kép – Viktor Scharf: berzeviczei és kakaslomniczi Berzeviczy Ádám (1841–1924) című képe, Krajské múzeum v Prešove (Eperjes) gyűjteménye (Jakub Šnajder felvétele)

Hasonlóan Rákóczi apródjához, Berzeviczy tábornok élete is irodalmi alkotás témájává vált, Krúdy Gyula írt róla 1928-ban egy fiktív elemekkel teleszótt regényes történetet *Berzeviczy a királyné tisztje* címen.⁷³

66 Sztáray I.: Erzsébet királyné i.m. 153.

67 Corti E. C.: Erzsébet i.m. 455.

68 Sisi kesztyűjétől Sztálin fülég. A Magyar Nemzeti Múzeum új műtárgyai. Kiállítási katalógus. Magyar Nemzeti Múzeum. Szerk.: Gödölle Mátyás – Pallos Lajos. Bp. 2022. 87–89; *Berzeviczy György: Az én első hatvanöt életem*. Bp. 1936. 264.

69 Ezúton is köszönöm Jakub Šnajdernek (Eperjesi Honismereti Múzeum), akinek a kíváncsiságát felkeltette a kép, Dr. Lőrincik Szilviának (Rozsnyó) az eperjesi múzeum felé való közvetítést, valamint Wettstein Jánosnak, a Magyar Máltai Lovagok Szövetsége korábbi kancellárjának, hogy továbbította nekem a kép azonosságára vonatkozó feltételezése alapján a festményről készült fényképet és így mindhárman hozzájárultak egy régen eltűntnek hitt kép megtalálásához. Dr. Kónya Péternek (Eperjesi Egyetem rektora) pedig köszönöm a kép publikálási jogának megszerzéséhez való közbenjárását.

70 Berzeviczy Imre (1896–1984) kéziratos feljegyzése a fekete-fehér fényképfelvétel hátulján.

71 Kunst des 20. Jahrhunderts. Bestandskatalog der Österreichischen Galerie des 20. Jahrhunderts, Bd. 4: S–Z, Bearb. von Michaela Pappernigg. Wien 2001. 18; Liechtenstein gyűjtemény. Bécs: <https://www.liechtensteincollections.at/kuenstler/victor-scharf>, letöltés 2023. febr. 19.

72 Andreas Löbbecke: Ordenstracht und Uniform. In: Der Souveräne Malteser-Ritter-Orden in Österreich i.m. 427–443, különösen: 433–437 és Tafel 11.
73 Krúdy Gyula: Erzsébet királyné. Regényes történetek. Bp. 1998, 133–146. De több történetben is megjelenik a neve. U. ott: 104, 107, 119, 122, 130.



NÉMETH PÉTER

Vízaknai (Öri) István, a királyi gyűrűspecst őre, különös bíróságának jegyzője (1309–1349)

Bertényi Iván szerint „a 13. század második felében a királyi udvarban megjelenő új tisztségviselő, a különös jegyző (*notarius specialis*, *notarius secretarius*) a király titkárja lett, s egy ideig ő őrizte az uralkodó pecsétgyűrűjét. I. Károly alatt a királyi kancelláriának már önálló osztálya fejlődött ki a *specialis notarius* irányítása alatt. I. Károly két gyűrűspecstet használt. Ő az ujján viselte pecsétgyűrűjét. Fia is viselt egy – címeres – titkos gyűrűspecstet (*sigillum secretum anuleum*) az ujján, »hivatalos« használatban szereplő pecsétgyűrűjét azonban rábízta különös jegyzőjére. I. Lajos király alatt a *specialis notarius* által irányított gyűrűspecstés kancelláriai osztály fő feladata a király igazságügyi tevékenységében való részvétel volt: gyűrűspecst alatt adták ki a királyt bírói minőségében helyettesítő alkancellár számos oklevelét. I. Károly alatt Domokos fia (Öri) István mester a gyűrűspecst különös jegyzője, sőt a gyűrűspecst aljegyzőjéről (*subnotarius anularis sigilli*) is hallunk. I. Lajos alatt a különös jegyző alá rendelt kancelláriai osztálynak a gondjára egymás után két gyűrűspecst is volt bízva: egy patkót tartó struccos, kör alakú (1342–64 között használták) és egy ovális alakú a király címerével (1365–71). 1371-től megszűnt a *specialis notarius* vezette osztályra bízott gyűrűspecst használata, ezen túl csak a titkos gyűrűspecst szerepel. A vele megerősített okleveleket a király(t) mindenhova elkísérő jegyzője írta, igen bizalmas jellegű írásbelisége a királyi kabinetiroda szerepét töltötte be az uralkodó mellett”¹

Nos, az e fontos tisztséget I. Károly király alatt 13 évig, fia, I. Lajos alatt pedig hét évig betöltő, a fenti szócikkben is említett Domokos fia István életútja, főképpen származása mindaddig alig került vizsgálat alá. A szócikk szerzőjének irodalomjegyzékéből kimaradt az a szerző, Grün (Gárdonyi) Albert, aki először írt I. Károly király gyűrűspecstjéről, s egyúttal dolgozatunk szereplőjéről, István mesterről. Miután ő elsősorban a gyűrűspecstről, annak formájáról, feliratáról, használatáról értekezett, kevés teret szentelt az e pecséttel ellátott oklevelek íróiról, de ő az első, aki megemlítette István

mester három oklevelét (1331, 1335, 1343), feltételezve azt is, hogy működése I. Károly király halála után, I. Lajos király uralkodása idején is folytatódott.²

Öri Domokos fia István mester első, rövid, de adatokban gazdag „életrajzát” Bónis György vázolta fel. Részben helyesen mutatott rá arra, hogy „vezetékneve”, az Öri (*de Ewr*) az ország számos, hasonló nevű települése közül a Szatmár megyei Ör falura utal; s bizalmi feladatának – a gyűrűspecstés kancelláriai osztály vezetésének – társadalmi és anyagi felemelkedés felel meg. Ám éppen az életút részletes ismerete nélkül vont a kétségbe két, 1330. évi oklevélben való szereplését, pedig – mint látni fogjuk – István *notarius domini regis* azonos az előző évben említett *notarius aule regis specialisszal*, mert a per másik érintettjének birtoka – Vaja – Örrrel szomszédos ma is.

Egyébként Bónis „miniesszéje” István mesterről ma is megüvegeleendő: „Azok, akiket a királyi jegyzők közül hosszabb időn át nyomon tudunk követni, rendszerint ifjú koruktól késő öregségükig szolgálják a királyt, elsősorban világi javakban gyarapodnak. Így a Szatmár megyei Öri István mester, királyi jegyző (*notarius aule regis*) már 1327-ben és 1328-ban hosszú szolgálataiért kap adományokat, bár az első esetben perét és a birtokot elveszti. A következő évben István mester már a gyűrűspecst *specialis notarius*, s ezt a tisztségét majd két évtizeden át, még Lajos uralkodásának első éveiben is viseli. Bizalmi feladatának – a gyűrűspecstés kancelláriai osztály vezetésének – társadalmi és anyagi emelkedés felel meg: a király komájának nevezi, ifjúkorától tett szolgálatairól emlékezik meg, egymásután teszi neki az adományokat. Vizont István mester a legkülönfélebb megbízatásokban jár el: királyi és királynéi birtokok visszaszerzésének biztosá; ügyvédként képviseli urát és Csenik cseh vitézt, Károly kintartó hívét; részt vesz a királyi udvar munkájában, referál és oklevelet vizsgál meg: elkíséri Károlyt a havasalföldi hadjáratába, s ott vérét ontja érte. Egyházi előmeneteléről nincs szó, sőt családos ember marad mindvégig, vagyont fia öröklí.”³

1 Bertényi Iván: Az írás, mint a rongált pecsétű oklevél hitelességének bizonyítéka. In: Magyar Herald. Forrásközlő, családtörténeti és címertani évkönyv I. Bp. 1984. 144.

2 Grün Albert: I. Károly gyűrűspecstje. Turul 20. (1902) 54–56.

3 Bónis György: A jogtudó értelmiség a Mohács előtti Magyarországon. Bp. 1971. 37–38. (51–52. jegyz.) – Bónis megállapításai az életút első feléről nem

I. Lajos király kancelláriájának áttekintésekor Kumorovitz L. Bernát sem tekinthetett el Őri István személyétől, pontosan meghatározva működése kezdő- és záróévét, megadva apja nevét. Tanulmánya címéhez ragaszkodva ő sem gondolt egy, a pályafutása egyes állomásait is átfogó biográfia elkészítésére, s természetesen nem foglalkozott István mester származását megvilágító családtörténeti adatokkal sem.⁴ Magunk Vízaknai (Őri) Domokos fia István személyére a Szatmár megye településeit bemutató összeállításunk során figyeltünk fel, ez adta az alkalmat, hogy összegyűjtsük a rá és családjára vonatkozó adatokat, amelyeket a család, az életút és a birtokok ismertetésének hármasságában tárunk az olvasó elé.

A familia gyökereire⁵ egy 1338. évi oklevél világít rá. A király, I. Károly előtt ugyanis az eddig „rejtőzködő” István mester, a királyi aula *specialis notarius*a ekkor kénytelen volt felfedni addig, s mások előtt továbbra is titkolt származási helyét, az erdélyi Vízaknát (Fehér m.).⁶ Az oklevélre még visszatérünk, ám lássuk, mi következik a származási helyből. Az országrész, Erdély korai történetét jobban ismerők a név láttán vagy hallatán felkapják a fejüket: ez az a kisváros, ahonnan a gyulafehérvári székesegyház rombolói származnak. „1277-ben Vízaknai Alard fia: Gyan szász fegyveresekkel megrohanta a várost, kirabolta és rágyújtotta a székesegyházat az oda menekült káptalan tagokra és 2000 magyar városlakóra.”⁷ Az eseményt évtizedekkel később is számon tartották: a gyulafehérvári székesegyház felégetése és három kanonok megölése Vízaknai Alard fia János ispán bosszúja volt apja haláláért, amit ő Péter püspöknek és a három megölt kanonoknak tulajdonított.⁸ A vízaknaiak, mármint az Alard-fiak – a kétes hitelű oklevelekben való szereplések után – 1291-ben tűnnek fel, amikor Vízaknai Péter fia Ruzmarki (Szerdahelyi) Jung Péter – testvérei, Jakab és Henneng nevében

is – a Ruzmark közeli Mun (*Mwn*) földjét húsz márkáért eladta Felapoldi Henneng comesnek.⁹ 1323-ban megismerhetjük a többi Alard-fiút is: Vízaknai Alard fia László – Mihály és Miklós testvérei beleegyezésével – eladja *Ryngenberg* (Lengyelkert) birtoka őt illető részét testvéreinek, Alardnak.¹⁰ Még ugyanezen évben Vízaknai Alard fia, Mihály hasonló útra lép: testvérei, Miklós, János kiscsúri plébános és László, továbbá atyafia, Salamon fia Salamon beleegyezésével ötven marka finom ezüstért ő is eladta testvéreinek, Alard comesnek *Rengurkyrch* falu és birtok őt illető negyedrészt.¹¹ Az így megszerzett falut, Ringelkirchet azután Alard fia Alard (a fiai, Renner, Herbord és Johann nevében is) 25 marka finom ezüstért eladta *Cheel* fia Salamon fiának, Miklósnak, továbbá Kelneki Dániel fiainak, Miklósnak és Mihálynak.¹² S itt lép be történetünkbe Vízaknai István.

Aki végigbogarászta Erdély történetének okleveles forrásait, az a 1309. évnél találkozik Kán nembéli László erdélyi vajda (1295–1314)¹³ dévai házával, s az abban történekel. A Gentilis bíboros, pápai legátus részére történt erdélyi kihallgatások során ugyanis átadták a vajdának a szebeni közösség írásos kérését, amelyet a vajda *István nevű jegyzőjével* olvastatott fel az átadó két pap előtt.¹⁴ Ez a személy tűnik fel négy évvel később, 1313-ban, amikor az erdélyi káptalan előtt László vajda és szolnoki ispán a fiai, mindkét László képviselőben is egy csereügyletet foglaltatott írásba. A vajda Gregorfája és a Székesen lévő Veresegyház birtokait elcserélte Kelneki *Chel* fia Dániel comes és fiai, Miklós és Mihály, továbbá *Chel* fia Salamon comes és fiai, Miklós és Mihály Szépmező (Küküllő m.) nevű vásárolt birtokára. Nem véletlen, hogy Gregorfájába *István mester, kecskési várnagy* (Kecskés – Piatra Craivii, hegycsúcs és vár Krakko határában, Fehér m.), Veresegyházába Nyakas egervári várnagy vezette be Dániel ispánt és testvérét, Salamont, valamint gyermekeiket. A határjárásból az is kiderül, miért csináltak az utóbbiak jó cserét: Gregorfája Ringelkirchhez szomszédos volt, amely akkor a fiatalnak (Jung) mondott Alard kezén volt!¹⁵ István mester 1318-ig volt kecskési várnagy, ekkor Debreceni Dózsa mester erdélyi hadjárata során került a király kezébe a vár, amelynek várnagyi tisztségére Ákos nembéli Erdő fia Miklós, Dózsa rokona kapott megbízást.¹⁶ Miután forrásaink semmiféle ellenállásról nem szólnak, a vár feladása erőszak nélkül történhetett, s ehhez az eseményhez kapcsolódhatott István mester átállása a király oldalára, s az ország belsejébe költözése testvéreivel együtt. Megtehette, hiszen urához, a vajdához (†1315) már nem kötötte eskü.

Vagy a testvér volt az, aki már korábban odahagyta a szülőföldjét, és az öccse jött utána? Az eddig ismert oklevelek

állandóan meg a helyüket. István mester már érett, krisztusi-korú férfi volt, amikor I. Károly udvarába került. Iskolázott, írni, olvasni, a magyaron és latinon kívül németül is biztosan tudó ember került személyében a királyi kancellária különös jelenlétet vezető ügyosztályának élére.

4 *Kumorovitz L. Bernát*: Osztályok, címek, rangok és hatáskörök alakulása I. Lajos kancelláriájában. Eszméletörténeti tanulmányok a magyar középkorról. Szerk. Székely György. Bp. 1984. 298.

5 A szerző egy gondolat kísérletét (László Gyula kifejezése) szeretné közreadni a familia kezdeteiről. V. István király 1270–1272 között Sótelek földet (Fehér m.) a székelyek nemzetiségéből való Bencenc (Vince) fiainak, Istvánnak, Domokosnak és Mikónak adományozta (Erdélyi okmánytár. Oklevelek, levelek és más írásos emlékek Erdély történetéhez. I–II. Közzéteszi Jakó Zsigmond. [A Magyar Országos Levéltár kiadványai II. Forráskiadványok 26., 40.] Bp. 1997–2004. (a továbbiakban: ErdOkmt.) I. 293. sz., a kiadások felsorolásával). Húsz évvel később feltűnik Bencenc negyedik fia, Péter is. Ekkor, 1291-ben Bencenc fiai Sóteltét eladták! Az erdélyi káptalan előtt végbement akció résztvevője István és Domokos, az üzlethez távollévő testvéreik, Mikó és Péter a beleegyezésüket adták. A 20 marka finom ezüstért a birtokot (a szász) Kelneki *Chel* fiai, Dániel és Salamon ispánoknak adták át, V. István király oklevelével együtt (ErdOkmt. I. 495. sz., a kiadások felsorolásával). A nevek és szereplők a későbbiekben visszaköszönek!

6 Anjou-kori oklevéltár. I–XV., XVII–XXXVIII., XL., XLII., XLVI–L. Szerk. Kristó Gyula et al. Szeged–Budapest 1990–2020. (a továbbiakban: AOkl.) XXII. 104. sz. – Vízakna, azaz Galli fodina, Salisfodium/Ocna Sibiului/Salzburg.

7 *Györffy György*: Az Árpád-kori Magyarország történeti földrajza I–IV. Bp. 1963–1998. (a továbbiakban: Györffy) III. 157.

8 ErdOkmt. II. 117. sz.

9 ErdOkmt. I. 491. sz.

10 ErdOkmt. II. 448. sz.

11 ErdOkmt. II. 452. sz.

12 ErdOkmt. II. 678. sz.

13 *Zsoldos Attila*: Magyarország világi archontológiája 1000–1301. (Historia könyvtár, Kronológiák, Adattárak 11.) Bp. 2011. 40.

14 ErdOkmt. II. 121. sz.

15 ErdOkmt. II. 208. sz., a kiadások felsorolásával.

16 *Engel Pál*: Az ország újraegyesítése I. Károly idején I. Századok 122. (1988) 111.

nem döntik el. Mindenesetre a báty, Domokos fia Pál ekkor már nős volt, s felesége rokonsága éppen birtokaiból kívánta részesíteni. Lássuk tehát ezt a számunkra fontos oklevelet. A váradelőhegyi konvent előtt 1320 kora nyarán Sung (*Swnk*) fia Pál fia, Rafajn, anyja, Jolenth három örökölt Szatmár megyei birtokukat – a Nyírben Őr, a Szamos folyó körül Pátyod és az Ér folyó körül *Gernez* – odaadják vejüknek (*gener*), a jelenlévő Domokos fia Pál mesternek, a neki feleségül adott *Michével*, Rafajn (unoka)testvérevel együtt, továbbá Pál mester szintén jelenlévő testvérenek, Istvánnak a tőlük kapott 25 márka értékű javak fejében. Ezek szerint István mester nem üres kézzel hagyta ott a kecskési várat. Váradra azonban nemcsak ők utaztak, hanem rokonaik is. Csügének (*Chuge*) mondott István fiai, Lőrinc és Dénes (pátyodiak), továbbá Komorói Loránd fia, Tamás (a lány anyjának a rokona) és [Csák nembeli Darai] Barc (*Barch*) fia, Mihály. A birtokokból való részesedésnek azonban feltételei is voltak: 1) Rafajn egyik rokona sem lehet részes Őr, Pátyod és Gernez birtokokban, a birtokok Rafajné, Pálé és Istváné; 2) Jolenth a fáradságért és a költségekért, amelyeket az ő és fia, Rafajn nélkülözése idején Pál és István mesterek elszenvedtek és álltak, hozományát nekik adja; 3) Ha Rafajn az adomány miatt perbe fogná Pál és István mestereket, a perbe lépés előtt fizessen nekik ötven márkát a hozományért és a jegyajándékért. Az ezekkel ellentétes oklevelek érvénytelenek; 4) Ha örökös nélkül halna meg bárki (ezek szerint a két Vízaknai még gyermektelen volt), egymás részei a másikra szállnak; 5) Pál és István mesterek megkapják *Mwch* szolgálonőt, aki Rafajn apjától maradt rájuk. A precízen megírt szerződés minden bizonnyal a jegyzőként megismert István mesternek köszönhető.¹⁷ Mindehhez van néhány hozzáfűzni valónk. Gernez esetében tudjuk, hogy eredetileg a szatmári vár földje volt. Amikor a Pátyodiak ezzel megajándékozták a Vízaknaiakat (nevezzük őket a könnyebbség okáért így), akkor a falu egyharmada volt az övék, a többi részt mások birtokolták. 1347-ben Pál fiai osztottnak rajta: az itteni rész Istváné lett. Ő hamarosan tovább adott e birtokán: 1351 előtt már a Jánosi Kántorok kezén van az egész, pusztásodásnak indult birtok.¹⁸

Pátyodon is csak a falu egy része jutott a Vízaknaiaknak. 1325-ben ugyanis Ipuď fia Pál fia Sung ispán leánya, Floria, Gégényi (Szabolcs m.) János fia Jakab ispán özvegye apja birtokain, főképpen a Szatmár megyei Pátyodon bírt leánynegyedét fiai, István és Pál, Sung fia Pál fia, Rafael és Csüge (*Chuge*) István fia Lőrinc beleegyezésével vejüknek (!), Őri Pál mesternek és testvérenek, István mesternek adta részint rokonság címén, részint a már megkapott tíz márkaért. 1347-ben Domokos unokái birtokosztályt tettek itt is: az itteni részeik Pál fia Istváné lettek. Pátyod is szatmári várbirtok lehetett, a birtokosai megnemesített várjobbágy-ivadékok, erre utal házassági kapcsolatuk a szabolcsi várjobbágy-leszármazottakkal, a Gégényiekkal. Itt az Őri-részek visszazálltak a népes

Pátyodi-famíliára.¹⁹ A harmadik falu, Őr 14. századi történetét lásd alább, István különleges jegyző szerzeményeinek sorában.

* * *

Hogyan került István mester I. Károly király temesvári udvarába? Ahol 1321-ben tűnik fel mint királyi kiküldött. Ekkor az erdélyi káptalannal együtt iktatta Szilvás, Örményes és Septér falvakat [Kacsics nembeli] Simon mester testvére, Péter mester részére.²⁰ A május közepén kelt királyi parancsot csak szeptember közepén követte az eljárás, talán a nevezett települések és a káptalan székhelye közötti távolság, illetve a világi kiküldött miatt. Az első oklevelet, amelyben István királyi jegyzőként tűnik fel, 1327-ben állították ki Sándor országbíró kancelláriáján. Ebben a per egyik szereplőjeként szerepel testvérevel, Őri Pállal, mégpedig amiatt, hogy a megszerezni kívánt Vezend (Szatmár m.) birtokba való iktatásuknak a Kaplony nembeli nemesek ellentmondtak.²¹ A többszöri halasztást megért per végül István mester kérésére esküvel zárult, amelyben minden Kaplony nembeli nemesnek (Csomaközi, Károlyi, Vadai, Vetési) ötdomagával kellett megjelenni. A per az utóbbiak sikerével zárult.²²

Az évszámokból kitűnik, hogy István mesternek hat évvel kellett eltölteni az udvarban ahhoz, hogy bebizonyosodjék királyhűsége. Úgy vélem, hogy mindkét fél már korábról ismerhette egymást: azóta, hogy I. Károly 1310. évi (harmadik) koronázásán az erdélyi vajda is részt vett kíséretével, bár a jelenlévők névsora nem ismert, biztosra vehető: ő volt, aki a nála őrzött koronát visszajuttatta királyának.²³ Alkalom lehetett az 1313. évi találkozó a király és a két oligarcha, Borsa Kopasz és Kán László között.²⁴ A harmadik alkalom már nem volt ilyen békés: a királyi csapatok a dévai ütközetben arattak győzelmet Kán László fiai felett,²⁵ s ez utóbbiak oldalán a kecskési várnagynak is részt kellett vennie. Egyszerűen István jegyzőről mindent tudtak a temesvári királyi udvarban, s hosszú időnek, jó fél évtizednek kellett eltelnie ahhoz, hogy tanult mesteriségét újra gyakorolhassa.

A királyi különleges jegyzőjének első hivatali működése a királyi, illetve a királynéi jogok felkutatása volt 1329-ben, Baranya megyében.²⁶ Ekkor István mester bemutatta Pál or-

17 Anjou-kori okmánytár. Codex diplomaticus Hungaricus Andegavensis I–VII. Szerk. Nagy Imre, Nagy Gyula. Bp. 1878–1920. (a továbbiakban: AO) I. 566–568.; AOkl. V. 818. sz.

18 Németh Péter: A középkori Szatmár megye települései a XV. század elejéig. Nyíregyháza 2008. 100.

19 Uo. 220–221.

20 Kolozs m., AOkl. VI. 129., 242. sz.; ErdOkmt. II. 397., 405. sz.

21 Codex diplomaticus Hungariae ecclesiasticus ac civilis I–XI. Studio et opera Georgii Fejér. Budae 1829–1844. (a továbbiakban: Fejér) VIII/6. 100–101.; A nagy-károlyi gróf Károlyi család oklevéltára I–V. Sajtó alá rendezi Géresi Kálmán. Bp. 1882–1897. (a továbbiakban: Károlyi) I. 66. AOkl. XI. 40. sz.

22 Fejér VIII/6. 100–104.; Károlyi I. 66–69.; AOkl. IX. 300., 517., 543. sz.

23 Kádár Tamás: Harcban a koronáért. (II.) I. Károly (Róbert) király uralkodásának 1306–1310 közötti szakasza. Történeti tanulmányok 25. (2017) 188–189.

24 Zsoldos Attila: Adorján három ostroma. Oligarchák a Tiszántúlon a 13–14. század fordulóján. (Tanulmányok Biharország történetéről 6.) Nagyvárad 2019. 121.

25 Csukovits Enikő: Az Anjouk Magyarországon I. rész. I. Károly uralkodása (1301–1342). (Magyar történelmi emlékek – Értekezések.) Bp. 2012. 81.

26 Kiss Péter: Királyi szolgálonépi szervezet a 13–14. században. (Szegedi Középkortörténeti Könyvtár 25.) Szeged 2010. 204. (857. jegyz.)

szágbírónak a határozata alapján a pécsi káptalan által végzett vizsgálat oklevelét, aminek alapján az országbíró Siklósi Péter mestert három birtok ügyében földeskü letételére kötelezte.²⁷ Ugyanez vonatkozott Túz Lőrinc fiainak két birtoka fele-fele részére ugyanott.²⁸ Egy harmadik esetben (Ómerse hovatarozásáról) – bár nevét az oklevél nem említi – annak hasonlósága miatt szintén István mester, a király különös bíróságának jegyzője járhatott el.²⁹ A következő évben továbbra is Baranyában folytatta hasonló tevékenységét, úgy látszik, ezt a megyét kapta meg a királytól. Ekkor a birtok visszavétellel megbízott pécsi prépost döntését vizsgálta fölül, s adott jelentést az országbírónak, aki szintén földeskü tételére utasította Lancretus fiait, Bekét és Istvánt. Akik – miután társikkal együtt az esküt letették – Pál országbíró és ítélőtársai döntése alapján visszakapták a vitatott birtokaikat.³⁰ Az ügy megnyugtató lezárása érdekében megismételték az esküt Túz fiaival³¹ és Siklósi Péter mesterrel is.³² Továbbra is e vidéken kereste a vitatott hovatarozású földeket István mester, immár a szomszédos Tolnában. Itt a Székely falu temploma körüli két földdarabról merült fel, hogy azok királynéi kondicionáriusoké lennének. A szokásos formaságok (oklevelek bemutatása, földeskü) után az országbíró is megerősítette az eddigi birtokost, miután a királyt képviselő jegyző lemondott a visszakövetelésről.³³

Újabb két évnek kellett eltelnie, hogy jegyzőnket az oklevelek ismét megemlítsék. Ennek oka a király havasalföldi hadjárata volt, természetesen István mester részvételével. Itteni szolgálatairól egy 1331. évi oklevél is megemlékezik: „a király szerencsés és szerencsétlen kimenetelű hadjárataiban, különösen Bazarab ellen Havasalföldön nyújtott, ahol az ellenség nyilaitól életveszélyesen megsebesült”.³⁴ Más helyen: „a hűtlen oláh Bozorab elleni havasalföldi hadjáratban vérét hullatta”.³⁵ Az események után 15 évvel részletezőbb az oklevél: „mikor Bozorab (Lajos, az apja és az ország megrögzött hűtlen) a megkötött béke álnoksága alatt a király Havasalföldről való távozásakor egy erdő, gyepükkel megerősített helyen a királyt és seregét csalárdul, az esküt (amivel magát a királyhoz, mint természetes urához kötötte) megszegve, oláhok és más népek sokaságával megtámadta, István mester hűen, a király nyomában járva az ország számos híve között (akik közül sokakat ott Bozorab emberei könyörtelenül megöltek) életveszélyesen megsebesült három oláh nyíltól eltalálva, és alig maradt életben; majd amikor apja halála után Lajos erős királyi sereggel behatolt Rasscia (Rácország) királyságba, amit az eretnekek elfoglaltak, István mester a javait és személyét nem kímélve ott értékes szolgálatokat tett Lajosnak.”³⁶ A hadjáratról visszatérve István első említése egy országbíró előtt

Újfalu (Jászújfalu, ma Nováčan, Szlovákia) birtokáért folyó perben történt. A felek – Fonyi Miklós fiai, Balázs és „Zonk” János, valamint Semsei Ferenc fia, Tamás mester – fogott bírák közbenjárásával kiegyeztek: a birtok a Fonyiaké lett. Az azt érintő oklevelek átadása mellett viszont az utóbbiak arra kötelezték magukat, hogy Tamást egy általuk vagy István királyi ügyvéd által indított perben kötelesek megvédeni.³⁷ Sokkal izgalmasabb István mester eljárása a karakói várnépekkel.

Pál országbíró felkérte a vasvári káptalant, hogy vizsgálja meg: a karakói vár hat, név szerint felsorolt embere jobbágy-e vagy harcoló nemes? A király viszont ugyanezen feladattal a cseh Ugodi Csenik mestert, udvari lovagot is megbízta, aki a nevezettek, mint a karakói vár jobbágyait az országbíró elé idéztette. A király gyűrűspecés oklevelével az ügyet Cseniktől elvette és magához vonta. Ám az országbíró előtt az érintett hat személyből két kisdamonyai (ma: Csernelházadomány, Sopron megye), illetve a király képviselőiben István mester jelentek meg, ahol az előbbieket kijelentették: „sem ők, sem elődeik a szent királyok idejétől fogva soha nem voltak várjobbágyok, hanem mindig szabad harcoló nemesek voltak és ma is azok”. István mester a kisdamonyaikat a király nevében szintén a nemesek közösségébe tartozó harcoló nemeseknek ismerte el. Erről az országbíró oklevelet állított ki.³⁸

1337-ben az országbíró a királytól arról értesült, hogy Henc fia, János mester volt mosoni ispánnak és a budai vár rektorának a fia, Miklós, a vár mostani rektora arról tett panaszt, hogy néhai apja minden birtokának és tulajdonának fele állítása szerint Merklin fia Andrásra szállt, s ő ezt az uralkodó nagyobb és gyűrűspecéssel ellátott okleveleivel tudja igazolni. A megidézett András bemutatta a király 1331-ben, gyűrűspecéjével megerősített oklevelét a budai káptalan átiratában, miszerint őt Miklós apja a testvérévé fogadta, Miklós feleségének nővérét Andrásához adják, az egyik halála esetén a birtokok a másakra háramlanak. Miklós képviselője, László mester sokszoros kérésére bemutatásra került az 1331-es gyűrűspecés oklevél eredetije is, amiről László mester azt állította, hogy hamis, míg András azt, hogy ezt a király saját különös kegyéből, a bárók kérésére adta neki jogszerűen. Az oklevelet az országbíró bemutatta a királynak, a vele lévő Tamás erdélyi vajdának, Péter bácsi prépostnak, kápolnaispánnak, királyi titkos kancellárnak, István mesternek, a király *specialis notarius*ának és Ugali Pál mester országbírói ítélőmesternek. A király saját gyűrűspecéjével hasonlította össze az oklevélen lévőket, s az eltérő vésetre tekintettel megállapította, hogy az utóbbi hamis. Miután a gyűrűt mindig az ujján viseli, az ő tudta nélkül senki sem élhet vele. István mester a király felszólítására azt felelte, sem az ő, sem a jegyzői keze alól nem került ki ilyen írásképpű oklevél. Majd a kancellár és az országbíró ítélőmestere nyilatkozott: „ők felismernek minden oklevelet, amit a királyi udvar jegyzői adnak ki, de ez az oklevél nem a királyi udvari vagy valamely bárói jegyzők külalakja szerint íródott”. A király parancsára az oklevelet

27 AO II. 472–473.; AOKl. XIII. 433. sz.

28 AO II. 468–469.; AOKl. XIII. 434. sz.

29 Zichy I. 331–332.; AOKl. XIII. 452. sz.

30 AO II. 468–471.; AOKl. XIV. 100. sz.

31 Uo. 101. sz.

32 AO II. 472–474.; AOKl. XIV. 102. sz.

33 AOKl. XIV. 356. sz.

34 AOKl. XV. 296. sz.

35 AOKl. XXII. 104. sz.

36 AOKl. XXIX. 61. sz.

37 AOKl. XVII. 185. sz., A Perényi család levéltára 1222–1526. Közzéteszi Tringli István. Bp. 2008. 49. sz.

38 Sopron vármegye története. Oklevéltár. I–II. Szerk. Nagy Imre. Sopron 1889–1891. I. 162–165.; AOKl. XIX. 236., 439. sz.

bemutatták még a tárnokmesternek, a fehérvári prépostnak, alkancellárnak, a veszprémi prépostnak, királynéi alkancellárnak, a zalai ispánnak, a királyi lovászmesternek és nyitrai ispánnak, a királyi ajtónállómesternek, a gimesi és visegrádi várnagyoknak, akik a királyi gyűrűspecset ismerik, s azt vallották, hogy az oklevelet nem ők adták ki. András az ügy lezárása előtt távozott az országbíró bíróságáról, ezért teljes vagyonekobbzásra ítélték, mely $\frac{2}{3}$ - $\frac{1}{3}$ arányban illette meg a bírót, illetve Miklós mestert.³⁹

[Az Aba nembeli] Kompolt fia Péter fia, Gergely 1337-ben azzal a kéréssel fordult I. Károlyhoz, hogy Fegyvernekről (Hevesújvár m.) szóló korábbi adománya nem tartalmazta az annak határain belül fekvő Absolonülése és Péterkeülése nevű falvak nevét. Olyan oklevél kiállítását kérte, amelyben ezek is szerepelnek. A király megígérte, hogy a kérést teljesíti, ha az oklevelet neki visszaviszik.⁴⁰ Az oklevél hátoldalán az oklevél tényleges kibocsátója olvasható: „Relatio Stephani cum annulo notarii specialis compatris nostri”.⁴¹ Még az évben történt, hogy az országbíró bírságbehajtója, Gerolt fia Miklós mester Tárkány (Heves m.) faluban Béli Kene fia Miklós fiától, Jánostól – ahol az birtokrészrel bír – három márka bírságot kívánt beszédni, amivel az a királlyal szemben elmarasztaltott. A bírság kétharmad része az országbírónak, egyharmad része István mesternek, a király jegyzőjének és az őt képviselő „Wechky” Miklósnak, szerviensének és officialisának járt volna, de közben János meghalt, a lakosok pedig nem akartak fizetni. Ezért a birtokrészt a szomszéd egri káptalannak – aki a három márka bírságot kifizette – bocsátották zálogba, míg azt János fiai vagy rokonai ki nem váltják.⁴² Két év múlva ugyancsak Heves megyében történt az alábbi, a megye előljáróinak a nádorhoz intézett levelében olvasható eset: Ivánka fia Sixtus ispán panasza szerint Mizse birtokot, amely házasság révén rá háramlott, Keresmirius (*Crispinus*) fia Balázs deák öröklött joga alapján vissza akarja tőle venni. A nádor parancsára elvégzett vizsgálat során a megye meghallgatta a sári nemeseket (8 fő), Alaptiváni Miklós fia Péter mestert, Tamás ispánt és István királyi jegyző officialisát, az ugyancsak István névre hallgató István mestert, akik egyértelműen vallották, hogy Mizse birtok vagy telek (*sessio*) Mizsei Miklós fia Mihály örökölt birtoka volt, aki azt Sixtusnak adta leánya, *Isolth* kezével.⁴³

Néha nagy távolságra kellett utaznia. 1343-ban már az új király – aki megtartotta Istvánt a hivatalában – a különös bíróságának jegyzőjét küldte Zágrábba, hogy az ottani egyház összes birtokát iktassa az új püspöknek, Jakabnak. A volt püspök, László ugyanis kalocsai érsek lett, de István mester személyesen nem tudott odamenni, ezért a király jóváhagyásával maga helyett aljegyzőjét (*vicenotarius*), Benedeket és famulusát, Tamást küldte oda. A szlávón bán fogadja

őket, mint királyi embereket.⁴⁴ Az ok, amivel István Visegrádon maradt: Pál országbíró másnapi ítéletére kellett várnia, amiben ő is érintett volt!⁴⁵ Ehhez képest közeli kiruccanás volt az a korábbi út, amikor az örökös nélkül maradt Nógrád megyei Bába birtokot iktatták a királynak, akit István mester képviselt.⁴⁶

Egy furcsa bevallás történt 1345-ben, bizonyára egy feljelentés következményeképp. I. Lajos király előtt megjelent Gégenyi Mikus fia Dénes fia, Dezső, s az apja nevében is azt vallotta, hogy ők István mester, a királyi gyűrűspecset *specialis notarius* ellenében nem adták ki megyésispánokkal, szolgabírákkal, káptalanokkal, konventekkel tudományvevő, tilalmazó, bírságoló és egyéb okleveleket, ezért – ha ilyenek kerülnének elő – azokat érvénytelennek kell tekinteni.⁴⁷

Az első adatunk, amely István mester családi életére vonatkozik, 1345-ből való. IV. Kelemen pápa ekkor az öregedő ítélőmestert (*prothonotarius*) – a bejegyzés ennek címezi – Pál ispán (*comes*) kérésére abban a kegyben részesíti feleségével⁴⁸ és gyermekeivel együtt, hogy gyóntatójuk a haláluk esetére teljes búcsút adhat.⁴⁹ A kijáró Pál a királyi udvar ifja volt, aki ekkor Rómában tartózkodott.⁵⁰ De a következő évek már a működés utolsó éveit voltak. Maga István mester sem hagyta el otthonát: 1346-ban egy perben prokurátoraként már a korábban (1339) megismert István mester képviselte hasonló nevű főnökét.⁵¹

Utolsó intézkedéseinek egyike lehetett az a tizedper, amely Miklós pécsi püspök és Cornutus Péter, a jeruzsálemi keresztetek Szent János ispotályának magyarországi és szlavóniai perjele között zajlott. A peres felek abban állapodtak meg, hogy a következő év, tehát 1348 januárjában István kalocsai érsek és István mester, a király *specialis notarius* előtt, Budán jelennek meg, döntőbíráskodásnak vetve alá magukat.⁵² Halála előtt egy Hevesújvár megye előljárói előtt zajló perben kellett volna megjelennie, de ekkor is jegyzője, István mester, deák képviselte.⁵³ Ugyanez történt egy másik, ellene indított perben is, ahol képviselőjét egyszerűen csak István deáknak nevezik.⁵⁴ Valószínű, hogy korábban szélhűdés érte, erre utal-

44 AO IV. 344.; AOKl. XXVII. 345. sz.

45 AOKl. XXVII. 352. sz.

46 AOKl. XXVI. 20. sz.

47 AOKl. XXIX. 70. sz.

48 1318-ban a budafelhévi keresztetek konventje előtt Sándor fia István fia, István mester és Ipoly fia Farkas testvéreik és rokonai nevében is, továbbá Kata, ezen István anyja a Békásmegyeren levő birtokukat odaadják nővérüknek (*soror*), Ilonának, ezen István leányának [a Szolnok megyei Szentmártoni] Euszták fia László ispán feleségének, más birtokaik negyede fejében (AOKl. V. 304. sz.). Ezt a leánynegyedet kapja meg 1333-ban István mester (lásd Békásmegyer címszó alatt a Birtokadattárban), amiről azt kell gondolnunk, hogy felesége – Ilona leánytestvére, vagy unokahúga – hitbére, hozománya fejében. Eszerint a feleség az éppen e tájt kihalt Megyeri család tagja volt.

49 Regesta supplicationum. A pápai kérvénykönyvek magyar vonatkozású okmányai. Összegyűjtötte és feldolgozta Bossányi Árpád. Bp. 1916. I/2. 136.; AOKl. XXIX. 762. sz.

50 Uo. 180. sz.

51 AOKl. XXX. 942. sz.

52 Fejér IX/1. 515–518.; AOKl. XXXI. 829. sz.

53 1349. júl. 17.: AO V. 305.; AOKl. XXXIII. 542. sz.

54 Uo. 599. sz.

39 AO III. 253–256.; AOKl. XX. 71. sz.

40 AOKl. XXI. 29. sz.

41 AO III. 321.; *Gyárfás István: A jász-kunok története. I–IV. Kecskemét, 1870–1885. III. 477–478.*

42 AOKl. XXI. 421. sz.

43 AOKl. XXIII. 663., 685. sz. – az ügy azonban Balázs deák fellebbezésével tovább folytatódott, lásd uo. 691. sz.

hat tartós távolléte a folyó ügyektől. István mester, a különös bíróság jegyzője pályafutása a királyi udvarban két évtized után fejeződött be. Özvegyét és Péter nevű fiát egy 1350. május 8–9-e előtt kelt oklevélben említik,⁵⁵ a halál időpontja tehát az év valamelyik tavaszi hónapja lehetett.⁵⁶ Minden bizonnyal Budán hunyt el, ahol háza volt. Buda városa előtt néhai István gyűrűspecst-őr (*conservator sigilli annulorum*) fia, Mihály budai polgár 1381-ben 500 forintért (forintját 38 garassal számolva) zálogosította el az épületet Cudar Domokos fiainak, Péter sárosi ispánnak, szlavón bánnak, Imre egri püspöknek, János fehérvári prépostnak, valamint György és István testvéreiknek.⁵⁷ A ház – Mihály hamarosan bekövetkezett halála miatt – a Cudarok tulajdonába került.

* * *

István jegyző a királyi udvarban betöltött magas beosztását – kortársaihoz hasonlóan – a vagyoni gyarapodásra használta fel. Kapott, szerzett, vásárolt birtokairól a legjobb áttekintést az a megosztás tartalmazza, melyet 1347-ben ő és fia, Péter tett a néhai Pál nagyobbik fiával, Istvánnal. Ekkor a jegyző második fia, Mihály még nem érte el a felnőttkort, hasonlóképp Pál másik fiához, Imréhez.⁵⁸ Péter 1357-ben szintén a Kántorok megbízottja.⁵⁹ 1361-ben említik utoljára.⁶⁰ A budai káptalan előtt tett megosztás a következő: a Hevesújvár megyei Bura, Boconád és Kerekudvar, a Nógrád megyei Varsány, a Bihar megyei Csokmó és Belmező, a Bereg megyei Atya és a Pilis megyei Békásmegyér birtokrész István mesternek és fiának, Péternek jutott. A Szatmár megyei Őr, Apáti, Pátyod és Gernez birtokokban lévő részek, a Szabolcs megyei Bag, György és Nagyiván birtokok Pál fia Istvánnak jutottak örök birtoklásra.⁶¹

A Vízaknai/Őri família történetét áttekintve megállapíthatjuk, hogy I. Károly és I. Lajos egyaránt figyelembe vette a család székely és nem magyar nemesi voltát a birtokadományok esetében. Hiába volt István a királyi gyűrűspecst-öre, a király különös bíróságának jegyzője – tehát az uralkodó belső munkatársa –, az adományok csak ritkán s azok is majd⁷

55 AOkI. XXXIV. 375., 391. sz.

56 István mester az adatok alapján 1285–1290 között született. Tanulmányait vagy a gyulafehérvári káptalani, vagy a szebeni préposti iskolában végezhette. Halálakor tehát 60–65 éves lehetett.

57 HU-MNL-OL-DL 6767. [Magyar Nemzeti Levéltár Országos Levéltára, Diplomatikai Levéltár]; A Mindszent utcában álló ház helyére lásd *Végh András*: Buda város középkori helyrajza. I. (Monumenta Historica Budapestinensia XV.) Bp. 2006. 219.

58 Imre 1354-ben tűnik fel, mint derzsi Kántor Bereck prokurátora: AOkI. XXXVIII. 442., 513. sz.

59 A nagykállói Kállay-család levéltára (az oklevelek és egyéb iratok kivonatai). I–II. Bp. 1943. (a továbbiakban: Kállay) II. 1203., 1211. sz.

60 Kállay II. 1400. sz.

61 AO V. 151–152.; *Bártfai Szabó László*: Pest megye történetének okleveles emlékei 1002–1599-ig. Függelékül az inárcsi Farkas, az irsai Irsay, valamint a szilasi és pilisi Szilassy családok története. Bp. 1938. 303. sz.; AOkI. XXXI. 1048. sz. – Pál fia István további életútja: 1359-ben Kállói István fia István indított ellene pert két ökor elhajtása miatt (Kállay II. 1336. sz.). 1360-ban Hodász és Radalf határperében királyi ember Kántor Bereck és Loránd részéről (Uo. 1374. sz., AOkI. XLIV. 668. sz.), a per folytatásában mint őri nemes, tanú: Kállay II. 1380. sz.; AOkI. XLIV. 932. sz.

egyesével érkeztek, nem úgy, mind egyes lovagok, például az emlegetett cseh Csenik esetében. A másik, ami feltűnhet, hogy az oklevelek csak a két testvér, Pál és István fiáról emlékeznek meg, a leányok – ha voltak – nem érték meg a felnőttkort. A négy fiú örökösök nélkül, a vagyont nagy részben felélve, elherdálva hagyta el a földi létet, s ítélte a család emlékét hosszú feledésre.

Birtokadattár

Az alábbiakban István mester birtokai következnek a szerzés sorrendjében, élére emelve Őrt, ahonnan a család idősebb ága a nevévette.

Őr (Szatmár m.)

[1317 után, 1323–1325 között]: Szatmár megye elöljárósága tudatja, hogy [Vajai] Ábrahám fia János jobbágyát Vaja faluban karddal, törrel és botokkal erősen megverték. Imre jobbágy elmondása szerint ezt övele Őri Pál a szerviensevel, János Miklóssal tette.¹ 1325: A váradelőhegyi konvent előtt Őri (*Euur-i*) Pál, testvére, István nevében is egyrésztől, Ábrahám fia János és Vajai Jolát fia András másrésztől [vajai] Medve fiainak, Jakabnak és Pálnak a Szatmár megyei Vaja és a Szabolcs megyei Laskod birtokrészeik ügyében kötelezik magukat, hogy ha július 25-ig fogott bírák közbelépésével nem egyeznek meg, akkor augusztus 8-án tartoznak megjelenni a királyi különös jelenlét bírósága előtt, ahol a felperesek Őri Pál és testvére, István lesznek.² 1327: Szatmár megye elöljárósága igazságot szolgáltatni tartozott Őri Pál mesternek és testvéreinek, István mesternek Ábrahám fia János mester és jobbágyai részéről. A megadott időpontban azonban Pál nem tudott megjelenni.³ A megjelenésre Vaja és Őr birtokok határjeleinek emelése miatt volt szükség.⁴ 1329: Szatmár megye elöljárósága előtt [Vajai] Ábrahám fia János panaszja: István mesternek, a király különleges jegyzőjének szerviensei, nevezetesen János és egy másik János, valamint Fülöp – miközben közte és István mester között per van függőben – Őrből kijövet, majd oda visszatérve Jánosi és Vaja falvak között lesből rátámadtak famulusára, Bekére, akit a fején életveszélyesen megsebeztek, 6 márkát érő lovát lenyilaszták.⁵ 1330: A Pál országbíró előtt István mester királyi jegyző és Vajai Ábrahám fia János között folyó (ismeretlen tartalmú) pert folyamatosan elhalasztják a felek akaratából. Ezeket István mestert János, illetve Miklós szerviense képviselte.⁶ 1332: Pál országbíró elhalasztotta Miklós – István mester királyi *specialis notarius* szerviense – perét Vajai Ábrahám fia János ellen a felek akaratából.⁷ 1343: I. Lajos király oklevele: Vajai Ábrahám fia Benedek és más vajai nemesek Vaja, valamint István mester, a királyi gyűrűspecstét különös jegyzője Őr birtoka közötti határ megállapítását fogott bírákra bízták.⁸ 1344: Pál országbíró azt a pert, amelyet Detre fia Mihály és [Gurke], a király *specialis notarius* jobbágyai – akik nevében István deák jelent meg – László deák és Miklós, a fivéreik, Mihály fiai, Ábrahám és Benedek vajai nemesek ellen folytatnak, elhalasztja.⁹ 1345: Az egri káptalan megjárja a vajai nemesek (Mihály fia

Ábrahám, János fia László, Jolát fia András és Mihály fia Benedek alperesek), valamint István mester, királyi *specialis notarius* felperes birtokai közötti határt a Szatmár megyei Vaja és Ór között. Az ok: István mester tudta nélkül a vajaiak új határjeleket emeltek.¹⁰ A per további, részletes összefoglalása.¹¹ – Pál országbíró levelének megfelelően Vajai Mihály fiai, Ábrahám és Benedek, László deák és Ábrahám fia Miklós nemesek – mindegyikük harmadmagával – Leleszen esküt tettek, hogy István mester, királyi *specialis notarius* jobbágyai, Detre fia Mihály és Gyürke István – István mester birtokán – levágott gabonáját aratás idején nem tiltották el, s ezáltal a két jobbágy nem szenvedett 20, illetve 10 márka kárt.¹² A perről továbbá megtudjuk, hogy a Vajaiak négy éve Laskod birtokról engedéllyel István mester Ór birtokára jöttek, Gyürkét az aratástól nem tiltották el, ezért 10 márka, Detre fia Mihály 20 márka kárt nem szenvedett, erről a Vajaiaknak esküt kellett tenniük. Pál országbíró az eskü letételéről nyugtatja őket.¹³ 1351: Szatmár megye előljárósága András mester regisztruma szerint Pál fia István Ór nevű Szatmár megyei birtokán 12 márka jogos bírságot behajtott.¹⁴ 1357: Szatmár megye előljárósága előtt Vajai János fia László tiltakozott, hogy Mihály nevű famulusát Óri Pál fia István és annak famulusai életveszélyesen megsebesítették.¹⁵ 1358: A váradi káptalan előtt Óri Pál fia István szorongató ínségtől kényszerítve Ór birtok nyugati felét elzálogosította Jánosi Miklós fiának, Kántor Berecknek 16 aranyforintért.¹⁶ 1359: Ugrin fia: Miklós országbíró előtt Pál fia István igazolta, hogy Ór birtokot Jánosi (Szatmár m.) Miklós fia Bereck zálogjogon bírja.¹⁷ 1361: Lásd Apáti alatt! 1372: I. Lajos király a néhai István mester jegyző Mihály nevű fia részére a Szatmár megyei Ór és Apáti birtokaival kapcsolatban az őt folyton háborgató szomszédjai miatt szabad rendelkezést enged.¹⁸ 1374: A váradi káptalan előtt Csaolyi Nagy János fiai, Sebestyén és János, továbbá Vajai János fia László tiltották István deáknak, a király egykori jegyzőjének a fiát, Mihályt a Szatmár megyei Járm, Parasznya és Vaja birtokokkal határos Ór birtok elidegenítésétől, „Cudar” Péter bánt, „Cudar” Mihályt, Györgyöt és Istvánt a megvételetől.¹⁹ – Ma: Ór (Szabolcs-Szatmár-Bereg m.).

¹ *Piti Ferenc*: Szatmár megye hatóságának oklevelei I. (1284–1386). Szeged–Nyíregyháza 2004. (a továbbiakban: Szatmár m.) 17. sz. – ² AOkl. IX. 280. sz. – ³ AOkl. XI. 179. sz., Szatmár m. 48. sz. – ⁴ Uo. XI. 253. sz., Szatmár m. 49. sz. – ⁵ AOkl. XIII. 614. sz., Szatmár m. 51. sz. – ⁶ AOkl. XIV. 109., 126., 378., 401. sz. – ⁷ HU-MNL-OL-DL 96100. – ⁸ Zs. IV. 398. sz., AOkl. XXVII. 841. sz. – ⁹ AOkl. XXVIII. 596. sz., *Piti Ferenc*: Szabolcs, Szatmár és Bereg megyékre vonatkozó országbírói oklevelek a Vay család berkeszi levéltárában (1343–1355). Szabolcs-szatmár-beregi Szemle 39. (2004) I. sz. 10–11. – ¹⁰ *Szirmay Antal*: Szatmár vármegye fekvése, története és polgári esmérete. Buda 1810. II. 90.; AOkl. XXIX. 239. sz. – ¹¹ Uo. 325., 841. sz. – ¹² AOkl. XXIX. 245. sz.; *Piti Ferenc*: A Vay család berkeszi levéltárának 1342–1382 közötti oklevelei. Klny. a nyíregyházi Jósza András Múzeum LII. évkönyvéből. Nyíregyháza 2010. (a továbbiakban: Piti: Vay) 45. sz. – ¹³ Uo. 273. sz. – ¹⁴ Uo. 125. sz., Szatmár m. 122. sz. – ¹⁵ Uo. 144. sz., Piti: Vay 170. sz. – ¹⁶ AOkl. XLII. 507. sz. – ¹⁷ HU-MNL-OL-DL

96376. – ¹⁸ HU-MNL-OL-DL 98623., Károlyi I. 337–338. – ¹⁹ HU-MNL-OL-DL 64091.

Varsány (Nógrád m.)

1328: I. Károly király az előtte hű szolgálataira hivatkozó István mester, udvari jegyző kérésére a Nógrád megyei, Hatvan közelében fekvő Varsány (*Wossyan~Wosyan*) birtokot – mely a kérelmező szerint örökös nélkül elhunyt ember földje, s így királyi adományozás alá tartozik – érdemeinek jutalmazására örök jogon adományozza.¹ Még az évben Erzsébet királyné is oklevelet ad ki erről.² A két oklevelet a király privilegialis alakban újra kiadja.³ 1334: I. Károly király ez utóbbi oklevelet átírta és megerősítette.⁴ 1371: E faluról nevezi magát Varsányi István mester fia Mihály.⁵ – Az elpusztult falu Hatvan-tól nyugatra fekszik.⁶

¹ AO II. 360., Györffy IV. 317–318., AOkl. XII. 316. sz. – ² AOkl. XII. 395. sz. – ³ Uo. 396. sz. – ⁴ Uo. XVIII. 376. sz. – ⁵ HU-MNL-OL-DL 5736. – ⁶ Györffy IV. 318.

Tyukod más néven Kerekudvar (Hevesújvár m.)

1331: I. Károly király szolgálatai fejében a Zagyva folyó mellett fekvő Hevesújvár megyei Tyukod, más néven Kerekudvar (*Kerekoduor*) birtokot István mester, királyi *specialis notarius* adományozza.¹ A budai káptalan az iktatást elvégezte, a birtok nyugatról a váci egyház Szentgyörgy földje, északra Papmonostora birtok, keletre Bénye birtok és délre Borásó (*Borasou~Borasow*) birtok között fekszik. Az egyik határos megjegyezte, hogy ... (kitört rész) nem Tyukod közvetlen birtoka, hanem Tyukod és a szekszárdi apátság Apáti birtoka között fekszik.² Az oklevél kiadásakor a király előtt azonban Kátai Póka fia Péter fia, Szúnyog András udvari ifjú ellentmondott.³ A király különös jelenléte bíróság elé hívott András bemutatta IV. Béla privilégiumát, amelyből kiderült: az egykor örökös nélkül elhalt aranyművesek birtokát Béla király pohárnokának, Kátai Péter mesternek adta örök jogon. Mivel a király adománya csak Péter, s nem az örökösöknek szolgált, továbbá András Péterrel csak távoli rokonságban állt, ezért András a Tyukodot érintő jogairól lemondott. A király Szúnyog Andrásra örök hallgatást parancsolt, a birtokot pedig István mesternek adta örök jogon.⁴ Az újabb megerősítés idején Gug fia Gug és Szúnyog András kátai nemesek, meg Simon fia Pál országbíró az unokatestvére, Lőrinc nevében fellépett az iktatás ellen; az előbbieket újabb oklevelet felmutatni nem tudtak, az utóbbi pedig nem akart jogával élni.⁵ 1332: I. Károly király előtt Kátai Bálint fia Jakab átengedte a Hevesújvár megyei Tyukod más néven Kerekudvar birtokot – amely a Zagyva folyó mellett fekszik – István mesternek, a király különös jelenléte bírósága jegyzőjének.⁶ 1333: Pál országbíró a király kérésére átírja 1331. évi nyílt levelét privilegialis formában István mester, a király különös jegyzője részére.⁷ 1334: I. Károly király átírja és új pecsétjével megerősíti István mester, a királyi aula *specialis notarius* kérésére az egri káptalan 1331. évi oklevelét.⁸ 1387: A budai káptalan István nádor utasítására meghatározta Domoszlói Gergely fia Miklós mester

Heves megyei *Tykus* más néven *Kerekodwar* birtokát, amely a váci káptalan Szentgyörgy birtokával, továbbá Pétermonostora, Bény és *Barasow* birtokokkal szomszédos.⁹ – Az elpusztult falu Jászfelsőszentgyörgy határába olvadt.¹⁰

¹ *Bakács István*: Iratok Pest megye történetéhez. Oklevél-regeszták 1002–1437. Bp. 1982. (a továbbiakban: Bakács: Pest m.) 146., AOkl. XV. 91. sz. – ² Bakács: Pest m. 146., AOkl. XV. 136. sz. – ³ AOkl. XV. 163. sz. – ⁴ AO II. 529–531., AOkl. XV. 182. sz. – ⁵ Zounuk 11. (1996) 290., AOkl. XV. 272., 282., 296. sz. – ⁶ AO II. 583–584., Zounuk 11. (1996) 290. – ⁷ AOkl. XVII. 84. sz. – ⁸ AOkl. XVIII. 376. sz. – ⁹ HU-MNL-OL-DL 7238. – ¹⁰ Györffy III. 108.

Békásmegyer (*Pilis m.*)

A település korai történetét lásd Györffy IV. 658–659. – 1333: Sándor fia István leánya, Ilona nemes asszony, Euszták fia László özvegye és fia, István, továbbá veje (*gener*), Zsámboki Márton fia Jakab a Békásmegyeren lévő, Ilonának leánygyed fejében átadott birtokrészt rokonuknak, a jelen lévő István mesternek, a király különös jegyzőjének átadják.¹ 1342: A váradihegyfoki konvent előtt solymosi és szentmártoni „Karászi” (!) Sándor fia László a Pest vagy Pilis megyei Óbuda melletti Békásmegyer birtokon lévő részét minden haszonnal és telekkel együtt István úrnak, a királyi gyűrűspecst *specialis notarius*ának korábban már elzálogosította, most neki és örökösének 15 márkáért (forintokban) eladta, örök birtoklásra.² 1361: A budai káptalan jelenti a nádornak, hogy a Pest megyei Békásmegyer birtoknak most a néhai István mester *specialis notarius* fia, Péter kezén lévő részét – amely miatt per folyt Zsámboki Jakab felesége, Margit és István ítélőmester (*prothonotarius*) fia, Péter között – felerészben Margitnak statuálták.³ 1361. július 17.: Kont Miklós nádor meghagyására a budai káptalan Békásmegyeren Zsámboki Jakab felesége, Margit és néhai István mester, a királyi különös jelenlét jegyzőjének a fia, Péter birtokrésze közötti határt megjáratta és a felosztást elvégezte (említve: Karászi Sándor kúriája). A határjárás ez esetben nem adja a birtok egész képét, hanem hosszadalmas körülírást nyújt a 2-3-5 holdakra osztott földekről.⁴ 1361: A budai káptalan előtt Zsámboki Márton fia Jakab a felesége, Margit, Euszták fia László leánya, a leányaik, Ilona és Anna 60 forintért az óbudai apácáknak elzalogosítják a Pilis megyei Békásmegyer területén lévő birtokukat.⁵ 1362: A budai káptalan előtt Zsámboki Jakab, a felesége, Margit (a Szolnok megyei Szentmártoni Euszták fia László leánya), továbbá leányaik, Ilona és Anna a Pilis megyei Békásmegyeren lévő részüket eladják Erzsébet királynénak 140 forintért birtoklásra.⁶ 1371: A budai káptalan előtt néhai István a király úr különös jelenléte jegyzőjének a fia, Mihály a Pilis megyei békásmegyeri birtokrészét 140 forintért Erzsébet királynénak eladja.⁷ – Ma: Budapest III. kerülete.

¹ AOkl. XVII. 8. sz. – Lásd ennek előzményét: AOkl. V. 304. sz. – ² AO IV. 270., Pest m. 271. sz., AOkl. XXVI. 564. sz. – ³ HU-MNL-OL-DL 25072. – ⁴ HU-MNL-OL-DL 5072., Pest m. 366. sz. – ⁵ HU-MNL-OL-DL 5101., Pest m. 368. sz. – ⁶ AOkl. XLVI. 470. sz. – ⁷ HU-MNL-OL-DL 5942.

Vécs (*Heves m.*)

1334: Az 1331-ben a cseh Csenik udvari lovagnak iktatott Vécs nevét is tartalmazó oklevelet I. Károly király István mester, a királyi udvar *specialis notarius*a kérésére új pecsétjével megerősíti és átírja.¹ 1350: István horvát–szlavón–dalmát herceg utasítja az egri káptalant, hogy András fia Benedeket, Loránd fia Kiliánt, Vécsi Egyedet és Benedeket idézzék színe elé István mesternek, I. Lajos király gyűrűspecstjét használó néhai *notarius*ának nemes özvegyével és fiával, Péterrel szemben.² – A káptalan jelenti, hogy István mester özvegye és fia, Péter ellenében július 1-re Cseröközi Pált Cseröközi, András fia Benedeket Báb és Loránd fia Benedeket Bod, Egyedet és Barnabást Vécs (*Veychy*) birtokán megidéztek.³ – Ma: Vécs (Heves m.).

¹ Györffy III. 143–144., AOkl. XVIII. 350. sz. – ² AOkl. XXXIV. 375. sz. – ³ AOkl. XXXIV. 391. sz.

Iván (*Szolnok m.*)

1334: A sági konvent apátja a Zagyva folyó mellett Szolnok megyében lévő néptelen *Iwa* és *Hatzak* földjeit hét évre István mesternek, a királyi különös jelenlét jegyzőjének adja használatra.¹

¹ AO III. 77–78., AOkl. XVIII. 243. sz.

Nacsa (*Szolnok m.*)

A név azonosítására lásd Zounuk 7. (1992) 221. – 1334: Lásd Ivánnál!

Bura (*Tisza-*) (*Heves m.*)

1332: I. Károly király Csenik mesternek adományozza Sirok várát, tartozékaival, többek között Bura és Boconád birtokokkal.¹ Csenik mester Ugod (Veszpém m.) várért visszaadja Sirok várát tartozékaival, köztük Burával és Boconáddal.² 1334: A cseh Csenik királyi lovag a királytól az örökös nélkül elhunyt Verpeléti Demeter fia, Nagy Lesták Hevesújvár megyei Bura birtokát kérte adományul, amelyet Miklós fia Cselétől elfoglalva talált. Cselétől azt a jog rendje szerint megszerezte, majd a királlyal elcserélte bizonyos Ugod (Veszprém m.) várához tartozó birtokokért. A király István mestert, a királyi udvar *specialis notarius*át érdemeiért, különösen vére hullásáért Havasalföldön Bura birtokkal jutalmazza.³ Az óbudai káptalan István mestert a szomszédok jelenlétében a birtokba ellentmondás nélkül beiktatta.⁴ 1345: Lásd Szilvaegyházánál! 1371: Buratelek birtok zálogosítása, lásd Boconádnál! – Ma: Tiszabura (Jász-Nagykun-Szolnok m.).

¹ HU-MNL-OL-DL 2710. – ² AO III. 583. – ³ A. III. 102–103., Zounuk 11. (1996) 291–292., AOkl. XVIII. 535. sz. – ⁴ AO III. 193., AOkl. XVIII. 556. sz.

Apáti (*Szatmár m.*)

A Szamos jobb parti birtok eredetileg monostori birtok volt. 1335: I. Károly király udvari jegyzőjének, Istvánnak

adományozza a Szamos és a Tisza közelében lévő Szatmár megyei falut.¹ 1347: A budai káptalan előtt történt osztáskor Apáti Őri Pál fia Istváné lett.² 1351: A [Kaplony nembeli] Olcsvai András [a Károlyi család őse] fia, Marhard tiltakozik amiatt, hogy Őri Pál fia István deák Apáti birtokát [a Balogsemjén nembeli] Semjéni (Szabolcs m.) István fia István mesternek adja, holott a szomszédság jogán őt illetné meg.³ A zálogot nem sokáig élvezte István mester, mert azt 1357-ben György fia Mihály mesternek [budai polgárnak], a lippai királyi kamara és az erdélyi sók ispánjának szamoszegi jobbágysági használták.⁴ 1361: I. Lajos király a magban szakadtnak vélt Őri Pál fia István birtokait, így Apátit is [a Kaplony nembeli] Barlabási (Bereg m.) László fiának, György deáknak, királyi sáfárnak (*dispensator*) adományozza.⁵ 1365: I. Lajos király Barabási László fia György mester, deák, királyi sáfár kérésére átírja, és új pecsétjével megerősíti neki és fivéreinek [Jánosnak és Szaniszlónak] és örökösöknek 1361. évi oklevelét, a Szatmár megyei Őr és Apáti birtokokról.⁶ Am a Barabásiak a birtokba nem léptek. 1370: [Őri] István fia Mihály két elítélt jobbággyáért a vérdíjat nem fizette ki, ezért a nádori bírságbehajtó Apáti birtokot lefoglalta, és Olcsvai Simon fiának, Lászlónak és Mihálynak, valamint Marhard fiainak, Lászlónak és Andrásnak 20 márkáért elzálogosította.⁷ Ez ellen a Panyolaiak tiltakoztak.⁸ A foglalást a megye foganatósította, a nádor pedig megerősítette.⁹ 1372: I. Lajos király Őri Mihálynak birtokai felett szabad rendelkezést adott,¹⁰ aki még ez évben az ónodi (Borsod m.) Cudaroknak 400 aranyforintért eladta Őrt és Apátit, s ez összegből 1377-ben kifizette Károlyi Simon fia Lászlót.¹¹ – Ma: Olcsvaapáti (Szabolcs-Szatmár-Bereg m.).

¹ AO III, 193–195., AOkl. XIX, 293., 403., 513. sz. – ² AO V. 151., Pest m. 303. – ³ HU-MNL-OL-DL 98566., Károlyi I. 188. – ⁴ HU-MNL-OL-DL 51778., Kállay II. 1256. sz. – ⁵ HU-MNL-OL-DF 247889., Századok 23. (1889) VIII. 94. – ⁶ AOkl. XLIX. 629. sz. – ⁷ HU-MNL-OL-DL 98623., Károlyi I. 317–318. – ⁸ HU-MNL-OL-DL 52176., Kállay II. 1664. sz. – ⁹ Károlyi I. 317–318., 320., Szatmár m. 198. sz. – ¹⁰ Károlyi I. 337–338. – ¹¹ Mindre: HU-MNL-OL-DL 98623., Károlyi I. 355–358.

Atya (Bereg m.)

1337: Lajos király engedélyezte, hogy a Bereg megyei [Gutkeled nembeli] Atyai Detre fia Mátyás mester idős kora és gyermektelensége miatt valamennyi birtokát Domokos fia István mesternek, a királyi udvar különös jelenléte jegyzőjének eladhassa, miután István mester neki különböző szolgálato-
kat tett s szükségében segítséget nyújtott. A király meghallgatva a kérést és figyelembe véve István mester szolgálatait, engedélyezte Mátyás mester valamennyi birtoka, Atya birtokon a neki járó rész dél felől, a malomvámval, a malomhelyekkel, a Szent György-templom kegyúri jogának részével; a Szabolcs megyei Nagyiván, Bag, György birtokok, továbbá több birtokai és részei – odaadását, 500 márkáért, melyből 300 márkát már megkapott, 200 márkát pedig a király előtt aranyban, ezüstben megfizetett. Az ország törvényei szerint az örökös nélkül elhalt ember birtokai a királyra szállnak, ezért a király Mátyás kérésére a birtokokat új adományként

István mesternek adta.¹ A király az egri káptalanhoz: a fentiek alapján István mestert iktassa.² Az egri káptalan a királyhoz: Atyát a Mátyás részéhez tartozó telekhelyekkel (Csele, Nagytelek, Asszonyteleke, Osztró) ellentmondás nélkül iktatta, de Nagyiván, Bag és György birtokokra és más birtokok ügyében a helyszínre Mátyás betegsége miatt nem jutottak el, azok adományozását a királyi ember megerősítette.³ 1338: I. Károly király mind az iktatott birtokokat (a Bereg megyei Atyát és tartozékait), mind Mátyás többi, Szabolcs megyei birtokait Vízaknai (erdélyi Fehér m.) István mesternek, a királyi udvar különös jegyzőjének és örökösöknek adta új adomány címen, s egyúttal a birtokeladást örökre megerősítette.⁴ 1341: A váradi káptalan előtt Guti Salamon fia János fiaival, Istvánnal és Jánossal a távollévő, külföldön tanuló Mihály deák nevében is, a Bereg megyei Atya felét – azaz Detre fia Pál részét – Ellős és Péter mestereknek, valamint Gergely fia Györgynek elidegenítették.⁵ 1343: István mester a király általános, a birtokok visszavételére és új idézésekre kiadott oklevele értelmében a Kerekhomok földdarabot Atyához akarta csatolni, de ennek Bagi Merhard fia János ellentmondott. A váradi káptalan határjárása, a tanúk földesküje alapján Pál országbíró a vitatott földdarabot Baghoz tartozónak ítélte, s István mesterre (akit először Balázs, majd István deák képviselt) örök hallgatást rótt.⁶ 1346: Az egri káptalan előtt Várdai János képviselője tiltakozik, hogy Atyai Detre fia Mátyás által Lajos király jegyzőjének, Istvánnak elidegenített Atya birtokot Balkányi János fiainak, Lászlónak, Fábiánnak és Istvánnak örökre átengedjék, mert az, ti. a birtok nem az oldalágat, hanem a nemzetséget egyenes örökösödési jogon illeti.⁷ 1357: Tamás fia Miklós, Marócsuk mester beregi ispán alispánja és a négy szolgabíró Marócsuk megérkezéséig elhalasztják azt a pert, amelynek során Atyai István [udvari jegyző] fia Péternek és jobbágyságainak a Balázs nevű rablótól elvett két lovat, fegyvereket és ruhákat be kellett volna mutatniuk [Kállói] István fia István mester és Mihály nevű szolgálja ellenében. A fentiek közül egy lovat az atyai jobbágyságok bemutattak.⁸ – Ma: Vámosatya (Szabolcs-Szatmár-Bereg m.).

¹ AOkl. XXI. 518. sz. – ² Uo. 543. sz. – ³ Uo. 627. sz. – ⁴ AOkl. XXII. 104. sz. – ⁵ AOkl. XXV. 790. sz. – ⁶ HU-MNL-OL-DL 98548., Károlyi I. 152–158., AOkl. XXVII. 352. sz. – ⁷ Zichy II. 196–197., AOkl. XXX. 285. sz. – ⁸ AO VI. 594., Kállay II. 1225. sz., *Neumann Tibor*: Bereg megye hatóságának oklevelei (1299–1526). Nyíregyháza 2005. 60. sz.

Nagyiván (Szabolcs m.)

Lásd Atya alatt! – 1339: Pál országbíró – miután ismertette a korábban történeteket – tudatja, hogy Nagyiván, Bag és Györgyi birtokok ismételt beiktatásakor Guti Salamon fia János és Balkányi Lőrinc fia János fia, Fábián ellentmondott, ezért a király elé idéztette őket. Közölték, hogy ők Atyai Mátyás igen közeli rokonai, ezért a mondott birtokokat szeretnék visszavásárolni István mestertől. A királyi hadoszlás napja után az országbíró megtekintve István mester királyi oklevelét, úgy döntött, hogy neki hagyja a fenti birtokokat.¹ 1347: A budai káptalan előtt történt osztáskor Nagyiván Őri Pál fia Istváné

lett.² 1450: A puszta (*predium Nogiwan*) a Tomaj nembeli Abádi vagy Szentgyörgyi család birtoka, amelyből Guti (Atyai) Boldizsár fia László feleségét, Margit úrnót (Abádi György fia Sebestyén volt özvegyét) jegy- és nászajándék címén kielégítik.³ – Az elpusztult falu helye korábban Polgár, ma a Hortobágy határában (Hajdú-Bihar m.).

¹ AOkI. XXIII. 74. sz. – ² AO V. 151., Bakács: Pest m. 303., AOkI. XXXI. 1048. sz. – ³ HU-MNL-OL-DL 38840–841.

Bag (Szabolcs m.)

Lásd Nagyiván alatt! – A falu Újszentmargita határába olvadt (Hajdú-Bihar m.).

György (Szabolcs m.)

Ld. Nagyiván alatt! – Baggal és Nagyivánnal együtt említettek, így Egyek, a mai Hortobágy (Ohat és Zám) és Szentmargita (Hajdú-Bihar m.) területén kereshető.

Boconád (Heves m.)

1331: Pál országbíró tudatja, hogy I. Károly király a hűtlen Bodon fia Demeter és az örökös nélkül elhunyt Velperéti Nagy Lesták birtokait – köztük Burát és Boconádot – a siroki várral együtt Csenik mesternek, az udvar hú lovagjának adta. Ennek az Aba nembeli Miklós fia Csele mester ellentmondott az iktatáskor. A királyi jelenlét előtt Cseniket István mester, a királyi *specialis notarius* képviselte, ahol Csele a megígért oklevelet nem mutatta be, ezért a birtokokat Cseniknek ítélték.¹ 1332: Lásd Bura alatt! 1343: I. Lajos király hű szolgálatai jutalmául – melyeket atyjának, I. Károly királynak tett – Domokos fia István mesternek, a királyi udvar *specialis notarius*ának, a királyi gyűrűspecstét őrzőjének és örökösének adja a Hevesújvár megyei Boconád birtokot, és egyúttal ígéretet tesz arra, hogy az adománylevelet egy későbbi formában privilegiális alakban is ki fogja állítani.² 1343/1345: I. Lajos király – megfontolva Domokos fia István, a királyi udvar (*aula*) gyűrűspecstéjének *specialis notarius*a hű érdemeit, amiket serdülőkora óta először apjának, I. Károly néhai királynak, majd utóbb Lajosnak teljesített – a Hevesújvár megyei Boconád birtokot, ami biztos tudomásból a király adományozási jogköréhez tartozik, minden haszonvételével Istvánnak és örökösének adományozza.³ 1346: Pál országbíró az egri káptalannak. István mester, királyi *specialis notarius* Hevesi Pál fia Imre fia, János mester ellenében bemutatja a budai káptalan oklevelét Boconád birtok bejárásáról. János mester képviselője az utolsó határjelek emelésénél tiltakozott azért, mert azokkal János mester Heves birtokából jó nagy földrészt csatoltak volna jogtalanul Boconád birtokhoz. Az országbíró arra kéri a káptalant, hogy mérjék fel a vitás földrészt.⁴ Pál országbíró parancsára az egri káptalan határjárást tartott István mester, a királyi különös jelenlét jegyzője Boconád birtokának területén, amikor azonban el akarta végezni István mint felperes, valamint Visontai Pál fia Imre fia, János mester mint alperes között a szóban forgó birtokrész becslését, János

mester abban megakadályozta őt, tiltakozott.⁵ Pál országbíró előtt megjelent István mester prokurátora, szintén István mester és bejelentette: 16 napon keresztül hiába várta az ellenfél, Hevesi Pál fia Imre fiát, János mestert vagy képviselőjét István mester ellenében. Az országbíró Hevesit bírságban marasztalta el.⁶ 1347: I. Lajos király előtt Tamás egykori erdélyi vajda, jelenleg Krassó megye ispánja, galambóci várnagy egyfelől, István, a gyűrűs pecséttel pecsételő királyi különös jelenlét bíróságának a jegyzője másfelől a békesség kedvéért a felsorolt bírák előtt megegyeztek a Jenőtelek és Boconád birtokaikat elválasztó határ kijelölése ügyében. Ez a budai káptalan jelenlétében megtörtént. A felek 50 márka büntetés mellett kötelezték magukat a megállapodás megtartására.⁷ 1360: Bebek István országbíró új időpontot jelöl ki István, a királyi különös jelenlét bíróságának egykori jegyzője fiának, Péternek abból a célból, hogy mint alperes bemutassa Boconád és Bura birtokokra vonatkozó okleveleit, a közte és az Ugrai Csele fia Balázs fia, János közt folyó perben.⁸ 1361: Bebek István országbíró az Ugrai Csele fia Balázs fia, János mint felperes és István mester, a királyi személyes jelenlét volt *notarius*ának a fia, Péter között Boconád és Bura birtokok ügyében folyó pert – az alperes részére az iratok bemutatására – elhalasztja.⁹ 1370: I. Lajos király a Heves megyei Bura és Boconád birtokok István deák királyi jegyző [István mester volt offiális, jegyzője] részéről történő eladását Gergely fia Miklós hevesi ispánnak, jóváhagyta.¹⁰ 1371: Az egri káptalan előtt Domszói Gergely fia Miklós mester, hevesújvári ispán ügyvédje bemutatta a káptalan korábbi záloglevelét, amelyet átírtak. Eszerint néhai Varsányi (Nógrád m.) István mester fia, Mihály a Hevesújvár megyei Boconádot és Burateleket – amelyek Heves, Lap (*Loph*) és Taksony birtokok szomszédságában fekszenek – 300 aranyforintért Gergely fia Miklós mesternek elzálogosította.¹¹ Ugyanezen a napon az egri káptalan előtt Varsányi (*Wosyan-i*) István fia Mihály a Heves megyei Boconád birtokát és Besenyőtelek prédiámát 500 aranyforintért eladta Domszlai Gergely fia Miklós mester hevesi ispánnak.¹² 1372: A budai káptalan előtt a néhai István mester, a királyi gyűrűspecstéje öre fia, Mihály a király öfelsege által atyjának hűségéért és hűséges szolgálataiért adományozott, a Tisza folyó mellett a Hevesújvár megyei, Lajos királytól kapott birtokait, Boconádot, Besenyőtelkét, Burát, valamint Szilvaegyházat „a szomszédok és határosok ármánykodása, zaklatása és halálfélelem miatt semmi módon nem képes megtartani, élni és hasznát élvezni. Ezért azokat örökre vissza adta a királynak, kegyelmére bízva, hogy azok fejében valamit ajándékozni méltóztasson”.¹³ – Ma: Boconád (Heves m.).

¹ AOkI. XV. 92. sz. – ² AO I. 356., AOkI. XXVII. 475. sz. – ³ AOkI. XXIX. 61. sz. – ⁴ AO IV. 575–577., AOkI. XXX. 257. sz. – ⁵ AO IV. 577., AOkI. XXX. 381. sz. – ⁶ AOkI. XXX. 942. sz. – ⁷ AO V. 97–98., AOkI. XXXI. 595. sz. – ⁸ AOkI. XLIV. 1131. sz. – ⁹ HU-MNL-OL-DL 71359. – ¹⁰ HU-MNL-OL-DL 5878. – ¹¹ HU-MNL-OL-DL 5736. – ¹² HU-MNL-OL-DL 5947. – ¹³ HU-MNL-OL-DL 6029., Zounuk 14. (1999) 238–239., Pest megye monográfiája I/2. A honfoglalástól 1686-ig. Torma István közreműködésével szerk. Zsoldos Attila. Bp. 2001. 94. (a vonatkozó részt Tringli István írta). – HU-MNL-OL-DL 5936. Uaz.

Szilvaegyház (Heves m.)

1345: Az egri káptalan jelenti I. Lajos királynak: kiküldöttje Mizsei Sükösd fia Mihály királyi emberrel határjárást tartott az István mester Bura birtokához tartozó Szilvaegyház területén, amely korábban Verpeléti Lesták mester tulajdonában volt. Ez ellen Domokos fia Miklós, Szalóki Foyus (*dict.*) Tamás személyesen, Szalóki Demeter fia Miklós és Loránd fia András képviselőiken keresztül tiltakozott.¹ 1346: János pécsi prépost, kápolnaispán, titkoskancellár előtt István, a gyűrűspecséttel pecsételő királyi különös jelenlét jegyzője egyfelől, Csele fia Balázs másfelől előadta, hogy megjelennek az egri káptalan előtt, ahol a két fél által választott három-három fogott bíró előtt bemutatják okleveleiket, amelyek alapján azok döntenek a Hevesújvár megyei Szilvaegyház birtok tulajdonjoga ügyében.² 1347: I. Lajos király parancsa a hatvani konventnek annak kiderítésére, hogy a Hevesújvár megyei Szilvaegyház birtok Ugrai Csele fia Balázshoz tartozik-e vagy sem? Ugyanezt kéri a budafelhévi keresztes konventtől is.³ A hatvani konvent jelentése szerint a birtok sohasem tartozott a nevezetthez. Ugyanezt jelentette a budafelhévi konvent is.⁴ – I. Lajos király előtt Ugrai Csele fia Balázs visszaadta István mesternek a gyűrűspecséttel pecsételő királyi különös jelenlét bírósága jegyzőjének az István mester Heves megyei Bura birtokával szomszédos Szilvaegyház birtokot, amelyet bírói ítélet révén szerzett meg tőle.⁵ A király meghagyja az egri káptalannak, hogy a szomszédok jelenlétében István mestert iktassa Szilvaegyház birtokába. A káptalan az iktatást elvégezte, az erről kiállított oklevelet István mester a királynak bemutatta.⁶ – Bizonyára Tiszabura (Jász-Nagykun-Szolnok m.) határába olvadt.

¹ AO IV. 551–554., Zounuk 11. (1996) 306–308., AOkl. XXIX. 839., 877. sz. – ² AO IV. 589., AOkl. XXX. 352. sz. – ³ AOkl. XXXI. 888–889. sz. – ⁴ Uo. 911–912. sz. – ⁵ AOkl. XXXI. 920. sz. – ⁶ AOkl. XXXI. 983., 1100., 1163. sz.

Besenyőtelek (Heves m.)

1347: I. Lajos király parancsára az egri káptalan határjárást tart a Heves megyei Besenyőtelek birtok területén, amely mint örökös nélkül elhalt ember birtoka visszaszállt a koronára. István, a királyi gyűrűspecséttel pecsételő királyi különös jelenlét bírósága jegyzője kérte adományul hű szolgálatai jutalmaképpen. A birtok Boconáddal szomszédos. A káptalani iktatásnak Sahman fia Péter, Tamás egykori erdélyi vajda zsadányi officíálisa és prokurátora tiltakozott, hogy a birtok Tamás vajda tulajdona.¹ 1348: Pál országbíró előtt Tamás krassói és kevei ispán a Heves megyei Besenyőtelek tulajdonjogáról lemond, és azt István királyi jegyzőnek engedi át.² – Fogacs (ma pusztá Tarnaméra határában) vagy Boconád határába olvadt.³

¹ AO V. 153–154., AOkl. XXXI. 1025., 1101. sz. – ² AO V. 241–242., AOkl. XXXII. 693. sz. – ³ Györffy III. 73.

Csokmó (Bihar m.)

1347: A budai káptalan előtt Domokos fia István mester, I. Lajos király gyűrűspecséttel a *specialis notarius*a a fiával, Péterrel, másfelől Domokos fia Pál fia, István, a jegyző testvérenek nagyobbik fia birtokaikon örökre megosztottak: a Bihar megyei Csokmó (*Chukmo*) és Belmező István mesternek és fiának, Péternek jutottak.¹ 1406: Lásd alább, Belmező alatt! – A 15. században már pusztá,² Terebes és Bélmező mellett feküdt.³

¹ *Bunyitai Vincze*: A váradai püspökség története. III. Nagyvárad 1884. 494. jz.; AO V. 151–152., Pest m. 57., AOkl. XXXI. 1048. sz. – ² *Jakó Zsigmond*: Bihar megye a török pusztítás előtt. (Település- és népiségtörténeti értekezések 5. sz.) Bp. 1940. (a továbbiakban: Bihar) 230. – ³ Györffy I. 609.

Belmező (Bihar m.)

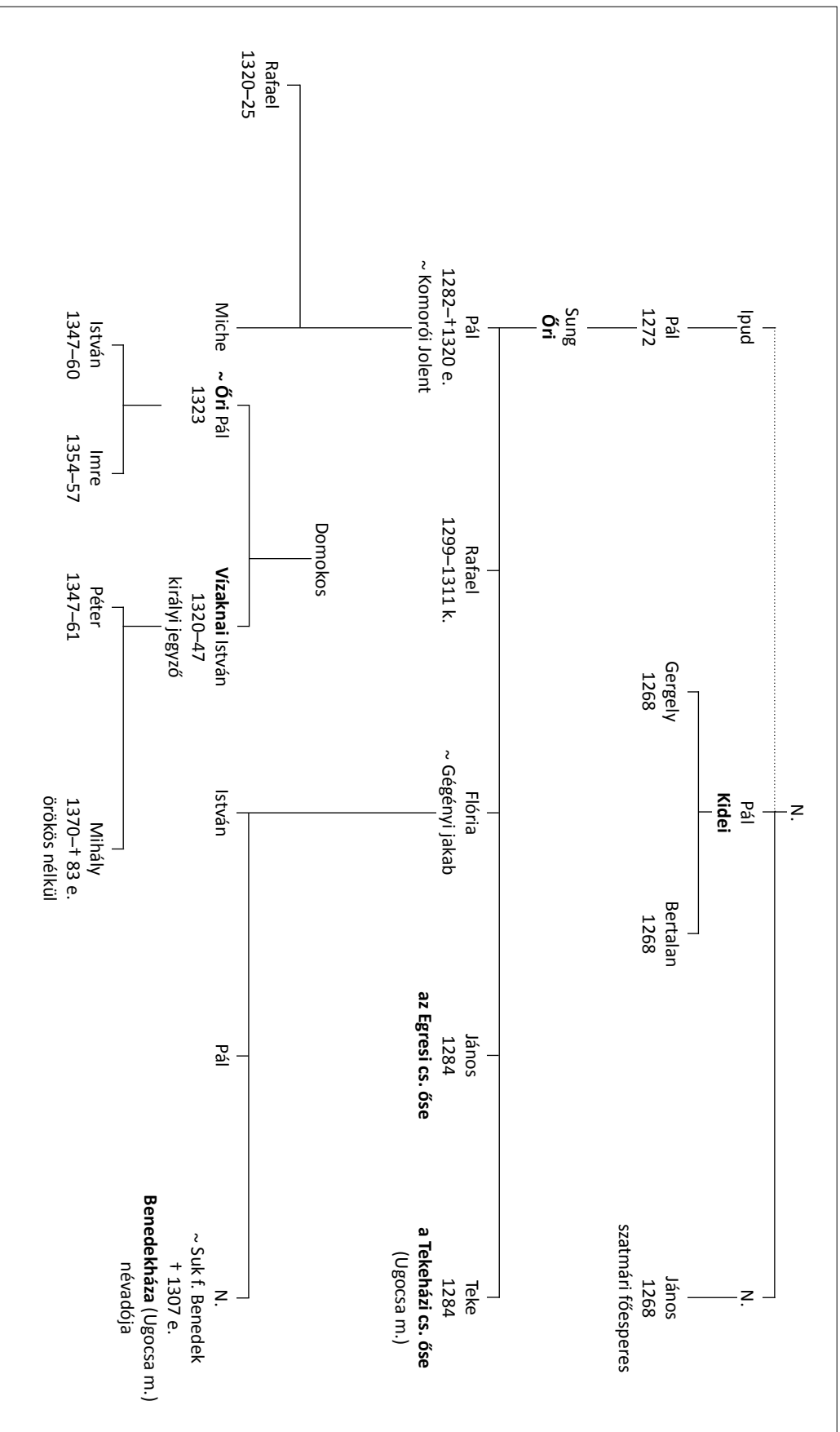
1347: Lásd fentebb, Csokmó alatt! 1406: Zsigmond király Szántói Lack fia Miklós fia, Jakab erdélyi vajda és testvére, Dávid mester szolgálataiért, az elcserélt Baranya megyei Nekcse várért a Bihar megyei Sóllyomkő várat és tartozékait adományozza Csokmó (*Chokmo*) birtokkal és Belmező (*Belmezew*) román birtokkal.¹ A király elrendeli a Szántóiak iktatását Sóllyomkő várába és tartozékaiba.² – Ma: pusztá Csételek határában.³

¹ Zsigmond-kori oklevéltár II/1. Összeállította Mályusz Elemér. Bp. 1956. (a továbbiakban: ZsO II/1.) 4373. sz. Lásd még: Bihar 213. – ² ZsO II/1. 5057. sz. – ³ Györffy I. 599.

Gyanda (Heves m.)

1348: A hatvani Szent Margit szűzről és mártírról elnevezett konvent jelentette I. Lajos királynak, [az Aba nembeli] Péter fia Gergely fia, Miklós mestert Gyanda falujában megidéztek a királyi felség elé István mester királyi jegyző ellenében.¹ 1349: Pál országbíró azt a pert, melyben István mester a király *specialis notarius*a – akinek nevében István deák jelent meg – indított Gyandai Péter fia Gergely fia, Miklós ellen – a felek akaratából elhalasztja.² – Pál országbíró felszólítja Gyandai Miklóst, hogy augusztus 1-jén jelenjen meg István mester, a király *specialis notarius*a ellenében.³ – Tamás országbíró azt a pert, amelyet István mester, a király *specialis notarius*a – akinek a nevében István deák jelent meg a király megbízólevelével – Gyandai Péter fia Gergely fiát, Miklóst képviselő testvére, István folytat, kettejük közös akaratából elhalasztják 1350. január 13-ra.⁴ – Pusztá Vámosgyörk határában.⁵

¹ AO V. 233–234., Zounuk 11. (1996) 308–309., AOkl. XXXII. 631. sz. – ² AOkl. XXXIII. 38. sz. – ³ AO V. 312., AOkl. XXXIII. 513. sz. – ⁴ AO V. 312–313., AOkl. XXXIII. 599. sz. – ⁵ Györffy III. 95.



I. ábra – családja



LUTERÁN-TURI SAROLTA A rimaszécsi Széchy család 16–17. századi leszármazása

The 16th-17th century descendants of the Széchy family of Rimaszécs

A study published in 1942 analyses in detail the history of the Széchy family in Felsőlendava, which in the Middle Ages held prominent national and court dignitaries, up to the Battle of Mohács and the subsequent extinction of the Széchy branch. The present paper deals with the Rimaszécs branch of the family, which originally held estates in Upper Hungary, and which can serve as an excellent example of the process of the wealthy landed gentry becoming the main lords during the period of Turkish occupation. By processing the available family history data and other archival sources, the paper summarises the early modern descent and kinship of the Széchys of Rimaszécs.

Bevezetés

A szombathelyi Savaria Múzeum és a Kőszegi Városi Múzeum együttműködésében 2022 nyarán kezdődött meg a kőszegi Szent Jakab templom építéstörténeti kutatása. A feltárás során a múlt év őszén egy 17. században élt főúr temetkezési helye került elő, amelyet nagy valószínűséggel gróf Széchy Péternek, Vas vármegye főispánjának, a főrendű familia utolsó férfitagjának tulajdonítanak. 2023 májusában a Széchy-kriptá fémkeresővel történő átvizsgálásakor pedig a régészek – ahol Chernel Kálmán 1870-es években Széchy Mária földi maradványait sejtette – egy aranyból készült gyűrűt letek. Az ékszeren a Széchy-címerben szereplő korona felett látható kétfejű sas feje felett Széchy Mária nevének kezdőbetűi (S A M)¹ láthatók. A lelet igazolhatja azt az eddig csak feltételezésen alapuló állítást, miszerint a kőszegi Szent Jakab templomot az egykori „murányi Vénusz” végső nyughelyének tekinthetjük. A kora újkorral foglalkozó történészek számára nem ismeretlen a 16–17. században főrendűvé vált rimaszécsi Széchy familia neve. A Wesselényi Ferenc nádor feleségét, az előbb említett Széchy Máriát a 17. századi történelem leg híresebb nőalakjai közt tartja számon a történeti emlékezet, Gyöngyösi Istvánnak köszönhetően pedig az irodalomtörténetben is kiemelt szerep adatott neki. A család ezen kívül szervesen illeszkedik a dunántúli arisztokrácia kutatástörténetéhez, birtokainak nagy részét ugyanis Vas és Zala vármegyeekben szerezte meg a 16. második felében.

A Széchy család középkorban jóval előkelőbb felsőlendvai ágáról 1942-ben jelent meg tanulmány Reiszig Ede tollából,² amelyben a szerző részletekbe menően taglalta a kö-

zépéri magyar történelem kiemelkedő országos és udvari méltóságokat viselő familiájának történetét a kezdetektől egészen a mohácsi csatavesztésig, az majd azt követő fiági kihalásáig. A családtörténet azonban ezzel korántsem teljes, hiszen a 14. században két ágra szakadt család másik, Rimaszécsről nevezett tagjainak éppen a 16. század hozta el a társadalmi felemelkedés lehetőségét. Acsády Ignác két munkájában foglalkozott ugyan a család eredetileg Felső-Magyarországon birtokos tagjaival, kutatásai azonban leginkább Széchy (II.) Györgyre és annak egyik lányára, Széchy Máriára fókuszáltak.³ A familiával kapcsolatos összefoglaló jellegű szakirodalom azonban eddig nem látott napvilágot. A legismertebb családtörténeti munka, a Nagy Iván-féle genealógiai kézikönyv is több ponton hiányos, vagy korrigálásra, illetve kiegészítésre szorul.

Az alábbi tanulmány a familia rimaszécsi ágával foglalkozik, amely a török hódoltság időszakában kitűnő példaként szolgálhat a jómódú birtokos nemesség, a *bene possessionati* főrendűvé emelkedésének folyamatához. Az utóbbi évtizedek arisztokrata familiáinak kutatásai részben már feltárták a dunántúli családok karrierpályáit, kapcsolatrendszerét, a Széchyek azonban eddig pusztán, mint az általam vizsgált korszak mellékszereplői jelentek meg a különböző publikációkban. Tanulmányomban a család 16–17. századi genealógiájával foglalkozom, amelyet töredékesen fennmaradt levéltári anyagok, a rokon családok által megőrzött missilisek, különböző birtokperekre vonatkozó iratanyagok és nem utolsósorban végrendeletek segítségével vázolólok fel.

A család eredetét és 13–14. századi történetét nem részletezem, a fentebb említett Reiszig Ede-tanulmány a fennmaradt forrásokra hivatkozva beszámol birtokszerzéseikről, a

1 Katolizálását követően nevét Széchy Anna Máriaként használta. Ld. 25. jegyzetet.

2 Reiszig Ede: A Felsőlendvai Széchy-család. Turul 56. (1942) 33–42., 63–73.

3 Acsády Ignác: A Széchyek Murányban. Századok 19. (1885) 21–47.; Acsády Ignác: Széchy Mária 1610–1679. (Magyar Történeti Életrajzok) Bp. 1885.

família két ágra szakadásának körülményeiről. A rimaszécsiekre vonatkozólag azonban fontosnak tartottam kitérni – még ha érintőlegesen is – a mohácsi csatavesztést megelőző évtizedek politikai-katonai eseményeire, amelyben már – mint jelentősebb Gömör megyei birtokosok – a Széchyek is egyre aktívabb szerepet játszottak.

A rimaszécsi ág a késő középkorban

Míg a Széchyek Dunántúlon birtokos felsőrendvái ágának a mohácsi csatát megelőző két évszázadból számos világi és egyházi méltóságot viselő tagja ismert,⁴ a rimaszécsiek közéleti szerepvállalása már korántsem tűnik ilyen kiemelkedőnek. Maksay Ferenc munkájában a 16. századi Gömör vármegye jómódú középbirtokos családjai közt tartja számon őket.⁵ Birtokállományuk ekkor zömében a Rima völgyében terült el, amelynek központjai Rimaszécs valamint Balog vára voltak. A rimaszécsiekre vonatkozó első fellelhető adatok szerint egy bizonyos Széchy Péter és László a 15. század közepén a család ősi fészket, Balog várát a cseh huszitáknak játszotta át. A várat a későbbiekben Hunyadi Mátyás seregei visszafoglalták ugyan, a Széchyek birtokai azonban majd 1481 körül került vissza, ezt követően pedig egészen a 17. század derekáig a család tulajdonában maradt.⁶

Az 1505-ös rákosi országgyűlés névsora Gömör vármegye követei között említi meg rimaszécsi Széchy Ferencet, kinek édesapja Széchy (I.) László – aki valószínűleg a fent említett Lászlóval azonos – az Abaúj megyei Enyicke mezővárossal gyarapította a família birtokait.⁷ Felesége Lórántffy Anna volt.⁸ László másik fiáról Széchy (V.) Jánosról feljegyezték, hogy nagy birtokadományokat nyert Gömör és Borsod vármegyékben. Ő Bars vármegye ispánjának, Forgách (III.) Péternek lányát, Fruzsínát vette nőül.⁹

A Felső-Magyarországon élő família első 16. századi nevezetes alakja – akit már a korabeli oklevelek is mint a térség egyik jelentősebb szereplőjét név szerint említik – Széchy (I.)

4 A két legmagasabb világi és egyházi tisztséget viselő felsőrendvái családtag Széchy (III.) Miklós nádor (1385–1386), országbíró (1355–1358, 1369–1372, 1374, 1381–1385), horvát–dalmát bán (1346–1349, 1366–1368, 1372–1373), szlavón bán (1366–1368, 1372–1373), szőrényi bán (1351–1355), asztalnokmester (1342–1346) és Szécsi Dénes esztergomi érsek (1439–1465). *Engel Pál*: Magyarország világi archontológiája 1301–1457. I–II. Bp. 1996. II. 222–223. Vö. *Reiszig Ede*: A felsőrendvái Széchy-család. *Turul* 56. (1942) 33–42., 63–73. 5 *Maksay Ferenc*: Magyarország birtokviszonyai a 16. század közepén. I–II. Bp. 1990. I. 324. lásd még: *Csizi István*: Észrevételek a magyar főnemesi címek XVI–XVII. századi történetéhez. *Fons* 21. (2014) 25–26.

6 *Reiszig Ede*: Gömör-Kishont vármegye története. In: *Gömör-Kishont vármegye*. Szerk. Borovszky Samu. (Magyarország vármegyéi és városai) Bp. 1903. 488–491.

7 *Vende Aladár*: Abauj-Torna vármegye községei. In: *Abaúj-Torna vármegye és Kassa*. Szerk. Sziklay János – Borovszky Samu. Bp. 1896. (Magyarország vármegyéi és városai) 292–293. Enyicke a későbbiekben is fontos központjaként szolgál majd a rimaszécsi ág Felső-Magyarországon élő tagjainak, így Széchy Tamásnak és Széchy Györgynek.

8 *Nagy Iván*: Magyarország családai címerekkel és nemzedékrendi táblákkal. I–XII. Pest 1857–1863. X. 532–533.

9 *Acsády I.*: Széchy Mária i. m. 9–10. *Nagy I.*: Magyarország családai i. m. X. 528–535.

György. Széchy László és Lórántffy Anna unokája volt, aki Rhédey Magdolnával kötött házasságot. Széchy György a forrásokban leginkább mint a törökellenes harci események során kiemelkedő Gömör megyei birtokos nemes jelenik meg, az 1560-as évek várháborúi során Füleknél esett fogságba, majd ezt követően Konstantinápolyba hurcolták.¹⁰ Itt hunyt el 1564. május 21.-én.¹¹ Széchy (I.) György testvérére, Széchy Demeterre vonatkozólag az 1542-es adóösszeírás során lehető fel információ, ekkor ugyanis mint Gömör vármegye egyik dicatoraként említik az iratok.¹²

A fentebb említett Széchy György és Rhédey Magdolna házasságából két gyermek születése ismert: Tamásé és Sáráé. Széchy Sára férje a szintén Felső-Magyarországon birtokokkal rendelkező Csetneky (II.) Ferenc volt, annak a Csetneky családnak a sarja, amely a 16. század végére férfiágon kihalt. Ezek ismeretében nagy valószínűséggel a Széchy lánytól vagy nem született, vagy nem volt felnőttkort megért fiúgyermek.¹³

Széchy (III.) Tamás (1555–1618)

A rimaszécsi ág kétségtelenül legkiemelkedőbb alakjának a Széchy (I.) György és Rhédey Magdolna házasságából 1555-ben született fiúgyermek, Széchy (III.) Tamást tekinthetjük. Gyermekek- és ifjúkoráról nem áll rendelkezésre bővebb információ, sem iskolai tanulmányairól, sem egyéb oktatásáról nem találtam használható adatot.¹⁴ A fiatal birtokost elsőként Gömör vármegye 1571-es közgyűlési jegyzőkönyvei említik, amely szerint a még édesapja által erőszakkal elfoglalt Széchy javakat továbbra is törvénytelenül birtokolja.¹⁵ Az 1580-as években felváltva tartózkodott Balog, illetve Szendrő várában, ez utóbbinak 1590–1592 között főkapitánya is volt.¹⁶ Az 1591-től kezdődően a Habsburg és az Oszmán Bi-

10 Széchy György fogságba esésének és halálának körülményeiről Albert de Wyss konstantinápolyi követ I. Ferdinándnak küldött jelentéseiből értesülünk. AT-ÖStA HHStA- [Österreichisches Staatsarchiv, Haus-, Hof- und Staatsarchiv] Türkei I. Karton 18. Konv. 1. 1564. I–II. fol. 29–30; Konv. 2. 1564. III–V. fol. 232–233.

11 Konstantinápolyban Széchy Györggyel egyidőben volt fogoly a magyar előkelők közül többek között Bebek György, Koháry Imre, Pálffy Tamás, vagy Dóczy Ferenc, akiknek szabadon bocsájtását különböző anyagi feltételek megteremtésével és alkuk keretében a következő években sikerült elérni. *Takáts Sándor*: Rajzok a török világból. I. Bp. 1915. 173–178.

12 *Ember Győző*: A magyar királyi pozsonyi kamara zárszámadása 1542-ben. *Levéltári Közlemények* 61. (1990) 112.

13 *Nagy I.*: Magyarország családai i. m. III. 29–31.

14 A humanista műveltség iránti vágy ugyanakkor – hasonlóan a kortársakhoz – egyértelműen fellelhető Széchy Tamás életében. Több adat is amellett szól, hogy kapcsolatban állhatott Bocatius Jánossal, illetve Balassi Bálinttal. A szakirodalom szerint két 16. századi vers – egy magyar és egy latin nyelvű – is az ő tollából születhetett. Bővebben: *Eckhardt Sándor*: Jegyzetek a Balassi-verskézirathoz Irodalomtörténet 42. (1954) 2. sz. 274–282., Balassi Bálint és a 16. század költői 1. (Magyar Remekírók) Bp. 1979. 935., *Szelestei N. László*: Bocatius János Diariuma. *Magyar Könyvszemle* 114. (1998) 136–137.

15 *Tóth Péter*: Gömör vármegye közgyűlési jegyzőkönyveinek regesztái I. 1571–1579. Miskolc 1996. (Borsodi Levéltári Füzetek 35.) 22.

16 *Borovszky Samu*: Szendrő vára. (Értekezések a történeti tudományok köréből, 22/2.). Bp. 1908. 34. Az 1588-as szikszói ütközetben is részt vett, az akkori szendrői kapitány, Rákóczi Zsigmond oldalán.

rodalom közt hosszú évekig fennálló háborús állapot során egyre többször merült fel a neve a fontosabb katonai tisztséget viselők közt, a források alapján joggal következtethetünk arra, hogy ekkor már Habsburg Ernő főherceg udvarába is bejáratos volt.

A család felemelkedésében jelentős szerepet játszó fordulópont egy szerencsés birtokszerzeményhez köthető. A Széchy család felsőlendvai ágának utolsó női tagja, Széchy Margit 1570-ben bekövetkezett halálával lehetőség nyílt a hatalmas dunántúli birtokok – ha nem is teljes, de részleges – megszerzésére.¹⁷ Az egykori felsőlendvaiak uradalmiáért – mint új igénylő – az addig zömében Felső-Magyarországon birtokokkal rendelkező rimaszécsi ág nevében Széchy Tamás is perbe szállt Széchy Margit örökösivel, Salm Magdolnával és férjével Lobkowitz-Poppel Lászlóval. A többszöri birtokcsere, valamint a hosszúra nyúlt jogi procedúra végül 1591-re hozott eredményt. Az Istvánffy Miklós nádori helytartó előtt kötött egyezség értelmében Salm Magdolna és férje Lobkowitz-Poppel László kapta Dobra várát, a szentgotthárdi uradalmat, a muraszombati, valamint a felsőlendvai birtok felét. Széchy Tamás tulajdonába került a felsőlendvai vár, valamint az uradalom másik fele, Letenye és a szécsiszigeti várkastély is.¹⁸

A család felsőlendvai ágának peres úton megszerzett dunántúli javai révén Széchy Tamás előtt páratlan lehetőség nyílt a társadalmi mobilizációra. Hivatali és katonai karrierje ettől kezdve nyílegyenesen ívelt felfelé, 1603. augusztus 19-től Gömör megye főispánja,¹⁹ ugyanez év decemberétől a Magyar Tanács tagja.²⁰ 1608–1609 között királyi főudvarmester, majd 1610-ben étekgómeester,²¹ 1609–1618-ig pedig dunántúli főkapitány, valamint a Kanizsával szembeni végvárak főkapitánya.²² Az Illésházy István halálát követő 1609-es nádorválasztáson Erdődy Tamás, Forgách Zsigmond és Thurzó György mellett az uralkodó által jelölt negyedik személy Széchy Tamás volt.²³ A végeredmény ismert, a palatinusi tisztséget szinte elsöprő többséggel Thurzó György nyerte.

17 A felsőlendvai Széchyek Széchy István 1535-ös halálával férfíágon kihaltak. Ezt követően a leány utódok öröközték tovább a birtokok nagy részét. Takáts Sándor műveiben Széchy Margit alakja, mint a 16. század egyik legnagyobb magyar nagyasszonya tűnik fel, aki sikeresen igazgatta birtokait, házasságkötései révén utódai pedig a birodalmi arisztokrácia tagjainak számítottak. *Takáts Sándor*: Zrínyi Miklós nevelőanyja. Bp. 1917. 6–9. A felsőlendvai Széchyek és a birodalmi arisztokrácia kapcsolatrendszerére bővebben: *Pálffy Géza*: A Magyar Királyság és a Habsburg Birodalom a 16. században. Bp. 2016. 129–133.

18 HU-MNL-OL-A 57-52.-0214. [Magyar Nemzeti Levéltár Országos Levéltára, Magyar kancelláriai levéltár, Libri Regii]. *Koppány Tibor*: Batthyány (II.) Ferenc és Poppel Éva építkezései 1590–1640. In: *A Batthyányak évszázadai Tudományos konferencia Körmenden 2005. október 27–29.* Szerk. Nagy Zoltán. Körmend 2006. 99–101.

19 Főispáni kinevezése: HU-MNL-OL-A 57-5.-218.

20 AT-ÖStA- AVA-FHKA HFU [Österreichisches Staatsarchiv, Allgemeines Verwaltungsarchiv, Finanz- und Hofkammerarchiv, Hoffinanz Ungarn] nr. 87. Konv. 1604.12.11. fol. 90–91.

21 *Fallenbüchl Zoltán*: Magyarország főméltóságai 1526–1848. Bp. 1988. 139.

22 *Pálffy Géza*: Kerületi és végvidéki főkapitányok és főkapitány-helyettesek Magyarországon a 16–17. században. *Történelmi Szemle* 39. (1997) 257–288.

23 *Angyal Dávid – Dézsi Lajos*: Magyarország története II. Mátyástól III. Ferdinánd haláláig. (A magyar nemzet története VI., Szerk. Szilágyi Sándor.) Bp. 1898. 22.

A választás azonban rávilágított egy nagyon fontos körülményre, miszerint Széchy Tamásnak ekkor már olyan udvartartással, és vagyonnal kellett rendelkeznie, ami lehetővé tette számára, hogy a korszak elvárásainak megfelelő nádori udvartartást biztosítson, annak minden fényűző és reprezentatív kellékével együtt. A 17. század elejére kialakuló sikeres katonai és hivatali karrierjét, presztízsnövekedését azonban – sikeres birtokszerzeményein kívül – nagymértékben befolyásolta még a házasságai által megszerzett kapcsolati tőke is.

Széchy (III.) Tamás három házasságot kötött és mindannyiszor sikerült a számára társadalmilag és vagyon tekintetében is legelőnyösebb jelöltet megtalálnia. Első felesége a Perényiek nyalábi ágából származó Perényi Borbála, Perényi Ferenc és Bebek Kata lánya volt. 1577-ben megkötött házasságuknak a fiatalasszony 1590-ben történt halála vetett véget. A frigyből mindössze két gyermek születéséről tudunk biztosan: Széchy (II.) Györgyről (1577–1625), és Széchy Katalinról. Az elsőszülött fiúgyermek György,²⁴ a későbbiekben szintén nagyívű karriert futott be, akárcsak apja Széchy Tamás. Felső-magyarországi főkapitány, kamarás, majd Gömör vármegye főispánja lett, aki a 17. század első felének rendi mozgalmai során játszott jelentékeny szerepet előbb Bocskai István, majd Bethlen Gábor mellett. Felesége Homonnai Drugeth Mária, Homonnai Drugeth György és Dóczy Fruzsina lánya volt. Házasságukat többször kísérte gyermekáldás, a felnőttkort viszont csak lányutódaik: Mária, Borbála, Kata és Éva érték meg. Közülük a legismertebb, az irodalomtörténeti szempontból is jelentős Széchy Mária²⁵ (1610–1679), akit Gyöngyösi István 17. századi költeménye nyomán, mint *murányi Vénusz* őriz a történelmi emlékezet. Első házasságát Bethlen Gábor erdélyi fejedelem unokaöccsével, Bethlen Istvánnal kötötte 1627. május 30-án.²⁶ Az 1632-ben fiatalon megözvegyült Széchy Máriát másodszer rozsályi Kun István Szatmár vármegye főispánja vezette oltár elé. Ez a frigy sem tette hosszú távon boldoggá Széchy Máriát, 1637-ben elvált második férjétől.²⁷ Harmadszorra a későbbi nádor, Wesselényi Ferenc nyerte el kezét, kivel annak 1667-ben bekövetkezett haláláig élt házasságban.²⁸ Noha Széchy Máriának sem rozsályi Kun Istvántól, sem Wesselényi Ferentől nem születtek gyermekei, unokahúgait és unokaöccseit örömmel istápolta és egyengette politikai karrierjüket. A férje nevéhez köthető Wesselényi-féle összeesküvés leleplezését követően azonban először fogságba, majd nem sokkal halála előtt kőszegi száműzetésbe került. Itt hunyt el 1679-ben, földi

24 Széchy (III.) Tamás első házasságából csak György nevű fia született, a későbbiekben megkötött házasságaiból viszont még öt fiúgyermekről tudunk.

25 A katolikus hitre történő áttérését követően a korabeli missziszilisekben neve, mint Széchy Anna Mária szerepel.

26 *R. Várkonyi Ágnes*: A rejtőzködő Murányi Vénusz. Bp. 1987. 38. A Bethlen Istvánnal kötött házasságból két leány született, mindketten még kisgyermekkorban elhunytak. Széchy Máriának a későbbiekben már nem született utódja.

27 *Acsády I.*: Széchy Mária i. m. 66.

28 Házasságkötésük kalandos történetét – amely több évszázadon keresztül foglalkoztatta a szépirókat, és irodalmárokat – és a murányi vár Wesselényi kezére adását először Gyöngyösi István vetette papírra. Bővebben: *R. Várkonyi Á.*: A rejtőzködő i. m.

maradványait a Szent Jakab templomban helyezték örök nyugalomra, ahogy a jelenleg is zajló kőszegi ásatások is igazolták.

Széchy (II.) György és Homonnai Drugeth Mária másodszülött lányáról, Széchy Borbáláról csupán annyi ismert, hogy 1629-ben Thurzó Ádám, majd annak 1635-ben bekövetkezett halálát követően Forgách Ádám felesége lett. Acsády Ignác adatai szerint rövidebb a második frigy megkötését követően, 1637-ben hunyt el.²⁹ A két fiatalabb, felnőttkort megért Széchy lány közül Széchy Kata Lisztius Jánossal,³⁰ Széchy Éva pedig Illésházy Gáborral kötött házasságot.³¹

Széchy Tamás Perényi Borbálától született lányának, Széchy Katalinnak első férje Gyulaffy László, Közép-Szolnok vármegye főispánja, Bocskai István erdélyi hadainak fővezére volt.³² Az 1605-ben elhunyt főúrral kötött házasságból három lány és egy fiúgyermek, Sámuel született, a későbbi Doboka vármegye főispánja és Kővár kapitánya. Gyulaffy Sámuel Bethlen Annától származó lánya Gyulaffy Mária Thököly István feleségeként 1657-ben Thököly Imrének adott életet.³³ Széchy Katalin másodszor is férjhez ment, ekkor Prépostváry Zsigmondhoz, aki szintén a Közép-Szolnok vármegye főispáni tisztjét bírta 1619–1629 között.³⁴

Széchy (III.) Tamás első feleségének, Perényi Borbálának halálát követően 1592 tavaszán Batthyány Boldizsár és Zrínyi Dorica lányát, Batthyány Katát vette nőül.³⁵ Második házasságával kétségtelenül az ország legelőkelőbb familiáival sikerült rokoni kapcsolatba kerülnie. Batthyány Kata a házasságkötésüket követő évben egy fiúgyermekkel ajándékozta meg Széchy Tamást, aki a Miklós nevet kapta. Széchy Miklósnak sem katonai, sem hivatali tisztségviseléséről nem tudunk. Édesapja 1618-as végrendelete értelmében a Zala vármegyében lévő szécsiszigeti várkastély ura, valamint a család tulajdonában lévő egyéb Vas vármegyei birtokrészeket igazgatta.³⁶ Felesége alsólendvai Bánffy Mária volt, akitől valószínűleg két gyermeke született: Széchy (V.) Tamás és Katalin. Széchy Miklós neve még olvasható az 1630. február 2-ára meghirdetett pozsonyi országgyűlésre meghívott főrendek között, azonban ez év során valószínűleg elhunyt, mivel Batthyány Ferenc özvegye Lobkowitz-Poppel Éva egy ekkor keltezett levelében gyermekeire, már mint árvákra hivatkozott.³⁷ Széchy Miklós fiára, Tamásra vonatkozólag egyéb adatok nem maradtak

ránk, lánya Katalin az 1640-es években nagy valószínűséggel azonos Malakóczy Miklós hasonló nevű feleségével.³⁸

Széchy (III.) Tamás utolsó házasságkötésére 1598–1599 táján került sor, ekkor gimesi Forgách Margitot, Forgách Simon főpohárnok, „dunáninenni” kerületi és bányavidéki főkapitány, valamint Pemflinger Orsolya leányát vezette oltár elé.³⁹ Széchy Tamásnak harmadik, egyben utolsó házassága bizonyult a legtartósabbnak és legtermékenyebbnek. Felesége az eddig ismert adatok szerint hét évvel élte túl férjét, halála 1625-re tehető.⁴⁰ A körülbelül húsz évnyi házasság alatt kilenc gyermekük látta meg a napvilágot: Mihály, István, Tamás, Dénes, Magdolna, Erzsébet, Zsuzsanna, Eurfozina (egyes forrásokban Fruzsina) és Margit.⁴¹ A lányok közül kétségtelenül Magdolna személye tekinthető a legjelentősebbnek az utókor számára, hiszen 1619-ben Zrínyi Györggyel kötött házassága révén ő lett az édesanyja a 17. századi magyar történelem két kiemelkedő alakjának, Zrínyi Miklósnak és Péternek. A két Zrínyi-fiú így anyai ágon a rimaszécsi Széchyekkel állt szorosabb rokoni nexusban. Magdolnán kívül Széchy Erzsébet házasságkötése is erősítette a horvát főúri családdal fennálló kapcsolatrendszerrel, ő Zrínyi György testvérbátyjához, Zrínyi Miklóshoz ment hozzá, ám ebből a házasságból már nem született utód.⁴² Eufrozina és Margit sem mentek rangon alul férjhez, ugyanakkor korántsem büszkélkedhettek olyan előkelő férjekkel, mint nővéreik. Széchy Eufrozina Sibrik Istvánnak, Széchy Margit pedig Dessewffy Lászlónak lett felesége.⁴³

Széchy (III.) Tamás Forgách Margittól született négy fia közül Széchy (IV.) Tamás minden bizonnyal fiatalon elhalálozott, a rá vonatkozó adatok hiányosságából legalábbis erre következtethetünk. A fiútestvérek közül Széchy Mihály neve ugyanakkor kétszer megjelent az országgyűlésre meghívott főrendek között, először 1625-ben majd 1630-ban.⁴⁴ Nem találni azonban további adatokat róla sem a diétákon történő részletesebb szerepléséről, sem egyéb ügyeiről az eddig áttekintett családi vonatkozású iratanyagban. Széchy Istvánt illetően már valamivel bővebb adat áll rendelkezésre. Egy

29 Acsády I.: A Széchyek i. m. 10.

30 Keresztvíztől sirkeresztig 1–2. Családi eseményekre szóló meghívólevelek Kassa város levéltárában. Szerk. Hanák Béla – Szabó András Péter. Bp. 2021. 832–833.

31 Uo.

32 Uo. 424.

33 Papp Klára: Erdélyi és Magyar Királyságbeli nemesi családok kapcsolatai a 17. század második felében. Nyíregyházi Jósza András Múzeum Évkönyve. 2. (2017) 307–315.

34 Nagy I.: Magyarország családai i. m. IX. 1862. 478.

35 Széchy Tamás levele Lobkowitz-Poppel Évának, amelyben részletesen beszámolt, és meghívta a közelgő, Németújvárott tartandó eseményre. (1592. november) HU-MNL-OL-P 1314 46491. [Batthyány család levéltára, Missiles]

36 HU-MNL-OL-P 108 Rep. 50. Fasc. B. No. 4. [Esterházy család hercegi ágának levéltára, Repositorium]

37 Koltai András: Batthyány Ádám. Egy magyar főúr és udvara a XVII. század közepén. Győr 2012. 394.

38 Tóth Sándor: A szécsiszigeti végvár helyzete a török hódoltság idején. Vasi Szemle 61. (2007) 51–56. említi Széchy Katalin és Malakóczy Miklós házasságát, de valószínűleg tévesen, Széchy (III.) Tamás hasonló nevű lányára, Gyulaffy Lászlónéra gondolva. A szécsiszigeti várkastély körüli jogi érintettség Malakóczynak minden bizonnyal apósa, Széchy Miklós által lehetett, aki apjától – Széchy (III.) Tamástól – örökölte a várat.

39 Pálffy Géza: Kerületi és végvidéki főkapitányok és főkapitány-helyettesek Magyarországon a 16–17. században. Történelmi Szemle 39. (1997) 271. Hanák Béla: Zrínyi Miklós nagyszülei és születésének napja Napút. Irodalom, művészet, környezet 22. (2020) 4. sz.11–12.

40 Uo.

41 Széchy Tamásnak ebből a házasságából született gyermeki közül csupán Zsuzsanna lányára vonatkozólag nincs fellelhető adat, apja végrendeletén kívül, amelyben név szerint szerepel a leánygyermek között. Valószínűleg fiatalon elhunyt, házasságkötéséről nem tudunk. Gyermekeire vonatkozólag bővebben: Széchy Tamás végrendelete (Felsőlendva, 1618. január 28.) HU-MNL-OL-P 108 Rep. 50. Fasc. B. No. 4.

42 Nagy I.: Magyarország családai i. m. X. 533.

43 Uo.

44 „A magyar arisztokrácia családi kapcsolatrendszere a 16–17. században” című OTKA-projekt. <https://archivum2004.piarista.hu/arisztokrata/> letöltés: 2022. 02. 01., Tatána Pavlovna Guszarova: A 17. századi magyar országgyűlések résztvevői. Levéltári Közlemények 76. (2005) 93–148.

házasságkötése ismert, feleséget – akárcsak féltestvére Széchy Miklós – az alsólendvai Bánffy családból választott magának, Bánffy Zsófia személyében. Egyetlen gyermekük Széchy (VI.) Tamás valamikor 1635 körül valószínűleg már apja halála után látta meg a napvilágot.⁴⁵ Fiatalon, mindössze 15 évesen jegyeztette le testamentumát, 1650. március 22-én. A végrendelet megfogalmazását követően vélhetőleg nem sokkal elhunyt.⁴⁶

Széchy Dénes (1615?–1650)

Széchy (III.) Tamás utolsó fiúgyermekéről, az 1615 körül született Széchy Dénesről azonban bőséges forrásanyag áll a kutatók rendelkezésére. 1623-ban már bizonyosan a grazi jezsuita kollégium növendéke volt,⁴⁷ ahol olyan főúri családok gyermekeivel nevelkedett egyszerre, mint a Csáky, Esterházy, Erdődy, Zrínyi vagy Forgách. 1636-ban jelen volt a regensburgi birodalmi gyűlésen,⁴⁸ egy évre rá 1637-ben Batthyány Ádámmal és Forgách Ádámval együtt nyert kamarási kinevezést.⁴⁹ Az eddig protestáns vallást követő Széchy familia tagjaként ugyanezen évben – követve a muravidéki főrendek példáját – családjával együtt katolizált.⁵⁰

Katonai szolgálatait tekintetében nem mondható el róla, hogy olyan kiemelkedő karrierutat futott volna be, mint apja Széchy (III.) Tamás, vagy Felső-Magyarországon tevékeny féltestvére Széchy (II.) György. 1633–1643 között a főúri familia tulajdonában lévő szécsiszigeti vár főkapitányi tisztjét töltötte be, majd 1643 és 1646 között győri magyar főkapitány-helyettes.⁵¹ A család történetében betöltött kiemelkedő jelentőségét az 1645. augusztus 28-án megszerzett örökös grófi címnek köszönheti, amellyel a familia végleg biztosította helyét a 17. század arisztokratái között. Széchy Dénes gyermekeivel együtt nyerte el a méltóságot, amelyet III. Ferdinánd adományozott a rimaszécsi ág ezen tagjainak.⁵²

Házasságkötését tekintve Széchy Dénes választása tekinthető az egyik legrangosabbnak Széchy (III.) Tamás

fiúgyermekéi közt. Felesége a horvát származású Draskovich főnemesi familia tagja, Draskovich (I.) Péter és Alapy Margit lánya Sára volt, kinek bátyja Draskovich (III.) Gáspár 1635-ben grófi címet nyert, unokafivérük Draskovich János pedig 1646–1648 között a Magyar Királyság nádori tisztét töltötte be. Draskovich Eusébia – Széchy Dénes feleségének unokahúga – később a politikus-hadvezér Zrínyi Miklós első felesége lett.⁵³

Széchy Dénes és Draskovich Sára házasságából három fiú – Péter, György és Gáspár – valamint két leánygyermek – Mária Margit és Julianna – született.⁵⁴ A családfő korai, 1650. március 5-én bekövetkezett halálakor gyermekei még mind fiatalok voltak. Özvegye, Draskovich Sára dunántúli birtokszomszédjuk és rokonuk, Batthyány (I.) Ádám támogatását kérte maga és árván maradt gyermekei számára, amelyet részben meg is kapott a főúrtól.⁵⁵

A Széchy fiúk iskolai tanulmányaikat tekintve kitűnő nevelésben részesültek, mindhármukról tudjuk, hogy a grazi jezsuita gimnázium növendékei voltak.⁵⁶ Széchy Gáspárra vonatkozólag csak szórványos adatok rendelkezünk, oktatásával kapcsolatos információkon kívül sem házasságkötése, sem utódainak száma nem ismert.⁵⁷

Széchy Dénes fiai közül Széchy (III.) Györgyöt unokanővére, a gyermektelen Széchy Mária, Wesselényi Ferenc nádor neje karolta fel, Gömör vármegyébe invitálva próbálta hivatali előmenetelét egyengetni. Politikai karrierje szempontjából előnyös döntés született amikor a murányi várba került, ráadásul a fiatal főúr ekkor már császári és királyi kamarási tisztséggel rendelkezett. 1667-ben Wesselényi Ferenc halálát követően pedig I. Lipót őt nevezte ki Gömör vármegye főispánjává.⁵⁸ Az 1670-es évek elején a Wesselényi Ferenc családjával fenntartott közeli viszony miatt gyanúba keveredett, megvádolták az összeesküvésben történő részvétellel. Az ellene felhozott vád valószínűleg nem volt alaptalan, figyelembe véve, hogy az 1660-as évek derekán zömmel a murányi udvarban, valamint Gömör vármegyében tartózkodott.

45 Péter Katalin: Házasság a régi Magyarországon 16–17. század. Bp. 2008. 124–125.

46 Széchy (VI.) Tamás végrendelete 1650. HU-MNL-OL-P 1865-V.-55.-8. [Sibrik család levéltára, Rokon és idegen családok iratai]

47 Pálffy Géza – Richard Perger: A magyarországi török háborúk résztvevőinek síremlékei Bécsben. Fons 5. (1998) 209.

48 Galla Ferenc: Pálos missziók Magyarországon a 17–18. században. (Collectanea Vaticana Hungariae. Classis, 1,11). Budapest–Róma 2015. 22.

49 Koltai András: Egy magyar főrend pályafutása a császári udvarban Batthyány Ádám (Bécs 1630–1659). Korall 9. (2002. december) 9–61.

50 Payr Sándor: A Dunántúli Evangélikus Egyházkerület története. I. Sopron 1924. 257. A protestantizmus felszámolásában, és a katolicizmus gyorsabb terjedése érdekében a későbbiekben fia, Széchy Péter tett határozottabb lépéseket.

51 Pálffy Géza: Kerületi és végvidéki főkapitányok és főkapitány helyettesek Magyarországon a 16–17. században. Történelmi Szemle 39. 1997. (1997) 257–287.

52 Grófi oklevele: HU-MNL-OL-A 57-9.-0461. Az oklevél külön kiemeli Széchy Dénes felmenői közül nagyapjának Széchy (I.) Györgynek a török várháborúk során szerzett érdemeit, apjának Széchy (III) Tamásnak és magának a címszerzőnek a Habsburg uralkodók oldalán tett katonai és udvari szolgálatait.

53 Széchy Dénes és utódai így többszörösen rokonai lettek a két Zrínyinek. 54 HU-MNL-OL-A 57-10.-256. Széchy Dénes halálakor felesége Draskovich Sára kapta meg kiskorú gyermekeinek gyámságát.

55 HU-MNL-OL-P 1314 46351. Draskovich Sára levele Batthyány (I) Ádámnak (1650. 03.18). Batthyány (I.) Ádám és Draskovich Sára kiterjedt levelezését a Batthányak levéltára őrizte meg, amely alapján részletesen dokumentálható a fiatal özvegy kiszolgáltatottsága, birtokait és jobbágyait ért sérelmei, amelyek főrendű rokona és szomszédja által szenvedett el. A fiatal Széchy Dénes földi maradványait kívánsága szerint a bécsi Szent Ulrich templomban helyezték örök nyugalomra, ellentétben a korszak arisztokrata szokásával, főuraink zömmel őseik birtokán temették el magukat. Bővebben: Pálffy G. – Perger R.: A magyarországi török háborúk i. m. 207–264.

56 Koltai András: Batthyány Ádám. Egy magyar főúr és udvara a XVII. század közepén. Győr 2012. (A Győri Egyházmegye Levéltár kiadványai. Források, feldolgozások 14.) 409., Galavics Géza: Magyar diákok 17. századi tézislappjai Közép-Európában. Művészettörténeti értesítő 53. (2004) 53–80. 57 Mai napig látható Széchy Gáspár 1663-ban Nagyszombatban készült tézislappja, melynek témája Wesselényi Ferenc hőstette és annak allegóriája. Ünneplés egyetemi vizsgáját 1668-ban tette le I. Lipót védnöksége alatt a grazi egyetemen Galavics G.: Magyar diákok i. m. 53–80. A család különféle peres ügyirataiban még az 1670-es évek közepéig fellelhető a neve, halála a 70-es évek második felére tehető.

58 HU-MNL-OL-A 57-13.-270.

A súlyosabb retorziót azonban sikerült elkerülnie, a szervezkedés leleplezését követően Széchy György büntetése – köszönhetően bátyja Széchy Péter lojalitásának és udvari közbenjárásának – a kamarával történő egyezés értelmében csupán pénzbeli volt. A főúr lemondott a Gömör megyei balogi uradalomból őt illető javokról, ezen kívül további 15000 forint megfizetésére kötelezték, valamint a család eltekintett a Magyar Kamara adósságától.⁵⁹

Széchy (III.) György minden bizonnyal még felső-magyarországi tartózkodása alatt vehette feleségül Keglevich László és Rátkay Rozina lányát, Keglevich Terézt. Házasságukból gyermekek születése nem ismert.⁶⁰ Széchy (III.) György özvegye később Homonnai Drugeth Zsigmond neje lett.⁶¹

A három fiúgyermek közül legjobban Széchy (I.) Péter életútja dokumentált. Életéről többek között Takáts Sándor kutatásai által rendelkezünk részletesebb adatokkal.⁶²

Az 1639–1640 körül született Széchy Péter apja korai 1650-es halálát követően Batthyány (I.) Ádám rohongi udvarába került,⁶³ ahol együtt nevelkedett a dunántúli arisztokrata két fiával: Kristóffal és Pállal. Tanulmányait akárcsak a Batthyány fivérek, a grazi jezsuitáknál végezte, ezt követően itáliai egyetemeken bővítette ismereteit.⁶⁴ A két dunántúli főúri família közti kapcsolatot fonta még erősebbé a fiatal Széchy Péter, valamint Batthyány (I.) Ádám és Formentini Auróra kisebbik lányának, Borbála Teréznek 1660. február 7-én tartott menyegzője.⁶⁵

Széchy Péter 1671-től 1680-ig Vas vármegye főispáni adminisztrátorként működött, hivatalos főispáni kinevezésére 1680. március 29-án került sor, a tisztséget haláláig 1684-ig viselte.⁶⁶ Vas vármegye főispáni hivatalán kívül 1672-től a királyi tanácsos címmel is rendelkezett.⁶⁷ Széchy Péter főúri udvarának központjaként Kőszeg várát tekinthetjük. A birtokot még nagyapja, Széchy (III.) Tamás szerezte zálogjogon a família számára. Az 1648-ban szabad királyi városi rangot nyert település és a Széchy fivérek – Péter, Gáspár és György – 1681-ig álltak perben a különböző kiváltságok hatáskörének kérdéseit illetően.⁶⁸

59 Takáts S.: A magyar múlt i. m. 352–535.; Horváth Ferenc – Kiss Mária: Kőszeg szabad királyi város titkos levéltára. Vasi Szemle 17. (1963) 79.

60 Nagy I.: Magyarország családai i. m. X. 528–529.

61 Nagy I.: Magyarország családai i. m. VI. 152.

62 Bővebben: Takáts S.: A magyar múlt i. m. 349–358.

63 Koltai András: Batthyány Ádám és könyvtára. Budapest–Szeged 2002. 58.–59.

64 Takáts S.: A magyar múlt i. m. 353.

65 Batthyány Borbála Terézt eredetileg Esterházy Pálnak szánták. A fiatal főúr gyámjai azonban a családi vagyon megmentése érdekében annak unokahúgát, Esterházy Orsolyát jelölték ki jövendőbelijéül. Az immár eladósorba lépett Batthyány lányt végül Széchy Péterhez adták, mely döntésben minden bizonnyal szerepet játszott a közös gyermek és ifjúkor emléke. Koltai A.: Batthyány Ádám. Egy magyar főúr és udvara i. m. 483–484., 630.

66 HU-MNL-OL-A 57-16.-262.

67 HU-MNL-OL-A 57-15.-0177.

68 Széchy Péter ekkor lemondott a bányajog, tized, vámszedés, és Szent György napi bérfizetés, az olcsóbban mért hús, a faizás jogáról, és a város birtokába bocsátotta mindazokat a területeket, amelyek azt 1648-tól törvényesen megillette volna. A család birtokában maradt viszont a vár, és két kert, valamint a halastó egy része. A város Széchy Péternek ezen kívül tized hátralékként 13 600 forintot fizetett, és még 6000-et egyéb járulékok gya-

1683-ban a dunántúli főurakat követve rövid ideig Széchy Péter is Thököly Imre táborában találjuk, ugyanakkor 1684-ben, Buda első ostrománál szintén jelen volt, mint a Kanizsa elleni végvidék legidősebb várkapitánya. Az ősz folyamán ugyanakkor lebetegedett és még ezen év októberében Bécsben elhunyt.⁶⁹

Széchy Péter és Batthyány Borbála Teréz házasságából csupán egy leánygyermeket, Erzsébetet említi a szakirodalom, aki nagy valószínűséggel Nádasdy (IV.) Ferenchez ment nőül.⁷⁰ Halálának pontos dátuma nem ismert, feltételezhető, hogy Széchy Erzsébet még apja halála előtt elhunyt, a főúr 1684 októberében kelt végrendelete már nem említi név szerint.⁷¹ Özvegye, Nádasdy Ferenc később még kétszer nősült, előbb Herberstein Margitot, végül Schrattenbach Rózát vezette oltár elé, fiai nagy valószínűséggel harmadik nejétől születtek.⁷²

1684 őszén Széchy Péter volt a grófi família egyetlen még életben lévő férfitagja. Halálával, törvényes fiúutód hiányában – alig 150 évvel a felsőlendvai ágat követően – kihalt a Széchyek rimaszécsi ága is. Az „utolsó gróf” lánytestvérei közül Széchy Mária Margit Sennyei Ferenc, Széchy Julianna pedig Kéry Ferenc házastársa volt bátyjuk halálakor. Széchy Péter végrendelete értelmében a kőszegi uradalmat Széchy Julianna kapta, a muraszombati, szécsiszigeti és felsőlendvai birtokokon lánytestvérével egyenlő arányban osztottak.⁷³ A felsorolt javakat a leányági örökösök a következő években értékesítették, így azok a 18. századra már a Szapáry, Nádasdy és Esterházy családok birtokait gyarapították.⁷⁴

Az utolsó Széchy halálával a főúri család neve a térség befolyásos arisztokratái – a Batthyányak vagy Eszterházyak – következő évszázadokat érintő jelentős történelmi szerepvállalása mellett részben feledésbe merült. A Nyugat-Dunántúl 16–17. századi társadalomtörténete szempontjából azonban mindenképpen érdekes adalékul szolgálhatnak a rimaszécsi Széchyek hivatali és katonai karriertörténetei éppúgy, mint a konfesszionalizációban betöltött szerepük, vagy főúri kapcsolatrendszerük.

nánt. Chernel Kálmán: Kőszeg szabad királyi város jelene és múltja. Szombathely 1878. 114.

69 Takáts S.: A magyar múlt i. m. 354.

70 Nagy I.: Magyarország családai i. m. VIII. 19.

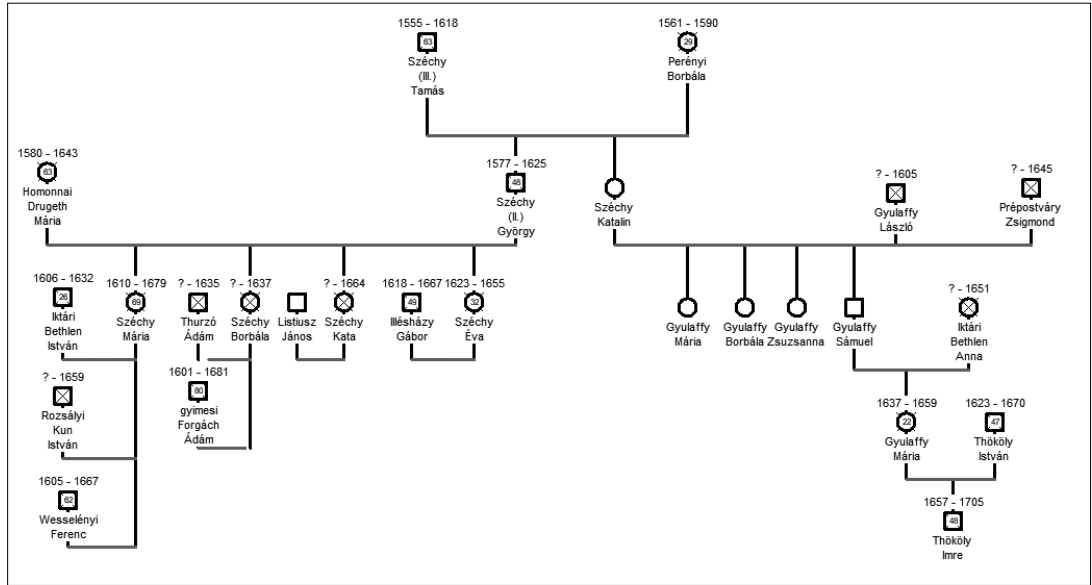
71 HU-MNL-OL-A 57-18.-0109.

72 Nagy I.: Magyarország családai i. m. VIII. 19.

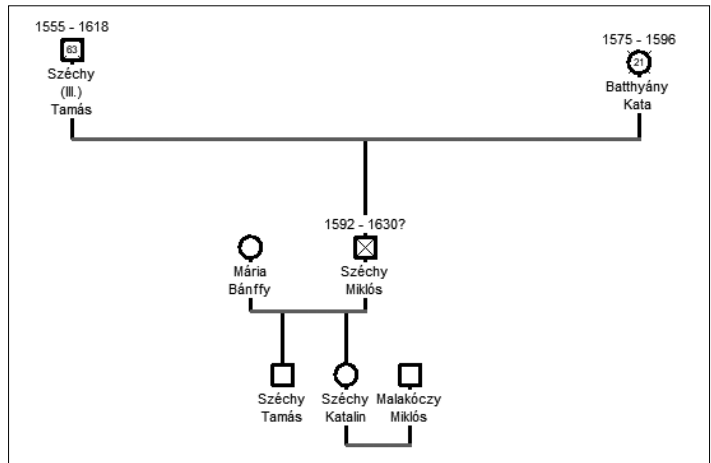
73 Széchy Péter ugyanakkor vagyona egy részét tartozásainak törlesztésképpen még halála előtt szétosztotta. A dunántúli birtokok egy jelentős része került ekkor Tulok Ferenc kezébe, aki az utolsó Széchy komornyikja volt. Tulok Ferenc nem sokkal később, 1689-ben maga is bárói rangemelésben részesült. Lásd: HU-MNL-OL- R 319 - 2159/1-2. [1526 utáni gyűjtemény, Családok személyek szerinti iratok gyűjteménye, Tulok család levéltára.]

74 Takáts S.: A magyar múlt i. m. 354–355.; 546 Reiszig Ede: Vasvármegye nemes családai. In: Vas vármegye. Szerk. Sziklay János – Borovszky Samu. (Magyarország vármegyéi és városai) Bp. 1898. 556.

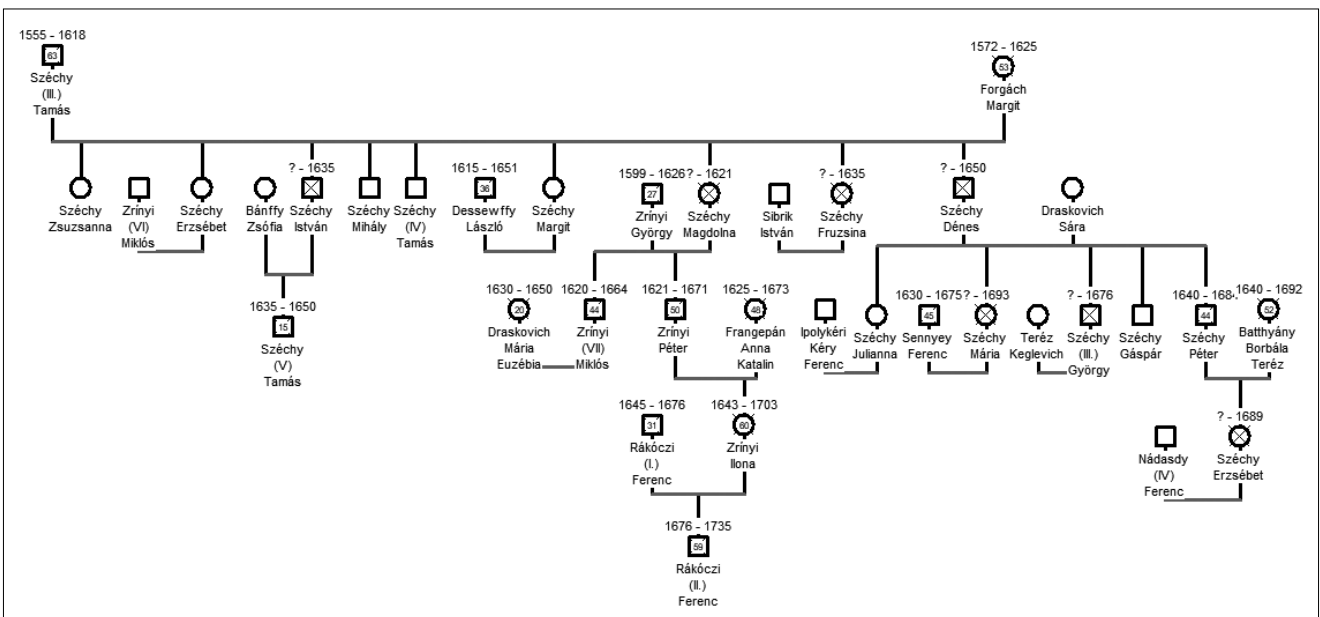
1. ábra – Széchy Tamás és Perényi Borbála házasságából (1577–1590) származó utódok



2. ábra – Széchy Tamás és Batthyány Kata házasságából (1592–1596) származó utódok



3. ábra – Széchy Tamás és Forgách Margit házasságából (1598/99–1618) származó utódok





SCHMIDT ANIKÓ A Magyar Nemzeti Levéltár 2022. évi iratgyarapodásai

A MNL Országos Levéltára Magánlevéltárak és gyűjtemények osztályán őrzött iratanyag állománya 2022-ben is számos értékes irattal (összesen 3,94 ifm terjedelemben) gyarapodott, elsősorban aukciókon és magánszemélyektől való vásárlás és ajándékozás útján, de több esetben magánszemélyek tulajdonában lévő iratok digitális másolatai is gyarapították gyűjteményünket. Közülük néhány példát kiválasztva mutatom be intézményünk 2022. évi gyűjtőkori tevékenységét.

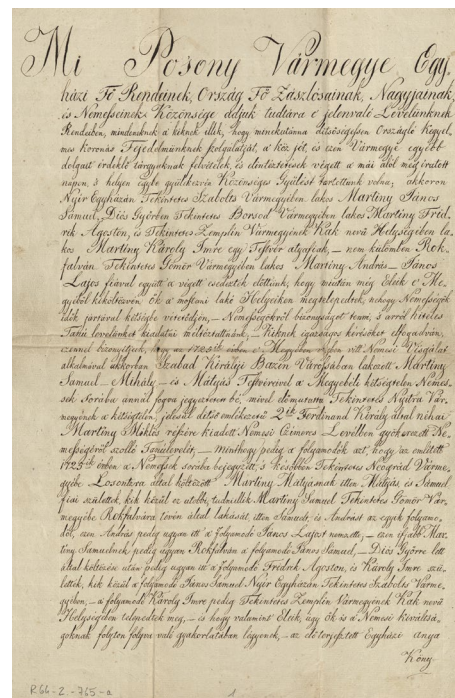
Iratvásárlások

Az Ukrajnában kitört háború következtében kialakult nehéz gazdasági helyzetben intézményünk 2022-ben nem kapott iratvásárlási keretet, így minden felmerülő iratvásárlás egyedi főigazgatói engedélyeztetés alapján történt, ezért 2022-ben csupán néhány iratvásárlási esetünk volt, a gyarapodások többségét a korábbi években vásárolt iratok feldolgozása és állományba vétele jelentette.

2022 vásárlásai közül kiemelkedik a HU-MNL-OL-R 302-12.-1.-5.-(11-17.) levéltári jelzeten elhelyezett „Verancsics Antal egykorú fogalmazványai, tisztázatai” címmel elhelyezett iratanyag. Az 1553-1572 között kelt iratok Verancsics „leveleskönyvből” származhatnak. A Magyar Történelmi Emlékek sorozatban Szalay László és Wenzel Gusztáv által kiadott, Verancsics levelezését tartalmazó kötetek ezeket leveleket nem tartalmazzák.¹ A levelek mellett azok 20. századi gépelt, egy esetben lefordított másolatai, átiratai is a gyűjtemény részét képezik. Az iratok között megtalálható például Verancsics Antal egri püspök parancslevelének fogalmazványa Abauj vármegyehez az egyházlátogatásra odaküldött Szerdahelyi Mátyás mislei prépost, abaujvári főesperes segítőkéz fogadása ügyében (No. 11.), vagy Verancsics Antal levele az uralkodónak, amelyben tájékoztatja a magyarországi végvárok helyzetét illetően adott három utasítás végrehajtásáról: hely és keltezés nélkül (egykorú fogalmazvány, No. 13.). Különösen érdekes Verancsics Antal 1572. május 29-i, Pozsonyban kelt levele a nagyszombati polgárokhoz, melyben azt ígérte, hogy a közelebbről meg nem

nevezett gonosztettet elkövető, nagyszombati házában szolgáló tisztjét majd maga bünteti meg és vereti bilincsbe (No. 17.).

Szintén 2022. évi vásárlással került hozzánk Kutrovics Péter címereslevele és az ahhoz kapcsolódó iratok – kelt: 1791-1805, levéltári jelzet: HU-MNL-OL-R 64-1.-1110.-(a-h) –, valamint a Martiny család nemességével kapcsolatos iratok (kelt: 1844, levéltári jelzet: HU-MNL-OL-R 64-2.-765.-(a-b)).

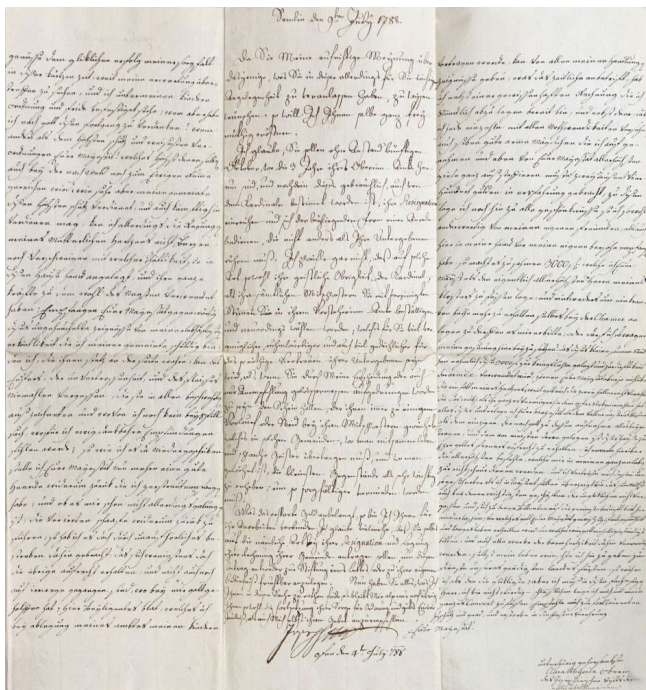


1. kép – A Martiny család nemességével kapcsolatos iratok, 1844. Első oldal és pecsét. (HU-MNL-OL-R 64-2.-765.-(a-b))

¹ Verancsics Antal m. kir. helytartó, esztergomi érsek összes munkái. (Kiad: Szalay László – Wenzel Gusztáv.). I–XII. (Monumenta Hungariae Historica, Scriptores II–VI., IX–X., XIX–XX., XXV.–XXVI., XXXII.) Pest, 1857–1875.

Értékes kiegészítéssel gyarapodott a már levéltári őrzésben lévő Veress család iratanyaga is, miután megvásároltuk a Veress Endre történészhez, feleségéhez, Méhely Mária hangversenyénekeshez és fiúkhöz, Veress Endre zeneművészhez írt leveleket, amelyeket olyan ismert személyek írtak, mint Csapodi Csaba, Farkas Ferenc, Kodály Zoltánné Péczely Sarolta, Lékai László, Pomogáts Béla, Károlyi Amy stb. (kelt: 20. sz., terjedelem 0,03 ifm, levéltári jelzet: HU-MNL-OL-P 1569-15.)

Korábbi vásárlásaink közül kiemelkedő a HU-MNL-OL-R 302-9-24-1. jelzeten elhelyezett II. József és Clara Anger levelezés. A 0,03 ifm terjedelmű gyűjtemény Clara Anger, a Szent Erzsébet betegápoló apácák vízivárosi kórházának főnöknője és II. József uralkodó egymáshoz írt 8 db, 1786–1788 között kelt levele a főnök és a császár bizalmas kapcsolatainak dokumentumai, amelyekben Clara Anger személyes hangvételben fordul az uralkodóhoz, és tudósítja őt a kolostor mindennapjairól. Az uralkodóval, mint a kolostor és kórház alapítójával, valamint kegyurával megosztotta például lemondási szándékát, de az is kiderül, hogy azt a rendtársainak nem említette. II. József válaszában tanácsot adott, hogyan járjon el, hogyan viselkedjen ez ügyben. Clara Anger válaszelevelében részletesen leírta, hogyan történt újraválasztása. Hasonlóképpen értesülhetünk a kolostor belső ügyeiről: az apácák közötti ellentétekről, és arról is, milyen tanácsot adott neki az uralkodó. Az Erzsébet-rend kivételnek számít a női szerzetesrendek között, ezt ugyanis II. József nem oszlatta fel.



2. kép – II. József és Clara Anger levelezése, 1786–1788. (HU-MNL-OL-R 302-9-24-1.)

Fondtörödékeink is érdekes anyagokkal gazdagodtak. A családi fondtörödékek között, a HU-MNL-OL-P 2257-758-1. jelzeten elhelyezett Marczibányi család 17–19. századi, 0,06 ifm terjedelmű iratanyaga főleg birtokgazdálkodással kapcsolatos

adatokat tartalmaz: terméskimutatások, terményeladást igazoló nyugták, bérleti szerződések, Balca István, Polyák Antal, Zach Antal uradalmi inspektorokhoz írt megkeresések, úrszéki periratok találhatók közöttük. Az Országos Levéltárban őrzött Marczibányi család levéltára korábban megsemmisült, jelen iratanyagon kívül még Pozsonyban őriznek hozzájuk kapcsolódó dokumentumokat, a kocsóci levéltárunk anyagát, amely azonban csak a felvidéki birtokaikra, a családtagok ottani hivatali tevékenységére vonatkozóan szolgál adatokkal. Jelen iratanyagban fellelhető irattípusok még: anyakönyvi kivonatok, tanúkihallgatási jegyzőkönyv, birtokiratok.

A személyi fondtörödékek között, a HU-MNL-OL-P 2256-83-3. jelzeten helyeztük el Nagybaczoni Nagy Vilmos levelezését feleségével, Nagy Zelmával, amely jól kiegészíti a vezérkari százados, későbbi honvédelmi miniszter már nálunk őrzött töredékes iratanyagát. Jelen levelezésben a százados beszámol karrierje alakulásáról, szabadidős tevékenységeiről, felesége pedig munkájáról és egészségi állapotáról ír. A hat levél 1907–1916 között kelt.

2022-ben egy teljes családi fondal is gazdagodtunk: a HU-MNL-OL-P 2382 törzsszámon elhelyezett Buzinkay család iratanyaga a 17–20. sz. között kelt és 0,26 ifm terjedelmű. A Buzinkay család a Sáros vármegyében letelepült Tekele nemzetségből származtatta magát, amely 1337-ben osztotta fel birtokait a nemzetség egyes ágai között. Közülük a Dobói (Dobay) család Abaúj vármegyei Buzinkán is birtokos ága lett a Buzinkay család. Az iratanyagban található I. Lipót 1659. évi címerlevele Buzinkay Mihálynak, különféle nemességigazolások, elismervények, birtokiratok, periratok, adóslevelek, haszonbérleti szerződések, kimutatások, levelek, anyakönyvi kivonatok.

Ugyancsak nagy jelentőségű Fischer József (Budapest, 1901. április 12. – Budapest, 1995. február 23.) építész, a modern építést képviselője, szociáldemokrata politikus, országgyűlési képviselő, a harmadik Nagy Imre-kormány miniszterének életútjával, származásával, pályafutásával kapcsolatos iratanyag, amelyet a HU-MNL-OL-P 2381 jelzeten helyeztünk el. Az építész 1922. december 3-án kötött házasságot Pécsi Eszterrel, Magyarország első diplomás mérnöknőjével. Az iratanyagban levelek, zsidómentésére vonatkozó iratok, az 1956-os forradalom idején készült rajzok, néhány tervrajz található.

Az eredetileg Nyitra vármegyében birtokos, de a 19. század húszas éveiben Arad, majd Temes vármegyékbe költözött Prepeliczay család iratanyaga a HU-MNL-OL-P 2380. jelzeten lett elhelyezve. A 0,11 ifm terjedelmű, 1821 és 1954 között kelt iratanyag főleg Prepeliczay Sámuelre (1794–1859, ügyvéd, rajzoló, a hazai színjátszás pártolója, a Tudományos Gyűjtemény segédszerkesztője), valamint fiainak, Sándornak (mérnök) és Ödönnek (temesi főszolgabíró), továbbá Ödön fiának, Jenőnek (agronómus) iratait tartalmazza. Kiemelendő a Prepeliczay Ödön főszolgabíró részére az 1906. évi nyugdíjba vonulásakor összeállított díszes kötet 23 község képviselőtestületének köszönetnyilvánításaival. Prepeliczay Jenő felesége, Lónyay Nandine révén az anyagban a Lónyay családra vonatkozóan is található néhány dokumentum, például a Lónyay család leszármazási táblázata, amelyet Lónyay Ferenc (1861–1945) miniszteri tanácsos, szőlészeti és borászati kormánybiztos állított össze.

Ugyancsak értékes anyaggal gyarapodott tervtári gyűjteményünk: 1880 és 1890 között kelt a budai Váralagút

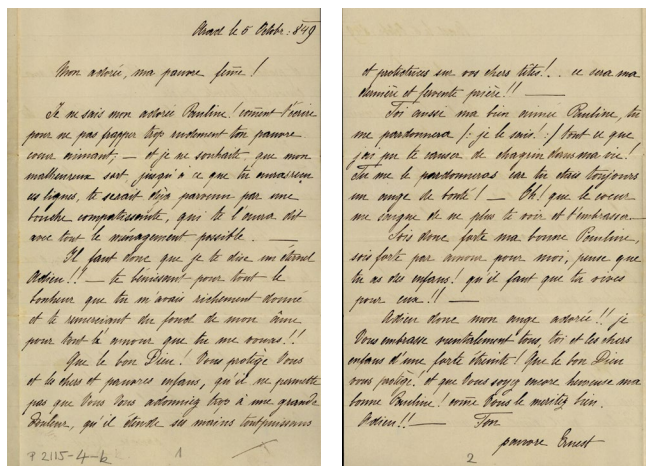
alaprajza, melyet a HU-MNL-OL-T 87-18. jelzeten helyeztünk el. Szintén értékes dokumentum egy ismeretlen fiatal lány által a Tanácsköztársaság idején írt napló, amelyet a HU-MNL-OL-R 385-106. jelzeten vettünk állományba.

Iratajándékozás

Tekintettel arra, hogy 2022-ben anyagi forrás híján kevés lehetőségünk volt vásárolni, az állomány gyarapításában kulcsfontosságú szerepet játszanak az értékes iratadományok.

A HU-MNL-OL-P 2115 fondban került elhelyezésre Pöltenberg Ernő aradi vértanú búcsúlevelének korabeli másolata (HU-MNL-OL-P 2115-4-k.) és a Fackh család irataihoz érkezett kiegészítő iratanyag is (HU-MNL-OL-P 2115-3-s.).

Ajándékozás révén egy teljes új fonddal gyarapodtunk: a HU-MNL-OL-P 2374. törzsszámon vettük állományba Dr.



3. kép – Pöltenberg Ernő aradi vértanú búcsúlevelének korabeli másolata (HU-MNL-OL-P 2115-4-k.)

Sziklay László irodalomtörténész, író, a magyar szlavisztika kiemelkedő alakjának évrendezett levelezését neves külföldi és magyar irodalomtörténészekkel, nyelvészekkel, írókkal (Zuzana Adamova, Andrzej Sieroszewski, Peter Skrabak, Bacsa Pál, Csanda Sándor, Csapláros István, Fried István, Margócsy József, Csukás István), valamint más tudományágak képviselőivel (Ortutay Gyula, Benda Kálmán, Kosáry Domokos, Köpeczi Béla). A 2,5 ífm terjedelmű, 1921 és 1987 közötti időszakot felölelő levelezés számos értékes, eddig ismeretlen információval szolgál a korszak tudományos kapcsolataira.

A HU-MNL-OL-P 2126-3.-211. jelzeten helyeztük el Praznovszky Iván 1910-ben kelt feljegyzéseit, amelyek jól kiegészítették a már állományunkban lévő Praznovszky-iratanyagot. Praznovszky Iván (1883–1971) kötetében anekdoták, hazai és külföldi íróktól vett idézetek, versrészletek találhatók. Praznovszky Iván a Tanácsköztársaság bukása után fontos szerepet játszott a Külügyminisztérium újjászervezésében, 1919 végén a párizsi békekonferenciára utazó magyar küldöttség főtitkárává nevezték ki. Feladatkörébe a békedelegáció utazásának, ellátásának és programjának megszervezése tartozott. A trianoni békeszerződés aláírása után is Párizsban maradt külügyi

szóvivőként, majd 1922-től párizsi nagykövet és meghatalmazott miniszter lett. Később madridi és lisszaboni nagykövetként dolgozott. Hazatérte után aktívan részt vett a közéletben és az üzleti életben, publicisztikai tevékenységet is folytatott.

A 20. század kutatóinak ugyancsak fontos forrásul szolgálhat Dr. Horváth István bonni nagykövet hivatali ideje alatt keletkezett magán iratanyaga, amelyet a HU-MNL-OL-P 2379 fondban vettünk állományba.

Átvétel

Átvétellel került a Magyar Nemzeti Levéltár Országos Levéltárának tulajdonába a HU-MNL-OL-R 369-II.-1.-56. jelzeten elhelyezett Közép-Szolnok vármegye nemesi közgyűlési jegyzőkönyvének töredéke. A 0,09 ífm terjedelmű, 1-606. terjedő számozott oldalakon Közép-Szolnok vármegye nemeseinek közgyűlése és törvényszéki ülése alkalmával tárgyalt ügyek bejegyzései találhatóak (Protocollum congregationis et sedriae generale). A lapok összefűzése, egybekötése nem történt meg. A töredékesen meglévő első lap az 1618. esztendő végén tárgyalt ügyeket tartalmazza, a második lapon már az 1619. évi bejegyzések következnek. Az utolsó ülés dátuma 1651. április 20. Az 1618–1651 évkörű irategyüttes a 2012-ben a Pest Megyei Levéltártól átvett, és az Országos Levéltárban R 369 (Szilágy, korábban Kraszna és Közép-Szolnok vármegyére vonatkozó iratok) törzsszámon elhelyezett jegyzőkönyvek sorába illeszkedik.



4. kép – Hartyáni család, 18. sz.-2018. (HU-MNL-OL-P 2387)

A 2018. április 27-én elhunyt Margit Sarolta de Hartyáni végrendeletében a Magyar Nemzeti Levéltárra hagyta apósa, Zoltán de Hartyáni családi iratanyagát. A különleges hungarika anyag a koppenhágai magyar nagykövetség segítségével került intézményünkbe. A Hartyáni család Pest megyében volt honos, az iratbeadó közvetlen felmenői a 18. századtól Cegléden éltek. A családdal rokon családok (Gaiger, Kapu, Bartha) iratait ugyancsak megőrizték. Az iratanyagban végrendeletek, gyászjelentések, levelezés, nemességigazolási iratok, anyakönyvi kivonatok, iskolai bizonyítványok, birtokiratok és családtörténeti kutatásokhoz kapcsolódó iratok egyaránt megtalálhatók. A HU-MNL-OL-P 2387. törzsszámon elhelyezett teljes, 18. századtól egészen 2018-ig terjedő iratanyag öt tételre bontható: a Hartyáni családra vonatkozó dokumentumok mellett külön tételekben helyeztük el Hartyáni Zoltán, fia, Márton, és Márton felesége, Margit Sarolta de Hartyáni iratait. Szintén külön tételt kaptak azok a magyar nyelvű mesék és anekdoták, amelyeket a Dániában élő család feltehetően Márton kisfiuk számára gyűjtött össze.

Reprodukció

Digitális másolatban megőrzött iratgyarapodásaink közül kiemelkedik a HU-MNL-OL-X 10898. jelzeten állományba vett

I. Rákóczi György levéltárába tartozó leveleskönyv, melyet intézményünk az Eötvös Loránd Tudományegyetem Egyetemi Könyvtár és Levéltárból kapott meg digitalizálásra. Mindenképpen kiemelendő még a HU-MNL-OL- X 10815 - No. 32. jelzeten elhelyezett vizeki Tallián Károly honvéd őrnagy önéletírása gyermekeinek, amely 1881 után keletkezett és kiváló forrásul szolgálhat a 19. század második felének mikrotörténeti kutatásaihoz.

A nehéz gazdasági helyzet ellenére 2022-ben gyűjteményünk számos értékes irattal gyarapodott, elsősorban nagylelkű adományozóinknak köszönhetően. Sajnos, az iratvásárlásokban anyagi forrás híján a korábbi évekhez képest kevésbé tudtunk részt venni, miközben a papírrégiség-piacon számos különleges, maradandó történelmi értékű irat bukkant fel. Mivel ezek a magyar történelem egyedi és pótolhatatlan forrásai, hosszú távú megőrzésüket és nyomon követhetőségüket az Építési és Közlekedési Minisztérium Műtárgyfelügyeleti Hatósági Főosztályán indított védési eljárásokkal igyekeztünk biztosítani. Ezzel együtt is fontos, hogy a jövőben az elmúlt évekhez hasonlóan nagyobb vásárlóerővel rendelkező piaci szereplőként is felléphessünk a papírrégiség piacon, hogy gyűjteményünk minél több maradandó értékű, történelmi irattal gazdagodjon és ezek feldolgozásával, állományba vételével minél több eredeti forrás kutathatóságát biztosíthassuk.



E számunk szerzői

AVAR ANTON PhD, főlevéltáros (Magyar Nemzeti Levéltár Országos Levéltára, Bp.)

BAUER MARCELL tűzoltó (Pápai Hivatásos Tűzoltóparancsnokság)

BERZEVICZY KLÁRA PhD, egyetemi docens, intézetvezető (Pázmány Péter Katolikus Egyetem
Germanisztika Tanszék, Közép-Európa Intézet, Bp.)

LUTERÁN-TURI SAROLTA PhD-hallgató (Eszterházy Károly Katolikus Egyetem, Történelemtudományi
Doktori Iskola, Eger)

NÉMETH PÉTER ny. múzeumigazgató (Nyíregyháza)

SCHMIDT ANIKÓ PhD, osztályvezető (Magyar Nemzeti Levéltár Országos Levéltára, Bp.)

TÁJÉKOZTATJUK KEDVES OLVASÓINKAT,

hogy a Turul kiadói jogait 2023-tól a folyóiratot alapító *Magyar Heraldikai és Genealógiai Társaság* (MHGT) vette át. A továbbiakban a Turul terjesztését is az MHGT szervezi. Az átadás-átvétellel, valamint a meglévő előfizetések további fenntartásával kapcsolatos információk megtalálhatók a **Turul folyóirat új honlapján**: <https://turul.mhgt.hu/>

Az új honlapon (a *Lapszámok* menüpontban) elérhetők a folyóirat megjelent számai, letölthető PDF formátumban. (Az 1883–2009 közötti lapszámok évenként egy fájlban, míg a 2010 utániak füzetenként külön-külön tölthetők le.) Ugyanitt található a folyóirat további Internetes elérhetőségeit tartalmazó linkgyűjtemény is.

Felhívjuk Kedves Előfizetőink figyelmét, hogy a kiadó-váltás eredményeként,
a folyóirat előfizetési bankszámlaszáma is megváltozott!

Kérjük szépen, hogy előfizetési díjaikat, a továbbiakban a következő bankszámlára utalják:

Bankszámlaszám: 16200223-10176344

Számlatulajdonos neve: Magyar Heraldikai és Genealógiai Társaság
(Szükség esetén rövidítve is írható, pl.: „Magyar Heraldikai és Gen. Társ.” vagy „MHGT”)

Számlavezető bank neve: MagNet Magyar Közösségi Bank Zrt.

Nemzetközi átutaláshoz szükséges, kiegészítő adatok:

IBAN (nemzetközi bankszámlaszám): HU84 1620 0223 1017 6344 0000 0000

Számlavezető bank BIC (SWIFT) kódja: HBWEHUB

Az előfizetési díj összege a 2023. évben is változatlan.

Belföldi előfizetőink részére:

3000 forint/évfolyam (= 4 × 750 forint/füzet).

Külföldi előfizetőink részére:

európai szállítási cím esetén: 35 EUR; tengerentúli szállítási cím esetén: 40 USD.

TISZTELT SZERZŐINK, LEENDŐ SZERZŐINK!

A Turul 2020-tól megváltoztatta közlési szabályzatát. A szakirodalmi hivatkozásoknál a Századok folyóirat közlési szabályzatát alkalmazzuk. Kérjük, tanulmánya benyújtása előtt feltétlenül tájékozódjon a lap közléssel kapcsolatos elvárásairól, és a szabályzatban foglaltakat követve készítse el munkáját!

A részletekről honlapunkon (<https://turul.mhgt.hu/>), a *Szerzőinknek* menüpontban olvashat.

Ugyanitt található a levéltári hivatkozások szabályzata is.