

Honvédségi Szemle

143. ÉVFOLYAM
2015/I. SZÁM

A MAGYAR HONVÉDSÉG KÖZPONTI FOLYÓIRATA



Honvédségi Szemle

143. ÉVFOLYAM
2015/I. SZÁM

A MAGYAR HONVÉDSÉG KÖZPONTI FOLYÓIRATA

Tartalom

HADERŐSZERVEZÉS, -FEJLESZTÉS

Kemény János:

A felkelések elméleti alapjainak fejlődése 1945–1982 között és azok hatása
a mai teóriákra 3

Gulyás Géza alezredes:

A tűzérfelderítés múltja, jelene és lehetséges jövője (1.) 15

Szilvágyi Tibor ny. alezredes:

Szlovénia biztonsági és védelmi stratégiai dokumentumai, valamint haderejének
helyzete 27

NEMZETKÖZI TEVÉKENYSÉG

Wagner Péter:

A magyar szállítózászlóalj az iraki misszióban (1.) 40

Bordás Mária:

Arab tavasz vagy iszlám tél? A közel-keleti és észak-afrikai események hatása
Európa biztonságára 53

Prantner Zoltán:

Terrorszervezetek a Gázai övezetben: az Iszlám Hadserege 67

VEZETÉS-FELKÉSZÍTÉS

Druzsín József százados – Heizer László főtörzsőrmester:

Új típusú repülőgépjármű-mentőernyő rendszerbe állítása a Magyar Honvédség
légi járművein 78

Széli Ferenc ny. ezredes:

Adalékok az élelmezési tiszthelyettesek képzésének történetéhez 91

LOGISZTIKA

Cser Orsolya:

- Az európai közös valutára való átállás lehetséges menete és annak hatása
a védelmi szektor gazdálkodására 102

HADTÖRTÉNELEM

Kalmár Zoltán:

- Mihail Kalasnyikov a szovjet Olümposzon 116

KONFERENCIA

Bertalan György ny. alezredes:

- Tudományos konferencia az aszimmetrikus hadviselésről 128

FÓRUM

Topor István:

- A magyar királyi debreceni 2. honvéd huszárezred első világháborús harcainak
emlékezete 140

Füleki Mihály ny. ezredes:

- „Az jó hírért, névért s az szép tisztességért...” Szubjektív megjegyzések
az európeerség néhány műveltségbeli vonatkozásáról 146

SZEMLE

Gál Csaba ny. mk. ezredes:

- Nemzetközi katonai és haditechnikai szemle 151

Harai Dénes ny. ezredes:

- A körülmények csapdáiban. M. Szabó Miklós Volt egyszer egy egyetem,
1996–2007 című könyvéről 158

- ABSTRACT 165

Kemény János:

A FELKELÉSEK ELMÉLETI ALAPJAINAK FEJLŐDÉSE 1945–1982 KÖZÖTT ÉS AZOK HATÁSA A MAI TEÓRIÁKRA

ÖSSZEFOGLALÓ: *Tanulmányában a szerző a felkelések elméleti alapjainak fejlődését és annak nyugati irodalomba való beágyazódását vizsgálja az 1945–1982 közötti periódusban. Ez az időszak meghatározó befolyással volt a mai felkelésellenes elmélet fejlődésére. Többek között Mao Ce-tung és a brazil Carlos Marighella munkáit veszi alapul a felkelői, míg a francia Roger Trinquier, David Galula, valamint a brit Robert Grainger Ker Thompson és Frank Kitson műveit a felkelésellenes oldalon.*

KULCSSZAVAK: *felkelés, felkelésellenes hadviselés, dekolonizáció, szubverzió, gerilla-hadviselés*

A FELKELÉS FELÉRTÉKELŐDÉSE

A második világháború olyan politikai ébredési folyamatot indított el, amely a háború után a felkelések számára kedvező közhangulatot teremtett. Emellett a modern világ vívmányainak elterjedése (pl. a rádió) sok tekintetben megkönnyítette a felkelők helyzetét.

Frank Kitson, a brit felkelésellenes szerzők egyik kiemelkedő alakja, a felkelések felértékelődését három okra vezette vissza:

1. nacionalista lelkesedés a második világháború után az antikolonializmus kontextusában,
2. szociális elégedetlenség és rasszista indítékok,
3. a homogenitás megbomlása, a feudalizmus bukása, a lakosság jövőhöz való viszonyának megváltozása.

Az okok mellett rámutatott arra is, hogy a rádió és a televízió terjedésével az emberek befolyásolása sokkal könnyebbé vált. A felkelő és a szubverziós dolgozó általában hatékonyabban képes használni ezeket az eszközöket, mint a felkelésellenes erő, amelynek nagyobb erőfeszítésekre van szüksége.¹

Roger Trinquier, az indokínai és algériai háború veteránja, a *Modern hadviselés* című könyv szerzője, a nemzetközi rendszer megváltozására hívta fel a figyelmet. Szerinte míg a gyarmattartó államok közötti szoros együttműködés lehetetlenné tette a hatékony menedékek kialakítását másik ország területén, addig a huszadik században a nemzetközi kapcsolatok fejlődésének köszönhetően ilyesfajta beavatkozások csak a helyzet romlását eredményezhették.²

David Galula, az algériai háború veteránja és a máig ható *Felkelésellenes hadviselés: elmélet és gyakorlat* című mű szerzője a második világháborúval bekövetkezett fordulatot emeli ki, amikor azt írja: „1938 előtt egyetlen felkelés vagy lázadás sem járt sikerrel a

¹ Frank Kitson (1991): *Low Intensity Operations: Subversion, Insurgency, Peace-keeping*. Faber and Faber, 16–17. <http://libcom.org/files/low-intensity%20operations.pdf> (Letöltés időpontja: 2013. 04. 24.)

² Roger Trinquier (1985): *Modern Warfare: A French View of Counterinsurgency Combat* Studies Institute, 101. <http://armyrotc.missouri.edu/pdfs-docs/Roger%20Trinquier%20-%20Modern%20Warfare.pdf> (Letöltés időpontja: 2013. 04. 23.)

gyarmatokon, igaz, a szituáció akkoriban kevésbé volt forradalmi, mint a háború után.³ (Galula persze megjegyzi, hogy kivétel is akadt: Holland Kelet-India [1926–1927] és a Gandhi vezette passzív ellenállási mozgalom.) Meggyőződéssel állította, „*hogy a második világháború eredménye a (...) gyarmati felkelések sorozata (...)*”.⁴ Az állítását részben arra alapozta, hogy a franciák afrikai gyarmatainak 1945 előtt minden törzsi felkelést el tudtak fojtani. Például Abdel Kader 15 évig (1832–1847) harcolt a franciák ellen, de ugyanúgy leverték, mint a nyugat-szaharai törzseket a franciák ellen egyesítő Ma el-Ajnint.⁵

Mao Ce-tung *A gerillaháborúról* című műve 1937-ben jelent meg, de széles körben csak a második világháború után vált ismertté. Megírása idején a japán hadsereg volt Kína számára a legfőbb fenyegetés (a japán beavatkozásig dúló polgárháború szünetelt ez időben). Kínának jó adottságai voltak a gerilla-hadviseléshez: nagy, nehezen megközelíthető, rosszul ellenőrzött, ritkán lakott területek, átpolitizálható lakosság és egy idegen, agresszív ellenség. Másfelől Kína egy sajátos fejlődési szakaszban volt: nem kis mértékben a japán–kínai háború hatására a korábbi társadalmi rend az összeomlás szélén állt, ami a kommunista párt számára nagy lehetőséget jelentett. A katonai akciókat és a gerilla-hadviselést ennek fényében tárgyalja.

Mao megállapítja a művében több helyen is, hogy a gerilla-hadviselés a körülmények szükségszerűségéből adódik, illetve a tömegek bevonásának, „emancipálódásának” lehetőségét jelenti, de nem szabad önálló hadviselési formának tekinteni. A mű fő üzenete, hogy a gerillaerőknek idővel konvencionális erőkké kell fejlődniük annak érdekében, hogy képesek legyenek az ellenséges erőkön felülkerekedni.⁶ Ezt nevezték később ortodox ma-oiista megközelítésnek.

A gerilla-hadviselés és a lakosság kapcsolatának vizsgálatakor kifejti, hogy „*a gerilla-hadviselés alapvetően a tömegekből indul ki és támogatásukat élvez, nem létezhet és nem virágozhat az emberek szimpátiája és támogatása nélkül*”.⁷ Ezért a célokat – főként hatékony kommunikációval – meg kell értetni és el kell fogadtatni a lakossággal, mert a meggyőzés fontosabb az erőszaknál.⁸

A gerillák képesek voltak a helyi közösségek részeként létezni, a hírszerzést és az egyéb igényeik kielégítését is (pl. ételmezés, ruházat) meg tudták oldani a helyiek segítségével, és ez megnehezítette az ellenséges erők dolgát. A harci cselekményeket illetően a megtévesztés, a gyorsaság és az ellenséges fellépéshez való alkalmazkodás erőnyeit emeli ki, a következőképpen: „*Ha a gerillák egy erősebb ellenséget támadnak, visszavonulnak, amikor visszatámad; zaklatják, amikor megáll; támadják, amikor fáradt; követik, amikor visszavonul*.”⁹

Mao művének hatása megkérdőjelezhetetlen. A világháború után rendkívül széles körben elterjedt, sok nyelvre lefordították, és számos konfliktusban használták forrásként. Angolul 1952-ben adták ki Kínában, az USA-ban 1961-ben jelent meg. Ehhez írott előszo-

³ Galula (1964): *Counter-Insurgency Warfare: Theory and Practice*, Frederick A. Praeger, 25. <http://armyrotc.missouri.edu/pdfs-docs/Galula%20David%20-%20Counterinsurgency%20Warfare.pdf>

⁴ Galula (1964) 24. (Letöltés időpontja: 2013. 04. 24.)

⁵ Besenyő (2010): *Western-Sahara under the Spanish empire*, AARMS Volume 9, Issue 2. 2010, 195–215. <http://www.zmne.hu/aarms/docs/Volume9/Issue2/pdf/01.pdf> (Letöltés időpontja: 2014. 10. 02.)

⁶ Mao Tse-tung (1989): *On Guerrilla Warfare*, U.S. Marine Corps, Fleet Marine Force Reference Publication [FMFRP] 12–18, 41–43. <http://www.marines.mil/Portals/59/Publications/FMFRP%2012-18%20%20Mao%20Tse-tung%20on%20Guerrilla%20Warfare.pdf> (Letöltés időpontja: 2013. 06. 24.)

⁷ Mao (1989), 43.

⁸ Mao (1989), 89.

⁹ Mao (1989), 46.

vában Samuel B. Griffith a forradalmi háborúk sikerével kapcsolatban kiemelte, hogy a demokratikus modell a fejlődő országokban a szűk középosztály miatt nem működő modell. Hozzátette, hogy ezekben az országokban a fiatalság sokszor eleve az erőszakos megoldásra törekszik, és a műveletlen rétegek irányába a felkelő olyan ígéretekkel tehet, amelyek vonzóak, de sejtethetik, hogy nem fognak teljesülni.¹⁰

Griffith fontosnak tartotta megjegyezni, hogy az olyan nyugati értékek, mint a vallás-szabadság, a sajtószabadság vagy éppen a vállalkozás szabadsága nem érnek túl sokat az olyan helyeken, ahol a megélhetés az alapvető probléma, és az erőszakos fellépést tekinthetik az egyetlen járható útnak a változás kieroszakolására.¹¹

Mao témánk szempontjából másik fontos műve *Az elhúzódo háborúról* című, 1938-ban megjelent kötete, amelyben a sokszor hivatkozott maói népi háború szakaszainak leírása található. Három szakaszt különböztetett meg, úgymint: stratégiai defenzíva, stratégiai patthelyzet és stratégiai offenzíva.

A stratégiai defenzíva a felkelői oldal számára a politikai szervezés és a gerilla-hadviselés alapjai megteremtésének időszaka. A fő feladat külföldi támogatás szerzése és bázisterületek létrehozása a gerillaharc folytatásához. A felkelőerő jelentős hátránya és a felkeléssel szembeni erő erőfölénye jellemzi mind katonailag, mind gazdaságilag. A felkelőerőnek a politikai mozgósítás, külföldi támogatók megszerzése, a katonai tapasztalatszerzés és a különbségek csökkentése az elsődleges feladata a felkeléssel szemben.

A stratégiai patthelyzet szakaszában a felkelők a gerilla-hadviselésre koncentrálnak (amit kiegészíthet konvencionális hadviselés), az ellenség gyenge pontjait támadva, széles körű harcokat gerjesztve. A szakasz időbeli hossza attól függ, hogy milyen módon változik az erők egyensúlya. Jelentős gazdasági és fizikai károkkal járhat, a nemzetközi helyzet is befolyásolhatja. Ennek ellenére a politikai mozgósításnak nagyobb méreteket kell öltenie, a nemzetközi támogatást növelni szükséges, és törekedni kell az ipari kapacitások fejlesztésére. Ez a szakasz hosszú ideig tarthat, és az erők egyensúlyának kedvező változása vezeti át a harmadik fázisba.

A stratégiai offenzíva során az első és a második fázisban felépített erőkkel konvencionális támadást indít az ország teljes területének visszaszerzésére. Fontos a nemzetközi támogatás biztosítása ehhez, ami intenzív diplomáciai fellépést és propagandát igényel. A gerilla-hadviselés ekkor a konvencionális fellépést támogatja. Ez a fázis a hadszíntéren kialakult különbségek miatt nem minden területen egyformán zajlik.

1. ábra A maói három fázis a felkelők és az ellenség szemszögéből

Maói fázisok	
a felkelők szemszögéből	az ellenség szemszögéből
a stratégiai defenzíva szakasza	stratégiai támadásának szakasza
a stratégiai patthelyzet szakasza	stratégiai konszolidációjának szakasza
a stratégiai offenzíva szakasza	stratégiai visszavonulásának szakasza

Forrás: Mao Tse-tung [2004]: On Protracted War, Selected Works of Mao Tse-tung https://www.marxists.org/reference/archive/mao/selected-works/volume-2/mswv2_09.htm; (Letöltés időpontja: 2014. 03. 20.)

Mao nagy jelentőséget tulajdonít mindhárom fázisban a politikai egység megtartásának, mivel csak így tartható fenn a háborús erőfeszítés a győzelemig. Három tényezőt

¹⁰ Mao (1989), 6.

¹¹ Mao (1989), 6.

tekint központinak a győzelemhez: a saját kapacitások fejlesztését és növelését, az ellenség helyzetének gyengülését és a nemzetközi támogatást. A lakosság támogatásának a biztosítását tartja elsődlegesnek, mivel a gazdasági és a katonai hatalom is a lakosságból fakad. Figyelmeztet arra, hogy a háború lerövidítése céljával indított elhamarkodott konvencionális fellépés, amely nem veszi figyelembe a relatív erőegyensúlyt a harcoló felek között, bukásra van ítélve. Ugyanakkor arra is rámutat, hogy ha az első fázisban a veszteségek túl nagyok, a második pedig túl hosszúra nyúlik, akkor a politikai egység fenntartása felettébb nehéz lesz. Bár Mao mindezt a Japán elleni háborúval kapcsolatban írta le, később is széles körben alkalmazták, elsősorban a gerillaháborúkkal kapcsolatban.

SZUBVERZIÓ ÉS FELKELÉS

A fenti címben szereplő két fogalom jelentésének meghatározására Kitson adta a legpontosabb definíciót. E szerint a szubverzió illegális lépéseket jelent *„az ország lakosságának egy része által, amelyek nem érik el a fegyveres konfliktus szintjét az aktuális kormányzat megdöntésére vagy a kormányzat olyan intézkedésekre kényszerítésére, amelyeket az nem akar végrehajtani. Politikai és gazdasági nyomás a részét képezheti, de idetartozhat a csekély mértékű erőszak alkalmazása a vonakodó lakosság támogatásának biztosítására”*. A felkelés *„a lakosság egy része által alkalmazott fegyveres erőszak a kormányzat ellen”*.¹²

A szubverzió és a felkelés folyamata egy időben is végbemehet, nincsenek szigorú választóvonalak. A különbség köztük az erő alkalmazásának formájában van: a szubverzió célja a lakosság meggyőzése az uralmon lévő hatalom önkéntes megdöntéséről és a potenciális felkelő főszereplésével létrehozott másik hatalommal való felváltásáról. Vagyis a szubverzió, bár a belföldi konfliktus egy formája, az erőszak alkalmazását tekintve messze elmarad a felkelés mögött. Az aránytalanságtól eltekintve azonban mind a felkelésben, mind a szubverzióban az erőszak a meggyőzést, illetve annak megerősítését szolgálja. Kitson szerint ez markáns eltérés a konvencionális háborútól, mivel ott a meggyőzést az erő alátámasztására alkalmazzák.¹³

A szubverzív, majd pedig felkelőszervezet kiépítése sok időt és körültekintést igényel. Négy fázisa különböztethető meg. Az első a frontszervezet vagy párt létrehozása (vagy egy meglévő átvétele, de ez valószínűtlen) az ideológia terjesztésére. A második annak országos szintűvé tétele. Ezután egy sejhálózat létrehozására kerül sor (gyárakban, farmokon és más fontos területeken), ennek célja támogatás vagy pozitív semlegesség elérése, erőforrások, pénz, információk biztosítása. Az utolsó fázisban a megfelelő propagandatevékenységre (írott, nyomtatott és elektronikus, ami kezdetben nem éri el a hatóságok ingerküszöbét) és zsarolásra, illetve erőszak alkalmazására kerül sor, ha szükséges.¹⁴

A mozgalom vezetőinek két külön, de szorosan összefüggő feladatuk van: megszerezni a lakosság egy részének támogatását, és ráerőltetni az akaratukat a kormányzatra fegyveres győzelemmel vagy hosszas kimerítő hadjárattal. Az időrendet tekintve a lakossági támogatást egyértelműen célszerű és általában szükséges a műveletek megindítása előtt megszerezni.¹⁵

¹² Kitson (1991), 3.

¹³ Kitson (1991), 4–6.

¹⁴ Kitson (1991), 34–35.

¹⁵ Kitson (1991), 32.

A szubverziós időszak azért fontos, mert ezalatt dől el, hogy a szubverzió önmagában elegendő-e, vagy szükség lesz fegyveres harcra. A felkelés a szubverzió sikerének és kudarcának egyidejű terméke, amennyiben a szubverzió eljuttatta arra a pontra a kormányzatot, hogy megindíthassák ellene a felkelést, de ahhoz elégtelennek bizonyult, hogy közvetlenül megdöntsék a kormányt.¹⁶

Sikertelen szubverziós szakasz esetén kerül sor felkelésre, ami széles körű tevékenységet ölel fel az egyes személyek által elkövetett szabotázsakcióktól egészen a nagy fegyveres csoportok létrejöttéig és működéséig. A fegyveres csoportok fejlődésének menetétől függően nyílt polgárháború is kialakulhat.¹⁷

Az erőszakmentes szubverzió szerepe fontos, de a megvalósulása éppen úgy, mint az előkészítése, hiányos szegmense a szakirodalomnak. Az alábbiakban ezt a kérdéskört igyekszünk röviden körüljárni. Az első és legfontosabb szempont az erőszakmentes szubverzió esetében, hogy nehéz megkülönböztetni a legitim ellenzéki fellépéstől. Számos célt kizárólag erőszakmentesen lehet elérni (pl. a kormányzat meghátrálása, valódi tömegmozgalom kiépítése stb.). A felkeléssel párhuzamosan alkalmazva célja lehet a katonák elvonása a fegyveres harctól, a világ közvéleményének felhívása, a kormány pluszkiadásokra kényszerítése, de lehet egy folyamatban lévő városi terrorakció és szabotázssorozat része is.

Kitson szerint a téma vizsgálatakor fontos figyelembe venni, hogy az erőszakmentes mozgalmak vezetői sokszor nem morális, hanem praktikus alapon döntenek az erőszakmentesség mellett, és hajlandóak együttműködni erőszakot alkalmazó csoportokkal. Ha pedig olyan lesz a helyzet, hogy erőszakos fellépéssel többet gondolnak elérni, felhagyhatnak vele. Az erőszakmentes fellépést sokszor kísérheti terrorizmus és szabotázs. Az erőszakmentes fellépés magában hordozza az erőszakossá válás esélyét, amennyiben a szervezők vagy a hatóságok elveszítik felette az ellenőrzést, vagy ha az erőszakos megoldás mellett kiálló kisebbség, esetleg provokátorok a saját céljaik elérésére használja/használgják. Hangsúlyozza, hogy az erőszakmentes fellépést nem szabad automatikusan szubverziós kísérletnek tekinteni, mivel az a legtöbb esetben nem veszélyes az államhatalomra.

Erőszakmentes szubverziós megmozdulást nagyon nehéz megszervezni és fenntartani, rengeteg időt, energiát és pénzt igényel, a siker pedig egyáltalán nem garantált. Nagy számban kell hozzá megnyerni embereket, akik hajlandóak feláldozni a szabadidejüket politikai okokból (általában csak egy szűk idealista réteget lehet ilyen módon mozgósítani, és nem ők a szervezők célcsoportja). A résztvevők köre és létszáma változó, emiatt a fegyelmezettség szintje sem állandó, ami problematikusá teszi az irányítást. Egy ilyen csoport sebezhetősége biztonsági szempontból nagy, hiszen a hatóságok könnyen be tudnak szivárogni és akadályozni tudják a tevékenységét. Jobban függ a hatóságok fellépésétől, mint egy titkos szervezet, de ideális esetben jóval nagyobb nyomásgyakorlási potenciállal rendelkezik.

Ahhoz, hogy egy akció sikeres legyen, növelni kell a benne részt vevők számát, ha pedig ez bekövetkezik, az összeütközések száma is növekedni fog. Ha a kormány nem érti meg a fenyegetést és nem megfelelően reagál, akkor ebből komoly problémái lehetnek.¹⁸

Gene Sharp nem erőszakos ellenállási klasszifikációja segíti a módszerek közti eligazodást. Sharp összesen 198 módszert különböztet meg, amit öt nagy tevékenységi körbe sorol: az erőszakmentes tiltakozás és meggyőzés, a szociális együtt nem működés, a gazdasági együtt nem működés (bojkott és sztrájk), a politikai együtt nem működés és végül az erőszakmentes beavatkozás. Az öt tevékenységi körbe sorolt módszerek altípusokra tagolódnak,

¹⁶ Thompson (1966): *Defeating Communist Insurgency: The Lessons of Malaya and Vietnam*, F. A. Praeger, 28.

¹⁷ Kitson (1991), 6.

¹⁸ Kitson (1991), 82–87.

a politikai együtt nem működés módszerei pl. hat altípusra: a tekintély elutasítása (három módszer), polgári engedetlenség (kilenc módszer), polgárok alternatív hűsége (nyolc módszer), kormányzati foglalkoztatásban lévők fellépése (hét módszer), belpolitikai kormányzati fellépés (két módszer), nemzetközi kormányzati fellépés (hét módszer).¹⁹

A felületes vizsgálat is mutatja, hogy egy szervezett erőnek számos eszköz áll a rendelkezésére a fennálló kormányhatalom legális keretek közötti kihívására a hagyományos politikai kereteken túl. Ennek fontosságát nem szabad alábecsülni.

A FELKELÉS MEGINDULÁSÁNAK SZÜKSÉGES KÖRÜLMÉNYEI

A klasszikus szakaszban a vidéki alapú kommunista felkelés jelentette a legnagyobb kihívást. Thompsonnak *A kommunista felkelés legyőzése: a malájföldi és vietnami tapasztalatok* (1966) című munkája szerint a gyakorlatban a legfontosabb tényező egy felkelés megindulásához, hogy az állam közel álljon a vidéki igazgatási képességeinek összeomlásához, vagy már ebben az állapotban legyen. Ennek érdekében a felkelők mindent megtesznek a kormányzat diszkreditálására. Fontos a potenciális ellenfelek megsemmisítése. Azokat, akikre a lakosság vezetőként tekinthet, a kommunisták igyekeznek megölni (falusi vezetők, főmunkások, neves helyiek). A népszerű embereket „csak úgy” nem ölik meg, előbb diszkreditálják őket. Ezt elérhetik azzal, hogy népszerűtlen kormányzati politikával hozzák őket kapcsolatba, korrupcióval vagy nemi erőszakkal gyanúsítják meg őket (pl. női pártaktivisták segítségével, akik hajlandók egy színlelt nemi erőszak vállalására). Ennek a politikának, amit szelektív terrorizmusként is le lehet írni, az a célja, hogy a vidéki lakosságot félelemben tartsa.

A kommunista felkelők ügyelnek arra, hogy ne alkalmazzanak nagyarányú terrort a lakossággal szemben. Csak kivételes alkalmakkor nyúlnak ehhez az eszközhöz, mert tudják, hogy a túlzott terror alkalmazása könnyen a kormányzat irányába fordítja a lakosságot; a szelektív terror hatékonyabb. Szigorú fegyelem kell a betartásához, de ezzel mutathatják, hogy a szándékaik jók a lakosság nagy részével szemben. Mao írása szerint is fontos a jó magaviselet, hogy a kormányzati rossz magatartással szembe lehessen állítani, ennek megfelelően a vitatott területeken fizetnek az ellátmányért stb. A felkelések során azonban a megtorlás olyan terrort párosul, amihez fogható Nyugaton elképzelni is nehéz.²⁰

Galula fontos szerepet tulajdonít a földrajzi adottságoknak. Az ország mérete, földrajzi tagoltsága, határainak jellege, éghajlata, lakosságának összetétele és mérete, valamint gazdasági fejlettsége mind fontos tényezők egy felkelés kitörésének lehetséges körülményeinél. Szerinte a legideálisabb egy csak szárazföldi, hosszú határokkal rendelkező, hegyes és erdőkkel borított ország, melynek alacsony a népsűrűsége és gazdaságilag fejletlen.²¹

Fontos, de nem nélkülözhetetlen feltétel, hogy a felkelők külföldi támogatáshoz jussanak. A felkelőknek vonzó okra van szükségük ahhoz, hogy a korai szakaszban szélesebb támogatottságra tudjanak szert tenni, illetve aktív támogatókat tudjanak szerezni, akik hosszú távon nem feltétlen ugyanazok, de önként, vagyis meggyőződésből állnak mellettük.

Több stratégiai kritérium határoz meg egy felkeléshez alkalmas okot:

1. Sok követőt hoz, és kevés embert rettent el.
2. A felkelő azonosulhat vele a lakosság nagy részének szemében.
3. A felkeléssel szemben erő nem használhatja fel anélkül, hogy elveszítse a hatalmát.

¹⁹ Gene Sharp (é. n.): 198 Methods of Nonviolent Action. The Albert Einstein Institution.
http://www.aeinstein.org/organizations/org/198_methods.pdf (Letöltés időpontja: 2013. 05. 26.)

²⁰ Thompson (1966), 24–25.

²¹ Galula (1964), 27–28.

4. Hosszú távúnak kell lennie, ha nem is a háború teljes idejére, de a mozgalom meg erősödésének időszakáig ki kell hogy tartson (ez különbözteti meg a stratégiai és a taktikai, illetve a mélyről jövő és az ideiglenes okokat, amelyek egy ideiglenes helyzet kiaknázására épülnek).

A jó ok általában valamilyen politikai ellentmondás, amely az ország belső vagy nemzetközi helyzetével kapcsolatos. Akkor igazán nagy horderejű, ha az elitet megosztja, mivel akkor a felkelés egy alkalmas vezetői rétegből építkézhet. Jellegét tekintve az ok lehet gazdasági, szociális, faji, vallási stb. Nem fontos, hogy a probléma természete égető legyen, de ha így van, akkor a felkelő első feladata, hogy akuttá tegye. Ennek gyors eszköze lehet az erőszak.

Nem kell egy okra korlátozni a választást. A korszakban voltak olyan különösen hatékony okok, mint az antikolonializmus, amely egyesítette magában a politikai, szociális, gazdasági, faji, vallási és kulturális okokat. Több, egymással nem feltétlenül összefüggő okot is lehet választani. Ha egy új ok politikailag több előnyt kínál, a régi elhagyható. Az ok fontossága a felkelés előrehaladásával folyamatosan csökken. Egyre inkább a háború maga lesz a fő téma, rákényszerítve a lakosságot, hogy oldalt válasszon.²² Amennyiben nincs hathatós ok, akkor a felkelőnek kell kreálnia: vagy egy meglévő okot kell kiegészíteni addig, amíg elegendő ember mögé nem áll, vagy egy vonzerejét veszített okot kell újból népszerűvé tenni.²³

Mindehhez egy hatékony propagandatörekvést kell társítani. Galula megemlíti, hogy mivel a felkelőnek nincs semmilyen kötelezettsége a lakosság irányába, szabadon használhat bármilyen trükköt, ha kell, hazudhat vagy túlozhat. Az alapján ítélik meg, amit ígér, és nem az alapján, amit tesz.²⁴

FELKELŐI STRATÉGIA

A felkelők lakossághoz való viszonya és annak szerepe központi kérdés a felkeléseknél. Trinquier azt írja erről, hogy „nem fegyveres szervezettel küzdünk, amit a tradicionális vonalak mentén szerveztek, hanem egy titokban működő szervezet fegyveres egységeivel, melyek egy speciális szervezet által manipulált lakosság soraiban működnek”. A felkelés-ellenes erő számára a győzelem a felkelőszervezet elpusztítását jelenti.²⁵

Galula szerint a felkelőnek alapvetően politikai célt kell megvalósítani, meg kell nyerni és a maga oldalára kell állítani a lakosságot, míg a felkelésellenes erőnek a maga oldalán kell tartani, vagy legalább az engedelmességét megtartani. A felkelőnek ehhez egy politikai-katonai szervezet áll rendelkezésére, ami klasszikus esetben a kommunista párt vezette felkelőszervezet. Ez jelentős előnyhöz juttatja a felkelői oldalt, mivel mind a fegyveres, mind a politikai része jóval összefogottabb, egységesebb, mint az ellene fellépő kormány vagy fegyveres erő. A felkelő célja káosz szítása, mivel az elégedetlenséget teremt. Káoszt egyszerűen, akár nyilvános fenyegetésekkel is elő lehet idézni.²⁶

Galula két stratégiát különböztet meg: az ortodox kommunista és a burzsoá nacionalista utat.

²² Galula (1964), 13–19.

²³ Kitson (1991), 29–30.

²⁴ Galula (1964), 11.

²⁵ Trinquier (1985), 8–9.

²⁶ Galula (1964), 7–9.

Az ortodox kommunista útnak öt fontos lépcsője van: a párt létrehozása, egy egyesült front létrehozása, gerilla-hadviselés, konvencionális háború és végül megsemmisítő hadjárat.

A párt létrehozása Galula értelmezésében már a felkelés előkészítésére való felkészülés, ennek megfelelően egy nyílt és egy titkos apparátust is létre kell hozni. Összetartó, egységes szervezetre van szükség, ami nemcsak katonai győzelemre képes, hanem az utána kialakult helyzet kezelésére is.

Az egyesült front létrehozásának lényege a kommunista párt súlyának és támogatásának növelése. A szövetségeket, ha nem megbízhatóak, lehetőség szerint be kell vinni a pártba. Nem szabad meghagyni az önállóságukat, és szem előtt kell tartani, hogy veszélyt jelenthetnek. Az agitáció, a propaganda és az erőszakmentes szubverzió mind fontos eszköz ebben a fázisban a célok megvalósítására. A tempót a leendő felkelő határozza meg.

A gerilla szakasz akkor indul meg, amikor a szubverzív eszközök alkalmazása csődöt mond. A célja bázisok megszerzése, együttműködés kialakítása a lakossággal és a felkelés-ellenes erők demoralizálása. A katonai eszközök alkalmazását soha nem szabad elsődleges célnak tekinteni, mert ha az a lakossági támogatás gyengítését eredményezi, a katonai taktikai siker ellenére is kudarcnak tekinthető.

A konvencionális szakasz előkészítésének elengedhetetlen feltétele, hogy a széttöredezett felkelőcsoportokat és -műveleteket összhangba hozzák, aminek fontos eleme a közös doktrína kidolgozása. A konvencionális szakasz saját erőforrásokból vagy külföldi segítséggel megteremtett konvencionális erő létrehozásával indulhat meg. Ez kezdetben nem jelent a kormánydallal egyenértékű fegyverzetű vagy doktrínájú erőt, de elméletben idővel itt is történik előrelépés.

A megsemmisítő hadjárat az erők kiegyenlítődése utáni szakasz, amikor a felkelő kerül fölénybe a kormánydallal szemben, és ennek végén a felkelő lesz az egyetlen legitim politikai és katonai erő az adott területen.

A burzsoá nacionalista út esetében a hatalom megszerzése az elsődleges cél, minden más háttérbe szorul. Emiatt általában nem nagy csoportok választják ezt az utat. Ebből következik, hogy a szervezet kisebb, az erőszak szórványos, ugyanakkor látványosabb. De a működés kockázata nagy, mivel a terrorizmus a visszajára sülhet el, és megsemmisülhet az évek kemény munkájával felépített titkos szervezet.

Az ortodox kommunista és a burzsoá nacionalista út egyaránt veszélyeket rejt magában. Az ortodox megoldásnál a pártszervezés és az egyesült front megteremtése a hatóságok szándékának van kitéve. Amint a felkelésellenes erő érzékeli a veszélyt, igyekszik lecsapni. Amennyiben ezt nem teszi elég keményen és pontosan, és a felkelőerő túléli ezt a szakaszt, hozzákezdhet a katonai erejének kiépítéséhez. Ez a legveszélyesebb szakasz, de ha túljut ezen, akkor nem lesznek olyan hiányosságai, amelyek lehetetlenné teszik a harc folytatását. A burzsoá-nacionalista út esetében a csoport titkos eszközökkel működik, a korai működésnél a veszélyeztetettsége a terrorizmus alkalmazása miatt nagymértékben megnő, és ki van téve a rendőrség és a cenzúra hatékony fellépésének. Előnye a meglepetés és a felkelésellenes erő késleltetett reakciója.²⁷

AZ ERŐSZAK SZEREPE

A felkelőnek addig nem érdeke kihívni maga ellen a kormányzatot, amíg nem biztos abban, hogy ki fogja bírni az ellentámadást. Megvan az a helyzeti előnye, hogy az erőszak visszatar-

²⁷ Galula (1964), 34–46.

tásával csökkenteni tudja az általa jelentett veszélyt a kormányzat szemében, és ugyanezzel a lakosság előtt is sikeresebb lehet, ami további előny. A fegyveres harc elhúzódó volta a felkelő gyengeségéből fakad (időbe telik fegyveres erőket kiépíteni és ezzel a kormányt legyőzni). Gyors győzelemre csak akkor számíthat, ha a kormány a saját gyengesége miatt gyorsan megbukik.²⁸

Az időzítésnek hatalmas szerepe van: ha elnyúlik, akkor van rá esély, hogy a kormányzat a szubverziós periódus alatt azonosított vezetést letartóztatja, vagy pedig a kormányzati reformok elkezdik kifejtteni a hatásukat, csökkentve a felkelők felé irányuló támogatást; ha túl korai, lehetséges, hogy a hatékony kormányzati ellenintézkedések hatására a teljes mozgalom összeomlik.²⁹

A felkelők fő törekvése, hogy a kormányzatot bizonytalanságban tartsák a támadások irányát illetően, pánikot okozzanak a lakosságban, és zavart keltsenek a gazdaságban. A célok elérése érdekében egy közös politikai-katonai szervezetet hoznak létre, amelyben a katonai rész alá van rendelve a politikai ágak. A gerillacsoportok elsődleges célja – a folyamatos szubverzió és terror által – mindig a politikai célok támogatása a lakosság feletti irányítás megszerzése érdekében. A gerilla-hadviselési szakasz stratégiai célja, hogy politikai irányítást szerezzen a lakosság felett a vidéki területeken, és rombolja a kormányzat presztízsét és tekintélyét. A katonai cél az, hogy semlegesítsék a kormányzat katonai erejét, és képtelenné tegyék őket az ország feletti irányítás visszaszerzésére.³⁰

Trinquier is a terrorizmust emeli ki, mint fontos eszközt, mivel ennek segítségével a lakosság feletti befolyás biztosítása leegyszerűsödött a felkelői oldal számára. A folyamatos létbizonytalanság, amit a folyamatos erőszak teremt, és a tény, hogy az államapparátus nem képes a polgárt megvédeni, olyan tényező, ami könnyen legalább hallgatólagos együttműködésre bírhatja a polgárokat. Az állam képességeibe vetett hitük mindenképpen megrendül.³¹

Galula a felkelőszervezetek működésében kétféle terrorizmust különböztet meg. Az elsőt vak terrorizmusnak nevezi. Ennek során a mozgalmat és célját terrorcselekmények általi figyelemfelkeltéssel próbálják előtérbe állítani, lehetőleg látványos eszközökkel. A másikat szelektív terrorizmusnak nevezi, amely gyorsan követi az előbbi fázist. Célja a felkelésellenes erők elszigetelése a lakoságtól, általában alacsony rangú helyi tisztviselők megölésével és egyéb intézkedésekkel, mint pl. forradalmi vagy egyéb adó szedése. A felkelő szempontjából legfontosabb dolog, hogy megszüntessen minden kapcsolatot a felkelésellenes erő és az irányítása alá került lakosság között.³²

A hatóságok számára nehéz feladatot jelent, hogy észleljék a felkelőszervezet tevékenységének kezdetét. A szervezet működése a titoktartás miatt lassú és körülményes. A védtelen területeken, például a lakatlan vidéki helyeken, ahol a rendőrség létszáma minimális, a felkelő nem találkozik ellenállással, ezért ilyen területen kezdi meg a tevékenységét. A gerilla szakasz kezdeti lépései közé tartozik elszigetelt támadások végrehajtása a vidéki területeken és a lakosság megfélemlítése. Ezután szelektív terrorizmus indul meg: megölnék olyan alacsony beosztású személyeket (pl. rendőröket és bürokrátákat), akik nem értették meg a figyelmeztetést. Ennek a végeredménye általában csend és együttműködés a lakosság részéről. Így a fegyveres csoportok ezután be tudnak férkőzni a lakosság soraiba.³³

²⁸ Galula (1964), 8.

²⁹ Thompson (1966), 28–29.

³⁰ Thompson (1966), 29–30.

³¹ Trinquier (1985), 16–17.

³² Galula (1964), 43–44.

³³ Trinquier (1985), 19.

A beférkőzés a gyakorlatban azt jelenti, hogy elkezdik kialakítani a gerilla-infrastruktúráként ismert szervezeti rendszert. A politikai szervezet a felelős a lakossági befolyás kiterjesztésért, amelyben helyi és a nem helyi erők segítik. A helyi politikai szervezet a körzeti bizottság irányítása alatt áll. Ez a felelős a helyi és a nem helyi fegyveres csoportok élelmiszerezéssel, egyéb utánpótlással, újoncokkal, hírszerzési információkkal való ellátásáért. A helyi politikai szervezet kiterjesztésével és a nagyobb területek feletti ellenőrzés megszerzésével az utánpótlás és az újoncok áramlása a körzeti szintre egyre nő. Így új egységeket lehet felépíteni szakaszszintről század-, zászlóalj- és ezredszintre.³⁴

A politikai szervezet kiépítésének sajátosságaira Vietnamból lehet érdekes példát hozni. A Nemzeti Felszabadítási Front (közismertebb nevén a Vietkong) több szervezetet is létrehozott, ahová ajánlott volt a belépés. Ilyen volt a Felszabadító Paraszt Szövetség, a Felszabadító Ifjúsági Szövetség és a Népi Felszabadító Bizottság. Ezek a szervezeteken keresztül egyszerűbbé vált a lakosság ellenőrzése és beszerzése az árnyékkormányzati infrastruktúrába. A lakosság így jobban mozgósítható volt a szervezet céljaira.³⁵

2. ábra A városi gerillatevékenység kategorizálása

Politikai jellegű tevékenység	Katonai jellegű tevékenység
Utcai zavargások	Támadások
Sztrájkok és munkaleállások	Rajtaütések, behatolások
Megszállások	Lesállások
Kivégzések	Dezertálás, diverzió, fegyverek, lőszer és robbanóanyagok lefoglalása
Emberrablások	
Foglyok kiszabadítása	
Idegek harca	
Szabotázs	
Terrorizmus	
Fegyveres propaganda	

Forrás: Carlos Marighella (2002): Mini-Manual of the Urban Guerrilla. Abraham Guillen Press & Arm the Spirit, 21.

Egy jól működő szervezetnek a városokban sem okozhat gondot a lakosság terrorizálása és a menekülés a hatóságok elől. Carlos Marighella a városi gerilla tevékenységét tizennégy pontban foglalta össze (1. a 2. ábrát).

A kormányzat a folyamat egy pontján bevonja a hadsereget, amelynek vezetői értelemszerűen a fegyveres csoportokat fogják a szervezet súlypontjának érezni, nem a politikai szervezetet, mivel az nem jó katonai célpont. Ennek az a következménye, hogy hiányos hírszerzési információkra alapozva indítanak nagyarányú katonai műveleteket a gerillacsoportok felderítésére és megsemmisítésére. A gerillacsoportok pontosan az ilyesfajta fellépésre vannak felkészülve. Általában nem koncentrálnak egy helyen, kivéve, ha saját akcióba akarnak kezdeni, és olyan területen vannak szétszórva, ahol eleve nehéz manőverezni. Még ha sikerül is egy részegységet megtámadni, az azonnal visszavonul. Az esetben

³⁴ Thompson (1966), 30–31.

³⁵ Mark Moyar (2007): Phoenix and the Birds of Prey: Counterinsurgency and Counterterrorism in Vietnam. Bison Books, 14.

sem fenyegeti komoly veszély a gerillamozgalmat, ha néhány egységét sikerül bekeríteni vagy megsemmisíteni. A gerillaszervezetek sajátossága, hogy a veszteségeiket általában gyorsan tudják pótolni.³⁶

A gerilla fázisnak vannak politikai eredményei is. Ezek közé tartozhat a kereskedelem leállása, a helyben termelt termékek árának növekedése, a kormányzati bevételek csökkenése, a pénz folyamatos leértékelődése és (ezekből fakadóan is) a kormányzat képességeibe vetett hit erodálódása.³⁷

Ahogy a gerilla fázis a csúcásra ér, a gerilláknak három lehetőségük van a politikai győzelem megszerzésére. Az első a klasszikus katonai győzelem kivívásának megkísérlése (Mao elképzelései mentén) – ez azonban kockázatos megoldás. A második a gerillaakciók keltette nyomás fenntartása és nyomásgyakorlás a lakosság azon rétegére, amelybe a politikai szervezet beszivárgott azzal a céllal, hogy a demoralizált kormány elfogadhatónak érezze a felkelők neutralista követeléseinek teljesítését és fegyverszünet kötését (koalícióra lépés a felkelőkkel). A harmadik, ha a kormánnyal nem sikerül megállapodni a tűzszünetről, a katonai és a gerillaakciók okozta nyomás tovább fog növekedni, és ez arra kényszeríti a lakosságot egy részét, hogy a városokban keressen menedéket az erőszak elől, tovább terhelve a kormányzatot a menekültek ellátásának problémájával. A kormányzat képességeinek csökkentése és a hangadó csoportokba való beszivárgás után már csak a megfelelő terrorista eszközöket kell alkalmazni a megfelelő célpontok ellen (politikai és katonai vezetők, a kormány külföldi támogatói stb.).³⁸

Ha a felkelés vereségre áll – ez akkor következik be, ha a szubverzív és a katonai vonalon is vereségeket szenved –, akkor egy lépést szükséges tenni hátra, és béketárgyalásra kell törekedni azzal a céllal, hogy a végső vereséget elodázzák, és olyan időszakra tolják ki a fegyveres harc folytatását, amikor a politikai és katonai helyzet kedvezőbb. A legfőbb tanulság az, hogy ha a fegyveres küzdelem kudarcba is fullad, a politikai és a szubverzív harc folytatódhat, és még győzhet is, mint Algéria esetében.³⁹

BEFEJEZÉS

A korszak szerzőinek munkái nem csupán kordokumentumok, hanem egy fontos elméletfejlődés részei, melyek a mai napig jelentős hatást fejtenek ki. Ezek az alapvetések az elmúlt évtizedben fontos alapként szolgáltak a felértékelődő felkeléssel szembeni elmélet újrafelfedezésében.

Az ismertetett szerzők munkáit azonban kontextusban kell kezelni. A dekolonizációs korszakhoz képest jelentősen változott a felkelések gazdasági háttere, az információs környezet és számos egyéb aspektus, módosultak a szervezeti sajátosságok. A megállapítások jelentős része azonban megkötésekkel alkalmazható napjaink konfliktusaira is.

³⁶ Thompson (1966), 30–31.

³⁷ Thompson (1966), 42.

³⁸ Thompson (1966), 42–44.

³⁹ Thompson (1966), 47.

FELHASZNÁLT IRODALOM

- Besenyő János: *Western-Sahara under the Spanish empire*. AARMS, Volume 9, Issue 2. 2010, 195–215. <http://www.zmne.hu/aarms/docs/Volume9/Issue2/pdf/01.pdf>
- Galula, David (1964): *Counter-Insurgency Warfare: Theory and Practice*. New York: Frederick A. Praeger. <http://armyrotc.missouri.edu/pdfs-docs/Galula%20David%20-%20Counterinsurgency%20Warfare.pdf>
- Kitson, Frank (1991): *Low Intensity Operations: Subversion, Insurgency, Peace-keeping*. Faber and Faber. <http://libcom.org/files/low-intensity%20operations.pdf>
- Mao Tse-tung (1989): *On Guerrilla Warfare*. U.S. Marine Corps, Fleet Marine Force Reference Publication (FMFRP), 12–18. <http://www.marines.mil/Portals/59/Publications/FMFRP%2012-18%20%20Mao%20Tse-tung%20on%20Guerrilla%20Warfare.pdf>
- Mao Tse-tung (2004): *On Protracted War. Selected Works of Mao Tse-tung*. https://www.marxists.org/reference/archive/mao/selected-works/volume-2/mswv2_09.htm
- Marighella, Carlos (2002): *Mini-Manual of the Urban Guerrilla*. Abraham Guillen Press & Arm the Spirit
- Moyar, Mark (2007): *Phoenix and the Birds of Prey: Counterinsurgency and Counterterrorism in Vietnam*. Bison Books
- Sharp, Gene (é. n.): *198 Methods of Nonviolent Action*. The Albert Einstein Institution. http://www.aeinstein.org/organizations/org/198_methods.pdf
- Thompson, Robert Grainger Ker (1966): *Defeating Communist Insurgency: The Lessons of Malaya and Vietnam*. F. A. Praeger
- Trinquier, Roger (1985): *Modern Warfare: A French View of Counterinsurgency*. Combat Studies Institute. <http://armyrotc.missouri.edu/pdfs-docs/Roger%20Trinquier%20-%20Modern%20Warfare.pdf>

HVK TUDOMÁNYOS SZAKKÖNYVTÁR KÖNYVAJÁNLÓJA

- Michael E. Haskew: *A II. világháború fegyverei* (Kossuth, 2014, 5990 Ft)
- Csonkareti Károly: *Az Osztrák–Magyar Monarchia hadihajói* (Kossuth, 2010, 3980 Ft)
- Gregor Mayer: *A nagy összeesküvés – A szarajevói merénylet és következményei* (Noran Libro, 2014, 2990 Ft)
- Gabriel Rónay: *Egy angol Batu kán udvarában* (Kossuth, 2014, 3200 Ft)
- Oliver Stone, *Amerika elhallgatott történelme*
- Peter Kuznick: (Kossuth, 2014, 4990 Ft)
- Nagy György: *Magyarország apróbetűs története a honfoglalástól napjainkig* (Kossuth, 2010, 3990 Ft)
- Heike G. Görtemaker: *Eva Braun – Életre-halálra Hitlerrel* (Noran Libro, 2010, 2800 Ft)
- Brenda Ralph Lewis: *Európai uralkodók sötét titkai* (Ventus Libro, 2010, 6990 Ft)
- Ormos Mária: *Múlt a jelenben* (Kossuth, 2013, 2600 Ft)
- Petercsák Tivadar: *A fertőlymesterség* (Kossuth, [é. n.], 2990 Ft)
- Britannica Hungarica kisenciklopédia – Magyar irodalom* (Kossuth, 2014, 3990 Ft)
- Britannica Hungarica kisenciklopédia – Klasszikus zeneszerzők* (Kossuth, 2014, 3990 Ft)
- Martin Seligman: *Amin változtathatsz... és amin nem* (Akadémiai Kiadó, 2011, 3990 Ft)
- Blahó András, *Nemzetközi szervezetek és intézmények*
- Prandler Árpád: (Akadémiai Kiadó, 2014, 6615 Ft)

Gulyás Géza alezredes:

A TÜZÉRFELDERÍTÉS MÚLTJA, JELENE ÉS LEHETSÉGES JÖVŐJE (1.)

ÖSSZEFOGLALÓ: Az elmúlt másfél évszázadban a tűzérfelderítés nagyon sokat változott, bonyolódott. A tábori tűzéréség tűzeszközeivel és löszereivel együtt, sőt néha attól függetlenül is fejlődtek a rendszer elvei, eljárásai, az alkalmazott technikai eszközei és szervezetei. A világ számtalan haderejében végbemenő, szinte töretlen fejlődési folyamat során jutottunk el napjaink igen összetett tűzérfelderítéséig. A szerző tanulmányában kísérletet tesz a mai kor szakmai kihívásainak mindenben megfelelő tűzérfelderítő rendszer felvázolására és létjogosultságának igazolására.

KULCSSZAVAK: tűzér, tűzermérés, tűzérfelderítés, tűzeszköz-felderítő lokátor, hangfelderítés, optikai felderítés, pilóta nélküli felderítőrepülő

„Először figyelembe sem vesznek, aztán nevetnek rajtad, aztán harcolnak ellened, és aztán nyersz.”
Mahátma Gandhi

BEVEZETÉS

Mint ahogyan a címből is egyértelműen kitetszik, a tanulmány a tűzérfelderítés jelenével foglalkozik. Nem a Magyar Honvédség tűzérfelderítésével,¹ hanem a tábori tűzéréség eme nagyon fontos alrendszerével, általában.

Felderítés, tűzérfelderítés. Van-e köztünk bárki is, aki nem ért hozzá? A szavakat legalábbis nap mint nap használjuk, de vajon valóban tudjuk-e, hogy valójában mi minden rejtőzik mögöttük?

A tűzérfelderítés fogalmának korrekt meghatározása nem is olyan egyszerű, mint amilyenek az első pillanatban tűnhet, hiszen nagyban függ attól a kortól vagy katonai kultúrától, amelyik megfogalmazta azt. Így hát teljesen természetes, hogy különböző időszakban más és más megfogalmazás volt ismert. Véleményem szerint roppant érdekes – a következő néhány példát kiragadva – megvizsgálni „közelmúltunk történelmét”.

Az első világháború számtalan új technikai eszköz megjelenését hozta magával, amelyek új elvek, rendszerek megalkotását tették szükségessé. Ilyen új rendszer volt a tűzérfelderítés is. A fejlesztések a Nagy Háború befejeztével megtorpantak ugyan, de néhány évvel később újratepdődtek. Az 1926-ban kiadott Tűzéréségi Gyakorlati Szabályzat 6. füzeté így fogalmaz:

„A tűzéréségi felderítés egészítse ki a közelfelderítést (sic!) és a harcfelderítést abból a célból, hogy a tűzér vezetés a szükséges adatokat az ellenségről, a helyzetről és a terepről megkapja (H. Sz. I. 211.). Szerezze meg a célok lövéséhez szükséges adatokat is.”²

¹ Jóllehet hazánk vérvivataros történelméből segítségül hívok néhány olyan példát, melyek – reményeim szerint – segítenek egy-egy kérdés vagy probléma könnyebb megértésében.

² TÜZÉRSÉGI GYAKORLATI SZABÁLYZAT (tervezet) 6. füzet – Harctéri szolgálat és a harc. A M. Kir. Honvédelmi Minisztérium kiadványa, Pallas Részvénytársaság Nyomdája, Budapest, 1926, 43.

Ez a szabályzat tehát már kettéosztja a tűzérfelderítés – vagy a régi szóhasználatlalt tűzérési felderítés – feladatait. Egyik gondolat a harcászati felderítés, amelynek feladatai alatt az ellenség felderítését (csoporthatása, manőverei, tevékenysége, harcrendi elemeinek berendezettsége, tüzelőállásai, figyelőpontjai), saját csapataink tevékenységének megfigyelését és saját tüzelőállásaink, valamint manőverútjaink felderítését érti. A másik gondolat a lövésszaki felderítés, amely a célok részletes felderítését és a „lövésfigyelést” tartalmazza. Az előbb említett feladatokat több szerv egy időben – „korlátozott hatáskörrel”, vagy az „egész harcmezőre kiterjedő” működési területtel –, egymás tevékenységét kiegészítve hajtotta végre. Ezek a felderítőszervek a tűzérfelderítő járőrök, a tűzér összekötő tisztok, a tűzérfigyelők, a tűzér mérőszázadok, tűzértérképezők, a tűzérrepülők és a léggömbfigyelők voltak.

A Honvédelmi Minisztérium által – pár évvel később, de még a következő háború tapasztalatai előtt – 1939-ben megjelentetett Harcászati Szabályzat, lényegretörően fogalmazva, már a következőt írja erről a felderítési nemről: „*Feladata: a célfelderítés, a lövésmegfigyelés; a terepfelderítés, összeköttetés a gyalogsággal, lényegében tehát harcfelderítés.*”³

A fentebbi mondat megfogalmazásában egyértelműen megjelenik a hármasszorosítás, amely szerint a folyamatos terepfelderítés és a tűzérzés számára a pusztításhoz szükséges adatok biztosítása mellett a harc egészének figyelemmel kísérése is elengedhetetlenül fontos.

Később a politikai viharok a hadtudományi gondolkodásban is változásokat hoztak. Az 1987-ben kiadott harcszabályzatban a tűzérfelderítő alegységek rendeltetése – a tűz kiszolgálása, a bemérő és meteorológiai előkészítés, valamint a fényképellátás mellett – már csak a terep és az ellenség felderítésére korlátozódott.⁴ A felderítés általános feladatainak taglalásánál is ezek a gondolatok jelennek meg: „...*A felderítést annak érdekében kell folytatni, hogy a tűzeralgységek a tűzzel való pusztításhoz megfelelő adatokkal rendelkezzenek az ellenségről és a terepről.*”⁵

Ebből a felsorolásból már kikerült a harci alegységekkel való együttműködés, illetve az abban való részvétel, azonban érdekes megvizsgálni a két bekezdéssel később leírtakat is:

„*A tűzérfelderítés alapvető feladatai: az ellenség harcászati atom- és vegyi támadóeszközeinek, nagy pontosságú fegyvereinek, felderítő-csapásmérő rendszere elemeinek, tűzér- és aknavetőütegeinek, harckocsijainak, páncéltörő és más tűzeszközeinek, vezetési pontjainak, támpontjainak és fontosabb objektumainak (céljainak) felderítése, koordinátáinak megállapítása; meghatározni a támpontok elhelyezkedését; azok műszaki kiépítettségét, akadály- és tűzrendszerét; a pusztításra tervezett célok kiegészítő felderítése; a tűzeralgységek tűzvezetésének kiszolgálása; az ellenség és a saját alegységek harctevékenységének figyelése; az ellenség tűzérzése, páncéltörő és más tűzeszközei, új típusú fegyverfajtái alkalmazási módjainak tanulmányozása.*”⁶

Nos, lehet, hogy hosszúnak tűnik az idézet, de úgy vélem, mégis érdemes itt elidőzni egy kicsit. Bár a fentebbi citátum említi a terepfelderítést, viszont az „alapvető feladatoknál” már nem jelenik meg ez a gondolat. Ez a tény, illetve a már említett együttműködés elmaradása azt jelenti, hogy a fő hangsúly ekkor – kiegészülve az ellenség tevékenységének a tanulmányozásával – a célok tűzérzése érdekében történő felderítésére koncentrált, illetve korlátozódott.

³ HARCÁSZATI SZABÁLYZAT, I. RÉSZ, HARCÁSZATI ELVEK. Stádium Sajtóvállalat Részvénytársaság Nyomdája, Budapest, 1939, 41., 92. pont.

⁴ Tű/52 Szakutasítás a rakétacsapatok és a tűzérzés harci alkalmazására, 1987, 5.

⁵ Tű/52 Szakutasítás a rakétacsapatok és a tűzérzés harci alkalmazására, 1987, 201.

⁶ Tű/52 Szakutasítás a rakétacsapatok és a tűzérzés harci alkalmazására, 1987, 202.

A jelenkor amerikai – a lényegét igen határozottan megragadó – elképzelése csak a célfelderítéssel és a „lövésfigyeléssel” foglalkozik. Ennek oka nem kizárólag a két megfogalmazás között eltelt nagyjából fél évszázad, hanem az eltérő gondolkodásmód, a felderítési rendszer más módon való strukturálása: *„A tűzérfelderítés a földi célok pontos, időszerű felderítését, azonosítását, álláspontjuk meghatározását biztosítja oly hatékony részletességgel, amely lehetővé teszi más célfelderítő vagy hírszerző eszközök orientációját, azok bevonását a felderítésbe vagy az azonnali tűzpusztítást.”*⁷

Úgy tűnik hát, hogy ez a mondat fogalmazza meg a legletisztultabban, a leghatározottabban, hogy a rendszer csak a tűzalegységek számára biztosít információt. Nos, a kép némileg árnyaltabb, hiszen bár a fogalomban sehol nincs említve a harcoló csapatokkal való együttműködés, a terepfelderítés stb., azonban mégis ezek a szervezetek azok, amelyek komoly létszámmal és technikai felszereltséggel eleve a harcoló alegységeik állományába szervezik a különböző szintű tűztámogató csoportjaikat, amelyek közül a századszintűeknek a feladatai között egyértelműen megjelennek ezek a feladatok.

A tűzérzés felderítésének mint fogalomnak a változásait vizsgálva, figyelembe véve a jelenkori harcászati elveket és honvédségünk lehetőségeit is, a 2004-ben kiadott – általam írt, tűzérfelderítéssel foglalkozó – kézikönyvben a tűzérfelderítés céljára a következőket fogalmaztam meg: *„Időbeni és pontos információ szolgáltatása a terepről, az ellenségről, az ellenség nagy fontosságú és egyéb céljairól, a saját csapatokat ért tűzről, valamint a tűzvezetés kiszolgálása.”*⁸

Az eddig megismert és általam megalkotott fogalmakra támaszkodva érdemes – a közelmúlt háborúinak tapasztalatait és a rendelkezésre álló különböző technikai eszközök lehetőségeit is figyelembe véve – módosítani a fogalom meghatározást: *„A tűzérfelderítés a tűzalegységek harctámogatásának legfontosabb fajtája, a felderítés egyik neme. Feladata a harci alegységekkel történő szoros együttműködésben, vagy önállóan egyfelől az időbeni, folyamatos és megkívánt pontosságú információ szolgáltatása a terepről; az ellenségről, az ellenség nagy fontosságú és egyéb céljairól; valamint a saját csapatokat ért tűzről; másfelől a tábortűzérzés tűzvezetésének a kiszolgálása.”*

A feladatok elvégzése speciálisan erre a célra létrehozott szervezeteket kíván. Egy parancsnok szinte soha nem elégedett a szemben álló félről összegyűjtött adatok mennyiségével és részletességével, és általában a rendelkezésre álló felderítőszervek mennyiségét is kevesli. Túlzásba persze ezt sem lehet vinni. Így meg kell találni azt az – ellenségtől, a feladattól és az információval ellátandó szervezet nagyságától is függő – optimális mennyiséget, amellyel egyfelől a harci erő parancsnokának információ iránti igénye kielégíthető, másfelől még működtethető nagyságú marad a rendszer, még feldolgozható és értelmezhető a beérkező információmennyiség. Ez nem könnyű feladat.

Lehetséges, hogy a leírtak kapcsán a szakemberek egy része felteszi a kérdést: Miért kell ilyen sok alegység? Miért kell ekkora képesség? Néhányuk számára talán túlzónak tűnik az általam megalkotott és javasolt szervezetek számszerű nagysága és mérete, hiszen például az amerikai szárazföldi erőknél az ütegszint⁹ a legnagyobb ilyen jellegű szervezet. Ez kétségtől igaz, azonban például a brit hadseregben több különböző technikával

⁷ Tábortűzérzés célfelderítése. (Fordítás) Honvéd Vezérkar Euro-atlanti Integrációs Munkacsoport, Budapest, 1996, 8.

⁸ A gépesített lövészdandár tűzérfelderítő erőinek kézikönyve. Az MH SZFP kiadványa, Székesfehérvár, 2004, F-2, 1–2.

⁹ www.globalsecurity.org/military/library/policy/army/fm/6-121 – Chapter2 / Field Artillery Target Acquisition Organisations (Letöltés időpontja: 2014. október 20.)

felszerelt ezred foglalkozik tűzérfelderítéssel, míg a Bundeswehrben jelenleg is léteznek e szervezetek, az osztrák hadseregben pedig az elmúlt években alakították ki a tűzalegységgel is rendelkező, úgynevezett felderítő tűzérosztályokat.

Az említett országok haderői, bár eltérő elvek alapján szervezik tábori tűzérségük felderítését, abban egyértelműen megegyeznek, hogy egyrészt nem mondtak le¹⁰ erről a képességről, másrészt a legkorszerűbb technikai eszközökkel rendelkeznek.

Ez a munka – terjedelmének okán – nem hatástanulmány. Azonban az általam helyesnek ítélt szervezeti felépítéseket, illetve az alegységek képességeit egy kidolgozott példa segítségével indokolom. Így, remélem, az olvasó számára is egyértelművé válik, hogy elképzelésem azért több, mint fikció.

ÁLTALÁNOS ELVEK

A szervezeteket tehát nem feltétlenül méreteik szerint, hanem inkább képességeik alapján kell vizsgálni. Meg vagyok győződve róla, hogy minél kisebb egy hadsereg, minél kevesebb harci erővel és pusztítóképeséggel rendelkezik, annál nagyobb, szerteágazóbb és technikaileg fejlettebb felderítőképeségre van szüksége.

A nem megfelelő szakfelderítésre kiváló példát szolgáltatott a történelem, amikor is 1914. augusztus 29-én a piotrków–krzczonówi ütközetben a 19. honvéd gyalogezred III. zászlóalja védelemben volt és erődítési munkákat végzett. Eközben a szemben álló orosz fél tűzérségének pontos tűzvezetése okán komoly veszteségeket szenvedett, azonban saját tűzérségünk nem volt képes az ellentűz lövésére, mivel a tüzelőállás helyét nem sikerült felderíteni. Elkerülendő a további veszteségeket, a zászlóalj egyik önként jelentkező tizedese egy ideiglenes felderítőjárőrrel előrement és fel is fedezett egy tüzelő kozák üteget. Az általuk a helyszínen készített egyszerű vázlat már elégséges információt biztosított a saját tűzérség számára ahhoz, hogy megnyissa a tüzet, melynek eredményeképp az orosz üteg komoly veszteségeket szenvedett, beszüntette tevékenységét és el is hagyta tüzelőállását.¹¹ E kétségtelenül bátor és hősiesség azonban nem volt, nem is lehetett hosszú távú megoldás. A szakfelderítésre igen nagy szükség van, hiszen – magától értetődően – minden parancsnok törekszik arra, hogy egy kialakult helyzetről és a folyó eseményekről a lehető legpontosabb képe legyen, a jövőbe pedig a lehető legpontosabban „lásson előre” mind térben, mind időben.

Egy felelősen gondolkodó kis hadseregnek tehát – elkerülendő a számára már nem elfogadható mértékű veszteségeket – sokkal nagyobb hangsúlyt kell fordítania a felderítésre (ezen belül természetesen a tűzérfelderítésre is), mint egy nagyobb létszámú, nagyobb harci potenciállal rendelkező seregnak.

A szervezetek és képességeik megalkotása során – az előzőekben is említett nemzetközi példák mellett – természetesen figyelembe vettem a katonai szervezet ilyen irányú elvárásait is. A NATO Capability Codes and Statements aktuális kiadásában – a harci erők alegységeinek tárgyalásánál – a javasolt, illetve az elvárt felderítőképeségek is szerepelnek. A tűztámogatásban részt vevő tűzalegységek mindig egy harci erő állományában, annak érdekében hajtják végre feladataikat, így a tűzérfelderítés rendszerének kialakításakor nemcsak a tűzérség igényeit kell figyelembe venni, hanem ügyelni kell arra is, hogy szintenként illeszkedjen a harci erő felderítőrendszerébe is.

¹⁰ A német tűzérség jelenleg is folyó átalakítása során például megszüntetnek néhány sorozatvető- és csövesüteget, azonban duplájára (!) emelik tűzérfelderítő alegységek számát. . .

¹¹ Dr. Horváth Csaba: A magyar katonai felderítés története, Püedlo Kiadó, Debrecen (é. n.), 33.

Amíg a közepes lövészzászlóalj, illetve a zászlóaljharccsoport szintjén azt határoztam meg, hogy a felderítőrendszer legyen képes megfigyelni¹² egy bizonyos területet, addig a közepes lövészdandároknaál már árnyaltabb a kép. Rendelkezniük kell ugyanis – számtalan más felderítőképesség mellett – olyan eszközökkel, illetve alegységekkel is, amelyek ezen a szinten a tűzérség profiljába is illeszkednek. Ezek a következők: mozgócél-felderítő lokátorok, tüzesszög-felderítő lokátorok, hangfelderítő komplexumok és előretolt megfigyelők.¹³

A fenti gondolat szellemében úgy vélem, hogy egy harci zászlóalj tűzérfelderítésbe bevonható erőinek képesnek kell lenniük – minden harctevékenységi fajta körülményei között – folyamatos és lehetőleg „be nem látható területektől” mentes szakfelderítés folytatására az alegység tevékenységi sávjának teljes szélességében és az „A” zóna (peremvonalától 5 km-es mélységig) teljes mélységében. A lövészdandár tűzérfelderítésébe bevonható erőknél pedig – kapcsolódván a zászlóalj felderítési felelősségéhez – szintén a dandár tevékenységi körzetének teljes szélességében és a „B1” zóna (5 km-es mélységtől 20 km-es mélységig) teljes mélységében. A dandárok feletti magasabbegység tűzérfelderítésébe – a rendszer legnagyobb képességű elemeként – olyan erőket kell szervezni, amelyek képesek akár több dandár harctevékenységi körzetének szélességében, a „B2” zóna (20 km-től 40 km-ig) teljes mélységében is felderítést folytatni, és kiszolgálni a nagy lőtávolságú lövegek és sorozatvetők tűzét. A felderítő-alegységek szervezeti felépítését, nagyságát és képességeit úgy alkottam meg, hogy a fenti elveknek eleget tegyenek, és a szélességi, valamint mélységi igényeket is kielégítsék.

Annak ellenére, hogy a tűzérfelderítő alegységek által szolgáltatott adatokat nem kizárólag a tűzalegységek képesek felhasználni, természetes, hogy szoros kapcsolatban állnak velük. E kettősség azonban azt is jelenti, hogy vannak szintek, ahol a felderítőket önállóan is érdemes vizsgálni, és vannak, ahol nem.

TÜZÉRFELDERÍTŐ ALEGYSÉGEK LÉTREHOZÁSA

A tábori tűzérség három alrendszerének egyike a tűzérfelderítés. Ezt a felderítési nemet a megosztott irányzás megjelenése keltette életre. Hazánk haderejében 1912-ben jelenhetett meg újra a tűzérség, amelyen belül – 1917-ig – a tűzérütegekben találhatóak azok a személyek, akiknek a tűzérfelderítés a feladata. Az első világháború tapasztalatai azonban azt mutatták, hogy a tűzérség érdekében végzett eredményes felderítés jóval több speciális, kifejezetten erre a célra szervezett, felszerelt és felkészített szervezet és szervezetet kíván. Létrejöttek az úgynevezett mérőalegységek, és az optikai felderítés mellett megjelent a hangmérés, valamint a tűzérség érdekében végzett légi felderítés is.

Ez a rendszer a történelem során semmit nem veszített szükségességéből, sőt az idő előrehaladtával egyre bonyolultabbá is vált. A technika fejlődésével folyamatosan nőtt a hangmérés vagy hangfelderítés lehetősége, megjelentek azok a lokátorok, amelyek álló és mozgó célok, valamint tüzesszögek felderítésére alkalmasak, az alrendszer utolsó elemeként pedig széleskörűen alkalmazni kezdték a pilóta nélküli felderítő-repülőgépeket.

Figyelembe véve napjaink tűzérségi pusztítóeszközeinek harcászati lehetőségeit, illetve azok várható fejlődését, kijelenthető: jól szervezett tűzérfelderítő alrendszer nélkül ma nem képzelhető el tábori tűzérség! Ezt a felderítési nemet szintenként eltérő méretű szervezetekkel, de egymásra épülő képességekkel egy egységes rendszerben kell megalkotni.

¹² DPCS (2010) NATO Capability Codes and Statements, 18–19.

¹³ DPCS (2010) NATO Capability Codes and Statements, 17.

A rendszernek magában kell foglalnia az optikai, a lokátoros, a hangfelderítés eszközeit, valamint a pilóta nélküli felderítő-repülőket.

Az ily módon szervezett alrendszer képes megfelelni kettős feladatának, azaz megfelelő adatokkal tudja ellátni a tűzalegységeket és a döntéshozó parancsnokokat egyaránt. Ahhoz, hogy az alrendszer jól működjön, minden elemére szükség van, közülük egyik sem hagyható el vagy helyettesíthető be egy másikkal anélkül, hogy az ne rontaná számottevően a tűzérfelderítés képességét!

Ross E. Ridge dandártábornok, az USA hadereje tábori tűzérségének főnöke – a közel-múlt iraki és afganisztáni harci tapasztalatait is figyelembe véve – a jelenlegi körülmények között úgy véli: „*A jelenlegi és jövőbeni tűzérségnek rendelkeznie kell a pontos tűzvezetés képességével akkor is, ha a tűzalegységek egy célra hajtának végre tűzfeladatot, és akkor is, ha egyszerre több célra váltják ki a tüzet.*”¹⁴

A javasolt szervezetek bemutatása előtt, úgy vélem, nem haszontalan kitérni a tűzérfelderítő alegységek létrehozására, illetve magára az „alegység” szóra. Véleményem szerint – a jelenlegi nemzetközi gyakorlatot is figyelembe véve – ennél magasabb szintű szervezetekre a rendszeren belül nincs szükség. Ezen belül pedig a szervezés három szintjét tartom szükségesnek elkülöníteni: a tűzérfelderítő szakaszt, üteget és osztályt.

Létszámviszonyokat csak a tűzérfelderítő szakasznál fogok feltüntetni, hiszen ott egy fő által kezelhető optikai műszerek alkalmazását tartom szükségesnek, míg a nagyobb alegységeknél már meg kell hogy jelenjenek a bonyolultabb technikai felderítő eszközök is.¹⁵ Mivel pedig a létszám minden esetben függ a rendszeresített eszköztől, nem szeretnék az állománytáblák megalkotása közben sűrűn előforduló hibába esni, nevezetesen, hogy ugyan még tervbe sincs véve eszköz beszerzése, de a leendő állománytáblába már konkrét létszámadatokat kell írunk.

Tűzérfelderítő szakasz

Tűzérfelderítő szakaszcsoportról egy tűzérosztály szervezetébe szervezett, vagy önálló, lövésszázslóalj kötelékében található tűzér/aknavető ütegben van értelme beszélni. A szakasz feladata a saját ütege tűzvezetéséhez szükséges felderítési igények biztosítása, valamint a tűzérosztály vagy lövésszázslóalj tűztámogató részlege szakfelderítési igényeinek kielégítése. Ennek a szakasznak az állománya, figyelembe véve a folyamatos felderítés és a tartalékképzés igényét is, egy szakasztörzsből és három optikai felderítőrajból kell hogy álljon.¹⁶

Figyelembe véve a Magyar Honvédség jelenlegi személyügyi szabályait és az előmenetel lehetőségeit, az állománytáblának igazodnia kell az általános szakaszfelépítésekhez.¹⁷ A szakasztörzs a szakaszparancsnokból, a szakasztiszthelyettesből és két legénységi állományú katonából (híradókatona és gépjárművezető) épül fel, a rajok pedig egyenként hat főt számlálnak.

Ebben a helyzetben a szakasztörzs képes – a tűzérosztály vagy a lövésszázslóalj felderítő és/vagy tűztámogató részlege által megszabott keretek között – tervezni és vezetni a szakasz felderítését, míg a három raj képes maximum 6–7 km széles felderítési sávban

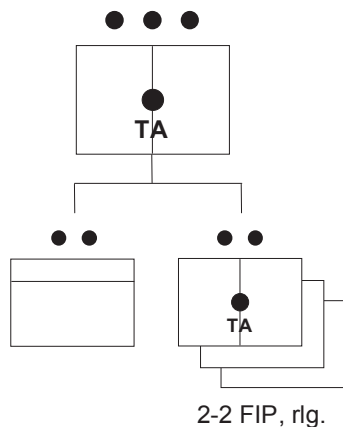
¹⁴ BG Ross E. Ridge: The Field Artillery Strategy. Fires, 2011. szeptember–október, 9.

¹⁵ STANAG 2484 AArtyP-5 (A) NATO Indirect Fire Systems Tactical Doctrine (2010. november) 1–3.

¹⁶ A közepes dandárokban, egy „előretolt megfigyelőszakaszban” (Forward Observation Platoon) legalább 3 FIP-nak kell lennie. DPCS (2010) NATO Capability Codes and Statements, 17. és 79.

¹⁷ Bár jeleztem, hogy nem a Magyar Honvédségről fog szólni ez a munka, most – a könnyebb érthetőség okán – egy mondat erejéig mégis megszegem ígéretem.

1. ábra Tüzérfelderítő szakasz szervezete és állománya (Készítette a szerző)



Beosztás megnevezése	Rendf.	Megjegyzés
szakaszparancsnok	hdgy.	kézi lézertáv mérő
szakasztiszthelyettes	ftörm.	kézi lézertáv mérő
távbeszélő	szkv.	rádió
gépjárművezető	szkv.	terepjáró személygépkocsi
rajparancsnok	(f)törm.	kézi távcső
felderítő	szkv.	digitális mérőállomás
gépjárművezető (táv.)	szkv.	terepjáró személygépkocsi rádióval
rajparancsnok-helyettes	örm.	kézi távcső
felderítő	szkv.	digitális mérőállomás
gépjárművezető (táv.)	szkv.	terepjáró személygépkocsi rádióval

1. táblázat A felderítendő célok mennyisége zászlóaljszinten, támadásban (Készítette a szerző)

megjelenő alegységek	várható célok fajtája	db
1. lépcső lövészszázad	lövészraj	9
	páncéltörő eszköz	4
	figyelő-harcálláspont	1
2. lépcső lövészszázad részei	lövészraj	2
	páncéltörő eszköz	1
zászlóalj aknavető üteg	tüzelőállás	1
figyelőpont	zászlóalj figyelő-harcálláspont	1
	aknavetőüteg figyelőpont	1
zászlóalj légvédelmi rakétaszakasz	kézi légvédelmi rakéta tüzelőállása	3
dandár TÚCS részei	üteg tüzelőállás	1
dandár PET részei	szakasz SZTSZ	1
dandár légvédelmi rakétaüteg részei	tüzelőállásban lévő légvédelmi gépágyú	2
Összesen		27

és – a terep és az időjárási viszonyok függvényében – 5–8 km-es mélységben folyamatos felderítés folytatására. Azaz képes egy lövészzászlóalj védelmi tevékenysége esetén is a zászlóalj védőkörlete előtt annak teljes szélességében és az előírt mélységnél („A” zóna, amely a peremvonaltól 5 km-ig terjed) távolabb folyamatos és megbízható felderítés folytatására.

Így a lövészzászlóaljok századainak kötelékében ma már nem létező – de reményeim szerint újra megjelenő – század tűztámogató és tűzmegfigyelő csoportok sokrétű feladataik ellátása során a tüzér/aknavető ütegek felderítőszakaszaitól komoly segítséget kaphatnak. A folyamatos felderítés igénye kielégíthető lenne manőverek végrehajtása vagy célok pusztítása során végzett tűzhelyesbítés alatt is. Emellett nem okozna nehézséget akár több cél egyidejű pusztításának kiszorgálása sem, illetve a peremvonalban elhelyezkedő vagy

fontos feladatot akár önállóan végrehajtó lövészzakaszok időszakosan megerősíthetők lennének egy tűzérfigyelőponttal. Ezáltal pedig komolyan nőne a századok, ezen keresztül pedig az egész zászlóalj felderítőképesége is. Mivel a szakasz mindig egy tűzérűteg (vagy ideiglenesen egy lövész-, harcokciszázad) részét képezi, saját logisztikai elemekkel – úgy vélem – nem kell rendelkeznie.

Tűzérfelderítő űteg

A tűzérfelderítő űteg egy vegyes alegység, amelyet olyan tűzérosztályon belül kell létrehozni, amelyik egy harci dandár vagy ezred állományába van szervezve. Az űteg feladata a saját osztálya tűzvezetéséhez szükséges felderítési igények biztosítása, valamint a dandár vagy ezred tűztámogató részlege szakfelderítési igényeinek kielégítése. Az űteg állományába az űtegtörzs mellé célszerű és elvárt egy mozgócél-felderítő szakasz, egy tüzesszköz-felderítő szakasz és egy hangfelderítő szakasz szervezése.

Az ilyen módon szervezett felderítőűteg törzse képes – a dandár vagy ezred tűztámogató részlege által megszabott keretek között – tervezni és vezetni az űteg felderítését, valamint a harci munka tekintetében segítséget nyújtani az osztály felderítőrészlege számára is.

A DPCS (2010) NATO Capability Codes and Statements ajánlásai alapján a mozgócél-felderítő szakaszba 3 telepíthető lokátort, a tüzesszköz-felderítő szakaszba pedig 4 tüzesszköz-felderítő lokátort kellene rendszeresíteni. A hangfelderítő szakasz egy rendszert foglal magában.¹⁸ A tüzesszköz-felderítő lokátorok technikai lehetőségeit és harcászati alkalmazásukat is figyelembe véve azonban meggyőződésem, hogy egy szakaszba 3 lokátor rendszeresítése elégséges lehet. Így elérhető, hogy az egyik szakasz rövid idejű tevékenység vagy szakaszos sugárzás esetén egyszerre három irányban mozgócél-felderítő, illetve kettő (tartalékképzéssel), vagy akár három szektorban is tüzesszköz-felderítő lokátorokat alkalmazzon; huzamosabb idejű felderítés esetén ez a képesség – egymás váltása miatt – általában feleződik, harmadolódik. A telepíthető lokátorok – kis méretüknek és csekély súlyuknak köszönhetően – kiválóan álcázhatók, rejthetők, illetve szállíthatók, így harcjárművek nélkül végrehajtott tevékenység esetén sem maradnának a harci erők mozgócél-felderítő lokátorok támogatása nélkül.

A mozgócél-felderítő lokátorok észlelési és azonosítási távolsága nem lehet kisebb, mint 8 km gyalogság, 24 km harcjárművek esetén.¹⁹ A tüzesszköz-felderítő lokátorok felderítési távolsága pedig haladja meg a 15 km-t aknavetők, a 25 km-t tüzérségi eszközök, és a 40 km-t rakéták esetén. Az eszközök legyenek képesek 5 másodpercen belül legalább 40 gránát előremetszésére.²⁰ A hangfelderítő eszköz – a tábori tüzérség tekintetében – rendelkezzen legalább 30 km felderítési távolsággal, és legyen képes megkülönböztetni és felderíteni legalább 5 különböző hangforrást másodpercenként.²¹

Mivel a felderítőűteg egy tűzérosztály keretein belül kerül szervezésre, így a jelenleg érvényben lévő szabályok szerint 2 DOS szállítására kell képesnek lennie. Erre pedig az alegység és az űteg ellátó tiszthelyettese – a rendelkezésre álló szállítókapaacitással – külön logisztikai alegység nélkül is képes lehet.

Ebben a helyzetben az űteg ki tudja szolgálni saját osztályának felderítési igényeit, vélelmezhetően az elvárt hatásos lőtávolság kétharmadáig (26–28 km), valamint a dandár hasonló szakfelderítési igényeit a szükséges mélységben („B1” zóna, amely az „A” zóna

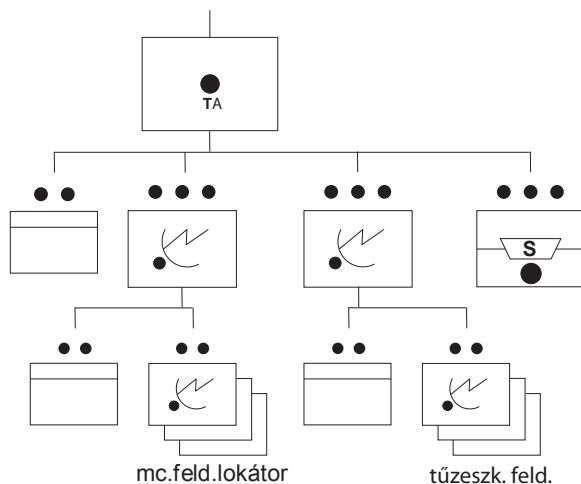
¹⁸ DPCS (2010) NATO Capability Codes and Statements, 75–77.

¹⁹ DPCS (2010) NATO Capability Codes and Statements, 75.

²⁰ DPCS (2010) NATO Capability Codes and Statements, 76.

²¹ DPCS (2010) NATO Capability Codes and Statements, 77.

2. ábra Tüzérfelderítő üteg szervezete (Készítette a szerző)



2. táblázat A felderítendő célok mennyisége dandárszinten, támadásban (Készítette a szerző)

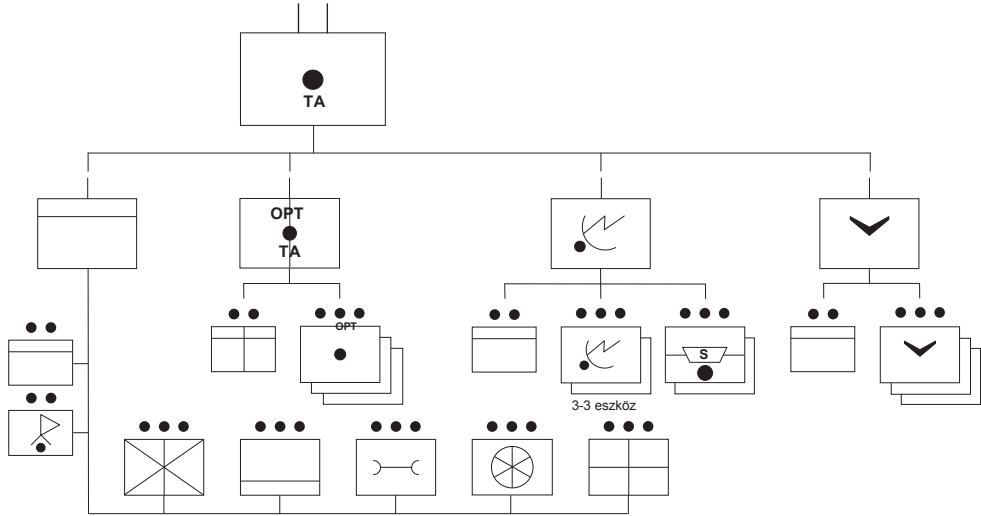
megjelenő alegységek	várható célok fajtája	db
lövészszázadok	lövészraj	14
	páncéltörő eszköz	6
	figyelő-harcállaspont	1
harckocsiszázadok	körletben, vagy menetben lévő hk. sz-ok	18
zászlóalj-aknavetőüteg	tűzelőállás	1
tüzérütegek (dd. és ho. TÜCS részei)	tűzelőállás	4
figyelőpontok	zászlóalj figyelő-harcállaspont	1
	aknavető-, tüzerüteg-figyelőpont	4
légvédelmi rakétaszakaszok	kézi légvédelmi rakéta tűzelőállása	1
	önjáró légvédelmi rakéta tűzelőállásban	2
dd. és ho. páncélelhárító tartalék részei	pct. sz-ok körletben vagy menetben	6
Összesen		58

hátsó határától 20 km-ig terjed). A fentiekén túl azonban az üteg részei eredményesen alkalmazhatók tevékenységi irányok – felderítő – megerősítésére is. A háromfajta képesség a háromféle eszközzel igen nagy rugalmasságot biztosít az alegységnek és nagy szabadságot a felderítést tervező törzs számára.

Tüzérfelderítő osztály

A felderítőosztály – az üteghez hasonlóan – egy vegyes alegység, többfajta képességgel. Ez az alegység a kialakítandó tüzérfelderítő rendszer „csúcsszerve”. Célszerű a harci dandárok felett lévő katonai szervezet tüzegegységébe (ezred, esetleg dandár), vagy ezek – remélhetőleg átmeneti – hiánya esetén önállóan szervezni. Az osztály feladata a magasabbegység tűzalegységei számára – elsősorban – az ellentűz lövéséhez szükséges információ biztosítása, valamint a magasabbegység tüztámogató részlege szakfelderítési igényeinek kielégítése,

3. ábra Tűzérfelderítő osztály szervezete (Készítette a szerző)



3. táblázat A felderítendő célok mennyisége dandárszinten, védelemben (Készítette a szerző)

megjelenő alegységek	várható célok fajtája	db
ho. 2. lépcső harcoksidandár	harcokszázlój-menetszlop	3
	lövészszázlój-menetszlop	1
	tűzérosztály-menetszlop	1
dd. tartalékok	harcokszázlójak menetben	2
harcálláspontok	ho. figyelő-harcálláspont	1
	ho. fő harcálláspont	1
	dd. fő harcálláspont	3
	dd. mögöttes harcálláspont	3
ho. TÜCS	ütegtűzelőállítás	9
	önjáró mozgócél-felderítő lokátor	2
	önjáró tüzesszköz-felderítő lokátor	1
	hangfelderítő eszköz	1
légvédelmi rakétaezred	tűzelőállításban lévő öj. légvédelmi rakéta	12
	tűzelőállításban lévő légvédelmi rakéta	9
	øj. légvédelmirakéta-menetszlop	1
Összesen		50

míg másodlagos feladata a tevékenységi területén elhelyezkedő tűzalegységek felderítő-alegységeinek megerősítése, vagy – szükség esetén – képességeik növelése.

Az osztály állományának – a törzs mellett – egy optikai felderítőüteget, egy tüzesszköz-felderítő lokátorokkal és egy pilóta nélküli repülőgépekkel felszerelt üteget, valamint a törzsütegbe szervezett logisztikai képességeket és bemérőrészeletet kell tartalmaznia.

A felderítőosztály törzse egy átlagos zászlóalj-törzs, kiegészülve a tűzerekre jellemző sajátosságokkal. Az osztály törzse ekkor képes folyamatosan tervezni az osztály alegységeinek

felderítését, valamint a szaktörzsmunka tekintetében segítséget nyújtani a magasabbegység törzsében található tűztámogató és felderítőrészek számára is.

Az optikai felderítőüteg az ütegtörzs mellett három már tárgyalta felderítőszakaszt foglal magában. Technikai képességei megegyeznek az eddig vizsgált optikai felderítőszakaszok képességeivel, azonban ennek az alegységnek elsődleges feladata az ellenség mélységében (a „B1” és „B2” zónában, tehát a peremvonalunktól előrébb 5 és 40 km között), huzamosabb időn keresztül végzett szakfelderítés folytatása. Ebből következően az alegység állományának kiválóatásakor és a kiképzésük során nagy hangsúlyt kell fektetni az ellenség mélységében – hosszú időn keresztül – végzett önálló tevékenységre is. Az alegység másodlagos feladata a tűzérfelderítő ütegek és szakaszok képességeinek a megerősítése, és csak harmadlagos feladata a saját csapatok harcrendjéből végzett felderítőtevékenység.

A tűzeszköz-felderítő üteg az üteg törzsén kívül két lokátorszakaszt, két hangfelderítő szakaszt foglal magában. A lokátorszakaszokban 3-3 db tűzeszköz-felderítő lokátor, míg a hangfelderítő szakaszokban 1-1 hangfelderítő készlet található. A lokátorszakaszok képesek egyszerre hat szektorban időszakosan, vagy három-négy szektorban hosszabb ideig, míg a hangfelderítő szakaszok kétszer legalább 10 km széles sávban folyamatos felderítés folytatására. A szemben álló fél komoly rádióelektronikai harc-képessége esetén az aktív és passzív eszközök egyidejű alkalmazásával számottevően növelhető a túlélőképesség. A tűzeszköz-felderítő lokátorok legyenek képesek felderíteni aknavetőket 15 km-ről, tüzezségi eszközöket 30 km-ről és rakétákat 50 km-ről. A hangfelderítő eszközök képességei egyezzenek meg a felderítőütegnél tárgyaltakkal.

Az üteg elsődleges feladata a magasabbegység tűztámogató rendszere számára az azonnali „ellentűz” lövéséhez szükséges adatok megszerzése, másodlagos feladata a saját alegységeinek riasztására az első lépcsőben tevékenykedő dandárok hátsó határáig.

A pilóta nélküli felderítő repülőgépes ütegben az üteg törzse mellett három azonos felépítésű szakasz található. Az üteg elsődleges feladata a „B2” és „C” zónában (tehát a peremvonalunktól előrébb 40 és 80 km) folytatott folyamatos felderítés, másodlagos feladata a „B1” zónában – elsősorban a fő erőkiejtés irányában – tevékenykedő felderítőerők képességének alkalmankénti megerősítése. A szakaszokba legalább 3-3 db repülőgépet kell szervezni, amelyek rendelkezzenek 1 mobil indítóállással és 2 – azonos képességű – irányítóponnal. Legyenek képesek 900 méteres magasságig és 200 km-es alkalmazási távolságon belül²² minden napszakban és látási viszonyok között valós idejű adat és kép szolgáltatására.

A logisztikai elemek méretét az határozza meg, hogy az alegység ezred, dandár szervezetében helyezkedik el, vagy önálló alakulat. Amennyiben az osztály beosztott alegységként létezik, úgy 7 DOS (-2 DOS, amely az ütegnél van), ha önálló, akkor 30 DOS (-2 DOS) szállítására kell képesnek lennie. Mindkét esetben rendelkezniük kell – még ha eltérő méretben is – ellátó-, szállító- és javítókapacitással.

AZ ALKALMAZOTT TECHNIKAI ESZKÖZÖK

Egy demokratikus haderőben a beszerzések zöme – természetesen a szakmaiság vitathatatlan elsődlegessége mellett – persze politikai és pénzügyi kérdés is.

²² DPCS (2010) NATO Capability Codes and Statements, 74.

Az előzőekben olyan minimális képességeket fogalmaztam meg, amelyek a fentiekben említett szövetségi okmányban szerepelnek, és ma jogosan el is várhatóak egy átlagos haderő átlagos tüzérének felderítőrendszerétől.²³

Minden fejlesztésnél meg kell vizsgálni, hogy az eszközöket, illetve alegységeket mire és kinek az érdekében szeretnénk alkalmazni. Nem szerencsés, ha a megalkotott alegységek képességei az optimálisan elvárható alatt maradnak, de problémás lehet az is, ha egy szinthez sokkal nagyobb képességű felderítőerőt, vagy nagyobb felderítőképességet szerveznek, mint amire szüksége van.

Úgy vélem, ebben e tekintetben azt is meg kell vizsgálnunk, hogy a harcoló csapatok mely szintje miért felel, hiszen a tábori tüzérés az ő harcukat támogatja. A tüzerfelderítés pedig egyrészt a tábori tüzérést, másrészt a harci erők parancsnokát látja el olyan adatokkal, amelyeket elsősorban ez a felderítési nem képes megszerezni. Azoknak az eszközöknek pedig, amelyek segítségével a különböző szakaszok, ütegek és osztályok megszerzik az információt, olyan képességekkel kell rendelkezniük, amelyek egyrészt megfelelnek annak a szintnek, ahol alkalmazásra kerülnek, másrészt azonban nem sérti az előző bekezdésben megfogalmazott elvet.

(Folytatjuk)

FELHASZNÁLT IRODALOM

A gépesített lövészdandár tüzerfelderítő erőinek kézikönyve. MH SZFP kiadványa, Székesfehérvár, 2004.

A Magyar Tüzér. Reé László Könyvkiadó és Terjesztővállalat, Budapest, 1938.

Berkó István: *A magyar királyi honvédség fejlődése 1868–1918-ig*. Pallas Irodalmi és Nyomdai Részvénytársaság, Budapest (é. n.)

DPCS (2010) NATO Capability Codes and Statements

Dr. Horváth Csaba: *A magyar katonai felderítés története*. Püldo Kiadó, Debrecen (é. n.)

Fires 2011. szeptember–októberi száma

HARCÁSZATI SZABÁLYZAT, 1. RÉSZ HARCÁSZATI ELVEK. Stádium Sajtóvállalat Részvénytársaság Nyomdája, Budapest, 1939.

Honvéd Vezérkar Euro-atlanti Integrációs Munkacsoport, Tábori tüzérés célfelderítése – fordítás. Budapest, 1996.

Magyar Katonai Közlöny 7. (1914), 10. (1922), 13. (1925), 14. (1926) évfolyamai. Pesti Könyvnyomda Részvény-Társaság és Stephaneum Nyomda és Könyvkiadó R.T., Budapest

Military Parade 2008. július–augusztusi száma

STANAG 2247 AAP-38 Artillery Glossary

STANAG 2484 AArtyP-5 (A) NATO Indirect Fire Systems Tactical Doctrine, 2010.

STANAG 2934 AArtyP-1(B) Artillery Procedures, april, 2009.

Tü/52 Szakutasítás a rakétacsapatok és a tüzérés harci alkalmazására II. rész osztály, üteg, szakasz, löveg, 1987.

TÜZÉRSÉGI GYAKORLATI SZABÁLYZAT 6. füzet – Harctéri szolgálat és a harc. A Magyar Királyi Honvédelmi Minisztérium kiadványa, Pallas Részvénytársaság Nyomdája, Budapest, 1926.
www.globalsecurity.org

²³ Hiszen jelen korunkban tulajdonképpen bárki képes lehet – köszönhetően elsősorban az internetnek – a fentebb megfogalmazott elvárásoknak megfelelő eszközök listáját összeállítani.

Szilvágyi Tibor ny. alezredes:

SZLOVÉNIA BIZTONSÁGI ÉS VÉDELMI STRATÉGIAI DOKUMENTUMAI, VALAMINT HADEREJÉNEK HELYZETE

ÖSSZEFOGLALÓ: Függetlenné válását követően Szlovénia nagy ambíciókkal közeledett a NATO-hoz és az EU-hoz, mert így érezte biztonságban újdonsült szuverenitását. Az euroatlanti és az európai integráció beteljesedésével a kis ország is a nemzetközi béke és biztonság pozitív alakítója kívánt lenni. Ez az elkötelezettség megjelent a nemzeti biztonsági és védelmi stratégiai dokumentumokban is. A 2008 végén kezdődött globális pénzügyi/gazdasági válság azonban megtörte ezt az irányvonalat. Lelassult a szlovén haderő modernizációs folyamata, csökkent a védelmi költségvetés és a nemzetközi missziós részvétel volumene is. Szlovénia biztonsági értelemben mára a NATO és az EU nettó kedvezményezettjévé vált.

KULCSSZAVAK: Szlovénia, biztonság, védelem, stratégia, fegyveres erők, védelmi költségvetés, szervezeti felépítés, átszervezés, nemzetközi missziós részvétel, védelmi ipar

SZLOVÉNIA BIZTONSÁGI ÉS VÉDELMI STRATÉGIAI DOKUMENTUMAI, VALAMINT HADEREJÉNEK HELYZETE

A titói Jugoszlávia egykori kis tagköztársasága gyorsabban fejlődött társainál, ami a különbségek növekedését, majd az 1980-as évek végén a függetlenség elérésének igényét eredményezte. Szlovénia 1991. június 25-én deklarálta függetlenségét, amelynek hatására a Jugoszláv Néphadsereg (Jugoslovenska Narodna Armija – JNA) fegyveresen beavatkozott az országban, hogy megakadályozza az elszakadást. A szlovének a híressé vált tíznapos háborúban vívták ki függetlenségüket a JNA-val szemben.

A fiatal ország külpolitikájának kiemelt stratégiai célja volt a NATO-hoz való közeledés, amit biztonsági és nemzeti érdekei, valamint a Szövetséggel közösen vallott értékek is indokoltak. Szlovénia az első államok között, 1994. március 30-án lett a PfP-program részese.¹ Az ország euroatlanti elkötelezettségét bizonyította, hogy az első szlovén katonák 1997 októberében csatlakoztak a NATO által vezetett SFOR-hoz (Stabilisation Force) Bosznia-Hercegovinában. A 2002 novemberében tartott prágai NATO-csúcson Szlovéniát meghívták a Szövetségbe, majd 2003 januárjában megkezdődhetek a csatlakozási tárgyalások. 2004. február 24-én a szlovén Nemzetgyűlés ratifikálta a Washingtoni Szerződést, és a szlovén katonák már márciusban megjelentek a NATO-vezetésű afganisztáni ISAF-ban (International Security Assistance Force) is. Szlovénia 2004. március 29-én csatlakozott a Szövetséghez.²

Az EU-tagság elérése szintén kezdettől fogva az ország kiemelt céljai közé tartozott, azt mindegyik parlamenti párt támogatta. A társadalmi elkötelezettséget a közvélemény-kutatási adatok is visszaigazolták, az EU-hívek aránya ritkán csökkent 50% alá. 1996. június 10-én Szlovénia aláírta a társulási megállapodást az EU-val, majd 1998. március 31-én megkezdte a csatlakozási tárgyalásokat. 1999. február 1-jén hatályba lépett a megállapodás, és Szlo-

¹ Signatures of PfP Framework Document. A dokumentumot Janez Drnovšek miniszterelnök írta alá. http://www.nato.int/cps/en/natolive/topics_82584.htm (Letöltés időpontja: 2014. november 6.)

² Slovenia and NATO. <http://nato.gov.si/eng/slovenia-nato/> (Letöltés időpontja: 2014. november 6.)

vénia még aznap hivatalosan felvételét kérte az EU-ba. Az ország 2004. május 1-jén vált az EU teljes jogú tagjává.³ Szlovénia a feltételek teljesítését követően, 2007. január 1-jén az eurozóna 13. tagországa lett, a 2004-es bővítés államai közül elsőként. Még ugyanebben az évben, december 21-én a schengeni övezetnek is részesévé vált. Az új EU-tagok közül Szlovénia volt az első ország, amely az Európai Tanács elnöki tisztét is betölthette, mégpedig 2008 első félévében.⁴

SZLOVÉN BIZTONSÁGI ÉS VÉDELMI STRATÉGIAI DOKUMENTUMOK

Szlovénia biztonsági stratégiája és doktrínarendszere igazodik a NATO-elvekhez. Már 2001-ben elkészült a *Nemzeti biztonsági stratégia* és a *Védelmi stratégia*. 2004-ben az ország csatlakozott a NATO-hoz és az EU-hoz, ami merőben új követelményeket támasztott a szlovén biztonságpolitikával és a védelmi rendszerrel szemben. A 2006-ban elkészült *Katonai doktrína* már követte ezt a változást, de a tágabb keretet biztosító és felette álló új Nemzeti biztonsági stratégia elfogadására csak 2010-ben került sor.⁵ 2012 decemberében a 2001-es Védelmi stratégiát szintén új váltotta fel.⁶ A fentiekben kívül említésre méltó:

- a legutóbbi *Stratégiai védelmi felülvizsgálat dokumentuma*⁷ (2009);
- *A Szlovén Fegyveres Erők hosszú távú fejlesztésének és felszerelésének programja 2025-ig*⁸ (2010);
- *A Szlovén Köztársaság középtávú védelmi programja 2013–2018*⁹ (2013. február).

A Nemzeti biztonsági stratégia, a Védelmi stratégia, a Katonai doktrína és A Szlovén Fegyveres Erők hosszú távú fejlesztésének és felszerelésének programja 2025-ig megállapításai segítséget nyújtanak a stratégiai elképzelések megismeréséhez.

Nemzeti biztonsági stratégia

A szlovén Nemzetgyűlés 2010. március 26-án fogadta el a *Szlovén Köztársaság Nemzeti biztonsági stratégiájáról* szóló határozatot. Fő tartalmi fejezetei a Szlovén Köztársaság céljaival és érdekeivel; az ország geopolitikai és geostratégiai pozíciójával, illetve a nemzetközi biztonsági környezettel; a nemzetbiztonságot érintő fenyegetések és kockázatok forrásaival;

³ Accession – Slovenia. <http://www.evropa.gov.si/en/accession/> (Letöltés időpontja: 2014. november 8.)

⁴ Slovenia in the World. <http://www.slovenia.si/slovenia/state/slovenia-in-the-world/> (Letöltés időpontja: 2014. november 8.)

⁵ A szlovén Védelmi Minisztérium honlapja, Ministrstvo za obrambo – Annual Reports and Other Documents; Military Doctrine (2006), Resolution on the National Security Strategy of the Republic of Slovenia (2010). http://www.mo.gov.si/en/annual_reports_and_other_documents/ (Letöltés időpontja: 2014. november 5.)

⁶ Defence Strategy of the Republic of Slovenia (2012). http://www.mo.gov.si/fileadmin/mo.gov.si/pageuploads/pdf/ministrstvo/OSRS_2013.pdf (Letöltés időpontja: 2014. november 5.)

⁷ Annual Reports and Other Documents; Defence Sector Strategic Review (2009). http://www.mo.gov.si/en/annual_reports_and_other_documents/ (Letöltés időpontja: 2014. november 5.)

⁸ Annual Reports and Other Documents; Resolution on General Long-Term Development and Equipping Programme of the Slovenian Armed Forces up to 2025 (2010). http://www.mo.gov.si/en/annual_reports_and_other_documents/ (Letöltés időpontja: 2014. november 7.)

⁹ Srednjeročni obrambni program Republike Slovenije 2013–2018 (A Szlovén Köztársaság középtávú védelmi programja 2013–2018). http://www.mo.gov.si/fileadmin/mo.gov.si/pageuploads/pdf/predpisi/obramba/SOPR2013_2018.pdf (Letöltés időpontja: 2014. november 7.)

a fenyegetésekre és kockázatokra adandó válaszokkal; valamint a nemzetbiztonsági rendszerrel foglalkoznak. Főbb megállapításai a következőkben olvashatók.

Szlovénia nemzetbiztonságának alapja a nemzeti célok megvalósítása és a nemzeti érdekek védelme, amelyek hozzájárulnak az ország fejlődéséhez és az állampolgárok jólétéhez. Vitális érdek a függetlenség, az állam szuverenitásának és területi integritásának a megővése, valamint a szlovén nemzet kultúrájának, autonómiájának és identitásának megőrzése határokon belül és túl. Stratégiai érdek az ország nemzetközileg elismert határainak és területének védelme, a parlamentáris demokratikus politikai rendszer hatékony működésének szavatolása, az alapvető emberi és szabadságjogok tiszteletben tartása. További érdek a jogállamiság erősítése, az állam és a polgárok jóléte, a társadalom fejlődése, az emberi élet és biztonság megőrzése, a szomszédos országokban élő szlovén kisebbség jogainak védelme, a béke, a biztonság és a stabilitás fenntartása a világon, valamint a környezet és a természeti források megővése Szlovéniában.

Az ország a vitális és a stratégiai érdekeit a kétoldalú kapcsolatok, valamint a nemzetközi szervezetekben (ENSZ, EU, NATO) vállalt aktív szerepével kívánja érvényesíteni.

Szlovénia speciális geostratégiai és geopolitikai helyzetének (Közép- és Dél-Európa, valamint a Mediterrán térség határán található tengeri és szárazföldi állam) köszönhetően politikai, gazdasági, társadalmi, kulturális előnyökkel és lehetőségekkel rendelkezik, de emiatt egyben számos biztonsági kockázattal is kénytelen szembenézni. Az euroatlanti térségben pozitív változások történtek az államok közötti feszültségek csökkenésével. Ennek következtében a fegyveres konfliktusok kialakulásának veszélye ugyan jelentősen csökkent, az aszimmetrikus fenyegetések megjelenése miatt azonban az országok sebezhetőbbekké váltak. A térség biztonságát a jövőben elsősorban a Nyugat-Balkán, Kelet-Európa, a Dél-Kaukázus, a Közel-Kelet, Észak-Afrika, a szubzaharai térség és Dél-Ázsia politikai és biztonsági helyzete befolyásolja, de az EU és a NATO stabilizáló fellépése határozza meg.

Szlovénia biztonságára különösen Délkelet-Európa, azon belül is a Nyugat-Balkán helyzete gyakorol hatást. A nyugat-balkáni államok európai és euroatlanti integrációja általában stabilizálja a térséget, és bár a közeledési folyamat gyakran lelassul, az nem jelent közvetlen fenyegetést Szlovénia számára. Az ország biztonsági helyzetét globális, transznacionális és nemzeti kockázatok, illetve fenyegetések befolyásolják negatívan.

Az ország biztonsági helyzetét globális (klímaváltozás; pénzügyi, gazdasági és társadalmi kockázatok; válságkörzetek kialakulása), transznacionális (terrorizmus; hagyományos és tömegpusztító fegyverek, valamint nukleáris technológiák proliferációja; szervezett bűnözés; illegális migráció; kiberfenyegetések és visszaélés az információs technológiákkal, illetve rendszerekkel; külföldi hírszerző szolgálatok tevékenysége; katonai fenyegetések) és nemzeti (közbiztonsági problémák, természeti és más katasztrófák, természeti erőforrások hiánya, környezetszennyezés, egészség- és járványügyi kockázatok, társadalmi bizonytalanság) kockázatok és fenyegetések befolyásolják negatívan.

A nemzetbiztonság ellen irányuló fenyegetésekre és kockázatokra elsősorban a megfelelő nemzeti biztonság-, kül-, védelem-, belbiztonsági és katasztrófavédelmi politika folytatása adhatja meg az adekvát válaszokat. Szlovénia illetékes hatóságai és intézményei felkészülnek a globális, a transznacionális, valamint a nemzeti fenyegetések és kockázatok hatásainak megelőzésére, kezelésére és elhárítására. Az ország külpolitikájának célja, hogy a nemzetközi közösségben erősítse az ország sértetlenségét és stabil helyzetét. A hosszú távú biztonság garantálásához elengedhetetlen a szomszédos államokkal és a kelet-, délkelet-európai régióval kialakított jószomszédi viszony. Szlovénia erősíti az Amerikai Egyesült Államokkal fennálló szövetségét, és partneri kapcsolat kialakítására törekszik Oroszországgal.

Szlovénia nemzetbiztonsági rendszere politikai, jogi, gazdasági, társadalmi, egészségügyi, információs, infrastrukturális, tudományos, technológiai, oktatási és egyéb területeket is magában foglal, amely kiegészül a társadalom biztonsági kultúrája fejlesztésének igényével. Annak érdekében, hogy az ország meg tudjon küzdeni a biztonsági fenyegetések komplexitásával, integrálnia kell az említett szektorok politikáját. A nemzetbiztonsági rendszer részei a védelmi, a belső biztonsági és a katasztrófavédelmi alrendszer.

A védelmi alrendszer legfőbb elemei a Szlovén Fegyveres Erők és a védelmi képességet fejlesztő más nem katonai szereplők is. Szlovénia nagy hangsúlyt helyez a NATO-tagságból eredő interoperabilitási követelmények teljesítésére. Messzemenőkig figyelembe veszi a NATO kollektív védelmi rendszerének és az EU közös biztonság- és védelempolitikájának elemeit. Arra törekszik, hogy a szlovén katonák hozzájáruljanak a nemzetközi béke, biztonság és stabilitás megvalósításához. A képességek növelésének célja, hogy a védelmi alrendszer szereplői a békeidős, illetve a háborús fenyegetésekre és kockázatokra is időben és megfelelő hatékonysággal legyenek képesek reagálni.

Védelmi stratégia

A stratégiai dokumentumrendszer második eleme a 2012. december 7-én elfogadott *Védelmi stratégia*, amely a Nemzeti biztonsági stratégia megállapításaira épít. A védelmi terület fejlesztését illetően nyolc érdemi fejezetben nyújt iránymutatást. Ezek a fejezetek Szlovénia védelmi érdekeit és céljait; a nemzetközi biztonsági környezetet; a védelmi területet érintő biztonsági fenyegetéseket és kockázatokat; az ország védelempolitikáját; védelmi rendszerét; védelmi erőforrásait mutatja be; felvázolja a védelmi rendszer szükséges változásainak irányait; majd a változtatásokkal járó kockázatokat ismerteti.

A dokumentum hat védelempolitikai célt emel ki:

- Képességek fejlesztése a nemzetvédelmi érdekek érvényesítése és a nemzetbiztonsági rendszer egyéb alrendszereinek támogatása érdekében. A mennyiséggel szemben a minőséget kell előtérbe helyezni, javítani szükséges az erők kiképzettségét és haditechnikai felszereltségét. Az alakulatok (szárazföldi komponens) legalább egytizedének magas készenléti szintűnek (2–90 nap) kell lennie.
- A katonai és egyéb fenyegetések hatékony elhárítása, Szlovénia függetlenségének, területi sérthetlenségének, illetve integritásának biztosítása a saját erőkre és a kollektív védelmi rendszerre támaszkodva.
- A védelmi rendszer és a társadalmi alrendszerek zavartalan működésének biztosítása a védelmi képességek fenntartásával. A megfelelő toborzási rendszer kialakításához figyelembe kell venni a demográfiai trendeket és a munkaerőpiac alakulását, és hosszú távon szükséges a személyi, a fenntartási és a beruházási kiadások ésszerűbb megosztása is.
- Két- és többoldalú együttműködés erősítése a szövetséges és baráti államokkal, különösen a nemzetközi szervezetek keretein belül. E cél egyik nagyon fontos szegmensét képezi a NATO reagáló erőiben, valamint az EU harccsoportjaiban történő aktív részvétel.
- Szlovénia járuljon hozzá a békeműveletekhez és a nemzetközi (kiemelten a délkelet-európai) biztonság és stabilitás erősítéséhez.
- A lakosság legyen tájékozott a nemzeti védelmi rendszer elemeit és azok fontosságát illetően. Szükség van a védelmi szektor megbecsülésének erősítésére az állampolgárok körében.

A védelmi rendszert érintő változásokat illetően a dokumentum négy nagy területet részletez:

- A szlovén fegyveres erők békelétszáma maximum 10 000 fő lehet, amelyben az aktív és a szerződéses tartalékos állomány aránya 4:1. A biztonsági környezet jelentős romlása esetén a létszám 25 000 fővel növelhető. A jól kiképzett és modern fegyverekkel felszerelt haderő legyen képes egyesített műveleteket folytatni belföldön és nemzetközi környezetben egyaránt. Nemzeti szinten dandár erőben szervezik a harccsoportokat, míg a nemzetközi hozzájárulást egy közepes méretű gépesített lövészszázalaj-harccsoport felajánlásával képzelik el. (Ezt a már meglévő könnyű gépesített lövészalegység mellett hozzák létre.) A telepíthető szárazföldi erők arányát fokozatosan 50%-ra növelik.
- A védelmi rendszer nem katonai elemének erősítésére van szükség, ezen belül a civil szakértők nemzetközi műveletekben történő alkalmazása és a lakosság körében a védelmi szektor fontosságának megértetése is kiemelt figyelmet érdemel.
- A Védelmi Minisztérium szervezetének racionalizálása funkcionális, strukturális és személyi értelemben. Ehhez fel kell számolni a szükségtelen párhuzamosságokat, és ésszerűen kell felhasználni a belső tartalékokat. Az átalakítás elsősorban az adminisztrációt és a menedzsmentet érinti (például a szervezeti elemek számának csökkentése és kiegyensúlyozottabb civil-katonai arány kialakítása), amelynek eredményeképpen a szervezeti egységek között hatékonyabb együttműködés, gyorsabb információáramlás és átláthatóbb munkafolyamat jöhet létre.
- A szűkös anyagi lehetőségek miatt a védelmi erőforrásokat költséghatékonyan kell felhasználni. A személyi erőforrásokat illetően szükséges egy modern HR-rendszer kialakítása. Az anyagi erőforrások jobb kihasználása terén a költségcsökkentés, a szabványosítás, az interoperabilitás és a minőségi megközelítés jelentik a vezérlő elveket. A védelem K+F területén a katonai és a civil képességek fejlesztése élvez prioritást. A katonai infrastruktúra és felszerelések megóvása, illetve modernizációja szintén kiemelt feladatot jelent.

Katonai doktrína

A szlovén kormány a 2006. június 1-jei ülésén fogadta el az ország *Katonai doktrínáját*. A dokumentum definiálja a Szlovén Fegyveres Erők szervezetének, alkalmazásának és műveleteinek alapelveit az ország katonai védelme és az egyéb missziók végrehajtása során. A doktrína keretet ad a Szlovén Fegyveres Erők átszervezéséhez, ami új gondolkodásmód kialakítását és a haderőreform végrehajtását feltételezi az új biztonsági kihívások és fenyegetések elleni hatékonyabb fellépés érdekében. A dokumentum 12 tartalmi fejezetben tárgyalja a műveleti környezetet; a harci erő elemeit; a szlovén haderő küldetéseit és feladatait; a haderő szervezeti struktúráját és alakulatait; a műveleti feltételeket; a parancsnoki szervezetet; a haderő alkalmazási formáit; a hadműveleteket; az információs műveleteket; a stabilitás érdekében végrehajtott műveleteket; a támogató műveleteket és a jövő háborús hadviselését.

A dokumentum figyelembe veszi, hogy Szlovénia egyrészt csatlakozott a NATO-hoz és az EU-hoz, másrészt a korábbi sorozott haderő 2003-tól önkéntessé alakult át a kötelező, illetve a szerződéses tartalékos rendszer fenntartása mellett. Mindez egyértelműen befolyást gyakorol a haderő struktúrájának és alkalmazásának tervezésére is. A doktrína első számú katonai dokumentum, amely történelmi tanulságokon és a háború megvívásának elméleti elemzésén alapul, és elsősorban a szlovén haderő tervezéséért, fejlesztéséért és alkalmazásáért felelős parancsnokok, valamint a képzéssel és kiképzéssel foglalkozó szer-

vezetek részére készült. Célja, hogy alapot biztosítson a szlovén haderő béke- és háborús küldetésének végrehajtásához napjainkban és a jövőben. A doktrína teoretikus, általános elveket megfogalmazó dokumentum, nem tartalmaz konkrét adatokat a haderőszerzéssel kapcsolatosan.

A Szlovén Fegyveres Erők hosszú távú fejlesztésének és felszerelésének programja 2025-ig

A szlovén Nemzetgyűlés 2010. november 23-án fogadta el *A Szlovén Fegyveres Erők hosszú távú fejlesztésének és felszerelésének programja 2025-ig* elnevezésű dokumentumot, amely számos konkrét célt fogalmaz meg:

- 2018-ig a szlovén szárazföldi erők legalább 50%-ának dinamikusnak (telepíthetőnek/bevethetőnek) és legalább a 10%-ának magas készségi szintű alakulatnak kell lennie.
- Legkésőbb 2020-ig létre kell hozni egy zászlóaljszintű harccsoportot, amelynek éves rotációban késznek kell lennie külföldi alkalmazásra a műveletek teljes spektrumában.
- A haderőreform egyik célja, hogy a NATO azonnali reagáló erejének 0,8%-át szlovén katonák alkossák.
- A személyi erőforrásokat illetően a haderőlétszámot 10 000 főben maximalizálják, és legkésőbb 2018-ig el kell érni a 4:1 arányt a hivatásos állomány és az önkéntes szerződéses tartalékos katonák között. Fokozatosan biztosítani kell az 1:2:5 arányt a tisztek, a tiszthelyettesek és a tisztesek vonatkozásában.
- A haderő legfeljebb 6%-át alkothatják a katonai specialisták (számukat fokozatosan csökkenteni szükséges), és ugyancsak 6%-át a polgári alkalmazottak.
- A védelmi költségvetési forrásokat a GDP 2%-át kitevő mértékre szükséges emelni, ugyanakkor ennek realizálása a gazdasági helyzet miatt csak a 2025 utáni időszakban várható.
- A védelmi kiadások megosztását javítani szükséges az optimálisnak tekinthető arányra: személyi költségekre 50%, fenntartásra 30% és beruházásokra, beszerzésekre, illetve fejlesztésekre 20%.
- A tervek között szerepel a meglévő haditechnikai eszközök modernizációja és újak beszerzése is: 8×8 kerekes páncélozott harcjárművek a felállítandó közepes zászlóalj-harccsoport részére, aknavédett páncélozott szállító harcjárművek, városi harchoz felderítőeszközök, nem halálos fegyverek, pontos tűzérési rendszerek, mobilitást biztosító szállító repülőeszközök, modern kommunikációs, légtérelenőrző és légvédelmi rendszerek.

SZLOVÉN HADSEREG – SLOVENSKA VOJSKA

A Szlovén Fegyveres Erők feladata a katonai védelem biztosítása önállóan, illetve nemzetközi megállapodások alapján a szövetségesekkel. Utóbbiakkal együttműködve a haderő ellátja a Szlovén Köztársaság védelmét, elrettenti a potenciális ellenséget a támadásoktól, szükség esetén helyreállítja az állam nemzeti szuverenitását, valamint hozzájárul a nemzetközi békéhez és stabilitáshoz. Rendeltetése a műveleti készenlét fenntartása, az erők aktivizálása és mobilizálása, illetve telepítése a műveleti területre, valamint védelmi és támadó műveletek végrehajtása. Egyéb feladatai a nemzetközi béke, biztonság és stabilitás támogatása, illetve a szlovén állampolgárok biztonsága és jóléte szavatolásának elősegítése.

A 2004 óta NATO-tag Szlovénia évek óta nagy erőfeszítéseket tett annak érdekében, hogy modernizálja haderejét a szövetségi interoperabilitás követelményeinek teljesítése

céljából. A sorozott haderőről áttértek a kisebb hivatásos haderőre, ugyanakkor a pénzügyi lehetőségek korlátai miatt az ország nem tudta megfelelő ütemben modernizálni a katonák fegyvereit és felszereléseit. A légiereinek nincs légi harc-képessége, a légtér védelmét külföldi (olasz és magyar) segítséggel látják el. A katonai repülőeszközök beszerzésének kérdése pénzügyi okok miatt nincs napirenden.¹⁰

Védelmi költségvetés és létszámadatok

Az évek óta folyamatosan növekvő szlovén védelmi költségvetés 2010-ben elérte a maximumot, mintegy 582,96 millió eurót, ami akkor a GDP 1,61%-át tette ki. Ezt követően azonban az országot is sújtó pénzügyi-gazdasági válság hatására a katonai büdzsé folyamatosan csökkent, 2014-ben már csak 369,46 millió EUR volt, ami a GDP-nek már csak az 1%-át jelentette. A tervek szerint a védelmi kiadások 2015-ben tovább csökkennek, közel kétmillió euróval.¹¹

Az 1991-ben megalakult szlovén haderő állománya aktív és tartalékos katonákkal (szerződéses állomány és kötelező tartalékosok) rendelkezik. A 2014. szeptemberi adatok szerint a szlovén haderőben 7217 aktív (hivatásos) katona és polgári alkalmazott, valamint 1172 szerződéses tartalékos szolgál. Az összlétszám 8389 fő. A szlovén állampolgároknak a kötelező sorkatonai szolgálat eltörlése óta továbbra is megvan a lehetőségük, hogy önkéntes katonai szolgálatot (alapkiképzés) lássanak el. A személyi állományon belül a tisztek aránya 15,4%, az altiszteké 27,2%, a tiszteteké 43,3%, a katonai specialistáké 8,1%, a polgári alkalmazottaké pedig 6%. 2013 novembere és 2004 nyara között 2374 önkéntes katona (legénységi állomány) vett részt a 15 hetes alapkiképzésen, és köztük 281 volt a hölgy.¹²

A szlovén haderő struktúrája

A szlovén haderő egységes szervezetet alkot (nincsenek külön haderőnemek), amely hadászati, hadműveleti és harcászati szinten látja el feladatait a szárazföldön, a levegőben és a tengeren. A haderő fegyvernemei: gyalogos, harckocsizó, repülő, haditengerészeti, tüzér, légvédelmi, műszaki, ABV¹³ és híradó. Harci feladataikat tekintve az erők harcoló (gyalogos, harckocsizó és különleges), harctámogató (műszaki, tüzér, felderítő, ABV, légvédelmi, elektronikai harc, repülő, katonai rendész és haditengerészeti), harci kiszolgáló-támogató (logisztikai, egészségügyi, légi szállító, légi- és haditengerészeti bázisok) és parancsnoki támogatókra (törzs, híradó és légtérelenőrző) oszthatók. Lehetnek telepíthető (mobil) és nem telepíthető (statikus) csapatok. A készenlét szerint megkülönböztethetünk magas (2–90 nap) és alacsony (91–180 nap) készenlétű, illetve hosszabb felkészülés (365 napon túl) után bevethető erőket. Küldetése szerint a haderő két fontos szervezeti kategóriája a harccsoport

¹⁰ The Military Balance 2012, International Institute for Strategic Studies, London, 153., és The Military Balance 2013, International Institute for Strategic Studies, London, 173.

¹¹ A szlovén Védelmi Minisztérium honlapja, Ministrstvo za obrambo – O ministrstvu (A Védelmi Minisztériumról). http://www.mo.gov.si/si/o_ministrstvu/ (Letöltés időpontja: 2014. november 7.)

¹² A szlovén haderő honlapja, Slovenska vojska – O Slovenski vojski (A Szlovén Hadseregéről). <http://www.slovenskavojska.si/o-slovenski-vojski/> (Letöltés időpontja: 2014. november 7.)

¹³ Atom-, biológiai és vegyi védelmi.

és a reagáló erő. A NATO CJTF¹⁴ koncepciója szerinti felosztás alapján a szlovén haderőben megtalálható a szárazföldi, a légi, a haditengerészeti és a különleges komponens.¹⁵

A Védelmi Minisztérium szervezetéhez tartozó Vezérkar feladata a Szlovén Hadsereg irányítása. Felelős a haderővel kapcsolatos tervek elkészítéséért, a szervezeti struktúra kialakításáért, a fejlesztésért, a kiképzésért és a műveleti alkalmazásért. Katonai szakmai támogatást nyújt a védelmi miniszternek, a kormányfőnek és a köztársasági elnöknek, illetve végrehajtja a politikai döntések katonai elemeit. Biztosítja a szlovén haderő nemzetközi szervezetekben történő szerepvállalását, valamint a védelmi képességek megfelelő szinten tartását.¹⁶

A Vezérkar Egyesített Műveleti Parancsnoksága (Vrhnika) felel az összhaderőnemi műveleti feladatok tervezéséért és végrehajtásáért, a Katonai Oktatási Központ (Maribor) pedig a törzstiszti, tiszti, altiszti, nyelvi és egyéb katonai képzésekért.

A Vezérkar alárendeltségébe tartoznak az alábbi alakulatok:

- 1. dandár (Ljubljana)
 - 10. gépesített lövészezred (Ljubljana);
 - 132. hegyiezred (Bohinjska Bela);
 - Területi ezred (Nova Gorica);
 - Törzszászlóalj (Ljubljana);
 - Nemzetközi Hegyi Hadviselési Kiválósági Központ (Bohinjska Bela).
- 72. dandár (Maribor)
 - 20. gépesített lövészezred (Celje);
 - 74. gépesített lövészezred (Maribor);
 - Területi ezred (Novo Mesto);
 - Törzszászlóalj (Murska Sobota).
- Logisztikai dandár (Kranj)
 - 157. logisztikai ezred (Ljubljana Šentvid);
 - 670. logisztikai ezred (Slovenska Bistrica);
 - Katonai Egészségügyi Központ (Kočevska Reka).
- 15. repülőezred (Cerklje ob Krki)
 - 16. légtérelenőrző és jelentő központ (Brnik);
 - 107. légibázis (Cerklje ob Krki);
 - 151. helikopterszázad (Cerklje ob Krki);
 - 152. repülőszázad (Cerklje ob Krki);
 - 153. légijármű-javító század (Cerklje ob Krki);
 - Repülőiskola (Cerklje ob Krki).
- 430. haditengerészeti osztály (Ankaran)
 - Tengeralattjáró különleges műveleti osztag;
 - Többcélú hajóosztag;
 - Haditengerészeti Műveleti Központ;
 - Tűzszerész/aknamentesítő szakasz.
- Különleges műveleti egység (Kočevska Reka)
 - Különleges műveleti század;

¹⁴ Combined Joint Task Force – többnemzeti összhaderőnemi harci kötelék.

¹⁵ A szlovén haderő honlapja, Slovenska vojska – Struktura (Struktúra). <http://www.slovenskavojska.si/struktura/> (Letöltés időpontja: 2014. november 7.)

¹⁶ A szlovén haderő honlapja, Slovenian Armed Forces – General Staff of the Slovenian Armed Forces. <http://www.slovenskavojska.si/en/structure/general-staff/> (Letöltés időpontja: 2014. november 7.)

- Harci kiszolgáló és támogató század;
- Különleges Műveletek Kiképző Központ.¹⁷

A logisztikai dandár logisztikai támogatást nyújt a haderő alakulatainak, a nemzetközi műveletekben részt vevő szlovén erőknek, valamint a befogadónemzeti támogatás alkalmával a szövetséges erőknek Szlovénia területén.¹⁸

A haderő fő szárazföldi haditechnikai eszközei:

- 46 M–84 típusú harckocsi;¹⁹
- 10 Cobra ABV felderítő-gépjármű;
- 115 páncélozott személyszállító harcjármű (85 Pandur 6×6 /Valuk/, 30 Patria 8×8 /Svarun/);²⁰
- 63 vontatott tüzérségi eszköz: 18 155 mm-es TN–90 tarack és 45 120 mm-es aknavető (MN–9);
- páncéltörő eszközök: 24 önjáró (12 BOV–3 9K11 Maljutka /AT–3 Sagger/ és 12 BOV–3 9K111 Fagot /AT–4 Spigot/), valamint hordozható 9K11 Maljutka (AT–3 Sagger) és 9K111 Fagot (AT–4 Spigot).²¹

A szárazföldi erők repülőkomponensének állományában körülbelül 650 katona szolgál. Az itt rendszerben lévő repülőeszközök közül mindössze kilenc hadra fogható. A komponensben három könnyű szállító (egy L–410 Turbolet és két PC–6B Turbo Porter), valamint 21 kiképző repülőgép (két PC–9 Pilatus, kilenc PC–9M, két Z–143L és nyolc Z–242L) rendszeresített. A helikopterek közül nyolc többcélú (öt Bell 412 Twin Huey, két Bell 412HP Twin Huey és egy Bell 412SP Twin Huey), négy közepes szállító (AS 532 AL Cougar) és négy könnyű szállító (Bell 206 Jet Ranger /AB–206/) van. A légvédelmi erők 138 légvédelmi rakétaeszközt (hat önjáró Roland II, valamint 36 9K310 Iгла–1 /SA–16 Gimlet/, illetve 96 9K38 Iгла /SA–18 Grouse/ hordozható rendszert) foglalnak magukban.²²

A haditengerészeti komponens (körülbelül 170 fős tengerészgyalogos-alegység) egy Super Dvora MkII gyors járőrhajóval, egy Triglav III RUS Sztvetljak hajóval és speciális csónakokkal, illetve felszerelésekkel van ellátva.²³

Külföldi missziós alkalmazás

Szlovénia az EU és a NATO teljes jogú tagjaként kiemelt hangsúlyt fektet a különböző nemzetközi béketámogató és humanitárius missziókban történő szerepvállalásra. Ennek bizo-

¹⁷ Slovenska vojska – Struktura (Struktúra). <http://www.slovenskavojska.si/struktura/> (Letöltés időpontja: 2014. november 7.)

¹⁸ Slovenian Armed Forces – Structure. <http://www.slovenskavojska.si/en/structure/> (Letöltés időpontja: 2014. november 8.)

¹⁹ A haderő honlapja szerint az M–84 harckocsikon kívül M–55S harckocsi és BVP M–80 kételtű harcjármű is rendszeresített. (A szerző megjegyzése.)

²⁰ A haderő honlapja szerint Hummer 4×4 könnyű páncélozott kerekes harcjármű is rendszeresített. (A szerző megjegyzése.)

²¹ The Military Balance 2014, International Institute for Strategic Studies, London, 137.

²² Uo.

²³ Slovenian Armed Forces – Naval Equipment and Vessels. <http://www.slovenskavojska.si/en/armament-and-equipment/naval-equipment-and-vessels/> (Letöltés időpontja: 2014. november 9.), és The Military Balance 2014, 137.

nyítékaként a kormány 2010 márciusában stratégiai dokumentumot – *A Szlovén Köztársaság stratégiája a nemzetközi műveletekben és missziókban történő részvételről*²⁴ – fogadott el.

Az ország először 1997 májusában csatlakozott egészségügyi és összekötő katonákkal az olasz erők vezette albániai ALBA²⁵ nemzetközi művelethez. Ezt követte az ENSZ égisze alatt működő ciprusi UNFICYP, majd a NATO PfP-programja keretében a bosznia-hercegovinai SFOR, 2000-től pedig a NATO vezette koszovói KFOR. Ezzel Szlovénia számára biztonságpolitikai prioritássá vált a Nyugat-Balkán térsége. 2003–2004-ben – miután Szlovénia meghívást kapott a NATO-ba – intenzívebbé tette nemzetközi missziós szerepvállalását, és évente közel 200 katonája vett részt külföldi műveletekben. A NATO-tag Szlovénia 2004-től tovább növelte katonai jelenlétét a különböző missziókban, aminek következtében 2009-re az átlagos külföldi műveleti részvétel tartósan meghaladta az 500 főt. Ezt követően azonban folyamatosan csökkent, és 2014-re már 400 fő alá csökkent.

A szlovén békefenntartók az ENSZ közel-keleti (UNTSO²⁶) missziójában 1998 októbere óta vesznek részt, feladatuk a tűzszüneti és egyéb biztonsági megállapodások betartatása a konfliktusban érintett felek (Izrael, Szíria és Libanon) között.

Szlovénia 2000-től vesz részt a KFOR-misszióban, ahová 2007 februárja és szeptembere között az állam történetében először egy önálló alegységet, egy gépesített lövészzászlóaljat küldött. A szlovén katonák koszovói feladata a stabil biztonsági környezet fenntartása, a helyi polgári intézmények támogatása, az ellenőrzőpontok működtetése, a kritikus infrastruktúra védelme és a civil-katonai kapcsolatok (CIMIC²⁷) feladatainak ellátása. Sikerként és elismerésként értékelhető, hogy 2010-ben egy szlovén dandártábornok vehette át a NATO szkopjei parancsnokságának (Headquarters) vezetését. Szlovénia nemzetközi szerepvállalása (egyszerű, speciális, majd komplex) az elmúlt években fokozatosan nőtt, ami hozzájárult ahhoz, hogy a sorozottból önkéntes és modernebb haderő alakuljon ki. Ez ráadásul növelte az ország presztízsét is, illetve a nemzetközi biztonsághoz történő hozzájárulását is elmélyítette.²⁸

Szlovénia 2004-ben az ISAF-misszióba egy felderítőcsoportot, majd 2008 végétől egy megerősített gépesített lövészzszakaszt és egy különleges műveleti csoportot küldött a Műveleti Támogató és Összekötő Csoportba (OMLT²⁹). A szlovén katonák az afganisztáni ISAF-misszió keretében hozzájárultak a stabilitás és a biztonság megteremtéséhez, az Afgán Nemzeti Haderő fejlesztéséhez és tagjainak kiképzéséhez, humanitárius feladatokat láttak el, valamint segítettek az afgán kormány erőfeszítéseit a demokratikus viszonyok kialakításában, illetve a drokkereskedelem és az illegális fegyveres csoportok visszaszorításában.

A 2004. december 2-án az EU által indított bosznia-hercegovinai EUFOR Althea-műveletben a szlovén katonák a misszió parancsnokságán és a Nemzeti Támogató Elemnél teljesítenek szolgálatot.

²⁴ Annual Reports and Other Documents; Strategy of the Participation of the Republic of Slovenia in International Operations and Missions (2010). http://www.mo.gov.si/en/annual_reports_and_other_documents/ (Letöltés időpontja: 2014. november 5.)

²⁵ 1997-ben Olaszország vezetésével indult albániai művelet a jogrend és a biztonság helyreállítása érdekében a polgári anarchiába süllyedt országban.

²⁶ United Nations Truce Supervision Organization – az ENSZ közel-keleti missziója, amelynek célja a regionális stabilitás felügyelete.

²⁷ Civil-Military Co-operation.

²⁸ Alojz Šteiner vezérőrnagy szlovén vezérkari főnök interjúja, In: Military Technology, XXXV. évfolyam, 9. szám, 2011, 55–56.

²⁹ Operational Mentor and Liaison Team.

2006. szeptember 7-én a szlovén kormány döntést hozott 12 szlovén katona Libanonba, az ENSZ UNIFIL³⁰ missziójába történő vezényléséről, hogy segítsék a stabilitás és a béke megteremtését. A szlovén katonai jelenlét Libanonban 2006 decemberében kezdődött meg.³¹

2009. július 9-én a szlovén kormány döntést hozott az EU szomáliai haditengerészeti missziójában (EU NAVFOR ATALANTA – Szomália) történő részvételről, legfeljebb három fővel. Az első szlovén katonát 2009 szeptemberében vezényelték az EU-misszióba. Szlovénia kis haditengerészeti kapacitásokkal, de nagy elkötelezettséggel rendelkező EU-tagállamként csatlakozni kívánt a Szomália partjaihoz közel fekvő tengeri útvonalak zavartalan hajóközlekedésének szavatolásához, hogy a misszió garantálja a biztonságos tengeri kereskedelmet, illetve a humanitárius segítségnyújtások célba juttatását a térségben.³²

A szlovén kormány 2013. február 6-án döntést hozott legfeljebb négy szlovén katona részvételéről az Európai Unió által vezetett EUTM Mali³³-műveletben is. Az első szlovén megbízott 2013. március 19-én csatlakozott a misszióhoz.

A szlovén haderő honlapjának adatai szerint 2014 októberében 336 szlovén katona az alábbi nemzetközi békeműveletekben vett részt:

- EUFOR Althea (Bosznia-Hercegovina): 11 katona;
- ISAF (Afganisztán): 2 fő (törzsben), a korábban nagyobb kontingenssel részt vevő szlovén katonák elsősorban a nyugat-afganisztáni Faráh tartományban tevékenykedtek, fő feladatuk a biztonsági helyzet felügyelete és az afgán katonák kiképzése, mentorálása volt;
- KFOR (Koszovó): 297 katona (főként a nyugat-koszovói Peja/Peć környékén látnak el biztonsági feladatokat);
- EUTM (Mali): három fő;
- UNIFIL (Libanon): 14 fő (egy szakasz);
- UNTSO (Közel-Kelet, Szíria): három megfigyelő;
- A NATO képviselőkön Bosznia-Hercegovinában négy, Macedóniában és Szerbiában pedig egy-egy fő teljesített szolgálatot.³⁴

Haditechnikai és hadiipari fejlesztések

A szlovén hadiipar csak korlátozott mértékben képes ellátni a saját haderőt haditechnikai eszközökkel, bár az ország nagy múltra visszatekintő ipari (közte hadiipari) tradíciókkal rendelkezik. Az ország a 2004-es NATO-csatlakozást követően a szlovén védelmi ipari termelés fejlesztése során az interoperabilitás megteremtésének irányelvét helyezte védelemgazdasági politikájának középpontjába. A szlovén hadiipari cégek a saját haderőben rendszeresített haditechnikai eszközökhöz és fegyverekhez gyártanak alkatrészeket és kiegészítőket, valamint a műveletek és a gyakorlatok során használt különböző felszereléseket. A legfőbb szlovén védelmi ipari termékek és gyártóik:

³⁰ United Nations Interim Force in Lebanon.

³¹ Slovenska vojska – Mednarodne operacije in misije (Nemzetközi műveletek és missziók). <http://www.slovenskavojska.si/mednarodno-sodelovanje/mednarodne-operacije-in-misije/> (Letöltés időpontja: 2014. november 4.)

³² Slovenian Armed Forces – International Cooperation. <http://www.slovenskavojska.si/en/international-cooperation/> (Letöltés időpontja: 2013. március 13.)

³³ European Union Training Mission Mali.

³⁴ Slovenska vojska – Mednarodne operacije in misije (Nemzetközi műveletek és missziók). <http://www.slovenskavojska.si/mednarodno-sodelovanje/mednarodne-operacije-in-misije/> (Letöltés időpontja: 2014. november 4.)

- fegyveralkatrészek (Sistemska tehnika Armas);
- tűzvédelmi rendszerek (Fotona, S&T Slovenija);
- lőszeres és speciális felszerelések (Arex);
- könnyű páncélozott harcjárművek és terepjáró gépkocsik alkatrészeinek, páncélzatának gyártása, illetve javításuk (Sistemska tehnika Armas);
- vezetési és irányítási rendszerek (Iskra Sistemi, S&T Slovenija);
- telekommunikációs felszerelések (Iskra Sistemi, Iskratelina, Trival antene);
- optoelektronikai eszközök (Fotona);
- ballisztikus védelem, repeszálló és golyóálló mellények, sisakok, pajzsok (Veplas);
- megfigyelőrendszerek, hőkamerák, légpárnás mentőcsónakok (Dat-Con);
- különleges járművek felépítményei (Bijol);
- konténerek, sátrak, logisztikai és mentőeszközök (Ikor, SAVATECH);
- harcokocsik és páncélozott szállító harcjárművek kommunikációs szimulátorai (Logon, Guardiaris, S&T Slovenija);
- ABV-felszerelések (EM. Tronic);
- víztisztító berendezések (Vimar);
- egyéb, a haditechnikai eszközökhöz tartozó alapanyagok és kiegészítők gyártása.³⁵

KÖVETKEZTETÉSEK

A globális pénzügyi-gazdasági válság az ígéretes Szlovéniát is hamar elérte, makrogazdasági mutatóinak romlása 2010-től fokozatosan csökkenő védelmi költségvetést eredményezett. A NATO-ban és az EU-ban is jelentős ambíciókkal induló kis ország nem volt képes a korábbi elképzelések szerint modernizálni haderejét, nem tudott eleget költeni beruházásokra, beszerzésekre és fejlesztésekre. A Szlovén Köztársaság középtávú védelmi programja 2013–2018 dokumentum adatai szerint a védelmi költségvetés felhasználása 2013 nyarán 79%-ban a személyi kiadásokat, 17%-ban pedig a fenntartási költségeket fedezte, így a modernizációra már csak mindössze 4% maradt. A dokumentum a realitásokat figyelembe véve 2018 nyarára is csak a 66:20:14 százalékos arányt tervezi elérni, ami még mindig elmarad az ideálisnak tekintett 50:30:20 aránytól. A pesszimista hangulatot mutatja, hogy a stratégiai tervezők csak 2025 után számolnak a GDP 2%-át kitevő védelmi költségvetéssel.

A szlovén haderő létszáma és technikai eszközei megfelelnek ugyan az ország méretének, ugyanakkor nem képesek a védelmi feladatok minden spektrumának ellátására. Így például a NATO szövetségi rendszerébe integrált szlovén nemzeti légvédelmi feladatokat elsősorban Olaszország légereje látja el, de hazánk is szerepet vállal benne. A szlovén katonák széles körű nemzetközi missziós hozzájárulása a nemzetközi béke és rend iránti, illetve a NATO és az EU melletti elkötelezettséget bizonyítja, de mára már csak a KFOR-ban jelentős a részvételük. Szlovénia kiemelten fontosnak tartja a nyugat-balkáni térség biztonságának és stabilitásának szavatolása érdekében tett erőfeszítéseket. A korábban viszonylag jól teljesítő, de mára válsággal küzdő szlovén gazdaság hosszabb távon nem nyújt biztos hátteret a hiteles országvédelem és a szövetségi együttműködés magas szintű végrehajtásához. A forráshiány a nemzetközi missziókban szolgálatot teljesítő katonák létszámát is behatárolta, az 2010-től fokozatosan csökkenő tendenciát mutat.

³⁵ Slovenian Defence Products (A Szlovén Kereskedelmi és Iparkamara katalógusa a szlovén védelmi iparról). http://www.gzs.si/KATALOGI/SLIKOVNI_MATERIAL/KATALOG042/KATALOG_WEB.PDF (Letöltés időpontja: 2014. november 8.)

A Szlovén Köztársaság középtávú védelmi programja 2013–2018 dokumentumban megfogalmazott elképzelések alapján végrehajtandó haderő-átalakítás célja a hatékonyabb és olcsóbb, azaz fenntarthatóbb haderő létrehozása. A kényszerű átalakítás keretében az elmúlt időszakban felszámolták a parancsnokságok szinte felét, és alakulatokat vontak össze. A haditechnikai modernizáció az erőforrások racionálisabb felhasználását, a nemzeti és szövetségesi kötelezettségekből fakadó kiemelt katonai képességek fejlesztését és az interoperabilitás további erősítését tűzi ki célul. A szűkös védelmi források azonban veszélyeztetik az alapvető védelmi célok elérését is, így Szlovénia továbbra is a biztonság nettó kedvezményezettje marad a NATO-n és az EU-n belül.

FELHASZNÁLT IRODALOM

A szlovén haderő honlapja, Slovenska vojska. <http://www.slovenskavojska.si/>

A szlovén Védelmi Minisztérium honlapja, Ministrstvo za obrambo. http://www.mo.gov.si/si/o_ministrstvu/

Accession – Slovenia. <http://www.evropa.gov.si/en/accession/>

Defence Strategy of the Republic of Slovenia (2012). http://www.mo.gov.si/fileadmin/mo.gov.si/pageuploads/pdf/ministrstvo/OSRS_2013.pdf

<https://www.cia.gov/library/publications/the-world-factbook/geos/si.html>

Military Doctrine (2006), Defence Sector Strategic Review (2009), Resolution on the National Security Strategy of the Republic of Slovenia (2010), Resolution on General Long-Term Development and Equipping Programme of the Slovenian Armed Forces up to 2025 (2010), Strategy of the Participation of the Republic of Slovenia in International Operations and Missions (2010). http://www.mo.gov.si/en/annual_reports_and_other_documents/

Slovenia and NATO. <http://nato.gov.si/eng/slovenia-nato/>

Slovenia in the World. <http://www.slovenia.si/slovenia/state/slovenia-in-the-world/>

Slovenian Defence Products. http://www.gzs.si/KATALOGI/SLIKOVNI_MATERIAL/KATALOG042/KATALOG_WEB.PDF

Srednjeročni obrambni program Republike Slovenije 2013–2018. http://www.mo.gov.si/fileadmin/mo.gov.si/pageuploads/pdf/predpisi/obramba/SOPR2013_2018.pdf

The Military Balance 2014, International Institute for Strategic Studies, London, ISBN 978-1-85743-722-5

Wagner Péter:

A MAGYAR SZÁLLÍTÓZÁSZLÓALJ AZ IRAKI MISSZIÓBAN¹ (1.)

ÖSSZEFOGLALÓ: Az ezredforduló utáni időszak leglátványosabb közel-keleti missziója a magyar szállítózászlój 2003. augusztustól 2004. decemberig tartó tevékenysége volt. A magyar aleggység működéséről, az abban szolgálatot teljesítő katonák tevékenységéről, életéről több visszaemlékezés, napló, beszámoló is megjelent a résztvevők tollából. A mintegy másfél évig tartó missziós szolgálat tudományos igényű feldolgozása azonban mind ez idáig váratott magára. A térség ismert szakértője, Wagner Péter – a Honvéd Vezérkar vezetésének aktív támogatásával – arra vállalkozott, hogy a magyar missziók tevékenységével kapcsolatos, a közelmúltban kutathatóvá vált hivatalos iratok, a szállítózászlójjal foglalkozó parancsok, dokumentumok, valamint az események alakításában szerepet játszó személyekkel készített interjúk alapján feltárja és elemze a magyar katonák szerepvállalását.

KULCSSZAVAK: amerikai felkérés, magyar szállítózászlój, Nemzetközi Közép-Dél Hadosztály, Al Hilla, Iraki Szabadság művelet.

A MISSZIÓ ELŐKÉSZÍTÉSE ÉS A POLITIKAI VITÁK

Magyarországon az Irak elleni invázió tervei – hasonlóan más európai országokhoz – éles belpolitikai vitát váltottak ki a kormány és az ellenzék között. A kormány az első pillanattól kezdve elfogadta és átvette a Bush-adminisztráció érvelését Irak kapcsán. 2002. szeptember 25-én, alig két héttel George Bush ENSZ-ben elmondott beszéde után, Kovács László külügyminiszter gyakorlatilag megismételte az amerikai álláspontot, amikor kijelentette: a katonai megoldás szempontjából előnyösebb lenne egy ENSZ BT-felhatalmazással végrehajtott művelet, ám amennyiben ez nem fog rendelkezésre állni, úgy a nélkül is megindulhat a háború, és Magyarország „tudni fogja, [hogya] hol a helye”.²

Az USA felől az első nyilvános felkérés 2002 novemberében érkezett Magyarországra, amikor Washington a tászári légibázis biztosítását kérte emigráns irakiak kiképzésére. Eredetileg 3000 fő érkezése volt tervezve, ám végül mindössze kétváltásnyi iraki érkezett Magyarországra. Kevés információ látott napvilágot az irakiak jövőbeni feladatáról, a kiképzést vezető amerikai tábornok közleménye szerint: „[...] az önkénteseket főként a polgári és katonai kapcsolattartásra készítik fel, ugyanis ez lesz a legfontosabb szerepük egy esetleges konfliktus esetén. Ennek keretében az önkéntesek megtanulják, hogyan

¹ A kutatási anyag teljes terjedelmében a Torma Béla Gyula – Wagner Péter szerzőpáros által jegyzett Homokvihar Bagdadban c. kötetben olvasható. Zrínyi Kiadó, Budapest, 2014.

² Kovács kijelentésének magyar fordítását idézi: Andor László – Tálás Péter – Valki László: Irak: Háborúra ítéelve. Ez a könyv egyébként a legfontosabb alapmű magyar nyelven az iraki invázió okairól, az Egyesült Államok és Európa közötti konfliktusról. A könyv külön és igen részletesen foglalkozik a magyar szerepvállalás politikai előzményeivel.

dolgozzanak együtt a lakóhelyükről valamilyen okból távolra került polgárokkal, valamint a helyi önkéntes és nemzetközi szervezetekkel.”³

Ellentmondóak voltak az értesülések az iraki önkéntesek létszámáról, egyes források felszáz, mások 150-200 személyről szóltak, akiket 2003 áprilisában már be is vetettek Dél-Irakban, az elsőként felszabadított területen.⁴ A taszári kiképzőbázist mindenesetre 2004 áprilisában már be is zárták.

Az Egyesült Államok a konkrét katonai szerepvállalásra történő felkérés előtt még kétszer – mindig átrepülések engedélyezése érdekében – kérte Magyarország segítségét a készülő háborúhoz. Először, amikor Törökország megsegítése érdekében a NATO Patriot légvédelmi ütegeket telepített az országba 2003 februárjában. Másodszor, amikor 2003. március 15-én, valószínűleg már az invázió megindításához kapcsolódóan kértek engedélyt. Az első esetben – tekintettel arra, hogy a segítségnyújtás NATO-keretek között történt – a parlament kisebb vita után megszavazta a döntést. A második esetben, tartva az ellenzéki ellenállástól és felfedezve egy 1998-as parlamenti határozat nyújtotta kiskaput, a kormány saját hatáskörben döntött.⁵

A konkrét magyar katonai szerepvállalásra 2004. április 25-én érkezett hivatalos felkérés. A részletekről azonban két nappal korábban, április 23-án sokkal több információ jelent meg, amikor a külügyminiszter tájékoztatta a parlamenti pártok képviselőit, hogy az USA informálisan megkereste Magyarországot. Kovács László elmondta, hogy a kormány tervei között egy olyan határozattervezet szerepelt, amely maximum 300 katona egyszeri, hat hónapos kiküldését tartalmazná. Az amerikai felkérés a magyar békefenntartó, rendfenntartó, vagy esetleg műszaki alakulat részvételét vetette fel.⁶ A fentiekén kívül más elképzelések is szárnyra kaptak – ez jól jellemzi, hogy mennyire sötétben tapogatóztak a magyar döntéshozók –, miután Juhász Ferenc honvédelmi miniszter azt valószínűsítette, hogy: *„[...] őrző-védő feladatokat fognak ellátni Észak-Irakban a magyar csapatok, közvetlen amerikai vagy brit parancsnokság alatt. Ezek mellett az is elképzelhető, hogy katonai rendszereket vagy műszaki alakulatokat küldünk. A tervezett kontingens kiküldése 2–4 milliárd forintba kerülne, ebben benne van a hat hónapos kinttartózkodás is. A honvédelmi tárca költségvetésében nem szerepel olyan tétel, amelyből finanszírozni lehetne a csapatok kiküldését, ezért az ehhez szükséges anyagi háttérrel központi tartalék terhére kell majd előteremteni.”⁷* Az egyetlen visszatérő elem a 300 fő volt, de hogy miért pont ekkora létszámú misszióról született elvi döntés, nem derült ki azóta sem.

A pártok között éles vita folyt a misszióról, az ellenzék leginkább a nemzetközi felhatalmazás meglétét várta el ahhoz, hogy jóváhagyását adja. A kölcsönös adok-kapok során szakmai kérdésekről sosem folyt vita, a misszió veszélyeztetettsége, a lehetséges szerepvállalás jellege nem érdekelte a politikusokat.

³ Részletek az iraki taszári kiképzéséről. Origo, 2013. 01. 31. <http://www.origo.hu/itthon/20030131reszletek.html> (Letöltés időpontja: 2014. 04. 03.)

⁴ Uo., illetve Befejeződött az iraki kiképzése Taszáron. HVG, 2003. 04. 01. <http://hvg.hu/itthon/0000000004B55AA> (Letöltés időpontja: 2014. 04. 03.)

⁵ Az USA kérte az iraki nagykövetség bezárását és az iraki diplomaták kiutasítását is, de ezt a kormány nem teljesítette. Andor i. m. 273.

⁶ Háromszáz magyar katona menne Irakba – ellenzéki aggályok. Magyar Nemzet Online, 2003. április 23. <http://mno.hu/migr/haromszaz-magyar-katona-menne-irakba--ellenzeki-aggalyok-708045> (Letöltés időpontja: 2014. 05. 15.)

⁷ Az ellenzék aggályosnak tartja az iraki missziót. Origo.hu, 2003. április 23. <http://www.origo.hu/irak/20030423vizez.html> (Letöltés időpontja: 2014. 05. 15.)

Áprilisban még arról szóltak a hírek, hogy az amerikai kérés sürgető, mert májusra már egy 50 000 fős békefenntartó kontingens telepítését tervezik Irakba, azonban a missziót jóváhagyó parlamenti határozatot csak június 2-án fogadták el. A hangos politikai viták ellenére végül az ellenzéki pártok is – ellenvoks és tartózkodás nélkül – megszavazták a kormány előterjesztését, ebben szerepet játszhatott, hogy közben megszületett a nemzetközi katonai jelenlétet legitimáló ENSZ BT-határozat is. A költségeket 3,8–6,5 milliárd forintra becsülték, attól függően, hogy az USA mekkora támogatást fog nyújtani a zászlóalj működéséhez.⁸

A magyar szerepvállalás esetében – jellegét tekintve – a lehetőségek tárháza nyitott volt, hiszen a papíron a honvédség akár harcoló alakulattal is számolhatott volna. Ám a valóságban egy ilyen felajánlást legalább két akadály nehezíthetett. Egyrészt a honvédség csak igen nagy nehézségek árán (vagy még úgy sem) tudott volna kiállítani egy megfelelő technikai eszközparkkal ellátott kontingenst. Másrészt sem a magyar politikai elit, sem a társadalom nem viselte volna el az ilyen feladattal járó áldozatvállalás megnövekedett kockázatát.

A magyar közvélemény jelentős része mindvégig ellenezte Magyarország iraki szerepvállalását. A Gallup közvélemény-kutató reprezentatív felmérései szerint 2003 januárja és 2004 áprilisa között 76 és 65 százalék között volt az ellenzők aránya (érdekes módon a tendencia csökkenő volt), míg a helyeslők aránya csak 17–21 között mozgott.⁹ Tekintve, hogy Magyarország a második világháború óta még sohasem vett részt harcoló alakulatokkal külföldi feladatokban, és az USA iraki háborúja egyébként is negatív megítélésű volt a világban mindenhol, értelemszerűnek tűnt: a magyar kormány nem fog szakítani azzal a hagyománnyal, hogy külföldi missziókba csak harci támogató kontingenst küld.

A szállítózászlóalj telepítése, úgy tűnt, hogy egyszerre felel meg a kormány szempontjainak – azaz kifejezi, hogy a magyar katonák nem háborúzni mennek –, másrészt magyarázhatóvá tette azt a hivatalos álláspontot, miszerint a magyar honvédek humanitárius feladatokat is elláthatnak majd Irakban a szállításaik révén. A mandátum 2004. december 31-ig szólt, és a korábbi gyakorlatnak megfelelően maximum hat hónapos váltásokat engedélyezett. A telepítésről szóló országgyűlési határozat a katonai feladatok mellett konkrétan megemlítette feladatként a humanitárius feladatokat is, mint: „Az iraki nép megsegítéséhez szükséges humanitárius segélyek szállítása és biztonságos célba juttatása.”¹⁰

A politikai vitákkal párhuzamosan a Honvédelmi Minisztériumban már folyt a misszió felállításával kapcsolatos tervezés. 2003 májusában Varsóban lezajlott az első haderő-tervezési konferencia, ahol megszületett a felkérés a szállítózászlóalj felállítására a lengyel vezetésű Nemzetközi Közép-Dél Hadosztály keretein belül. A parlamenti jóváhagyás napján kezdődött a második konferencia, ahol már a részletek megvitatása történt. Ekkor derült ki, hogy a zászlóalj állományán kívül milyen törzstiszti beosztásokat kapnak a magyar katonák. Talán tekintettel a magyar szerepvállalás jellegére is, a nemzeti rangidős a hadosztály logisztikai vezető beosztását kapta meg. Mellette a protokollfőnök, a híradófőnök-helyettes,

⁸ Háromszáz békefenntartót küldünk Irakba. MTI, 2003. június 2. <http://index.hu/belfold/irakimisszio/> (Letöltés időpontja: 2014. 03. 04.)

⁹ A magyarok háromnegyede visszahívna a katonákat Irakból. <http://www.mkdsz1.freeweb.hu/n42/gallup-irak.htm> (Letöltés időpontja: 2014. 03. 04.)

¹⁰ 65/2003. (VI. 3.) országgyűlési határozat az iraki válság rendezése érdekében tett erőfeszítésekhez történő magyar katonai hozzájárulásról. <http://www.complex.hu/kzldat/o03h0065.htm/o03h0065.htm> (Letöltés időpontja: 2014. 03. 04.)

CIMIC¹¹-főtiszt, felderítő főtiszt, a harcászati műveleti központ parancsnokhelyettes és tájékoztatósi főtiszt beosztásokat kért a magyar vezérkar.¹²

2003 májusában derült ki az is, hogy a 300 fős kontingens mellett lesz még egy tagja a magyar szerepvállalásnak. Az Egyesült Államok ugyanis felkérte a Honvédelmi Minisztériumot, hogy a 2003. május elsejével létrejött Combined Joint Task Force-7¹³ (a továbbiakban: CJTF-7) törzsébe biztosítsa dr. Isaszegi János mk. dandártábornokot. Elvileg semmi sem indokolta, hogy Magyarország ilyen magas rangú főtisztet is küldhessen a misszióba, hiszen a zászlóalj méretű erő csak a hadosztálytörzsbe biztosított pozíciókat. A magyar tábornok meghívása leginkább annak szólt, hogy korábban az amerikai hadsereg vezetői sikeresen tudtak vele együttműködni az 1990-es évek során a balkáni missziókban. Mindez akkor történt, amikor a taszári bázis révén Magyarország fontos tranzitszerepet töltött be az amerikai erők telepítésében.¹⁴

Isaszegi tábornok a CJTF-7 hadműveleti főcsoportfőnökség helyettes vezetőjeként kezdte meg munkáját 2003 augusztusában, majd 2004 januárjában – főnöke hazatérte után – a vezetője lett a főcsoportfőnökségnek.

KOALÍCIÓS ERŐK ÉS A NEMZETKÖZI KÖZÉP-DÉL HADOSZTÁLY IRAKBAN 2003 MÁJUSA UTÁN

A szélesebb nemzetközi szerepvállalás szempontjából kulcsfontosságú volt, hogy az ENSZ BT felhatalmazása nélkül történt – ennél fogva illegitim – katonai invázió utáni helyzet valamilyen módon legitimálva legyen. Ennek lehetőségét ifjabb George Bush 2003. május 1-jei beszéde nyitotta meg, amikor hivatalosan befejezettnek nyilvánította a nagy katonai műveletek időszakát. A május közepén megérkezett Paul Bremer nagykövét személyében új civil vezető alá került a megszálló erők vezetése. Végül 2003. május 22-én az ENSZ Biztonsági Tanács egyhangúlag elfogadott 1483-as számú határozata felhatalmazta az Egyesült Államokat és Nagy-Britanniát a legitim hatalom gyakorlására, és felhívta a nemzetközi közösség tagjait az iraki rendezésben való részvételre.¹⁵

¹¹ CIMIC – Civil-military co-operation (Civil-katonai együttműködés)

¹² Hautzinger Gyula – Bakó Antal: A Nemzetközi (Lengyel) Közép-Dél Hadosztály logisztikai támogatása a magyar szállítózászlóalj részvételével a koalíciós erők „Iraki Szabadság” műveletében (2003. szeptember 03. – 2004. december között). 1. rész: A Nemzetközi (Lengyel) Közép-Dél Hadosztály létrehozása, feladatai, tevékenységének megkezdése a hadműveleti területen. Katonai Logisztika, No. 14. Vol. 2. 2006, 149. http://www.honvedelem.hu/files/9/5683/lengyel_hado.log.biztjavitottb5_i._rsz..pdf (Letöltés időpontja: 2014. 04. 20.)

¹³ Többnemzeti Összhaderőnemi Alkalmi Harci Kötelék.

¹⁴ 1995–1996-ban a boszniai IFOR/SFOR misszióba érkező minden amerikai katona Taszáron keresztül érkezett Bosznia-Hercegovinába, majd 2002-ig egyre csökkenő mértékben, de ugyanezt a szerepet töltötte be Taszár. Isaszegi tábornok 1995-től kezdve folyamatosan együtt dolgozott az amerikai hadsereg azon vezetőivel, akiknek a Balkánon volt feladatuk, így szoros munkakapcsolatba került gyakorlatilag a legtöbb olyan tábornokkal, aki később részt vett az iraki invázióban. A szerző interjúja Isaszegi Jánossal, 2013. december 19.

¹⁵ Az ENSZ BT kényszerhelyzetben volt, hiszen hosszú távon tarthatatlan állapot lett volna a megszálló erők jogalap nélküli jelenléte, különösen az ország működtetése szempontjából. Az 1483-as határozat rendelkezett arról is, hogy a megbuktatott Szaddám-rezim idején bevezetett szankciókat (legfőképpen az olajexport korlátozását) feloldja. Az olajból származó jövedelmek ezt követően egy, az amerikai Ideiglenes Koalíciós Hatóság felügyelete alá rendelt pénzügyi alapba kerültek. A források felügyeletére és ellenőrzésére egy nemzetközi testület jött létre, és a BT-határozat arról is rendelkezett, hogy az olajbevételeket mire költetheti a CPA. <http://www.uncc.ch/resolutio/res1483.pdf> (Letöltés időpontja: 2014. 04. 20.)



1. ábra A CJTF-7 struktúrája

Forrás: Stephen A. Carney: Allied Participation in Operation Iraqi Freedom. Center of Military History, United States Army, Washington, D.C., 2011. 16. (Az MND a Multinational Division megfelelője.)

A megszállás nemzetközi jogi értelemben történt rendezése megnyitotta az utat az USA számára egy minél szélesebb nemzetközi (katonai) koalíció létrehozására. Az amerikai szándékok azonban mindvégig világosak voltak: az iraki szerepvállalás vezető szerepét nem kívánják megosztani, vagy átengedni másoknak, ha már egyszer az USA játszott fő szerepet az iraki rezsim megdöntésében.¹⁶

A koalícióépítés tekintetében több mint kínos volt, hogy Washington legszorosabb NATO-partnerei közül több ország már az invázióval sem értett egyet, és nem kívántak

¹⁶ Ivo Daalder – James M. Lindsay: America Unbound. Brookings Institutions Press, 2003, 147.

részt venni a helyreállítás katonai feladataiban sem (például Németország, Franciaország). A NATO újabb, közép- és kelet-európai tagjai ebben a vitában az Egyesült Államok oldalára álltak, és szinte mindegyik ország küldött katonai egységeket Irakba. 2003. május elseje után húsz ország telepített erőket a koalíciós haderő kötelékébe. Térségünkben, beleértve a balti államokat is, minden ország részt vett, kivéve Szerbia és Montenegró, valamint Szlovénia.¹⁷

2003. május elseje után a katonai műveleteket elvben felváltották a stabilizációs műveletek. Megkezdődött az invázióban részt vevő erők kivonása, a helyükre érkező új erők mind létszámban, mind tűzerőben kisebbre voltak tervezve, mivel a katonai vezetés a biztonsági helyzet stabilizálódásában hitt. Az amerikai parancsnokság középtávon csak harmincezer amerikai haderővel számolt.¹⁸ Az új parancsnokság – a CJTF-7 – hadtestsztintű szervezet lett. Az új struktúrában Irak területét hat hadosztály felelősségi körzetére osztották. Bár az amerikai hivatalos dokumentumok minden hadosztály esetében a „többnemzeti” kifejezést alkalmazták, a valóságban a Bagdadtól délre elhelyezkedő magasabbegységen kívül a többi alakulat szinte teljes egészében amerikai volt.

A két kivételt a brit vezetésű Nemzetközi Dél-Kelet Hadosztály (Multinational Division South East, MND-SE) és a lengyel vezetésű Nemzetközi Közép-Dél Hadosztály (Multinational Division Center South, MND-CS) voltak. A baszrai központtal működő MND-SE-ben 11 nemzet vett részt; többségében olyan országok, amelyek régi NATO-tagként viszonylag hatékonyan tudtak együttműködni a brit főerőkkel.

Az MND-CS esetében több mint 21 ország vett részt. A résztvevők között voltak régi és új NATO-tagok, valamint a spanyol ajkú Latin-Amerikából érkező országok katonái is. A nagy létszám, az esetenként teljesen eltérő hadikultúra a dandár esetében nemegyszer működési zavarokhoz vezetett, amelyeket csak komoly nehézségek és erőfeszítések árán lehetett áthidalni.

Mint minden nemzetközi katonai szervezet esetében, rendkívül fontos a nemzeti megkötések (national caveats) és az erőalkalmazás szabályainak (rules of engagement – ROE) pontos feltérképezése és összehangolása. A brit hadosztály esetében ez valamivel jobban sikerült, mivel egyrészt kevesebb szereplő között kellett egyeztetni, másrészt Nagy-Britannia – amelynek eleve több évtizedes tapasztalata volt az ilyen jellegű közös műveletek megszervezésében – a tervezési fázisban sokkal alaposabb előkészítő munkát végzett a várható problémák kiküszöbölésére. A Nemzetközi Dél-Kelet Hadosztálynál a britek úgy állították össze a belső szervezeti struktúrát, hogy például csak azok az országok kaptak harci (combat) beosztásokat (mint például Dánia), amelyeknek nem volt semmilyen nemzeti megkötésük, azaz a brit hadosztályparancsnok bármilyen parancsot adott ki, azt a dán egységek végrehajthatták.¹⁹

A lengyel vezetésű Nemzetközi Közép-Dél Hadosztály a brit példával szemben már megszenvedte, hogy nagyon sok nemzet vett részt a szervezetben. Ez részben politikai kérdés volt, hiszen az Egyesült Államoknak mind az iraki invázió előtt, mind az iraki invázió után kulcsfontosságú volt, hogy minél szélesebb támogatást biztosítson a közel-keleti országban indított műveletekhez. Az elköteleződés legszorosabb formája az volt, ha egy ország csapatokat is küldött a támadó vagy később a stabilizációs műveletekhez. A következő kérdés

¹⁷ Lengyelország, Csehország és Albánia már az invázióban is részt vett. Stephen A. Carney: Allied Participation in Operation Iraqi Freedom. Center for Military History, United States Army, 2011. http://www.history.army.mil/html/books/059/59-3-1/CMH_59-3-1.pdf, 13.

¹⁸ Hautzinger Gyula: Bölcsebb a harcban: egy katona története. (Ricardo S. Sanchez: Wiser in Battle: A Soldier's Story). Gondolatok egy botránykötönyv elolvasása után (recenzió). Grotius e-könyvtár, 2008.

¹⁹ A szerző interjúja Isaszegi Jánossal, 2013. december 9., Budapest.

egy ilyen helyzetben már az volt, hogy a katonai vállalkozást támogató országok milyen formában, milyen erővel vegyenek részt az iraki misszióban. Áttekintve a stabilizációs műveletekre kialakított hadszerkezeti struktúrát, megállapítható, hogy a Nemzetközi Közép-Dél Hadosztály (a maga 21 részt vevő országával) volt az a szervezet, ahova az USA minden olyan országot csoportosított, amelyre mint politikai szövetséges szükség volt, de mint részt vevő katonai erő csökkentette volna az adott amerikai/brit erők hatékonyságát. Ez talán azzal is összefüggésben lehetett, hogy az amerikai hadvezetés a Bagdadtól délre eső sííták lakta területeket ítélte a legkevésbé problémásnak a Szaddám-rezsim megdöntését követően, ezért ide csoportosították a gyengébb erőket.

A Nemzetközi Közép-Dél Hadosztály három manőverdandárból és a hadosztályközvetlen szervezeti egységből állt, létszáma mintegy 8000–9000 fő volt. Fontos megismételni, hogy ezek az erők stabilizációs feladatokkal érkeztek Irakba, sem felszerelésük, sem nemzeti felhatalmazásaik nem tették lehetővé, hogy támadó feladatokban vegyenek részt. Ezzel összhangban például nem rendelkeztek nehézfegyverzettel, így ha a hadosztály felelősségi körzetén belül bármilyen támadó műveletet kellett végrehajtani, arra mindig amerikai erőket kellett odavezényelni. A biztonsági helyzet romlásával ez egyre több problémát és csalódást okozott a bagdadi főparancsnokság és a lengyel vezetésű hadosztály között, mivel az előbbiben kevesen voltak tisztában a Nemzetközi Közép-Dél Hadosztályt korlátozó tényezőkkel. Jól példázza a helyzetet Bob Woodward amerikai újságíró egyik könyvének részlete, amikor a lengyel hadosztályparancsnok amerikai partnerének elmeséli, hogy nem egy egységes katonai szervezete van, hanem 23 különálló, amelynek 23 különböző erőalkalmazási szabálya (ROE) van. Ha kiad egy parancsot a spanyol dandárnak, akkor a spanyol parancsnok előbb felhívja a saját vezetőit Madridban, és csak az ő jóváhagyásuk után teljesíti a parancsot.²⁰

Az egyes manőverdandárokat Lengyelország, Ukrajna és Spanyolország (mint vezető nemzet) biztosította. A lengyel dandárban egy bolgár és egy közös lengyel–litván–lett manőverzászlóalj is helyet kapott. Az ukrán dandárban kazah egység működött, míg a spanyol parancsnokság alatt dominikai, salvadori, nicaraguai és hondurasi zászlóaljok is települtek.

A hadosztály vezetéséhez közvetlenül kapcsolódó egységek nemzeti összetétele még „színesebb” volt. Az ide tartozó magyar szállítózászlóalj mellett több más, a volt Varsói Szerződéshez tartozó ország, illetve thaiföldi és mongol egységek is szerepeltek. Nem minden ország küldött csapatokat a hadosztályba, voltak olyanok, amelyek csak törzstiszteket delegáltak a dandár törzsébe. A Lengyelországban tartott haderő-tervezési konferenciák során a latin-amerikai országok természetszerűleg nem vettek részt, a spanyol vezetésű zászlóalj feltöltése teljes egészében Madridra volt bízva, amelynek később, az erők telepítése után jelentős következményei lettek.

A hadosztály felelősségi körzete Bagdad alatt kezdődött és a dél-iraki területek középvonaláig ért. Keleten Iránnal, nyugaton Szaúd-Arábiával volt határos. A több tízezer négyzetkilométeres terület kelet–nyugati irányban 160 km, észak–déli irányban 220 km széles volt, és öt tartomány tartozott hozzá: Kerbela, Babil, Vászit, Nedzsef és Kádiszíja. A hadosztály központja Al-Hillahban, Babil tartományi főváros Babilon nevű részében volt. Tőle néhány kilométerre a lengyel logisztikai zászlóalj és a magyar szállítózászlóalj települt több más egységgel.²¹

²⁰ Bob Woodward: *State of Denial*. Simon and Schuster, 2006, 292.

²¹ A kettő között az a különbség, hogy a logisztikai zászlóalj felelt a hadosztály teljes ellátásáért, a készletek képzéséért és elosztásáért, az egyes bázisokon levő raktárak üzemeltetéséért stb., míg a szállítózászlóalj csak az egyes bázisok közötti szállításért.

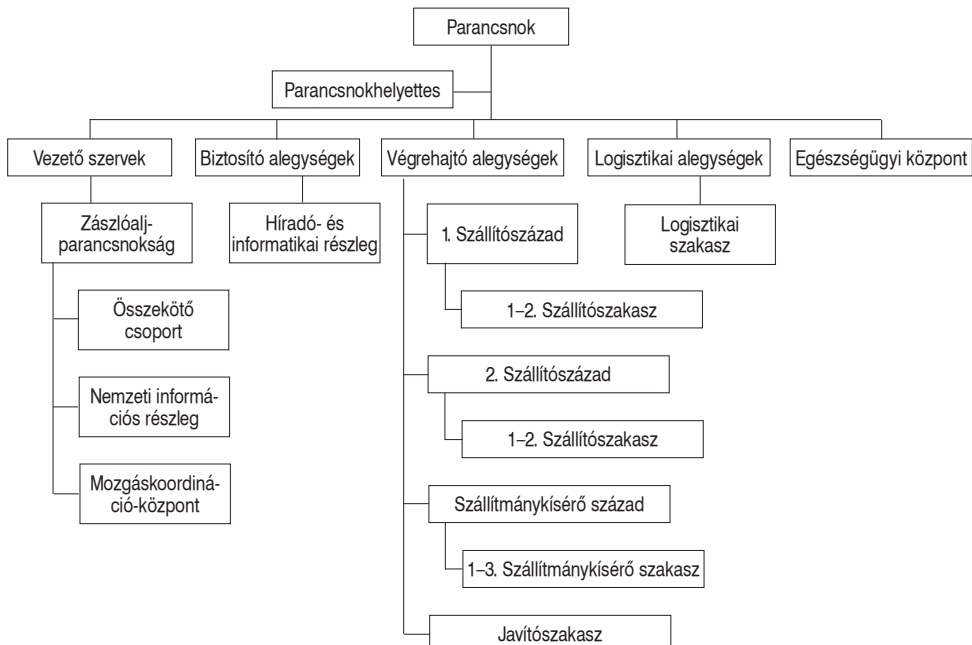
A hadosztály logisztikai ellátásáról az amerikai haderő gondoskodott, oly módon, hogy a felelős parancsnokság az MND-CS logisztikai bázisára szállított mindent, és onnantól a hadosztály volt felelős a dandárokhoz történő kiszállításért. Ezt a két feladatot látta el az al-hillahi bázisról a lengyel logisztikai és a magyar szállítózászlóalj. A bázis központi fekvésének köszönhetően ideális volt erre a feladatra. Az egyes dandárok központi bázisai ad-Divanijában (spanyol), Kerbelában (lengyel), és al-Kutban (ukrán) közel egyenlő távolságra voltak. A dandárok számos kisebb előretolt műveleti bázist (Forward Operating Base – FOB) is működtettek, amelyek ellátása elvileg már nem a szállítózászlóalj feladata volt (noha ez előfordult). 2004 áprilisa után jelentősebb változások álltak be ebben a struktúrában, mert Spanyolország (majd ezt követve Dominika, Nicaragua és Honduras) kivonta csapatait a hadosztályból, és a spanyol ajkú kontingensből egyedül Salvador maradt tovább.

A SZÁLLÍTÓZÁSZLÓALJ MEGSZERVEZÉSE

Mint láttuk, a szállítózászlóalj megszervezése, összeállítása már a politikai döntés megszületése előtt elkezdődött. A katonai vezetés feladata lett, hogy kidolgozza a részvétel formáját. Az első körben – mint más misszió esetében is – azt kellett eldönteni, hogy milyen erővel, milyen létszámmal és milyen képességgel vegyen részt a honvédség a misszióban.

A tervezésnek ebben a szakaszában már tudni lehetett, hogy mekkora erőket kell majd ellátni a hadosztályon belül és milyen földrajzi távolságok mellett. Arról is döntés született (az országgyűlési határozat is nevesítette), hogy a szállítózászlóaljnak képesnek kell lennie megvédenie magát, azaz saját biztosító (Force Protection – FP) képességgel kell rendelkeznie. A gyakorlatban ez azt jelentette, hogy a magyar szállítókonvojok védelmét mindig a

2. ábra Az MH Szállítózászlóalj szervezeti felépítése



magyar katonáknak kellett biztosítani, azt nem lehetett rábízni a hadosztály más nemzetű kontingenseire vagy az amerikai hadseregre.

A szállítózászlóalj iraki alkalmazása kapcsán nagyon fontos volt a nemzeti megkötések kialakítása is. Ezeknél azonos súllyal kellett figyelembe venni a katonai és politikai kockázatokat és azt, hogy a korlátozások ne lehetetlenítsék el a zászlóalj működését a hadosztályon belül. A cél az volt, hogy szállítózászlóalj minden körülmények között magyar irányítás alatt maradjon és ne kerülhessen más parancsnokság alá. Végül az alábbi nemzeti megkötésekkel indították útba a magyar missziót:

- Tilos támadóművelet végrehajtása, vagy az azokban való részvétel.
- A szállítózászlóalj megoszthatatlan, azaz nem lehet szállítószázadok és az FP-század állományából erőket kikülöníteni és azokat akár ideiglenesen is áttelepíteni más bázisra.
- A zászlóalj részei sem kerülhetnek ki a magyar parancsnokság alól.
- Az FP-századot nem lehet más szövetséges irányítása alá rendelni. A magyar kontingens FP-százada abból a szempontból „kapós” volt, hogy a BTR–80A típusú szállító járművek 30 mm-es géppágyúit jelentős tüzerőt képviseltek, olyannyira, hogy a hadosztályon belül ennek révén a magyar katonák rendelkeztek a legnagyobb ürméretű fegyverekkel.
- Az FP-századot nem lehet felhasználni civil konvojok kísérésére. Ez a pont elsőre ártatlan kitételnek tűnik, de azért volt nagyon fontos, mert a 2003-as iraki háború volt az első az amerikai haderő történetében, amikor katonák és az egységek logisztikai ellátását nagyrészt kiszervezték külső vállalkozóknak, amelyeknek a konvojait biztosították a nemzetközi erők utánpótlását a legtöbb területen.²²

Az engedélyezett 300 fős létszámba be kellett illeszteni a hadosztály-parancsnokságon dolgozó nyolc fő törzstiszt helyét is, így az állománytáblában esetenként kompromisszumokat kellett kötni. Ez azonban nem ment a hatékonyság rovására, bár a második váltás esetében apróbb módosításokra szükség volt (pl. a sajtótiszt pozíciójára a zászlóalj szervezetében).

A tervezés idején a szállítózászlóalj technikai eszközökkel való ellátására két elképzelés volt. Az egyik opció szerint a zászlóalj mindkét szállítószázadát a honvédség járműveivel szerelik fel, míg a másik változat szerint a második század járműveit az Egyesült Államok biztosította volna Irakban. Az FP-századot mindenképpen saját – a Magyar Honvédségben rendszeresített – technikai eszközökkel tervezték felszerelni, amelyeket Magyarországról szállítottak volna ki.²³ A gondolkodásra végül pontot tett egy 2003 nyarán Magyarországon járt amerikai delegáció, amely ígéretet tett arra, hogy az USA biztosítani fogja a kért szállító járműveket.²⁴

Az iraki műveleti környezetre 335 millió forintért 13 BTR–80A páncélozott szállító harcjárművet készítettek fel itthon. Az eszközök (először csak 11 járművet szállítottak ki) és katonák kiszállítása 491 millió forintba, míg az úgynevezett felhalmozási kiadások további másfél milliárd forintba kerültek (ebben a legnagyobb tételt a négy darab páncélozott sebesültszállító beszerzése jelentette, de beletartoztak például a kommunikációs és az informatikai eszközök is).²⁵

Össességében a szállítózászlóalj 101 terepjáró és logisztikai járművet vitt ki, amelyek az alábbi típusokból álltak össze: BTR–80A és Mercedes 250 GD (Wolf) járművek a konvojok

²² A szerző interjúja Sramkó Mátyással. Debrecen, 2013. december 19.

²³ Uo. 5.

²⁴ Hautzinger–Bakó: A Nemzetközi (Lengyel) Közép-Dél Hadosztály logisztikai támogatása... 1. rész, 146.

²⁵ Külügyminisztérium Irattár, 7910-5/2003.

fegyveres biztosítására, Ural kiszolgáló javító-műhely teherautók, UNIMOG páncélozott mentőautók és MAGIRUS 178D autómotó darus járművek a konvojok túlélésének biztosítására, és végül Mercedes, Kraz és MAN teherautók a konvoj szállítási képességének biztosítására. A számítások szerint ezekkel és a második század számára Irakban biztosított szállító járművekkel együtt a zászlóaljnak maximum napi három szállítási feladat végrehajtására kellett képesnek lennie.²⁶

I. táblázat Az MH Szállítózászlóalj szállítókapacitása

Szállító járművek	35 darab
Harci járművek	11 darab
Kiszolgáló járművek	32 darab
Vontatmányok, aggregátorok	23 darab
Összesen	101 darab

Forrás: Sramkó Mátyás: Magyar Honvédség Szállító Zászlóalj, Irak, 2003. október 10., prezentáció

A technika felkészítése azonban csak részben tudott javítani a telepítésre szánt honvédségi járműállomány minőségén, bár ezek természetesen csak később, a használat során derültek ki. Nemcsak azzal volt probléma, hogy a járművek egy része harminc-negyven éves volt, hanem azzal is, hogy alapvetően nem sivatagi környezetben történő működésre tervezték őket. A *Katonai Logisztika* című folyóiratban a szállítózászlóalj parancsnoka és törzse által írt elemzésben számos példát hoznak ezekre. A KRAZ 245-ös teherautókon „Az ajtószigetelő hab- és gumicsíkok a nagy melegben a fémrészekre sütek és a szigetelési funkciójukat elvesztették. A vezetőterbe a finom homok menet alatt bejut, amelyet a légkondicionáló berendezés légárama felkavar. Ez a jelenség szinte valamennyi típusnál megjelent.”²⁷ A páncélozott UNIMOG 435-ös járművekre utólag felszerelt konténer miatt romlott a terepjáró képessége, a jármű stabilitása és lecsökkent a sebessége. A MAGIRUS autómotó darus gépjárművek, amiket a konvojban gépjárműmentésre akartak használni, csak bonyolult és lassú előkészületek után, nagyon lassan tudtak vontatni.²⁸

Általában elmondható volt, hogy a felkészítést végző HM Currus Kft. – bár igyekezett a legtöbb járművet légkondicionálókkel felszerelni a sivatagi hőség miatt – egyáltalán nem foglalkozott azzal, hogy ezt miként fogják bírni a járművek. Maga a beépítés is gyakran tökéletlen volt. „A felszerelt légkondicionáló berendezéseket le kellett szerelni, mert akadályozta a motor megfelelő hűtését. A nem megfelelő hűtés 2 db BTR motor rendkívüli meghibásodásához vezetett.”²⁹

²⁶ A szerző interjúja Sramkó Mátyással. Debrecen, 2013. december 19.

²⁷ Sramkó Mátyás és törzse: A Magyar Honvédség Szállítózászlóaljának (MH SZZ) az iraki misszióban való alkalmazásával kapcsolatos tapasztalatok. *Katonai Logisztika*, 2004/4., 35.

²⁸ A Magirus járműveket a Honvédség 2002-ben vásárolta a Bundeswehrtől. Az 1960-as évszázad járműveivel nem volt semmilyen üzemeltetési tapasztalat, ahogy már alkatrész sem volt hozzájuk. Egy meghibásodás elhúzódó megjavítása miatt „csak közvetlenül az indulás előtt érkeztek meg Kaposvárra, innen vegyes szállítással kerültek Kuvaitba, majd tréleren Al Hillahba. Az eddigi futásteljesítményük 130 km gépjárműenként. Az emelve vontatáshoz a gépjárművet elő kell készíteni (a 750 kg ellensúlyt a gépjármű hátuljáról az orr-részre kell átrakni a daruval). Ezalatt az oszlopnak állnia kell, ami fokozott veszélynek teszi ki az oszlopot”. Sramkó Mátyás és törzse: A Magyar Honvédség Szállítózászlóaljának (MH SZZ) az iraki misszióban való alkalmazásával kapcsolatos tapasztalatok. *Katonai Logisztika*, 2004/4. 35–36.

²⁹ Uo. 2004/4. 35–36.

A BTR–80A-k egyébként is túlmelegedtek, mert alaprendeltetésük szerint nem ilyen éghajlati körülményekre tervezték. A motor hűtéséért felelős egyik gumicső a magas hőmérséklet hatására összehúzódott, emiatt túlmelegedett a motor. A konvojokat úgy kellett megtervezni, hogy legalább száz kilométerenként köztes megállók legyenek beiktatva, ahol pihentetni lehetett a BTR-eket. Sokat segített, hogy az ukrán dandárnál tett egyik látogatás során – ezt a technikát régebb óta és nagyobb mennyiségben üzemeltető ukránok – megmutatták, hogy valójában mitől melegszik túl a motor. De elmondták azt is, hogy a jelenséget úgy lehet kezelni, ha a szerelők egy rugót helyeznek a csőbe, ami megakadályozza az összehúzódást.³⁰

A szállítózászlóalj szervezeti felépítése annyiban speciális volt, hogy kifejezetten úgy lett összeállítva, hogy minél inkább biztosítsa a konvojok túlélési képességét. Ez a gyakorlatban azt jelentette, hogy a javítószakasz a végrehajtó alegységbe lett betervezve, azaz a konvojok része volt. Ezzel biztosítva volt a baleset vagy támadás miatt mozgásképtelenné vált járművek javítása, elvontatása.³¹ Ugyanezen szempont miatt az egészségügyi központot is úgy alakították ki, hogy a hadszíntéren mozgó konvojokat is mindig elkísérhesse egy orvos.³²

(Folytatjuk)

FELHASZNÁLT IRODALOM

(Elsődleges források)

Állapotjelentés a BTR–80/A harcjárművekről. Magyar Szállítózászlóalj, Nyt: 1/33/2004. Dátum nélkül.

A magyarok háromnegyede visszahívna a katonákat Irakból. <http://www.mkdsz1.freeweb.hu/n42/gallup-irak.htm>

Andor László – Tálás Péter – Valki László: *Irak: Háborúra ítélve*. Zrínyi Kiadó, Bp., 2004, 270.

A szerző interjúja Isaszegi Jánossal, 2013. december 19.

A szerző interjúja az MH SZZ FP századának egyik tagjával. Budapest, 2014. január 23.

A szerző interjúja Sramkó Mátyással. Debrecen, 2013. december 19.

Áttekintés a NATO iraki szerepvállalásáról. Magyar Külügyminisztérium Irattár, 17558/Adm./KÖM/2004

Az ellenzék aggályosnak tartja az iraki missziót. Origo.hu, 2003. április 23. <http://www.origo.hu/irak/20030423vizet.html>

Befejeződött az iraki kiképzése Taszáron. HVG, 2003. 04. 01. <http://hvg.hu/itthon/0000000004B55AA>

Bizottsági jegyzőkönyv a halálos terrortámadás körülményeinek kivizsgálásáról. Magyar Honvédség Szállítózászlóalj, Al-Hillah, 2004. június 19.

Carney, Stephen A.: *Allied Participation in Operation Iraqi Freedom*. Center for Military History, United States Army, 2011. http://www.history.army.mil/html/books/059/59-3-1/CMH_59-3-1.pdf, 13.

Daalder, Ivo – Lindsay, James M.: *America Unbound*. Brooking Institutions Press, 2003, 147.

DCI Special Advisor Report on Iraq's WMD (Duelfer report). CIA, 2004. szeptember 4. https://www.cia.gov/library/reports/general-reports-1/iraq_wmd_2004

³⁰ A szerző interjúja a MH SZZ FP-századának egyik tagjával. Budapest, 2014. január 23.

³¹ Mint a fentiek is mutatják, ennek az elképzelésnek részben a javítószakaszba tartozó járművek állapota jelentette az akadályt.

³² A szerző interjúja Sramkó Mátyással. Debrecen, 2013. december 19.

- Fact Sheet: The New Way Forward in Iraq. Office of the Press Secretary The White House, 2007. január 10.
<http://www.whitehouse.gov/news/releases/2007/01/20070110-3.html>
- Háromszáz békefenntartót küldünk Irakba. MTI, 2003. június 2. <http://index.hu/belfold/irakimisszio/>
- Háromszáz magyar katona menne Irakba – ellenzéki aggályok. Magyar Nemzet Online, 2003. április 23. <http://mno.hu/migr/haromszaz-magyar-katona-menne-irakba--ellenzeki-aggalyok-708045>
- Hautzinger Gyula: *Babiloni napló*. Grotius e-könyvtár, 2011. 7.
- Hautzinger Gyula: *Bölcsebb a harcban: egy katona története*. (Ricardo S. Sanchez: *Wiser in Battle: A Soldier's Story*). Gondolatok egy botránykönyv elolvasása után (recenzió). Grotius e-könyvtár, 2008.
- Hautzinger Gyula – Bakó Antal: *A Nemzetközi (Lengyel) Közép-Dél Hadosztály logisztikai támogatása a magyar szállítózászlóalj részvételével a koalíciós erők „Iraki Szabadság” műveletében (2003. szeptember 03. – 2004. december között). 1. rész: A Nemzetközi (Lengyel) Közép-Dél Hadosztály létrehozása, feladatai, tevékenységének megkezdése a hadműveleti területen*. Katonai Logisztika, No. 14. Vol. 2. 2006, 149. http://www.honvedelem.hu/files/9/5683/lengyel_hado.log_biztjavitottb5_i_rsz..pdf
- Hoffman, Jon T. (szerk.): *Tip of the Spear: U.S. Army Small-Unit Action in Iraq 2004–2007*. Center of Military History United States Army, 2009, 7–8.
- Hungary Joins Others in Pulling Troops From Iraq. International Herald Tribune, 2004. november 4. http://www.nytimes.com/2004/11/04/international/europe/04hungary.html?_r=0
- Incidens leírása 12.06, MS Word dokumentum.
- Irak 2004. MH Szállító Zászlóalj, HU TPT BN, é. n. prezentáció.
- Iraq Index: Tracking Variables of Reconstruction & Security in Post-Saddam Iraq. Washington: The Brookings Institution, 2007. 38. <http://www.brookings.edu/fp/saban/iraq/index.pdf>
- Iraqi Weekly Status Report. U.S. Department of State, 2008. január 9. <http://2001-2009.state.gov/documents/organization/99171.pdf>
- Iraq Weekly Status Report. Bureau of Near Eastern Affairs US Department of State, 2006. november 8.
- Jegyzőkönyv a Magyar Honvédség Szállító Zászlóalj zászlóaljparancsnok-helyettesi beosztás átadás-átvétéléről. Magyar Honvédség Szállítózászlóalj, Al-Hillah, 2004. augusztus 18.
- Jegyzőkönyv a Magyar Honvédség Szállító Zászlóalj zászlóalj-parancsnoki beosztás átadás-átvétéléről. Magyar Honvédség Szállítózászlóalj, Al-Hillah, Irak, 2004. május.
- Jegyzőkönyv halálos terrortámadásról. Magyar Honvédség Szállítózászlóalj, Nyt. szám: 85/201/2004/Pvü. Al-Hillah, 2004. június 18.
- Magyar külpolitikai évkönyv. Külügyminisztérium, Budapest, 2004. 417–418. http://www.mfa.gov.hu/NR/rdonlyres/C151BE5D-2C5F-4643-A525-B0DF6439EF23/0/magyar_kulugyi_evkonyv_2004.pdf
- Magyar külpolitikai évkönyv. Külügyminisztérium, Budapest, 2005. 76. http://www.mfa.gov.hu/NR/rdonlyres/18B4D50D-CE5B-4E2D-B334-E7B427298CE3/0/magyar_kulugyi_evkonyv_2005.pdf
- MH Szállítózászlóalj harcintézkedésének „B” (Felderítő) mellékletének 1. függeléke: „A fenyegetettség értékelése az MND-CS területén 2004.”
- Miniszteri bedolgozások c. MS Word dokumentum
- New State Department Releases on the „Future of Iraq” Project. National Security Archive, 2006. szeptember 1. <http://www2.gwu.edu/~nsarchiv/NSAEBB/NSAEBB198/>
- NTM-I Web page Update, NATO, é. n. <http://www.aco.nato.int/resources/10/documents/NTMI.pdf>
- President's Address to the Nation. Office of the Press Secretary The White House, 2007. január 10. <http://www.whitehouse.gov/news/releases/2007/01/20070110-7.html>

- Részletek az irakiak taszári kiképzéséről. Origo, 2013. 01. 31. <http://www.origo.hu/itthon/20030131reszletek.html>
- Ruszin Romulusz: A magyar katonai tanácsadói és összekötő csoport (Hungarian Military Advisor and Liason Team – HU MALT) összesített jelentése (2008. 03. 03.)
- S/203/232, 28 February 2003, Twelfth quarterly report of the Executive Chairman of the UNMOVIC in accordance with paragraph 12 of the Security Council resolution 1284. United Nations, 1990.
- Seven U.S. troops die in Baghdad fighting. CNN, April 5, 2004. <http://edition.cnn.com/2004/WORLD/meast/04/04/iraq.main/index.html?iref=mpstoryview>
- Sramkó Mátyás: *Magyar Honvédség Szállító Zászlóalj Irak*. 2003. október 10., prezentáció.
- Sramkó Mátyás és törzse: *A Magyar Honvédség szállítózászlóaljának (MH SZZ) az iraki misszióban való alkalmazásával kapcsolatos tapasztalatok*. Katonai Logisztika, 2004/4, 35.
- „Statement by the President on Agreements with Iraq.” White House, 2008. november 27. <http://georgewbush-whitehouse.archives.gov/news/releases/2008/11/20081127-1.html>
- Testimony of Ambassador Ryan C. Crocker before the Senate Foreign Relations Committee. <http://www.longwarjournal.org/multimedia/Ambassador%20Crocker%20-%20SFRC%20Testimony%208%20April%202008.pdf>
- Torma Béla Gyula – Wagner Péter: *Homokvihar Bagdadban*. Zrínyi Kiadó, Budapest, 2014.
- United Nations Security Council Resolution 1546 (2004). Adopted by the Security Council at its 4987th meeting, United Nations, 2004. június 8. http://www.usip.org/sites/default/files/file/resources/collections/peace_agreements/iraq_unsc1546.pdf
- Woodward, Bob: *State of Denial*. Simon and Schuster, 2006, 292.
- 65/2003. (VI. 3.) országgyűlési határozat az iraki válság rendezése érdekében tett erőfeszítésekhez történő magyar katonai hozzájárulásról. Országgyűlés, 2003. <http://www.complex.hu/kzldat/o03h0065.htm/o03h0065.htm>

HVK TUDOMÁNYOS SZAKKÖNYVTÁR KÖNYVAJÁNLÓJA

- Richard Davidson, *Az agy érzelmi élete*
Sharon Begley: (Akadémiai Kiadó, 2013, 3950 Ft)
- Hofmeister-Tóth Ágnes: *A fogyasztói magatartás alapjai*
(Akadémiai Kiadó, 2014, 5500 Ft)
- Pavluska Valéria: *Kultúrmarketing* (Akadémiai Kiadó, 2014, 5500 Ft)
- Martin Seligman: *Flourish – Éljen boldogan!* (Akadémiai Kiadó, 2011, 3700 Ft)
- Bogyay Mária: *Hollandia magyar szemmel* (Akadémiai Kiadó, 2008, 3200 Ft)
- Tóth Tamás: *Nemzetközi marketing* (Akadémiai Kiadó, 2008, 4450 Ft)
- Simonyi Károly: *A fizika kultúrtörténete* (Akadémiai Kiadó, 2014, 11 900 Ft)
- Dr. Steier József: *Az Ebola poklában jártam* (IAT Kiadó, 2014, 3490 Ft)
- Dr. Caroline Leaf: *Ki kapcsolta ki az agyam? – Hogyan változtassuk meg gondolkodásmodunkat?* (Denton 2000 Bt., 2012, 2900 Ft)
- Vitéz Herczegh Géza: *A M. Kir. Veszprémi 31. Honvéd Gyalogezred története – 1936-os kiadás hasonmás kiadása (A veszprémi Első Világháborús Centenárium Em-lékbizottság – Veszprémi Szemle Várostörténeti KHA, 2014, 10 000 Ft)*
- Wodianer-Nemessuri Zoltán: *Végvidék 1561–1569* (Nemzeti Kultúráért Alapítvány–Hitel Könyvműhely, 2012, 3800 Ft)
- Wm. Paul Young: *A viskó napról napra – Üzenetek az év minden napjára*
(Immanuel Alapítvány–Immanuel Szószóró, 2013, 3450 Ft)
- Wm. Paul Young: *Keresztutak*
(Immanuel Alapítvány–Immanuel Szószóró, 2013, 3450 Ft)
- Eric Metaxas: *Bonhoeffer – pásztor, mártír, próféta, kém*
(Immanuel Alapítvány–Immanuel Szószóró, 2014, 5450 Ft)

Bordás Mária:

ARAB TAVASZ VAGY ISZLÁM TÉL? A KÖZEL-KELETI ÉS ÉSZAK-AFRIKAI ESEMÉNYEK HATÁSA EURÓPA BIZTONSÁGÁRA

ÖSSZEFOGLALÓ: Négy évvel az arab tavasz néven ismertté vált események kezdete után a Közel-Kelet és Észak-Afrika még mindig mozgásban van. A 2010. december 18-án elindult és „arab tavasz” néven elhíresült tömegmozgalom-hullám átrajzolta Észak-Afrika és a Közel-Kelet országainak politikai térképét. Az észak-afrikai politikai, társadalmi viszonyokat kutatók számára már a lázadási hullám kezdetekor is világossá vált, hogy a központi kérdés nem minden esetben az arab világ demokratizálódásáért folyó harc volt. Az esetenként forradalmaknak nevezett, az Arab Liga szinte valamennyi országát érintő lázadássorozat országonként különböző eredményeket hozott. A tanulmány ezeket, az európai biztonságra is hatást gyakorló változásokat elemzi.

KULCSSZAVAK: arab tavasz, elégedetlenségi hullám, terrorizmus, zavargás, polgárháború

*„A világot nem a gonosz fogja elpusztítani, hanem azok, akik végignézik a gonoszságokat és nem csinálnak semmit.”
Albert Einstein*

BEVEZETÉS

A tanulmány az ún. arab tavasz hátterét, összefüggéseit és eredményeit vizsgálja. Ez az eseménysorozat az egész arab világra kiterjedő, a kisebb tüntetésektől a tömegmegmozdulásokon, lázadásokon, sztrájkokon keresztül a fegyveres felkelésekig vagy a regionális, destabilizáló hatású polgárháborúig terjedő skálán található történéseket foglalja magában.

Vajon honnan származik az elnevezés? Érdekes módon nem az arabok adták ezt az elnevezést a futótűzként terjedő elégedetlenségi hullámnak. Egyes információk szerint ezt a kifejezést elsőként az amerikai Marc Lynch használta a 2012-ben íródott, de csak 2013-ban kiadott „The Arab Uprising: The Unfinished Revolutions of the New Middle East” című könyvében. Ugyanakkor – még korábban – szintén az ő nevéhez fűződik a Foreign Policy amerikai lap hasábjain, a 2011. január 6-i számban megjelent „Obama’s ‘Arab Spring?’” című cikk is,¹ amelyben már feltűnik az arab tavasz.²

Az arab tavasz mint elnevezés viszont már jóval a 2011-es mozgalmak megjelenése előtt is ismert volt. George Packer amerikai újságíró a The New York Times 2003. március 2-i számában, a „Dreaming of Democracy” című cikkében említi.³ 2005. február 28-án

¹ http://www.foreignpolicy.com/posts/2011/01/06/obamas_arab_spring (Letöltés időpontja: 2014. július 10.)

² Joshua Keating: Who first used the terms Arab springs? http://blog.foreignpolicy.com/posts/2011/11/04/who_first_used_the_term_arab_spring (Letöltés időpontja: 2014. október 11.)

³ <http://www.nytimes.com/2003/03/02/magazine/dreaming-of-democracy.html> (Letöltés időpontja: 2014. szeptember 1.)

dr. Saad Eddin Ibrahim⁴ „Democracy on the Nile?” című írásában arabként is először utal az „arab tavasz” elnevezésre.⁵ A szövegkörnyezetből kitűnik, hogy az 1968-as „prágai tavasz” eseményével vont párhuzamot.

Charles Krauthammer a 2005 márciusában megírt cikkében George W. Bush elhíresült sajtókonferenciájára⁶ úgy reagált, hogy szerinte Amerika beavatkozása Irakban és más arab országokban a demokrácia meghonosodását és elterjedését hozza magával, a Rafik Hariri libanoni államfő 2005-ben történt meggyilkolását⁷ követő megmozdulásokat pedig az 1848-as népek tavaszához hasonlította,⁸ és a demonstrációkat szintén arab tavasznak nevezte.⁹

Érdekes, hogy maguk az érintett arab országok lakói többnyire teljesen eltérő módon, forradalomnak, lázadásnak, felkelésnek, újjászületésnek, arab téli eseményeknek, arab télnek, arab polgári mozgalomnak, illetve – az első világháborús arab felkelésekhez hasonlóan – arab ébredésnek¹⁰ nevezték az eseményeket, attól függően, hogy a politikai palettán hol helyezkedtek el. Az elnevezésekből érzékelhető, hogy – ellentétben a nyugati felfogással, amely még egyértelműen üdvözölte az arab tavaszt 2011-ben, a mozgalmak kezdetekor – az arab országok szemszögéből ezek a társadalmi változások már akkor sem voltak egyértelműen pozitív jelentésűek.¹¹

A tanulmány azt elemzi, hogy az amerikai politika – sokszor naiv módon – egységes tömbként kezeli az arab államokat. Az amerikaiak meggyőződése, hogy a nyugati típusú demokrácia valamilyen formában, ha alapszinten is, működhet minden arab országban, tekintet nélkül azok társadalmi fejlettségi szintjére, tradícióira, kulturális különbözőségeire, illetve az államszervezet eltérő logikájában, a vallási és a törzsi jellegben megnyilvánuló, a nyugati liberális elvektől alapvetően különböző szociális berendezkedésére.

Az arab országokkal foglalkozó szakértők már a dominószzerűen lezajló megmozdulások során is felhívták a figyelmet arra, hogy az eseményeket a nyugati felfogás szerint nem lehet egyértelműen megítélni. Nonie Darwis egyiptomi származású amerikai emberjogi aktivista több cikkében és könyvében hívta fel a figyelmet a térség demokratikus hagyományainak teljes hiányára és a nők helyzetére.¹² Lisa Anderson már 2011-ben is az arab

⁴ E. Ibrahim Saad a Kairói Amerikai Egyetem professzora, akit emberi jogok védelméért hét év börtönre ítélték. 2003-ban nemzetközi nyomásra szabadult.

⁵ E. Ibrahim Saad: Democracy on the Nile? <https://www.project-syndicate.org/commentary/democracy-on-the-nile> (Letöltés időpontja: 2014. október 10.)

⁶ 2005. március 16-i sajtókonferenciáján George W. Bush amerikai elnök kijelentette, hogy az iraki beavatkozás az egész Közel-Kelet demokratizálódását vonja maga után. <http://www.presidency.ucsb.edu/ws/index.php?pid=63360> (Letöltés időpontja: 2014. október 1.)

⁷ Rafik Hariri libanoni államfőt 2005. február 14-én ölték meg Bejrútban. Felrobbantották az autóját, és rajta kívül a kíséretéhez tartozó 20 ember halt meg. A merénylettel a Hezbollahot gyanúsítják.

⁸ Ismeretes, hogy néhány európai országban (pl. Franciaország, az Egyesült Királyság) az 1848-as forradalmi hullámot a „népek tavasza” néven is emlegetik. John Merriman: History of Modern Europe: From the French Revolution to the Present. Edition 1., W. W. & Company, Norton, January 1996, 715.

⁹ Charles Krauthammer: What's Left? Shame. The Washington Post, March 18, 2005. <http://www.washingtonpost.com/wp-dyn/articles/A45508-2005Mar17.html> (Letöltés időpontja: 2014. szeptember 15.)

¹⁰ Antonius George: The Arab Awakening: The Story of the Arab National Movement. Simon Publications, London, 1939, 311–312.

¹¹ Joseph Massad: The 'Arab Spring' and Other American Seasons. Al Jazeera English, August 29, 2012. <http://www.aljazeera.com/indepth/opinion/2012/08/201282972539153865.html> (Letöltés időpontja: 2014. szeptember 15.)

¹² Nonie Darwish: The demon We Don't Know: The Dark Side of Revolutions in the Middle East. John Wiley & Sons, USA and Canada, Feb 28. 2012, 145–149.

országok különbözőségét hangsúlyozta.¹³ A magyar katonai szakértők közül Besenyő János alezredes, az „Arab tavasz – politikai rendszerváltás az észak-afrikai arab államokban” című tanulmányában szintén rámutat a törzsi alapon történő szerveződés fontosságára az arab államokban.¹⁴ Ugyancsak azon kevesek közé tartozott, akik a kezdetektől fogva elutasították, hogy az arab tavasz eseményeit forradalomnak nevezzék, sőt annak az Európai Uniót és Magyarországot veszélyeztető aspektusaira is felhívták a figyelmet.¹⁵

Az arab tavasz kifejezés azért sem volt pontos, mert számos, ezen a területen élő kisebbség – mint például az Algériában, Marokkóban és Tunéziában élő berberek – nyelvük, történelmi gyökereik és kultúrájuk alapján az araboktól alapvetően különbözőnek tartják magukat.

AZ ESEMÉNYEK TÁRSADALMI ÉS GAZDASÁGI OKAI

Az arab tavasz első eseményét, a tunéziai elégedetlenségi hullámot Mohamed Bouazizi tunéziai gyümölcskereskedő 2010. decemberi halála indította el.¹⁶ Ezután az arab országokban egymást követően törtek ki tüntetések, demonstrációk és erőszakos cselekmények is.

Ugyanakkor a láncreakciót beindító tunéziai öngyilkosság előtt is voltak már komoly elégedetlenségre utaló jelek, többek között Egyiptomban, ahol 2008. április 6-án szövőgyári munkássztrájk kezdődött, és hamarosan csaknem százezer ember támogatta utcára vonulásával a sztrájkot.¹⁷

Az évek óta jelen levő lakossági elégedetlenségnek az egyik nyilvánvaló oka a munkanélküliségben keresendő. Az International Labor Organization adatai szerint az észak-afrikai munkanélküliség 2007-ig csökkenő tendenciája 9%-os szinten megállt, majd két év alatt hirtelen megnövekedett.¹⁸

Az elégedetlenség másik okát a magas élelmiszerárak okozták. A FAO Food Price Index adatai alapján 2004–2011 között – az egyébként 2000 óta folyamatosan növekvő élelmiszerárakban – világviszonylatban két csúcsáremelkedés következett be: 2008-ban és 2011-ben. Mindkettő éhséglázadásokat eredményezett. Ahogy Marco Lagi, Karla Z. Bertrand és Yaneer Bar-Yam észak-afrikai elemzései rámutattak, egyértelmű összefüggés volt kimutatható az élelmiszerárak növekedése és a zavargások kirobbanása között.¹⁹

Egyértelmű az is, hogy a korrupció magas szintje szintén az egyik kiváltó tényezője volt az arab tavasz mozgalmainak mind Észak-Afrikában, mind a Közel-Kelet arab államaiban.

¹³ Lisa Anderson: Demystifying the Arab Spring: Parsing the Differences between Tunisia, Egypt, and Libya. <http://www.foreignaffairs.com/articles/67693/lisa-anderson/demystifying-the-arab-spring> (Letöltés időpontja: 2014. október 14.)

¹⁴ Besenyő János: Arab tavasz – politikai rendszerváltás az észak-afrikai arab államokban. In: *Külvilág VIII. évfolyam*, 2011/4 szám, 52. <http://www.kul-vilag.hu/2011/04/besenyoy.pdf> (Letöltés időpontja: 2014. szeptember 30.)

¹⁵ Besenyő János: Can the „Arab Spring” present a real threat to Europe? Strategic Impact (Romania). <http://www.scribd.com/doc/241476196/Can-the-Arab-Spring-present-a-real-threat-to-Europe> (Letöltés időpontja: 2014. október 24.)

¹⁶ Az arab tavasz eseményeinek kezdete Mohamed Bouazizi öngyilkosságához köthető. A gyümölcsárú árú-készletét a rendőrség lefoglalta, mert az eladó nem rendelkezett engedéllyel.

¹⁷ <http://middleeastvoices.voanews.com/2011/11/arab-spring-facts-you-should-know/#ixzz3FrWIIzLo> (Letöltés időpontja: 2014. október 24.)

¹⁸ http://www.ilo.org/global/research/global-reports/global-employment-trends/2013/WCMS_202321/lang-en/index.htm (Letöltés időpontja: 2014. szeptember 30.)

¹⁹ Marco Lagi – Karla Z. Bertrand – Yaneer Bar-Yam: Food crises and political instability in North Africa and Middle East. New England Complex Systems Institute, USA, July 19. 2011, 6. <http://arxiv.org/pdf/1108.2455.pdf> (Letöltés időpontja: 2014. október 1.)

A korrupció szintje az arab országok térségében egyetlen országban alacsony, Izraelben, amelynek demokráciaindexa a nyugati államok fejlettségi szintjével azonos.

Súlyos problémát jelentenek továbbra is az iszlám mint vallás különböző irányzatai között feszülő ellentétek, az iszlám államok között és az egyes államokon belül is. Ennek legnagyobb törésvonala a szunnita és a síita irányzat között jött létre. Az amerikai Combating Terrorism Center (CTC) adatai szerint, az al-Kaida 2006-tól napjainkig nyolcszor több muzulmánnt gyilkolt meg, mint nyugati állampolgárt.²⁰

A síita–szunnita ellentét nemcsak az iszlám államokat fordítja egymás ellen, hanem az egyes iszlám országokon belül is hatalmas ellentéteket generál, ami sokszor véres leszámolásokban nyilvánul meg.

A nyugati demokratikus országok hagyományaival ellentétben az arab tavasz tüntetéseivel szemben az iszlám országok kormányainak többsége ez alkalommal is agresszív reakciót tanúsított, ami esetenként a kormányzati erőket támogató ellentüntetéseket eredményezett. Ezek a zavargások országonként különböző módon zárultak le, a legtöbb esetben erőszakos úton. Sőt vannak olyan, az arab tavasz által érintett országok is, ahol még mindig nem zárultak le a konfliktusok. Ott elhúzódó, kaotikus, anarchikus állapotok maradtak fenn, mint például Líbiában és Szíriában, ahol az államszervezet teljes összeomlása következett be. Az arab tavasznak – a líbiai és a szír polgárháború áldozatainak számát is beleszámítva – 2013-ig mintegy 170 ezer halottja volt.²¹ Az ezt követő szíriai és líbiai halottak számát ez az adat nem tartalmazza.

Meg kell azonban említenünk, hogy más iszlám országokban (pl. Marokkóban, Algériában) a kormány az ellenzéki erőkkel kompromisszumot kötött, és azt követően demokratizálódási folyamatok indultak meg, például korlátozták az uralkodó jogkörét, bevezették a többpártrendszerrel, az emberi jogokat alkotmányos szinten szabályozták stb.

A Közel-Kelet térségének országai közötti ellentéteket fokozza a kőolajban és földgázban gazdag országok, valamint a többi arab ország közötti, az egy főre jutó GDP-ben is markánsan megjelenő különbség. Jordánia és a leggazdagabb ország, Katar között például ez a különbség több mint hússzoros, de Katar és a legszegényebb ország, Jemen között már hatvanhatszoros.²² Az egyes közel-keleti országok között a nemzeti jövedelem tekintetében megmutatkozó kirívóan nagy különbségek azért okoznak feszültséget, mert a kis területű, kis lélekszámú, de nagyon gazdag Perzsa (Arab)-öböl menti országok a nagyobb területű és lélekszámú, de szegényebb országokhoz képest politikailag dominánsabb pozíciót akarnak kivívni. Egyiptom a legnagyobb lélekszámú arab országgént az Arab Ligában hagyományosan meghatározó szerepet játszott. Ezt a vezető szerepét veszítette el az arab tavasz kapcsán, a Morszi-kormány hatalomra kerülésével, majd nyerte vissza tekintélyét 2014-ben a Hamász és Izrael között létrejött tűzszünetben játszott közvetítőszerpe miatt.²³

A már említett fő okokon kívül több más faktort is érdemes megemlíteni, mint pl. a szaporodási rátát, a műveletlenséget vagy a klímaváltozás hatásait a mezőgazdasági termelésre, a vízhiány okozta problémákat, de a tanulmány terjedelme ezek részletes elemzését nem teszi lehetővé.

²⁰ Yassin Musarbrash: Surprising study on terrorism, Al-Qaida Kills Eight Times More Muslims Than Non-Muslims. <http://www.spiegel.de/international/world/surprising-study-on-terrorism-al-qaida-kills-eight-times-more-muslims-than-non-muslims-a-660619.html> (Letöltés időpontja: 2014. október 1.)

²¹ Oliver Holmes: Fighters clash again near Tripoli, several dead. <http://www.reuters.com/article/2011/11/12/us-libya-clashes-idUSTRE7AB0HU20111112> (Letöltés időpontja: 2014. október 1.)

²² <http://www.globalpropertyguide.com/Middle-East/gdp-per-capita> (Letöltés időpontja: 2014. október 1.)

²³ <http://countrystudies.us/egypt/125.htm> (Letöltés időpontja: 2014. október 1.)

Észak-Afrika és a Közel-Kelet arab országaiban a szaporodási ráta magas, ami azzal párosul, hogy a várható életkor is egyre növekszik.²⁴ Az arab világ országai rendelkeznek az ezer főre jutó legkevesebb egyetemi végzettségű lakossal és tudományos publikációval a világon.²⁵ Az arab világ meglehetősen zárt, a nyugati kultúrára nem nyitott, amit bizonyít, hogy a teljes arab világ országaiban évente mintegy 300 külföldi könyvet fordítanak le, kb. egyötödét annak, amennyit például csak Görögországban.²⁶ Viszont a lefordított könyvek között találjuk Hitler „Mein Kampf” című könyvének két kiadását is, és a második kiadás az ötödik az eladási listán.²⁷

Az arab országok a világ lakosságának 5%-át teszik ki, de a világ vízkészletének csupán 1%-ával rendelkeznek. Ez a probléma – a klímaváltozás okozta nehézségekkel együtt – egyre növekvő nehézségeket okoz.

AZ ARAB TAVASZ „EREDMÉNYEI”

A jelentős áldozatot is követelő arab tavasz eredményei leginkább azokban a változásokban mérhetőek le, amelyek az arab országok politikai berendezkedésében következtek be.

Általánosságban megállapítható, hogy a különböző országokban történt politikai változások nagyon eltérő tendenciákat mutatnak. Néhány országban viszonylag békésen és gyorsan, alkotmánymódosításokkal, szociális programok beindításával, a kormányok átalakításával értek véget az arab tavasz megmozdulásai. Idetartozik Marokkó, Jordánia, Kuvait, Bahrein, Omán és Algéria, ez utóbbiban 19 éve tartó szükségállapotot oldottak fel.

Vannak országok, ahol csak kisebb tüntetésekre került sor, de a politikai rendszer változatlan maradt. Ebbe a körbe sorolható Szaúd-Arábia, Mauritánia, Dzsibuti, Izrael, Szomália és a Palesztin Hatóság területe.

Két ország esetében polgárháború tört ki. Líbiában ez a Kadhafi-rezsim megdöntését eredményezte, de a helyén nem jött létre egy erős, központosított államhatalom, hanem egy gyenge kormány, amely a milíciák, a terrorista csoportok és a helyi hadurak befolyása alatt áll, és képtelen kezelni ezeknek a csoportoknak a fegyveres konfliktusait. A szíriai polgárháború kimenetele még jelenleg is bizonytalan, mert a központi kormány ellenzéke maga is megosztott: a radikálisabb szárny az al-Kaida ellenőrzése alá került, majd önállósodott, és még az al-Kaidához képest is egy extrémebb iszlám ideológia alapján létrehozta az Iszlám Kalifátust, részben Szíria területén. A szíriai kormány mérsékeltebb ellenzéki szárnyát a nyugati országok meglehetősen óvatosan támogatják, tartva attól, hogy az afganisztáni mudzsahedekhez hasonlóan ismét olyan csoportnak nyújtanak segítséget, amely később ellenük fordul. Irak esetében a szír polgárháború okozta káosz, a központi kormány által nem ellenőrzött területek, továbbá a gyenge, valamint a síita és a szunnita lakosság között megosztó politikát folytató kormány miatt 2014-ben szintén polgárháború tört ki, amely oda vezetett, hogy a Szíriában már területeket szerző Iszlám Kalifátus az ország egy jelentős részét el tudta foglalni. Az amerikai dollármilliárdokból felépített iraki hadsereg kártyavárként omlott össze.

²⁴ On Winkler: Rapid Population Growth and the Fertility Policies of the Arab Countries of the Middle East and North Africa, Middle Eastern Natural Environments. Yale F and ES Bulletin 103, 444. <http://environment.research.yale.edu/documents/downloads/0-9/103winckler.pdf> (Letöltés időpontja: 2014. október 1.)

²⁵ <http://www.imninalu.net/Israel-Arabs.htm> (Letöltés időpontja: 2014. október 1.)

²⁶ http://wikiislam.net/wiki/Muslim_Statistics_-_Education_and_Employment (Letöltés időpontja: 2014. október 1.)

²⁷ <http://www.quora.com/Is-Adolph-Hitlers-book-Mein-Kampf-banned-in-the-Palestinian-territories-Gaza-and-the-West-Bank> (Letöltés időpontja: 2014. szeptember 30.)

Hasonlóan Szíriához, Jemenben is egy elhúzódó válságnak vagyunk tanúi, az al-Kaida, a síita felkelők és az amerikai támogatást is élvező kormányerők folytatnak hosszú ideje háborút.

Tunéziában, ahonnan az arab tavasz folyamata elindult, a tömegmegmozdulások 2013 ősztől arra irányultak, hogy a hatalomra került iszlám kormányt megdöntsék és az iszlám alkotmányt hatályon kívül helyezték.

2013. február 6-án Chorki Belaid, a Demokrata Hazafias Párt vezető személyisége merénylet áldozata lett, amelyért a tunéziai közvélemény az Ansar al-Sharia terrorista szervezetet tette felelőssé. Ezt megelőzően is már több politikai merényletet követtek el szélsőséges iszlám csoportok. Az iszlám kormány miniszterelnöke, Ali Larayedh kénytelen volt beismerni a szélsőségesek bűnösségét, amelynek következményeként – és a tömegtüntetések hatására – politikai kompromisszum jött létre a kormány és az ellenzék között. Ennek talaján 2014-ben új parlamentet választottak, amely új alkotmányt fogadott el, és ezt követően szakértői kormány is alakult. Az új kormány az addig legitim Ansar al-Sharia szalafista szervezetet terroristának nyilvánította, és működését betiltotta. Ezek a politikai változások kedvező folyamatot indítottak el, de továbbra is kérdés, hogy a gazdasági reformok milyen mértékben tudják beindítani a gazdasági növekedést, illetve a biztonsági szervezetek mennyire hatékonyan tudnak fellépni a terrorizmus ellen.

Egyiptomban – hasonlóan a tunéziai iszlám kormánnyal szembeni elégedetlenséghez – a lakosság széles körű támogatását élvező hadsereg 2013 júliusában átvette a hatalmat. A Muzulmán Testvériség által alakított iszlám kormány azért vált népszerűtlenné a lakosság körében, mert 2011 és 2013 között a politikai foglyokkal együtt ezerszámra engedte szabadon a bebörtönzött terroristákat és köztörvényes bűnözőket, ami rövid időn belül a bűnözés és a terrorizmus széles körű erősödéséhez vezetett. Az ezt követő elnökválasztás, az új kormány megalakulása, az egyiptomi biztonsági erők terrorizmus elleni hatékony fellépése mind azt mutatják, hogy a katonai hatalomátvétel a demokratikus folyamatok irányába terelte az országot. Ez mindenképpen kivételes az iszlám államok körében, különösen Afrikában, hiszen ezen a kontinensen a katonai puccs általában egyet jelent egy diktatórikus elnöki rendszer későbbi kiépülésével, amely a katonai puccsot végrehajtó hadsereg politikai hatalmát hivatott legalizálni.

A palesztin területeken az arab tavasz eléggé sajátos helyzetet teremtett. A Hamász és más palesztin terrorista szervezetek – kihasználva az egyiptomi iszlám Morszi-kormány szimpátiáját, a határátkelők porózusságát és a volt líbiai hadsereg fegyverraktáraiból kiáramlott nagy mennyiségű fegyvert – a 2012 novemberében elszenvedett veszteségeiket²⁸ gyorsan pótolták.²⁹ Ez nemcsak a palesztin területekre érkező, tapasztalt egyiptomi terroristák jelentette utánpótlást biztosította, hanem új, viszonylag modernebb fegyverek megszerzését is. Mindez a rakéták tekintetében is – mennyiségileg és minőségileg egyaránt – előrelépést jelentett a palesztin terrorista csoportok számára. Ebben – mindezekon túl – nagy szerepe volt a szíriai és az iráni rakéták, valamint más hadianyagok nagy mennyiségben történő becsempészésének is. Ennek, a palesztin terrorista szervezetek számára kedvező helyzetnek

²⁸ Mint ismeretes, az Izraeli Légierő a Védelem Oszlopa hadművelet nyolc napja során – Ahmed Jabari, a Hamász katonai parancsnokán kívül – hét magas rangú Hamász-parancsnokot és -vezetőt likvidált. A háború a Hamász tűzszünetre vonatkozó kérésével zárult le.

²⁹ Tomolya János: A „huszonkettőnapos” háború Gázában. In: Hadtudományi Szemle, Budapest, 2011, 4. évfolyam, 2. szám. 26.

vetett véget a katonai hatalomátvétel Egyiptomban, ami nemcsak a terrorizmus elleni harc újraindulását, hanem az Egyiptomból a palesztin területekre kiépített csempészalagutak felszámolását is eredményezte.

Végso soron ez az új és jelentős fegyverarzenál által megerősödött palesztin katonai erő tette lehetővé a Hamász számára az ötvennapos gázai háború kirombantását Izrael ellen.

Mindezt kikényszerítette a Hamász számára kedvezőtlen politikai helyzet kialakulását is. Irán, amely 2013-ig évi mintegy 250 millió dollárral támogatta a Hamászt, változtatott politikáján. Ez a hatalmas pénzügyi forrás csökkent le lényegesen, még ha nem is szűnt meg teljesen. Mindez annak a következménye, hogy a szír polgárháborúban a Hamász a szunnita lázadók oldalára állt, míg Irán a kormányerőket támogatja. Sőt a Hezbollah, Irán libanoni szövetségese, fegyveresen is a szíriai kormányerők oldalán harcol. Ez utóbbi azért lényeges, mert a Hezbollah egészen 2013-ig jelentős fegyveres támogatásban részesítette nemcsak a Hamászt, de a Palesztin Iszlám Dzsihádot is, valamint a palesztin területeket és Izraelt összekötő alagutak kiépítésében és felhasználásában jelentős ismereteket adott át a Hamásznak.

A Hamászt a nagymértékű politikai izolációtól csak a Perzsa (Arab)-öböl térségében egyre nagyobb hatalmi ambíciókkal fellépő Katarral kötött szövetsége mentette meg.

Az „Al-Kaida az Iszlám Magrebben” terrorista szervezet is – amelynek tagjai az al-Kaida csoportjaiból érkeztek Észak-Afrikába, mivel az al-Kaida az afganisztáni háború és Bin Ládén halála következtében majdnem teljesen szétesett – a líbiai fegyverraktárakból szerzett fegyverek által megerősödve érezte magát abban a helyzetben, hogy támadólag léphessen fel Maliban. Beépültek az állami önállóságukért Maliban harcoló tuaregek közé, majd azokat háttérbe szorítva, magukhoz ragadták az irányítást.

2013. január 16-án az algériai In Amenas gáztelepen az „al-Kaida az Iszlám Magrebben” – erejét fitogtatva – túsul ejtett több mint 800 ott dolgozó külföldi munkást. Ennek a terrorista akciónak – bár az algériai hadsereg gyorsan és brutális módon leverte – súlyos ára volt, mivel számos külföldi túsú is életét veszítette az algériai hadsereg és a terroristák közötti fegyveres összetűzésben.

Összességében azonban az a következtetés vonható le az arab tavasz által kiváltott politikai változásokkal kapcsolatban, hogy bár a nyugati országok nagy várakozásokkal tekintettek az arab tavasz népi mozgalmaira, mindez csak néhány országban eredményezte ténylegesen a demokratikus folyamatok erősödését, és csak kevés kormány ismerte el alkotmányos szinten is a demokratikus értékeket, valamint a politikai és a szabadságjogokat. Ez utóbbi alkotmányos jogok között az arab tavasz által érintett országokban különös jelentősége van a női egyenjogúságnak, a véleménynyilvánítás szabadságának, amely a szabad média létrejöttének és a gyülekezési jognak a feltétele, valamint az egyesülési jognak és a szabad választás jogának. A két utóbbi a politikai pártok alapításának jogát, ezzel együtt a többpártrendszer létrehozását jelenthette volna.³⁰

Marokkót, Tunéziát és Egyiptomot leszámítva, a többi ország esetében sokkal inkább a kaotikus állapotok bebetonozódásának lehetünk tanúi. Ennek legtipikusabb példái Líbia, Szíria és Jemen. Az önkényuralmi jellegük ellenére korábban mégis viszonylag erős, központosított államot képviselt diktatórikus rezsimek bukása után anarchikus állapotok alakultak ki. A polgárháború eskalálódott, a terrorizmus és a szervezett bűnözés soha nem látott szintre emelkedett, ami után a legrosszabb forgatókönyv, egy iszlám kalifátus létrejötte valósult meg Szíriában és Irakban. Líbiában „csak” az állam teljes széteséséhez, de Észak-

³⁰ Gideon Rose: The new arab revolt. Foreign Affairs, Washington DC, 2014. 102–103.

Afrika más országaiban is komoly problémák kialakulásához vezetett a korábbi rezsimek eltűnése. Az al-Kaida utódszervezeteinek tartott terrorista gyűjtőszervezet, az „al-Kaida az Iszlám Magrebben” terrorista csoportjai az arab tavaszt követően jelentősen átalakultak.

Mindez nemcsak szervezetükben okozott változást, mivel egy szövetszort, lazán egymáshoz kapcsolódó rendszert kezdtek egyre inkább alkotni, hanem abból a szempontból is, hogy háttérbe szorították azt a bin Laden által kitűzött célt, hogy a globális terrorizmusnak le kell győznie a Nyugatot és Izraelt, hogy az iszlám kalifátus az egész világon létrehozható legyen. Bár az igazsághoz az is hozzátartozik, hogy a helyi fegyveres törzsek és milíciák kevéssé voltak hajlandók globális célokért küzdeni, inkább a saját, helyi érdekeiket tartották szem előtt. Ennek eredményeként az al-Kaidáról levált terrorista csoportok – sokszor közönséges bűnöző bandákként is működve – kihasználták az arab országok biztonsági erői által gyengén ellenőrzött területeket, a gyenge és bukott államokban keletkezett hatalmi vákuumot, vagy beszivárogtak a különböző felkelőcsoportokba, radikalizálva azokat. Ilyen módon érték el, hogy egyre nagyobb területeket kezdtek ellenőrizni, sőt képesek voltak a nemzetközi bűnözői szervezetekhez kapcsolódva bevételi forrásaik növelésére is. Ez utóbbiak között említendő a kábítószer- és a cigarettacsempészettel, külföldi tűszok ejtésével, valamint kalózkodással szerzett jövedelem.

A Szíria és Irak egyes területeit elfoglaló, önmagát Iszlám Államnak nevező terrorista állam – az iraki olajmezők és az iraki pénzügyi források, valamint külső támogatások révén – egyre inkább megerősödik, és a civilizált világ legnagyobb megdöbbenésére követ el elképesztő brutalitású terrorista bűntetteket. Mindezt azért, hogy a nyugati országokat zsarolni tudja annak érdekében, hogy hagyjanak fel az Iszlám Állam elleni légitámadásokkal. Az Iszlám Állam terrorgépezetében egyre többen vannak, akik nemcsak a környező arab országok terrorista csoportjaiból érkeznek, hanem Európából is. A nemrégiben kikiáltott kalifátus sokkal szervezettebb és erősebb, mint a több ellenféllel is harcoló szír vagy iraki kormány. A kalifátus elnevezéssel a dzsihádisták azt akarják kifejezni, hogy kizárólag ők Mohamed próféta méltó követői.

Az Iszlám Kalifátus eredetileg az al-Kaida terrorhálózatának része volt, és egészen 2014 februárjáig az Iszlám Állam terroristáit közeli szálak fűzték az al-Kaidához. 2014 tavaszán azonban szakításra került sor a két terrorcsoport között. Az Iszlám Kalifátus terrorista tagjai túlságosan enyhének tartották az al-Kaida jelenlegi vezetőjét, Ajman al-Zavahirit, sőt egyesek azzal vádolták, hogy „az amerikaiak bérence”. Nyolc hónapos hatalmi harc után az al-Kaida minden kapcsolatot megszakított az új terrorista csoporttal, a jelentések szerint annak túlzott brutalitása és „notórius engedetlensége” miatt.

A két terrorcsoport egymás riválisa lett, és szakértők szerint mind az al-Kaida, mind az Iszlám Kalifátus vezető szerepre törekszik a dzsihádisták mozgalomban.

Az Iszlám Kalifátus példaképe az iraki szélsőségesek egykori vezetője, a 2006-ban meggyilkolt Abu Muszab az-Zarkávi, aki öngyilkos merényletek sorát szervezte meg, illetve hajtotta végre az amerikai „megszállók” ellen. A kalifátus megalakítása nagyon komoly kihívást jelent nemcsak a Nyugat, de a teljes iszlám világ számára is, mivel a dzsihádisták kétségbe vonják az összes muzulmán kormány legitimitását.

Az Iszlám Kalifátus létrejött Szíriában és Irakban más szempontból is érdekes. 2014. augusztus 25-én a Boko Haram nigériai dzsihádisták terrorszervezet az ország északkeleti részén található Gwoza nevű településen szintén „iszlám kalifátust” hívott életre. A terroristák néhány nappal a kalifátus kikiáltása előtt vették be a várost. Mindezt a Boko Haram vezetője, Abubakar Shekau jelentette be egy közzétett videóüzenetben.

A Boko Haram évek óta harcol az iszlám állam megteremtéséért. 2009 óta számos támadást intézett rendőrörsök, a hadsereg főhadiszállásai, templomok és iskolák ellen.

A vérfürdők során eddig összesen legalább 10 ezer ember vesztette életét. Áprilisban a terroristák egy túlnyomórészt keresztények által lakott falu iskolájából 276 lányt raboltak el, akik közül több mint kétszázat továbbra is eltűntként tartanak nyilván.³¹

A két kalifátus létrejötte azért lehet érdekes, mert az iszlám dzsihádisták felfogás szerint a világon egyszerre csak egy kalifátus és egy kalifa létezhet. A világkalifátus megteremtésének gondolata bin Laden nevéhez fűződik. Ez az „eszme” a globális terrorizmus táptalajaként néhány év alatt megsokszorozta az al-Kaida erejét, és a nemzetközi biztonságpolitikára is komoly hatást gyakorolt.

Az Iszlám Kalifátus létrejötte Szíriában és Irakban olyan változásokat eredményezett a közel-keleti politikai kapcsolatokban, amelyek azelőtt elképzelhetetlenek voltak.

Olyan államok, mint Irán és az Amerikai Egyesült Államok léptek hallgatólagos vagy valódi szövetségre, amelyek között az 1980-as iráni forradalom óta alapvető és mély politikai ellentétek húzódtak. Az Amerikai Egyesült Államok kénytelen volt változtatni addigi közel-keleti politikáján és átértékelni prioritásait. Ennek valószínűleg több, jelenleg még kevésbé megjósolható eredménye lesz. Az Amerikai Egyesült Államoknak be kellett látnia, hogy az iraki hadsereg, amelyre dollármilliárdokat áldoztak, képtelen a feladatát ellátni: az Iszlám Kalifátus támadásaival szemben gyakorlatilag meghátrált, és egyre nagyobb területeket engedett át neki egyetlen puska lövés nélkül.

A muzulmán államok között teljes egyetértés mutatkozik abban, hogy minden realista politikusnak, felelős állami vezetőnek el kell ítélnie az Iszlám Kalifátust. Több iszlám állam hajlandó fegyveresen is fellépni az Iszlám Kalifátus fegyveres dzsihádistáival szemben.

A NATO közvetlen szomszédságában levő, már Törökország határáig terjeszkedő terrorállammal szemben nem lehetnek közömbösek a NATO tagállamai sem, ami együttes katonai fellépést sürget. Ebben, úgy tűnik, teljes az egyetértés, bár a háttérben folyó egyeztetésekről keveset tudni. Egyetlen kivétel a NATO-tagok között az Erdogan vezette Törökország, amely rövidlátó módon, a humanitárius szempontokat is abszolút figyelmen kívül hagyva ezzel ellentétes politikát folytat.

Törökország a szíriai polgárháború kitörésekor eleinte az Aszad-ellenes szír szervezeteket támogatta, és minden erejével azon volt, hogy létrehozson egy ellenkormányt. Eközben a jemeni al-Kaida terroristáit – és más szélsőségeket is – beengedte országába, és szemet hunyt afölött is, hogy átlépjék a török–szíriai határt.

Az Aszad-kormány ellen harcoló ellenzékiek természetes szövetségest találtak a szíriai kurdokban. A harcok elhúzódása eredményeként a külföldről tömegesen érkező, jól kiképzett terroristák, valamint a Katarból és Szaúd-Arábiából származó pénzügyi források és más támogatások segítségével az Iszlám Kalifátus – korábbi nevén az ISIS, azaz az Iraki és Levantei Iszlám Állam – harcosai egyre nagyobb teret nyertek. Jelenleg, az iraki részekkel együtt, már mintegy Franciaország nagyságú területet tartanak ellenőrzésük alatt.

Amikor a Kobanit védő szíriai kurdok helyzete válságosra fordult, Erdogan – elvakult kurdellenességében és a „halott kurd a jó kurd” szemlélettel – sorsára hagyta a több tízezer szíriai kurdot, mert nem engedte, hogy a török kurdok szervezete, a törökök által terrorista csoportnak bélyegzett PKK fegyveresei bejussanak Kobani városába és utánpótlást vigyenek a szíriai kurd harcosoknak. Ráadásul a török harckocsik is néhány száz méterrel tétlenül szemlélték a szíriai kurdok haláltusáját a szíriai–török határ túloldalán. Fontosabb Erdogan számára annak megakadályozása, hogy Szíriában (és nem melleleg Irakban is) a kurdok

³¹ Farouk Cothia: Who are Nigeria's Boko Haram Islamists? 20 May 2014., BBC News Africa. <http://www.bbc.com/news/world-africa-13809501> (Letöltés időpontja: 2014. október 1.)

katonai és politikai megerősödésével esetleg egy önálló kurd állam jöjjön létre, mintsem az, hogy az Iszlám Állam elfoglalja Kobani városát, ami azonban közvetlen biztonsági veszélyt jelent a török állam számára.³²

A török vezetés részéről ez a fajta magatartás nem szokatlan, hiszen a 2011. október 23-i 7,1-es erősségű földrengés kapcsán is napokig nem engedte be a mentőcsapatokat Van városába. A török mentalitást ismerők számára köztudott, hogy a török lakosság milyen mély gyűlöletet és ellenszenvet táplál a kurdok iránt – ami részben a Kurd Munkáspárt (PKK) által elkövetett terrorista cselekményekre vezethető vissza –, és nem fogadja el, hogy a török kurdok mozgalma eredetileg függetlenségi mozgalomként indult, és céljuk alapvetően egy önálló kurd állam megteremtése, de legalábbis autonóm terület létrehozása. A kurd PKK a török hivatalos nyilvántartás szerint is közönséges terrorista csoport.

Egyes biztonságpolitikai elemzők szerint Erdogan ezzel a több mint furcsa politikával arra is számít, hogy a szír kormány előbb-utóbb összeomlik az Iszlám Kalifátus terrorista támadásai alatt, és így a térségben nagyhatalmi törekvéseit könnyebben tudja érvényesíteni. Törökország az Aszad-kormány szunnitaellenes politikáját vádolja az Iszlám Állam kialakulásáért, és sokkal inkább a szír kormányt tekinti ellenségének.

AZ ESEMÉNYEK HATÁSA AZ EURÓPAI BIZTONSÁGRA

A Közel-Kelet és Észak-Afrika térsége jelenleg feszültségekkel teli, biztonsági helyzete az arab tavasz előttihez képest számottevően romlott, elsősorban a terrorizmus és a szervezett bűnözés egyre nagyobb mértékű terjedése miatt. A térség gyenge és bukott államai nem képesek nemzetközi segítség nélkül a biztonsági helyzetükön javítani. Az arab tavasz az általa érintett országok túlnyomó többségében nem oldotta meg azt az alapvető problémát, amelyet a demokratikus berendezkedésnek az arab világ országaira jellemző hiánya okozott.

Az autokratikus és a diktatórikus rendszerek összeomlásával azok szűrőhatása megszűnt, mert olyan hatalmi vákuum keletkezett ezekben az országokban, amelyet az iszlám radikális hívei maximálisan kihasználtak, és biztonságos menedékhelyet találva ezeken a területeken új terrorista bázisokat építettek ki. Ezt a folyamatot tovább erősítette, hogy a líbiai fegyverraktárakból kiáramlott és a nemzetközi feketepiacokon nagy mennyiségben is hozzáférhető fegyverek megszerzésével növelték fegyveres erejüket is. Mindez a térség számos országát nagymértékben destabilizálta.

Európa biztonsága jelentősen függ az észak-afrikai és a közel-keleti térségben működő terroristák támadásaitól és az általuk végrehajtott fegyveres erőszakhullámtól. Európa több országa innen importálja kőolaj- és földgázszükségletének jelentős részét.

További biztonsági kockázatot jelent a háborúk és más fegyveres konfliktusok következtében létrejött menekültáradat, amellyel nemcsak az életveszélyben levő menekülők próbálnak európai földre lépni, hanem bizonyos terrorista elemek is. 2012-ben az arab országokból az Európai Unió tagállamaiba betelepülni szándékozó menekültek száma elérte az ötmilliót.³³

Sajátos módon új veszélyforrást hozott létre az a helyzet is, hogy európai állampolgársággal rendelkező személyek helyi terrorista szervezetekhez csatlakoztak, és részt vesznek a

³² Karen De Yong – Liz Sly: US frustration rises as Turkey withholds military help from besieged Kobane. http://www.washingtonpost.com/world/national-security/us-frustration-rises-as-turkey-withholds-military-help-from-besieged-kobane/2014/10/08/311cb190-4f0e-11e4-babe-e91da079cb8a_story.html (Letöltés időpontja: 2014. október 10.)

³³ Philippe Fargues – Cristine Fadrich: Migration after Arab Spring. <http://www.migrationpolicycentre.eu/docs/MPC%202012%20EN%2009.pdf> (Letöltés időpontja: 2014. október 1.)

dzsihádisták harcokban. Ha ugyanis ezek az európai állampolgársággal rendelkező radikális iszlám hívők – akik sokszor a legkegyetlenebb terrorista cselekményekben is részt vesznek – egyszer, a konfliktus befejeződése után visszatérnek saját országukba, fokozott kockázatot jelentenek majd Európára a terrorizmus szempontjából. Jelenleg ezeknek a személyeknek a számát mintegy 3000-re becsülik.³⁴

A két sokkoló hatású terrorista merénylet (a 2004. márciusi madridi és a 2005. júliusi londoni) hatására az Európai Unió számos intézkedést hozott, közös akciótervet dolgozott ki és fogadott el, valamint több intézményt hívott életre a terrorizmus közös, európai szintű kezelésére. Ezen intézmények részletes bemutatására a tanulmány keretei között nincs lehetőség, de jellemzően olyan intézkedésekről van szó, mint például a határrendészet megerősítése, a nemzetközi együttműködés kiépítése, illetve a titkosszolgálati eszközök, módszerek fejlesztése. Ezeknek az erőfeszítéseknek az eredményei az elmúlt másfél évtizedben kézzelfoghatóak.

Az EUROPOL adatai szerint a terrorista cselekmények, illetve kísérletek száma évek óta tartó csökkenő tendenciát mutat, és annak ellenére, hogy 2012-ben kisebb növekedés volt megfigyelhető, még így is meglehetősen alacsonynak kell tekintenünk.³⁵

Az Európai Unió – bár az iszlám országokból ideáramló menekültek tömege erős kihívást jelent számára – még nem alakított ki közös politikát ebben a kérdésben.

Hasonlóan komoly problémát jelent a terrorizmus büntetőjogi szabályozása. Az új elképzelés szerint a bűncselekményként történő szabályozás feltétele nemcsak a már elkövetett terrorcselekmény, hanem a terrorista szervezetekkel folytatott bármilyen szintű együttműködés is, például kapcsolattartás vagy részvétel a kiképzésben.

Ez megoldást jelenthet azokra az esetekre is, amikor európai állampolgársággal rendelkező személyek bizonyítottan a terrorista szervezetek által ellenőrzött területekre mentek, majd onnan visszatérnek. Nagy-Britannia ebből a szempontból példaértékű, mivel tagállami szinten már sor került egy ilyen szemléletű büntetőjogi szabályozásra.

Tény, hogy az Európai Unió tagállamai közül a briteket érinti a legjobban ez a probléma, hiszen mintegy 400 brit állampolgárról gyanítható, hogy az Iszlám Állam soraiban harcol.³⁶ Ráadásul ez a szám megijesztően növekedő tendenciát mutat majd.³⁷ Magyarország esetében a különböző források 10-12 főről tesznek említést. A médiából ismertek olyan esetek is, amikor tizenéves korú brit lányok az Iszlám Állam területére szöktek, hogy az ott harcoló iszlám dzsihádistáknak gyermeket szüljenek.

KÖVETKEZTETÉSEK

Az arab tavasz rideg ténye, hogy a nyugati média tapsvihara közepette egymás után zilálta szét az arab országok addigi viszonylagos belső rendjét. Még a magyar szakértők egy része is lelkesen üdvözölte Morszi hatalomra kerülését Egyiptomban. Volt, aki egyenesen az 1848-as forradalmakhoz hasonlította az eseményeket, külön kiemelve, hogy az új veze-

³⁴ <http://www.bbc.com/news/world-middle-east-29372494> (Letöltés időpontja: 2014. szeptember 14.)

³⁵ Az EUROPOL TE SAT 2013. évi jelentése alapján készítette Dr. Bordás Mária. https://www.europol.europa.eu/sites/default/files/publications/europol_te-sat2013_lr_0.pdf (Letöltés időpontja: 2014. szeptember 14.)

³⁶ <http://www.bbc.com/news/world-middle-east-29372494> (Letöltés időpontja: 2014. szeptember 14.)

³⁷ Gilles De Kerchove: Flow of Europeans to ISIS isn't drying up. 24 September 2014. <http://www.businessinsider.com/eu-counter-terrorism-chief-flow-of-europeans-to-isis-isnt-drying-up-2014-9> (Letöltés időpontja: 2014. szeptember 30.)

tésnek „sikerült a katonákat visszaparancsolni a laktanyákba”.³⁸ Ezzel nyilván arra próbált utalni, hogy az iszlám államok többségében a hadsereg meghatározó szerepet töltött be az államszervezetben, amit a gyakori katonai puccsok, sőt Egyiptomban a Morszi-kormány eltávolítása is bizonyít. Ezt a lelkesedést az arab tavasz utáni történések a legkevésbé sem igazolták.

Mind a mai napig tény, hogy a demokratikus fejlődést nem lehet rövid időn belül, külső, mesterséges eszközökkel felgyorsítani. A Nyugat, de különösen az amerikai vezetés – tanulva a korábbi negatív tapasztalatokból, a „csendes amerikai” szindrómából – egyre inkább egy olyan stratégiát épít ki, amelyben a hangsúly nem a katonai erők alkalmazásán és a nyugati típusú demokrácia bármi áron történő létrehozásán van. Sokkal inkább azon, hogy a helyi lakosság támogatását megszerezve, azzal együttműködve, létrehozzon egy olyan működőképes államot, amely az iszlám hagyományokat megtartva képes egy erős államszervezet kialakítására, a közérdek képviselésére, az alapvető állami funkciók gyakorlására, valamint a létfontosságú közszolgáltatások nyújtására.

Ennek az új stratégiának a sikere Irakban és Afganisztánban egyelőre kétséges, ami nem jelenti azt, hogy az elképzelés nem a helyes irányt képviseli. Elképzelhető, hogy csak még további finomításokra van szükség.

Az arab országok nem olyan osztálytársadalmak, ahol hagyományosan széles körű és erős polgárság jött volna létre. A társadalmi rétegek sokszor a törzsi rendszer, a vallási azonosság vagy különbözőség alapján szerveződnek. Azokban az országokban, ahol a demokráciának sincsenek hagyományai, mert csak elnyomó rezsimek voltak hatalmon, a lakosság nem ismeri, ezért nem is igényli a demokratikus intézmények bevezetését. Kivétel ez alól az a vékony, művelt liberális réteg, amelyik érti és értékeli a nyugati demokrácia vívmányait. Afganisztánban például hiába hozták létre külföldi segítséggel az állami igazságszolgáltatás szervezetét, a helyi lakosok többsége továbbra is a hagyományos, a saría jogon alapuló iszlám bíróságokban, a jirgákban bízott, ezért hozzájuk fordult jogvitás ügyeiben.

Szerencsésebb esetekben ezekben az országokban olyan áldemokráciák jönnek létre, ahol a demokratikus intézmények csak dekorációként szolgálnak, ténylegesen azonban egy szűk hatalmi elit gyakorolja a politikai és az államhatalmat. Tény, hogy hasonló esetekkel találkozhatunk Európa keleti részén, a posztkommunista országokban is.

Az arab tavasz különösen súlyos belső válságot okozott Líbiában, Szíriában és Jemenben. Az Amerikai Egyesült Államok és más nyugati hatalmak is, bár a legjobb szándékkal közelítettek az eseményekhez, nagyfokú naivitásról és az arab kultúra ismeretének hiányáról tettek tanúbizonyságot, amikor a lázadási hullámot a helyi lakosság demokrácia iránti olthatatlan vágyával magyarázták. A Sárközi elnök vezette Franciaország kiereszkolta a Kadhafi-rezsim nemzetközi segítséggel történő megbuktatását, de nem rendelkezett határozott elképzeléssel arra vonatkozóan, hogy a rezsim bukása után létrejött kaotikus állapotokat hogyan kezelje.

Maguk az érintett országok polgárai egyre kevésbé használták az arab tavasz kifejezést, és később már egyre inkább az „iszlám télről” beszéltek, ami meglehetősen szimbolikusan és találoán fejezi ki az események lényegét. Valójában sokszor iszlám törekvések szöttek át az elégedetlenségi mozgalmakat, aminek eredményeként az események nem a Nyugat által elképzelt demokratikus fejlődés szerint alakultak.

³⁸ Sümeghy Lilla: Arab tavasz: Új fejezet az amerikai külpolitikában? 2012. május 1. http://biztpol.corvinusembassy.com/?module=hatteranyagok&module_id=2&page=4&type=all&reszletek=76 (Letöltés időpontja: 2014. május 30.)

Az Európai Unió is nagymértékben kiszolgáltatottá vált az arab tavaszt követő destabilizációs folyamatoknak. A térség konfliktusai veszélyeztetik az energiabiztonságot, migrációs hullámot gerjesztenek a gazdagabb tagállamokban és – nem utolsósorban – a terrorista harcokban részt vett európai állampolgárok esetleges visszatérése növeli a terrorizmus veszélyét kontinensünkön is.

FELHASZNÁLT IRODALOM

- Anderson, Lisa: *Demystifying the Arab Spring: Parsing the Differences between Tunisia, Egypt, and Libya*. <http://www.foreignaffairs.com/articles/67693/lisa-anderson/demystifying-the-arab-spring>
- Besenyő János: *Arab tavasz – politikai rendszerváltás az észak-afrikai arab államokban*. In: *Külvilág* VIII. évfolyam, 2011/4 szám. 52. <http://www.kul-vilag.hu/2011/04/besenyoy.pdf>
- Besenyő János: *Can the „Arab Spring” present a real threat to Europe? Strategic Impact (Romania)*. <http://www.scribd.com/doc/241476196/Can-the-Arab-Spring-present-a-real-threat-to-Europe>
- Cothia, Farouk: *Who are Nigeria’s Boko Haram Islamists?* 20 May 2014., BBC News Africa. <http://www.bbc.com/news/world-africa-13809501>
- Darwish, Nonie: *The Demon We Don’t Know: The Dark Side of Revolutions in the Middle East*. John Wiley & Sons, USA and Canada, Feb 28. 2012, 145–149.
- De Kerchove, Gilles: *Flow of Europeans to ISIS isn’t drying up*. 24. September 2014. <http://www.businessinsider.com/eu-counter-terrorism-chief-flow-of-europeans-to-isis-isnt-drying-up-2014-9>
- De Yong, Karen – Sly, Liz: *US frustration rises as Turkey withholds military help from besieged Kobane*. http://www.washingtonpost.com/world/national-security/us-frustration-rises-as-turkey-withholds-military-help-from-besieged-kobane/2014/10/08/311cb190-4f0e-11e4-babe-e91da079cb8a_story.html
- Fargues, Philippe – Fadrich, Cristine: *Migration after Arab Spring*. <http://www.migrationpolicycentre.eu/docs/MPC%202012%20EN%2009.pdf>
- George, Antonius: *The Arab Awakening: The Story of the Arab National Movement*. Simon Publications, London, 1939. 311–312.
- Holmes, Oliver: *Fighters clash again near Tripoli, several dead*. <http://www.reuters.com/article/2011/11/12/us-libya-clashes-idUSTRE7AB0HU20111112>
- <http://countrystudies.us/egypt/125.htm>
- <http://middleeastvoices.voanews.com/2011/11/arab-spring-facts-you-should-know/#ixzz3FrWlZLo>
- http://wikiislam.net/wiki/Muslim_Statistics_-_Education_and_Employment
- <http://www.bbc.com/news/world-middle-east-29372494>
- https://www.europol.europa.eu/sites/default/files/publications/europol_te-sat2013_lr_0.pdf
- http://www.foreignpolicy.com/posts/2011/01/06/obamas_arab_spring
- <http://www.globalpropertyguide.com/Middle-East/gdp-per-capita>
- <http://www.imninalu.net/Israel-Arabs.htm>
- <http://www.nytimes.com/2003/03/02/magazine/dreaming-of-democracy.html>
- <http://www.presidency.ucsb.edu/ws/index.php?pid=63360>
- <http://www.quora.com/Is-Adolph-Hitlers-book-Mein-Kampf-banned-in-the-Palestinian-territories-Gaza-and-the-West-Bank>
- Keating, Joshua: *Who first used the terms Arab springs?*

- http://blog.foreignpolicy.com/posts/2011/11/04/who_first_used_the_term_arab_spring
- Krauthammer, Charles: *What's Left? Shame*. The Washington Post, March 18, 2005.
<http://www.washingtonpost.com/wp-dyn/articles/A45508-2005Mar17.html>
- Lagi, Marco – Bertrand, Karla Z. – Bar-Yam, Yaneer: *Food crises and political instability in North Africa and Middle East*. New England Complex Systems Institute, USA, July 19 2011. 6.
<http://arxiv.org/pdf/1108.2455.pdf>
- Massad, Joseph: *The 'Arab Spring' and Other American Seasons*. Al Jazeera English, August 29, 2012.
<http://www.aljazeera.com/indepth/opinion/2012/08/201282972539153865.html>
- Merriman, John: *History of Modern Europe: From French Revolution to the Present*. Edition 1., W. W. & Company, Norton, January 1996, 715. ISBN:0393972933
- Musarbrash, Yassin: *Surprising study on terrorism, Al-Qaida Kills Eight Times More Muslims Than Non-Muslims*
<http://www.spiegel.de/international/world/surprising-study-on-terrorism-al-qaida-kills-eight-times-more-muslims-than-non-muslims-a-660619.html>
- Rose, Gideon: *The new arab revolt*. Foreign Affairs, Washington DC, 2014. 102–103.
- Saad, E. Ibrahim: *Democracy on the Nile?* <https://www.project-syndicate.org/commentary/democracy-on-the-nile>
- Sümegehy Lilla: *Arab tavasz: Új fejezet az amerikai külpolitikában?* 2012. május 1. http://biztpol.corvinusembassy.com/?module=hatteranyagok&module_id=2&page=4&type=all&reszletek=76
- Tomolya János: *A „huszonkettőnapos” háború Gázában*. In: *Hadtudományi Szemle*, Budapest, 2011, 4. évfolyam, 2. szám. 26.
- UNDOC: *Transnational organized crime in West Africa*. February 2013. 42. <http://www.unodc.org/toc/en/reports/TOCTAWestAfrica.html>
- Winkler, On: *Rapid Population Growth and the Fertility Policies of the Arab Countries of the Middle East and North Africa, Middle Eastern Natural Environments*, Yale F and ES Bulletin 103, 444.
<http://environment.research.yale.edu/documents/downloads/0-9/103winckler.pdf>

Prantner Zoltán:

TERRORSZERVEZETEK A GÁZAI ÖVEZETBEN: AZ ISZLÁM HADSEREGE

ÖSSZEFOGLALÓ: Az Iszlám Hadserege (Dzsajsz al-Iszlám) egy Gáza székhelyű terrorista szervezet, amely 2005 végén alakult meg, és főleg a Gázai övezetben, Egyiptomban és Izraelben hajt végre akciókat. Eszmeiségében ötvözi a szalafista ideológiát a fegyveres palesztin ellenállás hagyományos gondolatával. A korábbi években együttműködött a Hamással, napjainkban pedig az al-Kaidával próbál szoros kapcsolatokat kialakítani. Felelős számos, Izrael ellen indított rakétatámadásért, valamint neki tulajdonítható számos személy, köztük újságírók elrablása. 2009-ben egyiptomi polgári célpontok ellen intézett támadást Kairóban és Héliopoliszban. Feltételezhető, hogy részt vett az alexandriai kopt keresztény templom ellen 2011. január 1-jén végrehajtott támadás előkészítésében is. Az Iszlám Hadseregét 2011. május 19-én külföldi terrorista szervezetté nyilvánították

KULCSSZAVAK: terrorista szervezet, szalafista ideológia, Hamász, al-Kaida, merénylet, emberrablás

A közelmúlt eseményei ismét ráirányítják az izraeli–palesztin ellentétekre a világ figyelmét. A hírekben ez viszont Izrael és a Hamász harcaként jelenik meg. A valóság azonban sokkal árnyaltabb, mivel több más – terrorcsoportként működő – szervezet is harcol Izrael ellen. Ezek közül szeretném bemutatni a Gázai övezetben működő Iszlám Hadserege formációt, amely egyszerre harcol az egyiptomi és az izraeli kormánnyal. Az arab és a zsidó lakosság ellen elkövetett merényleteik mellett külföldi újságírók elrablásával hívta fel magára a nemzetközi közvélemény figyelmét. A szalafista ideológiát valló palesztin szervezet korábban a Hamással ápolt jó viszonyt, a legutóbbi években pedig az al-Kaidával próbálta szorosabbra fűzni kapcsolatait.

A 2014-ES HAMÁSZ–IZRAELI KONFLIKTUS ELŐZMÉNYEI ÉS LEFOLYÁSA

Habár Ariel Saron döntése után az izraeli csapatok 2005-ben egyoldalúan feladták pozícióikat a Gázai övezetben, a térség légtere, partvonalai, kereskedelme és a zsidó állammal közös határszakasza izraeli ellenőrzés alatt maradt. Tel-Aviv továbbra is az „oszd meg és uralkodj” elvét alkalmazta, amivel akaratlanul is a Palesztin Felszabadítási Szervezetnél messze harciasabb rivális csoportok megerősödését érte el.¹ Figyelmeztető jel volt, hogy a következő évben a Hamász nyerte meg a palesztin törvényhatósági választásokat. A kezdeti biztató előjelek ellenére a szervezet végül visszautasította a korábbi egyezmények betartását, Izrael létének elismerését és kizárólag békés eszközök alkalmazását céljai elérésére. A helyzet további radikalizálódását sejtette, hogy 2006 közepén palesztin fegyveresek egy határ menti rajtaütést követően magukkal hurcoltak egy izraeli kiskatonát. Az Amerikai

¹ Editorial: The Guardian view on the causes of the fighting in Gaza. In: The Guardian, July 25, 2014. (Letöltés időpontja: 2014. 07. 31.)

Egyesült Államok a megoldást a rivális Fatah megerősítésében vélte látni, de a Hamász a kezdeményezést magához ragadva megkaparintotta a teljes hatalmat. Izrael a történetek után a Gázai övezetet 2007. szeptember 19-én ellenséges területnek nyilvánította, amit széles körű gazdasági és politikai blokádnak vett.²

A blokádnak, illetve Ciszjordánia és Kelet-Jeruzsálem megszállása miatt iszlamista milicisták rendszeresen indítottak támadásokat főleg iráni eredetű Fadzsir-5 és M75 típusú közepes hatótávolságú rakétákkal izraeli célpontok ellen. A támadásokat – a védelmi erők minden erőfeszítése ellenére – sem tudták végérvényesen megszüntetni. A 2008–2009-es Operation Cast Lead és a 2012. novemberi Operation Pillar of Defence kétségkívül súlyos csapásokat mért az övezetben működő militáns csoportokra és a Hamász katonai szárnyára, a támadások azonban időről időre kiújultak.³

Az izraeli offenzíva tanulságaiból okulva a Hamász 2012. decembere és 2014. júliusa között nem indított rakétákat izraeli célpontok ellen, ráadásul mindent elkövetett azért, hogy a többi radikális csoportot is rábírja példájának követésére. Az Iszlám Dzsihád azonban három tagjának likvidálása után nyíltan felrúgta a 2012-es tüzszünetet, és 90 rakétát lőtt ki Izraelre.⁴ A feszültséget növelte, hogy a Hamász és a Fatah hét év megosztottság után 2014. áprilisában az ellentétek rendezéséről és egy egységes palesztin kormány felállításáról állapodott meg. A helyzet az egységkormány június 2-ai megalakítása, valamint tíz nappal később három izraeli tinédzser elrablása és meggyilkolása miatt eszkalálódott. A hónap során az iszlám milicisták legalább 62 rakétát lőttek ki, válaszul Izrael több mint 80 légitámadást mért beazonosított ellenséges célpontokra. Június 29-én az izraeli légierő végzett a Hamász egyik aktivistájával is, amire válaszul a szervezet a 2012-es konfliktus óta először bekapcsolódott a fegyveres küzdelembe.⁵ A Gázai övezetből kilőtt rakéták növekvő számára reagálva Tel-Aviv július 4-én nagyszabású katonai hadműveletet helyezett kilátásba, két nappal később pedig a Hamász egyik tagjának otthonára mért csapást, melynek során hét ember vesztette életét. A szervezet az ezt követő sajtónyilatkozatában minden izraeli állampolgárt legális célpontnak nyilvánított, majd július 7-ig legalább 100 rakétát indított útnak.⁶

Korábbi ígéretének megfelelően Izrael július 8-án széles körű támadást indított a Hamász ellen Operation Protective Edge néven. 50 célpontra mért egyidejűleg csapást, és megakadályozott egy beszivárgási kísérletet a tenger irányából.⁷ A Hamász a történetekre reagálva fokozta az izraeli célpontok ellen intézett rakéta- és tüzérési támadásait, amire Izrael intenzív légi- és rakétacsapásokkal válaszolt. Az elkövetkező mintegy 50 nap során az Izraeli Védelmi Erők⁸ jelentése szerint a Gázai övezetből 4594 rakétát és aknagránátot lőttek ki. Ezekből izraeli felségterületen 3641 landolt, közülük 224 lakott területre csapódott

² Elizabeth Spelman: The Legality of the Israeli Naval Blockade of the Gaza Strip. In: Web Journal of Current Legal Issues, Vol. 19, No. 1, 2013. (Letöltés időpontja: 2014. 07. 31.)

³ Staff Writer: Q&A: Israel–Gaza violence. In: BBC News Middle East, November 22, 2012. (Letöltés időpontja: 2014. 07. 31.)

⁴ Adiv Sterman: Gaza terrorists bombard southern Israel in massive rocket attack. In: The Times of Israel, March 12, 2014. (Letöltés időpontja: 2014. 07. 31.)

⁵ Allyn Fisher-Ilan: Israel bombs Gaza after rocket attacks, Hamas gunman killed. In: Reuters, June 29, 2014. (Letöltés időpontja: 2014. 07. 31.)

⁶ Staff Writer: Israel launches military offensive in Gaza. In: Al-Jazeera America, July 07, 2014; Khaled Abu Toameh: Hamas: All Israelis now targets for missile attacks. In: The Jerusalem Post, July 08, 2014. (Letöltés időpontja: 2014. 07. 31.)

⁷ Spencer Ho – Yifa Yaakov: Israel hits Hamas, Islamic Jihad leaders after rockets land north of Tel Aviv. In: The Times of Israel, July 08, 2014. (Letöltés időpontja: 2014. 09. 11.)

⁸ Israel Defense Forces – IDF.

be. A kis hatótávolságú rakéták és tüzérségi lövedékek semlegesítésére tervezett és 2011-ben üzembe helyezett Vaskupola⁹ légvédelmi rendszer tíz ütege ezúttal is kiválóan ellátta feladatát: 735 ellenséges lövedéket semlegesített meg a levegőben, és mindössze alig 70-et tévesztett el.

Az IDF, amely a hadműveleteit július 17-én szárazföldi offenzívával egészítette ki, az augusztus 26-án megkötött tűzszünetig 5263 ellenséges célpontot támadott. A támadásokban indítóállásokat, fegyver- és lőszergyártó üzemeket és raktárakat semmisített meg, valamint legalább 34 alagutat tett használhatatlanná. Izrael vesztesége a harcok befejeztével 64 katonára és hat civilra volt, de a palesztinok részéről az áldozatok száma sokkal nagyobb volt: az egészségügyi dolgozók jelentései szerint mintegy 2139 személy – többségében civil lakos – vesztette életét, a sebesültek száma pedig meghaladta a 11 000 főt. Mellettük 540 000 személynek kellett elhagynia otthonát, és nagyjából 100 000-en veszítették el lakásukat.¹⁰ Izrael a történelemért a Hamászt tette felelőssé, bár a szervezet ellen felhozott vádak korábban nem tudta egyértelmű bizonyítékokkal alátámasztani. Elgondolkodtató volt az is, hogy a támadásokért szinte kizárólag a Hamászt okolta, noha egyértelmű volt, hogy azokban több dzsihádisták szervezet és csoport is aktívan részt vett. A teljesség igénye nélkül szeretnénk csak megemlíteni példának a Palesztin Iszlám Dzsihádot, az Abu Nidal Szervezetet vagy az Iszlám Hadseregét. A tanulmány további részében az utóbbi terrorszervezetről szeretnénk árnyaltabb képet kialakítani az olvasóban.

A TERRORSZERVEZET JELLEMZÉSE

Az Iszlám Hadserege (Dzsajsz al-Iszlám, Army of Islam – AOI) 2005 végén alakult meg az Egyiptom és Izrael határán elterülő Gázai övezetben. Ideológiájában ötvöződik a harcos szalafista nézet és a hagyományos palesztin fegyveres ellenállás eszmeisége.¹¹ Deklarált célja globális dzsihádvívása a palesztin területeken és azokon kívül a hitehagyottak, az álszentek, a zsidók, a síiták és a keresztiesekként aposztrofált Nyugat ellen. A keresztényeket a szerint különbözteti meg, hogy életvitelük mennyire egyeztethető össze az iszlám erkölcsökkel. Távolati elképzelése Palesztina és az iszlám szent helyeinek a felszabadítása, valamint egy globális, a saria szellemiségén alapuló iszlám állam megteremtése.¹²

Központja Tzabra mellett található. A terrorista csoport nagyságát pár száz főre becsülik.¹³ A 20-as években járó tagjai főleg a Gázai övezet egyik meghatározó palesztin nemzetségéből, a Dugmus-klánból kerülnek ki. Jelenleg Mumtaz Dugmus, vagy más néven Abu Muhammad al-Anszári vezetése alatt áll, aki 2006-ban vált ki híveivel a palesztin–izraeli megbékélés ellen küzdő Népi Ellenállási Bizottságokból. Kizárólagos joga a terrorszervezet képviselője a világ előtt, hivatalos nyilatkozatait pedig főleg az interneten, a Globális Iszlám

⁹ Iron Dome.

¹⁰ Alon Ben David: Iron Dome Blunts 90% of Enemy Rockets. In: Aviation Week, September 01; Staff Writer: Operation Protective Edge in numbers. In: ynetnews.com, August 27, 2014. (Letöltés időpontja: 2014. 09. 11.)

¹¹ Ennek megfelelően hitetlennek nyilvánít minden olyan személyt, aki például nacionalista, hazafiás, szocialista, szekuláris vagy demokratikus nézeteket vall.

¹² Will McCants: The Army of Islam Moves to Unify Palestinian Jihadi Organizations. <http://www.jihadica.com/the-army-of-islam-moves-to-unify-palestinian-jihadi-organizations/> September 1, 2008. (Letöltés időpontja: 2014. 07. 31.)

¹³ Az izraeli felderítés szerint 2012 augusztusában a terrorszervezetet mintegy 200, főleg a Gázai övezetben tevékenykedő harcos alkotta. (Alex Fishman: Tracking Sources of Sinai Terror, All Roads Lead to Gaza. In: Al-Monitor, August 13, 2012.) (Letöltés időpontja: 2014. 07. 31.)

Médiafronton teszi közzé.¹⁴ A vezér mögött egy összetett szerkezetű csoport áll, amelyben az alapvetően 30 év alatti aktivisták mellett töbtucatnyi értelmiségi is aktív szerepet vállal. A szervezet hierarchikus felépítése ugyanakkor nem tekinthető kiforrottnak, és a parancsnoki lánc alá-fölé rendeltségi viszonya alacsonyabb szinteken kevéssé átlátható.¹⁵ Működését alapvetően különféle bűncselekmények elkövetéséből finanszírozza. Emberrablások és bérgyilkosságok mellett több alkalommal hozott működésbe robbanószervezeteket civil célpontok mellett azzal a nyíltan deklarált céllal, hogy belpolitikai káoszt teremtsen és ezáltal szükségállapot bevezetését kényszerítse ki.¹⁶

A terrorista csoport eleinte a Hamással ápolt jó viszonyt, a politikai mozgalom 2006-os hatalomra kerülése után azonban a kapcsolatok gyorsan megromlottak. A szövetség rövid idő alatt kiélezett rivalizálásba fordult át, és már 2007-ben fegyveres összetűzésre került sor közöttük. Noha az elrabolt Alan Johnston újságíró átadása után úgy tűnt, hogy az ellentéteket sikerült megnyugtatóan elsimítani, a közrend fenntartására hivatkozva a Hamász később is indított fegyveres akciókat az Iszlám Hadserege ellen. Az Izraellel és a Hamással vívott egyidejű harcban meggyengült Iszlám Hadserege a megoldást a többi terrorszervezettel való dinamikusabb együttműködés kiépítésében látta, ezért még augusztus 28-án a palesztin dzsihád szervezeteit csatlakozásra szólította fel.¹⁷

Jelenleg egyike annak a négy szafalista terrorista csoportnak, amelyek 2006 óta szoros kapcsolatok kialakítására és ápolására töreksenek a Közel-Keleten és az észak-afrikai területeken¹⁸ is egyre aktívabb al-Kaidával. Ez irányú szándékaikat jól érzékeltette többek között a két szervezet vezetősége közötti levélváltás 2006-ban. Az Iszlám Hadserege anyagi gondjairól számolt be, majd azt kérdezte Atijatullah al-Libi al-Kaida-aktivistától, hogy megengedhető-e pénzügyi támogatás elfogadása más militáns palesztin csoportoktól (pl. Fatah vagy Palesztin Iszlám Dzsihád); tőzsdei befektetés a dzsihád folytatása érdekében; droggereskedőktől kábítószereket elszedni és eladni azok az ellenségeiknek, akik ezzel legyengülnek és a Dzsajsz al-Iszlám kettős ügynökévé válhatnak. Atijatullah 2006. október 24. és november 22. között írt szívélyes, ugyanakkor tartózkodó üzenetében megválaszolta a feltett kérdéseket, stratégiai tanácsokat ellenben nem adott. A két szervezet viszonyára utal az AOI egyik vezetőjének, Abu Harit al-Anszári sejknek 2008 augusztusában közzétett nyilatkozata is, amelyben Oszáma bin Ládénre hivatkozva a zsidó célpontok elleni támadások fokozására ösztönzött. Ugyancsak a beállítottságukat mutatta annak a 2011. május 7-én kiadott nyilatkozatnak a dicsőítő hangvétele is, amelyben az öt nappal korábban megölt Bin Ládent és alapítványát méltatták.¹⁹

¹⁴ Will McCants: The Army of Islam Moves to Unify Palestinian Jihadi Organizations. <http://www.jihadica.com/the-army-of-islam-moves-to-unify-palestinian-jihadi-organizations/> September 1, 2008.

¹⁵ Solomon Bisharat: Local attempts to tame the Army of Islam in Gaza. In: Islam Online – Gaza, November 25, 2010. <http://deobandi75.blogspot.hu/2010/11/local-attempts-to-tame-army-of-islam-in.html> (Letöltés időpontja: 2014. 07. 31.)

¹⁶ Ibraheem Qanan: Exclusive interview with Gaza's Salafi leader. In: The Ma'an News Agency, May 19, 2010. (Letöltés időpontja: 2014. 08. 31.)

¹⁷ Will McCants: The Army of Islam Moves to Unify Palestinian Jihadi Organizations. <http://www.jihadica.com/the-army-of-islam-moves-to-unify-palestinian-jihadi-organizations/>, September 1, 2008. (Letöltés időpontja: 2014. 07. 31.)

¹⁸ Besenyő János: A nemzetközi terrorizmus veszélye Észak-Afrikában. Új Honvédségi Szemle LXI. évfolyam, 2007/12, 41–50.

¹⁹ Jaysh al-Islam's Questions to 'Atijatullah Al-Libi. In: Combating Terrorism Center at West Point. <https://www.ctc.usma.edu/posts/jaysh-al-islams-questions-to-atiyatullah-al-libi-original-language-2;> Bill Roggio: US designates Palestinian Salafist group as a Foreign Terrorist Organization. In: The Long War Journal, May 19, 2011. (Letöltés időpontja: 2014. 07. 31.)

Omár al-Anszári, az AOI egyik alvezére az al-Ma'an Hírügynökségnek 2010 májusában adott interjújában az Iszlám Hadseregét egy olyan önálló szervezettel és módszerekkel rendelkező csoportnak írta le, amelynek eredeti elképzelései vannak az al-Kaidáéival azonos célkitűzések megvalósítására. Az Iszlám Hadserege ennek megfelelően a sajátos palesztin érdekek figyelembevétele mellett általában támogatja az iszlám ellenségei ellen vívott dzsihádot Izraelben, Csecsenföldön, Irakban, Afganisztánban vagy akár Szomáliában.²⁰

A csoport, amelyet ekkor már az „Al-Kaida Szervezete Palesztinában” (The Organization of al-Qaeda in Palestine) elnevezéssel is illettek, szorosan kapcsolódott a Nagy-Britanniában bebörtönözött szélsőséges Abu Katada sejkhez is, akinek szabadon bocsátását 2007-ben követelte. 2011. május 19-én az amerikai külügyminisztérium a szervezetet a bevándorlási és honosítási törvény 219. szakasza alapján külföldi terrorista csoportnak nyilvánította, és a 13 224. sz. végrehajtási utasításnak eleget téve befagyasztotta a csoport fellelt anyagi forrásait, tagjai ellen pedig a terroristákkal szemben alkalmazott eljárást helyezte kilátásba.²¹ A végzést augusztus 16-án kiterjesztette annak vezetőjére, Mumtaz Dugmusra is.²² Napjaikra az AOI az al-Kaida hálózatának egyik domináns szervezetévé nőtte ki magát, és a térségbeli többi befolyásos csoporttal együttműködve hatékonyan segíti a kisebb helyi sejteket. Az izraeli hírszerzés szerint Mumtaz Dugmus irányítja a Gázai övezetben található terrorista kiképzőbázisok többségét, ahol több héten át készítik fel a külföldi aktivistákat, akiket azután Jemenbe, Szíriába vagy a Sínai-félszigetre küldenek tovább.²³

Működését jelentősen megkönnyíti, hogy a Hamász az övezet belpolitikai stabilitásának és uralmának fenntartása érdekében szemet huny a szervezet tevékenysége felett. Helyi önkéntesekből sincs hiány, különösen annak az erőszakhullámnak köszönhetően, amely a Sínai-félszigeten alakult ki Mohamed Murszi elnök 2013. július 3-ai megbuktatása után.²⁴ Az egyiptomi hadsereg erélyes fellépése ellenére a szerény körülmények között élő lakosságból sokan fogékonyak a politikai szélsőségekre. Pozitív visszhangra talál körükben a militáns csoportok által hangoztatott dzsihád gondolata, ezért közülük sokan tevélegesen támogatják a terrorszervezetnek a katonai kormány elleni harcát.²⁵

TÁMADÁS IZRAELI ÉS EGYIPTOMI CÉLPONTOK ELLEN

A szervezet alapvetően a Gázai övezetben és a palesztin fennhatóság alatt álló területeken hajtott végre merényleteket. Számos rakétatámadást indított izraeli célpontok ellen, bombákat robbantott a Gázai övezetben az iszlám erkölcsökkel ellentétesnek tartott internetkávézók, gyógyszertárak, zeneboltok és egyéb rekreációs központok közelében; 2007. április 20-án

²⁰ Ibraheem Qanan: Exclusive interview with Gaza's Salafi leader. In: The Ma'an News Agency, May 19, 2010. (Letöltés időpontja: 2014. 08. 31.)

²¹ Designation of Army of Islam. In: US Department of State, May 19, 2011. <http://www.state.gov/r/pa/prs/ps/2011/05/163838.htm>; Bill Roggio: US designates Palestinian Salafist group as a Foreign Terrorist Organization. In: The Long War Journal, May 19, 2011. (Letöltés időpontja: 2014. 08. 31.)

²² Designation of Army of Islam Leader Mumtaz Dughmush. In: US Department of State, August 16, 2011. <http://www.state.gov/r/pa/prs/ps/2011/08/170593.htm> (Letöltés időpontja: 2014. 08. 31.)

²³ Ezt igazolja többek között az a 2012. július 28-án kiadott közlemény is, amelyben a szervezet egyik tagjának, a szíriai Aleppóban megölt Nidal al-Asi haláláról számol be. (Bill Roggio: Army of Islam fighter from Gaza killed in Syria. In: The Long War Journal, July 28, 2012.) (Letöltés időpontja: 2014. 08. 31.)

²⁴ Besenyő János – Miletics Péter: Országismertető – Egyiptom, második bővített kiadás, 242.

²⁵ Emily Dyer – Oren Kessler: Terror in the Sinai. The Henry Jackson Society, London, 2014. 40–41.; Shaul Shay: Egypt is Threatened by Islamic Terror. In: Arutz Sheva, January 3, 2014. <http://www.israelnationalnews.com/Articles/Article.aspx/14339#.U44m7nZNrvs> (Letöltés időpontja: 2014. 08. 31.)

pedig mintegy tucatnyi álarcos aktivista megtámadta az amerikai nemzetközi iskolát a Gázától északra található Bejt Lahijában. Mivel az akcióra vasárnap délután került sor, így szerencsére az oktatási intézmény zárva volt. A tekintélyes anyagi kár ellenére emiatt a rajtaütés szerencsére nem járt személyi sérüléssel, és a két megkötözött, majd szabadon engedett biztonsági őr is sértetlenül távozhatott a helyszínről.²⁶

Az AOI az izraeli célpontok mellett attól sem riadt vissza, hogy meghatározó nyugati államférfiak ellen kíséreljen meg akciót, ha azok a látókörébe kerültek. 2008. július 15-re a terrorszervezet merényletet készített elő a Gázai övezetben Tony Blair korábbi brit miniszterelnök ellen, aki az Európai Unió követeként kívánt a Közel-Keletre látogatni. A vállalkozás végül elmaradt, mivel az izraeli belbiztonsági szolgálat tudomást szerzett az előkészületekről, és Ehud Barak védelmi miniszter tanácsára Blair végül lemondta az utazását.

A korábbi Hamász–izraeli konfliktust 2009. január 18-án lezáró fegyverszünet után az AOI érzékelhetően radikalizálódott, és más korábbi terrorszervezetekhez hasonlóan az egyiptomi turizmust vette célba. A későbbi vizsgálatok eredménye szerint a csoport volt a felelős a 2009. február 22-én a kairói Khan el-Khalili piacon elkövetett robbantásért. Az egyiptomi biztonsági szervek közleménye szerint a szögekkel és fémzilánkokkal kiegészített 1,5 kilogrammos kezdetleges pokolgépet előzetesen egy pad alá rejtették el a tér parkjában, egy kávézó szomszédságában. A robbanás 18.30-kor következett be, amikor a tekintélyes vendégsereg éppen egy futballmérkőzés közvetítését nézte. A támadásban egy 17 éves francia diáklány életét veszítette, és 24-en – 17 francia, egy német, három-három szaúdi és egyiptomi állampolgár – sérültek meg. Az áldozatok számát növelhette volna a közelben elrejtett másik bomba, amely szerencsére nem lépett működésbe.²⁷

Ezt hamarosan egy újabb, Héliopoliszban végrehajtott merénylet követte. Az akciók következményeként Kairó és Tel-Aviv szorosabbra fűzte együttműködését a terrorizmus elleni harcban, majd 2007-ben közös határozat felállításáról döntöttek a terroristák beszivárgásának, valamint a fegyver- és drogcsempészet megakadályozása érdekében. A megelőző intézkedések mellett az izraeli és az egyiptomi biztonsági erők számos megtorló intézkedést foganatosítottak a csoport aktivistái ellen, több tagját letartóztatták, és megölték a terrorszervezet több meghatározó alakját. 2010. november 3-án egy izraeli harci helikopterről kilőtt rakéta fényes nappal végzett a Gáza városában, gépkocsijában utazó Mohamed Namammal, a szervezet egyik alvezérével. Az egyiptomi hírszerzés információi szerint a szervezet terrortámadást készített elő a palesztin enkláve szomszédságában állomásozó amerikai erők északi bázisa, El-Gorah ellen. Az akciót számos letartóztatás követte a Sínai-félszigeten, majd november 17-én az izraeli belbiztonsági szolgálat, a Sin Bét újabb légerszállást hajtott végre: Gáza város központjában likvidált egy testvérpárt, Mohamed és Iszlám Jasszifot.²⁸

Az erélyes fellépés sem tudta azonban szétzúzni az Iszlám Hadseregét, amelyet kapcsolatba hoztak a közelmúlt egyik legvéresebb, 2011. január 1-jén Alexandriában végrehajtott merényletével. A támadás előzményének az „Al-Kaida Irakban” terrorszervezet novemberi

²⁶ Isabel Kershner: Bombing at U.S.-backed school in Gaza. In: The New York Times, April 21, 2007. (Letöltés időpontja: 2014. 07. 31.)

²⁷ Reports: Cairo bombing not from known groups. In: CNN, February, 23, 2009.; Suspects detained in Cairo blast. In: BBC, February, 23, 2009.; „Small cell” behind Cairo blast. In: BBC News, February, 24, 2009.; Will Rasmussen: French tourist killed, 20 wounded in Egypt attack. In: Reuters, February 22, 2009. (Letöltés időpontja: 2014. 07. 31.)

²⁸ Saed Bannoura: Two Brothers, Members of the Army of Islam, Killed by Army Airstrike in Gaza. In: International Middle East Media Centre, November 18, 2010.; Batsheva Sobelman: Israel, Gaza: Security forces target Army of Islam operatives, again. In: Los Angeles Times, November 17, 2010.; Karl Vick: Behind an Israeli Strike in Gaza, Help for Egypt. In: Time, November 10, 2010. (Letöltés időpontja: 2014. 08. 31.)

felhívása tekinthető, amely „legális célpontnak” nyilvánított minden keresztényt a Közel-Keleten. Az egyiptomi belügyminisztérium közleménye szerint egy öngyilkos merénylő robbantotta fel szögekkel és fémgolyókkal kiegészített, házi gyártású pokolgépét a kopt keresztény közösség temploma előtt. A támadásban 23-an veszítették életüket és 97-en sérültek meg.²⁹ Az AOI válaszában tagadta, hogy köze lett volna a terrortámadás megtervezéséhez és végrehajtásához, de morális támogatásáról biztosította az elkövetőket.³⁰

A terroriszervezet maximálisan kihasználta a 2011. január 25-én kirobbant egyiptomi zavargások után kialakult belpolitikai instabilitást, és számos merényletet követett el a Sínai-félszigeten.³¹ Decemberben több rakétatámadást is indított Izrael ellen a Gázai övezet északi részéből. Megtorlásként az izraeli légierő a hónap végén több csapást mért a beazonosított egységekre, amivel érzékeny veszteséget okozott az AOI vezetésében.³²

2012. augusztus 5-én az AOI neve ismét felmerült, amikor a Sínai-félszigeten egyiptomi katonák Kerem Shalomnál megakadályozták egy szalafista dzsihád csoport beszivárgását izraeli területre.³³ A Ramadán időszaka alatt Rafah közelében lezajlott, 16 egyiptomi határőr életét követelő összecsapás általános felháborodást váltott ki Egyiptom-szerte, a hadsereg pedig azonnal széles körű hadműveletet indított a félszigeten a helyi dzsihádista központok felszámolására. A későbbi vizsgálat kiderítette, hogy az augusztus 5-én lelőtt terroristák egyike az Iszlám Hadseregének a tagja volt. A terroriszervezetet megemlézték az elkövetők gázai kiképzésével és felfegyverzésével kapcsolatban is, augusztus elején pedig az egyiptomi hatóságok felkérték a Hamászt az AOI három vezetőjének – köztük magának Mumtaz Dugmusnak is – a kiadatására.³⁴ A parancsnok és beosztottainak felelősségre vonása azonban elmaradt, sőt, a szervezet november 19–21. között újabb rakétatámadásokat intézett Izrael ellen, a 2011-es arab tavasz után megalakult Jeruzsálem Környéki Hitharcosok Szúra Tanácsával együttműködve.³⁵

ALAN JOHNSTON ELRABLÁSA

Az AOI nevét a számos általa elkövetett merénylet mellett külföldi újságírók elrablása tette közismertté. Az első egyértelműen a terrorista csoportnak tulajdonítható; a fentebb

²⁹ Alaa Alaa Shahine – Mahmoud Kassem: Bomb Kills 21, Injures 79 at Coptic New Year's Mass in Alexandria, Egypt. In: Bloomberg News, January 1, 2011. <http://www.bloomberg.com/news/2011-01-01/church-bomb-kills-21-wounds-79-in-alexandria-egypt-update1-.html>; Wire Staff: Security tightened after deadly church blast in Egypt. In: CNN, January 2, 2011.; Egypt church blast death toll rises to 23. In: Reuters, January 4, 2011. (Letöltés időpontja: 2014. 08. 31.)

³⁰ Staff writer: Egypt blames Gaza group for bombing. In: Al Jazeera. January 23, 2011. (Letöltés időpontja: 2014. 08. 31.)

³¹ Február 4-én az egyiptomi biztonsági szolgálat egy épületét döntötte romba El-Arisnál, másnap megrongálta az Egyiptomból Izraelbe és Jordániába vezető gázvezetékét, 6-án pedig felrobbantott egy templomot Rafahban. (Profile of The Army of Islam, a Salafist organization affiliated with the global jihad operating in the Gaza Strip. In: The Meir Amit Intelligence and Terrorism Information Centre, August 21, 2012. <http://www.terrorism-info.org.il/en/article/20385>) (Letöltés időpontja: 2014. 09. 11.)

³² Bill Roggio: Israel kills leader of al Qaeda-linked Army of Islam in Gaza airstrike. In: The Long War Journal, December 30, 2011. (Letöltés időpontja: 2014. 09. 11.)

³³ Az összecsapással összefüggésbe hozták még az Iszlám Hadseregén kívül az Anszár Bajt al-Makdisz, a Jeruzsálem Környéki Hitharcosok Szúra Tanácsa és a Takfir val-Hidzsra terroriszervezeteket is.

³⁴ Profile of The Army of Islam, a Salafist organization affiliated with the global jihad operating in the Gaza Strip. In: The Meir Amit Intelligence and Terrorism Information Centre, August 21, 2012. <http://www.terrorism-info.org.il/en/article/20385> (Letöltés időpontja: 2014. 09. 11.)

³⁵ David Barnett: Gaza-based Salafi jihadists conduct joint rocket attacks, Sinai jihadists suppressed. In: The Long War Journal, November 22, 2012. (Letöltés időpontja: 2014. 09. 11.)

már említett akcióra 2006. június 25-én került sor, amikor az AOI két aktivistája két másik szervezet tagjaival együttműködve megölt két izraeli katonát, és elhurcolta Gilad Salit, aki csak öt év rabság után nyerte vissza szabadságát. A sikeren felbuzdulva még ugyanebben az évben, augusztus 14-én elrabolták a Fox News egy amerikai és egy új-zélandi munkatársát is, akiket 13 napon keresztül egy elhagyott garázsban tartottak fogságban.³⁶ Alan Johnston 2007-ben rabolták el, ami a korábbiaknál jóval nagyobb visszhangot váltott ki.

A BBC helyi tudósítóját március 12-én négy fegyveres hurcolta el egy ellenőrző pontról az AOI egyik sejtét irányító Kattab al-Makdaszi utasítására, miközben munkahelyéről hazafelé tartott gépjárművével. A riportert holléte és elrablójának kiléte heteken keresztül ismeretlen maradt. Az akció hatalmas felháborodást váltott ki, és mind a Hamász, mind pedig a Fatah nyilatkozataiban a riportert mielőbbi szabadon engedését szorgalmazta. A külföldi és a helyi újságírók rendszeres tüntetéseket tartottak, Javier Solana, az Európai Unió közös kül- és biztonságpolitikájának főképviseelője és Margaret Beckett brit külügyminiszter pedig teljes körű együttműködésről biztosította az aggódo családokat a riportert felkutatását illetően.³⁷

A csendet április 15-én az addig ismeretlen Tavhid és Dzsihad Brigád közleménye törte meg, amelyek Johnston kivégzéséről számoltak be.³⁸ A meg nem erősített információ azonban tévesnek bizonyult, és május 9-én az AOI egy videót juttatott el az al-Dzsazira gázai állomásához. A filmfelvételen a szervezet Abu Katada sejk és a Nagy-Britanniában bebörtönzött aktivisták szabadon bocsátását követelte, miközben a korábbi álhírek cáfolására és az elhangzottak nyomatékítására fényképeket mutatott be Johnstonról és személyes tárgyairól.³⁹ A széles körű nemzetközi nyomás ellenére az ügy heteken át holtpontra maradt, míg végül a Hamász június 18-án nyílt ultimátumot intézett az Iszlám Hadseregéhez, miután átvette az irányítást a Gázai övezet felett.⁴⁰ Mivel a riportert a megszabott határidő lejártá után is fogságban maradt, ezért a Hamász július 2-án letartóztatta a terrorszervezet több tagját, akik között ott volt az AOI szóvivője is.⁴¹ Két nappal később a palesztin biztonsági erők megkezdték a Dugmus-klán lakóhelyének körülvédelését, és felkészültek arra, hogy akár fegyveres harc árán szabadítsák ki Johnstonot. A kirobbant szórványos összecsapásokban egy járókelő keresztűzbe került és életét veszítette. A nap folyamán a Hamász őrizetbe vette a Dugmus család több tagját, amire válaszként a terroristák az Iszlám Egyetem tíz hallgatóját elrabolták. Az AOI végül a Népi Ellenállási Bizottságok nyomásának engedve beszüntette a harcot, és 114 napi rabság után, 2007. július 4-én átadta Johnstonot a Hamász tisztviselőinek.⁴² Az Iszlám Hadserege a kudarc ellenére jelentősen profitált az ügyből. A felmerült ellentétek elsimítására közös bizottságot hozott létre a Hamással, amely ezzel

³⁶ Az amerikai Steve Centanni és a norvég Olaf Wiig elengedéseért elrablóik az amerikai fogságban lévő összes muszlim szabadon bocsátását követelték, amit a Bush-adminisztráció azonnal és kategorikusan elutasított. A két nyugati állampolgárt végül augusztus 27-én sértetlenül adták át, miután videóra mondták velük, hogy áttértek az iszlám hitre és muszlim nevet vettek fel. (Steven Erlanger: 2 Kidnapped Journalists in Gaza Freed Unharmred. In: The New York Times, August 27, 2006.) (Letöltés időpontja: 2014. 09. 11.)

³⁷ Staff writer: EU working to find BBC reporter. In: BBC News. March 20, 2007.; Staff writer: Hunt continues for BBC reporter. In: BBC News. March 21, 2007. (Letöltés időpontja: 2014. 09. 11.)

³⁸ Yaakov Lappin: Palestinian Jihad and Tawheed Brigades say Alan Johnston has been executed, blame British, Palestinian governments. In: Ynetnews.com. April 15, 2007. (Letöltés időpontja: 2014. 09. 11.)

³⁹ Staff writer: Demands issued on Johnston tape. In: BBC News. May 9, 2007. (Letöltés időpontja: 2014. 09. 11.)

⁴⁰ Staff writer: Hamas issues Johnston ultimatum. In: BBC News. June 18, 2007. (Letöltés időpontja: 2014. 09. 11.)

⁴¹ Staff writer: Hamas arrests over BBC reporter. In: BBC News. July 2, 2007. (Letöltés időpontja: 2014. 09. 11.)

⁴² Staff writer: BBC's Alan Johnston is released. In: BBC News. July 4, 2007.; Conal Urquhart: Hamas increases pressure on Johnston's kidnapers. In: The Guardian. July 4, 2007. (Letöltés időpontja: 2014. 09. 11.)

legitim fegyveres mozgalomnak ismerte el az AOI-t a fennhatósága alatt álló területeken. A Hamász emellett egy korábbi megállapodásnak megfelelően 5 millió dollárt fizetett és hozzávetőleg egymillió Kalasnyikov-lőszert adott át az újságíró elengedéséért cserébe.⁴³

KONKLÚZIÓ

Az Iszlám Hadserege az elmúlt évek során mind eszmeiségében, mind pedig az általa alkalmazott eszközökben és módszerekben radikalizálódott. Míg eleinte az arab–izraeli megbékélés ellen harcolt, addig napjainkra, főként az arab tavasz eseményeit követő instabilitás⁴⁴ és az al-Kaida hatására, külföldi állampolgárok és a nem muszlim vallási közösségek tagjai is célpontjaivá váltak. Helyzetét bonyolítja a Hamással fenntartott bonyolult viszonya is. Jelenleg úgy tűnik, hogy a nacionalista álláspontot képviselő politikai mozgalom – az ideológiai különbségek ellenére – szemet huny a terroristák gázai és egyiptomi működése felett. Alan Johnston elbrablása ugyanakkor intő példaként is szolgált az AOI számára, mert egyértelműen megmutatta, hogy a Hamász nem riad vissza erőszak alkalmazásától sem, ha másképpen nem tudja enyhíteni a nemzetközi közvélemény reá nehezedő nyomását, vagy elkerülni más ország – például Izrael, Egyiptom vagy a nyugati országok – beavatkozását a belügyeibe. Mindezek után feltételezhető, hogy az Iszlám Hadserege a jövőben is aktívan támogatni fogja a térségben működő szalafista csoportokat, és rendszeresen fog olyan merényleteket elkövetni, amelyek alapvetően az egyiptomi gazdaság és a biztonsági szervek, valamint az egyiptomi–izraeli béke gyengítésére irányulnak.

FELHASZNÁLT IRODALOM

Alaa Shahine, Alaa – Kassem, Mahmoud: *Bomb Kills 21, Injures 79 at Coptic New Year's Mass in Alexandria, Egypt*. In: Bloomberg News, January 1, 2011.

<http://www.bloomberg.com/news/2011-01-01/church-bomb-kills-21-wounds-79-in-alexandria-egypt-update1-.html>

Bannoura, Saed: *Two Brothers, Members of the Army of Islam, Killed by Army Airstrike in Gaza*. In: International Middle East Media Centre, November 18, 2010.

Barnett, David: *Gaza-based Salafi jihadists conduct joint rocket attacks, Sinai jihadists suppressed*. In: The Long War Journal, November 22, 2012.

Besenyő János – Miletics Péter: *Országismertető – Egyiptom*. MH Kiképzési és Doktrinális Központ. 2. bővített kiadás, Budapest, 2014.

Besenyő János: *Arab tavasz – politikai rendszerváltás az észak-afrikai arab államokban*. Kül-Világ, VIII. évfolyam, 2011/4. <http://www.kul-vilag.hu/2011/04/besenyoo.pdf>

Besenyő János: *A nemzetközi terrorizmus veszélye Észak-Afrikában*. Új Honvédségi Szemle LXI. évfolyam, 2007/12.

Bisharat, Solomon: *Local attempts to tame the Army of Islam in Gaza*. In: Islam Online – Gaza, November 25, 2010. <http://deobandi75.blogspot.hu/2010/11/local-attempts-to-tame-army-of-islam-in.html>

⁴³ Jonathan D. Halevi: *Al-Qaeda Affiliate – Jaish al-Islam – Receives Formal Sanctuary in Hamas-Ruled Gaza*. In: Jerusalem Centre of Public Affairs, August 20, 2008. <http://jcpa.org/article/al-qaeda-affiliate-jaish-al-islam-receives-formal-sanctuary-in-hamas-ruled-gaz/> (Letöltés időpontja: 2014. 09. 11.)

⁴⁴ <http://www.kul-vilag.hu/2011/04/besenyoo.pdf> (Letöltés időpontja: 2014. 09. 11.)

- David, Alon Ben: *Iron Dome Blunts 90% of Enemy Rockets*. In: Aviation Week, September 01, 2014.
- Designation of Army of Islam. In: US Department of State, May 19, 2011. <http://www.state.gov/r/pa/prs/ps/2011/05/163838.htm>
- Designation of Army of Islam Leader Mumtaz Dughmush. In: US Department of State, August 16, 2011. <http://www.state.gov/r/pa/prs/ps/2011/08/170593.htm>
- Dyer, Emily – Kessler, Oren: *Terror in the Sinai*. The Henry Jackson Society, London, 2014.
- Egypt church blast death toll rises to 23*. In: Reuters, January 4, 2011.
- Editorial: *The Guardian view on the causes of the fighting in Gaza*. In: The Guardian, July 25, 2014.
- Erlanger, Steven: *2 Kidnapped Journalists in Gaza Freed Unharmed*. In: The New York Times, August 27, 2006.
- Fisher-Ilan, Allyn: *Israel bombs Gaza after rocket attacks, Hamas gunman killed*. In: Reuters, June 29, 2014.
- Fishman, Alex: *Tracking Sources of Sinai Terror, All Roads Lead to Gaza*. In: Al-Monitor, August, 13, 2012.
- Halevi, Jonathan D.: *Al-Qaeda Affiliate – Jaish al-Islam – Receives Formal Sanctuary in Hamas-Ruled Gaza*. In: Jerusalem Centre of Public Affairs, August 20, 2008. <http://jcpa.org/article/al-qaeda-affiliate-jaish-al-islam-receives-formal-sanctuary-in-hamas-ruled-gaz/>
- Ho, Spencer – Yaakov, Yifa: *Israel hits Hamas, Islamic Jihad leaders after rockets land north of Tel Aviv*. In: The Times of Israel, July 08, 2014.
- Jaish Al-Islam – Army Of Islam. In: Global Jihad – The 21st Century's Phenomenon. http://www.globaljihad.net/view_page.asp?id=360
- Jaysh al-Islam's Questions to `Atiyatullah Al-Libi*. In: Combating Terrorism Center at West Point. <https://www.ctc.usma.edu/posts/jaysh-al-islams-questions-to-atiyatullah-al-libi-original-language-2>
- Kershner, Isabel: *Bombing at U.S.-backed school in Gaza*. In: The New York Times, April 21, 2007.
- Lappin, Yaakov: *Palestinian Jihad and Tawheed Brigades say Alan Johnston has been executed, blame British, Palestinian governments*. In: Ynetnews.com. April 15, 2007.
- McCants, Will: *The Army of Islam Moves to Unify Palestinian Jihadi Organizations*. <http://www.jihadica.com/the-army-of-islam-moves-to-unify-palestinian-jihadi-organizations/> September 1, 2008.
- Profile of The Army of Islam, a Salafist organization affiliated with the global jihad operating in the Gaza Strip. In: The Meir Amit Intelligence and Terrorism Information Centre, August 21, 2012. <http://www.terrorism-info.org.il/en/article/20385>
- Qanan, Ibraheem: *Exclusive interview with Gaza's Salafi leader*. In: The Ma'an News Agency, May 19, 2010.
- Rasmussen, Will: *French tourist killed, 20 wounded in Egypt attack*. In: Reuters, February 22, 2009.
- Reports: *Cairo bombing not from known groups*. In: CNN, February, 23, 2009.
- Roggio, Bill: *US designates Palestinian Salafist group as a Foreign Terrorist Organization*. In: The Long War Journal, May 19, 2011.
- Roggio, Bill: *Israel kills leader of al Qaeda-linked Army of Islam in Gaza airstrike*. In: The Long War Journal, December 30, 2011.
- Roggio, Bill: *Army of Islam fighter from Gaza killed in Syria*. In: The Long War Journal, July 28, 2012.
- Shay, Shaul: *Egypt is Threatened by Islamic Terror*. In: Arutz Sheva, January 3, 2014. <http://www.israelnationalnews.com/Articles/Article.aspx/14339#.U44m7nZNrvs>
- Sobelman, Batsheva: *Israel, Gaza: Security forces target Army of Islam operatives, again*. In: Los Angeles Times, November 17, 2010.

- Spelman, Elizabeth: *The Legality of the Israeli Naval Blockade of the Gaza Strip*. In: *Web Journal of Current Legal Issues*, Vol. 19, No. 1, 2013.
- „Small cell” behind Cairo blast. In: BBC News, February, 24, 2009.
- Staff Writer: *EU working to find BBC reporter*. In: BBC News. March 20, 2007.
- Staff Writer: *Hunt continues for BBC reporter*. In: BBC News. March 21, 2007.
- Staff Writer: *Demands issued on Johnston tape*. In: BBC News. May 9, 2007.
- Staff Writer: *Hamas issues Johnston ultimatum*. In: BBC News. June 18, 2007.
- Staff Writer: *Hamas arrests over BBC reporter*. In: BBC News. July 2, 2007.
- Staff Writer: *BBC’s Alan Johnston is released*. In: BBC News. July 4, 2007.
- Staff Writer: *Egypt blames Gaza group for bombing*. In: Al Jazeera. January 23, 2011.
- Staff Writer: *Q&A: Israel-Gaza violence*. In: BBC News Middle East, November 22, 2012.
- Staff Writer: *Israel launches military offensive in Gaza*. In: Al-Jazeera America, July 07, 2014.
- Staff Writer: *Operation Protective Edge in numbers*. In: ynetnews.com, August 27, 2014.
- Sterman, Adiv: *Gaza terrorists bombard southern Israel in massive rocket attack*. In: The Times of Israel, March 12, 2014.
- Stockmarr, Leila: *Gaza’s New Islamists: The Atomization of Palestinian Islamism Since 2006*. Danish Institute for International Studies, Copenhagen, 2011.
- Suspects detained in Cairo blast*. In: BBC, February 23, 2009.
- Toameh, Khaled Abu: *Hamas: All Israelis now targets for missile attacks*. In: The Jerusalem Post, July 08, 2014.
- Urquhart, Conal: *Hamas increases pressure on Johnston’s kidnappers*. In: The Guardian. July 4, 2007.
- Vick, Karl: *Behind an Israeli Strike in Gaza, Help for Egypt*. In: Time, November 10, 2010.
- Wire Staff: *Security tightened after deadly church blast in Egypt*. In: CNN, January 2, 2011.

Druzsín József százados – Heizer László főtörzsőrmester:

ÚJ TÍPUSÚ REPÜLŐGÉPVEZETŐ-MENTŐERNYŐ RENDSZERBE ÁLLÍTÁSA A MAGYAR HONVÉDSÉG LÉGI JÁRMŰVEIN

ÖSSZEFOGLALÓ: A Magyar Honvédség merev- és forgószárnyú repülőgépein, összeteknikai üzemidejük lejárta miatt, szükségessé vált a korábban alkalmazott mentőejtőernyőrendszerek felváltása korszerűbb típusúval. Az írás áttekintést ad a mentőernyőrendszerek típusairól, főbb jellemzőiről, és ismerteti az új típus sajátosságait. Vácolja a fejlesztés és rendszeresítés előzményeit és főbb állomásait.

KULCSSZAVAK: pilótamentő-ernyő, repülőeszközök vészelhagyása, ATL-88/98-S-1, nyitó-automata

A cseh gyártmányú ATL-88/98-S-1 típusú repülőgép-vezetők számára kialakított mentőernyő-rendszer 2013. év végi beszerzését követően, leváltva a korábban alkalmazott, német gyártmányú SZ-3-3D mentőernyőket, a csapatpróbát követő rendszeresítésig ideiglenes használatba került a Magyar Honvédség An-26 és Jak-52 típusú repülőgépein, illetve a Mi-8/17 típusú szállítóhelikopterein. Egy új, a kor követelményeinek megfelelő technikai eszköz rendszeresítése mindig nagy öröm az alkalmazó számára, ugyanakkor nagy kihívást is jelent a meglévő rendszerbe történő beillesztés, az eljárásmodok kidolgozása, a megfelelő szakutasítások kiadása.

A MENTŐERNYŐK RENDSZERTANI BESOROLÁSA ÉS FŐBB JELLEMZŐIK

A mentőejtőernyő a légi járművek mentőberendezéseinek legfontosabb eleme, a harcászati alkalmazású deszanternyőkhöz képest nem nagy felületű ejtőernyő, mely az ülésésésében vagy a személyzet hátán, mellén van elhelyezve.¹ A vész esetén használatos ejtőernyők közül meg kell különböztetni a tartalék és a pilóta-mentőernyőt. *Tartalék ernyőt* a normál, eltervezett ugrások során az ejtőernyősök használnak, és arra szolgál, hogy az ugró főernyőjének meghibásodása esetén mentse annak életét. A tartalék ernyő lehet életmentő, kisebb a főernyőnél, vagy azzal megegyező méretű. Ez utóbbi légcéllás ejtőernyők esetében fordul elő, leginkább a páros ejtőernyős (tandem) vagy a harcászati ejtőernyős ugrásokhoz használt típusokon. A két egyforma méretű kupola azért fontos, mert az ugrónak szüksége van a kupola teljesítményére akkor is, ha tartalék ernyőt kell nyitnia, hiszen a tandempilóta nem dobhatja le az utast, és a feladatot végrehajtó katonának is szüksége van a felszerelésére. A két egyforma méretű kupola a harcászati ejtőernyők és a tandemernyők esetében a teljesítményen (siklószám) túl az ejtőernyő terhelhetősége miatt is fontos. A *pilóta-mentőernyő* feladata, hogy a repülőgép levegőben történő vészelhagyása esetén megmentse a pilóta életét. Vagyis nem egy klasszikus ejtőernyős ugráshoz méretezett ernyőről van szó,

¹ Repülési Lexikon (Szerk. Szabó József). Akadémiai Kiadó, Budapest, 1991., továbbá Heizer László – Hegedűs Ernő: Korszerű harcászati és teherdeszant ejtőernyő-rendszerek új technikai megoldásai. Katonai Logisztika, 2007/4., 161–189.

mivel használója (repülőgép-vezető, operátor, fedélzeti mérnök, technikus) alapesetben nem használja, csak akkor, ha a repülőgép nem irányítható a levegőben, vagy irányítható, de hajtómű-meghibásodás és -leállás miatt biztonságos kényszerleszállásra nem kerülhet sor. Katonai alkalmazásban számolni kell továbbá a légitalálat okozta fedélzeti tűz, rendszerhibák, elektromosenergia-kimaradás eseteivel is. További ok lehet a mentőernyő-használatra, ha a pilóta egészségi ok miatt (rosszullét, találat) nem tudja tovább vezetni a repülőgépet, vagy a meteorológiai viszonyok nagyfokú romlása esetén a leszállás nem lehetséges.

A pilóta-mentőernyők főbb kritériumai a könnyen nyithatóság, a kupola gyors, megbízható kinyílása, az alacsony merülősebesség és legalább korlátozott irányíthatóság repülés közben. A pilóta-mentőernyők felülete kisebb a gyakorló ejtőernyőknél, a függőleges merülési sebességük pedig nagyobb. A korábbi mentőernyők süllyedési sebessége 8 m/s körül adódott, az ATL-88/98-S-1 ernyő 77 kg terhelés mellett 5,5 m/s sebességgel süllyed. Bár ez előrelépés a korábbi típusokhoz képest, de még így is nagyobb a klasszikusnak számító, körkupolás deszanternyő, az RS-4/4LA süllyedési sebességénél. A modern pilóta-mentőernyőknek az úgynevezett TSO-C23 (Technical Standard Order) szabványnak kell megfelelniük. A fenti kritériumok teljesítése érdekében elvárás, hogy a kupola felülete 40 m² körüli legyen (körkupolás ejtőernyők esetében), illetve a hevederek minimális teherbírása egyenként elérje a 2,2 tonnát. Az 1990-es évek elejéig az ejtőernyőket a mára már elavult TSO-C23c alapján tervezték, de napjainkban már a rendszerben lévő eszközök szinte kizárólag a mai kor követelményeit kielégítő C23d verzió megoldásait alkalmazzák.² A repülőeszközök és az ejtőernyők, valamint a repülésbiztonság fejlődése következtében szükségessé vált az eszközök teszteljárásainak további szigorítása, melyről 2013 év végén döntött az amerikai Szövetségi Légügyi Hatóság (Federal Aviation Administration – FAA). Az FAA TSO szabványait a vonatkozó egyezmény alapján az Európai Repülésbiztonsági Ügynökség (European Aviation Safety Agency – EASA) ETSO-ként veszi át. Mivel a repülőgép vészelhagyása esetén a merülési sebesség nagyobb, mint tervezett ugrásnál, valamint a korlátozott kormányozhatóság miatt a terepakadályok nehezen kerülhetők ki, földet éréskor az ugró súlyos sérüléseket szenvedhet. Azonban tisztában kell lenni azzal, hogy a mentőernyő elsődleges célja az életmentés, a sérülések csökkentése, tehát az esetleges sérülések még mindig a kisebbik rosszat jelentik.

A MENTŐERNYŐK FŐBB TÍPUSAI A KUPOLÁK SZERKEZETI FELÉPÍTÉSE SZERINT

Körkupolás rendszerek

A siklóernyős és repülőgépvezető-mentőrendszernek alapvetően a klasszikus, körkupolás ernyőket, illetve ezek különböző variánsait használják. A körkupolás mentőernyők között a sima behúzott közepű ernyők terjedtek el, mert ez a megoldás jár a pilóták számára a legkevesebb kompromisszummal. A duplakupolás rendszerek a gyorsabb nyílás és stabilabb süllyedésük miatt kedveltek, viszont nagyobbak, nehezebbek, bonyolultabb a hajtogatásuk. A legmodernebb rendszernek a 3D profillal tervezett, behúzott közepű mentőernyők (pl. UP Profile) számítanak, ahol a celláknak mélységi kiterjedése is van, ezekkel tudják elérni a leggyorsabb nyílást, a legalacsonyabb süllyedést és a repülés közbeni stabilitást. Talán a

² Tarnóczy Sándor: Pilóta-mentőernyő. <http://repulogepvezeto.hu/lang/hu/altalanos/pilota-mentoernyo/> (Letöltés időpontja: 2014. 07. 10.)

legérdekesebb találmány a „Seven UP” rendszerű mentőernyő, ahol 7 kisebb, hatszögletű mentőernyőt varrnak egymás mellé, mely sok előnnyel rendelkezik nyílási sebesség és stabilitás terén, bár tömeges elterjedését a bonyolult hajtogatás gátolja. Évtizedekig számos kísérlet zajlott irányítható körkupolás ernyőkkel is, ahol különböző résekkel tették irányíthatóbbakká a rendszert – bár mentőernyők esetében igen ritka az irányítórés alkalmazása.

Rogallo típusú mentőernyők

Az elvet a NASA számára dolgozták ki az '50-es években űrhajók visszatéréséhez. Sok előnye mellett (irányíthatóság, jobb siklás, kisebb merülési sebesség, gyors nyílási idő, puhább földet érés) hátrányai miatt mégsem terjedt el. A megfelelő működés érdekében speciálisan kell hajtogatni, könnyen előfordulhat szálátsapódás, a kidobás alatti „konténerforgás” miatt a hevederek becsavarodva nyílhatnak ki, ráadásul erre kevés idő áll rendelkezésre, hiszen a mentőernyőnyitások nagy része földközelségben történik. Sok gyakorlattal és célzott felhasználási területen nagy előnye lehet a pontosabb érkezés.

Cut-away rendszerű mentőernyők

A teljesség kedvéért megemlítendő a bázisugróernyőkhöz hasonló, légcéllákból álló, paplanernyőszerű, ún. cut-away rendszerű leoldóval ellátott mentőrendszer is. Bár sokáig fejlesztették és az elvárt biztonsági szintet el is érték velük, mégsem terjedtek el.³ Ilyet csak tartalék ernyőkön alkalmaznak, pilóta-mentőernyőknél nem jellemző a használatuk.

A RENDSZERESÍTÉS ELŐZMÉNYEI

A magyar katonai repülésben évtizedekig dominált a szovjet-orosz repülőtechnika, valamint a hozzá kapcsolódó repüléskiszolgáló eszközök és a fedélzeti biztonsági berendezések is nagyrészt a keleti blokk országaiból érkeztek.

1999-ben egységesítették a repülőgép-fedélzeti mentőernyőket a német gyártású SZ-3-3D típusú mentőernyő rendszeresítésével. Ez az ernyő tulajdonképpen az orosz SZ-3-3 mentőernyő továbbfejlesztett változatának tekinthető. A mentőernyő üzemeltetésével kapcsolatban több probléma is felmerült az évek alatt. Az első, hogy az ejtőernyő túl nagyok bizonyultak a Jak–52-es kiképző repülőgép üléseszéjében, ezért a magasabb pilóták nem fértek el a kabinban. A második gond, hogy a mentőernyőkben alkalmazott KAP-3P és PPK-U ejtőernyőnyitó műszereket egyre nehezebben és egyre drágábban lehetett csak beszerezni, alkatrész-ellátottságuk és gyári bevizsgálásuk a 2000-es évek végére megoldhatatlanná vált. Az SZ-3-3D mentőernyő össztechnikai üzemideje 12 év volt, de 70 darab ernyő üzemidejét gyári bevizsgálás után 2 évvel meghosszabbították, mely így 2013 novemberében járt le.

Nem volt kétséges, hogy a beszerzendő új mentőernyőtípusnak a modern kor követelményeinek mindenben meg kell felelnie. Az új ejtőernyőnek alkalmasnak kellett lennie alacsony magasságból, alacsony sebességgel (Jak–52, Mi–8/17) és közepes magasságból, nagy sebességgel (An–26) történt alkalmazás során is a biztonságos működésre. Ezeknek a paramétereknek a polgári életben a TSO-C23 szabvány felel meg, így az ebben foglalt műszaki követelmények meghatározására vált szükségessé a beszerzési eljárás során. A választás végül a MarS a.s.

³ Jenes Győző: Amit a mentőernyő kapcsán tudni kell. http://www.2se.hu/index.php?option=com_content&view=article&id=290:amit-a-menterny-kapcsan-tudni-kell&catid=2:szakirodalom&Itemid=110 (Letöltés időpontja: 2014. 07. 07.)

által, a cseh hadsereg igényei szerint kifejlesztett ATL-88/98-S-1 típusú mentőernyőre esett. Különösen kedvező körülmény, hogy a cseh légerő is a magyarhoz hasonló repülőtechnikát üzemeltet. A MarS a.s. Közép-Európa legnagyobb ejtőernyő- és ejtőernyőfelszerelés-gyártója, -fejlesztője. A cég a cseh ejtőernyőgyártás hagyományainak folytatója, melynek múltja 1949-ig vezethető vissza. A két telephelyen – Jevíčkóban és Chornicében – mintegy 70 alkalmazott foglalkozik ejtőernyőgyártással. A MarS a.s. többségi tulajdonosa a Roudnice nad Labem-i székhelyű, JOJO WINGS spol. s.r.o. vállalkozásnak is, melynek profilja a nagy teljesítményű légcéllás főernyőkupolák fejlesztése és gyártása. A MarS a.s. saját fejlesztői részleggel rendelkezik, melynek révén folyamatosan biztosított az ejtőernyő és műszaki konfekció magas innovációs színvonalú fejlesztése. A cég kulcstermékei közé a katonai és egyéb fegyveres szervek részére készülő ejtőernyők tartoznak. Ezek között megtalálhatók a körkupolás és légcéllás ejtőernyőrendszerek, a mentőernyők és az ejtőernyős elektronikus nyitókészülékek is. A mentőernyők gyártásának éves volumene 500 darab körül alakul. Ezeket az ejtőernyőket egyaránt használják az L-39 és L-159 katonai gyakorlógépek katapultrendszerében, a Mi-17-es, a Mi-171S és Mi-24-es helikopterekben, valamint az L-410-es, az An-26-os és CASA C-295M típusú katonai szállítógépekben is. De a MarS a.s. által gyártott mentőernyők nagy hagyományokra tekintenek vissza a polgári sport- és munkarepülésben is.

A korszerű mentőernyők fejlesztése a cég életében a '80-as évekre datálódik, amikor szükségessé vált a vitorlázó és motoros sportrepülésben a ZL-62-es és ZL-84-es mentőernyők kiváltása, melyek technikai megoldásai és konstrukciója még a II. világháborús katonai pilóták tapasztalataira és igényeire épült. Az új, modern, könnyű és a felhasználók számára kényelmet biztosító ejtőernyőre vonatkozó igény megjelenése képezte az ATL-88-as típus létrejöttét. A típus megjelölésében a 88-as szám a típus katonai rendszerbe állításának évére utal. Az ATL-88-ast azonban eredetileg polgári felhasználásra fejlesztették ki. A katonai alkalmazás területén ekkor még továbbra is a chornicei KRAS a.s. gyárban készült ZL és PTCH típuscsalád ejtőernyői voltak a meghatározó típusok. A MarS a.s. létrejöttét követően gyors fejlődésen ment keresztül az ATL-típuscsalád. Kifejlesztették az ATL-88/90-es, az ATL-88/92-es és az ATL-88/98-S (ülőernyő) altípusokat. A '90-es évek végén ezek az ejtőernyők kezdtek utat törni maguknak a katonai alkalmazás terén is. A PTCH-típuscsalád és az eredeti orosz gyártmányú hajózó-mentőernyők élettartamának fokozatos lejártával párhuzamosan megjelent a felhasználói igény az eredetileg használt PPK-U és KAP-3P nyitókészülékek váltótípusa iránt is. Ez volt az az időszak, amikor a MarS a.s. fejlesztői az új évezred elején lerakták a jelenleg gyártásban lévő, MPAAD Pilot nyitókészülékkel ellátott ATL hajózó-mentőernyők kifejlesztésének alapjait, mindezt eredeti MarS-innováció képezte. Ez a fejlesztés lehetővé tette a keleti beszállítóktól való végleges függetlenedést. A bevált ejtőernyőtípusok és -konstrukciók ebben az időszakban a kupolaanyagok minőségi fejlesztésén estek át, és a sikeres katonai próbákat és bevizsgálásokat követően az MPAAD Pilot nyitókészülékkel ellátott ATL-88/90-1-es háternyőt és az ATL-88/98-S-1-es ülöernyőt rendszeresítették a cseh hadseregben. Az ellenőrző vizsgálatokat követően csapatpróbák zajlottak, majd ezt követően négy év alatt a cseh hadsereg valamennyi repülőgépén megtörtént a mentőernyők generációváltását jelentő típusváltás.

Az ejtőernyők Magyar Honvédség részéről történt megrendelése és rendszeresítése ennek a folyamatnak a tipikus példája. Az ATL-ejtőernyők első szériáját 2013-ban szállította le a gyártó Magyarországra. Az ernyők szállításával párhuzamosan a gyártó szakértői részt vettek az alkalmazó állomány felkészítésében is, mellyel szintén hozzájárultak az ejtőernyőrendszerben rejlő lehetőségek kihasználásához és a rendszerbe állítás zavartalanságához.

Ezzel összefüggésben meg kell említeni, hogy a Magyar Honvédség nem első alkalommal kerül kapcsolatba a MarS a.s. termékeivel. Az MH korábban már megrendelt és rendszeresített

STUDENT-01 légcélás kiképző ejtőernyőket, PPSO CZ-330 (MarS-T) típusú taktikai tandem ejtőernyőrendszereket és MPAAD-nyitókészülékeket. A legfrissebb nemzetközi politikai és katonai helyzet tapasztalatai azt erősítik, hogy a teljes értékű és akcióképes ejtőernyős- és repülőtechnika fenntartása nem kidobott pénz. Ellenkezőleg, egyszerűen elengedhetetlen a védelmi képesség fenntartása, az érdekeink és függetlenségünk védelmére való felkészülés, a teljes értékű NATO-tagság feltételeinek megteremtése érdekében.

AZ ATL-88/98-S-1 EJTŐERNYŐ MŰKÖDÉSE

A repülőgép elhagyását követően az ejtőernyőt használó személy, a géptől biztonságos távolságban, a hevederzet bal oldalán, mellmagasságban található zsebben lévő kioldó kihúzásával működésbe hozza az ejtőernyőt. A kioldótüskék kihúzódnak a lezáró fülecsekből, ezzel felszabadulnak az ejtőernyőtök borítólapjai, és a rugós nyitóernyő kipattan a tokból. A nyitóernyő légellenállásának köszönhetően kihúzza a kupolát az ejtőernyő tokjából. (1. ábra) Ezt követően a belépőélzsákon lévő gumifülecsekből lefűződnek a tartózsínórok, majd megkezdődik a kupola levegővel való feltöltődése a teljes nyílásig. Az ejtőernyőt használó további süllyedési sebessége lehetővé teszi a biztonságos földet érést. Abban az esetben, ha az ejtőernyőt használó nem képes a kézi kioldó használatával nyitni az ejtőernyőjét, az MPAAD Pilot automata nyitókészülék biztosítja az ejtőernyő tokjának nyitását az előre beállított aktiválási paraméterek szerint. A nyitókészülék aktiválása a repülőgép elhagyását követően a biztosítóhuzalnak a készülék gégecsövéből történő kihúzásával történik. A biztosítóhuzal karabinerrel ellátott biztosítózsínóra van felkötve. A karabinert a gépbe szállást követően az erre a célra kijelölt ponton be kell csatolni.⁴

AZ EJTŐERNYŐ FELÉPÍTÉSE

Az ejtőernyő főbb részei

I.	Nyitóernyő	PV-031-1
II.	Felkötőzsínór	SŠ-054
III.	Kupola	V-070-2
IV.	Tok-hevederzet	PS-045-2 hevederzet, OP-098-1 tok
V.	Tárolózsák	G-59
VI.	Ülőpárna	SP-012-1
VII.	Kézi kioldó	U-063-1
VIII.	Tárolózsák	G-59
IX.	Nyitókészülék	MPAAD Pilot

A nyitóernyő

Rendeltetése a kupola tokból való kihúzása és a feltöltődés elősegítése. A kupola anyaga UTT 38866 poliamid szövet. A szitaanyag hurkolt, nagy nyílású háló. A nyitóernyőt köpperszalagok erősítik, melyek alul hurokban végződnek. A nyitóernyőbe acélból

⁴ Az MPAAD Pilot automata biztonsági készülékkel felszerelt ATL-88/98-S-1 mentőernyő. P-001-10 sz. használati, kiszolgálási, hajtogatósi, kezelési, tárolási, karbantartási és javítási kézikönyv, 2. kiadás. Fordította: dr. Kása Sándor. ConsulTrade 2002 Kft., 2010. 08. 31.

készült spirálrugó van bevarrva. A nyitóernyő felső részén – a rugó rögzítésére szolgáló merevítéshez csatlakozó köpperszalag-füleken – sárgaréz ponyvakarikák vannak besajtolva, melyek a lezárózsínór átfűzésére és ezzel a nyitóernyő összehúzására, valamint tokban való rögzítésére szolgálnak.

A kupola

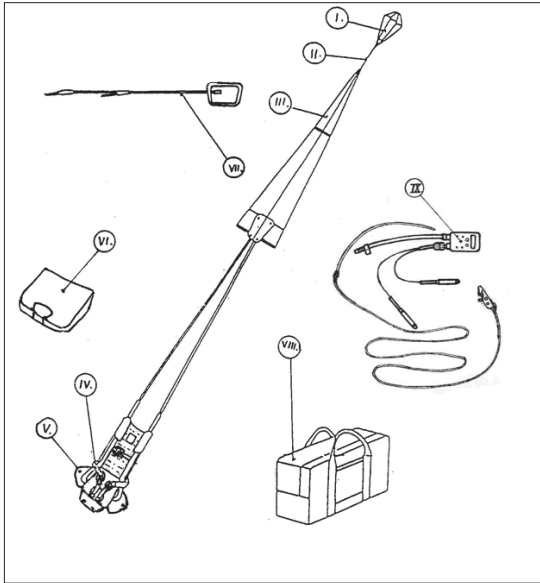
A kupola mint az ejtóernyő fő ellenállási felülete, az ejtóernyő függőleges süllyedési sebességének csökkentésére szolgál. Nyitott állapotban kúpos formájú, 36 m² felületű, poliamid anyagból készült és 20 szeletből áll. A kupola hátsó felületén, két szeletrészen, apró nyílású szitaanyaggal van kiegészítve, ami biztosítja az ejtóernyő stabilitását, az előrehaladási sebességet és az irányíthatóságot. A kupolához 20 darab 5000 mm hosszú, minimum 2600 N szilárdságú tartózsínór csatlakozik. A 3. és 18. sz. tartózsínórok alsó részéhez piros színű irányítózsínórok csatlakoznak.

A tok-hevederzet

A hevederzet az ejtóernyőnek a használó személy testére való rögzítésére szolgál, elosztja és ezzel csökkenti a testen a fellépő dinamikus terhelést. A hevederzet min. 23 000 N szakítószilárdságú poliamid alapanyagú hevederből készült. Két főhevederből – bal és jobb –, a mellhevederből, a kereszthevederből és csípőhevederből áll. (2. kép) A főhevederek felszakadó hevederekbe való átmenetének szilárdságát ovális fémszemek biztosítják. A mellheveder alatt a kioldó fogantyújának elhelyezése céljából egy zsebet alakítottak ki. Mindkét főhevederen a hevederzet hosszának beállítása végett csatokat varrtak be, melyeket köpperszalagok fednek. Mindkét főheveder át van fűzve az ejtóernyőtök alján lévő nyílásokon, így a két főhevedervégnél történő meghúzást követően a pilóta ülőfelületéhez rögzíti az ejtóernyőtöket. A jobb oldali főhevederre köpperszalag fülecset varrtak a biztonsági nyitókészülék biztosítózsínórra karabinerének rögzítésére. Az ejtóernyőtök a kupola és zsinórzat, a felkötőzsínór és a nyitóernyő elhelyezésére szolgál. A tok poliamid szövetből készül és boríték alakú. Fő részei: hátpárna, mely folytatódik a két vállpárnában, a tok középső része, oldalsó borítólapok, továbbá a felső és alsó borítólap. A lezárózsínór a nyitóernyő mozgásának behatárolására és a tok lezárására szolgál. A tok középső részének aljára két köpperszalag van bevarrva 2×3/8"-os gumifülecse céljára, melyek rendeltetése a zsinórzat rögzítése a tokhoz. Az oldalsó borítólapokat egy, az alsó és a felső borítólapot két-két ponyvakarikával látták el, melyek a lezárózsínór átfűzésére, majd a kioldóhuzal tuskáinak segítségével a tok lezárására szolgálnak. A tok aljának kerületére az ülőpárna rögzítésére szolgáló tépőzárat varrtak. A tok alján a nyitókészülék elhelyezésére szolgáló zseb van bevarrva. A nyitókészülék zsebet és a védőborítót egy, a készülék gégecsövének megvezetésére kialakított zárt csatorna köti össze. Az alsó borítólapon a nyitókészülék vágófejeinek elhelyezésére szintén két rugalmas fülecset varrtak.

Az ülőpárna

A repülőgépből való kényelmes ülést biztosítja; négyszög alakú, két részből áll – alpból és a betétből. Az ülőpárna belseje PUR habbal és poretannel van kitöltve. A felső részek pamutszövetből készülnek, az oldalsó és alsó részek poliamid szövetből vannak bevonva. A részeket tépőzárral rögzítik egymáshoz. Az ülőpárna két részre való osztása a főhevederek ülőpárnán való átfűzhetőségét teszi lehetővé.



1. ábra Az ATL-88/98-S-1 mentőernyőrendszer felépítése

Forrás: A mentőernyő P-001-10 sz. használati, kiszolgálási, hajtogatási, kezelési, tárolási, karbantartási és javítási kézikönyve

AZ ATL ÉS AZ SZ-3-3D EJTŐERNYŐK ÖSSZEHOSONLÍTÁSA^{5,6}

Lényeges különbség adódik a régi és az új mentőernyők mérete között is. A modern anyagok alkalmazásával az ATL mentőernyő a régebbi típusokhoz hasonlító süllyedési paraméterekre képes, jóval kisebb kupulaméret mellett. Az SZ-3-3D 58 m²-es kupolával teljesítette hozzávetőleg ugyanazt a süllyedési sebességet, amit az új ernyő 36 m²-es kupolával. Az új trendnek megfelelően a túlélőkészletet és a mentőrádiót sem a mentőernyőben helyezték el, ezeket a hajózószemélyzet mállhamellényben viszi magával, vagy a vészjeladót a hajózá overalljának valamelyik karrészén elhelyezett zsebben tárolja. Az előzőekből adódóan a mentőernyő mérete behajtogatott állapotban is jóval kisebb, mint az elődtípusoké. A kisebb méret felvetett egy problémát, ugyanis a repülőeszközök ülészsészéi még a régi ernyőkre lettek méretezve. Ennek a problémának a kiküszöbölésére az MH Légijármű Javítóüzem munkatársai egy betétet készítettek az ülészsészékbe, melyek lehetővé teszik a kényelmes ülészsészé felvételét az új ernyőkkel tartós repülés esetén is, és meggátolják az ernyők oldalirányú mozgását, amely a repülés közben fellépő különböző terhelések miatt fontos szempont.

Az ATL és az SZ-3-3D ejtőernyők műszaki adatai

Műszaki adatok:	ATL-88/98-S-1	SZ-3-3D
A kupola felülete	36 m ²	58 m ²
A nyitóernyő felülete	0,56 m ²	n/a
Az ejtőernyő max. tömege	8,6 kg	14 kg
A behajtogatott ejtőernyő méretei	400×345×120 mm	400×400×170 mm

⁵ Technical Description. Directions for use and maintenance of the emergency parachute ATL-88/98-S-1 number P-002-99. Date of issue: January 2., 2010.

⁶ Fallschirmhandbuch für den Rettungsfallschirm S-3-3D Sach-Nr.: 50-652/01:00. Sächsische Spezialkonfektion GmbH, Seiffhennersdorf, Ausgabedatum: 1999 october.

Működési paraméterek

Az ejtőernyő süllyedési sebessége (30,5 mT szintmagasságban mérve, MSA szerint átszámítva)

Műszaki adatok:	ATL-88/98-S-1	SZ-3-3D
115 kg terhelés mellett	max. 7,3 m/s	~ 8m/s
77 kg terhelés mellett	max. 5 m/s	n/a
360°-os forduló időtartama	max. 8,6 s	n/a

Az ATL-88/98-S-1 ejtőernyő biztonságos működést garantál:

- légi jármű vézelhagyása esetén
- maximális üzemi terhelés

(az ugró és a felszerelés együttes tömege)	115 kg	115 kg
--	--------	--------

MPAAD Pilot nyitókészülék alkalmazása esetén,

időkésleltetés aktiválási mód beállításával:	[t] 2 s
– minimális biztonságos nyitási magasság	150 mT
– a légi jármű sebessége	min. 110 km/h

Kézi kioldóval történő nyitással, közvetlenül a gépelhagyást követő, stabil testhelyzetben történő nyitással:

Műszaki adatok	ATL-88/98-S-1	SZ-3-3D
– minimális biztonságos nyitási magasság	100 m	150 m
– a légi jármű minimális sebessége	110 km/h	150 km/h
– maximális üzemi alkalmazási sebesség (az ejtőernyő nyitásának pillanatában)	277 km/h	600 km/h

Üzemeltetési feltételek

Műszaki adatok	ATL-88/98-S-1	SZ-3-3D
Az ejtőernyő maximális áthajtási időtartama	365 nap	90 nap
A kézikieoldó kihúzásához szükséges erő	23- 98 N	40-120N

Az ATL-88/98-S-1 ejtőernyő kézikieoldó használatával biztonságos működést garantál –40 és +93 °C között, a hőmérsékletnek megfelelő relatív páratartalom mellett.

Az ejtőernyő MPAAD Pilot nyitókészülék alkalmazásával biztonságos működést garantál 95%-os maximális páratartalom (kicsapódás nélkül) mellett, –30 és +70 °C hőmérsékletkorlátok között.

A vágófej és csatlakozója üzemi hőmérsékletkorlátára –40 és +80 °C között van.

AZ MPAAD PILOT NYITÓKÉSZÜLÉK

Az ATL-típuscsalád katonai célú továbbfejlesztése során elsősorban az MPAAD Pilot nyitókészüléknek az ejtőernyő tokba való beépíthetőségét kellett megoldani, valamint a nyitókészülék által történő nyitás biztonságos módozatait kellett kikísérletezni és kidolgozni. Az ATL-rendszer nagy előnye, hogy szakított a régi fém lezárókúppal, és a modern ernyőknek megfelelően lezáró hurkos rögzítést kapott. Az új típusú nyitóműszer miatt ez amúgy is elengedhetetlen, hiszen az új nyitóműszer nem a kioldót húzza meg, hanem egy penge segítségével elvágja ezeket a hurkokat. A hurok tulajdonképpen egy zsinórdarab,



két hurokkal a végén. Lényeges tulajdonsága a rendszernek, hogy a lezáróhurok nincs a tokhoz rögzítve, hanem a token belül U alakban van elvezetve, és a két lezárótüskével a zsinórvégeken levő hurkokat rögzíti. Ez azért lényeges, mert már az egyik lezárótüske eltávolítása is kioldást eredményez, hiszen az egyik oldalon oldott hurok ki tud fűződni a másik oldalon is, a rugós nyitóernyő egyszerűen ki tudja tolni a tokból. Ebből adódóan a nyitóműszer működése is sokkal biztonságosabb lesz, hiszen az egyik vágófej meghibásodása esetén egy vágófej elműködésével is megtörténik a kioldás.

Az MPAAD Pilot biztosítókészülék működése nagyságrendekkel eltér az SZ-3-3D és elődeinél használt nyitókészülékektől. Míg az elődtípusok (KAP-3P és PPK-U) teljesen mechanikus szerkezetek voltak, addig az MPAAD tulajdonképpen egy számítógép-vezérelt nyitóműszer. Az elődműszerek magasságérzékelő szerkezetből, 5 másodperces időzítő-szerkezetből és egy erőtároló tolórugóból álltak. Működésük abból állt, hogy kibiztosított állapotban a megadott magasságon, az időzítőszerkezeten beállított késleltetési idő letele után kihúzták a kioldót.

Az új készülék a repülés ideje alatt folyamatos mintavételezést végez. Az MPAAD „agya” folyamatosan méri a magasságot, és képes az aktiválástól meghatározott időben, és/vagy a beállított süllyedési sebesség átlépésekor nyitni az ernyőt. A nyitás sem a hagyományos módon, a kioldó meghúzásával történik, hanem a vágófejben található piropatronok elműködésével: a két zárt tokban lévő penge átvágja a rajtuk átfűzött lezáróhurkokat. A műszer aktiválását egy, a géphez karabinerrel rögzített bekötőkötél végzi, amely kiugráskor kihúzza egy műanyag biztosítóhuzalt a nyitóműszerből. (3. kép)



1. kép A mentőernyő hordmódja (Dr. Kása Sándor gyűjteményéből)

2. kép A tok-hevederzet rögzítése (Dr. Kása Sándor gyűjteményéből)

3. kép A nyitókészülék (Dr. Kása Sándor gyűjteményéből)

Az MPAAD Pilot nyitókészülék műszaki adatai⁷

A készüléktest méretei	100×63×20 mm
A készülék tömege tartozékokkal (vágófejjel, kábelekkel és csatlakozóval, az SŠ-067 jelű karabineres biztosítószinórral)	Max. 390 g
A készülék és tartozékai (gégecső, vágófejek a csatlakozóval ellátott kábelekkel) térfogata	144 cm ³
A vágófej és a csatlakozóval ellátott kábel hossza	540 mm
A gégecső hossza	288 mm
A biztosítóhuzal hossza	370 mm
Működési adatok	
Aktivizálási magasság	0 ÷ 8000 m AMSL
Működési magasság	-600 és +20 000 AGL
Max. páratartalom	95% (kicsapódás nélkül)
Működési hőmérséklethatárok	-30 °C és +70 °C között
A kábellel és csatlakozóval szerelt vágófej működési hőmérséklethatárai	-40 °C és +80 °C között
Zuhanási sebességtartomány	20 ÷ 35 m/s
Magassági zár (állítható)	0 ÷ 8000 m
Az időkapcsoló működési tartománya	1 ÷ 90 s

⁷ MPAAD Pilot automata biztonsági nyitókészülék felhasználói kézikönyv, 4. kiadás. Jevičko, 2010. május. Fordította: Dr. Kása Sándor © ConsulTrade 2002 Kft.

Ellenőrzések és bevizsgálások	
A készülék ellenőrzése az üzemeltetőnél	Évente 1 alkalommal az ejtőernyő áthajtása során
Műszaki bevizsgálás a gyártónál (+ elemcsere)	5 évente 1 alkalommal

AZ EJTŐERNYŐ HAJTOGATÁSA

Az ejtőernyő hajtogatását két személy végzi. A munkát csak hatóság előtt vizsgát tett személy végezheti. Az ejtőernyő hajtogatásának befejezését követően a hajtogatás tényét be kell jegyezni a törzskönyvbe. A mentőernyő biztonságos kinyílásának számos feltétele van. Függ a hajtogatás szakszerűségétől, a hajtogatások között eltelt időtől, az ernyő tárolási módjától, de legfontosabb elem a nyitóernyő és az azt működtető rugó. Ez a kis nyitóernyő a mentőernyőhöz van csatolva, mely ha kinyílik, a légáramlat, belekapva, kihúzza a tokból a kupolát. E kis nyitóernyő kinyílásáról egy megfelelő erősségű rugó gondoskodik. A mai szabvány szerint egy rugó akkor megfelelő, ha a rugóerő összenyomott állapotban eléri a 10 kg-ot, melyet rendszeresen ellenőrizni kell. A mentőernyő nyitásakor elsődleges, hogy annak nyílása kifogástalanul történjen, hiszen ez a személyzet utolsó esélye.

A hajtogatás sorrendje: az ejtőernyő előkészítése, a kupola hajtogatása, a kupola és a tartózsínrok ellenőrzése, zsinórzat felfűzése, a zsinórfelfűzés ellenőrzése, a kupola tokba helyezése, a nyitóernyő tokba helyezése és a tok lezárása, a lezárt ejtőernyő ellenőrzése.⁸

Méretéből és kialakításából adódóan az ATL ernyő hajtogatása is könnyebb, mint az elődtípusoké. A jóval kisebb felületű, egyszerűbb szerkezetű és vékonyabb anyagból készült kupola egy jól átgondolt és kivitelezett ejtőernyőtokba került. A kupola nem kapott belső zsákot, amit a kupolára húznak a kirendezés után, hanem egy úgynevezett belépőélzsák gondoskodik arról, hogy a kupola csak a zsinór lefűződése után kezdjen el feltöltődni levegővel.

ÜZEMIDŐ, ÉLETTARTAM

Az ernyők maximális naptári üzemideje Európában általában 20 év, mely után a gyártók nem vállalnak értük felelősséget. Az élettartam földrajzi helyenként változhat, mivel sós levegőjű, tenger közelében használt ernyőkre kevesebb évet engedélyeznek, míg száraz égővi használat esetében a 25 év is megengedhető. A pilóta-mentőernyőket a dokumentációjukban meghatározott időközönként újra át kell szellőztetni és hajtogatni, akkor is, ha levegőben nyitás nem történt. Az újrahajtogatási idő általában 4 és 6 hónap között változik, az ATL-88/98-S-1 ernyő esetén a duplája (12 hónap), de a műveletet csak a típus hajtogatására kiképzett hajtogatató végezheti. Amíg a főernyőt az ejtőernyős ugró magának is hajtogathatja, addig a tartalék ernyőt, illetve a pilóta-mentőernyők hajtogatását csak a hatóságnál vizsgát tett hajtogatató végezheti, mivel vész esetén az ugrónak ez az utolsó esélye a biztonságos földet éréshez. Ezért a hajtogatató minden hajtogatásnál műszaki ellenőrzést is végez, átvizsgálja az ernyő részegységeit.⁹ Az ATL-88/98-S-1 ejtőernyő élettartamát a gyártó a gyártástól számított 15 évben határozta meg, azzal a feltétellel, hogy betartják a

⁸ ATL-88-98-S-1 Users Manual for the Packing and Use. <http://www.marsjev.cz/support/manuals.htm?lang=en> (Letöltés időpontja: 2014. 07. 01.)

⁹ Tarnóczy Sándor: Pilóta-mentőernyő. <http://repulogepvezeto.hu/lang/hu/altalanos/pilota-mentoernyo/> (Letöltés időpontja: 2014. 07. 10.)

„Kiszolgálási és kezelési kézikönyv” előírásait. Az ejtőernyő 15 éves alapélettartamát a gyártónál végrehajtott bevizsgálás alapján maximum két évvel lehet meghosszabbítani. Az ejtőernyő anyagának mechanikai vizsgálatát a gyártó csak abban az esetben végzi el, ha az ejtőernyőn sérülések (ismeretlen eredetű foltok, jelentős égésnyomok, az anyag szálainak elcsúszása, a zsinórok sérülése, a hevederek kopása vagy egyéb jelentős elhasználódásra utaló jelek) észlelhetők, és azok jellege alapján feltételezhető az anyag mechanikai tulajdonságainak változása. Amennyiben az ejtőernyő javítást igényel, a gyártó az üzemeltető által feljogosított személlyel történő megállapodás alapján végrehajtja a javítást, és megállapítja az élettartamot. Élettartam-hosszabbítás céljából az ejtőernyőt az eredeti élettartam lejártát megelőzően meg kell küldeni a gyártónak. A megkímélt állapotú ejtőernyők esetében az élettartam ismételt meghosszabbítható, maximálisan 20 év összüzemi élettartamig. Az élettartam jelentős mértékben összefügg az adott ejtőernyő és alkatrészei műszaki állapotával. Minden vészelhagyást követően be kell vizsgálni az ejtőernyőt, és sérülés esetén meg kell küldeni javításra a gyártónak vagy a gyártó által feljogosított szakműhelynek. A bevizsgálás eredményét be kell jegyezni a törzskönyvbe.

A CSAPATPRÓBA

A Magyar Honvédségnél jelenleg is folyik a mentőernyő csapatpróbája. Miután a cseh légierő hasonló típusokon rendszeresítette a mentőernyőt, ezért az MPAAD Pilot biztosító-készülékek jelenlegi beállítása a cseh légierő által meghatározott paraméterekre történt. A Nemzeti Közlekedési Hatóság katonai ejtőernyős szakembere 2014. július hónapban kereste fel a gyártó céget akkreditálási céllal. A beszerzett dokumentáció és a kiküldetés tapasztalatai alapján határozzák meg a csapatpróba további menetét, a szükségesnek ítélt vizsgálatok elvégzését. Az ejtőernyő ugyanis megfelel az ETSO C23d és az SAE AS8015B normarendszer előírásainak. Rendelkezik az EASA repülésbiztonsági ügynökség által 2008. 05. 14-én kiállított ETSO EASA.210.1011 Rev. A sz. alkalmassági engedéllyel és az S-4498. sz. katonai légi alkalmassági engedéllyel. A 9/2010. HM-utasítás 5. § (4. a) bekezdés alapján a „minősítő, összehasonlító és ellenőrző vizsgálati eredmény az adott tevékenység elvégzésére akkreditált hazai, NATO- vagy EU-tagállamban működő szervezettől fogadható el. Ezen vizsgálati eredményeket a katonai alkalmasság megállapítása során figyelembe kell venni”. A „Csapatpróba Bizottság” ülésén a fenntartó képviselői jelezték, hogy az eszköz rendszeresítéséhez szükséges annak üzemeltetése, azaz az ejtőernyőt és a nyitóautomatát működtetni kell. A hajózállomány bizalmának erősítése miatt az eljárás során végre kell hajtani a bábuval történő bedobást is. Az MH légi járműveire csak olyan fedélzeti berendezés illeszthető, melynek működőképességéről az alkalmazó megbizonyosodott. Ezért az elvégzendő vizsgálatok sorrendje a következőkben van előírva: hajtogatás előtti ellenőrzés, nyitóműszer beállítása a használt paraméterek szerint, működtetés bábuval, az ejtőernyő beugrása, kockázatértékelés elkészítése. A légi járművekhez történő illeszthetőség vizsgálata, az ülésceszéiben történő illesztés és a köztes betétek alkalmazhatósága, a vészelhagyás (földi platformon történő) végrehajtása a hajózószemélyzet által történik.

ÖSSZEGRÉS

Mint a bevezetőben utaltunk rá, a közelmúltban megkezdődött és a jövőben várhatóan erőteljes lendülettel folytatódik a Magyar Honvédség haditechnikai eszközeinek generációváltása. E sokrétű, összetett folyamat során számos olyan kevésbé látványos, ám nem kevésbé fontos, alkalmanként életmentő eszköz cseréjére is sor kerülhet, mint a repülőgépezető-

mentőernyőrendszer és nyitóautomatája. A leváltandó és az új típusú eszközök részletes ismertetésével és összehasonlításával kívántuk bemutatni a NATO követelményeinek és a jelen kor technikai színvonalának megfelelő új ejtőernyők tulajdonságait, rámutatva azok előnyeire és alkalmazhatóságára.

A szerzők köszönetet mondanak dr. Kása Sándornak, Nagy Lajos alezredesnek és dr. Hegedűs Ernő őrnagynak a számunkra átadott tapasztalatokért és a cikk megírása során nyújtott hasznos tanácsokért.

FELHASZNÁLT IRODALOM

- ATL-88-98-S-1 Users Manual for the Packing and Use. www.marsjev.cz/support/manuals.htm?lang=en (Letöltés időpontja: 2014. 07. 01.)
- Az ejtőernyők szerkezeti leírása és üzemeltetési szakutasítása I–VII. Re/691, 719, 863, 915, 1091, 1179, 1607, 1684 szabályzatok.
- Az MPAAD Pilot automata biztonsági készülékkel felszerelt ATL-88/98-S-1 mentőernyő P–001–10 sz. használati, kiszolgálási, hajtogatási, kezelési, tárolási, karbantartási és javítási kézikönyv, 2. kiadás. A kiadás dátuma: 2010. 08. 31. Fordította: Dr. Kása Sándor © ConsulTrade 2002 Kft.
- Fallschirmhandbuch für den Rettungsfallschirm SZ-3-3D Sach-Nr.: 50-652/01:00. Sächsische Spezialkonfektion GmbH Seifhennersdorf, Ausgabedatum: 1999 october.
- Jenes Győző: *Amit a mentőernyő kapcsán tudni kell.* http://www.2se.hu/index.php?option=com_content&view=article&id=290:amit-a-menterny-kapcsan-tudni-kell&catid=2:szakirodalom&Itemid=110 (Letöltés időpontja: 2014. 07. 07.)
- Heizer László–Hegedűs Ernő: *Korszerű harcászati és teherdeszant ejtőernyő-rendszerek új technikai megoldásai.* Katonai Logisztika, 2007/4.
- MPAAD Pilot automata biztonsági nyitókészülék felhasználói kézikönyv, 4. kiadás.
- Jevičko, 2010. május. Fordította: Dr. Kása Sándor © ConsulTrade 2002 Kft.
- Re/662 szabályzat: A repülőgép-személyzet mentőeszközei. Segédlet az ejtőernyős szolgálat részére. Repülési lexikon. (Szerk. Szabó József) Akadémiai Kiadó, Budapest, 1991.
- Tarnóczy Sándor: *Pilóta-mentőernyő.* <http://repulogepvezeto.hu/lang/hu/altalanos/pilota-mentoernyo> (Letöltés időpontja: 2014. 07. 10.)
- Technical Description. Directions for use and maintenance of the emergency parachute ATL-88/98-S-1 number P–002–99. Date of issue: January 2., 2010.
- www.aeroshop.eu/.../mars-atl-88-backpack-quick-fit-adapters-306.html (Letöltés időpontja: 2014. 07. 05.)
- www.casa.gov.au/ADFiles/equip/para/PARA-013.pdf AD/PARA/13 – Civil Aviation Safety Authority (Letöltés időpontja: 2014. 06. 09.)
- www.cirrusfly.com/miscellaneous2.htm The emergency back parachute ATL-88/98-S1 (Letöltés időpontja: 2014. 07. 05.)

Széli Ferenc ny. ezredes:

ADALÉKOK AZ ÉLELMEZÉSI TISZTHELYETTESEK KÉPZÉSÉNEK TÖRTÉNETÉHEZ

ÖSSZEFOGLALÓ: A szerző az élelmezési tiszthelyettesek képzésének bemutatásával a katonai logisztika egy speciális, kevésbé ismert szegmensét mutatja be tanulmányában. A témaválasztás indokolt, hiszen a haderő logisztikai szervezete a közelmúltban változott, és további módosítások is prognosztizálhatók. A szerző által leírtak hitelességét nagyban megalapozza, hogy a szakma közelmúltjának aktív részese volt: maga alapította és irányította a honvédség élelmezéstitiszthelyettes-képző szakközépiskoláját, amelynek tevékenységét, szakmaiságát a polgári élet egyes területein is igen nagyra tartották. Az általa leírt elméleti és gyakorlati tapasztalatokat jól hasznosíthatják a szakterület mai irányítói is.

KULCSSZAVAK: élelmezési biztosítás, számvivő-tiszthelyettes, hadbiztosság, szakács szakmunkásképzés, négyéves képzés, tanfolyami képzés

„Szükséges, hogy a Katpitán hadjon népet, amely a harcon kívül álljon a had segítségére.”¹

TÖRTÉNELMI VISSZAPILLANTÁS

Az Árpád-korban, a letelepedés után a hadsereg élelmezése a lakosságtól és a szolgálófaluk népétől beszerzett termékekből, élelmiszerekből történt. Hadműveleti területen, a magukkal szállított készletek felhasználása után, a helyszíni beszerzés, harácsolás volt az ellátás „módszere”. Hazai területen a mezőgazdasági termékek beszedői, elraktározói a tárnokok vagy kamarások voltak, akik a terményeket az udvarházakban és a várakban lévő raktárakban helyezték el. A hadra kelt sereg élelmezését azon a területen oldották meg lehetőség szerint, ahol a csapatok tartózkodtak. A kisebb létszámú seregek az élelmiszereket helyben megvásárolták, a nagyobb létszámúak komolyabb mennyiségű élelmet vittek magukkal. Ha hosszabb ideig tartózkodtak egy területen, akkor a vidék lakosságát kötelezték arra, hogy a táborokba élelmiszereket hordjon. Az átvett élelmiszerekért elvben fizetni tartoztak, ám az árat illetően keletkeztek súrlódások a lakosság és a beszerzők között. Háborúban jelentős szerepet játszottak az ellenségtől zsákmányolt készletek, főleg amikor lakott helységeket foglaltak el. Az élelmiszerek beszerzését, szállítását kereskedőkre bízta, katonák csak a biztosításban, illetve az esetenkénti harácsolásban vettek részt. Táborokban, mezei hadaknál főélelmezési biztosok, mellettük pedig élelmezési biztosok gondoskodtak az ellátásról.²

A középkor idejében a végvárakban az élelmezési felügyelők, élelmezést kezelők végezték az élelmezési biztosítást. Az élelmezési személyek közé tartoztak még a piaci biztosok, akik az élelmiszerek árának megállapítására és a vásárolt élelmiszerek kifizetésére figyeltek. Tábori hadseregeknél egy tábori élelmezési igazgatóból, adminisztrátorokból, élelmezési biztosokból, élelmezési tisztekből, élelmezési kezelőkből, kenyérsütőkből és mészárosokból

¹ Az idézet Zrínyi Miklós: Vitéz hadnagy c. munkájából való.

² Az élelmezéssel foglalkozók számára előzetes szervezetszerű kiképzés nem volt. A biztosok mellett segítőként dolgozókból, természetes kiválasztódás alapján lettek a biztosok, majd főélelmezés-biztosok.

álló szervezetet hoztak létre a csapatok ellátásának szervezésére és végrehajtására. Az ellátás irányításában, biztosításában fontos szerepet játszott az *ezred élelmezőmestere*, aki az élelmezés szervezéséről gondoskodott. A „*furiz*” feladatát képezte a kenyér és takarmány átvétele és kiosztása. A későbbi *számvivő*³ tiszthelyettesi feladatokat látott el. A *foglár* a foglári teendőknél kívül ellenőrizte a markotányosok, mészárosok mérőeszközeit, menetek alatt vezette a málhát szállító szekereket. II. Rákóczi Ferenc hadseregében a gazdasági ügyek intézésére már 1704-ben gazdasági hivatalt (commissariatust) szerveztek. Az ország területére 5 kerületre (főkapitányságra) oszlott egy-egy tábornok vezetésével, akinek alárendeltségébe tartozott egy-egy kerületi főhadbiztos, aki az élelmezésről és a raktárakról gondoskodott. A csapatoknál minden gyalog- és lovasezred törzsébe egy-egy élelmezőmester tartozott.

A mohácsi csata utáni időszakról kezdődően a magyar haderő anyagellátási szervezete Habsburg mintára alakult és fejlődött. A 16. században megjelentek a csapatoknál az élelmezőmesterek, élelmezőbiztosok, piacmesterek. A 17. században létrehozták az ellátás legfelső irányítási szerveit, a főhadbiztossági és főélelmezési hivatalokat, a táborban lévő csapatoknál pedig a tábori hadbiztosságot. Az Osztrák–Magyar Monarchia hadseregében az első világháború idején alakították ki a modern hadviseléshez szükséges anyagellátó szervezeteket és az ellátási rendszert. Az anyagellátó szolgálat vezetését a központi szervezeteknél és a magasabb parancsnokságokon a hadbiztossági tisztviselők végezték. Az anyagellátást végrehajtó szolgálatot a közös csapatoknál a számvivőtisztek, -tiszthelyettesek és az élelmezőtisztek, a magyar honvédségben pedig a gazdászati tisztek és számvivő-tiszthelyettesek alkották. Háborúban a zászlóaljszinttől kezdődően az adminisztratív feladatok ellátására élelmezőtiszt és számvivő-tiszthelyettes volt rendszeresítve. Az élelmező intézetek, tábori és tartalék sütődék, vágóhidak, élelmiszerraktárak üzemeltetése az élelmezési kar feladata volt. Az élelmezési kar tisztviselőkből, tiszthelyettesekből és legénységéből állt.⁴

Az első világháború után megalakuló Magyar Királyi Honvédségben a Fővezérségen megalakult a hadtáp csoportfőnökség, azon belül a hadbiztossági osztály. A hadbiztossági osztály szervezte és végezte a hadsereg mindennapi szükségletekkel való ellátását, így az élelmezést, a pénzügyi biztosítást és a ruházati anyagellátást. A csapatoknál az ellátás végrehajtására gazdasági hivatalokat szerveztek. A gazdasági hivatalokban gazdászati tisztek, számvivő-tiszthelyettesek és polgári alkalmazottak dolgoztak.⁵

Minden gazdasági hivatal élén gazdászati tiszt vagy törzstiszt állt („gh”-főnök). A hivatalba volt beosztva: 2-3 számvivő-altiszt, 1-3 tisztes, sorkatona, pénztáros, élelmezési, ruházati és elhelyezési anyagraktáros, cipész(ek) és szabó(k).

A laktanyákban legénységi konyhák működtek, ahol napi háromszori étkezést biztosítottak.⁶ Altisztek és tisztek kinti étkezésre kaphattak engedélyt. Ilyen esetben az étkezési pénzt kézbe fizették. A nagyobb laktanyákban altiszti étkezdét üzemeltettek, ami a befizetett étkezési pénzekből gazdálkodott. Tisztek részére laktanyánként, helyőrségenként létrehozott tiszt étkezdék főztek önelszámolási rendszerben, az étkezésben részt vevő tisztek pénzbefizetése ellenében. Az étkezdét polgári alkalmazottak üzemeltették. A laktanyákban

³ A számvivők mai fogalmaink szerint nyilvántartók vagy könyvelők voltak, akik szám szerint, súly szerint nyilvántartották az élelmezési és lótapanyagokat.

⁴ Az élelmezési tiszthelyetteseket, számvivő-tiszthelyetteseket tanfolyamokon képezték, elsősorban azokból, akik hasonló polgári szakmai képzettséggel, illetve szakmai gyakorlattal rendelkeztek.

⁵ A gazdászati tisztképzés tanfolyamokon történt, a csapatszolgálatból önként jelentkező tisztek közül. A hadbiztostiszteket is hadbiztostanfolyamon képezték, a gazdászati tisztek közül. A hadbiztostiszt anyagi vonatkozásban megfelelt a vezérkari tiszt beosztásnak.

⁶ A legénység részére étkezde nem volt biztosítva, a konyha körül a szabadban, vagy rossz idő esetén a hálókörletükben fogyasztották el a kiszolgált ételeket.



Foglalkozás a tankonyhán

Forrás: a szerző archívumából

megbízott magánvállalkozók kantint (büfét) üzemeltettek, ahol a katonák egyéb szükségleteiket beszerezhették, illetve étkezésüket kiegészíthették. Hadműveleti területen az egész állomány természetbeni ételmezésben részesült. A hátsó- és hámos lovakat a szabályzat szerint szemes- (zab) és szálastakarmánnyal ételmezték.

A második világháború után, az új hadsereg megalakulását követő időszakban szervezett ételmezésitiszthelyettes-képzés nem volt. Az ételmezési tiszthelyettesek utánpótlása részben a sorkatonai szolgálat alatt az ételmezési szolgálat különböző területein gyakorlatot szerzett és továbbszolgálatot vállaló tisztesekből, tiszthelyettesekből (raktárosok, beszerzők, szakácsok), részben a polgári életből felvett, megfelelő polgári szakképzettséggel rendelkező továbbszolgálatot vállaló tisztesekből, tiszthelyettesekből történt. Volt egy viszonylag kis létszámú tiszthelyettes-állomány, amelynek tagjai az akkori hadtáptiszti iskoláról – különböző okok miatt – mint tiszthelyettesek kerültek beosztásba a csapatokhoz. Ebben az időszakban hivatásos tiszthelyettesi állomány nem volt, csak továbbszolgálók teljesítettek szolgálatot. A hivatásos tiszthelyettesi állomány kategóriát 1958-ban vezették be, a továbbszolgáló állománykategória fenntartása mellett. Az akkor újonnan megalakított hivatásos tiszthelyettesképző iskolán ételmezésitiszthelyettes-képzés nem volt.

A SZERVEZETT KÉPZÉS INDULÁSA

A hivatásos ételmezési tiszthelyettesek képzését a hivatásos tiszthelyettesképző iskolán 1966-ban indították be. A hallgatók beiskolázása részben a már továbbszolgáló állomány tagjaiból történt, akik a tanfolyam elvégzése után hivatásos állományba kerültek, illetve a polgári életből önként jelentkezőkből, akik hivatásuknak választották az ételmezési tiszthelyettesi pályát. A tanfolyam elvégzése után mint hivatásos tiszthelyettesek kerültek a csapatokhoz ételmezési tiszthelyettesi beosztásokba. A '70-es évek elején a hadsereg fejlesztése, valamint az állománykategóriák bővülése miatt nőtt a tiszthelyettesi beosztások száma és jelentősége. Több tiszti beosztást megszüntettek és tiszthelyettesi beosztásra változtatták az ételmezési szolgálat területén is, így az önálló alegység ételmezési szolgálatvezetői beosztásokat és beszerzőtiszti beosztásokat. Ez a körülmény, valamint az általános fejlődés egyre nagyobb követelményeket támasztott a tiszthelyettesi beosztásokat ellátókkal szemben, ami szükségsszerűvé tette a tiszthelyettesi képzés színvonalának emelését és a pálya vonzóerejének növelését.

A tiszthelyettesképzés 1973. évi reformja során – a hivatásos tiszthelyettesképző bázisok létrehozását követően, az átszervezett hadtápkiképző központ keretében – korszerűsített kiképzési program alapján kezdődött meg az élelmezési tiszthelyettesek kétéves képzése. A cél az volt, hogy két év alatt olyan élelmezési tiszthelyetteseket képezzenek, akik felavatásuk után képesek ellátni az élelmezési raktárvezetői, beszerzői, ellátó rajparancsnoki, valamint az önálló alegység élelmezési szolgálatvezetői beosztásokat. Az iskolára történő felvétel előképzettségi követelménye a nyolc általános iskola elvégzése volt, ebből következően célul tűzték ki azt is, hogy a fiatalok egy, a katonai szakképzettségüknek megfelelő polgári szakképzettséget, szakmunkás-bizonyítványt is szerezzenek a hivatásos tiszthelyettesiskolán folytatott tanulójaik során. Az élelmezési tiszthelyettesek az élelmiszerbolti eladói szakmát tanulták és abból tettek szakmunkásvizsgát, mivel az élelmiszer-eladói szakmunkásiskola tematikája nagy részben megegyezett azokkal a szaktantárgyakkal, amelyek az élelmezési tiszthelyettesi beosztás ellátásához is szükséges szakismereteket tartalmazták. Így azok a fiatalok, akik nyolc általános iskolai végzettséggel jelentkeztek a tiszthelyettes-iskolára, annak sikeres elvégzésével polgári szakképzettséget is kaptak, akik pedig valamilyen más szakképzettség birtokában kezdték meg tiszthelyettes-iskolai tanulójaikat, újabb szakmát is szereztek a már meglévő mellé.⁷

SZAKÁCS SZAKMUNKÁSKÉPZÉS A HADSEREGBEN

A '70-es években a lefolytatott ellenőrzések tapasztalatai azt mutatták, hogy a tiszthelyettesi állománynál a felgyorsult nemzedékváltás következtében éppen azokból a tiszthelyettesekből jelentkezik hiány, akik az élelmezési szolgálat legfontosabb tevékenységét, az ételkészítés szervezését, végrehajtását hivatottak irányítani, a megnövekedett követelményeknek megfelelő szakértelemmel. Konkrétan a szakács szakképzettségű tiszthelyettesekről volt szó, természetes következményeként annak, hogy szakács tiszthelyetteseket a Magyar Néphadseregben nem képeztek. A meglévő kevés számú szakács szakképzettségű tiszthelyettesek egyik része még a polgári életben szerezte szakképzettségét, másik része pedig a sorkatonákból előléptetett tiszthelyettesekből tevődött össze, akik a sorkatonák számára szervezett két vagy hat hónapos szakácstanfolyamot végezték el sikeresen, és az ott szerzett ismereteket autodidakta módszerrel fejlesztették tovább. Így vetődött fel az a gondolat, hogy a hivatásos tiszthelyettesképzés keretében kellene megoldani a jól képzett, szakács szakképzettséggel rendelkező szakemberek biztosítását a csapatélelmezési szolgálatok számára. A szakácsképzés tananyagának elemzése azt mutatta, hogy mindazokat az alapozó szakmai ismereteket tartalmazza, amelyek a különböző élelmezési szakbeosztások ellátásához szükségesek, és biztosítja az ételkészítés elméleti és gyakorlati elsajátítását. A vendéglátó- ismeretek tantárgy pedig sokkal inkább megalapozza az ellátási, gazdálkodási feladataik végrehajtásához szükséges ismereteket, mint a bolti eladói ismeretek. Az élelmiszer-ismeret elsajátítását pedig azonos színvonalon biztosítja, mint a bolti eladói tananyag. A csapatélelmezési szolgálat legfontosabb és legösszetettebb tevékenysége az ételkészítés, annak megtervezése, az étrend szerkesztése, az ételkészítés végrehajtása, a kulturált étkeztetés megszervezése. Elsősorban ezeket az ismereteket kell az élelmezési tiszthelyettesnek – aki ezeket a tevékenységeket közvetlenül irányítja – megismerni, megtanulni kiképzése során. Az élelmezési szolgálat egyéb beosztásaiban dolgozóknak a tevékenysége is az ételkészítés biztosítása érdekében

⁷ A szakmunkásvizsgát a polgári szakmunkásvizsga követelményei alapján, polgári szakmunkásvizsga-elnök felügyelete mellett tartották, és polgári szakmunkás-bizonyítványt kaptak.



Hallgatók a kollégiumban

Forrás: a szerző archívumából

történik. A beszerző, a raktárvezető, az ételmezési szolgálatvezető munkáját végső soron az ételkészítés biztosítása érdekében végzi. Ha pedig annak érdekében dolgoznak, akkor úgy tudják a legjobban ellátni, ha az ételkészítési munkát jól ismerik, és annak követelményeit figyelembe véve végzik saját munkájukat.

Az elvégzett összehasonlító elemzés eredményeként született meg az a döntés, hogy az ételmezési tiszthelyettesek az ételmisszerbolti eladói szakma helyett a szakács szakmunkás-képesítést szerezzék meg tiszthelyettes-iskolai tanulmányaik során. Ennek meg kellett teremteni a feltételeit, így a korszerű követelményeknek megfelelő tankönyv kialakítását, ahol az ételkészítés alapjait a gyakorlatban elsajátíthatják a hallgatók a gazdag szakmai tapasztalatok birtokában lévő szakoktatóktól. A feltételek megteremtése után, 1977-ben indult meg a szakács szakmunkásképzéssel egybekötött hivatásos ételmezésitiszthelyettes-képzés.⁸

Az első „szakács szakmunkás” képesítéssel kibocsátott évfolyam hallgatóinak beosztásba helyezése óta figyelemmel kísérték beilleszkedésüket, munkájuk eredményességét a különböző ételmezési tiszthelyettesi beosztásokban. A tapasztalatok azt igazolták, hogy helyes döntés volt a szakács szakmunkásképzés bevezetése, ezen ismeretek birtokában az ételmezési szolgálat minden területén alkalmazhatók a kibocsátott tiszthelyettesek, természetesen figyelembe véve egyéni adottságaikat, ambícióikat. Különösen jó volt a kiképzés határfoka azoknál a hallgatóknál, akik már valamilyen rokon szakképesítés birtokában – hentes, cukrász, felszolgáló stb. – jelentkeztek a tiszthelyettes-iskolára. A képzés eredményességének egyénekre terjedő vizsgálatával egyértelműen megállapítható volt, hogy ezeknél a hallgatóknál a hosszabb képzési idő és a több üzemi munkahelyen végrehajtott szakmai gyakorlat növelte az eredményességet. Nyilvánvaló, hogy két év alatt kevesebb gyakorlati foglalkozást lehet végrehajtani – annak ellenére, hogy a tiszthelyettes-iskolai kiképzés intenzitása lényegesen nagyobb a szakmunkás-iskolainál –, ha az elméleti tárgyak oktatását azonos szinten tartjuk és a katonai kiképzésre is elegendő időt kell fordítani. Ezen megfontolások, valamint a követelmények állandó növekedése az ételmezési szolgálattal

⁸ Üzemi méretű gyakorlati képzésük a Hadtáp Kiképző Központ konyháján lett megszervezve.



Végzős osztály

Forrás: a szerző archívumából

szemben indokoltta és szükségessé tették a négyéves, szakmunkásképzéssel egybekötött élelmezéstitiszthelyettes-képzés bevezetését. A döntéshozók abból az alapgondolatból indultak ki, hogy a szakmunkásképzést azonos módszerrel, azonos idő alatt – három év időtartamban, mint a polgári szakmunkásképző iskolákban – és azonos életkorú gyerekekkel, tehát tizennégy éves kortól, az általános iskola befejezését követően kell végrehajtani. Ebben az életkorban fogékonyabbak az új ismeretek befogadására, a nevelői munka eredményesebb lehet, mint a fiatal felnőtt korban.

NÉGYÉVES KÉPZÉS

Így került sor 1982 augusztusában a Magyar Néphadsereg Élelmezési Tiszthelyettes és Szakmunkásképző Iskola megalakítására. Az iskolát az MN Hadtáp Kiképző Központ keretében, annak bázisán önálló szervezetként állították fel. Feladata a magyar haderő részére olyan élelmezési tiszthelyettesek képzése, akik a képzési idő alatt szakács szakmunkás-képesítést szereznek, és képesek lesznek minden élelmezési tiszthelyettesi beosztás ellátására. A képzés időtartama négy év volt. Az első három évben kollégiumi rendszerű szakmunkásképzés folyt, és kevés óraszámú katonai alapkiképzés. A harmadik év sikeres befejezése után lettek katonák a növendékek. A katonai állományba vétel után egy hónapos alapkiképzést kaptak, majd letették a katonai esküt. Az eskü után hivatásos tiszthelyettes-hallgatók lettek. Az egyéves, igen intenzív képzés során sajátították el azokat az ismereteket, amelyek a hivatásos élelmezési tiszthelyettesi beosztások ellátásához voltak szükségesek. A negyedik év végén kibocsátó vizsgára került sor, és ennek keretében tették le a szakács szakmunkásvizsgát is. A kollégiumi rendszerű szakács szakmunkásképzés ideje alatt az oktatás két ciklusban történt, egy hét elméleti oktatás és egy hét gyakorlati oktatás követte egymást. Az elméleti oktatási héten közismereti tantárgyakkal – magyar, történelem, matematika, biológia, kémia –, valamint szaktantárgyakkal foglalkoztak. A szaktantárgyak – vendéglátó-ismeretek, élelmiszer-ismeret, ételkészítési ismeretek – megalapozták egyrészt az ételkészítési gyakorlati munkát, a tankönyvai és üzemi gyakorlatot, másrészt pedig alapot adtak az élelmezési tiszthelyettesi feladatok ellátásához szükséges ismeretek elsajátításához. A gyakorlati héten az elméleti kiképzésre alapozva két nap egyéni tankönyvai gyakorlat során tanulták meg az ételek elkészítését; a gyakorlaton mindenki önállóan dolgozott. A hét másik három munkanapján a kijelölt alakulatok konyháin üzemi gyakorlaton vettek részt a

növendékek, ahol üzemi méretekben tanulták és gyakorolták az ételkészítést és a konyhai munka megszervezését. A katonai kiképzés során általános szabályzati, általános harcászati és harcbiztosítási alapismereteket tanultak. A szakmai ismeretek keretében megismerték az ételmezési ellátás, gazdálkodás, nyilvántartás szabályait, valamint a harc során történő ételmezési ellátás kérdéseit.⁹ A katonai kiképzés ideje alatt gépjármű-vezetői képzésben részesültek, és gépjármű-vezetői vizsgát tettek személy- és tehergépkocsi-vezetésből. A szakmunkás- és a katonai képzés ideje alatt a testnevelési órák keretében, valamint a tömegsport-foglalkozásokon és a különböző sportszakkörökben rendszeres testedzésen vettek részt a növendékek.

A négyéves tiszthelyettesképzés rendszerének bevezetésével biztosítottá vált, hogy a növendékek azonos időtartamú, de intenzívebb kiképzésben részesüljenek, mint a polgári szakmunkásképző intézetekben tanuló társaik. Sikerült elérni, hogy az iskolát elvégző, felavatott tiszthelyettesek mindegyike jól képzett, megfelelő gyakorlattal rendelkező szakemberként kezdhesse meg tevékenységét a csapatoknál.

A hivatásos ételmezési tiszthelyettesek képzési rendszerének részét képezte a csapatok által továbbszolgáló állományba felvett tisztesek, tiszthelyettesek levelező rendszerű hivatásos tiszthelyettesképző tanfolyama. A tanfolyam a Hadtáp Kiképző Központ keretében, tizenegy hónap időtartamban lett megszervezve. A tanfolyamra azokat a továbbszolgáló tiszthelyetteseket vették fel, akik vállalták a hivatásos tiszthelyettesi szolgálatot és megfelelték az előírt egészségügyi, előképzettségi követelményeknek, valamint előjáró parancsnokaik javasolták felvételüket. A tanfolyam ideje alatt alapösszevonáson, egy hónapos összevonáson, kétszer kétnapos konzultáción és vizsgaösszevonáson vettek részt. A hallgatók a kurzus alatt általános katonai ismereteket, anyagismeretet, ételmezés-szakismeretet sajátítottak el, zömmel egyéni tanulás útján. A hivatásos tiszthelyettesi vizsga sikeres letétele után hivatásos állományba kerültek. Akik továbbszolgáló tisztesként végezték a tanfolyamot, előléptek őrmesterré.

A hivatásos ételmezési tiszthelyettesek továbbképzését szolgálta az esetenként szervezett két hónapos, bentlakásos ismeretbővítő tanfolyam. Erre azokat a hivatásos tiszthelyetteseket iskolázták be, akik már legalább 8-10 éve voltak hivatásos állományban, parancsnokaik esetleg magasabb tiszthelyettesi beosztásba helyezésüket tervezték, és előjáróik indokoltak tartották az ismeretbővítő tanfolyamon való részvételüket. A kurzuson általános katonai ismereteket, ételmezési anyag- és szakismereteket tanultak a hallgatók. A tananyag összeállításánál az volt a cél, hogy a hallgatók megismerjék az új elveket, az új anyagokat és technikai eszközöket, az ételmezési szolgálat tevékenységét meghatározó új gazdálkodási szabályozókat. A tanfolyam eredményes elvégzéséről a hallgatók bizonyítványt kaptak. A tanfolyam levelező rendszerű, tizenegy hónap időtartamú volt, mely alatt kétszer három nap összevonáson, kétszer két nap konzultáción és vizsgaösszevonáson vettek részt a hallgatók. A tananyag elsajátítása a hivatásos tiszthelyettesinél magasabb színvonalú általános katonai, harcászati, hadtápharcászati és ételmezési szakmai ismereteket biztosított a szaktiszthelyettesek részére. Az ételmezési szakmai ismeretek tananyagának összeállítása azt a célt is szolgálta, hogy részletesebben megismerték az önálló alegység ételmezési szolgálatvezető feladatait, a gazdálkodási, elszámolási feladatok végrehajtását, támaszkodva a már megszerzett gyakorlati ismeretekre, tapasztalatokra. A tanfolyam elvégzése nem jelentett automatikus előléptetést a zászlósi rendfokozatba, arra csak a várakozási idő lejártával került sor.

⁹ Az ételmezési ellátás harcban tantárgy keretében tanulták meg a mozgókonyhák kezelését és a mozgókonyhán való főzést, nemcsak elméletben, hanem gyakorlatban is, terepen.

TARTALÉKOSOK KÉPZÉSE

Az élelmezésitiszthelyettes-képzés sajátos területe a tartalékos élelmezési tiszthelyettesek képzése. Ebbe azokat a sorköteles fiatalokat vonták be, akik főiskolai tanulmányokat folytattak, azt sikeresen befejezték és sorkatonai szolgálatot még nem teljesítettek. Elsősorban azokat képezték ki az élelmezési szakon, akik élelmezéssel kapcsolatos főiskolai képzésben részesültek, például a Kereskedelmi és Vendéglátóipari Főiskolán, valamint a különböző élelmiszer-ipari főiskolákon. A tartalékos élelmezésitiszthelyettes-képzés ideje tizennyolc hónap volt,¹⁰ ebből négy hónap a bázisképzés ideje a Hadtáp Kiképző Központban, tizen-négy hónapot töltöttek a csapatoknál tiszthelyettesi beosztásban, majd végül a leszerelés előtt kéthetes záró összevonásra került sor. A bázisképzés idejéből egy hónap volt a katonai alakiképzés és három hónap az elméleti tiszthelyettesképzés ideje. Az elméleti képzés programját annak ismeretében állították össze, hogy a hallgatók főiskolai képzettsége biztosította az élelmezési alapismereteket, így csak a katonai élelmezés sajátosságaival kellett megismertetni a hallgatókat, és felkészíteni őket a csapatoknál tiszthelyettesi beosztásokban végzendő feladatokra. A bázisképzés befejezésekként vizsgát tettek, és egységesen szakaszvezetői előléptetést kaptak. Ebben a rendfokozatban mentek a csapatokhoz. A gyakorló csapatszolgálat után, leszerelésük előtt, az elméleti és gyakorlati kiképzésen tanúsított előmenetelük és magatartásuk alapján avatták fel őket tartalékos tiszthelyettesé, őrmestertől zászlósig terjedő rendfokozatokba. Az addigi tapasztalatok alapján ez a képzési forma jól bevált. A szakmailag már felsőfokon képzett fiatalok gyorsan képesek voltak elsajátítani a katonai élelmezési szakismereteket. A csapatoknál felelős beosztásokban dolgozva több mint egy évet, begyakorolták az élelmezési tiszthelyettesi feladatok ellátását és jól felkészült tartalékos élelmezési tiszthelyettesekké váltak. Ez a képzési forma megfelelően biztosította a hadsereg tartalékos élelmezésitiszthelyettes-szükségletét.

SAKKÖZÉP-ISKOLAI KÉPZÉS

Az élelmezésitiszthelyettes-képzés továbbfejlesztése érdekében az 1987-es tanévtől kezdődően, négyéves időtartamban bevezették a vendéglátó-ipari szakközép-iskolai képzést, ami a tanulmányi idő végén szakközép-iskolai érettségivel zárult. Ezzel elérték, hogy államilag elismert középfokú szakmai végzettséggel s általános műveltséggel rendelkező, fiatal tiszthelyetteseket adjon az iskola a hadsereg élelmezési szolgálata számára. Ugyanakkor megalapozottá vált egyéni előrehaladásuk is. A középiskolai végzettség birtokában a rátermettek könnyebben tanulhattak tovább, érthették el a tiszti rendfokozatot. Így már az induláskor nagyobb perspektíva állhatott a tiszthelyettesek előtt, mint a szakmunkás-képzési formában.¹¹

Az élelmezési tiszthelyettesek feladatait figyelembe véve, az azokra való felkészítést legjobban a vendéglátó-ipari szakközépiszkola szakanyaga szolgáltatta. Az élelmezési tiszthelyetteseknek csak kisebb része dolgozik főszakácsként vagy konyhafőnökként, nagyobb hányada más élelmezési beosztásokban – pl. raktárvezető, beszerző, étkezdevezető és önálló alegység élelmezési szolgálatvezető – látja el feladatait. A vendéglátó-ipari szakközépiszkola tananyaga a középiskolai közismereti tárgyak mellett biztosította a szakács-, a cukrász-, a felszolgálóismeretek elsajátítását, az orosz és német nyelv legalább alapfokú elsajátítását,

¹⁰ Akkor a sorkatonai szolgálati idő 18 hónap volt, azért volt a tartalékositiszthelyettes-képzés ideje is 18 hónap.

¹¹ Az érettségi után közvetlenül jelentkezhetek a katonai főiskola hadtáp szakára, és eredményes felvételi vizsga esetén már mint felavatott tiszthelyettesek végezheték el a főiskolát.

a szakmai kifejezések megtanulását, tehát komplexebb felkészítést biztosított a leendő tiszthelyettesek számára, mint a szakács szakmunkásképzés.

A gyakorlati oktatáshoz rendelkezésre állt korszerű tankonyha, külön cukrászműhely és felszolgálókabinetszerű helyiség, ahol ideális körülmények között lehetett a gyakorlati képzést megvalósítani.¹² A középiskolai közismereti tárgyak oktatásához rendelkezésre állt természettudományi szakkabinetszerű helyiség, megfelelő szemléltetőeszköz-állománnyal, ahol a növendékeknek is lehetőségük volt kísérletek elvégzésére. A napi-, heti- és az órarend összeállításánál figyelembe vették a növendékek életkori sajátosságait, és ügyeltek arra, hogy eddigi életritmusukban ne következzen be lényeges változás, elősegítve ezzel beilleszkedésüket a kollégiumi közösségi életbe. Az órarend és a hetirend összehangolásával biztosították, hogy mindennap legyen sportfoglalkozás, a reggeli tornán kívül testnevelési óra vagy sportfoglalkozás keretében biztosítva az életkori sajátosságokból adódó fokozott mozgásigény levezetését. A napirend több óra szabadidőt is biztosított naponta, amikor játszhattak, televíziót nézhettek, igénybe vehették a kondicionálóterem sporteszközeit, illetve különböző fakultatív rendezvényekre mehettek el. Naponta két óra kötelező egyéni tanuláson vettek részt, amely során megtanulhatták és gyakorolhatták a tanórákon hallott tananyagot.¹³

A szabadidő hasznos eltöltésére fakultatív, egyes esetekben közművelődési programot szerveztek a növendékek részére. Ennek keretében színház-, múzeumlátogatásokon vettek részt, de elmentek a Budapesten rendezett nemzetközi kiállításokra és vásárookra is. Szexuális felvilágosító előadásokat tartottak számukra tartalékos orvosok. A múzeumlátogatások tervét is úgy állították össze, hogy azok szakmai fejlődésüket, a katonai hivatástudat kialakítását is szolgálják. A programban szerepelt a Hadtörténelmi Múzeum, a Vendéglátóipari Múzeum és több más kiállítóhely megtekintése. A színházlátogatások a szórakozás mellett a magyar nyelv és irodalom oktatásának kiegészítését is elősegítették, bővítették általános műveltségüket. Szakköröket szerveztek fakultatív alapon a szabadidő hasznos, az egyéni érdeklődésnek megfelelő eltöltésére, amelyeket a szaktanárok, illetve erre felkért szakemberek vezettek. Működött magyar irodalmi, matematikai, ételkészítési, fotó-, barkács-, ének- és sportszakkör.¹⁴ A szabadidőben rendelkezésükre állt a kollégium játéktérje, különböző társasjátékokkal a klubszoba, ahol kihelyezett könyvtár működött. A könyvtárban voltak szakkönyvek, a magyar nyelv és történelem oktatását kiegészítő irodalmi művek, ifjúsági regények, de fantasztikus és kalandregények is megtalálhatók voltak. Működött tv-szoba is az intézményben.

A növendékek gyorsan és jól beilleszkedtek a közösségbe. Egy-két kivételtől eltekintve gyorsan alkalmazkodtak az iskola rendjéhez és fegyelméhez. A szülői háztól való elszakadás, az új közösségben való élet nem okozott nehézséget. Ehhez feltehetően az is hozzájárult, hogy a felvételi eljárás során ezeket a körülményeket részletesen ismertették a jelentkezőknek, és akik vállalták a kollégiumi életet, azok pszichikailag is felkészültek a várható élet- és munkakörülményekre. A tanulmányi eredményeik az általános iskolai előmenetelüket tükrözték, a közepesenél jobb jegyeik voltak. A szakmai tantárgyakból voltak jobbak az eredmények, és különösen jól haladtak a gyakorlati ismeretek elsajátításában, a

¹² Hetenként egy nap volt a gyakorlati kiképzés, ahol a tananyaghoz igazodva tankonyhán, cukrászatsabvány vagy felszolgálókabinetszerű helyiségben dolgozhattak.

¹³ Volt hétféltéves táborozás terepen, alvás sátorban és főzés mozgókonyhán. Azt ették, amit főztek a gyerekek, természetesen szakoktatók felügyelete mellett.

¹⁴ A nyári szünidőből négy hetet gyakorlati munkával töltöttek, olyan munkahelyeken, ahol mind a három szakmát gyakorolhatták, szakoktatók felügyelete mellett: honvédségi üdülőknél, a Honvédelmi Minisztérium étkezdéiben, a Központi Katonai Kórházban, a Központi Klubban.

gyakorlati munkában. Ebből arra is lehetett következtetni, hogy inkább azok jelentkeztek az iskolába, akik nagyobb kedvet vagy több adottságot éreztek a gyakorlati munkával járó elfoglaltsághoz, mint az elméleti jellegű feladatokhoz.

Az oktató parancsnoki állomány a módszertani felkészítés eredményeként is alkalmazkodott a növendékek életkori sajátosságaiból adódó nevelési feladatokhoz. Megtalálták azokat az érintkezési formákat, melyek érezhetően hatottak a növendékekre. Ez lemérhető volt a növendékek zömének magatartásán, érdeklődésén, tanulmányi eredményén. A szakmai oktatás keretében a tananyaghoz kapcsolódóan üzemlátogatásokat szerveztek a budapesti élelmiszer-ipari üzemekbe, ahol láthatták az élelmiszerek feldolgozását és csomagolását. Minden évfolyamon látogatást tettek a hallgatók egy nagyobb szállodában, illetve annak konyhájában, ismerkedve a kereskedelmi vendéglátás sajátosságaival. Szakmai szakköröket szerveztek a szakmai oktatás kiegészítésére. Ilyen volt például: az ételkészítési szakkör, ahol a különleges, ünnepi ételek elkészítését gyakorolták; a számítógépes, a matematika-, a vendéglátás- és az irodalmi szakkör. Az általános ismeretek kiegészítésére fotószakkört, zenekart, néptáncsoportot szerveztek. A tanulmányi eredmények a sokoldalú foglalkozás eredményeként az átlagnál jobbak voltak, amihez hozzájárult a naponkénti kötelező egyéni tanulás, az elméleti oktatási napokon a tanárok rendszeres konzultációja, az esetenként gyengébb osztályzatot elért növendékek kötelező korrepetálása. Az általános iskolai eredményeknél általában 4 tizeddel jobb eredményeket értek el az év végi zárás alkalmával.

A szakközépiskola elvégzése után a hallgatók képesítő érettségi vizsgát tettek, aminek alapján a legjobbak kérhették felvételüket a tiszti iskola hadtáp tagozatára, ahol főiskolai szintű élelmezési tiszti képesítést szerezhettek.¹⁵ A kibocsátó és érettségi képesítő vizsgát tett tiszthelyettesek pedig, az élelmezés minden területéről szerzett ismeretek birtokában, jól felkészült vezetői lehettek az élelmezési szolgálat különböző szakterületeinek. A szakközépiskola tananyaga biztosította a résztvevőknek a korszerű, beosztásukhoz szükséges elméleti és gyakorlati ismeretek elsajátítását, és – az egymásra épülő képzésben való – kiemelkedő eredmények elérése esetén a feljebb jutást szakképzésben és beosztásban egyaránt. A négyéves képzés során a végző tiszthelyettesek középfokú általános műveltségi, jó színvonalú élelmezési szakmai, elméleti és gyakorlati ismeretekkel bíró szakemberekké váltak. Felkészültségük alapján alkalmassá váltak a korszerű követelményeknek megfelelő katonai élelmezési ellátás megvalósításában kreatív munka végzésére.¹⁶

A képzésnek ez a formája kétségtelenül nem volt olcsó. A szakközép-iskolai költségen kívül a növendékek kollégiumi ellátása, polgári és egyenruházattal történő ellátása, élelmezése, a szabadidős programok szervezése magasabb anyagi ráfordítást igényeltek, mint az átlagos középiskolai oktatás. Az eredmény azonban a hadsereg szempontjából mindenképpen figyelemre méltó. A szakmai tudáson kívül a négyéves, mindennapi szervezett élet, a katonai környezet folyamatos ráhatása kialakította, erősítette azokat a személyiségjegyeket, amelyek a hivatásos katonákat kell hogy jellemezzék, így kibocsátásuk után könnyen be tudtak illeszkedni a katonai életbe. Azt is meg kell említeni, hogy a négy év alatt, különböző okok miatti lemorzsolódás nem haladta meg évfolyamonként a 10–15%-ot. A négy év alatt kiderült, hogy ki az, aki nem tud beilleszkedni a katonai rendszerbe, és még idejében pályamódosítást tudott kezdeményezni. A pályamódosításnak legtöbbször nem tanulmányi eredménytelenség volt az oka.

¹⁵ A képesítő érettségi vizsga az akkori Művelődési Minisztérium által kijelölt érettségi elnök felügyelete alatt történt, aki általában egy, a vendéglátó-ipari oktatás terén működő elismert szakember volt.

¹⁶ A képesítő érettségi vizsgáról szabványos polgári érettségi, a katonai végzettségről külön tiszthelyettes-iskolai végzettséget igazoló bizonyítványt kaptak.

TANFOLYAMRENDSZERŰ KÉPZÉS

A szakközépiskola a hadsereg létszámcsökkentése során, kifutó rendszerben 1994-ben megszűnt. Az élelmezési tiszthelyettesek képzése a továbbiakban a szükségletnek megfelelően tanfolyami rendszerben történt a tiszthelyettesképző iskolában. A tanfolyamokra olyanok kerültek, akik polgári szakképzettségük alapján, megfelelő szakismeretekkel jutottak a katonai élelmezési szolgálatba. A tanfolyamokon a katonai ismereteket, sajátosságokat és a katonai vezetői ismereteket kellett megismerni és megtanulni. Ez a képzési forma kétségtelenül a legolcsóbb megoldás, ami szintén biztosítja a szakmailag és katonailag képzett tiszthelyettesek utánpótlását. Mivel a létszámigény nem nagy, ezért a tanfolyamrendszerű képzés lehet a legracionálisabb megoldás.

FELHASZNÁLT IRODALOM

Nagy Sándor – dr. Pisztrai László – Tóth József – dr. Zimonyi István: *A magyar katonai ellátó (hadtáp) szolgálat története. Az őshazától 1949-ig.* Zrínyi Kiadó és MN Hadtápfőnökség, Budapest, 1984.
Zrínyi Miklós: *Vitéz hadnagy.* Zrínyi Miklós prózai művei. Zrínyi Kiadó, Budapest, 1985.

Cser Orsolya:

AZ EURÓPAI KÖZÖS VALUTÁRA VALÓ ÁTÁLLÁS LEHETSÉGES MENETE ÉS ANNAK HATÁSA A VÉDELMI SZEKTOR GAZDÁLKODÁSÁRA

ÖSSZEFOGLALÓ: A szerző tanulmányában a közös európai valuta jellemzőit ismerteti, majd az euró magyarországi bevezetéséhez szükséges lépéseket vázolja. Az olvasó áttekintést kap a közös valutára való átálláskor a védelem területén jelentkező feladatokról. A szerző szerint a gazdasági-pénzügyi válság elhúzódó hatása és az euróra történő átállás bizonytalan időpontja ellenére meg kell találni és fel kell tárnunk azokat az elemeket, amelyek az átállást tervezését megalapozzák, és kijelölik a védelmi szektor speciális feladatait a folyamatban.

KULCSSZAVAK: európai közös valuta, gazdasági biztonság, védelmi szektor, transzparencia, szuverenitás, szubszidaritás

A GAZDASÁGI ÉS MONETÁRIS UNIÓ MEGVALÓSÍTÁSA

A II. világháború után a Montánunión belül kialakuló együttműködés a két világrendszer szembenállása idején az erős gazdaság és az erős védelmi szektor alapja volt, de az első olajválság ráirányította a figyelmet, hogy az integrációhoz közös pénz is kell.

A Gazdasági és Monetáris Unió (GMU) célkitűzése az EU-tagállamoknak azt a felismerését tükrözi, hogy az egységes piac csak közös monetáris politika mellett valósulhat meg.¹ Ez nem nélkülözheti a gazdaságpolitikák összehangolását és a költségvetési fegyelmet. A monetáris unió megvalósítása azzal jár, hogy a benne részt vevő tagállamok közösen alakítják a monetáris unió egészére vonatkozó egységes monetáris és árfolyam-politikát, és közös pénzt használnak. Az egységes monetáris politika konkrét meghatározásával és végrehajtásával pedig egy nemzetek fölötti intézményt bíznak meg, ez a közös jegybank. Az, hogy az eurót elsőként bevezető tagállamok 1999 elejétől már közös és egységes monetáris politikát folytattak, míg a gazdaságpolitika egyéb területein csak a szoros együttműködést tüzték ki célul, gazdasági okok mellett elsősorban a politikai unió felé tett lépések jelenlegi eredményeivel áll összefüggésben.

Mindaddig, amíg fennmarad a tagállamok politikai önállósága, nehezen képzelhető el, hogy lemondanak a politikai céljaik megvalósításában is kiemelkedő szerepet játszó, önálló nemzeti költségvetésről. Nem véletlen, hogy az EU közös költségvetése a tagállamok összesített bruttó hazai termékének (GDP) arányában csak alig több, mint egy százalékot tesz ki, miközben a nemzeti költségvetések GDP-hez viszonyított aránya 40 százalék körül alakul. Ez az összevetés is jelzi, hogy a költségvetési politika terén az EU-országok egyelőre nem kívánják feladni önállóságukat.

¹ Marján Attila: Euró, pénzügyek, globalizáció – Az európai pénzügyi szektor metamorfózisa és az euró. Savaria University Press, Szombathely, 2004.

A Gazdasági és Monetáris Unió harmadik szakaszának kezdetével, 1999 januárjában vezették be a közös pénzt, az eurót az EU 11 tagállamában (Ausztria, Belgium, Finnország, Franciaország, Hollandia, Írország, Luxemburg, Németország, Olaszország, Portugália és Spanyolország). Négy EU-tagállamban (Dánia, az Egyesült Királyság, Görögország és Svédország) a Gazdasági és Monetáris Unió harmadik szakaszának kezdete nem jelentette egyben az euró bevezetését.

Két évvel később, 2001. január elsején azonban Görögország is csatlakozott a monetáris unióhoz. A kezdetben 11 (majd 12) EU-tagállam alkotta térség, amelyben a közös valutát bevezették, az egyszerűsítés kedvéért az „euróövezet” elnevezést kapta. Az euróövezetben az egységes monetáris politika meghatározása és megvalósítása egy újonnan létrehozott intézmény, a Központi Bankok Európai Rendszerének (KBER) az illetékességébe tartozik. A KBER az 1998 júniusában létrehozott, frankfurti székhelyű Európai Központi Bankból (EKB) és a 15 EU-ország nemzeti jegybankjaiból áll.

AZ EURÓ BEVEZETÉSÉNEK LEGFONTOSABB HATÁSAI

Az euróra történő átállás menetét és legfontosabb feladatait, jellemzőit, valamint feltételeit a „Nemzeti Átállási Terv”² rögzíti. Az európai gazdasági integráció történetének ismeretében könnyen belátható, hogy a termékek és a termelési tényezők szabad áramlásának, azaz az EU egységes piaca megteremtésének logikus folytatása a számos hatással járó közös pénz bevezetése.

Az árak átláthatóságának növelése

Az egységes európai piac a piaci szereplők számának növekedése révén a korábbinál nagyobb versenyre kényszeríti a vállalkozásokat. A közös európai valuta pedig az egységes piac hatékonyságát képes növelni, hiszen a termelők és a fogyasztók közvetlenül össze tudják hasonlítani az egymással versengő termékek árát az egyes tagállamokban. Az árak átláthatóságának köszönhetően az olcsóbb helyen vásárolhatnak, elősegítve ezzel az árak kiegyenlítődsét. A hatékonyság növelése a piaci szereplőket nemcsak az egységes európai piacon hozhatja kedvezőbb helyzetbe, hanem a nemzetközi piacon is versenyképesebbé teszi termékeiket, szolgáltatásaikat.

Az egységes pénz használata ellenére nem tűnnek el teljesen az árkülönbségek (az adózási különbségek és más tényezők torzítják a versenyt), de a megmaradó különbségek láthatóbbá válnak, ami ösztönöz csökkentésükre vagy megszüntetésükre.

Az átváltási költségek megszűnése

További számszerűsíthető előny származik abból, hogy az egyetlen pénz (az egységes valuta) alkalmazása révén megtakarítások érhetők el, hiszen megszűnnek a különböző valuták egymásra történő átváltásával kapcsolatos költségek.

² Nemzeti Euró Koordinációs Bizottság – Nemzeti Átállási Terv, 2008. július 7.

Az árfolyam-ingadozások megszünése

Az egységes valuta alkalmazásából adódó legfontosabb előny az árfolyam-ingadozások kiküszöböléséből származik. Az országok egymás közötti gazdasági kapcsolatainak (külkereskedelem, idegenforgalom, pénzügyi folyamatok) alakulásában ugyanis fontos szerepet játszik az, hogy mennyire stabil árfolyammal számolhatnak a gazdasági szereplők az adott időszakban. Amennyiben várakozásaik szerint az árfolyam ingadozik, akkor vagy elállnak az adott gazdasági ügylettől, vagy kénytelenek költséges fedezeti ügyletekkel biztosítani magukat az árfolyam-ingadozás (le- és felértékelődés) számukra kedvezőtlen hatásai ellen. Rögzített árfolyamrendszerben ezek a veszélyek, illetve költségek nem jelentkeznek, de ekkor sem zárható ki annak lehetősége, hogy a részt vevő országok feladják az árfolyam rögzítését.

A pénzügyi piacok hatékonyságának növekedése

A pénzügyi szolgáltatások terén a közös pénz további előnye, hogy az euróövezet tőkepiacain jelentős változásokat indított el. Ezek a változások a pénzügyi szektorban is a verseny erősödésével járnak, ami – a pénzügyi szolgáltatások költségeinek csökkenésével, a szolgáltatások szélesebb körű kínálatával, illetve összességében nagyobb kereslettel és kínálattal (likviditással) – növeli a piacok hatékonyságát. Ennek eredményeképpen a korábbi nemzeti piacoknál nagyobb, szélesebb, mélyebb és nyitottabb, egységes pénzügyi piac jön létre.

Az euró és az átváltási költségek

Az Európai Bizottság 1995-ben kiadott jelentése az alábbi példával érzékeltette a valutaátváltáskor felmerülő költségek jelentőségét. Képzeljük el, hogy valaki Németországból 1000 márkával a zsebében elindul, hogy körbeutazza az EU tagállamait. Minden határ átlépésekor átváltja a nála lévő pénzt az adott ország valutájára, egyébként nem költ semmit. Körutazásának végére érve kevesebb mint 500 márkával tér haza Németországba, azaz pénzének több mint felét elvitte a pénzváltók jutaléka. Az átváltási költségek nemzetgazdasági szinten is jelentősek. Az Európai Bizottság jelentése szerint az EU összesített GDP-jének 0,3–0,4 százalékára rúgnak.

Az eurókészpénz 2002. január 1-jei bevezetése

Az eurót 1999. január 1-jén az Európai Unió 11 tagállamában (majd 2001. január 1-jén Görögországban) egyelőre még csak számlapénzként vezették be. Euróban tehát csupán banki átutalásokkal, csekkekkel, bankkártyával – azaz minden olyan formában, ahol nincsen szükség a tényleges, „kézben fogható” pénzre – lehet fizetni. Az euróbankjegyeket és -érméket, illetve az euró váltópénzeként szolgáló centérméket egységesen 2002. január 1-jén vezették be az euróövezetet alkotó 12 tagállamban.

A „régí” nemzeti valuták – amelyek ez alatt az euróbankjegyek és -érmék bevezetéséig terjedő átmeneti időszak alatt továbbra is használatban maradtak – csupán helyettesítik az eurót a készpénzforgalomban. Ennek az időbeli eltolódásnak a célja – a készpénz előállításának időigényessége mellett – a gazdasági szereplők fokozatos felkészítése az új közösségi pénzre. Elsőként a pénzpiacok tértek át, amelyek már 1999. január elsejétől euróban működtek; a készpénzforgalom euróra történő átállása ennek a folyamatnak az utolsó lépése. Az átmeneti időszak alatt lehetőség volt a számlapénzforgalom euróban vagy még a „régí” nemzeti valutában történő bonyolítására, bár ez valójában csak formális megkülönbözte-

tés, hiszen a műveletek végzésében közreműködő pénzintézetek természetesen euróban számoltak el egymással.

Annak ellenére, hogy az euró nem jelent meg a készpénzforgalomban, közgazdasági értelemben természetesen az euró a monetáris unióban részt vevő 12 tagállam pénze, hiszen az euró és a nemzeti valuták közötti átváltási arányokat végérvényesen és visszavonhatatlanul rögzítették. A készpénzként használatos nemzeti valuták kizárólag az euró váltópénzeként (szaknyelven: denominációjaként) értelmezhetők, és a végérvényesen rögzített átváltási arányokat – a forint-fillér átváltáshoz hasonlóan – egyetlen piaci szereplő sem kérdőjelezte meg.

A monetáris unióban részt vevő tagállamok pontosan és részletesen kidolgozott tervvel rendelkeztek arra vonatkozóan, hogy 2002 első hetében, de legfeljebb első két hónapjában miképpen váltják majd fel az euróbankjegyek és -érmék az addig használt fizetőeszközöket.

2002. január elsejétől megszűnt azon átmeneti időszak, mely lehetővé tette, hogy a számlapénzforgalom euróban vagy továbbra is a „régie” nemzeti valutában folyjon. Ettől az időponttól kezdve a számlapénzforgalom kizárólag euróban bonyolítható.

A készpénzfizetést illetően – 2002. január elsejét követően – az egyes euróvezeti tagállamokban, részben eltérő határidővel, létezett egy legfeljebb két hónapos átállási időtartam, amikor az újonnan bevezetett euróbankjegyek és -érmék mellett használható volt még a nemzeti valuta is. Legkésőbb 2002. február 28-i határidővel azonban a pénzcserét minden tagállamban lezárták, és a nemzeti valuták véglegesen kikerültek a forgalomból. Az átállás logisztikai biztosításában minden ország fegyveres és rendvédelmi szervei fontos feladatokat láttak el.

A legfeljebb két hónapos átmeneti időszakot követően az euróvezeti tagállamok jegybankjainál – egymástól eltérően – korlátlan ideig, de legalább 10 évig az adott ország nemzeti valutájában kibocsátott bankjegyeket euróra lehet váltani.

AZ EURÓ BEVEZETÉSÉNEK ÁLTALÁNOS FELTÉTELEI

A Maastrichti Szerződésben meghatározott kritériumok szolgálnak annak megítélésére, mely EU-tagállamok vezethetik be az egységes valutát, az eurót.³ A kritériumok – amellet, hogy megkívánják az integrált piacokat és a stabil gazdasági helyzetet – két csoportra oszthatók: jogi és gazdasági követelményekre. A nemzeti jogszabályoknak (különös tekintettel a nemzeti jegybanktvényekre) meg kell felelniük a szerződés, illetve az EKB és a KBER Alapokmánya rendelkezéseinek, másrészt a gazdaságoknak teljesíteniük kell a szerződéshez csatolt jegyzőkönyvekben pontosan megfogalmazott számszerű követelményeket, a konvergenciakritériumokat.

A jegybankokra vonatkozó jogi előírások⁴

A nominális konvergenciakritériumok mellett az euróvezethez való csatlakozás előfeltétele a nemzeti jogszabályok és a közösségi jog közötti összhang megteremtése. A monetáris politikára és a jegybanki működés jogszabályi kereteire igen magas szintű közösségi jogforrások vonatkoznak.

A Maastrichti Szerződés⁵ külön fejezetet szentel a monetáris és gazdaságpolitikának, a szerződés szerves részét képező egyik jegyzőkönyv pedig az EKB és a KBER alapok-

³ Marján Attila: Az euró kilátásai, Európai Tükör, 2007. szeptember.

⁴ Marján Attila: Az európai pénzügyi piacok integrációja, Európai Tükör, 2005. május.

⁵ Maastrichti Szerződés – Szerződés az Európai Unióról.

mánya címet viseli. A közösségi előírások elsősorban a jegybanki függetlenség rendezőelve mentén szabályozzák az EKB és a KBER működését, de emellett fontos szerepet játszik a jegybank működésének átláthatósága (transzparencia) és a központi bank ellenőrizhetősége (beszámoltathatósága) is. A jegybanki függetlenség szempontjából megkülönböztethető az intézményi, személyi és a pénzügyi függetlenség. A jegybanki függetlenség és ellenőrizhetőség nem a monetáris integráció sajátos követelménye, hanem világszerte terjedő gyakorlat. A monetáris unióban 1999 elejétől részt vevő tagállamokról hozott döntés megalapozását szolgáló konvergenciajelentésekben külön fejezet foglalkozott az úgynevezett jogi konvergenciával, amely főként a tagállamok jegybanktvényei, de esetenként más, kapcsolódó jogszabályai és a közösségi követelmények közötti összhang elérését szolgálta.

Árstabilitás

„Az (...) árstabilitási kritérium azt jelenti, hogy egy tagállam fenntartható árstabilitással és a vizsgálatot megelőző egyéves időszakon keresztül az árstabilitást illetően legjobb eredményt felmutató, legfeljebb három tagállam átlagos inflációs rátáját legfeljebb 1,5 százalékponttal meghaladó inflációs rátával rendelkezik.”

Költségvetési fegyelem

„Az (...) állami költségvetési helyzetre vonatkozó kritérium azt jelenti, hogy a vizsgálat időpontjában a tagállam nem áll a (Gazdasági és Pénzügyminiszterek) Tanács(a) által a túlzott hiány fennállásáról (...) hozott határozat hatálya alatt.” A túlzott hiány fennállását megállapító határozat meghozatala során két mutató, az államháztartási hiány, illetve az államadósság GDP-hez viszonyított aránya alakulását vizsgálják. A közösségi előírások mindkettőre ún. referenciaértéket határoztak meg: az előbbire 3, az utóbbira 60 százalékot.

Árfolyam-stabilitás

„Az (...) Európai Monetáris Rendszer árfolyam-mechanizmusában történő részvételre vonatkozó kritérium azt jelenti, hogy egy tagállam a vizsgálatot megelőző legalább két éven keresztül komoly feszültségek nélkül az Európai Monetáris Rendszer árfolyam-mechanizmusa által előírt normál ingadozási sávokon belül maradt. Így különösen azt, hogy ugyanezen időszak alatt a tagállam saját kezdeményezésére nem értékelt le valutájának bilaterális középárfolyamát valamely másik tagállam valutájával szemben.”

Kamatkonvergencia

„A (...) kamatokra vonatkozó konvergenciakritérium azt jelenti, hogy egy tagállam a vizsgálatot megelőző egyéves időszakon keresztül az árstabilitást illetően legjobb eredményt felmutató, legfeljebb három tagállam átlagos nominális hosszú távú kamatát legfeljebb 2 százalékponttal meghaladó kamattal rendelkezett.” A monetáris unió létrehozásakor, 1999 elején négy EU-tagállam nem vezette be az eurót.

- *Svédországban* részben a politikai szándék hiányzott a monetáris unióban való részvételhez, részben pedig az okozott gondot, hogy a svéd korona nem vett részt az árfolyam-mechanizmusban, így nem is lehetett értékelni az árfolyam-stabilitásra vonatkozó kritériumnak való megfelelést. Ráadásul a svéd jegybanktvény néhány rendelkezése sem volt összhangban a közösségi előírásokkal.

- Teljesen más körülmények miatt került sor *Dánia és az Egyesült Királyság* távolmaradására. Ennek a két országnak (és csak nekik) a Maastrichti Szerződés olyan jogi lehetőséget biztosított, amely szerint nem kötelezhetők a monetáris unióba való bekapcsolódásra. Amennyiben azonban mégis a részvétel mellett döntenek, akkor természetesen ugyanúgy teljesíteniük kell a konvergenciakritériumokat, mint azon tagállamoknak, amelyek nem rendelkeznek a kívül maradás jogi lehetőségével.
- *Görögország* volt azon ország a kívül maradó négy tagállam közül, amely az 1998. évi vizsgálat időpontjában nem teljesítette a konvergenciakritériumok egyikét sem.

MAGYARORSZÁG MONETÁRIS UNIÓS TAGSÁGÁNAK IDŐZÍTÉSE

A lecsengőben lévő gazdasági-pénzügyi válság és az euróra történő átállás bizonytalan időpontja ellenére dolgozatomban célul tűztem azon elemek megtalálását, amelyek az euróra történő majdani átállás tervezését időtől függetlenül megalapozzák, és kijelölik a védelmi szektor speciális feladatait.⁶ Ebben segítségünkre van néhány olyan jogi dokumentum, melyek az EU-csatlakozásunkat és az euróra való áttérésünket szabályozzák.

Magyarország Nemzeti Biztonsági Stratégiájának⁷ pénzügyi biztonság része részletesen szól a témához kapcsolódó fontos szabályokról. Az EU-csatlakozásunkkal együtt járó törvénymódosításokat a 2004. évi XXIX. törvény⁸ rögzíti. Emellett az euró bevezetésének megerősítését is külön szabályozás rögzíti a 4/2012. (II. 22.) OGY-határozatban.⁹ Mivel a tagjelölt államok egyike sem rendelkezik a kívül maradási – ún. opt-out – joggal, és a koppenhágai kritériumok kikötik, hogy az európai uniós tagság feltétele a monetáris unióban való részvételre vonatkozó kötelezettségvállalás, a tagjelöltek, beleértve Magyarországot, csatlakozási tárgyalásaik során elkötelezték magukat, hogy az Európai Unió tagjaként gazdaságpolitikájukban a monetáris uniós tagság részvételi kritériumainak teljesítésére törekcsenek.

A monetáris unióban való részvétel számunkra tehát nem lehetőség, hanem kötelezettség. A monetáris unióhoz vezető utat három szakaszra lehet bontani, és az egyes szakaszok megkezdésének az időpontja befolyásolja a monetáris uniós tagság időpontját. A monetáris unióban való részvételünket a konvergenciakritériumok teljesítésének időzítésével tudjuk befolyásolni. A belépés optimális időzítése céljából egyfelől a feltételek teljesítésének a költségeit, másfelől a monetáris uniós tagságból származó haszon elmaradásának a költségeit kell megvizsgálni.

Az euró bevezetéséhez szükséges feltételek teljesítése költségekkel jár. Egyrészt felmerülnek az átállás egyszeri, többnyire technikai költségei, amelyek az euróövezet tagállamainál is megfigyelhetők az euróra való átállásuk folyamán. Ezek a költségek alapvetően függetlenek a belépés időpontjától. Másrészt jelentkeznek a maastrichti kritériumok teljesítéséből adódó nemzetgazdasági költségek is.

⁶ Dr. Kunos Bálint: Védelemgazdaság és az Európai Unió. Európai Tükör, 2007. szeptember, 84.

⁷ Nemzeti Biztonsági Stratégia – A kormány 1035/2012. (II. 21.) Korm. határozata Magyarország Nemzeti Biztonsági Stratégiájáról.

⁸ 2004. évi XXIX. törvény az európai uniós csatlakozással összefüggő egyes törvénymódosításokról, törvényi rendelkezések hatályon kívül helyezéséről, valamint egyes törvényi rendelkezések megállapításáról.

⁹ 4/2012. (II. 22.) OGY-határozat a Gazdasági és Monetáris Unióban megvalósuló stabilitásról, koordinációról és kormányzásról szóló szerződés Magyarország általi aláírásának támogatásáról.

A MONETÁRIS UNIÓHOZ TÖRTÉNŐ CSATLAKOZÁS HÁROM SZAKASZA

A Maastrichti Szerződés három szakaszban irányozta elő a Gazdasági és Monetáris Unió megteremtését. A közös pénz bevezetésével összefüggő, rendkívül összetett jogi, technikai, logisztikai és szervezési feladatok megoldására részletes ütemterv készült.

1. *Az EU-tagság előtti szakasz:* ebben a szakaszban kellett a csatlakozás feltételeként teljesíteni a koppenhágai kritériumokat,¹⁰ meg kellett hozni a szükséges törvénymódosításokat, liberalizálni kellett a tőkeműveleteket, valamint a konvergenciakritériumok teljesítése érdekében előretekintő gazdaságpolitikát kellett folytatni.

2. *Az EU-tagságtól az euró bevezetéséig terjedő szakasz:* Magyarország formálisan részt vesz a GMU harmadik szakaszában, ám a monetáris unióban még nincs jelen. Mindaazonáltal, a hazai gazdaság- és árfolyam-politikát össze kell hangolni az Európai Unió többi tagállamáéval, az MNB a Központi Bankok Európai Rendszerének, a jegybankelnök az EKB Általános Tanácsának tagjává válik. Mint a monetáris uniós részvétel mellett elkötelezett országnak törekedni kell a konvergenciakritériumok teljesítésére, Magyarország esetében különös tekintettel az infláció csökkentésére.

3. *Az euró bevezetését követő szakasz:* Magyarország belép a monetáris unióba és az euróvezet tagjává válik, az euró felváltja majd a forintot mint törvényes fizetőeszközt, és ezzel az euróvezet egységes monetáris politikája érvényesül Magyarországon is. Az MNB elnöke az EKB Kormányzótanácsának teljes jogú tagjává válik, és az MNB részt vesz az egységes monetáris politika végrehajtásában.

Az árstabilitás-kritérium teljesítése tűnik a legnagyobb kihívásnak; főképpen az inflációcsökkentés költségeit kell figyelembe venni. Az infláció leszorítása a kritérium által megszabott szintre ugyanis azzal járhat, hogy a gazdaság növekedési üteme néhány évre a potenciális növekedési ütem alá süllyed. Mindemellett azonban fontos szem előtt tartani, hogy az infláció mértékének a csökkentése természetesen nem csupán a maastrichti kritériumok teljesítése miatt fontos, hiszen – mint bemutattam – a gazdaság érdeke megkívánja a kiszámítható, alacsony inflációs rátát.

Kimutatható továbbá, hogy minél később történik meg az inflációcsökkentés, a beragadó inflációs várakozások miatt a gazdasági növekedési ütem csökkenéséből adódó költségek annál jelentősebbek lesznek. Az inflációs várakozásoknak döntő szerepe van az inflációcsökkentés költségeinek a meghatározásában. Az, hogy az inflációs várakozások mennyire rugalmasan reagálnak az inflációcsökkentő politikára, nagyban függ az infláció múltbeli pályájától. Minél hosszabb ideig ragad be az infláció egy viszonylag magas szinten, annál nehezebben fognak csökkenteni inflációs várakozásaikon a piaci szereplők, és annál költségesebb lesz az inflációcsökkentés. Éppen ezért az inflációcsökkentés ütemezésének az érve a mihamarabbi monetáris uniós tagság mellett szól.

A monetáris uniós belépés időzítésének kérdésénél meg kell továbbá vizsgálni, milyen hosszú távú előnyei, illetve milyen esetleges költségei vannak a monetáris uniós tagságnak. A tartós hasznok és költségek különbségeként kialakuló, a GDP százalékában kifejezett növekedési többlet nagysága kulcsfontosságú tényező, ha a monetáris unióba való belépés optimális időpontját kívánjuk meghatározni.

¹⁰ Koppenhágai szerződés (1992. június 21–22.) – „koppenhágai kritériumok” a teljes jogú tagság elnyerésének feltételeiről.

A KÖZÖS VALUTA BEVEZETÉSÉNEK HOSSZÚ TÁVÚ HASZNA

A monetáris uniós tagság – a Gazdasági és Monetáris Uniót bemutató fejezetben említett általános előnyök, illetve hazánk speciális helyzetéből adódóan – várhatóan több csatornán keresztül pozitívan fog hozzájárulni a magyar gazdaság hosszú távú növekedési rátájához.

Ennek tanúbizonyságául szolgál a szlovák példa:¹¹ szomszédaink – hazánk euróövezetbe való csatlakozását megelőzve – sikeresen bevezették az eurót. Több hasznos tanács és előnyös gondolat fogalmazódik meg e példán keresztül számunkra, de emellett sajnos elképzelhető, hogy az euró bevezetéséből adódóan felmerülhetnek esetleges hátrányok is. Nézzük először a pozitívumokat.

Csökkenő reálkamatok okozta növekedési többlet. A monetáris unióhoz való csatlakozás következtében csökkennek a hazai reálkamatok, aminek pozitív hatása lesz a gazdasági növekedésre. A reálkamatok két okból lehetnek alacsonyabbak: egyrészt a szigorú uniós költségvetési előírások miatt csökkennie kell a közösségi szektor eladósodásának. Másrészt a közös valuta bevezetésével megszűnik a magyarországi befektetések árfolyamkockázata, illetve csökken az inflációs bizonytalanság, ami a reálkamatokra is mérséklően hat, hiszen nem kell a bizonytalanságból fakadó felárat fizetnie a hitelfelvevőnek. A reálkamatok csökkenésének hatására a fizikai és a szellemi tőkébe történő beruházások (magán- és közösségi szektor) feltehetőleg növekedni fognak, és ez emeli hosszú távú növekedési rátánkat is.

A tranzakciós költségek megszűnéséből adódó nyereség. A saját valuta fenntartása tranzakciós költségekkel jár. Ezek a tranzakciós költségek elsősorban a bankok és más pénzügyi közvetítők által a külföldi fizetőeszközök forintra vagy más külföldi fizetőeszközre való átváltása fejében az ügyfeleknek felszámított jutalékok, vételi és eladási árkülönbözetek formájában merülnek fel. Idetartoznak azok a „házon belüli” költségek is, melyeket a devizaügyletekben érintett vállalatok az ezen ügyletek miatt szükséges külön adminisztráció és kockázatkezelés miatt kénytelenek viselni. Az átváltási költségek a háztartások és vállalatok számára költségeket, a bankok számára viszont bevételt jelentenek. Az átváltási költségek megszűnése azonban nem egyszerű jövedelemátcsoportosítást jelent a bankszektortól a vállalatok és háztartások felé, hiszen a pénzváltási tevékenység egy részének megszűnésével felszabadulnak olyan termelő erőforrások, melyek eddig lényegében egy adminisztratív korlátozás (saját valuta használata) által voltak lekötve.

Az élénkülő külkereskedelem okozta többletnövekedés. A közös valuta a külkereskedelem bővülésén keresztül is emelheti a magyar gazdaság növekedési ütemét. A közös valuta külkereskedelem-bővítő hatása melletti érvek az árfolyam-ingadozás, illetve a különböző valuták külkereskedelmi fizetésekben való használata tranzakciós átváltási költségeinek megszűnésére épülnek. A bővülő külkereskedelem növekedésélénkítő hatását pedig a technológiai transzfer, a szaktudás átvétele, a növekvő verseny és egyéb, a nagyobb külkereskedelemből származó, a növekedésre pozitív hatást gyakorló tényezők magyarázzák.

Az euró bevezetése esetén bizonyos költségek növekedésével számolhatunk.

Az önálló monetáris és árfolyam-politika feladása. Az önálló monetáris és árfolyampolitika elvesztését sokan az euró bevezetésének – nehezen számszerűsíthető – költségei közé sorolják. Az árfolyam-politika eszközei elvben alkalmasak az országspecifikus sokkok kezelésére. Magyarország esetében azonban erről a gazdaságpolitikai eszközről való lemondás nem járhat komoly veszteséggel. Magyarország külkereskedelme ugyanis mélyen integrált

¹¹ Halász Iván: Bevezetés a modern Szlovákia tanulmányozásába. A modern Szlovákia kézikönyve. PPKÉ–BTK, 2008.

az euróövezetbe, termelési szerkezete pedig kellően sokoldalú. Csekély a valószínűsége, hogy Magyarországot úgynevezett aszimmetrikus sokkok érintik. Aszimmetrikus sokkokat okozhat a feltörekvő országokat övező bizalom ingadozása is, ezt azonban általában éppen a saját valuták fenntartása hívja életre. Természetesen az euró bevezetése után sem lehet teljesen kizárni aszimmetrikus sokkok előfordulását. Ezek kisimítása azonban a sokk által érintett, hitelképes piaci szereplők számára a közös valuta bevezetése után jóval egyszerűbb.

A saját pénz kibocsátásából származó bevétel elvesztése. A saját valuta fenntartása esetén az állam a pénzkibocsátásból eredő, ún. seigniorage bevételhez jut. A monetáris unióban való részvétellel ez a bevétel értelemszerűen a nemzeti jegybanktól átkerül a KBER-hez, majd onnan „osztják vissza” az euróövezeti tagállamok számára előre meghatározott szabályok alapján. Ezek a szabályok az adott tagállam lakosságának és gazdasági teljesítményének figyelembevételével íródtak. A nemzetgazdasági szintű nettó seigniorage-veszteség számításakor ezt a várható visszaosztott jövedelmet kell összevetni azzal a bevétellel, amit – ugyanolyan gazdasági növekedési és inflációs teljesítmény (azaz ugyanolyan arányú pénzkibocsátás mellett) – a saját valuta fenntartása esetén realizálna az állam.

A hasznok és az esetleges költségek számbavétele alapján azt lehet prognosztizálni, hogy a tartós haszon a Magyar Nemzeti Bank becslése szerint évente a GDP 0,3–1%-ával haladja meg a tartós költségeket, azaz a monetáris unióba való belépés minden egyes évvel való halasztása ekkora veszteséget jelent az országnak.

A fentiek eredményeképpen célszerű megcélozni a mielőbbi monetáris uniós tagságot a többi visegrádi állammal¹² együtt, amelyeknek minden területen megtörtént a felkészítése az európai integrációra.

A MONETÁRIS UNIÓS TAGSÁG FELTÉTELEINEK TELJESÍTÉSE

A már EU-tagállam, de az euróövezetbe még nem kapcsolódó Magyarországra vonatkozóan fognak mindazon közösségi előírások, amelyek a tagállamok egymás közötti gazdaságpolitikai koordinációjának tartalmi elemeit és intézményi kereteit rögzítik. A konvergencia-kritériumok teljesítését ebben az időszakban már formálisan is az Európai Unió belüli gazdaságpolitikai felülvizsgálati mechanizmusoknak a kereteiben értékelik. Az euróövezeten kívüli többi tagállam konvergenciaprogramjához hasonlóan a magyar programnak is arra kell irányulnia, hogy a követendő gazdaságpolitika alapozza meg a nominális konvergenciát.

A Stabilitási és Növekedési Egyezmény értelmében az államháztartásban középtávon egyensúlyközeli helyzetet kell előirányozni, és ezzel a célkitűzéssel, valamint az ár- és árfolyamstabilitás céljával összhangban kell alakítani a tervezett költségvetési, monetáris és árfolyam-politikát. A hiteles konvergenciaprogram megvalósítása és a gazdasági teljesítmény javulása (a versenyképesség növelése, szerkezetváltás, a hatékonyság javulása) révén nyílik majd lehetőség a maastrichti kritériumok tartós teljesítésére.

A közösségi előírások alapján az Európai Bizottság és az EKB két évente elkészítik konvergenciajelentéseiket az euróövezeten kívüli tagállamok helyzetéről, de a szóban forgó tagállam a két jelentés közötti időszakban is kérheti ilyen jelentés elkészítését. Az EU intézményei (a Gazdasági és Pénzügyminiszterek Tanácsa, az Európai Parlament és a tagállamok állam- vagy kormányfőiből álló Tanács) éppúgy ezen konvergenciajelentések alapján foglalkoznak állást, illetve döntenek majd hazánk monetáris unióhoz való kapcsolódásáról, mint

¹² Halász Iván: A visegrádi államok alkotmányainak felkészítése az európai integrációra. EU-tanulmányok I., 2010, 1147–1172.

ahogy 1998 tavaszán tették az eurót 1999 elejétől bevezető tagállamok esetében. Az egyetlen különbség az eljárásban, hogy a végső döntést nem a tagállamok állam- és kormányfőiből álló Európai Tanács, hanem a Gazdasági és Pénzügyminiszterek Tanácsa fogja meghozni.

Mint láthattuk, a monetáris uniós tagság követelményeit jogi és gazdasági kritériumokra lehet bontani. Míg a jogi feltételrendszernek, amely a nemzeti jegybankra vonatkozó szabályok átvételéből áll, már a mai napon szinte teljes mértékben megfeleltünk, ám a gazdasági kritériumok terén még több tekintetben elmaradásban van Magyarország. A jogi kritériumnak való megfelelés mellett jelenleg az adósság- és költségvetésdeficit-kritériumok teljesíthetősége sokkal kevésbé tűnik problematikusnak, mint az inflációs, illetve az árfolyam-kritériumok együttes teljesíthetősége.

AZ EURÓRA TÖRTÉNŐ ÁTÁLLÁS A VÉDELMI SZEKTOR GAZDÁLKODÁSÁBAN

A Római Szerződés¹³

Az Európai Gazdasági Közösséget (EGK) létrehozó Római Szerződés (1957. január 1-jei hatályba lépésével) a közösség általános céljaként közös piac létesítését, továbbá a tagállamok gazdaságpolitikájának fokozatos egymáshoz közelítésével a gazdasági élet harmonikus fejlesztését, a folyamatos és kiegyensúlyozott fejlődést, az életszínvonal gyors emelkedését és az államokat összekötő kapcsolatok szorosabbra fűzését jelölte meg. A tagállamok biztonságpolitikájának kialakítása minden részt vevő ország szuverén joga, melynek tekintetében figyelembe kell venni, hogy a fejlődés az egységesítés irányába mutasson. Így ez mégsem katonai szerződés, de a közös együttműködés irányába mutat.

A szerződés 223. cikkelye alapján egy tagállam sem kötelezhető arra, hogy olyan információt szolgáltatson, amelynek kiadása nézete szerint ellentmond alapvető biztonsági érdekeinek.

Emellett minden tagállam hozhat olyan intézkedést, amely alapvető biztonsági érdekei megőrzése szempontjából fontos, ha fegyverek, lőszer és hadianyagok gyártására vagy az azokkal folytatott kereskedelemre vonatkoznak. Ezek az intézkedések a közös piacon érvényes, nem közvetlenül hadi célokat szolgáló termékekre vonatkozó versenyfeltételeket nem befolyásolják hátrányosan.

A 224. cikkelyben foglaltak alapján a tagállamok – a vélemények egyeztetése után – közös fellépéssel igyekeznek megakadályozni, hogy a közös piac működését megzavarják olyan intézkedések, amelyeket egy tagállam a közrend súlyos megzavarása, valamint háború esetén, illetve komoly, háborús veszélyt jelentő nemzetközi feszültségben vagy azon kötelezettségek teljesítésekor hozott, amelyeket a béke és a nemzetközi biztonság fenntartása érdekében vállalt fel.

A 228. a. cikkely előírásai arra vonatkoznak, hogy ha az Európai Unióról szóló szerződés közös kül- és biztonságpolitikára vonatkozó intézkedései értelmében elfogadott közös álláspont vagy közös döntés olyan akciót ír elő a közösség számára, amely egy vagy több harmadik országgal folytatott gazdasági kapcsolatok teljes vagy részleges megszakítására vagy csökkentésére irányul, a Tanács – a Bizottság javaslatára – minősített többséggel meghozza a szükséges sürgős intézkedéseket.

¹³ Római Szerződés (1957. március 25.) – EGK Szerződés Franciaország, az NSZK, Olaszország és a Benelux-államok között.

A Lisszaboni Szerződés¹⁴

Az Európai Unióról szóló szerződés és az Európai Közösséget létrehozó szerződés módosításáról szóló szerződés, melyet az uniós tagállamok állam- és kormányfői 2007. december 13-án írtak alá a portugál fővárosban.

A szerződés a következő fő célkitűzéseket hivatott megvalósítani: hatékonyabb döntéshozatal, korszerű intézményrendszer, következetesebb külső fellépés, és a demokrácia kiteljesítése az Európai Parlament és a nemzeti parlamentek szerepének növelése révén. A Lisszaboni Szerződés a Római Szerződésnél pontosabban fogalmazza meg az EU-nak a közös kül- és biztonságpolitika terén betöltött szerepét. A védelmi kérdésekben továbbra is a 28 uniós tagállam (2013. évben 28. tagként csatlakozott Horvátország) egyhangú jóváhagyására lesz szükség. Az EU saját területén kívüli missziói eddig az Egyesült Nemzetek Alapokmányával összhangban a békefenntartás, a konfliktusok megelőzése és a nemzetközi biztonság erősítése céljából valósultak meg. A szerződés ezen túlmenően kiterjeszti az EU szerepét leszerelési műveletekre, katonai tanácsadói és segélynyújtási feladatokra és a konfliktusok lezárását követően a helyzet stabilizálására irányuló műveletekre is. Lehetőséget teremt továbbá arra is, hogy a védelem területén szorosabban együttműködni kívánó tagállamok megerősítsék együttműködésüket.

A szerződés előírja, hogy a tagállamoknak a közös biztonság- és védelempolitika végrehajtásához szükséges polgári és katonai kapacitást kell az unió rendelkezésére bocsátaniuk, valamint meghatározza az Európai Védelmi Ügynökség szerepét. Emellett önkéntes jellegű szolidaritási záradékot vezet be arra az esetre, ha egy tagállamot terrortámadás ér, illetve ha természeti vagy ember okozta katasztrófa áldozatává válik.

ELŐNYÖK ÉS HÁTRÁNYOK A VÉDELMI SZEKTORBAN

Az euróra történő átállással kapcsolatosan a fegyveres erők gazdálkodásában többféle előnnyel lehet számolni, melyek a következők:

- Az árak átláthatósága növekedésének köszönhetően a tárca beszerzései tekintetében az olcsóbb helyen vásárolhatnak, elősegítve ezzel az árak kiegyenlítését. Így a hatékonyság növelése a piaci szereplőket nem kizárólag az egységes európai piacon hozhatja kedvezőbb helyzetbe, hanem a nemzetközi piacon is versenyképesebbé teszi termékeiket, szolgáltatásaikat.
- Az árstabilitásból és a költségvetési fegyelemből automatikusan adódnak olyan alapvető követelmények, melyek okán sokkal biztosabb a tervezhetőség.
- Az egyetlen pénz (az egységes valuta) alkalmazása révén komoly megtakarítások érhetők el, hiszen megszűnnek a különböző valuták egymásra történő átváltásával kapcsolatos költségek.
- Az egységes valuta alkalmazásából adódó legfontosabb előny az árfolyam-ingadozások kiküszöböléséből származik.
- Az egységes valuta az euróövezet tőkepiacain jelentős változásokat indított el, melyek a verseny erősödésével járnak, ami – a pénzügyi szolgáltatások költségeinek csökkenésével, a szolgáltatások szélesebb körű kínálatával, illetve összességében nagyobb kereslettel és kínálattal (likviditással) – növeli a piacok hatékonyságát.

¹⁴ Lisszaboni Szerződés (2007. december 13.) – „Lisszaboni Szerződés az Európai Unióról szóló szerződés és az Európai Közösséget létrehozó szerződés módosításáról”.

- A külföldi fizetőeszközök forintra vagy más külföldi fizetőeszközzé való átváltása során az ügyfeleknek felszámított jutalékok, vételi és eladási árkülönbözetek merülnek fel, mely költségek csökkennek.
- A közös valuta a külkereskedelem bővülésén keresztül is emelheti a magyar gazdaság növekedési ütemét, és ezáltal a védelmi kiadásokra fordítható összegeket.
- A csökkenő reálkamat okozta növekedési többlettel lehet számolni, mivel a reálkamatok csökkenésének hatására a fizikai és szellemi tőkébe történő magán- és közössi szektorbeli beruházások feltehetően a védelemmel kapcsolatos vállalkozások területén is növekedni fognak.
- A saját valuta (Ft) fenntartásának tranzakciós költségei csökkennek, így minden védelmi kiadás, költség is csökkenhet.
- A közös valuta a külkereskedelem, így a védelmi szektor külkereskedelmének bővülésén keresztül is emelheti a magyar gazdaság növekedési ütemét.
- Az euróra történő átállás várhatóan hátrányokkal is jár, úgymint:
- Az önálló árfolyam-politika elvesztése nem számszerűsíthető költségekkel járhat.
- A saját valuta fenntartása esetén az állam a pénz kibocsátásából származó bevétel elvesztésére számíthat, mely csökkenti az állami bevételeket, s ezáltal a védelmi költségvetési kereteket is.

MINŐSÍTETT IDŐSZAKI INTÉZKEDÉSEK

A honvédelmi törvény (Htv.)¹⁵ a minősített időszakos intézkedések kérdéskörében rögzíti a szükséges technikai és jogalkotási lépéseket.

„187.§ (1) Elrendelhető a deviza és valuta kötelező vételre felajánlása. A mentességek megszüntethetők.

(2) A deviza és valuta kiutalása, átutalása vagy felhasználása engedélyhez köthető, illetve ideiglenesen felfüggeszhető.

188.§ a takaré- és nyereségetétekből, valamint az értékpapírok alapján történő kifizetések teljesítése korlátozható, illetve ideiglenesen felfüggeszhető.”

Ezen minősített időszakos intézkedések egy nemzetállamban használhatók, de integrációban nem, így az euróra történő átállás után ezeket át kell értékelni, újra kell fogalmazni.

ÖSSZEGZÉS

Európai integrációnk kiemelkedő fontosságú lépése, az Európai Unióhoz való csatlakozásunk nem csupán önmagáért való cél volt. Akárcsak a tagság, már az arra való felkészülés is fokozta a magyar gazdaság rugalmasságát, s ezáltal a gazdaság teljesítőképességét. A versenyképesség javítása és a fenntartható gazdasági növekedés ugyan a gazdaságpolitika önálló céljai, de teljes mértékben összhangban állnak az Európai Unió tagsági követelményeivel és feltételeivel.

Mindebből következik, hogy az e célok megvalósításához elengedhetetlen gazdasági lépések megtétele nem kizárólag az EU-tagság reményében történik, hiszen a nyugat-európai szinthez való felzárkózást biztosító, fenntartható növekedési pályának, az életszínvonal javításának és az ország jóléte emelésének az alapfeltételét is jelentik.

¹⁵ Honvédelmi törvény – 2011. évi CXIII. törvény a honvédelemről és a Magyar Honvédségről, valamint a különleges jogrendben bevezethető intézkedésekről.

Európai integrációnk másik jelentős eseménye Magyarország részvétele a monetáris unióban. Tekintve, hogy hazánk már a csatlakozási tárgyalások során elkötelezte magát a mielőbbi monetáris uniós tagságra, illetve a részvételi kritériumok teljesítésére, maga a részvétel nem is kérdéses, csupán a tagság időpontja. A monetáris uniós tagság jogi követelményei az új jegybanktörvény hatálybalépésével nagyrészt teljesültek.

A hátralévő jogszabály-módosítások ennél jóval kisebb horderejűek, a jegybanktörvény tekintetében az EU-tagság intézményes vonatkozásainak kezelését, továbbá az MNB-nek a monetáris uniós tagságból adódóan megváltozó jogosítványait és kötelezettségeit érintik.

A konvergenciakritériumok által megszabott gazdasági feltételek teljesítése a monetáris uniós tagság célkitűzése nélkül is a magyar gazdaságpolitika érdekében áll, a tagság optimális időzítésénél csupán a feltételek teljesítésének a költségeit kell számba venni. Kimutatható, hogy a magyar gazdaságpolitika számára legnagyobb kihívást jelentő árstabilitási kritériumnak való megfelelést feltételező inflációcsökkentés gazdasági költségei – a beragadó inflációs várakozások miatt – idővel egyre nőnek, így az inflációcsökkentés ütemezésének az érve a mihamarabbi monetáris uniós tagság mellett szól. Az árstabilitási kritérium teljesítése érdekében az MNB – a fegyelmezett költségvetési politika támogatásával – inflációs célkövetéses rendszerében egy több évre szóló, fokozatos inflációcsökkentési tervet alakított ki, amely a 2004/2005-ös referencia-időszakra biztosította a kritérium által megkívánt inflációs szintet.

Az új monetáris politikai rendszer keretében kialakított +/-15%-os ingadozási sávok, euróhoz rögzített árfolyamrendszer már teljes mértékben megfelel az Európai Unió árfolyam-mechanizmusában való részvétel feltételeinek. Ez tehát azt jelenti, hogy amennyiben 2004-es EU-csatlakozásunk idejére teljesítettük az árstabilitási, kamat- és költségvetési kritériumot, az európai árfolyam-mechanizmusban eltöltött minimum kétéves tagságot követően monetáris uniós tagságunk bármikor megvalósulhat, és Magyarországon is bevezetésre kerülhet a közös európai valuta, az euró.

Az eurózóna jelenlegi tagállamaiban az EKB által megállapított kamatszint jóval alacsonyabb, mint a hazai, ami ezért vonzó lehet számunkra. Célszerű is lenne mihamarabbi csatlakozásunk, hiszen a magyar gazdaság „ezer szállal” kötődik az eurózónán belüli tagállamokhoz, az export-import meghatározó része is jórészt onnan származik. Így a belépéssel egy nemkívánatos árfolyam-ingadozási kockázat lenne kiiktatható a rendszerből. Emellett több olyan vállalat – köztük számos biztonságpolitikai, a fegyveres erőkkel kapcsolatban álló cég – működik az országban, melyeknek léte függ attól, hogy az euró árfolyama elfogadható sávban ingadozzon.

Amennyiben viszont nem lépünk be az eurózónába, megmarad monetáris politikánk függetlensége, így a kamatszint szabályozásával serkenteni lehet a gazdaságot. Ám ezt csak olyan országban lehet komolyan venni, ahol a gazdaság robusztus és stabil. Magyarország számára tehát fontos, de nem a leglényegesebb kérdés, hogy van-e eurója, vagy sem. Sokkal inkább arra kell koncentrálnunk, hogy gazdaságunk egy fenntartható növekedési pályára álljon, és fundamentumai megerősödjenek.

Rövidítések feloldása

- GMU: Gazdasági és Monetáris Unió
- EMI: Európai Monetáris Intézet
- KBER: Központi Bankok Európai Rendszere
- EKB: Európai Központi Bank
- SNE: Stabilitási és Növekedési Egyezmény
- transzparencia: átláthatóság, az információk hozzáférhetővé tétele
- szubszidaritás: „tartalék”, „segítség”, „támogatás”, „pénzbeli segítség”

FELHASZNÁLT IRODALOM

- Halász Iván: *A visegrádi államok alkotmányainak felkészítése az európai integrációra*. EU-tanulmányok I. 2010. Halász Iván (2008): *Bevezetés a modern Szlovákia tanulmányozásába. A modern Szlovákia kézikönyve*. PPKE BTK – Szent Adalbert Közép-Európa Kutatócsoport, Piliscsaba – Esztergom
- Honvédelmi törvény – 2011. évi CXIII. törvény a honvédelemről és a Magyar Honvédségről, valamint a különleges jogrendben bevezethető intézkedésekről. <http://net.jogtar.hu/jr/gen/getdoc2.cgi?dbnum=1&docid=A1100113.TV>
- Koppenhágai szerződés (1992. június 21–22.) – „koppenhágai kritériumok” a teljes jogú tagság elnyerésének feltételeiről
- Dr. Kunos Bálint: *Védelemgazdaság és az Európai Unió*. Európai Tükör XII. évfolyam 9. szám (2007. szeptember) http://www.kulugyminiszterium.hu/NR/rdonlyres/4377D46B-6578-4A6C-A579-9AD1451E8892/0/et_2007_09.pdf (Letöltés időpontja: 2014. május 13.)
- Lisszaboni Szerződés (2007. december 13.) – „Lisszaboni Szerződés az Európai Unióról szóló szerződés és az Európai Közösséget létrehozó szerződés módosításáról”
- Maastrichti Szerződés – Szerződés az Európai Unióról (aláírva: 1992. február 7.)
- Marján Attila: *Az euró kilátásai*. Európai Tükör, 2007. szeptember http://www.kulugyminiszterium.hu/NR/rdonlyres/4377D46B-6578-4A6C-A579-9AD1451E8892/0/et_2007_09.pdf (Letöltés időpontja: 2014. május 10.)
- Marján Attila: *Az európai pénzügyi piacok integrációja*. Európai Tükör. 2005. május http://www.kulugyminiszterium.hu/NR/rdonlyres/BE34CE81-4176-444F-81EE-2814933FBF68/0/eutukor_200505.pdf (Letöltés időpontja: 2014. május 19.)
- Marján Attila: *Euró, pénzügyek, globalizáció – Az európai pénzügyi szektor metamorfózisa és az euró*. Savaria University Press, Szombathely, 2004. ISBN 963 9438 32 4
- Nemzeti Biztonsági Stratégia – A Kormány 1035/2012. (II. 21.) Korm. határozata Magyarország Nemzeti Biztonsági Stratégiájáról http://2010-2014.kormany.hu/download/f/49/70000/1035_2012_korm_határozat.pdf
- Nemzeti Euró Koordinációs Bizottság – Nemzeti Átállási Terv (2008. július 7.) (Gulyás Dávid – Nemzetgazdasági Minisztérium) http://www.mnb.hu/Sajtoszoba/mnbhu_pressreleases/mnbhu_pressreleases_2008/mnbhu_kozlemeny_20080707
- Római Szerződés (1957. március 25.) – EGK Szerződés Franciaország, az NSZK, Olaszország és a Benelux-államok között
2004. évi XXIX. törvény az európai uniós csatlakozással összefüggő egyes törvénymódosításokról, törvényi rendelkezések hatályon kívül helyezéséről, valamint egyes törvényi rendelkezések megállapításáról. http://net.jogtar.hu/jr/gen/hjegy_doc.cgi?docid=A0400029.TV
- 4/2012. (II. 22.) OGY határozat a Gazdasági és Monetáris Unióban megvalósuló stabilitásról, koordinációról és kormányzásról szóló szerződés Magyarország általi aláírásának támogatásáról. <http://www.complex.hu/kzldat/o12h0004.htm/o12h0004.htm>

Kalmár Zoltán:

MIHAIL KALASNYIKOV A SZOVJET OLÜMPOSZON

ÖSSZEFOGLALÓ: *A legendás orosz fegyvertervező a család 17. gyermekeként 1919. november 10-én született Kurjában, az Altaji határterületen. Legmagasabb iskolai végzettsége nyolc osztály volt, de autodidakta módon elérte a műszaki tudományok doktora címet. Az altábornagyi rendfokozatba előléptetett fegyverkonstruktor szaktudása iránti megbecsülést és tiszteletet jelzi, hogy a legrangosabb orosz állami kitüntetések birtokosa volt, s számos orosz és külföldi akadémia választotta tagjai sorába. Izsevszkben halt meg 2013. december 23-án.*

KULCSSZAVAK: *Mihail Tyimofejevics Kalasnyikov, AK-47, gépkarabély, Szovjetunió, Izsevszk*

BEVEZETÉS

Az Adolf Hitler vezette Harmadik Birodalom – az 1939-ben kötött szovjet–német megnem-támadási szerződést felrúgva – 1941. június 22-én százhetven hadosztállal három irányból indított támadó hadműveletet a Szovjetunió ellen. A Wehrmacht hadosztályai iszonyú vereségeket okoztak a szovjeteknek, fekete füstbe burkolózó, égő városokat hagytak maguk mögött az orosz síkságon. A német hadijelentésekben a Barbarossa-terv megindulása után azonban csak néhány hónapig szerepelhetett a bűvös „planmäßigkeit” („tervszerűen”) kifejezés, ugyanis a német hadsereg tervszerű előrenyomulása 1941 szeptemberében Leningrád, majd 1941 végén Moszkva határában megtorpant.¹ De a Nagy Honvédő Háborúnak – melynek hadműveletei 3600 kilométer szélességben bontakoztak ki – még korántsem volt vége.

FEGYVERTERVEZÉS A HÁTORSZÁGBAN

Mihail Tyimofejevics Kalasnyikov – aki 1941 októberében a Moszkvától délnyugatra fekvő Brjanszk közelében a németekkel vívott ütközetben súlyos vállsérülést szenvedett – 1942 elejétől ismét harcolni akart a hadszíntéren. Sebesülése miatt azonban felmentették a frontszolgálat alól, és hátországi szolgálatra vezényelték. A kazahsztáni Mataj állomásra visszatérő őrmester magával vitte kórházi kezelése alatt készített jegyzetlapjait, tervrajzait, és nekilátott műszaki elképzelése megvalósításának. A Vörös Hadsereg altisztje 1942 első felében Mataj állomás műhelyeiben – az ott dolgozó gépész szakemberek segítségével – készítette el első géppisztolya prototípusát a szovjet fegyveres erők számára. Az 1941-es német előrenyomulást követően a szovjet politikai és katonai vezetés is felismerte, hogy sürgősen modernizálni kell a hadsereg fegyverzetét, ezért 1942-ben tervpályázatot hirdettek új kézi fegyver megalkotására. A pályázatra a Szovjetunió legnevesebb fegyverkonstruk-

¹ A német hadsereg hadműveleteinek megtorpanása vonatkozásában megemlítendő a Silberfuchs (Ezüstróka) elnevezésű német hadművelet kudarca is. Az 1941. június 28-án indult hadművelet célja a Szovjetunió legészaknyugatiabb területén fekvő Murmanszk kikötőjének elfoglalása volt. A Nikolaus von Falkenhorst vezette német offenzívát a szovjeteknek először Frolov (augusztusig), majd pedig Panyin vezetésével sikerült megállítaniuk. A stratégiai fontosságú szovjet kikötő a Nagy Honvédő Háború időszakában szovjet fennhatóság alatt maradt.

tőrei – Vaszilij Alekszejevics Degtyarjov (1880–1949) és Georgij Szemjonovics Spagin (1897–1953) – mellett Kalasnyikov is benyújtotta tervét.

A zsűri tagjai nem voltak elragadtatva Kalasnyikov innovációjától, bonyolultnak, drágának és iparilag érdektelennek tartották, ezért elutasító véleményét fogalmazták meg az első kézfegyveréről. Ugyanakkor voltak, akik felfigyeltek a lelkes őrmesterre, elismerték tehetségét, pártfogásukba vették és további fegyvertervezési lehetőséget biztosítottak számára. Chris McNab így foglalja össze a Kalasnyikov számára fordulatokban gazdag időszak történéseit: „Ez egy késleltetett tömegzárás, 30 töltényt befogadó, kivehető, lépcsős szekrénytárral felszerelt, 7,62 mm-es TT pisztolytöltényt (a kor szabványos géppisztolytöltényt) alkalmazó fegyver terve volt. [...] Kalasnyikov első géppisztolyainak terveit nem fogadták el, de néhány befolyásos ember figyelme a tehetséges, feltörekvő fiatalember felé fordult. A fegyver terveit a kommunista párt kazah központi bizottsága bírálta el, amelynek titkára gondoskodott róla, hogy Kalasnyikovot áthelyezzék a sokkal jobb munkakörülményeket biztosító moszkvai Ordzsonikidze Repülőmérnöki Főiskolára (a főiskolát a német előrenyomulás miatt átköltöztették Alma-Atába). Kalasnyikov itt készítette el géppisztolya prototípusának első, teljes egészében kifejlesztett változatát. Miután elégedett volt a fegyver kipróbálása során elért eredményekkel, Kalasnyikov elküldte munkáját a szamarkandi Dzerzsinszkij Tüzérségi Akadémiára, értékelésre. Itt több szakember is alaposan megvizsgálta a fegyvert. Köztük volt Anatolij Arkagyjevics Blagonravov tábornok, az akadémia Gyalogsági Fegyverek Tanszékének vezetője is. Blagonravov több okra, többek között a szerkezet bonyolultságára hivatkozva elutasította a terveket, de felfigyelt arra, hogy beküldője egy tehetséges fiatalember, aki ráadásul »autodidakta« tervező.”²

A brjanszki csata utáni években Kalasnyikov nagy álma az volt, hogy a fegyvertervezésnek éljen. A speciális műszaki képzettséggel nem rendelkező altisztet az 1942-es pályázatán elszenvedett kudarca nem kedvetlenítette el. Kalasnyikov tele volt ötletekkel, és kitartóan folytatta a munkát.³ A kiváló képességekkel megáldott harcokszó őrmesternek némi tanulói időre volt még szüksége, hogy újabb tapasztalatokkal felvértezve elérje a csúcst. Szerencséjére a szovjet bürokrácia béklyója sem akadályozta munkájában.

A később a nevét viselő fegyver kifejlesztéséhez vezető úton fontos mérföldkönek számított a fiatal fegyvertervező által 1944-ben megalkotott öntöltős, kísérleti karabély: „A fegyver forgózárás rendszerű volt, gázdugattyúja a cső alatt helyezkedett el. Tíz töltényt befogadó töltőkeretes tárral rendelkezett, a hüvelykivetést pedig a zár felső részének jobb oldalára rögzített rugós terelőlap végezte.”⁴

Hitler a Szovjetunió elleni háborúval örült kalandba bocsátkozott, melynek már első tele is kudarccal végződött a németek számára. Az Európát uraló náci Németországgal szemben szerveződött háborús koalíció eredményesnek bizonyult: szovjet, amerikai és brit összefogással 1945-re sikerült a német hadsereget, a Wehrmachtot szétzúzni. A Nagy Honvédó Háború Berlin sikeres ostroma után – amely során a szovjet tüzérség harmincezer tonnányi lövedéket zúdított az ellenségre⁵ –, 1945. május 9-én szovjet győzelemmel véget ért. Aznap este Moszkvában ezer ágyú harminc üdvölvése hirdette a hadsereg, a flotta és a légiflotta csapatainak diadalát.

A világháború végén a Szovjetunió – Európa legerősebb katonai hatalma – rendelkezett a legnagyobb hadsereggel, összesen több mint 12,8 millió katona szolgált a Vörös

² Chris McNab: Az AK-47-es. Hajja, Debrecen, 2002, 16.

³ Michail Kalaschnikov – Elena Joly: Mein Leben. Kunstmann, München, 2004, 74–77.

⁴ Chris McNab: i. m. 17–18.

⁵ Összehasonlításképpen: 1815-ben a waterlooi csatában a kilőtt lövedékek összsúlya kb. harminchét tonna volt.

Hadseregben.⁶ A Szovjetunió lehetőségeit és érdekeit rendszerint józanul és racionálisan végiggondoló Sztálintól azt az érdemet nem lehet elvitatni, hogy a szovjet hadsereget működőképes egységben tudta tartani a világháború végéig.

A Vörös Hadsereg katonái az általuk csak Papasának (PPS–41) becézett, kis lőtávolságú Spagin-géppisztollyal a kezükben fejezték be a küzdelmeket. Kalasnyikov célja viszont, hogy korszeri fegyvert alkosson a szovjet katonáknak, semmit nem veszített időszerűségéből. A honvédelem fogalma a második világháború utáni Szovjetunióban jelentősen módosult. A Hitler Harmadik Birodalmára mért katasztrofális vereségben meghatározó szerepet betöltő Sztálin megmutatta, hogy jelentős geopolitikai birodalomépítő. Már 1939 és 1941 között sikerült visszaszereznie azoknak a kelet-európai területeknek a nagy részét, amelyeket Lenin az 1917-es bolsevik hatalomátvétel utáni időszakban elveszített:⁷ Kelet-Lengyelországot, a három balti államot, Besszarabiát és Bukovinát.

A második világháború újrarajzolta világtérképen pedig egy újabb hatalmas európai érdekövezet került a kezére.⁸ A szovjet (orosz) honvédelem Sztálin életében az általa megkaparintott területek bebiztosítását, „lefegyaszítását” is jelentette. Mindemellett a második világháború utáni években indult meg a „magország”, a Szovjetunió védelme érdekében történő erőltetett szovjet fegyverkezés. A rettenetes háború 1945-ben ugyan véget ért,⁹ de a szovjet vezetés folyamatosan fenyegetve érezte magát Nyugat felől, és Sztálin a harmadik világháború kitörését elkerülhetetlennek tartotta.

A MESTERMŰ MEGALKOTÁSA

Ebben a politikai feszültségekkel teli légkörben a kézfegyverek tervezési versenye semmiféle veszített korábbi lendületéből, szükség volt gyorsan és olcsón előállítható, megbízható löfegyverre. Elizarov és Szemin szovjet mérnökök 1943-ban kifejlesztették az ún. „köztes” löszert, amely erejében és teljesítményében a „nagy lőtávolságú puskalöszér és a kis lőtávolságú pisztolylöszér között foglal helyet”.¹⁰ 1945-ben pályázatot írtak ki azzal a céllal, hogy tervezzenek automata fegyvert az M43-as köztes löszérhez. A pályaműveket – az objektív megítélhetőség érdekében – minden résztvevőnek álnéven kellett benyújtania. Kalasnyikov érdeklődését a verseny tárgya és anonimitása egyaránt felkeltette. Ekkorra már ő is kellő tapasztalattal rendelkezett, hiszen az 1940-es évek első felében épített egy géppisztolyt és egy öntöltő karabinert. Az ifjú tervezőt inspirálta, hogy várhatóan a legjelentősebb szovjet fegyvertervezőkkel kell majd megmérkőznie, de bízott ösztönös tehetségében, akaraterejében, kitartó szorgalmában és a mögötte álló kollektívában: „Különböző részek

⁶ Pontosan: 12 839 800 katona. Az orosz védelmi minisztérium 2014 májusában közzétett adatát lásd: Минобороны увеличило потери Красной Армии в Великой Отечественной войне. <http://www.interfax.ru/russia/375455> (Letöltés időpontja: 2014. május 9.) Gosztonyi Péter 11,3 millió főben határozta meg a győztes Vörös Hadsereg személyi állományát. Lásd: Gosztonyi Péter: A Vörös Hadsereg: a szovjet fegyveres erők története, 1917–1989. Európa, Budapest, 1993, 226.

⁷ A területvesztések vonatkozásában lásd az 1918. március 3-án kötött breszt-litovszki békeegyezményt, továbbá az 1921. március 18-án aláírt rigai békeszerződést.

⁸ A hidegháború időszakában Európa területének kétharmad része szocialista államokhoz tartozott, a kontinens minden második lakosa szocialista állam polgára volt.

⁹ A Szovjetunió második világháborús embervesztése 26–27 milliónyira tehető; több mint 1700 szovjet város lett a földdel egyenlő; kb. 70 ezer szovjet kistelepülés jutott ugyanerre a sorsra; közel 32 ezer szovjet ipari létesítményt pusztítottak el a németek; 65 ezer kilométernyi vasútvonal vált használhatatlanná a Szovjetunió területén. A náci Németország és szövetségesei a Szovjetunió nemzeti vagyonának közel egyharmadát semmisítették meg.

¹⁰ Chris McNab: i. m. 7–11.

rajzainak sokaságát készítettem, amiben több szakember, egy technikusokból és rajzolókból álló csapat volt segítségemre. Mindannyian nagyon fiatalok voltunk. Mindenképpen be akartuk bizonyítani, hogy a fiatalság plusz adukártya lehet. Forrt bennünk az energia és késő éjszakákig dolgoztunk. Korábbi karabinermodellem nagy segítség volt számunkra. A legeredetibb rész, amivel el akartuk látni az új fegyvert, kissé megváltoztatott formában, de ebből a karabinerből származott. A teljes zárszerkezetről volt szó.

Hetekig tartó fáradhatatlan munka után lassan kirajzolódtak a jövőbeni fegyver körvonalai. Ez a poligonban [kutatóközpontban] dolgozó tisztek figyelmét is felkeltette, tanácsokat adtak, kritizáltak és segítettek a technikai számításokban. [...] Ahhoz, hogy a részek és a működés ideális összjátéka létrejöjjön, a prototípust mindig újra és újra át kellett dolgoznom, mielőtt a verseny zsűrijének bemutatam. Minden résztvevő keményen dolgozott, de csak néhány szerencsésnek adatott meg, hogy a döntőbe jusson. Természetesen nagyon hálás vagyok a kollégáimnak és a katonai szakértőknek, akik segítettek, mert tagadhatatlan, hogy magam nem rendelkezem a szükséges technikai tudással ahhoz, hogy ezt a projektet véghezvigyem.”¹¹

Mihail Tyimofejevics Kalasnyikov és a munkáját segítő csapat 1946-ban befejezte a tervező vezeték- és apai nevéből *Mihtyim*nek nevezett új, gázvételes rendszerű, forgózáras fegyver előkészítő munkálatait. A moszkvai Szovjet Tüzérségi Bizottság kedvezően bírálta el Kalasnyikov pályaművét, a fegyvertervező „nemcsak biztatásban, hanem több támogatásban is részesült, így lehetővé vált, hogy terveiből kísérleti modell születhessen. A Kalasnyikov által készített mintapéldányon már felismerhető, hogy az AK–47-es előfutára, bár küllemre szögletesebb és kezdetlegesebb”.¹²

A szovjet fegyverkonstruktőrök és fegyverkészítők rivalizálásából végül a fiatal Kalasnyikov került ki győztesen, elismert pályatársakat utasítva maga mögé. A versenyt egy nagy tűzerejű, közepes lőtávolságú gépkarabély prototípusával nyerte meg, amely az alapos kipróbálás – magasról betonra ejtés, sárba süllyesztés, homokban húzás stb. – során folyamatosan meggyőző teljesítményt nyújtott, minden körülmény között teljesen működőképes maradt. A műszaki finomítások után végleges formát nyert új gépkarabély feltalálója vezetéknevének kezdőbetűjéről és szabványos szovjet gépkarabélyként történt elfogadása évéről kapta az AK–47-es elnevezést: *Kalasnyikov automata fegyvere, 1947-es modell (Автомат Калашникова образца 1947 года)*. A 87 centiméter hosszú, gázvételes, forgózáras rendszerű gépkarabély íves szekrénytárájában harminc lövedék helyezhető el. A gyorstüzelő lőfegyver súlya töltött tárral sem haladja meg az öt kilogrammot. A rendkívül szélsőséges viszonyok közepette is üzemképes kézfegyverből egyes- és sorozatlövéses is leadhatók. Az AK–47-es gépkarabély hatásos lőtávolsága 400 méter, de a belőle kilőtt lövedék még 1500 méter távolságban is végzetes lehet.¹³

Kalasnyikov fegyvertervezői alaptétele így hangzott: „*A bonyolult rossz, és ami jó akar lenni, annak egyszerűnek kell lennie.*”¹⁴ Fegyverét – egyszerű konstrukciójának köszönhetően – a kevésbé képzett emberek is szakszerűen működtethették és a kiképzéshez szükséges idő is lerövidült. A fegyver könnyű használata a gyártás egyszerűségével párosult.

¹¹ Michail Kalaschnikov – Elena Joly: i. m. 83., 96.

¹² Chris McNab: i. m. 18.

¹³ A kézfegyver műszaki jellemzőit lásd: Энциклопедии Вооружений. <http://www.gunsite.narod.ru/ak47.htm> (Letöltés időpontja: 2013. szeptember 20.)

¹⁴ Uo. (Letöltés időpontja: 2013. szeptember 20.)

A bármilyen időjárási és éghajlati körülmények között használható, könnyen kezelhető és megbízható gyorstüzelő lőfegyver az intuitív „sugallatokat” sem nélkülöző tudatos tervezés eredménye. A konstruktőrök mindig felhasználják elődeik tapasztalatait, így jutnak el a maguk innovációjáig. Kalasnyikovot leginkább – paradox módon – éppen a Németországban 1942-ben kifejlesztett Sturmgewehr 44 (StG44) lőfegyver ihlette meg. Találmánya külső, formai és felépítési tulajdonságai (pl. az ívtár, a hátsó markolat szöge) nagyon hasonlítottak az ugyancsak rövid lőszerrel működő német StG44-es automata karabélyra. A két kézfegyver belső konstrukciójában, mechanikai működésében ugyan alapvető különbségek vannak, de ma is sokakat foglalkoztat az a kérdés, hogy Hugo Schmeisser (1884–1953), a Sturmgewehr 44 konstruktőre milyen szerepet játszott a Kalasnyikov-gépkarabély kifejlesztésében. „A háború után Schmeissert a Szovjetunióba hurcolták és az izsevszki fejlesztési tervezőirodán dolgozott. A hivatalos verzió szerint Schmeisser egyáltalán nem vett részt a Kalasnyikov kifejlesztésében, már csak azért sem, mert Kalasnyikov csak 1948-ban, a fegyver kidolgozása után költözött Izsevszkbe.”¹⁵

A szovjet fegyvertervező munkájára azonban nem csak az említett német lőfegyver gyakorolt hatást. Gépkarabély megalkotását jelentős mértékben befolyásolta a Vlagyimir Grigorjevics Fjodorov által 1916-ban tervezett *Avtomat* nevű fegyverben használt töltény, továbbá a már említett M43-as köztes lőszer. Számos korabeli orosz és külföldi kézfegyverből, így pl. a Garandból is kölcsönzött valamit. A szovjet fegyvertervezők köreiből mozgó Kalasnyikov bizonyosan merített ötleteket fegyverekről szóló kézikönyvekből is, köztük Fjodorov alapvető szakirodalomnak számító fegyvertervezési értekezéséből, amelynek mindkét kötetét újra és újra olvasta az elejétől a végéig.¹⁶ Az AK–47-est tehát nem a tervezés egyedisége, az elméssége, hanem a „*részletek egyedi kombinációja tette zseniális fegyverré*”.¹⁷ Mindemellett Kalasnyikov innovációja tulajdonképpen abban rejlett, hogy az M43-as köztes lőszerhez tervezett olyan automata karabélyt, amelyben az egyes alkotóelemek nincsenek összesimulva. „*Nagy fegyvertervezőnknek, Tokarjevnek volt egy elve, amelyen az összes fegyvere alapult: minden alkatrészt a lehető leghamarabban fogatott össze, hogy por se kerülhessen közéjük. Az én elvem – hangsúlyozza Kalasnyikov – teljesen más: minden elem a lehető legtávolabbra van egymástól, mintha nem is lenne összefüggés közöttük. Így a működést semmi nem zavarja, még akkor sem, ha a fegyver beleesik a homokba.*”¹⁸

Az AK–47-es gépkarabélyt – amelyből később egy egész automata gyalogsági fegyvercsalád nőtt ki – 1949-ben rendszeresítették a szovjet fegyveres erőknél, és sorozatgyártását is ez idő tájt kezdték el a Moszkvától ezeregyszáz kilométerre, délkeletre fekvő udmurt főváros, Izsevszk három álcázott fegyvergyárában: a Gépgyárban (Izsmas), a Mechanikai Művekben (Izsmek) és az Izsevszk Motorgyárban. „*A gyártást a három gyár közösen végezte. Az első kettő állította elő az AK alkatrészeit, melyeket aztán az 524. sz. Motorgyár szerelt össze.*”¹⁹ A nevezetes kézfegyver feltalálója 2013 végén bekövetkezett haláláig az Ural lábánál fekvő város 1807-ben alapított neves orosz fegyvergyárában dolgozott fegyverkonstruktőrként.

¹⁵ Benjamin Bidder: Ein russisches Leben. <http://www.spiegel.de/politik/ausland/waffen-konstrukteur-michail-kalaschnikow-ein-russisches-leben-a-940744.html> (Letöltés időpontja: 2013. december 27.)

¹⁶ Julia Smirnova: Erfinder der Kalaschnikow ist gestorben. <http://www.welt.de/vermishtes/weltgeschehen/article123266469/Erfinder-der-Kalaschnikow-ist-gestorben.html> (Letöltés időpontja: 2013. december 28.)

¹⁷ Michail Kalaschnikov – Elena Joly: i. m. 66. Kalasnyikov az A lőfegyverek fejlődése (Эволюция стрелкового оружия) című, 1938–1939-ben megjelent kétkötetes Fjodorov-művet tanulmányozta.

¹⁸ Chris McNab: i. m. 21. (Kiemelés tőlem: K. Z.)

¹⁹ Michail Kalaschnikov – Elena Joly: i. m. 90.

Kalasznyikov az új kézfegyver kifejlesztése során ismerkedett meg későbbi feleségével, Jekatyerina Viktorovna Mojszejevával. A fiatal lány műszaki rajzolóként dolgozott a fegyvertervező mellett: „*A sors jót akart nekem és egy értékes segítséget küldött – emlékszik vissza Kalasznyikov. Hatalmas energiát fektetett abba, hogy a vázlatokat, amelyeket rábízta, a lehető legnagyobb precizitással megrajolja, úgyhogy a zsűrinek nagyon gondosan kidolgozott dokumentációt tudtam benyújtani. Végül az AK lett szerelmünk első gyümölcse...*”²⁰

Az AK–47-es gépkarabély – a kézfegyver tűzerejének köszönhetően – alapvető változást hozott a Szovjetunió harcászataiban, a reguláris haderő rövid és középtávú támadó- és védekezőképessége megnövekedett. A kisméretű Kalasznyikov-fegyver a szovjet szárazföldi erők – a gépesített lövés-, a harckocsizó alakulatok és a légerő – számára ideális kézfegyverré vált. Chris McNab az új szovjet gépkarabély rendszeresítésének korabeli paradigmaticus jelentőségére így világított rá: „A második világháború után felgyorsult haditechnikai fejlődéssel kiemelkedő fontosságúvá vált, hogy a csapatok pontos és nagy tűzerőt tudjanak összpontosítani a támadás célpontjában. A szovjet hadvezetés általános stratégiája konvencionális maradt – a leggyakoribb támadási módszer a bekerítés és a hajszálpontos, villámgyors támadás volt. Viszont a kis harci távolságok esetén alkalmazandó harcászati módszereket értékelve a szovjet harcászok felismerték, hogy a döntő tényező a támadás agresszív jellege, valamint a (mind számbeli, mind kiképzésbeli) katonai és hadianyagfőlény az összecsapás helyén. Mivel a hidegháború korában a Szovjetunió nem tudta volna elérni a második világháború alatti sorozási létszámot (a harmadik világháborút az akkori jóslatok szerint egyébként is a technológiai főlény döntötte volna el), a győzelemre való esély növelése érdekében nagy hangsúlyt fektettek a kiváló fegyverzetre. Ezen a ponton lép be az AK–47-es. [...] A szovjet csapatok először voltak képesek állandó, pontos, erőteljes és megbízható tűzerőt biztosítani 0–300 m-es távolságon. A Szovjetunió [...] bármely gyalogos katonája másodpercek alatt ki tudta üríteni 30 darab 7,62 mm-es töltényt befogadó tárát. Ha ezt megszorozzuk 450-nel, tehát egy átlagos zászlóalj katonáinak számával, kiderül, hogy a szovjet erők könnyűszerrel megszerezhették a tűzfőlényt, legalábbis ami a közelharcot illeti. Ennek fontossága csak akkor válik igazán világossá, ha tudjuk, hogy a szovjet harcászati gondolkodás sarokköve a »frontális összecsapás.«”²¹

A POLITIKAI KARRIER KEZDETE

Mihail Kalasznyikov az AK–47-essel nemcsak katonai, hanem politikai természetű sikert is aratott. A harcászati gondolkodást forradalmasító új kézfegyver kifejlesztéséért a harmincéves Kalasznyikov 1949-ben Sztálin-díjat kapott, és Vörös Csillag Érdemrenddel tüntették ki. A fiatal fegyvertervező az újságból értesült róla, hogy találmányát Sztálin-díjjal ismerték

²⁰ Chris McNab: i. m. 23. Lásd még: Charlie Cutshaw – Valery Shilin: Legends and Reality of the AK: A Behind-the-Scenes Look at the History, Design, and Impact of the Kalashnikov Family of Weapons. Paladin, Boulder, CO, 2000. A szovjethatalom időszakában az Uráltól nyugatra fekvő Udmurtföld előbb autonóm területi, majd 1934. december 28-tól autonóm szovjet szocialista köztársasági státust kapott. 1990-től Udmurt Köztársaság néven az Oroszországi Föderáció egyik tagköztársasága. A 42 100 km² kiterjedésű Udmurt Köztársaság egésze – mint szovjet nehézipari és hadiipari bázis – 1989-ig zárt terület volt. Udmurtföld fővárosában, Izsevszkben II. (Nagy) Katalin cárnő engedélyével a 18. század közepétől indultak meg az ipari fejlesztések. A 20. században a Kalasznyikov-fegyverek mellett ebben a szovjet iparvárosban állították elő az IZS motorkerékpárokat és a Moszkvics gépkocsikat. Dmitrij Usztyinov marsall, honvédelmi miniszter 1984-ben bekövetkezett halála után Izsevszk az Usztyinov nevet kapta. Később a város vezetése úgy döntött, hogy visszaállítja a település eredeti nevét, így a várost ma ismét Izsevszknak hívják.

²¹ Michail Kalasznyikov – Elena Joly: i. m. 83.

el: „Nagyon megindított, amikor elolvastam a sorokat, ahol rólam volt szó. Velem együtt Degtyarjov és Szimonov kapta meg a díjat új fegyvereikért. Rólam azt írták, hogy fiatal korom és alacsony rangom meglepte az embereket. A Sztálin-díj nemcsak nagy megtiszteltetés volt, hanem nagy pénzüsszeg is járt vele: 150 ezer rubel – hatalmas összeg! Vethettem volna belőle egy tucat limuzint. Ugyanabban az évben leszereltek a hadseregből. Boldog voltam, hogy újra civil lehetek, bár így sem lett több szabadidőm.”²² A harmincéves Kalasnyikovot 1950-ben a Szovjetunió kétkamarás szerkezetű parlamentje, a Legfelső Tanács²³ tagjai közé választották. Lakhelyet kapott a szovjet Olümposzon. „Amikor Sztálint először láttam egy ülésen, nagyon nagy hatást tett rám” – idézte fél Kalasnyikov fél évszázad távlatából az idős Sztálin alakját és a rettegés légkörét a Legfelső Tanács termében. „Még most is teljesen pontosan emlékszem arra, amikor belépett a nagy terembe, ahol mindannyian összegyűltünk. Mint mindig, félkatonai öltönyben volt. Amikor leült a neki kijelölt helyre, halálos csend volt. Aztán valóságos tapsvihár tört ki, amely az örökkévalóságig tartott, mert senki nem akart az első lenni, aki abbahagyja a tapsot. Hosszú percek múlva Sztálin tett egy kézmozdulatot, amivel csendet kért a teremben. Hirtelen azt is meg lehetett volna hallani, ha leesik egy gombostű. [...] Csak nagyon ritkán ragadta magához a szót. Megjelenése minden alkalommal ünneplést váltott ki. Az ülés alatt nem beszélt senkivel. Végigülte a négyórás reggeli ülést, mindig egyformán volt öltözve, keménynek és könyörtelennek hatott. De délután üres maradt a helye. Soha nem láttam nevetni és csak nagyon ritkán futott át egy mosoly az arcán. Érezni lehetett, hogy állandóan gondterhelt volt. Az üléseken, amelyeket ő vezetett, vasfegyelem uralkodott. A küldötteknek eszükbe se jutott, hogy akár csak a szomszédjukkal is beszélgessenek. Sztálin halála után gyökeresen megváltozott a légkör.”²⁴

Kalasnyikov Sztálin utolsó éveiben – politikai pályafutás nélkül – szinte egy csapásra politikai nagyság lett, s ettől kezdve igyekezett vitorlájába fogni a mindenkori uralkodó politikai szelet, a Kreml bármely urától fújjon is az. A harmincas évei elején járó Kalasnyikov tele volt ötletekkel és tetterővel, mindezt azonban a fegyvertervezésben bontakoztatta ki, politikai értelemben nem akarta sarkaiból kifordítani a világot. Így ideális politikusnak bizonyult egy totális diktatúra, egy kizárólagos ideológián alapuló egypártrendszer látzatparlamentjében.²⁵

Sztálin életében nemcsak a mester, de mesterműve is titokzatosságba burkolózott. Az amerikai és más nyugati titkosszolgálatok valószínűleg rendelkeztek bizonyos mennyiségű információval a rendkívül egyszerű és megbízható új szovjet gépkarabélyról, a Szovjetunió azonban mindent elkövetett, hogy titokban tartsa az új kézfegyver formáját és műszaki tartalmát. „Még hét évvel az AK-47-es hadrendbe állítása után is egy korábbi típussal

²² Chris McNab: i. m. 35–37.

²³ Michail Kalaschnikov – Elena Joly: i. m. 107–108.

²⁴ A Legfelső Tanácsot és szerveit 1937-ben, az új alkotmány paragrafusai értelmében hozták létre. Egy-egy parlamenti ciklus négy évig tartott, az első ciklus időtartama azonban a Nagy Honvédő Háború miatt 1946-ig meghosszabbodott. A Legfelső Tanács rendszerint félévenként egyszer, mindössze néhány napig ülésezett. Amennyiben valamelyik köztársaság vagy a Legfelső Tanács Elnöksége kérte, sor kerülhetett rendkívüli ülésszakra is. A szovjet parlament két kamarája, a Szövetségi Tanács és a Nemzetiségi Tanács egyenlő időre kapta megbízatását. A két kamara teljesen egyenjogú volt: a beterjesztett javaslat akkor emelkedett törvényerőre, ha a két kamara egyaránt jóváhagyta.

²⁵ Amennyiben a nyugati demokratikus politikai értékrend felől értelmezzük a Szovjetunió politikai rendszerét, a szabad választások és a polgári szabadságjogok hiánya egyértelműen rámutat a rendszer diktatórikus jellegére. Aki ismeri az Orosz Birodalom történetét, tudja, hogy a szovjet korszak előtt sem volt polgári demokrácia Oroszországban. A kommunista demokrácia elsősorban a kiterjedt szociális háló, a közösségi és az állami tulajdonú gazdasági rendszer megteremtésére, a munkanélküliség és a mélyszegénység kiküszöbölésére, a kulturális javakhoz való széles körű hozzáférésre irányult.

vonultak fel a moszkvai Vörös téri díszszemléken a katonák, nehogy kifürkéssze az ellenség az új fegyvert."²⁶

A DESZTALINIZÁCIÓ IDŐSZAKA

Mihail Kalasnyikov 1953-tól a Szovjetunió Kommunista Pártja tagja volt. Élete végéig kommunistának vallotta magát. Kalasnyikov a szovjet kommunizmus társutasai közé tartozott ugyan, de nem volt annak sem fondorlatos működtetője, sem haszonélvezője. Őszintén hitt abban, hogy a kommunista hatalom arra törekszik, hogy az egyszerű munkások és parasztok életét jobbra tegye. Hálás volt a kommunistáknak, hogy paraszti származásúként fegyvertervezői lehetőséget kapott. Kétségtelen, hogy a szovjet totális állam számos területen imponáló eredményeket ért el, kétségbevonhatatlan fejlődést produkált, s a kommunista Szovjetunióban a szovjet haza szolgálata ideológiai szinten az egész emberiség szolgálatát is jelentette. A látványos eredmények és e magasztos cél is kommunista meggyőződését erősítette. Életművére, a Kalasnyikov-gépkarabélyra még a hallását is rááldozta: a gyakorlótéren tesztelésel és lövészettel töltött hosszú időszakok alatt nagyothalló lett. Találmányáért viszont – a Sztálin-díjjal járó jutalmon kívül – egyetlen kopejka részesedést sem kapott, és a Gorbacsov-időszakig, az 1980-as évek végéig nem hagyhatta el a kommunizmust építő Szovjetuniót.

Hruscsov idején azonban Kalasnyikov is megtapasztalta, hogy akit a hírnév magasra emel, az váratlanul nagyot is zuhanhat. Sztálin 1953. márciusi halála után az utódlási küzdelmek során az ukrán kötődésű Nyikita Szergejevics Hruscsovnak sikerült a Szovjetunió első emberévé válnia. A Szovjetunió Kommunista Pártja 1953. szeptember 14-én hivatalba lépett új első titkára saját magát is a sztálini idő termékének tartotta, sohasem tagadta, hogy úgy viselkedett a sztálini terror éveiben, ahogyan azt a pártvezetés elvárta.²⁸ 1956 februárjában azonban szükségesnek tartotta, hogy leleplezze, hogyan élt vissza hatalmával Sztálin és a belügyi népbizottság. A Szovjetunió Kommunista Pártja XX. kongresszusán, zárt ülésen vetette fel Sztálin személyi kultuszának és következményeinek a problémáját.

Az első titkár titkos beszédében hosszasan taglalta a sztálini korszak durva atrocitásait, az addig tévedhetetlennek tartott Sztálin hibáit és bűneit, mértéktelen dicsőítését. A kontrasztnak világosnak kellett lennie Sztálin sötét öröksége²⁹ és a jó lenini elvek között, s ez utóbbiakat nyilvánvalóan a szónok képviselte. „Beszédével Hruscsov hagyományt teremtett. Ezt követően minden szovjet vezető rituálisan bűnözőnek nyilvánította elődjét; Sztálin bűneinek erősen megrostált listáját pedig úgy állította össze, hogy az megfeleljen a párt érdekeinek. Sokkal több mindent titkolt el, mint amennyit feltárt, a szovjet bűnök kibérbítése révén viszont sikerült magát a becsületesség megtestesítőjének beállítania.”³⁰

²⁶ Nyilas Gergely: Mihail Kalasnyikov még életében múzeumot kapott. (2006. december 19.) <http://www.nol.hu/archivum/archiv-428646?ref=sso> (Letöltés időpontja: 2013. szeptember 10.)

²⁷ Hruscsov a mai orosz–ukrán határtól néhány kilométerre fekvő Kalinovka faluban született. Ifjúkora és az SZKP első titkári pozíciója előtti politikai tevékenységének jelentős része a Szovjetunió belüli Ukrajnához kötődött.

²⁸ Nikita Sergeevich Khrushchev – Edward Crankshaw – Strobe Talbott: Khrushchev Remembers. André Deutsch, London, 1971, 49.

²⁹ 1917-től 1953-ig a különböző szovjet állambiztonsági szolgálatok szovjet állampolgárok millióit ítélték nehéz börtönövekre, kényszermunkára vagy halálra. 1917 és 1953 között Szovjet-Oroszországban, ill. a Szovjetunióban mintegy ötmillió embert végeztek ki. Az 1937–38-as tisztogatások közel kétfélmillió szovjet halálos áldozatot követeltek. A terror még a Belügyi Népbizottság ügynökeit sem kímélte. Közülük több mint húszezerre mondták ki a halálos ítéletet.

³⁰ Norman Davies: Európa története. Osiris, Budapest, 2001, 1031.

A beszámolót, amelynek tartalma már másnapra kiszivárgott, a kongresszus elfogadta. A félelemről szóló beszéd új félelmet szült, hiszen ezt követően a pártvezetés országsszerte kampányt indított a személyi kultusszal bármilyen módon összefüggésbe hozható jelenségek felkutatására és felszámolására. Kalasnyikov szolidáris volt ugyan a sztálini rendszerrel, de nem keveredett bele a sztálini időszak bűneibe. Hruscsov Sztálint elítélő beszéde mégis veszélybe sodorta, a személyi kultusz miatt meghurcolták.

Kalasnyikov, aki ez idő tájt munkatársaival éppen egy új gépfegyver fejlesztésén dolgozott – versenyenben a tulai fegyvertervezőkkel – részletesen felidézi az őt ért kellemetlenségeket és hatásait: „Gépfegyverünkkel, amely Oroszországban nagyon jól működött, bizonyos problémák mutatkoztak a szamarkandi forróságban, az üzbeisztáni homokban. A probléma megoldása bár igen egyszerű volt, de mint az gyakran előfordul az életben, csak nagyon nehezen megvalósítható. Például ahhoz, hogy a forróságból adódó problémákat megoldjuk, be kellett vonni a fegyver csövének borítását krómmal. E célból Szamarkandba utaztam. Amikor visszatértem, feltűnt, hogy az elvtársak a gyárban különösen viselkednek velem szemben. Aztán az üzemi újságban olvastam egy ocsmány cikket magamról, amelyben »személyi kultuszról« és annak káros következményeiről volt szó. Ez az igazságtalanság szó szerint megbetegített. Szívritmuszavarom lett. De mindezzel nem törődve folytattam a gépfegyverem tesztelését. Ez akkor történt, amikor a sztálini idők személyi kultuszát nyilvánosan megbélyegezték. A kormány arra szólított fel, hogy mindenütt, családon belül is állítsák azt pellengérré. Ez aztán szabályos túlkapásokhoz vezetett. A párt úgy döntött, hogy a személyi kultuszban nemcsak Sztálin volt érintett, hanem számos helyi pártfunkcionárius is. Az érintett személyeket fel kellett fedni és meg kellett büntetni. Egészen nyilvánvaló, hogy néhány embert kiképeztek arra, hogy az üzemünkben a gyűléseken magukhoz ragadják a szót. Ők aztán azt mondták, hogy nálunk Kalasnyikov körül alakult ki személyi kultusz. A nép pedig egy csorda. Mindenki tapsolt és boldog volt, hogy engem ostoroznak. Az újságokban aztán azonnal megjelent, hogy én az emberekkel lekezelően bánok, nem ismerem el a tehetségüket stb. Mindent nagyon sötéten láttam. [...] A boszorkányüldözés néhány hónapig tartott, aztán szerencsére a Kommunista Párt egy későbbi gyűlésén új szelek kezdtek fújni. A Központi Bizottság új határozatot hozott, amely szerint a személyi kultusz üldözését Sztálinra kell korlátozni. Rehabilitáltak. A párttitkár hirtelen megint más hangnemben beszélt rólam. Sőt megemlítt egy fegyvertervezőt is, aki különösen igyekezett engem befeketíteni. Nekem ez egy nagyon kemény időszak volt; néhány kollégámnak soha nem tudtam megbocsátani ellenséges viselkedését és igazságtalan kijelentéseit. De nem volt más választásom, továbbra is velük kellett dolgoznom. Ez volt életem egyetlen időszaka, amikor arra gondoltam, abba hagyom az egészet. De sikerült a keserűségemet és haragomat legyőzni, ezt a szomorú fejezetet átlapozni azért, hogy teljesen a gépfegyveremen végzett munkának szentelhessem magam.”³¹

Kalasnyikov élete mindazonáltal egy szovjet mesekönyvbe illő karrier volt. Míg az egymást követő szovjet pártfőtitkárok, orosz elnökök Hruscsov óta megpróbálták közvetlen elődjüket a történelmi feledés homályával fedni vagy emléküket sárba tiporni, addig Kalasnyikovot hazájában – Sztálin korától Medvegyev elnökségéig – a legrangosabb kitüntetések tucatjával halmozták el. Háromszor kapta meg a Lenin-rendet (1958, 1969, 1976), kétszer

³¹ Michail Kalaschnikov – Elena Joly: i. m. 117–119.

a Szocialista Munka Hőse (1958, 1976),³² majd 2009-ben az Oroszország Hőse címet.³³ Az új Oroszországban Borisz Jelcin elnök 1998-ban a haza védelmében nyújtott kiemelkedő teljesítményéért az I. Péter cár által 1698-ban alapított Szent András apostol érdemrend kitüntetését adományozta a Kalasnyikov-gépkarabély megalkotójának.³⁴

A BREZSNYEVI ARANYKOR

Láttuk, elismerésben egyetlen szovjet pártfőtitkár uralma idején sem volt hiány, még a Hruscsov-érában sem. Igazán azonban a Hruscsovot 1964-ben félreállító³⁵ ukrán származású, élete végéig ukrán akcentussal beszélő, de magát az 1940-es évektől orosznak valló katonaelem,³⁶ Leonyid Iljics Brezsnyev neve által fémjelzett időszakban (1964–1982) nyíltak meg sorra az ajtók Kalasnyikov előtt. Ekkor ívelt fel katonai karrierje. Amikor a szovjet hadsereg számára gyártani kezdték az AK–47-es gépkarabélyt, a katonák világában Kalasnyikov csak egy kis törzsőrmester volt. Tekintélyesebb rendfokozatra két évtizedet kellett várnia: 1967 szeptemberében léptették elő alezredessé, majd 1969 decemberében ezredessé.³⁷

1971-ben Kalasnyikov megkapta a tudományos karrier csúcspontját jelentő címet, a műszaki tudományok doktorává avatták. Mindig büszke volt rá, hogy legmagasabb szintű szakmai elismerését riválisaitól kapta: „Általában a tulai tervezők voltak a legnagyobb konkurenciáink [...], több versenyen az én modellem és a tulai fegyverek között csak az utolsó fordulóban dőlt el a verseny. Ha mi nyertünk, a tulai tervezők mindig jó vesztesnek bizonyultak. A sors iróniája, hogy éppen a tulai Műszaki Intézet adományozta nekem 1971-ben a műszaki tudományok doktora címet, anélkül hogy a szokásos procedúrát végig kellett volna csinálnom. Ezt a címet életművem elismeréseként ítéltek nekem. Úgy vélekedtek, hogy a lőfegyverek fejlesztésében új korszakot nyitottam.”³⁸ A későbbi évtizedekben tudományos elismerések sora várt még rá, tizenhat orosz és külföldi akadémia választotta tagjává,³⁹

³² E. М. Ушакова: Работаю по призванию. Документы ЦДНИ Удмуртской Республики к биографии М. Т. Калашникова. In: Отечественные архивы № 1 (2004 г.) <http://www.rusarchives.ru/publication/kalashnikov.shtml> (Letöltés időpontja: 2013. december 14.)

³³ Указ Президента Российской Федерации от 10 ноября 2009 года № 1258 «О присвоении звания Героя Российской Федерации Калашникову М. Т.» <http://document.kremlin.ru/page.aspx?1133937> (Letöltés időpontja: 2013. november 10.)

³⁴ Указ Президента Российской Федерации от 7 октября 1998 года № 1202 «О награждении орденом Святого апостола Андрея Первозванного Калашникова М. Т.» <http://document.kremlin.ru/page.aspx?1167534> (Letöltés időpontja: 2013. november 10.)

³⁵ Nyikita Szergejevics Hruscsovot 1964 októberében mozdította el Brezsnyev és köre szovjet pártvezetői és kormányfői posztjáról. A hivatalos bejelentés szerint megrokkant egészségi állapota miatt nyugdíjba vonult. 1971. szeptember 11-én hunyt el Moszkvában.

³⁶ Az ukrainai Kamenszkojében 1906-ban született Leonyid Brezsnyev a Nagy Honvédő Háború idején előbb ezredes volt, majd 1943-ban tábornokká léptették elő. A világháborús győzelmet vezérőrnagyi rendfokozatban ünneplő Brezsnyevet 1953-ban altábornagyként a szovjet hadsereg és hadiflotta politikai főcsoportfőnöke helyettesének nevezték ki. Érdemes megjegyezni, hogy Hruscsov, miután hatalomra került, 1954-ben leértékelte a titkosrendőrség szerepét a hatalmi szervek rendszerében. Így nem meglepő, hogy Brezsnyev mellett a KGB-t 1961-től vezető Vlagyimir Szemicsasznij is meghatározó szerepet játszott Hruscsov eltávolításában. Brezsnyev 1964-ben felértékelte a KGB szerepét, s az általa magasabb szintre helyezett szervezetből képviselőket ültetett a politikai bizottságba. Szemicsasznij helyét 1967-ben Jurij Andropov vette át az állambiztonsági szervezet élén, aki Brezsnyev halála után a KGB elnöki székéből ült át a pártfőtitkári bársonyszékbe.

³⁷ Александр Евгеньевич Ужанов: Михаил Калашников. Молодая гвардия, Москва, 2009, 68.

³⁸ Michail Kalaschnikov – Elena Joly: Mein Leben. Kunstmann, München, 2004, 121.

³⁹ Георгий Александров: Михаил Калашников: «Всё нужное – просто». <http://www.aif.ru/society/army/14599> (Letöltés időpontja: 2013. június 7.)

a világ egyik legrangosabb egyeteme, az amerikai Harvard Egyetem is díszdoktori címet adományozott neki.

A Brezsnyev-érában a Kreml külpolitikai aktivitása a világ számos pontján érzékelhető volt, különösen a Közel-Keleten, Afganisztánban és Afrikában, a szovjet belpolitikában azonban viszonylagos nyugalom honolt. Ennek hátterében az állt, hogy Brezsnyev tudatosan és következetesen viszonylagos kiszámíthatóságra, kiegyensúlyozottságra törekedett: „*Amit becsmérőli »pangásnak« neveztek, azt éppenséggel olyasfajta békének és stabilitásnak is lehet tekinteni, amelyre ő és nemzedéke már régóta vágyott. A legtöbb, amit tehetett, hogy elviselhető mértékre csökkentette az erőszakot és a csalást.*”⁴⁰

A brezsnyevi vezetés idején Kalasnyikov négy cikluson át ismét a Legfelsőbb Tanács tagja volt, a szovjet parlament költségvetési bizottságában tevékenykedett. Az állam törvényhozó szerve, a Legfelsőbb Tanács Brezsnyev időszakában is látszatparlamentként működött, a Kreml hűséges szövetségese volt, nem pedig független politikai erő. A törvényeket a képviselőktől feltétlen lojalitást elváró állampárt, a Szovjetunió Kommunista Pártja Központi Bizottsága terjesztette elő, ebből következően nem voltak hónapokig tartó viták, tetzesosza vacacolások, meghozott, majd visszavont döntések, kompromisszumok. A politika továbbra is a totális diktatúra medrében zajlott.

A puritanizmusból és megfontoltságból gyúrt Kalasnyikov a politikusi hivatás igazi mesterévé vált. Fegyelmezett politikus volt, nem ártotta bele magát mindenbe, és mindig képes volt megtalálni a közös nyelvet más politikusokkal. A bürokratikus hatalmi labirintusban kiválóan lavírozott. A szovjet parlamenti képviselők párthűsége és az orosz érdekeket szem előtt tartó elvekhez való szigorú ragaszkodása soha nem volt idegen tőle. Az egész Szovjetunió költségvetése elosztásában részt vevő Kalasnyikov politikai kapcsolatait elsősorban az Udmurtföldön élők életkörülményeinek javítására aknáztta ki: „Csak kevés képviselőt választottak újra a következő ciklusra: általában régiók és köztársaságok pártvezetőit vagy olyan embereket, akik a választók körében különösen kedveltek voltak. [...] Ismertségemnek köszönhetően nemcsak választókörzetem fejlődéséhez tudtam valamennyire hozzájárulni, hanem kis köztársaságunk, az Udmurt Köztársaság és fővárosa, Izsevszknak a fejlődéséhez is. Azzal dicsekedhetek, hogy ebben a városban néhány dolgot előmozdítottam. Közreműködtem abban, hogy utak, kórházak, iskolák épültek. Még azt is engedélyezték, hogy közvetlenül a lakásom mellett felépüljön egy zeneiskola.”⁴¹

A brezsnyevi alapelv, miszerint a szovjet politikusok fényképei – az övéi kivételével – mindenekelőtt a családi fényképalbumokba valók, szintén kizárta, hogy Kalasnyikovról fényképeket közölt volna a Pravda vagy az Izvesztyija. A szovjet fegyvertervező az 1980-as évek végéig „láthatatlan” embernek számított, személyét teljes homály fedte.

ÖSSZEGZÉS

Kalasnyikov memoárjai, nyilatkozatai arról tanúskodnak, hogy egyáltalán nem volt közömbös számára, milyen lesz a kép, amelyet a történelem megörökít róla. Véget nem érő viták tárgya lehetne, hogy a világ legelterjedtebb fegyverét megalkotó Kalasnyikov tevékenysége áldásos vagy átkos volt-e a Szovjetunióra/Oroszországra, illetve a világra nézve. Az azonban bizonyos, hogy Mihail Kalasnyikov a három legjelentősebb szovjet technikai újító egyikének számít. A legtitkosabb laboratóriumokban dolgozó nagy generációt Kalas-

⁴⁰ Norman Davies: i. m. 1031.

⁴¹ Michail Kalaschnikov – Elena Joly: i. m. 132–133. Kalasnyikov 1950 és 1954, majd 1966 és 1988 között összesen hat cikluson át képviselte az Udmurt Köztársaságot a Legfelső Tanácsban.

nyikov mellett Igor Vasziljevics Kurcsatov (1903–1960), a szovjet atombomba (1949) és a világ első atomerőművének (Obnyinszk, 1954) atyja, valamint Szerzej Pavlovics Koroljov (1907–1966), a szovjet rakéta- és űrprogramok első vezetője alkotta. A három ragyogó elme közül Kalasnyikov jelentkezett először újításával, és megadatot számára, hogy ő legyen a nagy technikai úttörők utolsó élő képviselője. Az altábornagyi rendfokozatra előléptetett fegyverkonstruktor szaktudása iránti megbecsülést és tiszteletet jelzi, hogy Kalasnyikov a legrangosabb orosz állami kitüntetések birtokosa volt, s számos orosz és külföldi akadémia választotta tagjai sorába.

FELHASZNÁLT IRODALOM

- Александров, Георгий: *Михаил Калашников: «Всё нужное – просто»*. <http://www.aif.ru/society/army/14599>
- Bidder, Benjamin: *Ein russisches Leben*. <http://www.spiegel.de/politik/ausland/waffen-konstrukteur-mikhail-kalashnikow-ein-russisches-leben-a-940744.html>
- Cutshaw, Charlie – Shilin, Valery: *Legends and Reality of the AK: A Behind-the-Scenes Look at the History, Design, and Impact of the Kalashnikov Family of Weapons*. Paladin, Boulder, CO, 2000.
- Davies, Norman: *Európa története*. Osiris, Budapest, 2001.
- Энциклопедии Вооружений. <http://www.gunsite.narod.ru/ak47.htm>
- Gosztonyi Péter: *A Vörös Hadsereg: a szovjet fegyveres erők története, 1917–1989*. Európa, Budapest, 1993.
- Kahaner, Larry: *AK-47: The Weapon that Changed the Face of War*. John Wiley & Sons, Hoboken, NJ, 2007.
- Kalashnikov, Michail – Joly, Elena: *Mein Leben*. Kunstmann, München, 2004.
- Khrushchev, Nikita Sergeevich – Crankshaw, Edward – Talbot, Strobe: *Khrushchev Remembers*. André Deutsch, London, 1971.
- Lengyel Gábor (szerk.): *Utak és alternatívák: előadások és tanulmányok az 1917-es orosz forradalom 90 éves évfordulója alkalmából*. MOSZT TCE, Pécs, 2009.
- McNab, Chris: *Az AK-47-es*. Hajja, Debrecen, 2002.
- Минобороны увеличило потери Красной Армии в Великой Отечественной войне. <http://www.interfax.ru/russia/375455>
- Nyilas Gergely: *Mihail Kalasnyikov még életében múzeumot kapott*. (2006. december 19.) <http://www.nol.hu/archivum/archiv-428646?ref=sso>
- Pietrow-Ennker, Bianka (szerk.): *Präventivkrieg? Der deutsche Angriff auf die Sowjetunion*. Fischer, Frankfurt/Main, 2011.
- Smirnova, Julia: *Erfinder der Kalaschnikow ist gestorben*. <http://www.welt.de/vermischtes/weltgeschehen/article123266469/Erfinder-der-Kalashnikov-ist-gestorben.html>
- Ужанов, Александр Евгеньевич: *Михаил Калашников*. Молодая гвардия, Москва, 2009. <http://www.litmir.net/br/?b=157188&p=1> (Letöltés időpontja: 2013. június 11.)
- Ушакова, Е. М.: *Работаю по призванию. Документы ЦДНИ Удмуртской Республики к биографии М. Т. Калашникова*. In: Отечественные архивы № 1 (2004 г.) <http://www.rusarchives.ru/publication/kalashnikov.shtml>
- Zsukov, Georgij Konsztantyinovics: *Emlékek, gondolatok*. Kossuth–Zrínyi, Budapest, 1970.

Bertalan György ny. alezredes:

TUDOMÁNYOS KONFERENCIA AZ ASZIMMETRIKUS HADVISELÉSRŐL

ÖSSZEFOGLALÓ: Az aszimmetrikus hadviselés címmel rendezett szakmai-tudományos konferenciát 2014. november 12-én a Nemzeti Közszolgálati Egyetem Hungária körúti kampuszának Dísztermében a Magyar Hadtudományi Társaság (MHTT), az MTA Hadtudományi Bizottsága (MTA HB) és a Nemzeti Közszolgálati Egyetem (NKE). A rendezvény védnöke dr. Benkő Tibor vezérezredes, a Honvéd Vezérkar főnöke volt. A szerző a tanácskozáson elhangzottakat foglalja össze írásában.

KULCSSZAVAK: aszimmetrikus műveletek; a fogalom megjelenése Szun-ce, Clausewitz, Mao Ce-tung munkáiban; új típusú konfliktusok, új stratégiák, taktikák; a terrorizmus hatása a jövő hadviselésére

„A mai konferencia a Magyar Hadtudományi Társaság olyan kiemelt rendezvényeinek egyike, amelyekre hagyományosan a Magyar Tudomány Napjáról történő megemlékezéshez kötődő események részeként kerül sor” – emelte ki megnyitójában dr. Nagy László ny. mk. ezredes, az MHTT elnöke.

Az elnök emlékeztetett arra, hogy a Napjaink Hadtudománya című rendezvénysorozat 2009-ben indult útjára. Jelen esemény a sorozat hetedik láncszeme. A rendezvények szervezése minden esetben szoros együttműködésben történt az MTA Hadtudományi Bizottságával, a Zrínyi Miklós Nemzetvédelmi Egyetemmel és annak jogutódjával, a Nemzeti Közszolgálati Egyetemmel.

Napjainkra a hadtudomány elfogadottan határterületté, integráló jellegű tudományággá változott. Korunk szinte minden egyes fegyveres konfliktusa, minden csata, ütközet, háború lényegében aszimmetrikus az erőviszonyokban, a létszámban, a szemben álló felek felkészültségében. A tudományos érdeklődés természetesen nem ezeket a mutatókat helyezi vizsgálódásának előterébe, amikor a hadviselést aszimmetrikusnak nevezi, hanem az alapvető, lényegi eltéréseket a hadviselés módjában, a háború megítélésében.

Az aszimmetrikusnak nevezett műveleteket az elmúlt években a legkülönbözőbb elnevezésekkel (alacsony intenzitású konfliktus, gerilla-hadviselés, nem háborús műveletek, irreguláris hadviselés, felkelés elleni műveletek, terrorizmusellenes hadviselés) illették. A szervezők és a téma iránt érdeklődők egyaránt azt várták a tanácskozástól, hogy ebben a fogalmi keretben segítsen hozzá valamiféle tisztázódáshoz.

PLENÁRIS ELŐADÁSOK¹

Patyi Andás² a *Demokratikus legitimáció, választási felhatalmazás és alkotmány a haderő mögött* című előadásában arra emlékeztetett, hogy 25 évvel ezelőtt, 1989-ben indult meg

¹ Levezető elnök: dr. Boldizsár Gábor ezredes, PhD, az NKE Hadtudományi és Honvédtisztképző Kar dékánja.

² 2013. szeptember 30-án Patyi András, a Nemzeti Közszolgálati Egyetem rektorát választották a Nemzeti Választási Bizottság elnökévé.



A plenáris ülés elnöksége. Balról jobbra: dr. Patyi András, az NKE rektora, dr. Isaszegi János ny. mk. vezérőrnagy, dr. Nagy László, az MHTT elnöke és dr. Orosz Zoltán altábornagy, vezérkarfőnök-helyettes

az a közjogi, politikai és társadalmi rendszerváltás, amelynek nyomán megszülethetett Magyarország demokratikus, jogállami alkotmánya. Ezt megelőzően, a szocialista államfelfogásban ugyan használták az alkotmányt mint jogintézményt, de nem az alkotmány volt a jogrendszer legfelsőbb forrása, és nem az volt a politikai rendszer legfőbb, széles körű politikai és társadalmi konszenzuson nyugvó dokumentuma.

A '89-es változások egyik legfontosabb feladata az volt, hogy a fegyveres erőket kivonja a pártirányítás hatálya alól és demokratikus kontrollnak rendelje alá azokat. Nem egyszerűen az volt a feladat, hogy váltsunk modellt a hadsereg feletti civil kontroll megvalósításának módjában, hanem az, hogy megteremtjük azt.

A haderő működésére vonatkozó minden jogszabályt az alkotmányból kell eredeztetni. Az alkotmány a rendszerváltás óta mindig egyfajta civil kontrollt tételezett a haderő felett. A lényeg az, hogy a hadsereg irányításában, biztonság- és védelempolitikai kérdésekben, a külpolitikai kérdések meghatározásában választott képviselők és nem katonai vezetők vesznek részt.

A rendszerváltás kezdetén megjelent alkotmánymódosítás nyomán először túl szélesre szabták azoknak a szerveknek a körét, amelyek a hadsereg irányításában részt vehettek. A haderő életének szinte minden rezdülését kétharmados törvényekkel szabályozták. Ráadásul a továbbiakban többször módosított alkotmány nem *fegyveres erőként* nevesítette a honvédséget. Egy demokratikus jogállamban azonban, ha az alkotmány valamit nem tételez, akkor az nincs. Ha tehát a hatályos alkotmány nem tételezi a haderőt, akkor az nincsen!

Magyarország Alaptörvénye, amely 2012. január 1-jén lépett hatályba, kerek és egységes szabályokat tartalmaz a Magyar Honvédségre vonatkozóan.

A demokratikus legitimitás azt jelenti, hogy hogyan teremtünk kapcsolatot a hatalom forrása és a hatalom gyakorlói között. A hatalom forrása a demokratikus országokban a választójoggal rendelkező nép. Közvetlen és meg nem szakított kapcsolati láncolatnak kell lennie a hatalom forrása és a hatalom gyakorlói között.

A demokratikus legitimitás alapját képezi a demokratikus választás. Magyarországon vegyes választási rendszer működik. A parlament munkájában egyéni választókerületben megválasztott és listás szavazás alapján mandátumhoz jutó országgyűlési képviselők vesznek részt.

Az Országgyűlés választja meg a *miniszterelnököt*. Az országgyűlés által megválasztott *köztársasági elnök* nevezi ki, a miniszterelnök előterjesztése alapján, a *honvédelmi minisztert*. E három közjogi méltóság által kinevezett további vezetők jogosultak politikai vagy

katonai szempontból a magyar haderővel rendelkezni. De ennek a kinevezési láncolatnak folyamatosnak kell lennie, nem állhat meg a hatalomátruházásban. Továbbá a folyamatos ellenőrzés és befolyásolás szerepével kell bírnia.

Összegezve tehát megállapíthatjuk, hogy 25 évvel ezelőtt születtek meg a haderő demokratikus irányításának és kontrolljának alkotmányos feltételei. Ezzel megteremtődtek a lehetőségek a védelmi alkotmány rendelkezésegyüttesének megalkotására.

*

Az aszimmetrikus hadviselés különböző formái végigkísérik a hadtörténelmet – hívta fel a hallgatóság figyelmét egy kézenfekvő tényre Isaszegi János ny. mk. vezérőrnagy *Az aszimmetrikus hadviselés kialakulásának története* című előadásában.

Már a koreai gerilla-hadviselésben, majd a vietnami háborúban is előfordultak olyan események, amelyekkel mostanában „új” jelenségeként foglalkozunk. 1992 és 2001 között dúlt a balkáni háború, melynek megítélésében szintén sok félreértés bukkant fel. 2001. szeptember 11-én, New Yorkban egy „tiszta” aszimmetrikus művelet valósult meg: nagyon kicsi anyagi befektetéssel, néhány ember alkalmazásával, viszont jól megszervezve, egy nagyhatalom ellenében sikerült végrehajtani az akciót, miközben az érintett nagyhatalomnak óriási hadereje állt készenlétben. Sokan innen datálják az aszimmetrikus hadviselés egy új formájának kezdetét.

Clausewitz, Mao Ce-tung, Giap tábornok, Che Guevara elméletei sokak számára ismertek. De a hadtudomány klasszikus alkotásai között említhetjük Szun-ce *A hadviselés törvényei* című munkáját, amelyben megszívlelendő dolgokat írt le arról, vajon hogyan is kell megnyerni egy csatát, ha erősek vagyunk, és mit kell tennünk akkor, ha nem mi vagyunk az erősebbek. A lényeg, hogy az aszimmetriára való törekvés mindig is győzelmi stratégia volt, hiszen minden épeszű parancsnok a főlény megszerzésére törekszik, vagyis keresi a számára kedvező aszimmetriát.

Az előadó szerint nagyjából fedi a fogalom tartalmát az aszimmetrikus hadviselésnek az a meghatározása, amely szignifikáns különbséget jelöl az erők, eszközök, eljárások, a hadviselő státusa, a motivációk és az erőviszonyok terén.

Az elmúlt 20 évben rohamosan átalakult a hadviselés. Az aszimmetrikus mellett beszélünk az ún. hibrid hadviselésről is, amellyel kapcsolatban a NATO európai erőinek főparancsnoka a közelmúltban úgy vélekedett, hogy az oroszok kitűnően alkalmazzák annak módszereit Kelet-Ukrajnában a diplomácia, az információk, a katonai erő és a gazdaság eszköztárának kombinált igénybevételével. A magas rangú NATO-parancsnok tehát ezt érti a hibrid hadviselés fogalmán, míg mások azt a hagyományos és az irreguláris hadviselés együttes alkalmazásával azonosítják.

Bár az „ortodox hadviseléssel”, tehát megfelelő hagyományos erőkoncentrációval ma is meg lehet nyerni egy-egy ütközetet, de ez nem hozza közelebb a konfliktus megoldását. Oroszország tanult a Csecsenföldön 1994-ben elvesztett háború tapasztalataiból és a továbbiakban már kiterjedten alkalmazta különleges „fekete” vagy „piszkos” műveletekre felkészített erőit. 2003–2004-ben vált ismertté Irakban a McChrystal tábornok által vezetett „piszkos műveleti” kontingens, amely lényegében függetlenül működött a különleges műveleti erőktől.

Mindezek a tények, elméletek és tapasztalatok azt erősítik, hogy szükséges a felkészülés az aszimmetrikus hadviselésre. Arra, hogy a hagyományos elvek alapján felépített hadseregeket alkalmassá tegyék az új feladatok teljesítésére, a más harcelfjárásokat alkalmazó ellenség legyőzésére.

A következő 10–30 év a kultúrák háborúja lesz. Mindezek új típusú konfliktusokat generálnak, amelyek kezeléséhez új nemzetbiztonsági stratégiák, új katonai doktrínák szükségesek, továbbá a professzionálisan kialakított és irreguláris hadviselésre is alkalmassá tett hadsereg, amely jelentős különleges műveleti képességekkel bír és alkalmas a szövetségi keretek közötti műveletekre.

*

Resperger István ezredes *Az aszimmetrikus hadviselés – mit takar a kifejezés?* című előadásában úgy vélekedett, hogy az aszimmetrikus hadviselés az érdekegyeztetés egy sajátos formája, amely főként a gazdasági érdekeken alapul. Gyűjtőfogalomról van szó, amelynek kiterjedése a felkeléssel ellentétben egészen a gerillaműveletekig terjed, miközben a szemben álló felek eszköztára egyre nagyobb változatosságot mutat.

Clausewitz szerint az győzött, aki legyőzte az ellenség haderejét, elfoglalta területét és megtörte az ellenség népének az akaratát. Napjaink aszimmetrikus műveleteiben mindinkább az utóbbi elem kerül előtérbe.

A hadtudomány alapja a fegyverzet, a szervezet, a harceljárás. A fegyverzet terén a könnyűfegyverek, a páncéltörő fegyverek reneszánszát éljük; a szervezetek terén azt látjuk, hogy a nagy térben kis erővel nagyon gyors műveletek folynak, amikre reagálni kell. A legnagyobb probléma az eljárásokkal van.

Afganisztánban gyakorta előfordult, hogy csapatainkat afgán szövetségeseink katonái részéről érte támadás. Valójában egyszerű harcászati manőverekről van szó, amelyeknek azonban stratégiai kihatása van, hiszen katonáinknak nemcsak a frontvonal túlsó oldalán levő ellenségtől kell tartaniuk, hanem saját szövetségeseinktől is. Az elmúlt évek során igen sok személyes indítatású akciót hajtottak végre azok a katonák, akik sajátjaik ellen fordultak. Milyen okokra vezethetők vissza ezek az ún. „zöld a kéken” támadások? A tragikus eseményeket – egyebek mellett – főként a kulturális különbségek figyelmen kívül hagyása, a szerencsétlen cselekmények (például a Korán-égetés), egy-egy rossz kommunikáció, az alacsony szintű kiképzés és a biztonsági rendszabályok be nem tartása idézi elő. Fontos a vallás szerepe is.

Hogyan vélekednek az amerikai katonák az afgánokról? Drogfüggők, veszélyesek csapatainkra, nem fordítanak elvárható figyelmet a tisztálkodásra, ramadánkor önmagukat és a saját csapatokat veszélyeztetik, álnokok és megbízhatatlanok. És mit mondanak az afgánok? Az amerikaiak nem tisztelik a Koránt, a nőket, az öregeket, arrogánsak, számos háborús bűncselekményt követnek el, túl sokat ígérnek, keveset teljesítenek.

Az erők megóvásának legjobb módja, ha kulturálisan megértjük a velünk azonos oldalon harcolókat. A megelőzés az oktatásra és a kiképzésre kell hogy alapozódjon. Ehhez fel kell deríteni a veszélyforrásokat, meg kell akadályozni ezek kiéleződését, elemezni kell az okait, értékelni következményeit és minderről tájékoztatni katonáinkat. Szövetségeseinkkel úgy kell eljutni a kölcsönös bizalom kiépítéséig, hogy feldolgozzuk a kulturális különbségeket.

Az afgán haderő létszáma 2012-ben közel 200 000 fő volt. Elvileg nehéz bejutni ebbe a hadseregbe: különböző ellenőrzések, ajánlólevelek megszerzése, biometrikus azonosítás szükséges, amit elég nehéz megcsinálni az ottani fejlettségi szinten. A helyzetet bonyolítja, hogy mindeközben igen jó a tálibok propagandája, és általában sikeresnek mondható a beszivárgásuk az afgán állam katonai, rendőri szervezeteibe. Mindenképpen korlátozni kell tehát az ellenség tevékenységét, meg kell nyerni a lakosság támogatását.

Egy átalakuló hadtudományi környezetben nagyon nehéz megvalósítani a katonai végállapottól a politikai végállapotig vezető utat, miközben óriási aszimmetria mutatkozik ebben a térségben az alkalmazott katonai technológiák terén.

*

„A NATO-doktrínák íróinak kezét elsősorban a politikai irányítók »fogják«. Ennek megfelelően a politikában tükröződnek a doktrínák és a doktrínában is tükröződnie kell a mindenkori politikának” – hangsúlyozta Mező András alezredes *A felkelés elleni hadviselés a NATO-doktrínák alapján* című előadásában.

A stratégia adja meg a doktrína megalkotásának céljait és a módszereket. Mindehhez a haderőfejlesztés biztosítja azt a többletet, amellyel végre lehet hajtani a stratégiában meghatározott célokat és módszereket. Az egész egy élő környezetbe helyeződik, tehát stratégiai szinten mindenkor feldolgozzák a folyamatban levő NATO-műveletek tapasztalatait. Fontos, hogy a doktrína azonnal megjelenik a kiképzésben.

Új vonás, hogy a stratégiai szint lenyúlik a harcászati szintig.³ A szintek „keveredése” sehol másutt nem jellemző annyira, mint az aszimmetrikus műveletekben.

A *teljes spektrumú műveletek elmélete* szerint a spektrum a „teljes béke” állapotától a termonukleáris háború állapotáig terjed. Ezek során valamennyi tevékenység-összetevőre (ti. a támadás, a védelem, a stabilizáló műveletek stb.) sor kerülhet.

Melyek a felkelés okai? Először is a *sérelem*, amelynek elsősorban az okait kell orvosolni. A felkelés természete tehát nem azonos az irreguláris tevékenységgel, hiszen annak a reguláris tartományban (ti. a diplomácia, a politika, a gazdaság, a vallás stb. terén) is komoly kiterjedése van. Eközben az irreguláris tartományban előbukkan a zavargás, a terrorizmus, a bűnözés, a felforgatás, továbbá olyan klasszikus katonai tevékenységek, mint a rajtaütés vagy a lesállítás. Nyilván a felkelés elleni műveletek sem lehetnek pusztán katonai tevékenységek.

Milyen feladatai vannak a katonáknak a felkelés elleni műveletek tervezésénél? Nos, először is egyensúlyban kell tartaniuk a végcélt, az eszközöket és a módszereket. Fontos további feladatuk, hogy megértessék a politikusokkal: e három összetevőnek egyensúlyban kell lennie egymással, és az egyes összetevőknek arányosoknak kell lenniük a többivel.

Hogyan kapcsolódik a felkelés elleni műveletek stratégiai szintje a hadműveleti szinthez? Hadműveleti szinten három dolgot alkalmaz a NATO: a megtisztítást, a megtartást és az építést. Hogyan kapcsolódik a hadműveleti szint a taktikai szinthez? Úgy, hogy az első fázisban, amikor elsősorban támadó tevékenységeket folytatunk, már előfordul, hogy egyidejűleg védelmi tevékenységet is végeznünk kell. A megtartás (kisebb ellenálló csoportok felszámolása, stabilizálás) alapvetően védelmi tevékenységeket jelent.

A magyar összhaderőnemi doktrína határozottan békéről (békeidőszaki műveletek, nem harci kiürítés stb.), háborúról (haditevékenységek, amelyek támadást és védelmet jelentenek) és válságkezelő műveletekről (amelyek részei a felkelés elleni műveletek) szól. A válságreakáló műveleti doktrína az irreguláris fenyegetést állítja a középpontba, és azt ajánlja, hogy ezt közvetlen (semlegesítés) és közvetett (segítségnyújtás, támogatás leépítése stb.) módszerekkel kell felszámolni.

A magyar szabályozórendszer tehát csak nagyon lassan és ellentmondásosan követi le a NATO doktrinális változásait. A felkelés elleni műveleteket még mindig nem tekinti a hadjárat szakaszának, azokra elszigetelt jelenségeként tekint, amelyekre már nem érvényesek a hagyományos harctevékenységek sajátosságai.

³ Példa erre a „stratégiai tizedes” története, aki egy, a világsajtót bejárta fotó szerint örületes stratégiai hibát követett el az Abu Ghraib börtönben, amikor meztelen iraki foglyot pórázon sétáltatott. Ez Irakban hatalmas felháborodást idézett elő és megrendítette az egész művelet támogatottságát.

*

Padányi József dandártábornok előadásának címe *Az aszimmetrikus hadviselés során alkalmazandó eljárások, eszközök és módszerek* volt.

A korszerű haderők mindegyikében jelen vannak az ún. különleges erők, amelyek szinte minden harchelyzetben képesek gyorsan és hatékonyan beavatkozni. Megjegyzendő, hogy ma már ilyen rendőri, sőt, vám- és pénzügyőrségi alakulatok, alegységek is vannak sok országban, amelyek kiemelkedő szerepet játszanak a terrorizmus elleni harcban.

A közelmúltban az Izrael által indított Öntött ólom hadművelet közvetlen célja az volt, hogy hatékony választ adjanak az ország területét a palesztinok részéről folyamatosan érő rakétatámadásokra. Klasszikus összhaderőnemi műveletről van szó, amely több napon át tartó, célzott légitámadásokkal kezdődött, amit egy jól felépített és igen dinamikus szárazföldi művelet követett, ezt pedig a haditengerészet blokádja biztosította a tenger felől. A szárazföldi erők magját a különleges erők képezték, amelyek műveleteit tüzérség és műszaki csapatok támogatták. A harci cselekmények során kiterjedten alkalmazták a pszichológiai eljárásokat, a CIMIC eszköztárát, az erők megóvásának elveit, valamint a kibervédelmi eljárásokat, amelyek kiemelt szerepet játszanak az aszimmetrikus hadviselésben.

Sajátos tapasztalatokkal szolgált az iraki háború. Miután Bush elnök büszkén bejelentette a győzelmet, megkezdődtek a sok áldozattal járó veszteségek; az áldozatok száma csak 2006-ban megközelítette a hatszázat. Miből származtak ezek a veszteségek? Főként az iraki ellenállók azon felismeréséből, miszerint a megszálló csapatok nagyon is sebezhetőek.

A tapasztalatokon okulva az amerikai hadvezetés dandárszinten hozott létre tűzszerészsázadokat. Kialakították a nyilvánossági központok rendszerét, amelyek lehetővé teszik a tapasztalatok feldolgozását, cseréjét, az új eljárások és módszerek kiérlelését. Elterjedtek továbbá a precíziós fegyverek a lázadók kulcsfiguráinak megsemmisítésére. Ezzel összefüggésben folyamatosan korszerűsödött a felderítés. Felértékelődött a harci helikopterek, a drónok szerepe, amelyek távirányítással is alkalmasak precíziós támadások végrehajtására, miközben igen nehéz az azokkal szembeni ellentétekenység. Elterjedté váltak a távirányítással működtetett robbanószerkezetek ellen használható blokkolóeszközök. A katonai táborokban egyre kiterjedtebben alkalmazzák az alternatív energiaforrásokat (szél, nap stb.), ami kevesebb hagyományos üzemanyag felhasználásával, tehát kevesebb konvoj mozgatásával, végső soron kevesebb veszteséggel jár.

A terrorizmus elleni harcban kiemelkedő szerepet kell kapnia a pénzügyi rendszer átláthatósága, a pénzmozgások nyomon követése biztosításának. Annál is inkább, mivel egy-egy terrorista támadás nagyon sok pénzbe kerül. Ez nyilvánvalóan nem katonai feladat, de aszimmetrikus műveletek folytatásánál kulcskérdés az ellenség pénzügyi erőforrásainak feltárása, figyelemmel kísérése.

Van-e eredménye a terrorizmus elleni küzdelemnek? Egy statisztika szerint, amely 268 szélsőséges csoport megszűnésének körülményeit vizsgálja, négy okból szűntek meg a csoportok: politikai színre léptek, rendőri fellépést követően vagy katonai beavatkozás nyomán fejezték be működésüket, esetleg úgy ítélte meg a szervezet, hogy győzött és kilépett a szürke zónából. A csoportoknak körülbelül a fele a direkt beavatkozások nyomán hagyott fel tevékenységével. Tehát az ellenük való harc, bár minden tekintetben igen sokba kerül, nem hiábavaló, hiszen az eredmények jól érzékelhetőek.

*

Somkuti Bálint igen izgalmas problémát vizsgált előadásában, amelynek címe *A jövő aszimmetrikus hadviselése* volt.

Az Egyesült Államok egyesített hírszerző szolgálatai a közelmúltban kiadtak egy 2030-ig terjedő előrejelzést. Ebben több, általuk megatrendnek nevezett jelenséget valószínűsítettek. Ezek egyike arról szól, hogy az egyének a jövőben olyan képességekhez, lehetőségekhez jutnak, amelyek korábban elképzelhetetlenek voltak mind az állami, mind a nem állami szereplők számára egyaránt.

Az internet elterjedését megelőzően minden ilyen lázadó csoportnak komoly áldozat árán kellett megtanulnia, hogy hogyan is működik ez a fajta hadviselés. Amióta azonban például Mao Ce-tung írásai bárki számára hozzáférhetővé váltak, mindenki megismerheti a koncepció alapjait, csakúgy, mint ezt Oszáma bin Láden is tette.

Érdekes új jelenség a média változó szerepe. Ennek révén egy-egy tömegtüntetéssel, amelyeket nagyobbak és jelentősebbnek tüntetnek fel, mint amilyenek azok valójában voltak, akár kormányokat lehet megdönteni. Erre példa, ahogyan az ukrán kormány belebukott a Majdan téri tüntetésekbe, miközben Kijev más részein zajlott a hétköznapi élet. A világnak, a lakosságának, a politikai vezetőknek mégis az a percepciója alakult ki, hogy ott és akkor egy jelentős népi megmozdulás folyik. Ennek nyomán pedig megingott a kormányzat legitimitációja, és az lemondásra kényszerült.

A nyugati államokra jellemző az idősödő civil társadalom és a jelentős mértékű bevándorlás. Az ilyen társadalmakban számos, kihasználható sérelmet lehet találni, amelyek okai lehetnek komoly társadalmi nyugtalanság előidézésének.

A jövő irreguláris hadviselésének egyik első példája a 2005-ös *párizsi intifádának* nevezett esemény tekinthető. Párizsban két, a rendőrök elől menekülő fiatal behatolt egy trafóházba, ahol halálos áramütés érte őket. Ennek nyomán azonban olyan mérvű lázongás és polgári engedetlenségi mozgalom alakult ki, amely nyugodtan nevezhető felkelésnek. A lázongás résztvevői jellemzően valós társadalmi problémáik elleni tiltakozásra használták fel a két fiatal halálát.

Jól mutatja az ilyen társadalmi megmozdulások lehetőségeit, hogy a szervezők nyilvános csatornákon kommunikáltak egymással. Ennek megzavarásához pedig már a katonai hírszerzés eszköztárában igénybevétele válik szükségessé, mert a rendőrség eszközei kevésnek bizonyulnak a helyzet megoldására. A népmozgások tapasztalatai alapján ilyen műveletekre valószínűleg városi környezetben kerül sor.

A harmadik világ országainak formálódó jellemzői a több tízmilliós lakossággal rendelkező megalopoliszok kialakulása; a belső migráció növekedése;⁴ az élelmiszer és az ivóvíz hiánya, amely összekapcsolódva a népesség drasztikus emelkedésével súlyos problémák forrása lesz a jövőben. A nehezedő körülmények a szegények körében valószínűleg lázadásokhoz, gerillaszervezetek létrejöttéhez vezetnek.

Sokszor a rendőri erők kevésnek bizonyulnak, ezért a hadseregeknek is fel kell készülniük ilyen helyzetek kezelésére, tüntetések feloszlására. A biztonsági erők tehát szükségképpen elindultak valamiféle egységesítés irányába. Vagyis a különleges műveleti erőket változatlanul fejleszteni kell, de semmiképpen nem a hagyományos erők rovására.

Nagyon nehéz tehát megbízható prognózist készíteni, mert előfordulhat olyanfajta nem várt (kül)politikai változás, amire senki sincs felkészülve (lásd Ukrajna példáját).

⁴ Nigériában például kb. 20 év alatt a városi lakosság lélekszáma megduplázódott.

A SZAKMAI SEKCIÓK MUNKÁJÁNAK ÖSSZEFOGLALÁSA

Katonai szekció⁵

Besenyő János alezredes *A COIN-műveletek afrikai tapasztalatai* címmel alapvetően a Nyugat-Szahara birtoklásáért folyó regionális konfliktust mutatta be. Az őslakosok spanyolok elleni nemzeti felszabadító törekvéseit Marokkó és Mauritánia kezdetben támogatta, később azonban mindkettő szerette volna megkaparintani a területet. Eközben Algéria a konfliktust igyekezett Marokkó ellenében kihasználni. Így vált a konfliktus a Maghreb-régió regionális konfliktusává, amelyben 1974-től kezdve már az ENSZ is részt vett. A hódítókkal szemben gerillaharcmodort alkalmazó Polisario-front az általa ellenőrzött területeken nem volt képes államként működni, így vereséget szenvedett a legerősebb szomszédal, a COIN-műveleteket sikeresen alkalmazó Marokkóval szemben.

Vogel Dávid főhadnagy a kolumbiai Népi Forradalmi Fegyveres Erők tevékenysége alapján mutatta be az aszimmetrikus műveletek sajátosságait a latin-amerikai térségben. Az 1964-ben létrehozott szervezet egy permanens forradalomban való közreműködésre próbálta megnyerni a népet a jobboldali kormányzat ellenében. A külföldi terrorszervezetekkel is együttműködő szervezet az ezredforduló táján mindinkább eltávolodott ideológiai és társadalmi gyökereitől, és bevételei növelése érdekében tevőlegesen közreműködött drogok előállításában, védelmi pénzek szedésében, bankrablásokban, zsarolásokban. Az előbbiek, valamint az átfogó kormányzati programok nyomán azonban társadalmi bázisa rohamosan csökkenni kezdett, megkezdődött bomlási folyamata.



A konferencia résztvevői

Háber Péter ny. ezredes *Az aszimmetrikus hadviselés hadtudományi kérdései* című referátumában arra a következtetésre jutott, hogy az tulajdonképpen a hadtudománynak és a hadviselésnek egy sajátos területe, amely nem korlátozható a felkelők vagy a terroristák elleni harcra. Az aszimmetrikus hadviselés *eltérő cselekvési változatot, szervezetet és gondolkodási módot* képvisel. Pozitív aszimmetriáról általában a technikai fölényrel rendelkező szempontjából beszélünk. A negatív aszimmetria a technikában, szervezetben, létszámban gyengébb fél oldalán van. Ezért utóbbiak az erősebb fél gyenge pontjainak kihasználására törekednek. Igen fontos, hogy a katonai végállapotot követő időszakban legyenek kidolgozott elképzelések a politikai végállapotra vonatkozólag.

⁵ Levezető elnök: dr. Resperger István ezredes, PhD (NKE, HHK).

Jobbágy Zoltán alezredes *Globalizáció és a felkelés elleni műveletek* című referátumában abból indult ki, hogy az Amerikai Egyesült Államok szárazföldi hadereje által 2006-ban kiadott tábori kézikönyv, majd a NATO öt évvel későbbi, szövetséges összhaderőnemi doktrínája nyomán ismét a figyelem középpontjába kerültek a klasszikusok háborúról szóló írásai. Clausewitz kora háborúit vizsgálva állapította meg, hogy a háború megvívásának alapja a nép, a megvíváshoz szükséges eszköz a hadsereg, a megvívással elérhető cél pedig politikai. Minél mélyrehatóbbak a háborút kiváltó okok, annál inkább fog az harcias jelleget ölteni. Az aszimmetrikus hadviselés alapvetően a szegény ember hadviselése. Nem véletlen, hogy teoretikusai között jelentős számban képviseltetik magukat a világ elmaradottabb térségeiből származó gondolkodók (Mao Ce-tung, Che Guevara és társaik).

Bakos Csaba őrnagy kissé szokatlan címet viselő előadásában (*Clausewitz „újrátöltve”*) a Clausewitz-féle „szentháromságból”: a politikai igény, a végrehajtó hadsereg és a nép triászra egyes elemeinek kölcsönhatásából, részleges átfedéséből indult ki. Clausewitz azt vizsgálta, mi a magyarázata annak, hogy bár egy háborúban a többszörös erőfölény látszólag automatikusan eredményezhetné a sikert, a megelőző 200 év kisháborúiban testet öltő konfliktusok tapasztalatai alapján mégsem mindig ez következett be. Ha az erősebb és a gyengébb fél egyaránt hasonló stratégiai gondolkodással próbálta megoldani a katonai konfliktust, akkor általában a tízszeres fölény érvényesült. Ha viszont a szemben álló felek stratégiai megközelítése valamilyen szempontból eltérő volt, akkor ez a gyengébb fél javára billentette ezt a kisháborús univerzumot.

Sztankay Krisztián főhadnagy a *kulturális tudatosság jelentőségét mutatta be az aszimmetrikus hadviselésben*. Minél inkább ellenséges környezetben vannak katonáink, annál nagyobb veszélynek vannak kitéve, műveleti területen tehát különös jelentősége van annak, hogy a megszálló erők katonái ismerjék a helyi lakosság kulturális jellemzőit. Ezen ismeretek megszerzését teszik lehetővé a szociokulturális kutatások, amelyeket csak a helyszínen, tehát a műveleti területen lehet megszerezni. A kulturális antropológia alkalmazásának a Magyar Honvédségben nincsenek nagy hagyományai, így a parancsnokok nem tudják kihasználni az abban rejlő lehetőségeket. Ha sikeresen és szakszerűen alkalmazzák e képességeket, azzal nemcsak a katonák, hanem a helyi lakosok élete is megkímélhető.

Rendészeti szekció⁶

Fehér Zoltán előadása a *Gondolatok az aszimmetrikus rendészeti kihívásokról – lehetséges válasz(ok)ról* címet viselte. Megítélése szerint az eddig megalkotott különböző rendőrségi modellek egyike sem tudott a jogállamiság kritériumait érvényesítő jogszerű, szakszerű és hatékony válaszokat adni az aszimmetrikus rendészeti kihívásokra (terrorizmus, szervezett bűnözés stb.). A rendszeres továbbképzések megtervezésekor tekintettel kell lenni a kihívásokat támogató környezet várható fejlődésére, a bűnözés állandó változásaira, az új bűncselekményfajták megjelenésére, a bűnözési arányok módosulására, valamint a bűncselekmények jellegében bekövetkező változásokra is, és át kell venni az azok kezelésére vonatkozó nemzetközi „legjobb gyakorlatokat”.

Sallai János mondandójában a *globalizáció rendészeti kihívásait és válaszait* tekintette át. Mára szinte mindenki rendelkezik mobiltelefonnal, lappal és internetkapcsolattal, amelyen intézi ügyeit. Az új kihívások egyben a bűnözők számára új lehetőségeket jelentenek (például korábban a pénzhamisítás, ma a bankkártya-hamisítás vagy az annak

⁶ Levezető elnök: dr. Kovács Gábor r. dandártábornok, az NKE rektorhelyettese.

felhasználásával való visszaélés a jellemző). Napjainkban a globalizációval összefüggő legnagyobb kihívásokat az ökológiai problémák, a tömegessé vált migráció, a terrorizmus, a drogfogyasztás terjedése, a globálissá vált gazdaság üzemzavarai, a bűnözők kezébe került csúcstechnika jelentik. E kihívásokat pedig csak globális válaszokkal lehet kezelni, amelyek megfogalmazása még várat magára.

Istvanovszki László *A szervezett bűnözés elleni harc új stratégiája és taktikája* című előadásában a szervezett bűnözést a társadalom elleni gerillaháborúnak nevezte, amelyet államok és szövetségi rendszerek vívnak a nemzeti, valamint transznacionális, transzkontinentális bűnözéssel. E küzdelemben az állami szervek között is előfordulhatnak hatásköri problémák, ezért azok tevékenységét mind stratégiai, mind pedig taktikai vonatkozásban össze kell hangolni annak érdekében, hogy ne alakuljon ki egy második aszimmetria. Olyan, amely előtérbe helyezi például a katonai jellegű megoldást az igazságszolgáltatás rovására. A szervezett bűnözés elleni harc kereteit az ENSZ, az Európai Unió biztonsági stratégiai biztosítják, összhangban a nemzeti stratégiákkal.

Sárkány István a terrorizmus jelenét és jövőjét vizsgáló előadásában arra hívta fel a figyelmet, hogy a jelenség nemcsak korunknak, de jövőnknek is az egyik negatív jellemzője, az emberiség történetének sajátos, változó intenzitású, apokaliptikus kísérőjelensége marad. A terrorizmus jövőjét befolyásoló tényezők közé sorolta a nyugati civilizáció abszolút és relatív demográfiai zsugorodását; a demokrácia és a jogállamiság exportjának erőltetését azokba a térségekbe, ahol annak sem feltételei, sem hagyományai nincsenek; azt a tényt, hogy a már kettészakadt társadalmakban kialakul az esélytelenek jelentős hányadot kitevő rétege, melyhez tartozó személyek a lázadó erők, továbbá a bűncselekmények leendő elkövetői és a terroristák potenciális derékhadát alkotják.

A terrorizmus sajátos törökországi formájával összefüggésben Szuhai Ilona arra hívta fel a figyelmet, hogy a Közel-Kelet instabilitása Törökország belső konfliktusaira is hatással van. Az ún. Iszlám Állam támadásai a török határnál fekvő Kobane városánál azt eredményezték, hogy a települést sikeresen védő – ezzel az összecsapások kimenetelét és a geopolitikai helyzetet befolyásoló – kurd harcosok jelentős presztízszt szereztek maguknak. A Kobanéval kapcsolatos határozott török álláspont, a törökországi demonstrációk leverése és a tüzszünet megsértése történelmi fordulópontot teremtett a Kurd Munkáspárttal (PKK) megkezdett békefolyamatban, amelynek célja a harminc éve tartó fegyveres összecsapások lezárása.

Kiss Lajos *Az európai határrendészeti oktatás és képzés területén elért eredmények és a fejlesztés lehetséges irányai* címet viselő előadásában azt hangsúlyozta, hogy a schengeni térség számára a legnagyobb biztonsági kockázatot a nem egységes és a nem megfelelő színvonalú felkészítés jelenti. Az előadó – kutatási eredményei alapján – a térség határrendészeti oktatásának és képzésének fejlődését négy szakaszra osztotta. Megítélése szerint a Frontex (az Európai Unió tagállamainak külső határain való operatív együttműködési igazgatásért felelős európai ügynökség – B. Gy.)-rendelet megjelenésével kezdődő jelenlegi szakasz legfontosabb eredményei között kiemelendő az alapszintű oktatási alprogram elindítása; a *mid-level* képzés; a szektorális képesítési keretrendszer kidolgozása. A további fejlődés feltételét az új oktatási és képzési módszerek kidolgozásában és bevezetésében jelölte meg.

A kiterjesztett valóság és a robotok alkalmazási lehetőségei a rendészetben című előadásában Székely Zoltán azzal foglalkozott, hogy a kiterjesztett valóság segítségével többet információt nyerhetünk a körülöttünk lévő környezetre vonatkozóan. A fantázia először 1957-ben vált valóra, majd, többlépcsős fejlesztés eredményeként, mára az okosművegek és okostelefonok révén bárki számára elérhető. Rendészeti alkalmazásának lehetőségei rendkívül kiterjedtek. Ezzel összefüggésben merült fel kézenfekvő megoldásként az ember és a

robot által létrehozott közös kiterjesztett valóság, ahol az élőlény és a gép egységes, közös műveleti területen tevékenykedő bolyt alkothat. A harcászati eljárásokban ezt a módszert már sikeresen alkalmazzák egyes államok fegyveres erőinél.

Az integrált határellenőrzési rendszer létrehozására irányuló törekvések Törökországban című előadásában Kovács Gábor r. dandártábornok felvázolta az ikerintézményi projektek pályázatási folyamatát, hazánk részvételét az Európai Unió által meghirdetett, határrendészettel kapcsolatos projekteken. Ismertette a törökországi határellenőrzésben részt vevő szervezetek tevékenységrendszerét és a projekt fő komponenseit, az egyes tevékenységek jellemzőit, valamint a megvalósítás főbb mutatószámait. Mindezek alapján állapította meg, hogy a terrorista csoportok államhatárokon történő átszivárgásának megakadályozása csak egy hatékonyan működő határellenőrzési rendszerrel lehetséges. Ennek a rendszernek kialakításához pedig jelentősen járult hozzá az Európai Unió.

Közigazgatási szekció⁷

Németh József Lajos *Aszimmetrikus kihívások a haderő, az állam, valamint a társadalom viszonyában* című előadásában az aszimmetrikus hadviselés állami-közigazgatási vonatkozásainak általános, elméleti kérdéseit vázolta fel. Megítélése szerint a társadalom, a haderő és az állam komplex kapcsolatrendszere mindig is az aszimmetrián alapult. A jó állam kérdései – álláspontja szerint – összefüggnek a haderő hatékonyságával, miközben a haderőnek is vannak elvárásai a politikával, az állammal és a társadalommal szemben. Mondandójának végkövetkeztetéseként – a hadtudomány klasszikusait idézve – állapította meg, hogy az aszimmetria ebben a viszonyrendszerben nem ellentétes az egyensúllyal, hanem annak egyfajta alapját képezi.

A katonákkal történő együttműködés fontossága a jövő műveleteiben – az államépítés problémái Irakban volt a témája Ruszin Romulusz ezredes előadásának, aki a katonai győzelem relatív voltára és az aszimmetrikus hadviselés paradox természetére mutatott rá. A győzelemmel kapcsolatban két fontos dologra hívta fel a figyelmet: egyrészt az mást jelent a nemzetközi szervezetek, és mást a nemzeti érdekek szempontjából; másrészt a konfliktusoknak a háború befejezésével általában nincs vége. Igen fontos tehát az államépítés, amely, bár alapvetően nem katonai feladat, végrehajtása sokszor mégis a hadseregre hárul. Álláspontja szerint tisztázásra szorul, hogy ebben mi a műveleti területre katonákat küldő kormányzat felelőssége és mi a nem állami szereplők feladata.

Az Aszimmetrikus kihívások és válaszok – MH PRT Afganisztán 2006–2013 címmel előadást tartó Kender Tamás alezredes a térség katonaföldrajzi helyzetértékeléséből indult ki. A bonyolult, sokszereplős helyi viszonyok nem könnyítették meg az államépítés feladatának végrehajtását. A Magyar Honvédség Tartományi Újjáépítési Csoport (MH PRT) számára gyakran okozott nehézséget annak meghatározása, hogy valójában milyen elvárásoknak kell eleget tennie. A közjogi tisztázatlanságokból (megfelelő magyar jogi szabályozás hiánya, az államépítés gyakorlati feladatai stb.) adódó nehézségeken túlmenően ugyanis olyan kihívásokkal kellett szembenéznie, mint a rendfenntartás, a civil lakossággal való jó kapcsolat kiépítése stb., amelyek közül egyik sem kifejezetten katonai feladat.

Tomolya János ezredes *Izrael újabb háborúja Gázában – a Hamász közigazgatási kihívásai* kapcsán mutatta be egy olyan, tipikusan aszimmetrikus típusú hadviselés jellegzetességeit, amelyben a világ egyik legerősebb hadserege áll szemben egy terrorista szervezettel. Izrael

⁷ Levezető elnök: dr. habil. Bordás Mária, PhD, az NKE Közigazgatás-tudományi Kar egyetemi docense.

folyamatosan aszimmetrikus hadviselést folytat a Hamasszal és a Hezbollahhal szemben, amelyek bizonyos közigazgatási funkciókat is ellátó, elsődlegesen katonai szervezetek, és csak egyes arab országok jelentős támogatása révén képesek finanszírozni állandó terrorista akcióikat Izrael ellen. Az előadó következtetése, hogy e helyzetben az önálló palesztin állam létrejöttével csak egy újabb, a nemzetközi közösség számára katonai kihívást jelentő fundamentalista iszlám állam jönne létre.

Keszely László ezredes a *NATO válságkezelési rendszerével összhangban levő nemzeti intézkedési rendszer alkalmazásának tapasztalatait mutatta be az ukrán válsággal összefüggésben*. Egy magyar válságkezelő rendszer létrehozására a NATO tett javaslatot. A Honvédelmi Minisztérium kezdeményezése alapján 2013-ban létrehozták a *Honvédelmi koordinációs igazgatási tárcaközi munkacsoportot*, amely fontos kormányzati döntés-előkészítő feladatokat lát el. Az előadás felvázolta a magyar válságkezelő rendszer létrehozásának folyamatát, bemutatta a rendszer tevékenységét, eljárásait. Az előadó megítélése szerint jelenlegi állapotában a hazai válságkezelési rendszer még távolról sem rendelkezik kialakult gyakorlattal, a tárcaközi koordináció pedig ad hoc jellegű.

Bordás Mária az *aszimmetrikus hadviselés nemzetközi jogi kihívásait* vázolta fel a *háború joga, az emberi jogok és a büntetőjogi eszközök tükrében*. Abból indult ki, hogy a hágai és a genfi konvenciók hatálya kiterjed a felkelésekre is, amelyek azonban az utolsó évtizedekben összefonódtak a terrorista csoportokkal és a nemzetközi szervezett bűnözéssel. A nemzetközi jog legújabb kihívásait – egyebek mellett – a katonai beavatkozás jogi problémái, a terroristákkal való bánásmód jogi kérdései jelentik, amelyekkel szemben a hagyományos büntetőjogi eszközök alkalmatlanok. Az előadó végkövetkeztetése szerint a jelenleg hatályos nemzetközi jog, az emberi jogok és az állami büntetőjogi eszközök alkalmazásának szabályai nem alkalmasak arra, hogy az aszimmetrikus hadviselést megfelelően szabályozzák.

*

A tanácskozás mintegy 150 fő résztvevővel zajlott, közülük közel negyvenen vállaltak szerepet előadóként, hozzászólóként.

„A jelen konferencia témaválasztása sokáig vita tárgyát képezte, de nem volt rossz végül is a témaválasztás. Ha több időt szánhattunk volna e kérdések megvitatására, akkor is hasznosan tudtuk volna az időt eltölteni” – emelte ki a konferencia zárszavában Nagy László ny. mk. ezredes, majd így folytatta: *„...a maihoz hasonló rendeltetésű szakmai viták örök dilemmája, hogy azok előadás-centrikusak vagy vita-centrikusak legyenek – ezt most sem sikerült feloldani. Egy másik dilemma, hogy azok megoldást fogalmazzanak meg, vagy kérdéseket vessenek fel – amit szintén nem lehetett most helyre tenni.”* Sajnos a konferencián a közvéleményt aktuálisan leginkább foglalkoztató kérdésekről, például a hibrid háborúról, vagy az ISIS-ről viszonylag kevés szó esett. Az előbbi illetően megjegyzendő, hogy az elemzések egyelőre a zszurnalisztika szintjén mozognak, vagyis a fogalmat tudományos igényességgel kell definiálni. Fontos megjegyezni, hogy a továbblépés érdekében az itt felmerült kérdések megválaszolásába be kell vonni a csapatoknál szolgálatot teljesítő gyakorló szakembereket és a külföldi szakértőket egyaránt.

Nagy László ny. mk. ezredes végezetül köszönetet mondott a közreműködőknek, a támogatóknak, az együttműködő partnereknek azért, hogy segítették a Hadtudományi Társaságot egy színvonalas konferencia megszervezésében.

Topor István:

A MAGYAR KIRÁLYI DEBRECENI 2. HONVÉD HUSZÁREZRED ELSŐ VILÁGHÁBORÚS HARCAINAK EMLÉKEZETE

ÖSSZEFOGLALÓ: A Nagy Háború kitörését követően a m. k. debreceni 2. huszárezred katonáinak eredetileg a szerb fronton kellett volna harci feladatokat ellátniuk, de az augusztus 5-ei orosz hadüzenet és az orosz front megnyitása megváltoztatta a terveket. Így 1914. augusztus 20-án a 11. lovashadosztály kötelékébe tartozó ezredet bevagonírozták és elindították Galíciába. Ezzel az ezred is bekapcsolódott a hadműveletekbe. A háborús években több parancsnok is állt az ezred élén, közülük a legismertebb gróf Tisza István miniszterelnök. 1924. szeptember 21-én a debreceni huszárok híres ezrede kettős ünnepélyt rendezett. Leleplezték a laktanya udvarán emelt emlékművet és felavatták az ezred egykori parancsnokának, a háború végén meggyilkolt miniszterelnöknek az emlékszobáját, a Tisza-szobát.

KULCSSZAVAK: debreceni huszárok, Újfalussy Gábor, Galícia, Volhínia, olasz front, Tisza-szoba

A kiegészítést követően I. Ferenc József 1868. december 5-én szentesítette a magyar királyi honvédségről alkotott XLI. törvényt, az ún. véderőtörvényt. E törvény cikk rendelkezett a királyi honvédség szervezeti felépítéséről. Ennek értelmében a magyar királyi honvédséget 82 gyalogoszázalóalj és 32 lovasszázad alkotta. Ebből 28 volt a huszárszázad, 4 pedig horvát dzsidásalakulat.¹

Egy lovas századkeret létszáma ekkor még meglehetősen csekély volt. A századparancsnokon kívül 1 hadnagy, 1 tiszthelyettes, 4 altiszt, 28 lovasított, 3 nem lovasított huszár, 2 tisztiszolga és 34-35 állandó eltartásban részesülő ló alkotta.

1874-ben sorsdöntő változások következtek be a honvédség szervezeti felépítésében. Ferenc József március 18-án kelt rendelete értelmében a honvéd lovasság kivált a gyalogdandárok kötelékéből és négy századból álló ezredbe tömörült. A lovasezredet 1-től 10-ig terjedő folyószámmal jelölték. A honvédlovassági ezredszervezetre való áttéréskor állították fel a 2. honvéd huszárezred törzsét és 2. osztályát.² A 2. lovasezredet Debrecen központtal hozták létre a jászberényi 21., a karcagi 33., a nagyváradai 17. és a debreceni 16. századokból. A 2. honvéd huszárezred törzsét és 2. osztályát 1877 októberében telepítették Nagyváradról a már meglévő debreceni megyei/törvényhatósági „Gemeinde” kaszárnyába. Az ezzel kapcsolatos iratokat sajnos kiselejtezték.³

1880. május 5-én az uralkodó elrendelte a honvéd lovasezrednek nevének megváltoztatását. Ezt követően az 1–9. számút „huszár-”, a 10. számút „dzsidásezrednek” hívták. Ekkortól viselte a 2. lovasezred hivatalosan a magyar királyi 2. huszárezred elnevezést. Tíz évvel később az ezred elnevezése annyiban változott, hogy abba az ezredtörzs

¹ A magyar lovasság szervezeti változásainak alakulásához Balla Tibor: A magyar királyi honvéd lovasság, 1868–1914 című tanulmányát használtam forrásként. (Letöltés időpontja: 2014. augusztus 14.)

² Dr. Bonhardt Attila ezredesnek, a Hadtörténelmi Levéltár és Irattár vezetőjének 2014. augusztus 25-én kelt levelémre 2014. augusztus 28-án írt válasza.

³ Dr. Bonhardt Attila válasza.

állomáshelyének nevét is belefoglalták, így lett a 2. huszárezredből „magyar királyi debreceni 2. honvéd huszárezred”.

Vélhetően 1887–88-ban készült el az ezred lovaslaktanyája, amelyet Debrecen városa építtetett a Széchenyi és Nyugati utca sarkán álló területen. A pontos évszámot eddig még nem sikerült kiderítenem. Egy 1882-ben készült Debrecen-térkép a laktanya helyén még egy kocsmát tüntet fel.⁴ Egy másik utalás a Széchenyi utca végén megépült huszárlaktanya elkészülését együtt említi a Margit-fürdő, a dohánygyár és a Nagy-Cegléd utca (ma Kossuth utca) végén épült új református templommal. A dohánygyárat 1887. október 25-én adták át, a Margit Gőz- és Kádfürdő 1888-ban készült el, míg az új református templom, a veres templom építése 1886–88 között zajlott. Ezek ismeretében vélelmezem, hogy az évszám 1887 vagy '88 lehet. A Hadtörténelmi Levéltár és Irattár anyagában nem található adat az építés idejére, és a Főhadparancsnokság anyagában sem található utalás.⁵

1893-ban Debrecen városa 25 évre bérbe adta a huszárlaktanyát a magyar királyi honvédségnek.⁶ 1912-ben az ezred 1. osztálya is Debrecenbe került.

1913 tavaszán hoztak létre az 5. és a 11. honvéd lovashadosztályt Budapesten, illetve Debrecenben. A 11. honvéd lovashadosztályt a szegedi 22. lovasdandár, a 2. és 3., továbbá a debreceni 24. lovasdandár, valamint az 5. és 9. honvéd huszárezred alkotta.⁷

A Nagy Háború kitörését követően a 2. huszárezred katonái is megkezdték tevékenységüket. Eredetileg a szerb fronton kellett volna harci feladatokat ellátniuk, de az augusztus 5-ei orosz hadüzenet és az orosz front megnyitása megváltoztatta a terveket. Így 1914. augusztus 20-án a 11. lovashadosztály kötelékébe tartozó ezredet bevagonírozták és mintegy húszezer ember lelkes éljenzése közepette elindították Galíciába. Az alakulat augusztus 22-én érkezett meg a számára kijelölt frontszakaszra. A hadosztály Lemberg mellett, Kamionka Strumilowánál esett át a tűzkeresztségen, ahol kozákokat futamított meg. A kettes huszárok – a többi hadosztály huszárezredeihez hasonlóan – felderítői feladatokat láttak el. Ezen túl a felderített ellenséges egységek megsemmisítését is el kellett végezniük.⁸

A háború első hónapjaiban a többszörös túlerőben lévő oroszokkal szemben hősiiesen küzdő alakulat szörnyű veszteségeket szenvedett. Az ezred legvitézebb haditettét 1914. szeptember 8-án hajtotta végre Ujfalussy Gábor ezredparancsnok vezényletével. A Mackensen-hadsereg kötelékében harcoló ezredet Volhíniában vetették be. A Linsingen-hadseregcsoport jobb szárnyát kellett biztosítaniuk. Velük szemben a 338. orosz gyalogezred és több lovashadosztály, köztük egy dragonyoshadosztály állt. Gyilkos ütközet kezdődött. A huszárok lovaikról leszállva közelharcba bocsátkoztak. A sereg jobb szárnyát bekerítés fenyegette, amikor a kettes huszárok az ellenség hátába kerülve öldöklő küzdelemben megfutamították az ellenséget. Ez az ütközet volt a legdicsőbb, de egyben legvéresebb is az egység történetében.⁹ Novemberre az ezred hat századából mindössze négy maradt. Ennek ellenére bátorságukkal és vitézségükkel jelentősen hozzájárultak az első és második leMBERGI csaták, a decemberi limanowai és 1915 tavaszán a gorlicei áttörés sikeréhez.

⁴ Vitéz Csizmadia József: Honvéd huszár vagy lovassági laktanya. (Letöltés időpontja: 2014. augusztus 28.)

⁵ Ezt az információt dr. Bonhardt Attila ezredestől, a levéltár vezetőjétől kaptam.

⁶ Vitéz Csizmadia József helytörténetész szíves szóbeli közlése, illetve uő: <http://vcsj.eu/honved-huszar-vagy-lovassagi-laktanya> (Letöltés időpontja: 2014. augusztus 20.)

⁷ Balla Tibor: i. m.

⁸ Strausz Péter: Tisza István és a 2. honvéd huszárezred. Az ezred története fontosabb eseményeinek bemutatásához is Strausz Péter tanulmányát használtam. http://tiszaistvan.hu/images/stories/docs/Strausz_Peter.rtf (Letöltés időpontja: 2014. augusztus 14.)

⁹ Debrecen című napilap, 1924. szeptember 21., 2.

Az 1916 nyarán kibontakozó Bruszilov-offenzíva óriási veszteségeket eredményezett az ezred számára. Az ezred 14 tisztet és 420 legénységi állományú huszárt veszített.¹⁰ Ekkor halt többek között hősi halált Volhíniában Békessy Béla huszárszázados, hatszoros kard- és kétszeres törvívó magyar bajnok, az 1912-es stockholmi olimpia ezüstérmes kardvívója. A jelentős veszteséget szenvedő ezredet kivonták a frontról és az időközben az antant oldalán hadba lépő románok által veszélyeztetett Erdélybe helyezték át.

Új állomáshelyükön sem volt könnyű feladatuk, hiszen jelentős túlerőben lévő ellenséggel kellett szembenézniük. Szeptemberben sikerült előbb az orosz, majd a román támadást is visszaverniük. Helytállásukat mi sem bizonyítja jobban, mint hogy a 2500 fős román erővel szemben mindössze 200 huszár állt szemben, mégis megfutamították az ellenséget.

1916 ősze újabb csapást mért az ezredre. Felsőbb utasításra le kellett adniuk lovaikat. A lovatlanított huszárok ettől kezdve tulajdonképpen lövészegységekké váltak. A többi huszárezreddel szemben a debreceni huszárok szerencsésnek voltak mondhatóak, mert később visszakapták lovaikat, ez pedig jó hatással volt hangulatukra.

1917-től bukovinai szolgálatra vezényelték az ezredet. Az újabb hadsereg-átszervezési hullám itt érte őket. A vezérkar úgy vélte, hogy az állóháború kialakulása szükségtelemmé teszi a lovasalakulatok fenntartását. Így a meglévő lovasegységeket – a nevük megtartása mellett – átszervezték gyalogos alakulatokká. A kettes huszárok lényegében ebből az átszervezésből is jól jöttek ki, hiszen „az ezredet két részre osztották: ezeknek az egységeknek a neve innentől kezdve félézred lett. Az első félézred lovas maradt, s csak a másodikat szervezték át gyalogosnak”.¹¹

A gyakori parancsnokcserék azonban megviselték az ezred katonáit. 1917–1918-ban több parancsnok is állt az ezred élén. Közülük a legismertebb gróf Tisza István miniszterelnök, aki először 1917-ben töltötte be ezt a posztot, igaz, ideiglenes jelleggel, mivel Flohr János ezredparancsnokot más beosztásba helyezték.¹² Tiszát gyakran szólította el az ezredtől miniszterelnöki kötelessége, ezért távollétében Puska János alezredes irányította a kettes huszárokat.

Közben az ezredet új frontszakaszra vezényelték. 1918. május 12-én vagonirozták be őket és indították el az olasz frontra. A meglehetősen elcsigázott és lefogyott katonáknak kellett volna ellentámadásba lendülniük. Az ezred feletti irányítást június 2-án Tisza István vette át. Június 15-én hajnali 4 órakor indult meg a 2. honvéd huszárezred támadása, az esőtől megáradt Piavén azonban csak másnap tudtak átkelni. Ám az átkelést követően erős ellenséges tűzbe kerültek, így a támadás megakadt. A jobb parton az ezred egy része ötnapos elkeseredett küzdelembe kezdett. Feladatuk a Montello-hegyet támadó öt osztrák–magyar hadosztály bal szárnyának fedezése volt. A hadosztály támadása elakadt, így a kettes huszárok is passzív védekezésre kényszerültek. Elkeseredett, öldöklő küzdelem kezdődött, amely után csak június 21-én éjjel tudtak visszavonulni a huszárok az addigra már valamelyest megapadt Piavén. Június 23-án visszaállt a támadás előtti arcvonaltól, de az egészségtelen körülmények között, kőbe vajt odúba elhelyezett huszárok között fertőző betegség ütötte fel fejét. A hónap végén a harcok csitulni kezdtek. Ettől kezdve a 2. honvéd huszárezred az olaszok kisebb betörési kísérleteit próbálta elhárítani. Szeptember 11-én Tisza végső búcsút vett az ezredtől, így az alakulatot a nem sokkal később összeomló olasz frontról már Tóthvárad-Asbóth István alezredes vezette haza 1918 októberében-novemberében.

¹⁰ Szűcs Ernő: Debrecen és az I. világháború. Az eredeti írás lelőhelye ismeretlen. Az eredetiről készült fénymásolatot Juhász Imrétől, a Hajdú-Bihar Megyei Lovasbandérium alelnökétől kaptam.

¹¹ Strausz Péter: i. m.

¹² Strausz Péter: i. m.

A laktanyájába fegyelmezetten bevonuló kettős huszárezredet azonban hamarosan feloszlatták.

Az ezred katonáinak hősiességét mutatja, hogy tisztii állományából négyen kapták meg a tisztii arany vitézségi érmet. 1914-ben Tóthváradyi-Asbóth István és zsolnai Zsolnai (Plossek) Gyula századosok, 1915-ben az olimpii ezüstérmes kardvívó, Békessy Béla százados, 1917-ben pedig Tisza István ezredes. A legénységi arany vitézségi érmet harcokban tanúsított személyes bátorságért tízen érdemelték ki. Név szerint: Besenyey János őrmester, Biró Albert közhuszár, Hajdok Szilárd törzsrőrmester, Kiss B. János közhuszár, Lázár József tizedes, Maczák János őrmester, Nagy Zoltán őrmester, Szatmáry Ferenc őrmester, Szodoray István szakaszvezető és Tóth Miklós törzsrőrmester.¹³

1924. szeptember 21-én – 10 évvel a háború kitörését követően – a debreceni huszárok híres ezrede kettős ünnepélyt rendezett. Leleplezték a laktanya udvarán emelt emlékművet és felavatták az ezred egykori parancsnokának, a háború végén meggyilkolt miniszterelnöknek az emlékszóbját, a Tisza-szóbat.¹⁴

A jeles eseményre magas rangú vendégek látogattak a városba. Szeptember 20-án megérkezett József Ferenc királyi herceg, a Magyar Honvédség első főparancsnoka. Horthy Miklós kormányzót Horváth István altábornagy képviselte. A kormány képviselőjében dr. Rakovszky István belügyminiszter jelent meg az ünnepségen. Az Országos Tisza-emlékbizottságot Hazai Samu volt honvédelmi miniszter vezetésével külön küldöttség képviselte.

Másnap, szeptember 21-én délelőtt 10 órakor a királyi herceg a város híres ötösfogatán a huszárlaktanyába hajtatott. Kíséretében ott volt dr. Hadházy Zsigmond, Hajdú vármegye főispánja és dr. Magoss György, Debrecen polgármestere. A Tisza családot Tisza György gróf képviselte.

Az ünnepség a Tisza-szoba felavatásával vette kezdetét. Az ezred törzspületében alakították ki volt bajtársai adakozásaiból az egykori miniszterelnök emlékszóbját. A szoba bútorzatának elkészítésére még a háború kitörését megelőzően megállapodást kötött Tisza Schwitzer Ferenc iparművésszel. A háború azonban közbeszólt. Most a néhai ezredparancsnok emlékére tisztelői elkészítették a bútorokat. Az ízléses, korai román stílusú bútorzattal összhangban volt az a hatalmas, életnagyságú olajfestmény, amely Tiszát ábrázolta. A képet egy berlini festőművész készítette. Érdekessége az alkotásnak, hogy a tábori egyenruhát viselő Tiszát a bukovinai események idején, a helyszínen örökítette meg a festő, abban a pillanatban, amikor az ezredes a tábori istentisztelet befejezését követően katonáihoz beszél. A kép háttérét az erdő adja, középpontjában pedig a távolba révedő parancsnok látható.

A bajtársak és tisztelők által megtöltött szóbjában először Flohr János szólt az egybegyűttekhez. Az egykori ezredparancsnok rövid méltató beszédet mondott, ezt követően pedig leleplezte a festményt. Őt Tóthváradyi-Asbóth István követte, aki Tisza katonai és emberi nagyságáról beszélt. Hazai Samu az Országos Tisza-emlékbizottság nevében emlékezett meg Tisza Istvánról. A beszédekét követően Flohr János átadta a szóbat Tömötör József laktanyaparancsnoknak. Az ünnepség első részének befejezéseként Huszár Endre tábori lelkész megáldotta a szóbat.¹⁵

A Tisza-szoba átadása után az emlékoszlopot leplezték le. A laktanya udvarán gyűlt össze az ünneplő tömeg. A magas rangú vendégek között az első helyen kell megemlékez-

¹³ Az első világháború magyar hőseinek albuma. <http://www.hungarianarmedforces.com/lvh/> (Letöltés időpontja: 2014. augusztus 28.)

¹⁴ Debreczen című napilap, 1924. szeptember 21.

¹⁵ Debreczeni Újság, 1924. szeptember 24.

nünk József Ferenc főhercegről, mellette Horthy Miklós kormányzó személyes képviselője, Horváth István altábornagy, Rakovszky Iván belügyminiszter, Ferjencsik Ottó tábornok, körletparancsnok volt jelen az ünnepségen.

A laktanya udvarán felsorakozott a helyőrség teljes állománya. A rendőrséget egy század képviselte, és fegyelmezett alakzatban ott álltak a fiú és leány cserkészek is. Vitéz Nagy Pál honvédségi főparancsnok szemlét tartott a felsorakozott katonai egységek előtt. Ezt követően a vendégek helyet foglaltak a dízsátor alatt. Az emlékoszlop leleplezési díszbeszédét Ujfalussy Gábor huszárezredes, a kettes huszárok egyik legvitézebb parancsnoka tartotta. Beszéde végén ágyúörgés kíséretében lehullott a szoborról a lepel. Előbukkant a márványból készült obelisztk. Az oszlopon felül egy kard, mellette a Pro patria 1914–18 felirat volt látható. A kard alatt aranybetűkkel Tisza István neve. Ez alatt a 13 hősi halált halt tiszti neve következett. Az oszlop többi oldalán az ezred 450 elesett altisztjének és huszárnak neve volt olvasható. A szobor alján bronz kard feküdt cserfakoszorún, rajta egy huszárcsákóval. Az adakozásból emelt emlékművet Debrecen város nevében Magoss György polgármester vette át megőrzésre és gondozásra. Beszéde után a megjelentek elhelyezték az emlékezés koszorúit. A sort Nagy Pál honvédségi főparancsnok kezdte, utána Ferjencsik Ottó körletparancsnok a honvédelmi miniszter koszorúját helyezte el. A sort József Ferenc főherceg folytatta, aki így szólt, miután az emlékezés virágait elhelyezte: „Atyám nevében teszem le a koszorút. Ez legyen jelképe atyám szeretetének, hálájának, mely soha el nem fog múlni.” Horánszky Lajos az Országos Tisza Emlékbizottság nevében helyezett el virágokat. Debrecen város koszorúját Magoss György polgármester tette le az oszlop talpzatához. De virágokat hozott Hajdú vármegye alispánja, Pákozdy Sándor és Szatmár, Ung, Bereg vármegyék alispánja, Streicher Andor is. Az egykori bajtársakat a 39. gyalogezred nevében Wolff Imre tábornok, míg a 11-es honvédeket Tauber őrnagy képviselte. Koszorút helyeztek még el a Tisza-szakasz vitézei, végül Flohr János tábornok, az ezred egykori parancsnoka helyezett el koszorút a kettes honvéd huszárok nevében. A felemelő esemény díszfelvonulással fejeződött be.¹⁶

Az emlékművel kapcsolatban azonban bizonytalanságok merülnek fel. Eddig úgy tudtuk, hogy a felállított obelisztk azonos a ma már a Honvédtemetőben álló emlékoszloppal. Éles Bulcsú is azt írja tanulmányában, hogy az egyszerű, műköből készült oszlopon mindössze ennyi olvasható: Hősök 1914–1918.¹⁷

Am ennek ellentmondó forrásra bukkant Csizmadia József. Ő Kaplonyi György „Debreceni ércemberek, márványnévjegyek” című könyvére hivatkozva a következő leírást adja: „A legendáshírű 2. honvéd huszárok emlékét szerény műköoszlop hirdeti a Széchenyi-út elején lévő huszárlaktanya udvarán. Az emlékoszlop magas, lépcsős alapzaton álló obeliszkszerű építmény. Oldalába az elesett tisztek és legénység nevét vésték. Talpzatán keresztbe tett kard csákóval. Az oszlop homlokzatán az ég felé nyúló kard két oldalán ez a felirat: Pro patria 1914–1918.”¹⁸ Az újabb források bizonyos tekintetben ezt is átírják, az emlékmű anyaga ugyanis nem műkő, hanem márvány.

¹⁶ A Debreczeni Újság 1924. szeptember 21-i és az 1924. szeptember 23-i száma alapján. Itt szeretném megköszönni a Méliusz Juhász Péter Könyvtár Helytörténeti Gyűjteménye munkatársainak a kutatásban nyújtott segítségét.

¹⁷ Éles Bulcsú: Debrecen világháborús emlékművei. <http://www.krater.hu/krater.php?do=3&action=a&pp=1398> (Letöltés időpontja: 2014. augusztus 21.)

¹⁸ Vitéz Csizmadia József: Hol van Debrecenben első világháborús emlékmű? <http://vcjsj.eu/hol-van-debrecenben-elso-vilaghaborus-emlekmu/> (Letöltés időpontja: 2014. augusztus 21.)

A korabeli debreceni lapok fentebb bemutatott híradásai immár minden kétséget kizáróan igazolják, hogy a ma kettes huszárok emlékoszlopának tulajdonított alkotás nem azonos az eredetivel.

További kutatás tárgyát képezi, hogy mi történt a szeptember 21-én átadott Tisza-szoba berendezési tárgyával és a márvány obeliszkkel. Mikor, kik és hová szállították? Egyelőre rejtély, de bízunk benne, hogy a további kutatások, illetve a nagyközönség segítségével megtudjuk az igazságot.

FELHASZNÁLT IRODALOM

Az első világháború magyar hőseinek albuma. <http://www.hungarianarmedforces.com/1vh/> (Letöltés időpontja: 2014. augusztus 28.)

Balla Tibor: *A magyar királyi honvéd lovasság, 1868–1914*. <http://epa.oszk.hu/00000/00018/00014/07bal.htm>

Debreczen című folyóirat, 1921. szeptember 21.

Debreczeni Újság, 1921. szeptember 21., 23.

Éles Bulcsú: *Debrecen világháborús emlékművei*. <http://www.krater.hu/krater.php?do=3&action=a&pp=1398> (Letöltés időpontja: 2014. augusztus 21.)

Strausz Péter: *Tisza István és a 2. honvéd huszárezred*. http://tiszaiistvan.hu/images/stories/docs/Strausz_Peter.rtf (Letöltés időpontja: 2014. augusztus 14.)

Szücs Ernő: *Debrecen és az I. világháború*. Az eredeti írás lelőhelye ismeretlen. (Az eredetiről készült fénymásolatot Juhász Imrétől, a Hajdú-Bihar Megyei Lovas és Huszárhagyomány-örző Egyesület alelnökétől kaptam.)

Vitéz Csizmadia József: *Hol van Debreczenben első világháborús emlékmű?* <http://vcsj.eu/hol-van-debreczenben-elso-vilaghaborus-emlekmu/>

Vitéz Csizmadia József: *Honvédhuszár, vagy Lovassági laktanya*. <http://vcsj.eu/honved-huszar-vagy-lovassagi-laktanya>

Füleki Mihály ny. ezredes:

„AZ JÓ HÍRÉRT, NÉVÉRT S AZ SZÉP TISZTESSÉGÉRT...”¹

Szubjektív megjegyzések az európeárság néhány műveltségbeli vonatkozásáról

ÖSSZEFOGLALÓ: *A tiszték viselkedéskultúrája, presztízse ma is előterben álló kérdés. A kulturált-ság és a kívánatos színvonalú műveltség nélkül az együttműködés nem lehet zavarmentes a hadseregben sem. Ugyanis a strukturális, a haditechnikai, a logisztikai mellett a szellemi kompatibilitás is feltétele a NATO-haderők együttműködési képességének. A szellemi kompatibilitás az érintettek részéről egyben európeárságot is jelent. A korszerű katonai vezető – bár szakterületének kiváló ismerője – nem lehet szakbarbár, komplex műveltségű, egyetemes látókörű értelmiségi kell hogy legyen.*

KULCSSZAVAK: *empátia, tolerancia, imázs, a katona presztízse, szelektív hallás, szubjektív értelmezés, etikus viselkedés*

AZ EMPÁTIA

A napjainkban az egyik legnagyobb figyelmet érdemlő kérdéskör az empátiával kapcsolatos. Könnyebb lenne az életünk, ha megértenénk egymást; kevesebb lenne a félreértés, a vita, a sértődés, az ellenségeskedés. Vagyis ha próbálnánk azt megérteni (megérezni), hogy a másik fél miért cselekszik, vélekedik úgy, ahogy. Ha tudnánk a másik szereplő helyzetébe képzelni magunkat, ha tudnánk az ő fejével gondolkodni, az ő motivációit, indítékait megérteni, valóban könnyebb lenne az élet. De hát emberek vagyunk, „így vagyunk huzalozva”; érdekeink, céljaink, vágyaink vannak, amelyek elérése gyakran akadályokba ütközik. És a többi embernek is vannak céljai, vágyai, ösztönei, ők is akarnak valamit, ami nem mindig egyezik a mi érdekeinkkel, értékrendünkkel, törekvéseinkkel.

Milyen érzelmi, tulajdonságbeli adottságok, indítékok, ösztönök, vonzások és taszítások munkálnak bennünk? Ennek felderítésével és a „kezelésével” foglalkozó tevékenységkör az empátia, amely ebbéli képességeink oldaláról vizsgálja az emberek megnyilvánulásait.

De mi is az empátia? Képesség, konstruktív viszony a másik fél álláspontjához, lelkiállapotához. Az a képesség, hogy valaki bele tudja helyezni, bele tudja élni magát másik ember lelkiállapotába. Az ember sajátos képessége.

A Magyar Larousse szerint a szimpátiától az különbözteti meg, hogy a számunkra szimpatikus másik emberhez a saját érzelmeink alapján viszonyulunk, míg az empátia arra tesz képessé, hogy a másik embert annak saját szempontjai, helyzete stb. alapján érzékeljük.

Az empátia beleélő megértés. Mint Buda Béla írja: „... a nem verbális kommunikáció »dekódolását« segíti az empátia, de a verbális kommunikációban is segít, mert megérezhetjük, hogy valamilyen más jelentéstartalmi árnyalat is rejlik a kifejezések értelmében.

¹ Balassi Bálint: Egy katonának. Balassi Bálint összes verse és levelei. Szépirodalmi Kiadó, Bp., 130.

Az empátia leginkább az emberi relációk és a metakommunikációk érzelmi tartalmának megértésében segít... Ha érezzük, hogy a másik jobban meg akar bennünket érteni, akkor az szimpatikusabb számunkra, mi is jobban figyelünk rá, automatikusan igyekszünk elősegíteni, hogy a másik megértse bennünket, akaratlanul is világosabban kommunikálunk, egyértelműbb jeleket adunk.”²

A teendők sorában talán a legfontosabb annak a képességnek a kifejlesztése, mellyel pontosan érzékeljük a másik fél megnyilvánulásait, illetve a mindenkori szituációt, melynek birtokában a helyzetnek leginkább megfelelő magatartásmódot tudjuk megválasztani és alkalmazni. Ehhez persze intelligencia, emberismeret és a viselkedéskultúra eszköztárának bizonyos fokú birtoklása szükséges.

Felvetődik a kérdés: hogyan értendő mindez a hadseregben, ahol függelmi viszonyok és alá-, illetve fölérendeltség nehezíti a kérdést. Bizony nem egyszerű dolog megítélni, hogy azokban a helyzetekben, melyekre a szabályzatok nem adnak egyértelmű eligazítást, mi a teendő.

TOLERANCIA, IMÁZS, PRESZTÍZS

Ha a fenti fogalmak után kutatva felütjük a kézikönyveket, ilyen kifejezéseket találunk: arculat, jó hírnév, kedvező kép, valakiről, valamiről alkotott képzetek, illetve tekintély, erkölcsi súly, befolyás. Ezek témánk szempontjából megkerülhetetlen fogalmak. Hogy a társadalom milyen képet őriz a honvédségről, az számos tényezőtől függ. A tisztek ebbéli színvonala nemcsak a testület belső élete szempontjából fontos, hanem a katonákról alkotott, a társadalom közgondolkodásában élő kép miatt is.

Shakespeare *Hamlet* című drámájának végén, Hamlet nagyságát méltatván s a katonának kijáró tiszteletként ezt mondatja Fortinbrasszal:

„Négy százados

Emelje Hamletet, mint katonát

A ravatalra: mert belőle, ha

*Megéri, nagy király vált volna még.”*³

Gondoljunk bele: a tisztekre nézve milyen előkelő rangsorolás van e sorok mögött! Hol vagyunk ma már a tisztí presztízsnak ettől a szintjétől? (Bár sokat javult a helyzet.)

S itt kell szólnunk a toleranciáról. Azon legyünk, hogy tartsuk tiszteletben mások meggyőződését, még akkor is, ha az akár szöges ellentétben áll a miénkkel. Ez nem azt jelenti, hogy ne legyen véleményünk, vagy azt meggyőződésünk ellenére is adjuk fel. Sőt, egy parancsnok, egy katona tulajdonságai között a vélemény- és jellembeli stabilitás is kell hogy szerepeljen.

VITAKULTÚRA

A toleranciáról szólva nem kerülhetjük meg a vitakultúra kérdéskörét. Még akkor sem, ha egy katona szolgálati ügyekben nem vitatkozhat elöljárójával, felettesével.

Vitakultúránkat három „Sz” betűvel kezdődő kifejezéssel szoktam jellemezni: szelektív hallás, szubjektív értelmezés és szenvedélyes reagálás. S ez a három „Sz” bizony nem vet valami jó fényt ránk. Mert azt bizonyítja, hogy híján vagyunk az empátiának, a toleranciá-

² Buda Béla: Kommunikáció – kultúra. Közgazdasági és Jogi Kiadó, Bp., 1992, 9–23.

³ Shakespeare: Hamlet, dán királyfi. Fordította: Arany János. Shakespeare összes művei, IV. kötet, Európa Könyvkiadó, Bp., 1961.

nak, az intelligenciának: hogy elfogultak vagyunk, hogy olykor indulatosan viselkedünk, előítéletekkel terhelve, érzelmi alapon vitatkozunk, s nem sok hajlandóságot tanúsítunk a másik fél véleményének, érveinek meghallására, nézőpontjának méltányolására.

Ebbéli színvonalunkból többnyire csak arra telik, hogy a másik véleményéből, érveiből azt halljuk ki (azt olvassuk ki), amire az „antennánk” hangolva van, ami bennünk valamiért sajátosan rezonál, s a többi elme mellettünk. Vagyis a vitában meglehetősen szelektíven hallunk, olvasunk. A. J. Ayer amerikai szociológus már másfél évszázaddal ezelőtt felismerte, hogy az emberek a rendelkezésükre álló információk közül mindig az előítéleteik (korábbi életük, beállítottságuk) szerint válogatnak. Vagyis a vitapartner érvei közül rendszerint elmegegy a füllünk mellett az, ami valamiért nem érint meg közvetlenül bennünket. Ami viszont ingeret ébreszt, az szinte felerősödik, s nyugtalanító erővel munkál bennünk.

A szelektív hallás előidézője lehet az is, hogy a vitakultúra alacsony szintjén lévő egyén nem is figyel kellően a másikra, mert azzal van elfoglalva, amit ő fog válaszolni. Így hát „nem hallja meg” a vitapartner érveit, s annak mondandójából, megközelítési módjából nem az egészet, hanem csak egy-egy elemet fog fel, azt kiragadja, azzal vitatkozik.

A „szelektív hallásból” szinte következik a szubjektív értelmezés. Érthetően mindenki a saját fejével gondolkodik, s a maga módján (szubjektíven) értelmezi a hallott, olvasott információt, véleményt. Gyakran ugyanaz az információ mást jelent az egyik és mást a másik embernek. Érzelmi beállítottságtól, intelligenciától, jellembeli adottságoktól, pillanatnyi lelkiállapottól stb. függően olykor más-más az „olvasata” ugyanannak a mondatnak. S ez a vita során gyakran okoz félreértést, konfliktust.

Ezért fontos, hogy pontosan megfigyeljük kommunikációs partnerünk állításait, s csak azzal vitatkozunk, amit az illető valóban állít, s ne azzal, amit belevetítünk, belegendolunk szavaiba. Egy semleges példán idézkelhetve: ha valaki azt mondja, hogy szereti a káposztás kockát, ebbe nem hallhatjuk bele, hogy utálja a mákos metéltet, s nem bélyegezhetjük az illetőt mákosmetélt-ellenesnek.

A vitabeli szelektív hallás és szubjektív értelmezés talán leginkább az emberek iránti bizalom erősítésével kezelhető, valamint önmagunk pszichikai gazdagításával. Ide kívánkoznak Buda Béla szavai, aki a *Kommunikáció – kultúra* című tanulmányában azt írja: „ha megpróbáljuk megérteni a velünk kommunikáló másik embert olyan módon, hogy mintegy beleéljük magunkat annak lelkiállapotába, akkor az a sajátos akkulturálódási folyamat, amely az idegen kultúrába lépéssel megkezdődik és lassan halad előre (...) rendkívül meggyorsulhat.”⁴

A vitakultúra terén vélhetően csak akkor juthatunk magasabb fokra, ha jobban megismerjük önmagunkat, ha az érveket helyezzük előtérbe, s megtanuljuk, miként lehet indirekt módon folyamatokat kiváltani a másik emberben. S ha ezzel egy időben megpróbálunk a másik ember fejével is gondolkodni, s ha tiszteljük vitapartnerünket. Általában is az tünik kívánatosnak, ha a vita során nem minősítünk, nem kinyilatkoztatunk, nem ítéletet mondunk, hanem arra szorítkozunk, hogy mi hogyan látjuk valamelyik kérdést, mit gondolunk arról, illetve ha az érzéseinkről, a „mit élek át” élményünkről vallunk.

Ily módon esélyünk lehet arra, hogy a harmadik „Sz”-re, a szenvedélyes reagálásra csak ritkán kerüljön sor, hogy ne az indulataink diktálják mondatainkat, cselekedeteinket. A vagdalkozás, az önelragadtatás, a zabolátlan viselkedés, a forrófejűség nemcsak a vitakultúra hiányára vall, de rendszerint meggondolatlan s utólag megbánt kijelentésekhez, cselekedetekhez vezet. Az önuralomról és a józanságról vita közben sem feledkezhetünk meg, s reakcióinknak ilyenkor is fegyelmezettéknek kell lenniök.

⁴ Buda Béla: i. m. 31.

A vita során gyakori az úgynevezett csúsztatás. Vagyis az az etikátlan módszer, amikor a vitában valaki a másik fél érvrendszeréből kiragad egy részkérdést, s abba kapaszkodva felmutat valamilyen részigazságot, mondván: lám milyen felületes, nem a lényegről beszél! De csúsztatás az is, amikor úgy próbáljuk igazunk látszatát kelteni, vagy éppen úgy igyekszünk a kínos helyzetből kimenekülni, hogy elnagyolunk, elkenünk, lekerékítünk, vagy éppen elhallgatunk kérdéseket; amikor elégséges alap nélkül általánosítunk, mikor összemossunk, egymásba csúsztatunk egymáshoz nem tartozó dolgokat, mert érdekeink így kívánják. Így igyekszünk kibújni az „érvre érvet” követelménye alól.

A fölösleges viták elkerülésében az is sokat segítene, ha nem gondolnánk magunkról, hogy csalhatatlanok vagyunk, hogy csak a mi álláspontunk helyes. A tolerancia azt is jelenti, hogy feltételezzük: a mi – helyesnek tartott – véleményünk mellett másoknak is lehet igazuk. Érdemes ezért megszívlelnünk Füst Milán bölcs szavait: „Azt feleled nekem: Ez nincsen egészen úgy... – Semmi sincsen egészen úgy – felelem én. Vagyis minden, amit mondani tudok, esetleg tizenöt szempontból érvényes, a tizenhatodikból nem. S lehet, hogy néked éppen ez a tizenhatodik szempont tetszik legfontosabbnak. Akkor hát megbuktam nálad. Minden, amit én mondani tudok, megcáfolható. Minden, amit mondani tudok, annak aligha nem diametriális ellentéte is bebizonyítható. De továbbá: az ember nem is tudhat mindent, adataim tehát kétségtelenül hiányosak lesznek mindenben, amit állítok. Ezenfelül adataim hibásak is lesznek. No, de dobd el a felét annak, amit mondok, abból is kijöhet számodra valami.”⁵

METAKOMMUNIKÁCIÓ

Elkerülhetetlen, hogy ne hozzuk szóba a metakommunikáció néhány idetartozó vonatkozását. Ezen a szóbeli érintkezés folyamán tanúsított – a beszédünket kísérő – többnyire automatikus megnyilvánulásainkat (hanghordozást, gesztikulációt, mimikát, tekintetet) kell többnyire értenünk. Azokat a szavakban nem kifejezett információkat, amelyeket indirekt formában sugárzunk, s amelyek fontos intellektuális, érzelmi, hangulati közlésnek számítanak. Ezek személyiségünk sajátos jegyei, bennünket jellemző úgynevezett kifejező mozgások, amelyek szimpátiát, bizalmat, érdeklődést, bátorítást ébreszthetnek a hozzánk fordulóknak, de indukálhatnak ellenszenvet, bizalmatlanságot, elbizonytalanodást, taszító érzést is. Funkciója van például a kéztartásnak, mint ahogy annak is, hogy társalgás közben a másik félre nézünk-e vagy valahová máshová szegezzük a tekintetünket.

Általában is jó, ha megjegyezzük, hogy a tekintet nagyon lényeges az emberi kommunikációban: a kontaktus teremtésére, a párbeszéd őszinteségére, a mondandó hitelességére, szándékaink egyértelműsítésére az egyik legjobb garancia. Talán leginkább a tekintet az, aminek – a többi metakommunikációs jegy mellett – nagy szerepe lehet abban, hogy vonzalmat vagy taszító erőt indukálnak-e egymásban a kommunikáló felek.

A kommunikációnak erről a változatáról is sokat tudhatott Thomas Mann, aki a *József és testvérei* című regényfolyamában – a többi között – azt írja: „Még tekintetükkel is kerülték egymást, és ha valamelyiküknek már szólania kellett a másikhoz, erre is, arra is nézett, csak a másik arcába nem, úgyhogy aztán senki sem tudta, hogy amit tárgyilagosan

⁵ Füst Milán: Ez mind én voltam egykor (Feljegyzések az út mentén) Füst Milán válogatott művei. Szépirodalmi Könyvkiadó, Bp., 1978, 1146.

megbeszéltek, tulajdonképpen érvényes-e közöttük, mert az amiről csak szájával beszél az ember, és nem érteti meg szemével is, alig számít végérvényesnek.”⁶

Annak tudatában kell viselkednünk, hogy társaink iránti magatartásunk az ember méltóságából fakad, és erkölcsi alapokon nyugszik. Goethe szavaival: „Az udvariasság minden külső megnyilvánulásának erkölcsi alapja van.”⁷ Arra törekedjünk hát, hogy embertársainkban vegyük észre az emberi méltóságot s tiszteljük azt!

Idetartozónak vélem a kommunikáció eleganciáját is. Ezalatt a könnyedséget, a magabiztosságot, a flottságot, a „slágfertigséget”, a beszéd és cselekvés pergő ritmusát és hasonló jellemzőket értek, mely stílus gyökerei a kulturáltságban vannak.

Nem szeretném, ha soraimat bárki is szelektíven olvasná és szubjektíven értelmezné, ezért hangsúlyozom: nem állítom, hogy a vitakultúra mérlegén mindenki könnyűnek találhatna, és azt sem szeretném sugallni, hogy a vitában – csupán az empátia, a tolerancia meg a jó modor kedvéért – elveink és meggyőződésünk ellenére is adjuk fel álláspontunkat. Mindössze azt szeretném, ha olykor-olykor ezeket a gondolatokat is figyelembe vennék a szellemi küzdelem során.

Annál is inkább, mert meggyőződésem, hogy csak ilyesféle gondolati pályán közlekedve juthatunk előre, s érhetünk fel arra a magaslatra, ahol érvényre jut a jelen dolgozat címében szereplő, Balassi Bálint által megfogalmazott állapot: „Emberségről példát, vitézségről formát mindeneknek ők adnak.”⁸

⁶ Thomas Mann: József és testvérei. Első kötet. Fordította: Sárközi György. Európa Könyvkiadó, Bp., 1975, 478.

⁷ In: Etikett – Társas élet – Protokoll. Minerva, Bp., 1961.

⁸ Balassi Bálint: Ezer esztendő (Millenniumi olvasókönyv). Bp., 2000, 136.

Gál Csaba ny. mk. ezredes:

NEMZETKÖZI KATONAI ÉS HADITECHNIKAI SZEMLE

AZ F-35C TÍPUSÚ REPÜLŐGÉP VÉGREHAJTOTTA AZ ELSŐ FÉKEZŐKÖTELES LESZÁLLÁSÁT EGY ANYAHAJÓ FEDÉLZETÉN

2014. november elején fontos esemény történt az amerikai haditengerészet életében. Az F-35C Lightning II típusú repülőgép – az alaptípus repülőgép-hordozó hajón történő alkalmazásra átalakított változata – végrehajtotta az első leszállását egy nyílt vízben tartózkodó anyahajón fékezőkötél segítségével.¹ A tengeri kísérletsorozatnak ezt az első műveletét a San Diego kikötő közelében hajózó USS Nimitz (CVN 68) – az Amerikai Egyesült Államok haditengerészetének legidősebb anyahajója – fedélzetén a CF-3 jelű tesztrepülőgéppel hajtották végre. A jelenlegi elképzelések szerint 2025-re a repülőgép-hordozók fedélzetén települő repülőingek a következő repülőeszközökből fognak állni: F-35C, F/A-18E/F Super Hornet, EA-18G Growler és E-2D repülőgépek, valamint MH-60R/S helikopterek.

AZ INDAI HADSEREG IZRAELI RAKÉTÁK VÁSÁRLÁSA MELLETT DÖNTÖTT

Egy félmilliárd dolláros üzlet keretében az indiai hadsereg 8356 Spike típusú páncéltörő rakétát és 321 rakétaindítót vásárol az izraeli Rafael cégtől.² India először még 2010-ben döntött erről, de amerikai kérésre a végső döntést azóta halogatták. Az Amerikai Egyesült Államok a Javelin típusú rakétát ajánlotta Indiának, és szerette volna, ha az lesz a kiválasztott eszköz. Az indiaiak végül azért döntöttek az izraeli ajánlat elfogadása mellett, mert – az amerikaival ellentétben – így hozzájutnak a technológiához és megkapják a gyártási jogot is. A döntést nem sokkal azt követően hozták meg, hogy a szomszédos Pakisztánnal kisebb összecsapások voltak a határtérségben, Kínával pedig szeptemberben feszültebbé vált a viszony. Az új rakétákkal a francia licenc alapján Indiában gyártott Milan 2 típusú rakétákat fogják leváltani. Indiában gyártják az orosz Fagot (AT-4 Spigot) rakétát is, mindkettő második generációs. A negyedik generációs Spike rakétából mintegy negyvenezer darab hazai legyártását tervezik, és várhatóan az indítóberendezésből is 1000–1200 darabot, hogy kielégítsék a hadsereg 382 gyalogászalójának és 44 gépesített lövészeszereének az igényeit.

INDIA GYORSÍTJA A FEGYVERBESZERZÉSEKET

India a világ legjelentősebb fegyverimportőreként jelenleg egy összességében 100 milliárd dolláros korszerűsítési programot folytat, hogy lépést tarthasson a szomszédos Pakisztán

¹ http://defense-update.com/20141104_f35c_landing_on_carrier.html#VFnpTE10yUk (Letöltés időpontja: 2014. 11. 05.)

² http://defense-update.com/20141025_indian-army-opts-to-buy-israeli-spike-multi-purpose-missiles.html#VFnpTE10yUk (Letöltés időpontja: 2014. 11. 05.)

és Kína hadseregeiben folyó fejlesztésekkel.³ Az előző kormány idején – korrupciós ügyek miatt – a haderő beszerzései majdnem leálltak, de azokat a Narendra Modi vezette, 2014. május 26-tól hivatalban lévő kormány felgyorsította.⁴ 2014. október végén ülésezett a Védelmi Beszerzési Tanács és több kérdésben döntött. A Spike páncéltörő rakéták beszerzésére egy 13,1 milliárd dolláros program keretében kerül sor. A tanács jóváhagyott egy tengeralattjáró-építési programot, melynek keretében hat hajót építenek hazai gyárakban, külföldi partner bevonásával. A 8,2 milliárd dolláros program iránt francia, német, orosz és spanyol cégek érdeklődnek. Várható – egyebek mellett – 12 korszerűsített Dornier felderítő-repülőgép beszerzése a haditengerészet, valamint 362 gyalogsági harcjármű vásárlása a szárazföldi csapatok részére.

AZ AMERIKAI SIKORSKY CÉG VISSZALÉP A LENGYEL HELIKOPTERTENDERTŐL?

Október végén az amerikai Sikorsky és a lengyel PZL Mielec cégekből álló konzorcium bejelentette, hogy visszalép a lengyel védelmi minisztérium által helikopterekre kiírt, mintegy 3,6 milliárd dolláros beszerzést előrevetítő pályázattól, ha a lengyelek nem változtatják meg annak feltételeit.⁵ Az amerikaiak szerint lehetetlen egy gazdaságilag életképes ajánlatot tenni úgy, hogy az 100%-osan megfeleljen a pályázati kiírás minden követelményének, beleértve a jogi, a műszaki és a pénzügyi feltételeket is. A pályázat alapján Lengyelország 70 helikopter beszerzését tervezi, ebből 48 többcélú, 16 kutató-mentő, hat pedig tengeralattjáró-elhárító helikopter lenne. A Sikorsky–Mielec konzorcium a Lengyelországban is gyártott S–70i Black Hawk típusú helikopterrel pályázott. Az Airbus Defense & Space (korábban Eurocopter) cég valószínűleg a kissé nehezebb, szárazföldi és tengeri változatban is létező EC725 Super Cougar helikoptert nevezi. A lengyel Swidnik SA – a brit–olasz AgustaWestland céggel együttműködve – az AW–149 típusal, míg az NH Industries – a Sikorsky tényleges viszszalépése esetén – az NH–90 típusú helikopterrel indulhat a pályázaton.

BRAZÍLIA ALÁÍRTA A SZERZŐDÉST AZ ÚJ GENERÁCIÓS GRIPENEK BESZERZÉSÉRŐL

A brazil légierő vadászrepülőgép-parkjának korszerűsítésére szolgáló F–X2 programot 2008 januárjában hirdették meg, 36 korszerű repülőgép beszerzését megelőzve.⁶ A légierő szakemberei 2013 decemberében választották ki a Saab cég Gripen NG típusú repülőgépét, majd tíz hónapos tárgyalássorozat során pontosították a szerződés részletes tartalmát, amelyet végül 2014. október végén írtak alá.⁷ A 5,4 milliárd dollár értékű szerződés keretében a brazil légierő 28 együléses és nyolc kétüléses géphez jut. Fejlesztésük és gyártásuk a helyi repülőgépipar segítségével történik, amelynek az Embraer vállalat lesz a főképviseelője. A gépek átadását a brazil légierő számára 2019 és 2024 között tervezik, így várhatóan Bra-

³ <http://www.defensenews.com/article/20141026/DEFREG03/310260009/India-Chooses-Israel-Over-US-525M-Missile-Deal-Sources-Say> (Letöltés időpontja: 2014. 11. 05.)

⁴ http://en.wikipedia.org/wiki/Council_of_Ministers_of_Narendra_Modi (Letöltés időpontja: 2014. 11. 20.)

⁵ http://defense-update.com/20141030_sikorsky_pulls_out_polish_tender.html#VFnp7k10yUk (Letöltés időpontja: 2014. 11. 05.)

⁶ <http://www.militaryphotos.net/forums/showthread.php?123427-Brazil-Embarking-Upon-F-X2-Fighter-Program> (Letöltés időpontja: 2014. 11. 05.)

⁷ http://defense-update.com/20141027_gripen_brazil.html#VFnpWk10yUk (Letöltés időpontja: 2014. 11. 05.)

zília lesz a Gripen E/NG első külföldi vásárlója. A jelenlegi Gripen C változathoz képest az NG erősebb hajtóművet, korszerűbb radarberendezést, nagyobb tüzelőanyag-tartályt és két további felfüggesztési pontot kap, növelve ezzel hasznos terhelését.⁸ A tervek szerint a svéd–brazil együttműködéssel az új generációs Gripen számára akár 2050-ig biztosítható lesz az ipari és a működési háttér.

AZ OROSZ HADSEREG SORAIBAN MEGJELENTEK A CSECSEN SORKATONÁK

Az 1990-es évek elején a Csecsen Köztársaságban – a kialakult biztonsági helyzet miatt – leállították az újoncok sorozását az orosz hadsereg számára. A belpolitikai helyzet viszonylagos rendeződését követően, az utóbbi években már rendszeressé váltak a sorozások, de az újoncok a köztársaság területén állomásozó szövetségi belügyi erők alakulataihoz kerültek. A 2014 őszén tartott sorozás után az újoncokból ötszáz fő már a hadsereg soraiban szolgál.⁹ A sorozásra jelentkezettek 35%-a rendelkezik felsőfokú képzettséggel, 24%-a középfokú szakképzettséggel és negyedük jogosítvánnyal.¹⁰ A hadsereg vezetése javaslatára az orosz Állami Duma úgy döntött, hogy a csecsen katonák az ország déli részén, a Kaukázus térségében szolgálnak, vagyis – orosz viszonylatban – nem messze lakóhelyüktől. A csecsen vezetők arra számítanak, hogy a jövőben sok csecsen fiatal igyekszik karriert befutni a hadseregben, mert a katonáskodás nem áll messze a csecsenek habitusától.

CSÖKKENŐ IZRAELI FEGYVERELADÁSOK?

Az izraeli védelmi minisztérium bejelentése szerint az ország hadiipara által 2013-ban megkötött új exportszerződések összértéke 6,54 milliárd dollár volt, ami közel egymilliárdos csökkenést jelent a 2012-es év 7,5 milliárd dolláros kiemelkedő adatához képest.¹¹ A 2012. évi adatban jelentős szerepük volt az ország legjelentősebb fegyverexportőre, az Israeli Aerospace Industries által Olaszországgal és Azerbajdzsánnal megkötött, közel 3 milliárd dollár összértékű szerződéseknek, amelyek még napjainkban is munkát biztosítanak a vállalat dolgozói számára. A minisztérium illetékesei szerint a csökkenésben szerepet játszott a nemzetközi erők iraki és afganisztáni kivonulása, és a 2013-as év más országok fegyverexportjára is kihívást jelentett. A csökkenés ellenére Izrael továbbra is a világ első tíz fegyverexportáló országa közé tartozik. A 6,54 milliárd dolláros export 8%-át kis- és közepes vállalatok teljesítették. A minisztérium nyilvánvalóan nem számolta bele ebbe az összegbe azt a közel 3 milliárd dollárt, amely értékben a közvetlenül a miniszterelnök hivatala alá tartozó, újonnan létrehozott Nemzeti Kiberhivatal¹² kötött szerződést. A kibertechnológiával kapcsolatos export terén Izrael az Amerikai Egyesült Államok mögött a második helyen áll a világon, és a világpiacon 5%-át tudhatja magáénak.

⁸ http://en.wikipedia.org/wiki/Saab_JAS_39_Gripen (Letöltés időpontja: 2014.11. 20.)

⁹ <http://en.itar-tass.com/russia/757786> (Letöltés időpontja: 2014. 11. 05.)

¹⁰ <http://timenews.in.ua/103066/vpervy-e-za-20-let-na-voennuyu-sluzhbu-prizovut-500-chelovek-iz-chechni> (Letöltés időpontja: 2014. 11. 05.)

¹¹ <http://www.defensenews.com/article/20141008/DEFREG04/310080034/Israel-Reports-1B-Drop-2013-Exports> (Letöltés időpontja: 2014. 11. 05.)

¹² National Cyber Bureau.

SZLOVÉN–MONTENEGRÓI KATONAI EGYÜTTMŰKÖDÉS

Dragan Samardzic tengernagy, a montenegrói haderő vezérkari főnöke november elején Szlovéniába látogatott, ahol találkozott és tárgyalt Janko Veber védelmi miniszterrel és Andrej Osterman dandártábornokkal, a szlovén haderő vezérkari főnökével. Mindkét fél elégedett a katonai együttműködéssel, és különösen a haditengerészettel.¹³ A jövőben is folytatódik az együttműködés és a tapasztalatcsere a víz alatti aknáknak hatástalanítását illetően és a különleges erők hegyvidéki kiképzésében. Az együttműködés egyik fontos célja, hogy a szlovén fél segítséget nyújtson partnerének a NATO-előírások megismerésében és azok átvételében, vagyis segítse Montenegrot a teljes NATO-tagság elérésében.

A SZERB FOLYAMI FLOTTILLA ÉLESLÖVÉSZETTEL EGYBEKÖTÖTT GYAKORLATA

A szerb folyami flottilla kijelölt erői október végén Tittel térségében a Tiszán éleslövészettel egybekötött harcászati gyakorlatot hajtottak végre.¹⁴ A gyakorlat témája az alábbi volt: az ellenséges folyami erők áttörésének megakadályozása, valamint tűztámogatás biztosítása a védelemben lévő szárazföldi erők számára. A gyakorlatba a flottilla 1. és 2. csoportjának 12 hajóját (aknamentesítő hajókat, járőrhajókat, partraszállító hajókat és motorcsónakot) vontak be. A részt vevő erők felderítették az ellenséget, az ellenük folytatott tevékenységükkel megakadályozták áttörésüket, majd üldözőbe vették őket. Ezt követően a kijelölt hajóegység belépte a szárazföldi célterületet, majd a hajókból össztüzet zúdítottak a területre, a saját szárazföldi csapatok védelme érdekében. A gyakorlat során sikerrel próbáltak ki egy, a vízfelületen alkalmazott új típusú céltárgyat is.

HORVÁTORSZÁGI MEGEMLÉKEZÉS A VIRIBUS UNITIS ELSÜLLYESZTÉSÉNEK 96. ÉVFORDULÓJA ALKALMÁBÓL

2014. október 31-én az I. világháború kitörésének 100. és a Viribus Unitis csatahajó elsüllyesztésének 96. évfordulója alkalmából – Ivo Josipovic köztársasági elnök védnökségével – megemlékezést tartottak Pulában.¹⁵ Az eseményen részt vett a horvát fegyveres erők vezérkari főnöke, a haditengerészet parancsnoka és számos szervezet képviselője. A csatahajó az Osztrák–Magyar Haditengerészet első Tegetthoff-osztályú csatahajója volt.¹⁶ A világon elsőként ennél a hajónál építettek három löveget egy páncéltoronyba. 1918. október 29-én az osztrák–magyar hadsereg parancsnoksága elfogadta az antant fegyverletételi feltételeit. Zágrábban még aznap megalakult a szlovén–horvát–szerb állam.¹⁷ I. Károly osztrák császár (IV. Károly magyar király) utasítása alapján október 31-én az összes adriai kikötő és a haditengerészet eszközei az új állam fennhatósága alá kerültek. Horthy ellentengernagy, az osztrák–magyar hadiflotta parancsnoka kívánságára a pulai kikötőben a Viribus Unitis

¹³ <http://www.odbrana.gov.me/vijesti/143278/Nacelnik-Generalstaba-VCG-admiral-Dragan-Samardzic-u-posjetiri-Sloveniji.html> (Letöltés időpontja: 2014. 11. 05.)

¹⁴ http://www.vs.rs/index.php?news_article=902b66a6-5f60-11e4-bcb4-00163e135009 (Letöltés időpontja: 2014. 11. 05.)

¹⁵ <http://www.morh.hr/hr/vijesti-najave-i-priopcenja/vijesti/10578-obiljezeno-potonuce-broda-viribus-unitis.html> (Letöltés időpontja: 2014. 11. 05.)

¹⁶ http://hu.wikipedia.org/wiki/SMS_Viribus_Unitis (Letöltés időpontja: 2014. 11. 23.)

¹⁷ http://hr.wikipedia.org/wiki/Janko_Vukovi%C4%87_Podkapelski (Letöltés időpontja: 2014. 11. 23.)

csatahajón 17 órakor lehúzták az osztrák–magyar zászlót, majd helyette felvonták a horvátot. A magyar és a német tisztek és matrózok elhagyták a hajót, amelyen csak horvát, szerb és cseh állomány maradt, köztük a horvát haditengerészeti újonnan kinevezett parancsnoka, Janko Vukovic ellentengernagy. A csatahajó új nevet – Jugoszlávia – is kapott. A fegyverletételről szóló hír azonban csak lassan jutott el az antantszapatokhoz, így történhetett, hogy egy olasz diverzáncsoport november 1. hajnalán elsüllyesztette a kikötőben horgonyzó csatahajót. Az öböl vizében mintegy 400 tiszt és matróz lelte halálát.

TÖRÖK SEGÍTSÉG A MACEDÓN HADERŐ SZÁMÁRA

Törökország október végén 2 millió dollár értékben adományozott katonai ruházatot és felszerelést a macedón haderőnek.¹⁸ Zoran Jonevszki védelmi miniszter megköszönte a török nagykövetnek a támogatást, és hangsúlyozta, hogy Törökország elsőként nyújtott baráti kezét az újonnan létrejött Macedónia felé. Az együttműködés és a segítségnyújtás a kezdetektől széles körű, de különösen katonai téren jelentős. A két ország eddig 28 megállapodást írt alá, melyek keretében Macedónia már 20 millió dollár értékű adományhoz jutott hozzá. Törökország elsőként küldött katonai attasét Skopjéba, és elsőként is írt alá katonai együttműködési megállapodást Macedóniával. Az eddigi együttműködés keretében több mint 700 macedón katona kapott kiképzést, illetve tanult Törökország katonai intézményeiben.

A HORVÁT FEGYVERES ERŐKHÖZ 2014-BEN A TERVEZETT SZÁMÚ SZERZŐDÉSES KATONA CSATLAKOZOTT

A horvát fegyveres erők 2014. évi tervében 940 katona és matróz szerződéses állományba vétele szerepelt.¹⁹ Márciusban 200 fő, novemberben pedig 740 fő kötött szerződést a minisztériummal. A 940 fő felvételével a katonai vezetésnek a haderő állományának fiatalításával kapcsolatos terve is megvalósult, mivel az addigi 33 éves átlagéletkort sikerült 31,6 évre leszorítani. A 2014-ben szerződött állomány átlagéletkora 22,92 év volt, csatlakozásukkal pedig az adott állománykategória feltöltöttsége 73%-ról 84%-ra emelkedett. Többségük – 417 fő – harcoló alakulathoz (gyalogság, páncélos csapatok, haditengerészet), jelentős részük – 207 fő – harctámogató alakulathoz (tüzérség, légvédelem, műszaki, híradó- és vegyvédelmi csapatok), a maradék 116 fő pedig a hadtápszolgálathoz, a közlekedésiekhez vagy az építőkhöz kerül. A meghirdetett pályázat alapján 532 fő kötött szerződést, a többi pedig önkéntesként lett a haderő sorállományú tagja. A 2014-ben újonnan szerződöttettek között 72 nő van, vagyis arányuk 10%. A jelentkezők többsége Split, Eszék és Vukovár térségéből érkezett. 2014-ben a védelmi minisztérium első alkalommal köt szerződést három évre. Annak lejáta után – kölcsönös érdek esetén – akár öt évre, majd azt követően akár hat évre lehet új szerződést kötni.

ÉSZAK-KOREA BALLISZTIKUS RAKÉTA TENGERALATTJÁRÓRÓL TÖRTÉNŐ INDÍTÁSÁRA KÉSZÜL?

Az Amerikai Egyesült Államok hírszerzése szerint Észak-Korea a közelmúltban kísérletet hajtott végre egy olyan rakétaindító berendezéssel, amely a tengeralattjáróba építhető

¹⁸ <http://www.morm.gov.mk/?mainnews=donacija-za-arm-od-turcija-28-10-2014&lang=mk> (Letöltés időpontja: 2014. 11. 05.)

¹⁹ <http://www.osrh.hr/> (Letöltés időpontja: 2014. 11. 22.)

változat teszt példánya lehet.²⁰ A kísérlet helyszíne olyan tengerparti térség volt, ahol a tengeralattjáróról indítható ballisztikus rakétákkal kapcsolatos kulcsfontosságú fejlesztéseket végzik. Szakértők szerint a rakétaindító alkalmas lehet teherhajók vagy egyéb felszíni hajók fedélzetén történő telepítésre is. Az amerikai hírszerzés néhány éve jelezte, hogy Észak-Korea titokban 4K10 R–27 (SS–N–6 Serb) típusú haditengerészeti rakétákat vásárolt Oroszországtól, amelyeket közbeeső hatótávolságú ballisztikus rakétává alakítottak át. Az orosz rakétákat eredetileg tengeralattjárókból történő indításra tervezték. Az egylépcsős, folyékony hajtóanyagú rakéta hatótávolsága 2400 km volt, 650 kg tömegű nukleáris robbanófej (1 Mt) hordozására tervezték.²¹ Ennek alapján az észak-koreaiak kifejlesztették a megnövelt hatótávolságú (2500–4000 km) Musadan (BM–25, Taepodong X, Nodong/Rodong–B, Mirim neveken is ismert) rakétát.²² 2014. november elején – dél-koreai sajtóértesülés szerint – az északi szomszéd vízre bocsátott egy ballisztikus rakéták indítására is alkalmas tengeralattjárót. Dél-koreai elemzők szerint egy átalakított szovjet/orosz Golf-osztályú tengeralattjáróról van szó. Hossza 67 m, szélessége 6,6 m, tömege pedig 3000 tonna körül van. Az Észak-Koreával foglalkozó 38 North honlap szerint viszont az új tengeralattjáró nem a Golf-osztályhoz tartozik, hanem annál kisebb, inkább a volt Jugoszláviában gyártott Heroj- vagy Sava-osztályúra hasonlít.²³

EMELKEDNEK A BÉREK AZ OROSZ HADIIPARI SZEKTORBAN

Az orosz statisztikai hivatal november közepén jelentést adott ki a szakemberhiánnyal küzdő hadiiparban dolgozók átlagbérééről, amely akkor 17%-kal haladta meg az országos átlagbért.²⁴ Szakértők szerint a hadiipari dolgozók bére a jövőben stabilan növekedni fog – az illetékes minisztérium szerint öt év alatt akár a duplájára is. A statisztikai hivatal szerint 2014 első félévében országosan 31,5 ezer rubel volt az átlagkereset, míg a hadiiparban 37,7 ezer.²⁵ Ez jó bérnek tűnik, viszont elmarad pl. a vasutasok (40,5 ezer), az olajipari dolgozók (82,6 ezer) és a pénzügyi szektorban dolgozók (67,2 ezer) január–augusztusi időszakra számított átlagbéréitől. A 31,5 ezer rubeles átlagkereset 9,5%-kal haladta meg az előző évit, de az inflációt beleszámítva a reálkereset csak 2,1%-kal nőtt. A harmadik negyedév adatai rontottak az értéken, az átlagbér reálértéke már csak 0,3%-ot nőtt, és az új becslések szerint 2015-ben 2%-os csökkenés várható. Elemzők azt is elképzelhetőnek tartják, hogy még az átlagkereset nominális csökkenése is bekövetkezhet, mert sok pénz kell az ország védelmi képességeinek a növeléséhez. Ez viszont valószínűleg kedvez a hadiiparban dolgozóknak, mert munkájukra fokozottan szükség lesz, és ez elősegítheti keresetüknek az átlagnál erőteljesebb növekedését.

A BRIT HADSEREG A JÖVŐBEN IS RÉSZT VESZ LENGYELORSZÁGI HADGYAKORLATOKON

2014 novemberében mintegy 1000 brit katona 20 Challenger harckocsival és 30 Warrior páncélozott gyalogsági harcjárművel vett részt a nyugat-lengyelországi Zagan gyakorlóté-

²⁰ http://defense-update.com/20141122_dprk_slbm.html#VHEEgU10yUk (Letöltés időpontja: 2014. 11. 22.)

²¹ http://en.wikipedia.org/wiki/R-27_Zyb (Letöltés időpontja: 2014. 11. 22.)

²² http://en.wikipedia.org/wiki/BM25_Musadan (Letöltés időpontja: 2014. 11. 23.)

²³ <http://38north.org/2014/10/jbermudez101914/> (Letöltés időpontja: 2014. 11. 23.)

²⁴ http://www.ng.ru/economics/2014-11-11/4_zarplata.html (Letöltés időpontja: 2014. 11. 23.)

²⁵ 1 RUB = 5,3 HUF (2014. 11. 21-én).

ren tartott Black Eagle hadgyakorlaton.²⁶ A NATO – a Krím Oroszország általi elcsatolása után – gyakorlatsorozatot tartott, hogy megnyugtassa Lengyelországot és a balti államokat, illetve figyelmeztető jelzést küldjön Moszkvának. A Black Eagle a gyakorlatsorozat legnagyobb szabású eleme volt. Megtekintette a brit haderő vezérkari főnöke is. Sir Nick Carter tábornok szükségesnek tartja hasonló gyakorlatok rendezését a jövőben is, hogy jelezzék: a NATO él, működik és tagjai támogatják egymást.

FELHASZNÁLT IRODALOM

<http://38north.org/2014/10/jbermudez101914/>

http://defense-update.com/20141025_indian-army-opts-to-buy-israeli-spike-multi-purpose-missiles.html#VFnpE10yUk

http://defense-update.com/20141027_gripen_brazil.html#VFnpWk10yUk

http://defense-update.com/20141030_sikorsky_pulls_out_polish_tender.html#VFnp7k10yUk

http://defense-update.com/20141104_f35c_landing_on_carrier.html#VFnpTE10yUk

http://defense-update.com/20141122_dprk_slbm.html#VHEEgU10yUk

<http://en.itar-tass.com/russia/757786>

http://en.wikipedia.org/wiki/BM25_Musudan

http://en.wikipedia.org/wiki/Council_of_Ministers_of_Narendra_Modi

http://en.wikipedia.org/wiki/R-27_Zyb

http://en.wikipedia.org/wiki/Saab_JAS_39_Gripen

http://hr.wikipedia.org/wiki/Janko_Vukovi%C4%87_Podkapelski

http://hu.wikipedia.org/wiki/SMS_Viribus_Unitis

<http://timenews.in.ua/103066/vpervy-e-za-20-let-na-voennuyu-službu-prizovut-500-chelovek-iz-chechni>

<http://www.defensenews.com/article/20141008/DEFREG04/310080034/Israel-Reports-1B-Drop-2013-Exports>

<http://www.defensenews.com/article/20141026/DEFREG03/310260009/India-Chooses-Israel-Over-US-525M-Missile-Deal-Sources-Say>

<http://www.militaryphotos.net/forums/showthread.php?123427-Brazil-Embarking-Upon-F-X2-Fighter-Program>

<http://www.morh.hr/hr/vijesti-najave-i-priopcenja/vijesti/10578-obiljezeno-potonuce-broda-viribus-unitis.html>

<http://www.morm.gov.mk/?mainnews=donacija-za-arm-od-turcija-28-10-2014&lang=mk>

http://www.ng.ru/economics/2014-11-11/4_zarplata.html

<http://www.odbrana.gov.me/vijesti/143278/Nacelnik-Generalstaba-VCG-admiral-Dragan-Samardzic-u-posjeti-R-Sloveniji.html>

<http://www.osrh.hr/>

<http://www.telegraph.co.uk/news/uknews/defence/11247239/British-Army-chief-Joint-training-exercises-to-continue-in-Poland-for-next-few-years.html>

http://www.vs.rs/index.php?news_article=902b66a6-5f60-11e4-bcb4-00163e135009

²⁶ <http://www.telegraph.co.uk/news/uknews/defence/11247239/British-Army-chief-Joint-training-exercises-to-continue-in-Poland-for-next-few-years.html> (Letöltés időpontja: 2014. 11. 22.)

Harai Dénes ny. ezredes:

A KÖRÜLMÉNYEK CSAPDÁIBAN

M. Szabó Miklós Volt egyszer egy egyetem 1996–2007 című könyvéről

A mű a Zrínyi Miklós Nemzetvédelmi Egyetem (ZMNE) létrejöttét és elsősorban „üzem-szerű” működését foglalta össze a jelzett tizenegy évben ám – a szerzőtől eddig szokatlan módon – tartalmazza az alkotó szubjektív, „harcos” véleményét is, ahogyan megélte a folyamatokat. Ez a kettősség végig jelen van a kötetben, és úgy vélem, zavarja a reális mérlegelést, csökkenti a valós eredmények értékét. A kötet kézbevételekor bizonyára meglepődnek majd azok az olvasók is, akik részesei voltak a történéseknek, ismerik a szerző fanyar humorát, monológjait, ugyanis azt tapasztalják, hogy most, e kötetében offenzív lendületével időnként *túlfutott az igazságon*.

Egy főiskola vagy egyetem alapítása mindig jelentős esemény, meghatározhatja generációk életesélyeit, tudáskészletét, a kultúra megtartását, fejlesztését. Egy egyetem, egy főiskola elsősorban gondolatok építménye, az oda jelentkező fiatalokat az a kérdés foglalkoztatja: mivé lehetek általa? Engedje meg a tisztelt olvasó, hogy a bevezetőben megemlítem: magam is „belülről” véleményezem a szerző kötetét, több szakot akkreditáltattam, önálló doktori program készítését fogtam össze, oktattam, kutattam, és talán mondhatom, hogy a gyakori egzisztenciális krízishelyzetekben segítettem a kollégáimat, mint ahogy mások is (gondolok itt a kötetben szereplő: dr. Bodrogi László, dr. Berek Lajos, dr. Berkes Pál [1949–2003], dr. Czékus János, dr. Csűrös János [1943–2002], dr. Németh Miklós, dr. Szilágyi Tivadar, dr. Szendy István ezredekre, és hosszan sorolhatnám még az akkori kollégákat). Olvasva a szöveget, megleptek a szerző szubjektív megnyilvánulásainak *túlzásai*, az árnyalatok és az *alázat hiánya*. Az alázat arról szól, hogy az érintett nem sérti volt partnereit, ismeri saját hibáit, nem elfogult módszereivel, eljárásaival, személyi választásaival, döntéseivel szemben stb. A túlzás említésénél arra (is) gondolok, hogy *az egymást elkaszáló érdekek szövevényei* lehet, hogy *csak egy lábjegyzetet érdemeltek volna*. A szerző nem írt arról, hogy a küzdelemnek nemcsak kifelé volt éle, hanem befelé is, gondoljunk azokra a nehézségekre, amelyekkel szembekerültünk, ha változtatni akartunk valamit (egy tanszék nevét, vagy akkreditáltatni akartunk egy új szakirányú továbbképzési szakot, szakirányt stb.). A kötet megerősíti, hogy a mi régióinkban a *kínos tényekre csavarodott psziché* nehezen, vagy egyáltalán nem képes leoldódni. A magyarság pszichéje, történelmi érzéke a mindenkori oktatás lenyomata is, ezért a felsőoktatás felelőssége különleges és rendkívüli, mert napjainkban azokkal a fiatal generációkkal találkozunk, amelyeknek a szülei az elmúlt fél évszázad oktatási rendszerének estek áldozatul.

1991 novemberében, amikor a gödöllői egyetemen egy felsőoktatási fórummal kezdetét vette az egész magyar felsőoktatás átalakítása, még nem gondolhattuk végig, hogyan alakul majd a Zrínyi Miklós Katonai Akadémia, valamint három katonai főiskolánk további sorsa, és hol volt ekkor még a *Bologna-folyamat* vagy a *piacosítás*? A fórumon olyan jelentős rektorok vettek részt, mint Andorka Rudolf (1931–1997), Kocsis Károly, Michelberger Pál (1930–2014), Róna-Tas András stb., de a meghívottak között szerepelt Kosáry Domokos (1913–2007), az MTA elnöke is. A katonák közül többen jelen voltunk, kiemelném Farkas

Tivadar mérnök ezredest, a műszaki tisztképzés iránt elkötelezett, akkori igazgatóhelyettes. E fórumon egyértelművé vált, hogy egyszerre kell *szervezeti és tartalmi válaszokat adni* a változásokra. Meg kell jegyezni, hogy a rendszer-átalakulás pedagógiai konzekvenciáit nem vontuk, vonhattuk le kritikusan, csak az elmúlt néhány évben indulhatott el ez a folyamat.

Komplex katonai oktatási rendszerünket több alkalommal kellett „átszabni”, nemcsak az 1990-es évet, hanem NATO-, majd részben EU-tagságunkat követően is, nem beszélve a sorozott hadsereg megszüntetését követő változásokról (2004), de a missziós feladatokban való részvétel is kiigazításokat eredményezett. Új kutatási irányt nyitott a terrorizmus tekintetében az amerikai World Trade Center és a Pentagon elleni támadás 2001. szeptember 11-én. Ez volt az a folyamat, amikor a társadalom, az iskolarendszer, a tanári karok és a hallgatók problémái egybekapcsolódtak. Az induláskor nem tisztázódtak az olyan – katonai szempontból lényeges – kérdések sem, mint: mekkora és milyen lesz az a tudástöke, amellyel a csapathoz kerülnek fiatal tisztjeink; az új időszak segíti-e az eredeti magyar katonai hagyományok megtartását és kiaknázását; vagy természetéből adódóan, a katonai felsőoktatás milyen szellemiségű orientációt feltételez.

A változások időszakában a tisztek képességeit, kompetenciáit mindig újra kellett értelmezni. Végh Ferenc még vezérőrnagyként volt a vezetője (1995) a HVK Euro-atlanti Integrációs Munkacsoportnak, ahol valódi műhelymunkában az egyetem részéről is arról konzultálhattunk, hogy a jövő tisztje milyen tudásokkal, értékekkel és képességekkel lehet sikeres, és felelhet meg az új helyzetnek. Mint Végh vezérezredes írja: „Az oktatási programba a katonai témák mellé bekerültek a biztonságpolitikai kérdések, a hadsereg civil kontrollja, a hadsereg és a társadalom viszonya a demokratikus társadalomban, valamint a nyugati haderők előmeneteli rendjének tanulmányozása.”¹

M. Szabó Miklós ny. altábornagy, akadémikus kötete – amely főként a küldött és kapott dokumentumokon keresztül mutatja be az értékelt időszakot – az intézménytörténet egy sajátos változata. Felidézte bennem Pierre Bourdieu francia tudós figyelmeztetését is, mely szerint a történeti források egy része „*szerkesztő tevékenység eredménye*”. Az aszimmetriák sokfélék voltak abban az időben is: a felemás rendszerváltás, szövetségesváltás stb. A Zrínyi Miklós Nemzetvédelmi Egyetem létrehozásakor az integrációt segítő és zavaró tendenciák együttesen voltak jelen. A katonai felsőoktatással kapcsolatban *sokféle egyet nem* értés volt már az indulás pillanatában, amelyek időszakról időszakra éreztették hatásukat, gondoljunk a kötet fő fejezeteit képező „vertikális” és „horizontális” integrációra, amit a szerző is ezekkel az eufemisztikus (megszépítő) kifejezésekkel illet, pedig a katonai főiskolák beolvasztása vagy belső szervezeti szelektációja, a szakok akkreditációja nem volt feszültségmentes. A feszültségeket a hallgatók is érzékelték. Ennek illusztrálására idézem – ebben az időszakban az amerikai Virginia Military Institute-on (VMI) tanuló – egyik tisztjelöltünk, *Tajti Ákos* 2000. február 16-i e-mailjét, melyben a következőt kérdezte tőlem: „Bár azt sem tudom, kihez kell majd fordulnom, ha hazajutok, mivel olyan hírek szállnak felénk, hogy az egész Hadtudományi Kar beköltözik szeptembertől a Bolyai helyére, és megint átszervezik az oktatást. Igaz ez, ezredes úr?” Hozzáteszem, hogy tisztjelöltünk az amerikai intézet összes hallgatója közül a legkiválóbb eredményt érte el. A csereprogram eredményes volt. Ezúton is köszönöm a baráti együttműködést a VMI történelem tanszéke akkori vezetőjének, Spencer C. Tucker ezredesnek, a kiváló katonai szakírónak.

Az integrációval kapcsolatban emlékszem *Borsits László altábornagy*, vezérkarfőnök által összehívott *első* olyan értekezletre a kilencvenes évek elején, az akadémián, ahová az

¹ Végh Ferenc: Vég(h)elszámolás. A korszakváltás katonája. Zrínyi Kiadó, Bp., 2014, 305.

akkori főiskola-parancsnokok, valamint az akadémiaparancsnok is hozták saját csapatukat. A főiskola-parancsnokoknak nyilatkozniuk kellett, hogy el tudják-e fogadni az integrációt. Nos, a parancsnokok válasza egyhangú volt: *nem*. Megjegyzem, hogy amikor egy, a katonai gondolkodással kapcsolatos kötethez kértek írásokat a kilencvenes évek elején, magam is készítettem tanulmányt, jelezve, hogy *a valóság elve nincs teljesen összhangban a katonai egyetem eszméjével* (tanulmányom nem került bele a kötetbe, kétélyekre nem volt szükség abban az időszakban). Az egyetem vagy katonai intézmény kettősségében, a katona- és az értelmiségi szerep összecsúszásában vergődött a katonai felsőoktatás – *ebben vergődik még napjainkban is*. Tisztán intellektuális környezet az egyik formában, gyakorlati értelem és cselekvés a másikban, mert más a *gondolkodás-kidolgozás* és megint más az *alkalmazás-használat* tantárgyi struktúrája. A katonai tudás speciális, cselekvéselvű, megoldásra törő, mert harci körülmények között felidézhetőnek kell lennie (funkcionálisan ezért szükségesek a sémák, sorrendek, képszerőségek, terepasztalok, gyakorlatok stb.), a harc dinamikájának megfelelően az ismereteknek akciószerűen variálhatóknak kell lenniük, valamint biztosítania kell a fegyverek optimális megválasztását és hatásos alkalmazását. A zavar abból adódik, hogy párhuzamosan e magatartásokat lehetetlennek tartják, de a praxis nehézségei ellenére bizonyos kombinációja működőképes lehet. Hozzáteszem, ha a képzés stílusában is határozott különbséget teszünk a „szabad” *értelmiség*, valamint a „szakértelmiség” között. Ez a különbség már 1990-ben világos volt előttünk. Ez utóbbiba tartoznak a honvéd-, a rendőr-, a tűzoltó- stb. tisztek. Nem szabad azonban azt gondolnunk, hogy az elmélet és a gyakorlat arányainak és tartalmának problémája csak a magyar tisztképzést foglalkoztatja, hasonló a helyzet más országokban is. Tapasztaltuk, hogy a szakmai kérdések megértése-megértése egyre több időt igényelt volna, a *valóban intenzív gyakorlati képzésnek* nem volt meg sem a technikai, sem a finanszírozási feltétele. A katonai képzésben soha nem működött a költségminimalizálás/haszonmaximalizálás elve. A gyakorlati képzés azt igényli, hogy minden tárgy konkrét, alkalmazható képességet fejlesszen.

Úgy vélem, az egyetemi autonómiát sem lehet eltúlozni, mert nem az autonómia a fontos, hanem a minőségi teljesítmény – mint ahogyan ezt Róna-Tas András, az Ideiglenes Országos Akkreditációs Bizottság (a későbbi MAB) első elnöke is megfogalmazta „A minőségi fejlesztés feltételei a felsőoktatásban és a kutatásban” című, 1993-as felkészítő beszélgetésen. Az önállóság mellett elkötelezettekben a „*botránykő*” az integráció volt, amelyet olyan mértékben felgyorsítottak, hogy az átszervezés során nem érvényesülhettek a főiskolák által képviselt szakmai területek *belső játékszabályai*.

A létszámcsökkentésekkel kapcsolatban emlékszem még, hogy dr. Simicskó István képviselő is interpellált 2004-ben: „*Milyen Nemzetvédelmi Egyetemet képzél el a Miniszter úr az oktatói kar radikális létszámcsökkentése után*” (K/8394. kérdés). A kérdés kisebb pánikot váltott ki az egyetemen a választ megküldő vezetők részéről. Pontosan fogalmaz a szerző, amikor úgy véli, hogy „a legtöbb feszültséget – az egész egyetemet folyamatosan sújtó – rendszeres létszámcsökkentés okozta”.² Igen, a létszámcsökkentések körül már szükségszerűen elvi, szervezeti és egzisztenciális zavarok mutatkoztak, mert ennek a folyamatnak tendenciájában az lett a vége – már a szerző rektorságát követően –, hogy a karokból intézetek, az intézetekből tanszékek, a tanszékekből szakcsoportok lettek, majd azok jelentős része is megszűnt.

² Lásd M. Szabó Miklós: Volt egyszer egy egyetem. Rektor a tűzvonalban. Objektív tények – szubjektív emlékek 1996–2007. Zrínyi Kiadó, Budapest, 2014, 39.

A kötet jól illusztrálja, hogy a szerző a szükséges átalakítás véleménybeli, eljárásbeli, módszerbeli különbségeit *ellentétként kezelte*, ami a kapcsolatok zavaraihoz vezetett. Ungvár Gyula mérnök altábornagy (1931–2013), a Professzori Tanács elnöke, a katonai oktatás jövőjével kapcsolatos utolsó ülések egyikén, beszédében megemlítette, hogy az egyetem körüli zavar, a rektor és a Honvéd Vezérkar között kialakult rossz kapcsolat következménye.

A kötetben sajátosan rétegződnek a katonai felsőoktatás szereplői is. Az egyik fél leminősített, arctalan és névtelen, azaz csak olyan jelzős szerkezetben szerepelnek, mint: „a hadtápvégzettségű főosztályvezető-helyettes”; „az arrogáns ...önjelölt intézetigazgató”; „magasra kapaszkodott állami tisztségviselő”; „nagy ítélet-végrehajtó”; „a delphoi jósda budapesti kihelyezett tagozatának munkatársai”; vagy tömegszerűen kezeltek, mint „hozott anyag”, továbbá a kapcsolatokat mérgező „súgók” és „mamelukok”, „kengyelfutók” stb.³ Ez a felosztás tovább élte azt a hamis mítoszt, hogy csak az egyik oldal ért a felsőoktatáshoz (a reformerek), mert konkrét arcok és nevek, valamint rövid pozitív jellemzések csak ott jelennek meg; míg a *másik oldal (a konzervatívok) nem*. A szubjektív a szerző esetében is kilépett önmagából és viselkedéssé vált, mert másként hogyan értelmezhetnénk ezt a mondatot: „Ez az egész szituáció az én adrenalinszintemet is a szokásosnál magasabbra pumpálta, így a VI. emeleti tanácsteremből kijöve, már 8-10-en váraoztunk a liftnél, amikor odaérkezett a HÁT (*helyettes államtitkár – H. D.*) is. Én ekkor nem fékezve magam, elég magas hangon odaszóltam neki: »Már megint hazudtál b....g!«⁴ Megjegyzem, az „Igazat adsz, vagy lövök!” lenini stílusa megzavarhatja az olvasót, ha egyetemi kérdésekről szeretne tájékozódni. Az egyetem feltételeiről, úgy vélem, nem lehet általánosságokban, gyakran arc nélküli fantomokra utalva írni, csak konkrétan. Egyetértve Ungvár mérnök altábornagy úr véleményével, a szerző a kompromisszumkeresésben bizonyára többet tehetett volna. Ennek hiányában az *egymásrautaltság megmaradt, de ebben inkább felőrölték egymás idegeit a szereplők*, és csökkentek intézményi, képzési-kiképzési, valamint személyi *lehetőségeink*. Az ember energiaforrásai, láthatjuk, sokfélék, a hiúság és a sértettség is „jó sarkantyú” lehet.

Az adott időszakban számtalan pozitív törekvés és eredmény volt, néhány ezek közül: pozitív törekvés volt abból a személyi, infrastrukturális keretből létrehozni az egyetemet, amivel akkor rendelkezünk, de nem zártuk be a felsőoktatáson belül sem. Idézhetném azt az egyetemnek számára kiírt pályázati felhívást, amit 1997 januárjában jelentetett meg a Magyar Nemzetben és a Magyar Hírlapban Holló József vezérőrnagy MH humán főcsoportfőnök (MH-parancsnokhelyettes), valamint a rektor, Szabó Miklós vezérőrnagy a humán szakemberek posztgraduális képzésére (amit végül nem mi nyertünk el). De voltak közös szakra vonatkozó együttműködések az ELTE-vel (nem került akkreditációra). Említhetném az Orbán Viktor miniszterelnök olaszországi látogatásakor (2000) kezdeményezett nemzetközi szakot, mely a biztonsági, EU-, valamint jogi és gazdasági tanulmányokat foglalta volna magába. A szak összeállításával kapcsolatos kérdések tisztását a biztonságpolitikai terület kiváló ismerője és kutatója, Matus János professzor végezte. A szak tervezése elsősorban adminisztrációs problémák miatt (nemzetközi akkreditáció nem volt gyakorlat abban az időben; a jelzett tartalmi kérdéseket az egyes országokban, így Olaszországban, Ausztriában, Svájcban és hazánkban tanulták volna a hallgatók stb.) félbemaradt.

A szerző rektorként figyelt arra, hogy a magyar és az euroatlanti munkaerőpiac felértékelte a versenyképes diplomát, az angol, német, francia nyelvi kvalifikációt, a számítástechnikai ismereteket, miközben a tisztai állomány rotációja is felgyorsult. A kötet megemlíti

³ A kötetben végigvonulnak a hasonló megjegyzések. Lásd: 136., 165., 173., 191.

⁴ i. m. 249.

a nyelvoktatással kapcsolatban az évente visszatérően szervezett Katonai Frankofon Napot (Journée Francophone Militaire). Amelyhez hozzáteszem, az akkori francia nagykövet, Dominique Comblès de Nayves 2002. május 15-én ellátogatott e napok egyikére, és nagy elismeréssel szólt francia nyelvtanárainkról (dr. Zoltán Márta, Lula Ágnes, Isztl Márta, Fregán Beatrix) és a nyelvet tanuló hallgatóinkról, akik a vizsgákat (STANAG 2222, PLS), több mint 90%-os eredménnyel tették le. Örülök, hogy az első ilyen rendezvényt együtt szervezhettem az akkori francia katonai attaséval, a magyar származású Tóth Árpád ezredessel, valamint dr. Rajnai Zoltán ezredessel. A rendezvényt sorozat annyira sikeres volt, hogy olasz hallgatók megkerestek azzal a kérdéssel, hogy miért nincsenek *olasz napok* is? A nyelvoktatás és az akkreditált nyelvvizsgáztatás látványos sikerrel folyt, de a kötetben arányait tekintve túlzóan kiemelt.

Leegyszerűsítve a kötet tartalmát, három latin fogalom köré épültek a folyamatok: *integráció, reguláció, akkreditáció*. Az akkreditációkra való felkészülés, az eredmények összesítésének pezsgő szellemisége jó hatású volt; már az első is, amelyhez a „semiből” teremtettük meg az okmányokat. Nem véletlen, hogy a katonai akadémiai formáról – ahol pontos, részletes követelményrendszerek, tematikák, harcászati, hadműveleti, hadászati feladatok voltak, amelyeket szakmailag kiváló tanári csoportok dolgoztak ki és irányítottak (dr. Hajdú István ezredes, dr. Somorácz András alezredes, Nagy István alezredes és mások) – az oktatásszervezés tekintetében gyors áttérés vált lehetővé az egyetemi formára. Az egyetemi oktatás kulcsproblémája a *színvonal*, melyet meghatároz a tankönyvek, tematikák korszerűsége, a tanárok személyisége, valamint az általuk támasztott, a vizsgákkal, szakdolgozatokkal, valamint a tudás alkalmazásával kapcsolatos követelményrendszer.

Engedje meg a tisztelt olvasó, hogy hangsúlyozottan a teljesség igénye nélkül felsoroljak a kiváló tanáregyenísegek közül néhányat: dr. Joó Rudolf (1946–2002), dr. Matus János, dr. Szabó A. Ferenc, dr. Szigeti Lajos ezredes (1944–2012), dr. Izsa Jenő ezredes (1949–2010), dr. Lükő Dénes mk. alezredes (1953–2012), dr. Munk Sándor ezredes, dr. Rajnai Zoltán ezredes, dr. Solymosi József ezredes, dr. Sándor Miklós ezredes, dr. Szabó Sándor ezredes, dr. Turcsányi Károly ezredes, dr. Czuprák Ottó ezredes, dr. Varga Béla alezredes, dr. Báthy Sándor ezredes, dr. Gazda Pál ezredes, dr. Sztternák György ezredes, dr. Haralyi László alezredes, dr. Iványosi Szabó István alezredes, dr. Koczka József alezredes, dr. Kónya József hőr. alezredes, dr. Nagy György hőr. ezredes, dr. Malomsoki József ezredes, dr. Csikány Tamás ezredes, dr. Horváth Csaba alezredes, dr. Beréti László alezredes, Koós Gábor mk. alezredes, dr. Kovács András alezredes, és hosszan sorolhatnám a neveket. Tanáraink, igazolva szakértelmüket, százával jelentették meg tanulmányaikat, jelentős magyar és nemzetközi konferenciák, valamint döntés-előkészítő empirikus kutatások voltak.

Eredményesen működött (és működik) a két doktori iskolánk. A kötetben még úgy szerepel, hogy „A védelmi szektor társadalmi kapcsolatrendszere” című A-típusú társadalomtudományi doktori program akkreditációja folyamatban van, jóllehet azt már 1999-ben akkreditálták (1999/9/III. 61. sz. határozat, 443 MAB), és azóta is részét képezi a jelenlegi hadtudományi doktori iskolában folyó képzésnek, fokozatszerzésnek. Az akkreditációt jelentősen támogatta dr. Ficzer Lajos, az ELTE ÁJK akkori dékánja. Különösen tehetséges tisztjelöltjeink és civil hallgatóink eredményesen szerepeltek az Országos Tudományos Diákköri Konferenciákon, amint azt a szerző is említi. Tanáraink közül többen kapták meg a „Mestertanári” aranyérmet.

1999-ben elindítottuk a védelmi felkészítés és az országmozgósítás rendszerében irányítási joggal rendelkező vezetők tanfolyamrendszerű továbbképzését is. Az első tanfolyam zárásakor megemlítettem, hogy két évente tervezzük indítani ezt a továbbképzési formát, amely valódi fóruma volt a gondolatoknak; a résztvevők úgy vélték, hogy évente kellene.

Ezt a feladatot egyébként, az alapító okiratában foglaltaknak megfelelően, az akkor már új nevű, ZMNE Civil–Katonai Kapcsolatok Központja végezte igen eredményesen, olyan szakmailag felkészült igazgatók vezetésével, mint Rácz Sándor, Pataki Gábor Zsolt, Katona Andrea. Társadalomtudományi Intézetünk indított angol nyelvű tanári felkészítéseket is, amelyek közül megemlítem az elsőt, az 1997-ben rendezettet, melyet a Holland Atlanti Bizottság (Netherlands Atlantic Commission) kitűnő igazgatója, dr. Bram Boxhoorn, valamint szakértő kollégái tartottak, és amelyen nagy létszámban vettek részt tanáraink.

A szerző könyvében kitér Göncz Árpád köztársasági elnök látogatásaira. Ungvár Gyula mérnök altábornagy, a Professzori Tanács elnöke szervezte a köztársasági elnök meghívásait egyetemünkre. Engedjék meg, hogy hozzátegyem: az elnök úr látogatásainak üzenete felénk, fiatal egyetemi tanárok felé minden alkalommal az volt, hogy korszerű szemlélettel, szakmai felkészültségünket szüntelenül fejlesztve, az egyetem hallgatói „minél többet tudjanak profitálni belőlünk”, és jó szakemberekké váljanak e sajátos és az ország biztonsága szempontjából fontos területen. Göncz Árpád segítette egyetemünket, de mindig távol állt tőle, hogy látogatásaikor önmagát ünnepeltesse.

Egyik kötetemben⁵ azt írtam, hogy a rektor valódi *alapító volt*, ami azt jelentette, hogy az egyetemalapítás, mint válasz a kialakult helyzetre vonzó, új konstrukció volt, ami kiváltotta nemcsak a nyugati, de a keleti katonai akadémiák vezetőinek elismerését is. Az egyetem a jelzett 11 évben mind idehaza, mind külföldön ismertté vált, és jó *platformja lehetett a további átalakításoknak*. A rektor beszámolójában vizsgált és leírt évtized a tudás, a tanári kompetenciák, az akkreditációban való jártasság felhalmozódási időszaka volt. Hozzáteszem, hogy a CUBIC-csoport működése, úgy gondolom, a szerző részéről félreértett, ők az amerikai *modellben gondolkodtak*. *Abban a modellben az alap-tisztképzés nem akkreditált*, mint ahogyan azt az amerikai Nemzetvédelmi Egyetem (NDU) norfolki tiszti iskolájának parancsnoka elmondta egy látogatásunk alkalmával. Engedje meg az olvasó, hogy én is megemlítssem Reno altábornagy, a csoport vezetője mellett Boross Lajos magyar származású, kiváló katonai felkészültségű, a hadsereg ügye iránt elkötelezett tengerészgyalogos ezredest, az izig-vérig professzionális katonát, aki személyesen is segítette a hozzá forduló tisztjeinket (így például munkát kapott a csoportnál Virág Lajos ny. alezredes [1942–2013]); segített bennünket a pályázatok írásában, sőt előadást is tartott intézetünknel az amerikai tiszti utánpótlás kérdéseiről, amit ezúton is köszönünk.

A szerzőnek igaza van, hogy a megbízható minőségi katonai tudást „előállító” egyetem nem csak a rektor, a tanárok és a hallgatók érdeke, hanem a mindenkori fenntartóké, megrendelőké (a piacé) is. Összességében úgy gondolom, hogy *a katonai felsőoktatás az értékelt időszakban a nemzetvédelemhez való érdemi hozzájárulás volt*.

A gondolkodás stílusváltása azonban lassabban ment, amelyről újságcikkek is megjelentek. Az '56-os forradalom és szabadságharc 50. évfordulóján 2006-ban, egyedül Társadalomtudományi Intézetünk részéről emlékeztünk meg a jelentős évfordulóról egy tanulmánykötettel,⁶ amelyről Borbándi Gyula (1919–2014) „Ötvenhatról – ötven évvel később” című recenziójában⁷ a következőt írta (amit a szerkesztőbizottság akkori elnökeként ezúton is köszönök): „Ezzel a tanulmánykötettel az '56-os magyar forradalom irodalma újabb figyelemre érdemes művel gyarapodott.” Az évfordulóra a „Társadalom és Honvédelem” című folyóiratunk különszámot is megjelentetett.

⁵ Harai Dénes: Tanáreberek, kiemelkedő tanáregyeníiségek. ZMNE Kiadó, Budapest, 2010, 41.

⁶ Tanulmányok és emlékmozaiok az '56-os forradalomról. Szerk.: Szabó A. Ferenc. ZMNE Társadalomtudományi Intézet, 2006.

⁷ Lásd: Bécsi Napló, 2008/4. szám.

M. Szabó Miklós könyve a 327. oldalon *hirtelen azzal fejeződik be*, hogy „...*megtörtént a csapatzászló, majd a rektorlánc átadása az új rektornak.*” Ennél bizonyára többet igényelt volna e *hajótörés*, ami közvetlen következményeit tekintve az egyetem közvéleményi megítélésének és sorsának drámai alakulásához vezetett. Hogyan vált lehetővé, különösen személyekben ez a fordulat – erről bizonyára többen szerettek volna olvasni az érdeklődők. A szerző részéről, a szövegben köszönetként gyakran odavetett mondatok, úgy érzem, kicsit üresen csengenek, nem biztos, hogy oldják a feszültséget azokban, akik méltatlanul kerültek ki a rendszerből. A 2007-es Felsőoktatási Rangsorban már nem is említettek bennünket. Valóban új helyzetet a *Nemzeti Közzolgálati Egyetem* létrejötte jelentett, amely teljes paradigmaváltás volt. A szerző leírásából is kitűnik, hogy kezdetben fel sem merültek az állam lényegét alkotó olyan eszmék, mint a „polgár”, a „közsféra”, a „közjó”, a „közzolgálat”, amelyekben új irányt kaphatott a szakmai gondolkodás.

Összességében: a szerző rektori működése minden bizonnyal nehéz misszió volt, de a tények ebben a feldolgozásban kevésbé hitelesítik a teljesítményt. M. Szabó Miklós munkáját a következőkkel ajánlom a tisztelt olvasók figyelmébe: a kötet jó alkalom arra, hogy elinduljon egy jövőbe tekintő, valóban objektív párbeszéd az időszakról, esetleg olyan kérdések mentén, mint: Milyen műveltségtartalmakkal teremthető meg a szakmai kompetencia, a vezetői hatáskör, a döntésképeség, valamint a felelősség nagyobb szinkronja? Hogyan és milyen összetételű létszámmal, valamint költségvetéssel érhető el az eredményes működés? Úgy gondolom, hogy a tanári karban, a fiatal katona oktatókban megvan az ambíció, a katonai oktatás, képzés irányítóiban pedig a szándék, a képesség, a tapasztalat, hogy egymással együttműködve sikerre vigyék a katonai felsőoktatás ügyét.

M. Szabó Miklós: Volt egyszer egy egyetem 1996–2007. Rektor a tűzvonalban. Objektív tények – szubjektív emlékek. Zrínyi Kiadó, 2014, 338 oldal, 4500 Ft

MINDENKI HADTUDOMÁNYA

A „Mindenki hadtudománya” előadás-sorozat
2015. évi tavaszi programja:

- | | |
|-------------|--|
| Február 12. | Meglécz Miklós:
A vegyi fegyverek leszerelésének kérdése |
| Március 12. | Kis-Benedek József:
Az al-Kaida és a globális dzsihad új tendenciái |
| Április 9. | Kecskeméthy Klára:
A NATO átalakuló partnerkapcsolatai |
| Május 14. | Hegedűs Henrik:
Az MH humánerőforrás-gazdálkodása
a rendszerváltástól napjainkig |

Az előadásokat minden hónap második csütörtökén 17 órai kezdettel tartják a Honvéd Kulturális Központban.

Minden érdeklődőt vár a
Magyar Hadtudományi Társaság

ABSTRACT

MILITARY ORGANISATION AND FORCE DEVELOPMENT

János Kemény: The development of theoretical fundamentals of uprisings between 1945 and 1982 and their influence on current theories 3

In his study the author examines the development of theoretical fundamentals of uprisings and their integration into the western literature between 1945 and 1982. This period of time had a determining impact on the development of the current counterinsurgency theory. Among others the works of Mao Zedong, and Brazilian Carlos Marighella from the insurgents and those by French Roger Trinquier, David Galula, and British Robert Grainger Ker Thompson and Frank Kitson were analysed from the counterinsurgent experts.

Keywords: insurgency; counterinsurgency warfare; decolonisation; subversion; guerrilla warfare

Lt Col Géza Gulyás: Current artillery battlefield monitoring systems (1.) 15

In the past 150 years artillery monitoring changed a lot and became increasingly sophisticated. The principles, procedures, the technical assets and structures of the system developed together with or sometimes independently from the guns and ammunition of field artillery. The nearly linear development in many armed forces of the world led up to extremely complex artillery battlefield monitoring systems. The study comprises an attempt of its author to outline an up-to-date artillery battlefield monitoring system meeting all requirements of the present and also to prove its usefulness.

Keywords: artillerist; artillery calculations; artillery battlefield monitoring; artillery battlefield monitoring radar; acoustic reconnaissance; optical reconnaissance; unmanned reconnaissance aerial vehicles

Lt Col (Ret.) Tibor Szilvályi: The security and defence documents of Slovenia and the situation of its armed forces 27

After its gaining independence Slovenia approached NATO and the EU with high expectations as the country regarded these organisations as safeguards of its new sovereignty. With its full Euro-Atlantic and European integration the small country wished to become a positive shaper of international peace and security. This commitment appeared in the Slovenian national security and defence documents as well. However, the global financial / economic crisis that erupted in late 2008 broke this course. The modernisation process of the Slovenian Armed Forces slowed down, the levels of defence budget and the international mission involvement decreased. By now Slovenia has become a net beneficiary of NATO and the EU in the security sense of the word.

Keywords: Slovenia; security; defence; strategy; armed forces; defence budget; structure; reorganisation; international mission involvement; defence industry

INTERNATIONAL ACTIVITY

Péter Wagner: The Hungarian transportation battalion in the Iraq mission (1.) 40

After the turn of the millennium the most spectacular Middle-East mission of the Hungarian Defence Forces was the involvement of the transportation battalion in the Iraq mission between August 2003 and December 2004. Several memoirs, diaries, and reports on the operations of the Hungarian unit and the activities of the personnel have been published by the troops, however, there has been no scientific analysis done yet to date. Péter Wagner, a well-known expert of the region – with the active support of the Defence Staff – embarked on the mission of disclosing and analysing the involvement of the Hungarian military with the use of currently declassified official documents on the Hungarian missions, the orders related to the transportation battalion, and interviews with people shaping the events.

Keywords: American request; Hungarian transportation battalion; Multinational Division Central-South; Al-Hillah; Operation Iraqi Freedom

Mária Bordás: Arabic spring or Islamic winter? The events in the Middle East and North Africa and their impact on the security of Europe 53

Four years after the events known as Arabic Spring the Middle East and North Africa has still been in turmoil. The mass movement launched on 18th December 2010, which turned famous as Arabic Spring,

redrew the political maps of the countries in North Africa and the Middle East. For the researchers of the North African political and social relations as early as the beginning of the waves of social unrests it became clear that the struggle for the democratisation of the Arabic World did not always comprise a central issue. The series of uprisings, occasionally labelled as revolutions and affecting nearly all countries of the Arab League, had different results in every country. The study gives an analysis of these changes having also an influence on the security of Europe.

Keywords: Arabic Spring; wave of discontent; terrorism; riots; civil war

Zoltán Prantner: Terrorist organisations in the Gaza Strip: the Army of Islam 67

The Army of Islam is a Gaza headquartered terrorist organisation which was established in late 2005 and carries out its actions primarily in the Gaza Strip, Egypt, and Israel. Its philosophy is a combination of Salafist ideology and the traditional ideology of armed Palestinian resistance. In the early years the organisation cooperated with the Hamas while currently it is making efforts to establish close relations with the Al Qaeda. It is responsible for a large number of rocket attacks against Israel and the kidnapping of a lot of people, including journalists. In 2009 the organisation launched attacks against Egyptian civil targets in Cairo and Heliopolis. Presumably it was also involved in the preparation of the attack against the Coptic church in Alexandria on 1st January 2011. The Army of Islam was declared a foreign terrorist organisation on 19th May 2011.

Keywords: terrorist organisation; Salafist ideology; Hamas; Al Qaeda; assassination; kidnapping

COMMAND – PREPARATION

Capt József Druzsín – CMSgt László Heizer: Introducing a new pilot emergency parachute in the aerial vehicles of the Hungarian Defence Forces 78

Due to the expiration of the guarantee period of the emergency parachutes commissioned for the fix and rotary wing aircraft of the Hungarian Defence Forces the previous types of emergency parachutes must be replaced with a more modern type. The article provides an overview of the types of emergency parachutes, their main characteristics, and the specifications of the new type. It also outlines the preliminaries and major stages of development process and commissioning.

Keywords: pilot emergency parachute; ejection; ATL - 88/98- S-I; auto-opening of the parachute

Col (Ret.) Ferenc Széli: Facts on the history of training catering NCOs 91

Through presenting the training of catering NCOs the study provides an insight into a less known, special field of military logistics. The selection of the topic is completely justified as the logistic structure of the Hungarian Defence Forces has recently been changed and further modifications may also be forecast. The authenticity of the study is based on the fact that the author used to be an active player in the recent past of the branch: he was the one who established and commanded the Catering-NCO School of the Hungarian Defence Forces whose activities, professionalism were also highly esteemed in certain fields of civil sphere. His theoretical and practical experience included in the paper may be well utilised by the current leaders in this field of expertise.

Keywords: catering support; paymaster NCO; quartermaster office; cook vocational training; four-year training; course-based training

LOGISTICS

Orsolya Cser: The possible transition to the European common currency and its influence on the management of the defence sector 102

In her study the author outlines the characteristics of the European common currency then the steps necessary for the introduction of the Euro in Hungary. She also provides an insight into the tasks in the field of defence at the time of transition to the common currency. According to the author in spite of the uncertain date of its introduction of the Euro and the lasting impact of the financial and economic crisis the elements should be found which lay the ground for the planning of the transition and mark the special tasks of the defence sector.

Keywords: common European currency; economic security; defence sector; transparency; sovereignty; subsidiary

MILITARY HISTORY

Zoltán Kalmár: Mikhail Kalashnikov in the Soviet Olympus 116

The legendary Russian weapons designer was born as the 17th child of a family in Kurya, Altai Region, on 10th November 1919. His highest-level education was elementary school training but as an autodidact he achieved the title of doctor of engineering sciences. The respect to the weapons designer in Lieutenant General rank is indicated by the fact that he was awarded with the highest-level Russian decorations and elected member of many Russian and foreign academies. He died in Izhevsk, Russia, on 23rd December 2013.

Keywords: Mikhail Timofeyevich Kalashnikov; AK-47; assault rifle; Soviet Union; Izhevsk

CONFERENCE

Lieutenant Colonel (Ret.) György Bertalan: Scientific conference on asymmetric warfare 128

On 12th November 2014 a scientific conference was held in the conference room of the Hungária Road campus of the National University of Public Service by the Hungarian Association of Military Science, the Military Science Section of the Hungarian Academy of Sciences, and the University of Public Service. General Tibor Benkő, PhD, was the patron of the event. The article gives an account of the contributions at the conference.

Keywords: asymmetric operations; the notion in the works of Sun Tzu, Clausewitz, and Mao Zedong; new conflicts; new strategies; tactics; the impact of terrorism on future warfare

FORUM

István Topor: Commemoration of the combat of the 2nd Royal Hungarian Hussar Regiment of Debrecen in the First World War 140

After the outbreak of the Great War the 2nd Royal Hungarian Hussar Regiment of Debrecen was to deploy on the Serbian Front according to the original battle plans but the declaration of war by Russia on 5th August and the new front in the east changed those plans. Thus the regiment in subordination to the 11th Cavalry Division embarked on trains and sent to Galicia on 20th August 1914. This was the beginning of the unit's involvement in military operations. During the war it was commanded by several officers, the most famous of them was Prime Minister Count István Tisza. On 21st September 1924 the famous Debrecen Hussar Regiment held a dual celebration. The memorial erected in the barracks and the "Tisza Room", the room of the former regiment commander and ex-PM killed in the end of the war, were inaugurated.

Keywords: Debrecen hussars; Gábor Újfalussy; Galicia; Volhynia; Italian Front; Tisza Room

Col (Ret.) Mihály Füleki: "For fame and respect ..." Some subjective remarks regarding certain cultural elements of Europeanism 146

The behaviour and prestige of military officers are a significant issue today as well. Without a certain level of education and civilisation there cannot be flawless cooperation in the armed forces as intellectual compatibility is also a pre-condition of cooperation between NATO forces. From the side of the personnel intellectual compatibility also means Europeanism. A modern military leader – an excellent expert in his / her field – should not have a tunnel vision. On the contrary, he / she must have complex education, must be an intelligent person with universal vision.

Keywords: empathy; tolerance; image; the prestige of a military; selective hearing; subjective interpretation; ethical behaviour

REVIEW

Col (Ret.) (Eng) Csaba Gál: International military and military technology review 151
A compilation of the latest news from the international military and military technology press.

Col. (Ret.) Dénes Harai: Trapped by the circumstances 158

A review of the book "There was a university 1996-2007. A rector in the line of fire. Objective facts – subjective memories" by Miklós M. Szabó (Published by Zrínyi Kiadó, 2014).

Szerzőinkhez

Közlési feltételek a Honvédségi Szemlében

Folyóiratunk zökkenőmentes szerkesztése, az MTA által meghatározott követelményeknek való megfelelés érdekében a szerzőktől az alábbiakat kérjük:

- Folyóiratunk első közlésű, maximum egy szerzői ív terjedelmű írásokat publikál. A közleményeket elektronikus levél mellékleteként (Microsoft Word DOC- vagy DOCX-formátumban) szíveskedjenek eljuttatni a szerkesztőségnek (hsz@hm.gov.hu; kisszoltan@armedia.hu).
- A küldeményben tüntessék fel nevüket, rendfokozatukat, beosztásukat (foglalkozásukat), tudományos fokozatukat és elérhetőségüket.
- Amennyiben mondanivalójukat ábrákkal (térképrészletekkel, grafikonokkal stb.) kívánják szemléltetni, azt magyar nyelvű illusztrációkkal tegyék. Folyóiratunk fekete-fehér megjelenésű, ezért ennek megfelelően készítsék el az ábrákat, lehetőleg egyszerű, vonalas formában, olvasható feliratozással. Az illusztrációkat *ne illesszék be a szövegbe* (csak a helyét jelöljék), azokat külön csatolva küldjék el (jpg-, bmp- vagy tiff-formátumban). Az íráshoz csatoljanak ábraszöveget, melyben az ábra címe mellett tüntessék fel annak készítőjét, forrását, internetes hivatkozásnál a letöltés idejét.
- Fotóillusztrációt csak különösen indokolt esetben közlünk. Ez esetben ügyeljenek a megfelelő nagyságú felbontásra, illetve az ábrákhoz hasonlóan jelöljék meg a kép forrását.
- Folyóiratunk közli az adott közlemény angol és magyar nyelvű összefoglalóját, illetve a kulcsszavakat. Kérjük szerzőinket, hogy ennek megfelelően szíveskedjenek elkészíteni dolgozataikat.

Folyóiratunk (a *Fókuszban*, *Fórum* és *Szemle* rovataink kivételével) csak tudományos igényességgel elkészített, a felhasznált irodalom feltüntetésével, illetve megfelelő hivatkozásokkal ellátott írásokat publikál.

A hivatkozások (lábjegyzetek, felhasznált irodalom) feltüntetésének rendjét a *Szerzőink figyelmébe* c. közleményünk tartalmazza (HSz 2014/4. szám, illetve www.honvedelem.hu/kiadvanyok).

Köszönjük együttműködésüket!

*A Honvédségi Szemle
szerkesztőbizottsága és szerkesztősége*



ZRÍNYI KIADÓ