

**MŰSZAKI SZEMLE**  
**57. szám, 2012.**

**Szerkesztőbizottság elnöke /**  
**President of Editing Committee**

Dr. Köllő Gábor

**Szerkesztőbizottság tagjai /**  
**Editing Committee**

Dr. Balázs L. György – HU,  
Dr. Biró Károly Ágoston – RO,  
Dr. Csibi Vencel-József – RO,  
Dr. Fedák László – UA,  
Dr. Kása Zoltán – RO,  
Dr. Kászonyi Gábor – HU,  
Dr. Majdik Kornélia – RO,  
Dr. Nagy László – RO,  
Dr. Péics Hajnalka – RS  
Dr. Puskás Ferenc – RO,  
Dr. Szalay György – SK,  
Dr. Turchany Guy – CH  
Dr. Sebestyén-Pál György – RO

**Kiadja / Editor**

Erdélyi Magyar Műszaki  
Tudományos Társaság – EMT  
Societatea Maghiară Tehnico-Științifică  
din Transilvania  
Ungarische Technisch-Wissenschaftliche  
Gesellschaft in Siebenbürgen  
Hungarian Technical Scientific Society  
of Transylvania

**Felelős kiadó / Managing Editor**

Dr. Köllő Gábor

**A szerkesztőség címe / Address**

Romania  
400604 Cluj, Kolozsvár  
B-dul 21. Decembrie 1989., nr. 116.  
Tel/fax: 40-264-590825, 594042  
Levélcím: RO – 400750 Cluj, C.P. 1-140.

**Nyomda / Printing**

Incitato Kft.

**ISSN 1454-0746**

[www.emt.ro](http://www.emt.ro)

[emt@emt.ro](mailto:emt@emt.ro)

**Content – Tartalomjegyzék – Cuprins**

Temesvár nyomtatott térképei

Temesvár's / Timișoara's Printed Maps

Hărțile tipărite ale Timișoarei

**JANCSÓ Árpád**

**3**

Egy zártkeresztmetszetű öszvértartó igénybevételi esetei

The Working Stages of a Composite steel-concrete Box Girder

Stadiile de lucru ale unei secțiuni casetate oțel-beton

**FENEȘAN Crina, KÖLLŐ Gábor, MOGA Petru, GUȚIU Ștefan**

**19**

A statikai tervezés és a gazdaságos tartószerkezetek

Structural Design and Economic Bearing Structures

Proiectarea structurală și structurile economicoase

**KOPENETZ Ludovic, GOBESZ Ferdinánd-Zsongor**

**32**

Híd pályaszerkezet nyílt-szélcsatorna kísérlete

Experiments Carried Out on Bridge Section in an Open Windtunnel

Experimente efectuate pe un platelaj de pod într-un tunel de vânt deschis

**PÉNTEK Máté**

**36**

Előregyártott betonpillérek statikai számolása

és méretezése szeizmikus zónákban

Static Calculation and Design

of Precast Concrete Columns in Seismic Regions

Calculul și proiectarea stâlpilor

din beton prefabricat în zone seismice

**SÁNDOR Gábor, ÁLMOS, KISS Zoltán**

**44**

**A kiadvány megjelenését támogatta:**

Bethlen Gábor Alap – Budapest



# Temesvár nyomtatott térképei

## Temesvár's / Timișoara's Printed Maps

### Hărțile tipărite ale Timișoarei

Dr. JANCSÓ Árpád

Temesvár

#### ABSTRACT

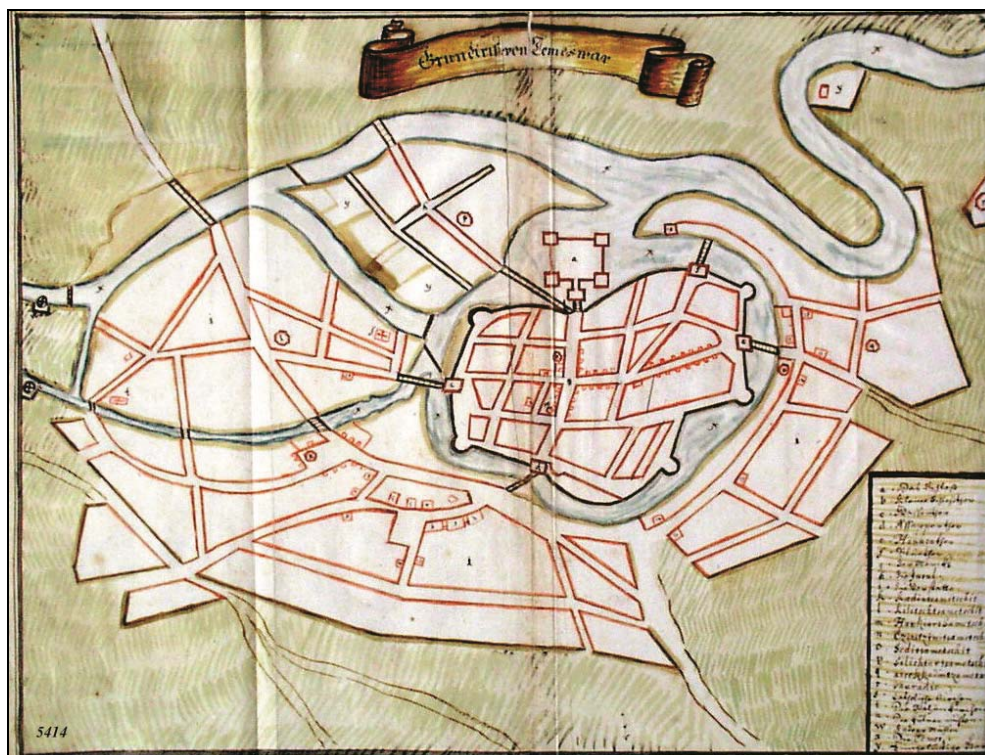
*The paper presents the history of Temesvár's / Timișoara's maps. The first plans left in the manuscript have been concisely presented and then the maps that were printed during the years 1850–2010 have been thoroughly presented.*

#### KIVONAT

*A cikk végigköveti Temesvár várostérképeinek történetét. Röviden összefoglalja a még kéziratos város-alaprajzokat, térképeket, kitér a már nyomtatásban megjelent egyszerűbb alaprajzokra, majd ismerteti a város felméréseit és részletesen bemutatja az ezek eredményein alapuló, 1850–2010 között nyomtatott modern várostérképeket, ezek típusait és érdekességeit.*

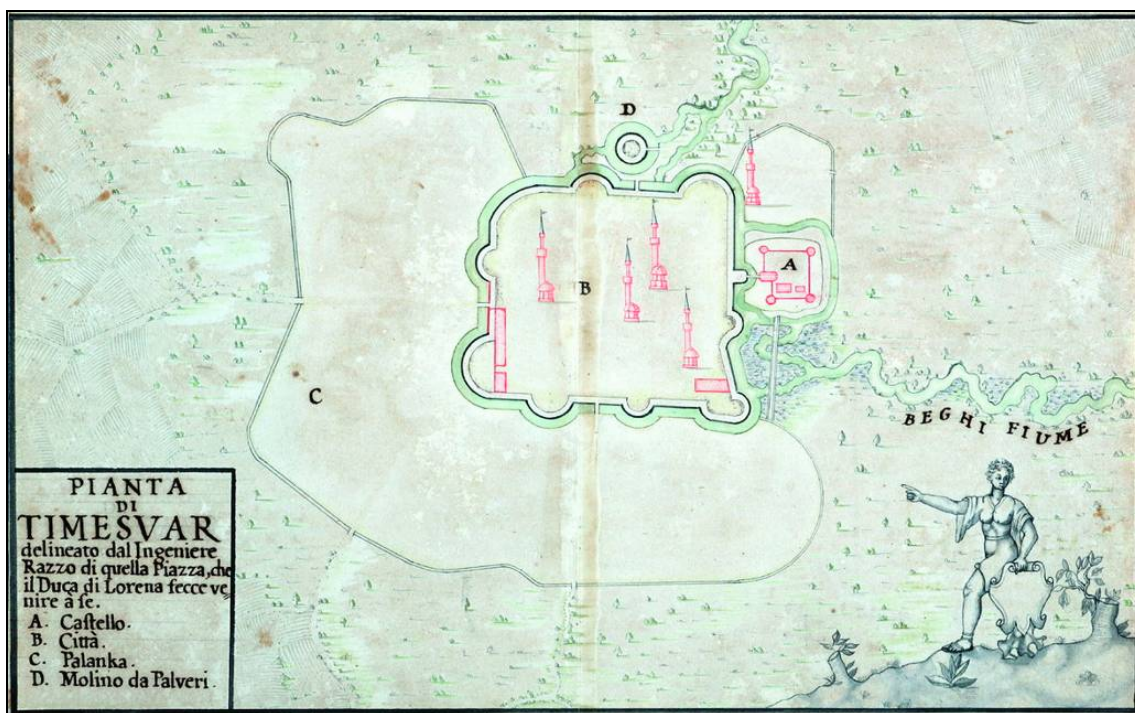
#### AZ ELSŐ ISMERT TEMESVÁR-TÉRKÉPEK

Temesvár első alaprajzai (kis engedékenységgel mondhatjuk térképei) még nem jelentek meg nyomtatásban, csupán kéziratos rajzok voltak. Napjainkig elég kevés maradt fenn. Ismeretesek Ottendorff Henrik színes, kéziratos Temesvár-alaprajza 1663-ból (Ottendorff kéziratának végső formáját 1667-ban kapta), egy alaprajz 1696-ból, Radogna Meimar nagyon vázlatos, szintén kéziratos alaprajza 1699-ből, a Luigi Ferdinando Marsiglinek tulajdonított alaprajz a XVII. század végéről.



1. ábra

Heinrich Ottendorff alaprajza 1663-ból.



2. ábra  
A L. F. Marsiglinek tulajdonított alaprajz.

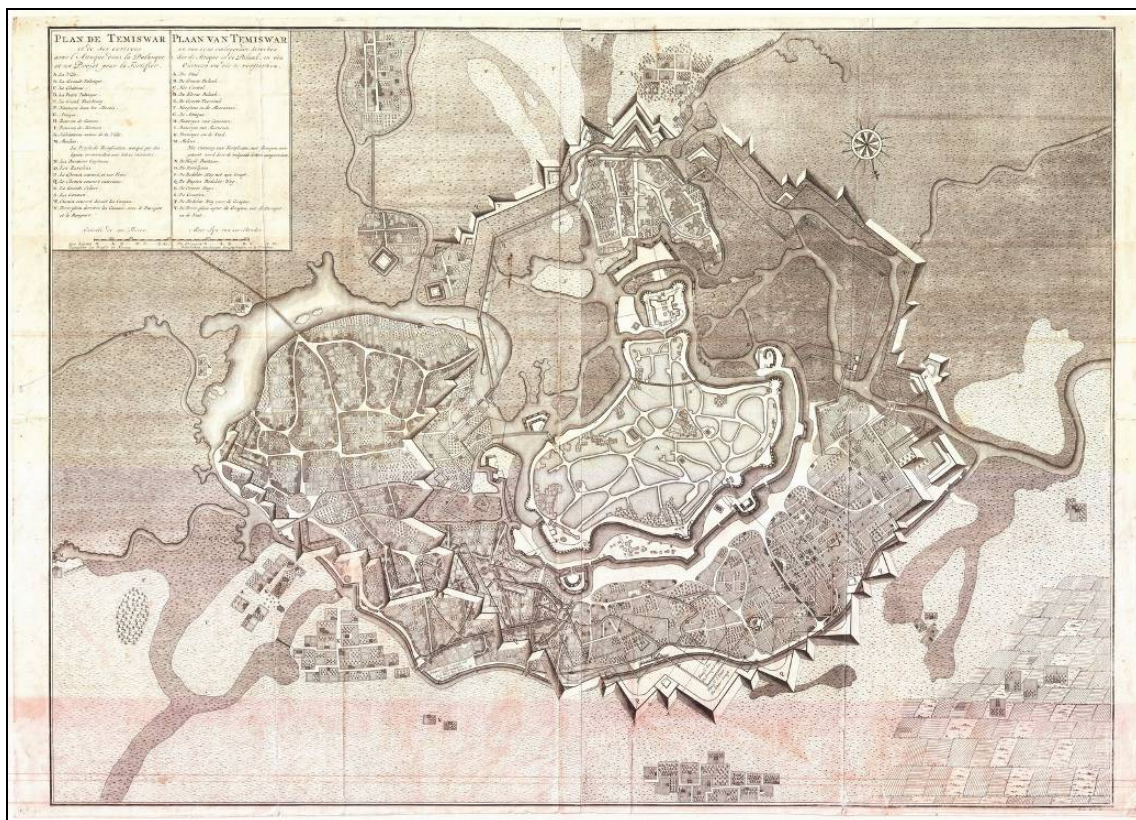
Mindezek katonai célokat szolgáltak. Elég vázlatosak és nem felmérések alapján készültek. Az első, méréseken alapuló Temesvár-alaprajz, melyről tudomásunk van, 1551-ben készült. Erről Gismondo (Sigismondo) de Pratovecchio, pisai építész jelentéséből tudunk, melyet Temesvárról küldött Habsburg Ferdinánd királynak. A levélben említett alaprajz sajnos elveszett. A XVII–XVIII. század folyamán nagyszámú városábrázolás jelent meg a Kis-Temes (később Bega) partján elterülő hadászati fontossággal bíró várról és városról. Ezek egyáltalán nem voltak térképek, hanem veduták és elég szerény alaprajzok, viszont többé-kevésbé rálátást adtak a várra és a városra (ld. Jancsó Árpád – Balla Loránd: Temesvár régi ábrázolásai, valamint Jancsó Árpád – Balla Loránd: Timișoara veche. Imagini de epocă 1–3). Az alaprajzokat már a későbbi térképek előfutárainak tekinthetjük.

A XVIII. század elején megsokasodtak a török uralom alól való felszabadításra tett kísérletek. Végül a császári seregek, élükön Savoyai Eugén, Pálffy János, Alexander von Württemberg és más hadvezérekkel, felszabadították Temesvárt és ezzel a középkori Magyarország minden részén megszűnt a török uralom. Az 1716-os felszabadítás óriási, európai jelentőségű esemény volt, melyről számos röpirat, könyv, röplap számolt be. Legtöbbjüket vár- és városábrázolások, valamint alaprajzok illusztráltak. Az 1716-os ostromot, valamint az ezt követő időszak városalaprajzait a „Memorabilia anno MDCCXVI” című könyvemben tettem közzé.

Bevonulása után Savoyai Eugén és az általa kinevezett kormányzó, Claudius Florimundus de Mercy hozzálátott a szétbombázott, kiégett vár és város újjáépítéséhez. Hadmérnökök mérték fel a régi várat és készítettek róla alapos, részletes térképet. Közismert Perrette mérnökszázadosnak, Győr és Temesvár erődítési főmérnökének két „nagyon pontos felmérés alapján készített” Temesvár-térképe 1716, illetve 1717-ből, (Plan de Temeswar leue tres Exactlyment par Le Sieur perrette Capitain Ingenieur en Chef au service de Sa Majesté Imperial et Catholique dans les forteresses de Raab et de Temeswar). Mindkettő kézirat és Bécsben található. Ezeknek a pontos felméréseken alapuló térképeknek alapján készült a már rézlemezre metszett, majd kinyomtatott Temesvár-térkép, melynek címe: PLAN DE TEMISVAR / PLAAN DE TEMISVAR. A térkép kiadója Isaac van der Kloot (Hága, 1729). Később Jean Nealure újból kiadta 1747-ben. Nagy mérete miatt (98,00 x 70,50 cm) négy lemezről nyomtatták. A térképet bekötötték Jean Rousset de Missy „Histoire militaire du prince Eugène de Savoye, ..., Vol. II.” című kötetébe.



3. ábra  
Perrette mérnökszázados térképe 1716-ból.



4. ábra  
A J. R. de Missy könyvében megjelent Temesvár-térkép.

Nem élethű, viszont nagyon közkedvelt és sok példányban jelent meg Georg Matthäus Seutter Temesvár-térképe. Első kiadását (1724) követően újabb és újabb levonatokat készítettek. Halála után a céget fia, Albrecht Carl Seutter, majd annak halálát követően (1762) két veje: Tobias Conrad Lotter és Johann Michael Probst irányította. A Lotter által kiadott metszeteken megjelenik ennek neve.



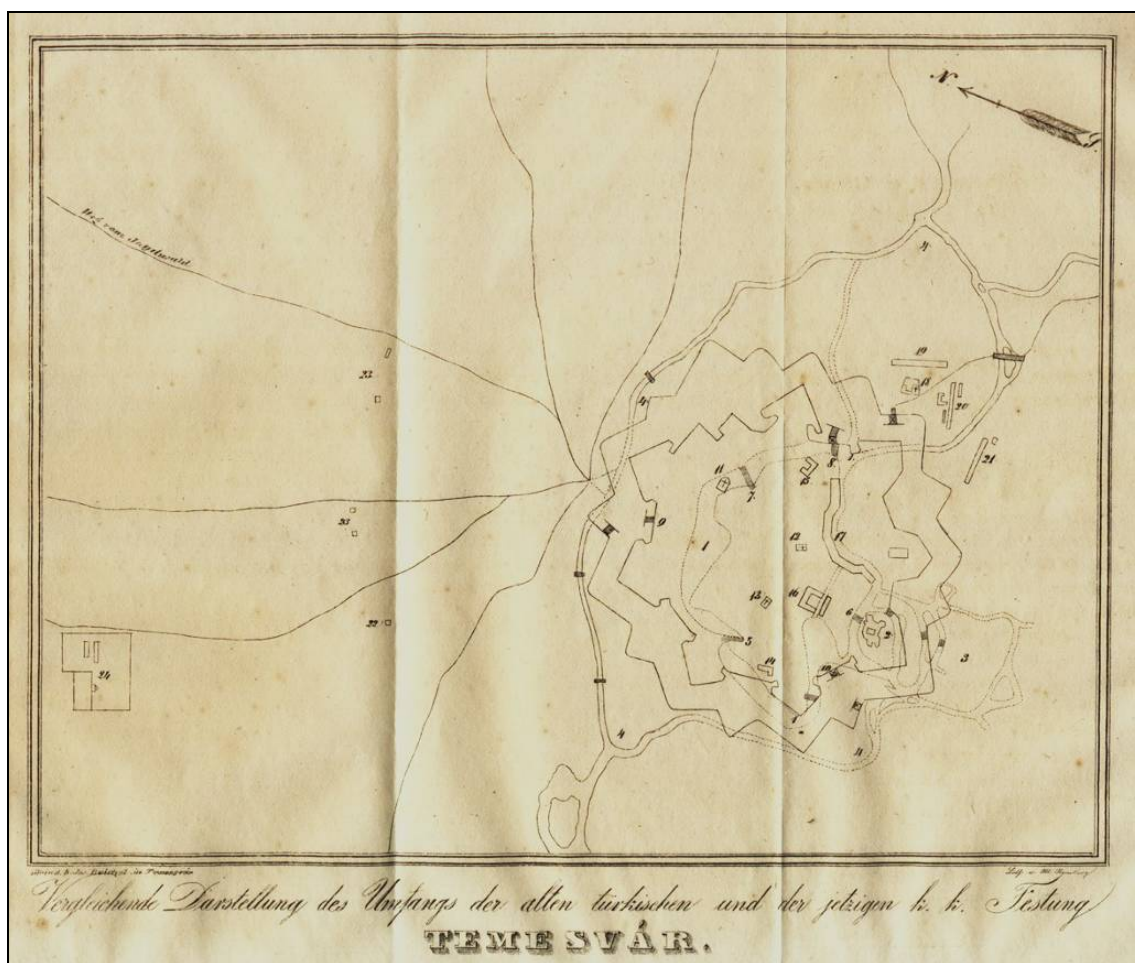
5. ábra  
Georg Matthäus Seutter térképe Tobias Conrad Lotter kiadásában.

Az 1716-os felszabadítást követő 1718-ban aláírt passarowitzi (passarowitzi) béke szentesítette a Habsburgok felségjogát a Maros–Tisza–Duna–Erdélyi Kárpátok között elterülő területre, melyet ekkortájt neveztek el Temesi (vagy Temesvári) Bánátnak. Ezután a bécsi hadvezetőség egy hatalmas vár építését határozta el. A vár tervrajzainak garmadája maradt ránk. Ezek a kéziratos alaprajzok és térképek azonban titkosak voltak. A nagyközönség nem juthatott hozzájuk. Az első nyomtatott térképek, melyek részletesebben mutatják be a várost, a XIX. század közepén jelentek meg. Több ilyen kéziratos és nyomtatott várostérképet közöltem a temesvári hidakról és a Béga történetéről szóló könyveimben.

## NYOMTATOTT TÉRKÉPEK AZ ELSŐ KORSZERŰ FELMÉRÉSIG

Temesvár új várának első, könyvben megjelent alaprajza 1839-ben jelent meg Anton von Hammer „Geschichte der Pest, die von 1738 bis 1740 im Temeswarer Banate herrschte” című könyvében. A nagyon

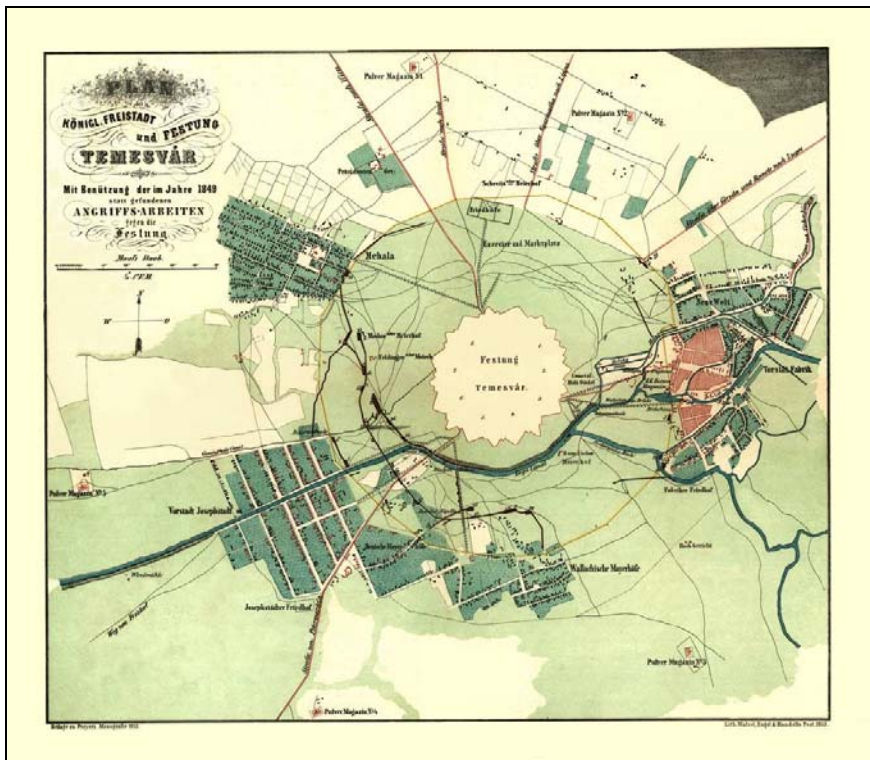
leegyszerűsített, könyvatos alaprajz a könyv 84. és 85. oldala között található. Az alaprajz feltünteti az új Habsburg-vár, valamint a régi, törökkori vár kontúrját is.



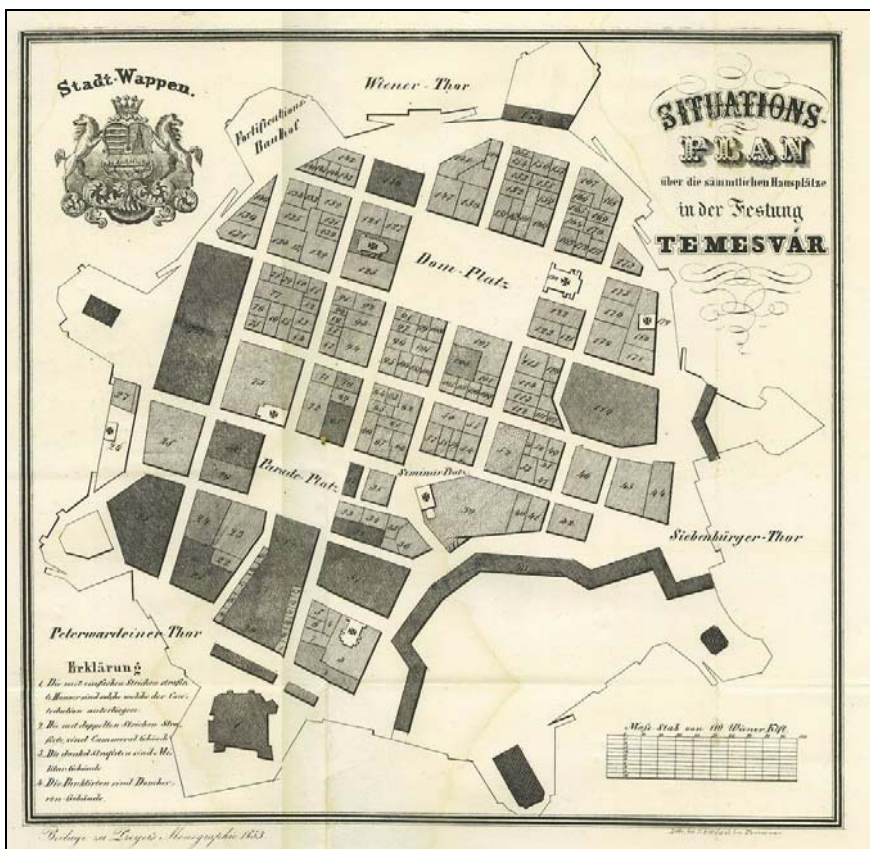
6. ábra

Az A. Hammer könyvében megjelent Temesvár-térkép

Nem tulajdonképpeni várostérkép a Wilhelm Ramming könyvében („Der Feldzug in Ungarn und Siebenbürgen im Sommer des Jahres 1849., Pest, Gedruckt bei Landerer und Heckenast, 1850”) megjelent, 1:28 000 léptékű, SCHLACHT von TEMESVÁR / den 9. August 1849 című csatatérkép, azonban rajta részletesebben ábrázolták Temesvárt a külvárosaival együtt. A várat és várműveket (katonai titok) viszont csak egy kör ábrázolja. A forradalom után, még az osztrák abszolútizmus alatt jelentek meg a város első nyomtatott, részletes térképei. Egyikük a várat csak jelképesen, egy csillagkontúrral szemlélteti, de a külvárosokat részletesebben mutatja be. Ez a térkép 1852-ben készült Walzel Ágost Frigyes pesti könyvnyomdájában és a „Rückblicke...” melléklete. Kissé változtatott kartussal Johann N. Preyer is közli 1853-ban megjelent Temesvár-monográfiájában. Szintén a Preyer-monográfiában találjuk a Belváros első részletes, nyomtatott térképét, melyen feltüntették a házhelyeket is. Sajnos nem írták be az utcaneveket.



7. ábra  
 Temesvár térképe J. N. Preyer könyvében



8. ábra  
 Temesvár belvárosának térképe J. N. Preyer könyvében

Az említett térképek könyomással (litográfia) készültek. Ez a nyomtatási mód, melyet 1798-ban a német Alois Senefelder talált fel, végig uralta a XIX. századot, mert sokkal olcsóbb volt a rézkarcnál vagy rézmetszetnél, a rajzokat, térképeket pedig sokkal gyorsabban tudták elkészíteni. A kőlapot először káliumhidrogén-oxidálattal, (mely betömte a pórusokat), majd egy vékony, fekete színű gumiarábikum réteggel vonták be. Az eredeti rajz vonalait a gumiarábikumon keresztül bekarcolták a kőbe. Ebből fakadóan, természetesen sokszorozottan állt fenn a hibázás lehetősége is. Így is gyakorta egy-két hónap keserves munkája után fejeztek be egy-egy nyomásra előkészített kőlemezt. Ezután olivajjal itatták át a kőlapot, azután pedig vízzel lemosták a gumiarábikum réteget. A nyomdafestéket, mely behatolt a mélyedésekbe, tamponnal vagy bőrborítású hengerrel vitték fel a kőlemezre. Ezután a kőlapra helyezték a papírt, melyet hozzápréseltek. A mélyedésekben lévő nyomdafesték a kőlapról a papírra került. A könyomásnak több fajtája ismeretes, azonban a térképek nyomtatásánál a fentebb leírt, kőbe karcolás (Steingravur) technikáját használták, mert így éles vonalakat és kontúrokat kaptak.

A város fejlődése, gyarapodása, az ipar, a kereskedelem, a közlekedési utak kiépítése, a piaci kapcsolatok erősödése mindinkább háttérbe szorította Temesvár katonai jellegét. A várfalak és bástyák útját állták a fejlődésnek, béklyóként ölelték körül a belvárost. A várfalakon kívül rohamos léptekkel fejlődtek a külvárosok. Sokáig a vársík talpától 500 öl távolságra nem volt szabad épületeket emelni. A tilalmi sáv szélességét a XIX. század második felében 300 öltre csökkentették. A várostervezés, a telkek tulajdonviszonyának pontos rögzítése szükségessé tették a részletes felméréseket és a térképi ábrázolást.

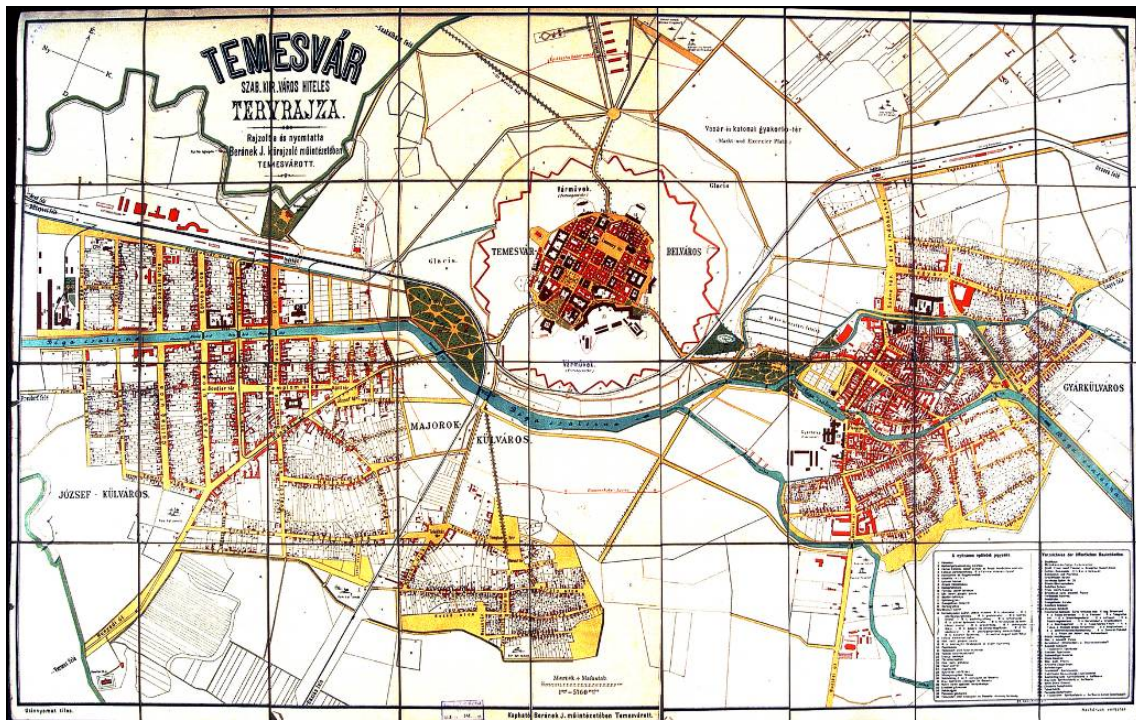
1876-ban a temesvári térképészeti hivatal pontos mérések alapján elkészítette a város első részletes térképét. Ezt 1878-ban adta ki a város térképészeti hivatala „Temesvár szab. kir. város Gyár- József- Majorok külvárosokkal és Rudolfsheim helységgel együtt Magyarországi Temes megyében 1876. Lépték 1 bécsi hüvelyk = 40 öl. Kiadta a m. k. térképtár. Temesvár 1878-ik évi Ápril hó 12-én Melzer Adolf térképtár vezető” címmel. A térképszelvények (72,50 x 59,00 cm) a temesvári polgármesteri hivatal levéltárában található.

Ennek alapján készültek aztán az első részletes térképek a városról. 1881-ben jelent meg a temesvári Beránek könyomda szép és pontos térképe a Józsefvárosról és a Gyárvárosról. A teljes várost bemutató korszerű, részletes várostérképek szintén az 1880–1890-es években jelentek meg. Ilyen a Beránek J. kőrajzoló műintézet és a Beyer Róbert könyomdai műintézet által nyomtatott „Temesvár szab. kir. város hiteles tervrajza”. Mindkét térkép nagyméretű (110 x 70 cm), léptékeik 1:5 760. Részletes várostérképek, jól látszanak az utcaelnevezések, fel vannak tüntetve az épületek, házszámokkal, kiemelve a középületek, a lóvasút vonalai, a vasutak.

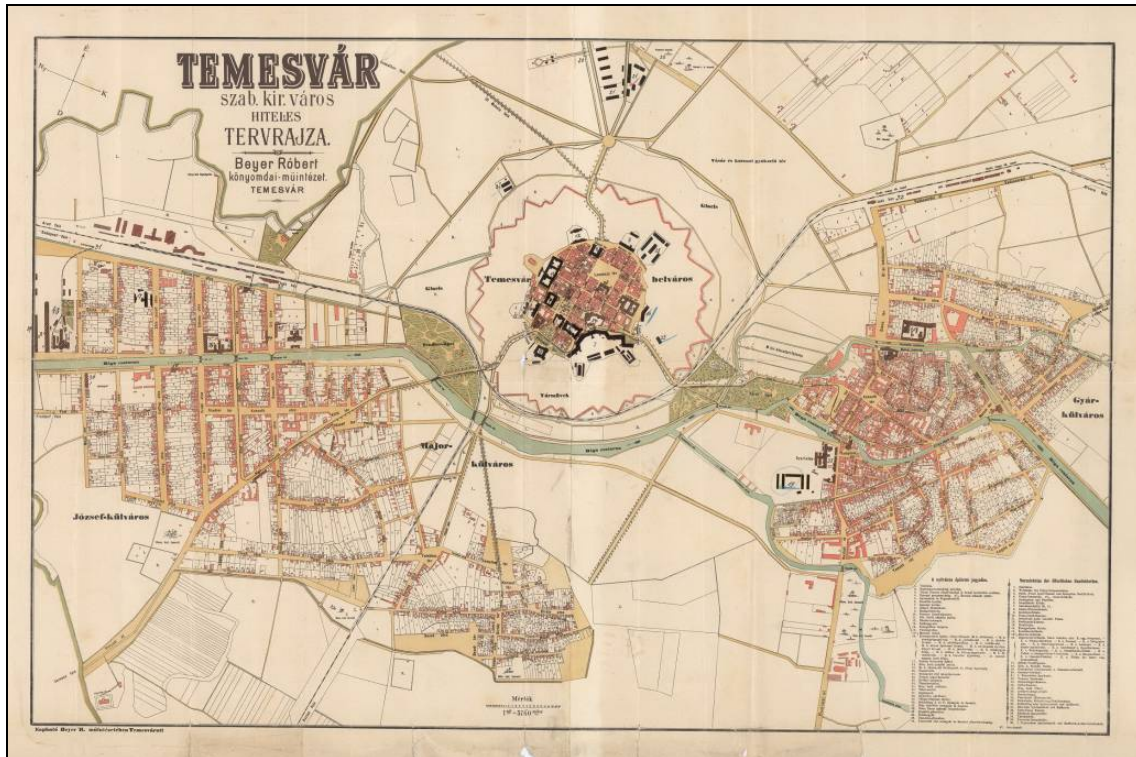


9. ábra  
A Józsefváros részletes térképe





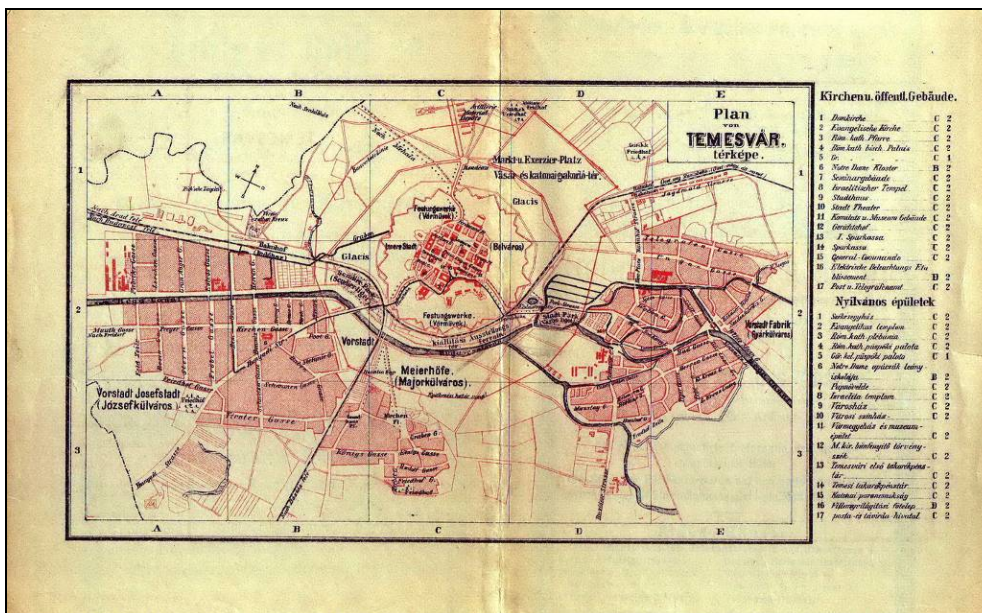
10. ábra  
A Beránék-féle részletes várostérkép



11. ábra  
A Beyer Róbert könyvnyomda által készített részletes várostérkép

A várostérképekre mind nagyobb szükség volt a polgári közigazgatásban is. Ennek ellenére részletesebb várostérkép Temesvárról csak az 1880-as években jelent meg. Oka a város erős katonai jellege lehetett, hisz Temesvár az Osztrák–Magyar Monarchia egyik legnagyobb erődítménye volt. Stratégiai fontosságát azonban a XIX. század végére elveszítette és 1892-ben Ferenc József király aláírta a Temesvár erődjelleget megszüntető dokumentumot. Lebontották a városkapukat és a bástyák, várfalak nagy részét. A város pár éves szívós harc után megváltotta a felszabadult katonai területeket és áruba bocsátotta a telkeket. Temesvár elindult a nagyvárossá válás útján.

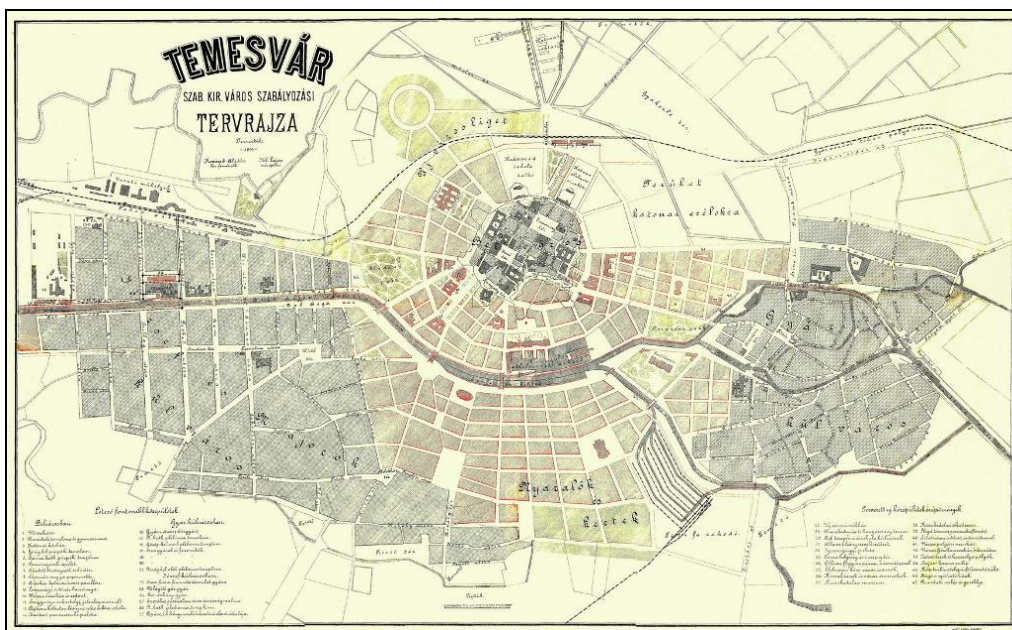
Szintén az 1880-as évek végén jelentek meg a városkalauzok, melyekhez könyvatos térképeket fűztek.



12. ábra

A sok példányban, több kiadást (1889, 1891) megért Berán Oszkár-féle városkalauz térképe

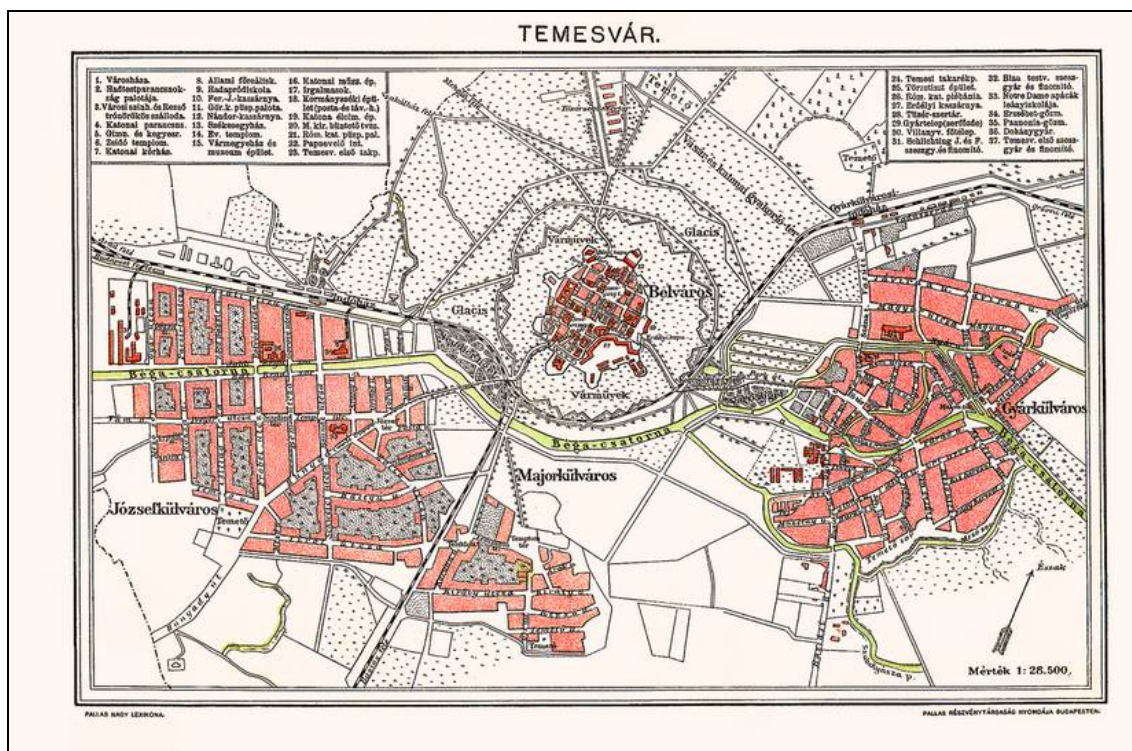
Külön érdekesség Ybl Lajos és Kovács-Sebestény Aladár könyvatos városszabályozási térképe 1893-ból.



13. ábra

Ybl Lajos és Kovács-Sebestény Aladár városszabályozási térképe 1893-ból

A XIX–XX. század fordulóján megjelent városismertető-könyvek és monográfiák is tartalmaznak várostérképeket. Legtöbbjük két temesvári könyvmda: a Beránek J., valamint a Beyer Róbert litográfiája állította elő. A Beyer Róbert könyvmda térképét külön tárcéplapként is forgalmazta a kiadó, a temesvári Polatsek-féle könyvkereskedés 1904-ben. Szép, jól megrajzolt Temesvár-térkép található a Pallas Nagy Lexikonában is (1897). Ugyancsak jó Temesvár-térképekkel találkozhatunk Karl Baedeker különböző években kiadott útikönyveiben is. A Baedekerek térképeit az Eduard Wagner és Ernst Debes lipcsei térképészeti intézetében készítették.



14. ábra  
A Pallas-lexikon szép Temesvár-térképe

## TEMESVÁR KORSZERŰ FELMÉRÉSE ÉS TÉRKÉPÉNEK ELKÉSZÍTÉSE

A várfelhagyás után szükség volt egy minden igényt kielégítő korszerű, várostérkép elkészítésére, mely alapján elkészíthették a Temesvárt nagyvárossá tevő új városfejlesztési tervet. A város felmérése és a korszerű várostérkép elkészítésére a város vezetősége a budapesti Szesztay László királyi mérnököt kérte fel, aki 1901. augusztus 1-én kezdte meg a munkálatokat. Az elkészült városfelmérési munkát 1904 májusában vette át Temesvár mérnöki hivatala. A felmérés eredménye három terjedelmes szekrényt töltött meg. A térképek nyomdai kivitelezését a Magyar Királyi Állami Nyomda 1905 februárjában fejezte be. Szesztay László munkájáért 100 000 forintot kapott.

Ezen mérések után készítették el a vázlatokat, majd a térképeket.

A térképeket a céljuknak megfelelően, különböző méretarányban rajzolták meg. Az utcákat 1:200 léptékű szalagtérképeken ábrázolták, az egész város összefüggő térképe pedig 1:1 000 méretarányban készült. A város területének ábrázolása 35 térképszelvényre fért rá. A térképlapokat megrajzolásuk előtt üvegre ragasztották. Így küszöbölték ki a hő és nedvesség papírra kifejtett hatását, ennek méretváltozását. Az 1:1 000 léptékű szelvényeken kívül az értékesebb területekről, telkekről 1:200 méretarányú részletterképek is készültek. Ezeket nem üvegre ragasztott papírlapokra, hanem 1 mm vastagságú kartonlapokra rajzolták. A pontosság és a későbbi felhasználás megkönnyítése céljából a részletterképekre feljegyezték az ábrázolt idomok számadatait is.

A fent említett térképeken kívül 1:2 000 léptékű térképeket is készítettek. A várost 12 ilyen szelvény (lapmérete 100,00 x 73,00 cm) fedi le.

Az egész várost ábrázoló 1:5 000 méretarányú térkép két szelvényes.

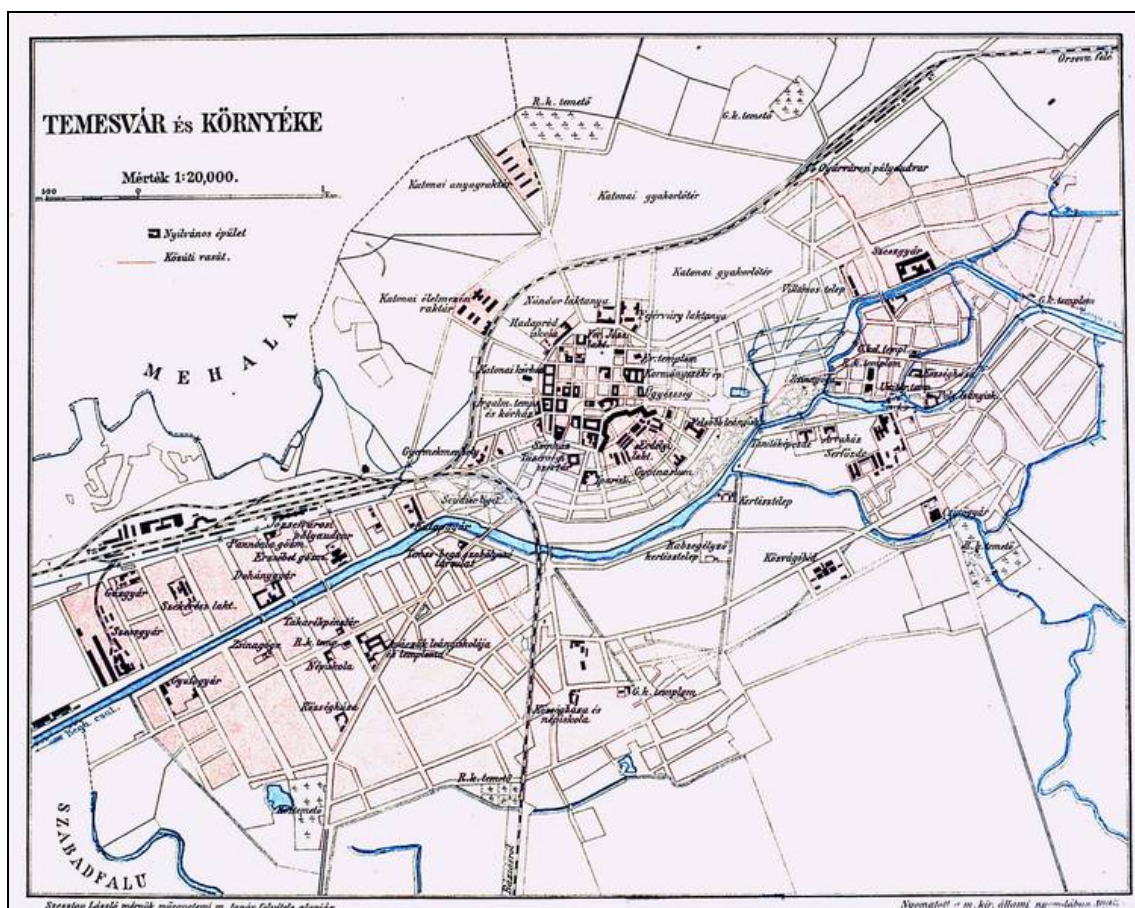
Szesztay mérései alapján a Magyar Királyi Állami Nyomda elkészített egy 1:20 000 léptékű „Temesvár és környéke” című átnézeti térképet is.

A térképeket a Magyar Királyi Állami Nyomdában sokszorosították, a nemrég bevezetett új eljárás, az úgynevezett algráfia (aluminográfia, alumíniumnyomat) technikával. Az eljárást Joseph Scholz alkalmazta először Mainzban, 1872-ben és akkortájt Magyarországon még csak az államnyomdába vezették be. Az algráfia a síknyomás egyik fajtája. Eljárása hasonló a litográfia (könyomat) útján készült sokszorosításhoz, azzal a különbséggel, hogy a kőlapot alumínium lemez helyettesíti. Előnye, hogy a vékony és könnyű lemez könnyebben kezelhető. Az algráfia technikájával az eredeti rajzot egy másolókeretben ráhelyezték egy fényérzékennyé tett alumíniumlemezre, melyet nap- vagy pedig műfény segítségével megvilágítottak. A lemezt vegyi kezelésnek vetették alá. Az „előhívás” után a vonalak reliefként jelentek meg a lemezen. A kőmetszés aprólékos munkáját pár perc alatt elvégezte a fény és a vegyszer. Az így elkészült nyomólemezekről már tetszőleges számú másolatot lehetett készíteni.

Habár a korabeli jelentések szerint Temesvár térképeiről elegendő példány készült, a történelmi változásoknak, a selejtezéseknak „hála” a közkönyvtárakban, levéltárakban csak nagyon kevés példány maradt ránk.

A topográfiai felmérés és az ennek alapján elkészített térkép alapján Szesztay László elkészítette Temesvár városbővítési tervét is.

Temesvár első korszerű felméréséről bővebben írtam a *Heti Új Szó* 2007. január–februári számaiban, valamint a kolozsvári *Műszaki Szemle* 2007/35. számában.

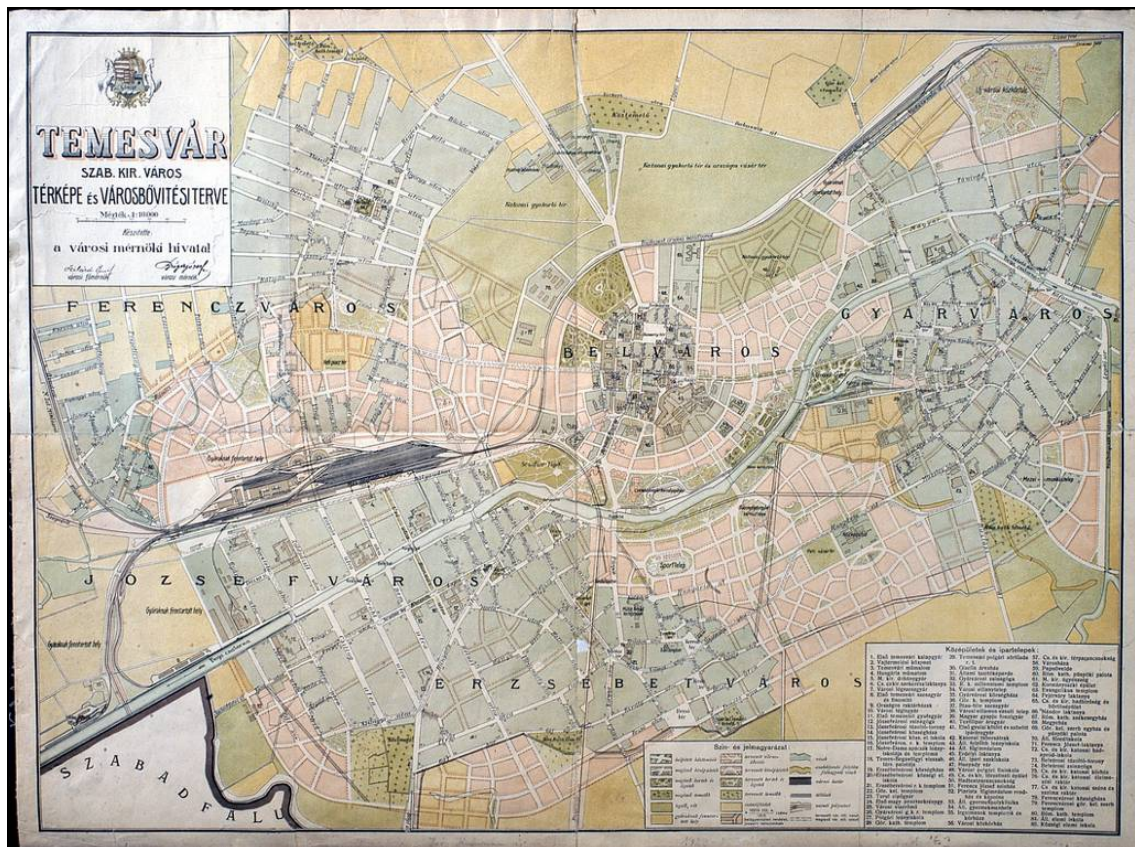


15. ábra

A Szesztay László által készített 1:20 000 méretarányú átnézeti térkép

## MÁS, 1920-IG MEGJELENT TÉRKÉPEK

A Szesztay-féle városbővítési tervet Szilárd Emil, városi főmérnök és Bríger József, városi mérnök dolgozta át 1912–13-ban. Erre főként az 1905-ben megszerzett és a város tulajdonába átkerült volt katonai területek telekrendezése miatt volt szükség. Az új városrendezési tervet 1913-ban hagyta jóvá a városi tanács. Ennek 1:10 000 léptékű térképét 1913-ban nyomtatásban is megjelentették (nyomta Uhrmann Henrik könyvnyomdája). A Szesztay, illetve a Szilárd-Bríger várostérkép évtizedekig tett jó szolgálatot.



16. ábra

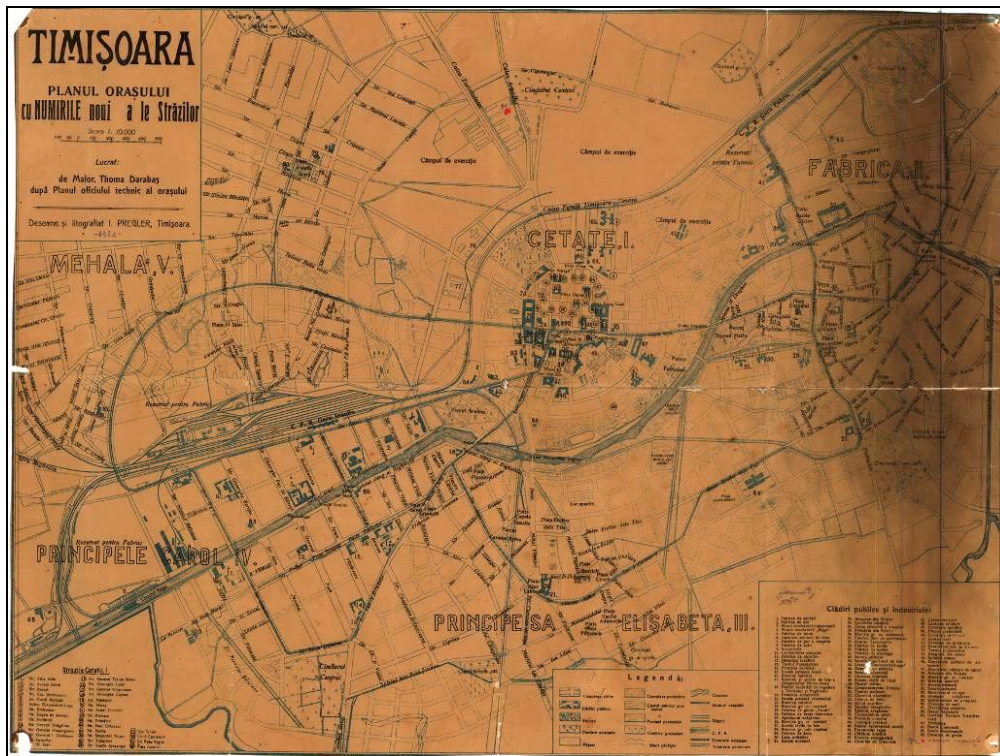
*A Szilárd Emil városi főmérnök és Bríger József városi mérnök által készített Temesvár-térkép.*

Külön érdekességet jelentenek a közkézen nem forgó, mégis nyomtatott térképek, melyeket a várfelhagyás utáni telekátadási-átvételi tárgyalásoknál használtak a katonai és polgári hatóságok.

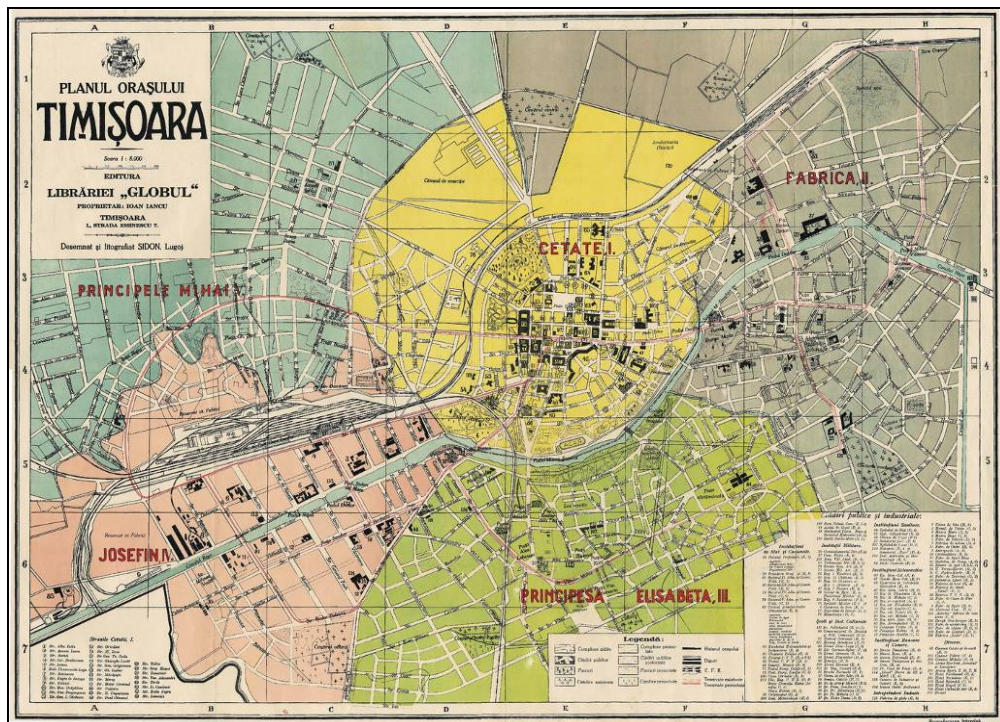
Jelent meg várostérkép nagyméretű megyetérkép melléktérképeként is. Nagyon ritka és érdekes az 1896-os törvényhatósági közúti forgalomszámlálás eredményét megjelenítő Temes megyei térkép Temesvár melléktérképével. Szintúgy az 1910-es térkép a városon áthaladó törvényhatósági utakkal.

## AZ ELSŐ VILÁGHÁBORÚ UTÁN

Az első világháború után Bánát kétharmadát, Temesvárral együtt Romániához csatolták. A magyar és német nyelvet a román váltotta fel. Az 1920-as évektől kezdve csak ezen a nyelven jelentek meg a város térképei. Az első fellelt román nyelvű Temesvár-térkép 1920-ban készült. Ezt nyomták újra 1922-ben és feltüntették rajta a város fő kereskedelmi pontjait, utcáit. Egyik példányát Bukarestbe küldték, a másikat a város levéltárában helyezték el. Nagyon szép az 1926 körül, a lugosi Sidon könyvnyomdában készített várostérkép. Az 1930-as évekig a régi térképeket használták, melyeken megváltoztatták, románosították a régi utcaneveket és elvégezték a kisebb módosításokat, például új utcák vagy közintézmények felrajzolásával. A város lakossága azonban annyira hozzá volt szokva a régi utcanevekhez, hogy a városkalauzok külön közölték az új, román utcanevek mellett az utcák régi, magyar és német utcaneveit is.



17. ábra  
Az első román nyelvű várostérkép Temesvárról



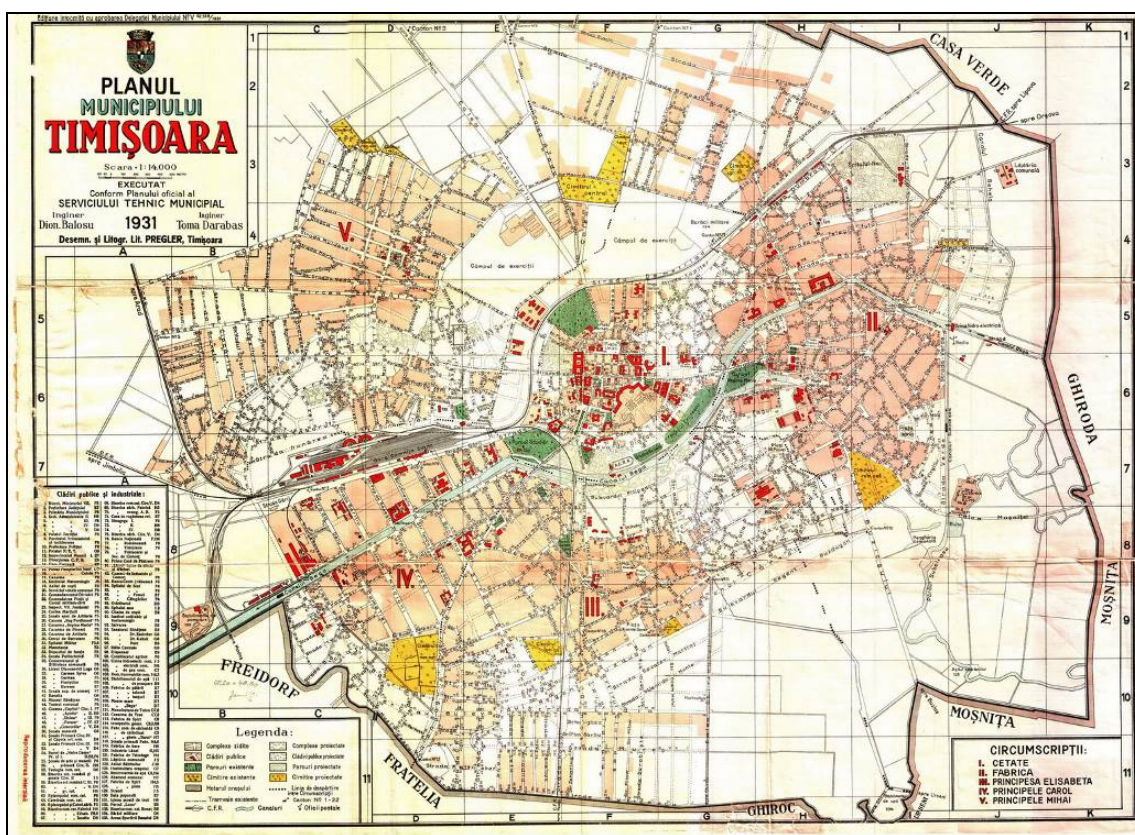
18. ábra  
Nagyon szép kivitelezésben, a lugosi Sidon nyomda által rajzolt és nyomtatott várostérkép kb. 1926-ból

Néha évenként változtattak utcaneveket. Nagy gyakorisággal jelentettek meg várostérképes utcanevjegyzéket is. Több alkalommal megtörtént, hogy ezekhez nem nyomtattak új térképet, hanem az előző évit kötötték be az utcanevjegyzék-füzetbe, ahol azonban feltüntették azokat az utcákat, melyek időközben új nevet kaptak (például az 1937-es utcajegyzék-füzetben is az 1936-os térkép található, vagy pedig az 1947-es térképet ragasztották be az 1948-as utcajegyzék-füzetbe, viszont a térkép margójára nyomtatták az időközben megváltoztatott – királyságból az ország népköztársaság lett – utcaneveket).

1930-ban jelent meg egy elég szerény kivitelezésű várostérkép egy háromnyelvű városkalauz mellékleteként.

Az ország vezetése, tudomásul véve, hogy nagyon sok város és más fontosabb település, főleg az Ókirályság (azaz a Román Királyság, a „Regát”) területén lévő, nem rendelkezik használható, korszerű várostérképpel, elrendelte (a vonatkozó törvény: „Legea pentru organizarea administrației locale”) a városok felmérését és városbővítési térképének elkészítését. Azokban a városokban, melyek már rendelkeztek korszerű felméréseken alapuló térképekkel, el kellett végezni ezek kiegészítését és aktualizálását. Ezt Temesváron a városháza keretében működő műszaki osztály beosztottjai végezték el. A törvényt megelőzve, már 1929–1930-ban a műszaki osztály a külvárosokban kibővítette a háromszögelési és sokszögelési hálózatot (90 új háromszögelési és 432 új sokszögelési pontot határozván meg). Ezek alapján elkészítették a város külterületeinek is részletes térképeit, melyeket csatlakoztattak a már meglévő 1:5 000 és 1:1 000 léptékű várostérképekhez.

Az említett törvény életbe lépésekor tehát Temesvár szerencsés helyzetben volt, hisz a meglévő Szesztay–Szilárd–Bríger térképeket kellett naprakésszé tenni, az 1929–1930-as években pedig, mint láttuk, már elkészítették a külterületek részletes térképeit is. Az új várostérképet a város műszaki osztálya készítette el Dionisie Balosu és Toma Darabas mérnökök vezetésével. Az 1:14 000 méretarányú nyomtatott térkép 1931-ben látott napvilágot a temesvári Pregler könyomdában.



19. ábra

*A D. Balosu és T. Darabas által készített és a temesvári Pregler könyomda által rajzolt és nyomtatott várostérkép 1931-ből.*

1934 körül egy érdekes városkalauz jelent meg, melyben külön-külön lapon vannak a városnegyedek térképei. E térképeknek különlegessége, hogy az utcákat nem két párhuzamos, hanem csak egy vastagított vonallal jelölték.

Az 1936-ban készített Emil Grădinariu-féle várostérképet több városkalauzba is bekötötték.

1940 és 1948 között az Institutul Cultural de Vest – magyarul Nyugati Kultúrintézet – (melynek igazgatója Ion-Stoia Udrea volt) által kiadott várostérképek és kalauzok uralták a piacot, de e térképek minősége nem vetekedhet a Balosu–Darabas-féle térképével. Az 1941-es térképnek ismerjük fekete-fehér és színes (piros) kiadását is. E városkalauzokat tanulmányozva nyomon követhetjük az 1940-es évek fordulatokban (és páfordulásokban) oly gazdag történéseit: megjelenik Hitler és Mussolini neve, aztán 1948-ban újra nyomdafestéket lát a már 1947-ben kiadott kalauz füzete, a szintén 1947-ben készített térképpel, melynek margójára azonban már a kommunista hatalom által adott új utcanevek kerültek. A térkép kartusában fekete tussal felülnyomták a kegyvesztett, rendszerellenes Ion-Stoia Udrea nevét.

Az Institutul Cultural de Vest várostérképeinek és utcanévtárainak utolsó kiadásaival egyidőben jelentek meg a polgármesteri hivatal műszaki osztálya által készített 1:15 000 léptékű várostérképek. A műszaki osztály térképészeti irodája Ioan Sarmeș mérnök irányításával 1945-ben újra bejárta (reambulálta) és felújította a meglévő várostérképet. Elkészültek az 1:1 000-res léptékű lapok (melyeket még az 1980–1990-es években is használtak), az 1:10 000 léptékű térkép (nem találtam nyomtatott változatát, csak egy pauszról készült másolatot), valamint a Tóth Ágoston (románosítva: Augustin) által rajzolt, majd nyomtatott térképek 1:15 000 léptékkel.

Ennek az időszaknak az utolsó részletes várostérképe 1949-ben jelent meg. Tíz év csend után jelentették meg Temesvár új utcanévjegyzékét és térképét. A következőig is sokat kellett várnia annak, aki annak idején nem jutott hozzá az 1959-es kiadáshoz. Ez az utcanévjegyzék 1966-ban jelent meg füzet és térkép formájában, majd egy összehajtogatható térképlapként, melynek hátoldalára nyomtatták a betűrendes utcanévjegyzéket.

Tizennégy éven át, 1980-ig volt minden temesvárinak féltett kincse az 1966-os várostérkép, hisz a mind jobban erősödő diktatúra nem nézte jó szemmel és a cenzúra egyáltalán nem, vagy pedig nagyon nehezen engedélyezte térképek és várostérképek kiadását. Boldog volt, aki megszerzett egy-egy, az idegenforgalmi hivatal által kiadott kis várostérképet. 1980-ban a helyi vezetés sugallatára a megyei tervező vállalat elkészített egy várostérképet, melyet a helyi Banat Nyomdaipari Vállalat nyomtatott ki. A térkép hátoldalán utcanévjegyzék volt. Vitték, mint a cukrot. A térképen nincs méretarány, kiadása miatt azonban sokan kaptak fegyelmit.

A rendszerváltásig nem is készült komolyabb várostérkép. Az 1980-as térképet félig titokban, utcanévjegyzék nélkül még kinyomtatták, de már nem került kereskedelmi forgalomba. Csak a „főnökök”-nek jutott belőle, vagy pedig azoknak, akiknek volt ismerősük, barátjuk a nyomdában.

## 1990 UTÁN MEGJELENT TÉRKÉPEK

1990 után eltörölték a cenzúrát, egyre-másra jelentek és jelennek meg a különböző, várostérképpel ellátott városismertető, városkalauzok, különálló várostérképek. Mindjárt 1990 után az 1980-as várostérkép némileg aktualizált változata jelent meg, aztán az IPROTIM (Temes Megyei Tervező Vállalat) által készített várostérkép és annak különböző kiadók által piacra dobott változata.

Közismert, profi térképkiadók is készítettek várostérképeket Temesvárról. Külön kiemelném a Cartographia Temesvár-térképét, mely részletes, könnyen áttekinthető, igényes, komoly munka, immár két kiadást és több utánnomást ért meg, nincsenek rajta reklámok. Klasszikus várostérképek még az Alfacon, AMCO-PRESS, és a Grai kiadó térképei.

A temesvári polgármesteri hivatal a kolozsvári Schubert & Franzke kartográfiai cégnél rendelte meg a város 1:17 000 léptékű térképének elkészítését. Ennek első kiadása 2007-ben, a második 2010-ben jelent meg. A térképet a polgármesteri hivatal égisze alatt működő Turisztikai Infocentrum ingyenesen az érdeklődők részére bocsátja.

Az Infocentrum kisebb méretű, szintén ingyenes térképlapot is kiadott a városba látogatók részére. Ezen nincsen sem utcanévjegyzék sem reklám.

Külön kategóriát képeznek az ún. városkalauzok, melyek általában egy-egy áttekinthető térképet és több részlettérképet tartalmaznak. A könyvben ezeket is bemutatják a borító vagy/és címlap, az áttekinthető térkép és egy-két részlettérkép közlésével.

A temesvári Nicu Dărăștean képzőművész, grafikus megrajzolta Temesvár első 3D térképét (elkészítésére jónéhány évvel ezelőtt én is ösztökéltem a tehetséges rajzoló). A térkép kiadási jogát a „Where to Go Timișoara” vette meg és közölte külön térképlapon, a belvárost ábrázoló részt pedig a „Where to Go Timișoara” című időszakos kiadvány középső, kettős oldalán.



A Temesvár-térképek kutatását a Pro Renovanda Cultura Hungariae Alapítvány Unger Mátyás Szakalapítványa és a Domus Hungarica Scientiarum et Artium támogatták. Köszönet az illető kuratóriumoknak a megelőlegezett bizalomért.

Természetesen itt nincs elegendő hely egy könyvnyi anyag közzelésére. A Temesvár nyomtatott térképeit részletesen ismertető, gazdag képanyaggal ellátott terjedelmes könyv 2011 végén jelent meg. Megrendelhető a szerzőnél.

## BIBLIOGRÁFIA

- Eperjesy Kálmán: A bécsi hadilevéltár magyar vonatkozású térképeinek jegyzéke. Szeged, 1929
- Jancsó Árpád – Balla Loránd: Temesvár régi ábrázolásai. Mentor Könyvkiadó, Marosvásárhely, 2005
- Jancsó Árpád – Balla Loránd: Timișoara veche. Imagini de epocă I–III. Editura MIRTON Timișoara, 2004–2006
- Jancsó Árpád: A Bega, a Bánság elkényeztetett folyója. MIRTON Könyvkiadó Temesvár, 2007
- Jancsó Árpád: A temesvári Bega-hidak krónikája. Kiadja a Magyar Útügyi Társaság; Budapest–Temesvár; 1999
- Jancsó Árpád: Temesvár nyomtatott térképei 1850–2010, Temesvár, 2011
- Jancsó Árpád: Istorical podurilor din Timișoara. Bibliotheca Historica et Archaeologica Banatica XXIX. Editura Mirton Timișoara, 2001
- Jancsó Árpád: Memorabilia Anno MDCCXVI. Mirton Könyvkiadó, Timișoara / Temesvár, 2007
- Jancsó Árpád: Temesvár felmérése és térképezése 1901–1904 között. In: Műszaki Szemle 35. szám, Kolozsvár, 2007.
- Jancsó Árpád: Temeswar und seine Brücken. Mirton Verlag. Temeswar, 2003
- Jancsó Árpád: Timișoara – Temesvár – Temeswar – Temišvar. Bridges across the Bega River. Editura Mirton Timișoara, 2001
- Jankó Annamária: A második katonai felmérés (1806–1869). DVD, Arcanum, Budapest.
- Krischan Alexander: Banater Karten im Kriegsarchiv Wien (1686–1900): Bibliographie. In: Südostdeutsches Archiv VI. Band. Sonderdruck. Verlag R. Oldenbourg, München 1963
- Leșcu Octavian: Ghidul orașului Timișoara de-a lungul timpului. 1900–2000. Timișoara, 2001
- Leșcu Octavian: Planurile municipiului Timișoara și denumirea străzilor în decursul anilor 1716–2000. Curiozități timișorene. Timișoara, 2003
- Opriș Mihai: Timișoara Monografie urbanistică. Volumul I. Descoperiri recente care au impus corectarea istoriei urbanistice a Timișoarei. Editura Brumar Timișoara, 2007
- Papp-Váry Árpád: Magyarország térképeken. Kossuth Kiadó / Cartographia, Budapest, 2002
- Suciu Adrian: Noul plan de sistematizare a municipiului Timișoara. In: Monitorul municipiului Timișoara, 1931, nr. 47–48

# Egy zártkeresztmetszetű öszvértartó igénybevételi esetei

## The Working Stages of a Composite steel-concrete Box Girder

### Stadiile de lucru ale unei secțiuni casetate oțel-beton

FENEȘAN Crina, KÖLLŐ Gábor, MOGA Petru, GUȚIU Ștefan

Kolozsvári Műszaki Egyetem

#### ABSTRACT

*In this paper the working stages of a composite steel-concrete box girder are presented.*

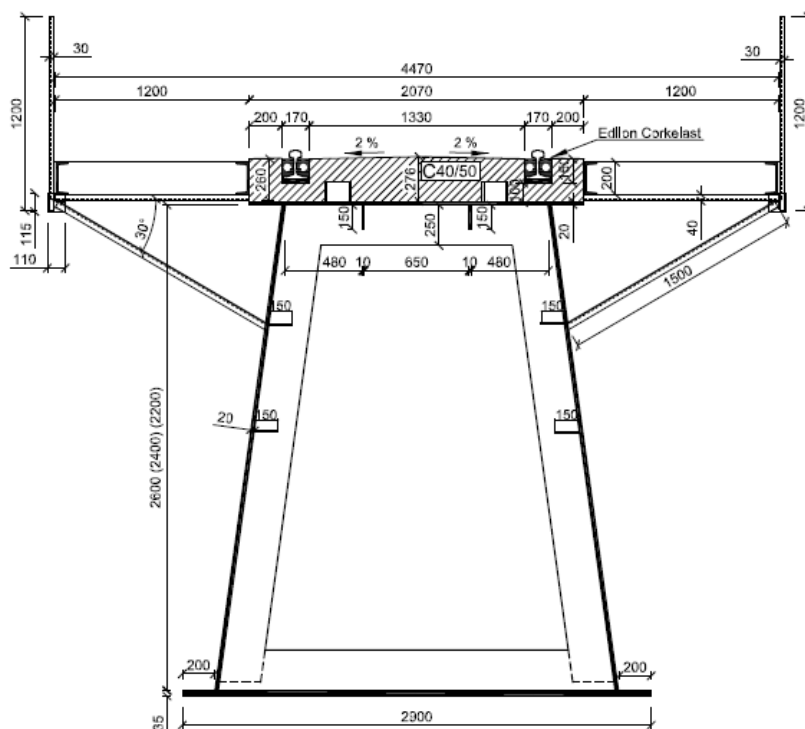
*The resistance stages, respective the elastic resistance stage, the ultimate limit state and also two intermediate stages are presented.*

*The presented results are for a composite steel-concrete box girder with three different depths.*

#### BEVEZETŐ

*A nagyobb fesztávú vasúti hidak esetén az ágyazat jelentős állandó többletterhet jelent. Éppen ezért olyan szerkezetet kell tervezni, amelynél az állandó teher kisebb.*

*Az 1. ábrán egy ilyen hídkeresztmetszet látható, melyet a továbbiakban tanulmányozni fogunk az igénybevételek, valamint a feszültég állapot szempontjából.*



1. ábra

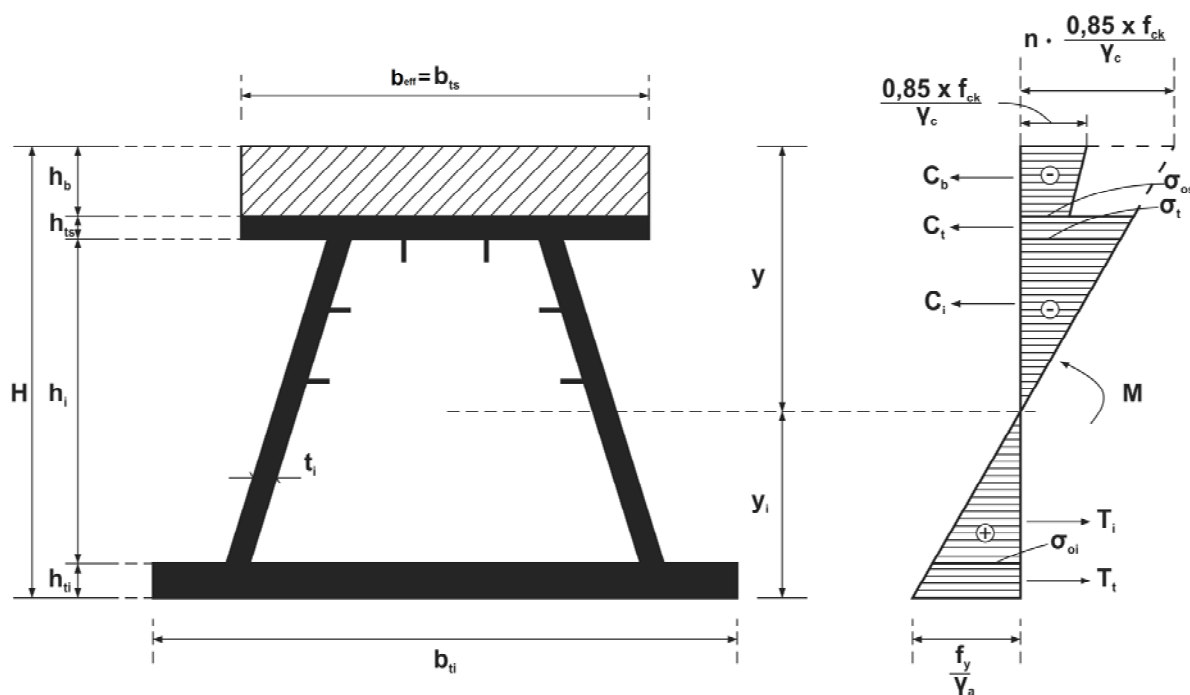
A keresztmetszet igénybevételi esetei:  
Ezeket a lehetséges eseteket a 2. ábrán mutatjuk be.

| <i>Rugalmas feszültség eloszlás "a"</i> | <i>Köztes rugalmas és képlékeny "b"</i> | <i>Köztes képlékeny "c"</i> | <i>képlékeny határállapot "d"</i> |
|---|---|-----------------------------|-----------------------------------|
|   |   |                             |                                   |

2. ábra

### RUGALMAS FESZÜLTSEGI ÁLLAPOT „A”

Az acél-beton keresztmetszetet az  $n$  ekvivalencia tényező segítségével homogén acél keresztmetszetté alakítjuk [ $n=E_a/E_b$ ].



3. ábra -  
A rugalmas feszültségállapot „a”

A rugalmas tengely helyzetét az (1) összefüggés segítségével határozzuk meg.

$$C_b + C_t + C_i - T_i - T_t = 0 \quad (1)$$

A következő összefüggések (2), (3), (4), (5) segítségével meghatározzuk az (1) összefüggés tagjait.

$$R_o = \frac{H-y}{y} (nR_b) \quad (2)$$

$$\sigma_{os} = \frac{h_o - y_i}{H - y_i} (nR_b) \quad (3)$$

$$\sigma_o = \frac{(y_i - h_{ti})R_o}{y_i} \quad (4)$$

$$\sigma_{ot} = \frac{h_o - y_i - h_{ts}}{H - y_i} (nR_b) \quad (5)$$

(6) ... (11)-et behelyettesítve az (1) összefüggésbe, megkapjuk a semleges tengely helyzetét.

$$C_b = \frac{1}{2} \left( \frac{\sigma_{os}}{n} + R_b \right) h_b b_{ts} \quad (6)$$

$$C_t = \frac{1}{2} (\sigma_{os} + \sigma_t) h_{ts} b_{ts} \quad (7)$$

$$C_i = \frac{1}{2} \sigma_t (h_o - y_i - h_{ts}) \cdot 2t_i \quad (8)$$

$$T_i = \frac{1}{2} \sigma_{oi} (y_i - h_{ti}) 2t_i \quad (9)$$

$$T_t = \frac{1}{2} (R_o + \sigma_{oi}) (h_{ti} \cdot b_{ti}) \quad (10)$$

$$h_o = h_{ti} + h_i + h_{ts} \quad (11)$$

A (12) összefüggés segítségével meghatározzuk a semleges tengely helyzetét.

$$y_i = \frac{1}{2} \left[ \frac{2nt_i (h_o - h_{ts})^2 + h_o b_{ts} (h_b + 2nh_{ts}) + b_{ts} (h_b H - nh_{ts}^2) - 2nh_{ti}^2 (b_{ti} - t_i)}{b_{ts} (h_b + nh_{ts}) + 2nt_i (h_o - h_{ts}) + nh_{ti} (b_{ti} - 2t_i)} \right] \quad (12 a)$$

$$y = H - y_i \quad (12 b)$$

A rugalmas tartományban a keresztmetszetet igénybevevő hajlító nyomaték:  $M_{el.Rd}^+$ :

$$M_{el.Rd}^+ = \min [M_{el.Rd}^{ai} ; M_{el.Rd}^{cc}] \quad (13)$$

ahol:

$$M_{el.Rd}^{ai} = \frac{f_y}{\gamma_a} \cdot \frac{l_1}{\gamma_{ci}} = \frac{f_y}{\gamma_a} \cdot W^{ai}$$

$$M_{el.Rd}^{cc} = 0.85 \cdot \frac{f_{ck}}{\gamma_c} \cdot \frac{n \cdot l_1}{\gamma_{cs}}$$

Az 1. táblázat a hídkeresztmetszet három különböző szerkezeti magasság esetén a hajlító nyomatékokat adja meg, amely a betont és acélt veszi igénybe rövid ideig tartó terhelés  $n_0=5.57$  és tartós terhelés esetén  $n_L=16.44$ .

1. táblázat

| Szerkezeti magasság<br>H [mm] | Hajlítónyomaték [kN·m] |                |       |             |       |
|-------------------------------|------------------------|----------------|-------|-------------|-------|
|                               | Acél                   | Keresztmetszet |       |             |       |
|                               |                        | $n_0=5.57$     |       | $n_L=16.44$ |       |
|                               | acél                   | acél           | beton | acél        | beton |
| 2.915                         | 69320                  | 82700          | 45530 | 76080       | 84140 |
| 2.715                         | 63400                  | 75780          | 41420 | 69730       | 75820 |
| 2.515                         | 57610                  | 69000          | 37400 | 63500       | 67760 |

A keresztmetszet tehetetlenségi nyomatéka (14)

$$\begin{aligned}
 I = & \frac{2t_i h_i^3}{12} + 2A_i \left( y_i - h_{ti} - \frac{h_i}{2} \right)^2 + \frac{b_{ts} h_{ts}^3}{12} + A_{ts} \left( y - h_b - \frac{h_{ts}}{2} \right)^2 + \frac{b_{ti} h_{ti}^3}{12} + \dots \\
 & + A_{ti} \left( y_i - \frac{h_{ti}}{2} \right)^2 + \frac{b_b h_b^3}{12} + A_b \left( y - \frac{h_b}{2} \right)^2 + 2A_r \left( h_{ti} + h_i - \frac{h_r}{2} - y_i \right)^2 + \frac{2t_r h_r^3}{12} + \\
 & + 2A_{r1} (y_i - y_{r1})^2 + \frac{2t_r h_r^3}{12} + 2A_{r1} (y_i - y_{r2})^2 + \frac{2t_r h_r^3}{12}
 \end{aligned} \tag{14}$$

Három különböző szerkezeti magasság esetén a keresztmetszeti jellemzőket a 2-es táblázat tartalmazza.

2. táblázat

| Mechanikai jellemzők 3 szerkezeti magasság esetén          | Keresztmetszet |           |
|--|----------------|-----------|
|  | $n_0=5.57$     | $n=16.44$ |
| <b>H=2.915 m</b>   |                |           |
| Súlypont helyzete az alsó övlemezhez viszonyítva $y_i$ (m) | 1.520          | 1.242     |
| Súlypont helyzete az felső övlemezhez viszonyítva $y$ (m)  | 1.395          | 1.673     |
| Tehetlenségi nyomaték $I$ (m <sup>4</sup> )                | 0.503          | 0.378     |
| Hajlítónyomaték $M$ (kN·m)                                 | 45530          | 76080     |
| <b>H=2.715 m</b>   |                |           |
| Súlypont helyzete az alsó övlemezhez viszonyítva $y_i$ (m) | 1.412          | 1.146     |
| Súlypont helyzete az felső övlemezhez viszonyítva $y$ (m)  | 1.305          | 1.569     |
| Tehetlenségi nyomaték $I$ (m <sup>4</sup> )                | 0.428          | 0.319     |
| Hajlítónyomaték $M$ (kN·m)                                 | 41420          | 69730     |
| <b>H=2.515 m</b>   |                |           |
| Súlypont helyzete az alsó övlemezhez viszonyítva $y_i$ (m) | 1.302          | 1.049     |
| Súlypont helyzete az felső övlemezhez viszonyítva $y$ (m)  | 1.213          | 1.466     |

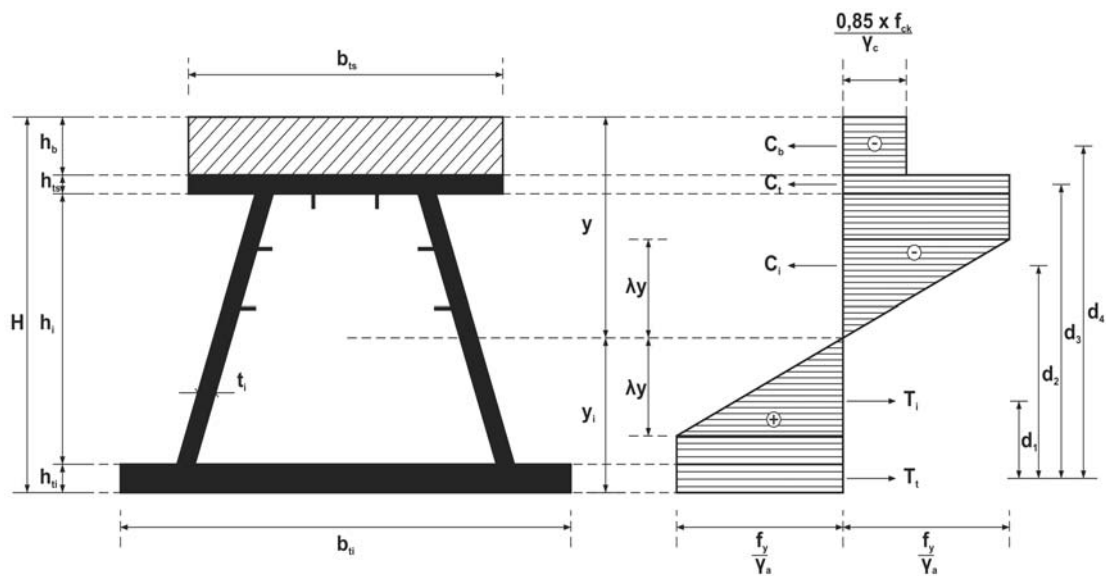
| Mechanikai jellemzők 3 szerkezeti magasság esetén | Keresztmetszet |           |
|---|----------------|-----------|
|   | $n_0=5.57$     | $n=16.44$ |
| Tehetlenségi nyomaték $I$ (m <sup>4</sup> )       | 0.359          | 0.266     |
| Hajlítónyomaték $M$ (kN·m)                        | 37400          | 63500     |

A keresztmetszet és a feszültség a 3. ábrán látható.

### RUGALMAS ÉS KÉPLÉKENY KÖZTES FESZÜLTÉG ELOSZLÁS „B”

A 4-ik ábrán látható feszültségeloszlás esetén, ha  $y$  szakaszon lineáris eloszlást feltételezünk, ahol

$$\lambda = \frac{R_o}{7350} = 0.34, \text{ akkor:}$$



4. ábra

A semleges tengely helyzetét a (15) képlet szerint határozzuk meg.

$$C_b + C_t + C_i - T_i - T_t = 0 \quad (15)$$

A belső erők a következő képletek szerint számíthatók.

$$C_b = R_b h_b b_{ts} \quad (16)$$

$$C_t = R_o h_{ts} b_{ts} \quad (17)$$

$$C_i = R_o t_i (2y - 2h_{ts} - 2h_b - \lambda y) \quad (18)$$

$$T_i = R_o t_i (2H - 2y - 2h_{ti} - \lambda y) \quad (19)$$

$$T_t = R_o h_{ti} b_{ti} \quad (20)$$

Behelyettesítve a (15)-ös egyenletbe, megkapjuk a semleges tengely helyzetét:

$$y = \frac{-R_b h_b b_{ts} - R_o h_{ts} b_{ts} + 2R_o h_b t_i + 2R_o h_{ts} t_i + 2R_o H t_i - 2R_o h_{ti} t_i + R_o h_{ti} b_{ti}}{4R_o t_i} \quad (21 a)$$

$$y_i = H - y \quad (21 b)$$

A tehetelenségi nyomaték:

$$\begin{aligned} I = & \frac{2t_i h_i^3}{12} + 2A_i \left( y_i - h_{ti} - \frac{h_i}{2} \right)^2 + \frac{b_{ts} h_{ts}^3}{12} + A_{ts} \left( y - h_b - \frac{h_{ts}}{2} \right)^2 + \frac{b_{ti} h_{ti}^3}{12} + \dots \\ & + A_{ti} \left( y_i - \frac{h_{ti}}{2} \right)^2 + \frac{b_b h_b^3}{12} + A_b \left( y - \frac{h_b}{2} \right)^2 + 2A_r \left( h_{ti} + h_i - \frac{h_r}{2} - y_i \right)^2 + \frac{2t_r h_r^3}{12} \\ & + 2A_{r1} (y_i - y_{r1})^2 + \frac{2t_r h_r^3}{12} + 2A_{r1} (y_i - y_{r2})^2 + \frac{2t_r h_r^3}{12} \end{aligned} \quad (22)$$

A 3. táblázat tartalmazza a három szerkezeti magasság esetén hídkeresztmetszet tehetelenségi nyomatékát.

3. táblázat

| Öszvér keresztmetszet                        |            |             |
|--|------------|-------------|
|  | $n_0=5.57$ | $n_L=16.44$ |
| <b>H=2.915 m</b>                             |            |             |
| Tehetelenségi nyomaték $I$ (m <sup>4</sup> ) | 0.54       | 0.378       |
| <b>H=2.715 m</b>                             |            |             |
| Tehetelenségi nyomaték $I$ (m <sup>4</sup> ) | 0.463      | 0.320       |
| <b>H=2.515 m</b>                             |            |             |
| Tehetelenségi nyomaték $I$ (m <sup>4</sup> ) | 0.392      | 0.268       |

A keresztmetszet teherbíró nyomatéka:

$$M = T_i \cdot d_1 - C_i \cdot d_2 - C_t \cdot d_3 - C_b \cdot d_4 \quad (23)$$

ahol:

$T_i, C_i, C_b, C_t$  - a (16) ... (20) összefüggésekben definiáltak

$d_1, d_2, d_3, d_4$  - az erők karjai

$$d_1 = \frac{R_o}{2} (y_i - \lambda y - h_{ti})(y_i - h_{ti}) + \frac{h_{ti}}{2} \quad (24)$$

$$d_2 = \frac{\frac{2}{3}(\lambda y)^2 + (y - \lambda y - h_{ts} - h_b)^2}{y(2 - \lambda) - 2(h_{ts} + h_b)} + y_i - \frac{h_{ti}}{2} \quad (25)$$

$$d_3 = y_i - \frac{h_{ti}}{2} + y - \frac{h_{ts}}{2} - h_b \quad (26)$$

$$d_4 = h_o - \frac{h_{ti}}{2} + \frac{h_b}{2} \quad (27)$$

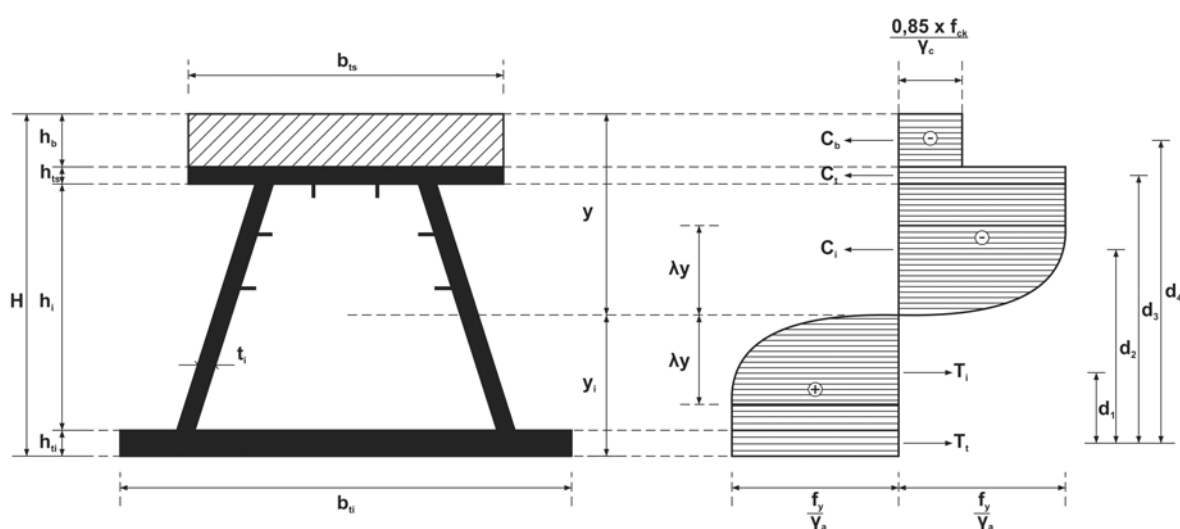
A három különböző magasságú felépítmény jellemzőit a 4. táblázat tartalmazza.

4. táblázat

| Keresztmetszet jellemzői                                   | Öszvér keresztmetszet |
|--|-----------------------|
| <b>H=2.915 m</b>   |                       |
| Súlypont helyzete az alsó övlemezhez viszonyítva $y_i$ (m) | 1.194                 |
| Súlypont helyzete az felső övlemezhez viszonyítva $y$ (m)  | 1.721                 |
| Hajlítónyomaték helyzete $M$ (kN·m)                        | 75230                 |
| <b>H=2.715 m</b>   |                       |
| Súlypont helyzete az alsó övlemezhez viszonyítva $y_i$ (m) | 1.094                 |
| Súlypont helyzete az felső övlemezhez viszonyítva $y$ (m)  | 1.621                 |
| Hajlítónyomaték helyzete $M$ (kN·m)                        | 68720                 |
| <b>H=2.515 m</b>   |                       |
| Súlypont helyzete az alsó övlemezhez viszonyítva $y_i$ (m) | 0.994                 |
| Súlypont helyzete az felső övlemezhez viszonyítva $y$ (m)  | 1.521                 |
| Hajlítónyomaték helyzete $M$ (kN·m)                        | 62360                 |

### KÉPLÉKENY KÖZTES FESZÜLTSEGELOSZLÁS „C”

A keresztmetszet és a feszültségeloszlás a 5. ábrán látható  $\lambda = \frac{R_o}{7350} = 0.34$  [2],  $y$  hosszúságon parabolikus eloszlást feltételeztünk.



5. ábra

A semleges tengelyt meghatározó egyenlet:

$$C_b + C_t + C_i - T_t - T_i = 0 \quad (28)$$

Ahol a belső erőket (29) ... (33) képletek fejezik ki

$$C_b = R_b h_b b_{ts} \quad (29)$$

$$C_t = R_o h_{ts} b_{ts} \quad (30)$$

$$C_i = 2R_o t_i (y - h_{ts} - h_b - \lambda y) + \frac{4}{3} R_o \lambda y t_i \quad (31)$$



$$T_i = \frac{4}{3} R_o y \lambda t_i + 2R_o t_i (H - y - h_{ti} - \lambda y) \quad (32)$$

$$T_t = R_o h_{ti} b_{ti} \quad (33)$$

Behelyettesítve (34) képletbe megkapjuk a semleges tengelyt meghatározó összefüggést:

$$y = \frac{-R_b h_b b_{ts} - R_o h_{ts} b_{ts} + 2R_o h_b t_i + 2R_o h_{ts} t_i + 2R_o H t_i - 2R_o h_{ti} t_i + R_o h_{ti} b_{ti}}{4R_o t_i} \quad (34 a)$$

$$y_i = H - y \quad (34 b)$$

A keresztmetszet tehetetlenségi nyomatéka:

$$\begin{aligned} I = & \frac{2t_i h_i^3}{12} + 2A_i \left( y_i - h_{ti} - \frac{h_i}{2} \right)^2 + \frac{b_{ts} h_{ts}^3}{12} + A_{ts} \left( y - h_b - \frac{h_{ts}}{2} \right)^2 + \frac{b_{ti} h_{ti}^3}{12} + \dots \\ & + A_{ti} \left( y_i - \frac{h_{ti}}{2} \right)^2 + \frac{b_b h_b^3}{12} + A_b \left( y - \frac{h_b}{2} \right)^2 + 2A_r \left( h_{ti} + h_i - \frac{h_r}{2} - y_i \right)^2 + \frac{2t_r h_r^3}{12} + \dots \\ & + 2A_{r1} (y_i - y_{r1})^2 + \frac{2t_r h_r^3}{12} + 2A_{r1} (y_i - y_{r2})^2 + \frac{2t_r h_r^3}{12} \end{aligned} \quad (35)$$

A 5. táblázat tartalmazza a tehetetlenségi nyomatékokat a három keresztmetszet esetén.

5. táblázat

| Öszvér keresztmetszet                            |                           |                            |
|--|---------------------------|----------------------------|
|  | <b>n<sub>0</sub>=5.57</b> | <b>n<sub>L</sub>=16.44</b> |
| <b>H=2.915 m</b>                                 |                           |                            |
| Tehetlenségi nyomaték <i>I</i> (m <sup>4</sup> ) | 0.54                      | 0.378                      |
| <b>H=2.715 m</b>                                 |                           |                            |
| Tehetlenségi nyomaték <i>I</i> (m <sup>4</sup> ) | 0.463                     | 0.320                      |
| <b>H=2.515 m</b>                                 |                           |                            |
| Tehetlenségi nyomaték <i>I</i> (m <sup>4</sup> ) | 0.392                     | 0.268                      |

A keresztmetszet teherbíró hajlítónyomatéka:

$$M = T_i \cdot d_1 - C_i \cdot d_2 - C_t \cdot d_3 - C_b \cdot d_4 \quad (36)$$

ahol:

$T_i, C_i, C_b, C_b$  -t a (29) ... (33) összefüggésekben definiáltuk

$d_1, d_2, d_3, d_4$  -t a (37) ... (40) képletek szerint határozzuk meg

$$d_1 = \frac{\frac{(y_i - \lambda y - h_{ti})^2}{2} + \frac{2}{3} \lambda y \left( y_i - \frac{3}{5} \lambda y - h_{ti} \right)}{(y_i - \lambda y - h_{ti}) + \frac{2}{3} \lambda y} + \frac{h_{ti}}{2} \quad (37)$$

$$d_2 = \frac{\frac{2}{5} (\lambda y)^2 + (y - \lambda y - h_{ts} - h_b) \left( \frac{y + \lambda y - h_{ts} - h_b}{2} \right)}{y \left( 1 - \frac{\lambda}{3} \right) - (h_{ts} + h_b)} \quad (38)$$

$$d_3 = h_o - \frac{h_{ti}}{2} - \frac{h_{ts}}{2} \quad (39)$$

$$d_4 = h_o - \frac{h_{ti}}{2} + \frac{h_b}{2} \quad (40)$$

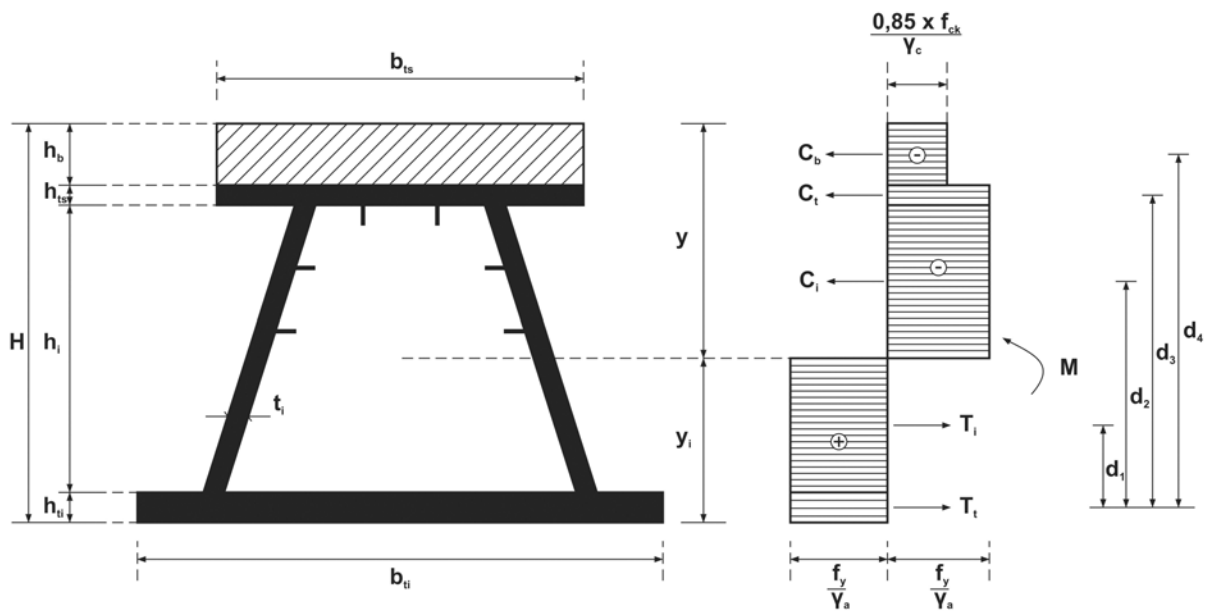
A három keresztmetszet jellemzőit a 6. táblázat tartalmazza.

6. táblázat

| Keresztmetszet jellemzői                                   | Öszvér keresztmetszet |
|--|-----------------------|
| <b>H=2.915 m</b>   |                       |
| Súlypont helyzete az alsó övlemezhez viszonyítva $y_i$ (m) | 1.194                 |
| Súlypont helyzete az felső övlemezhez viszonyítva $y$ (m)  | 1.721                 |
| Hajlítónyomaték helyzete $M$ (kN·m)                        | 80690                 |
| <b>H=2.715 m</b>   |                       |
| Súlypont helyzete az alsó övlemezhez viszonyítva $y_i$ (m) | 1.094                 |
| Súlypont helyzete az felső övlemezhez viszonyítva $y$ (m)  | 1.621                 |
| Hajlítónyomaték helyzete $M$ (kN·m)                        | 73480                 |
| <b>H=2.515 m</b>   |                       |
| Súlypont helyzete az alsó övlemezhez viszonyítva $y_i$ (m) | 0.994                 |
| Súlypont helyzete az felső övlemezhez viszonyítva $y$ (m)  | 1.521                 |
| Hajlítónyomaték helyzete $M$ (kN·m)                        | 66460                 |

### A KÉPLÉNY HATÁRÁLLAPOT „D”

A feszültség eloszlása a 6. ábrán látható:



6. ábra

A semleges tengely helyzetét a (41) egyenlet segítségével határozzuk meg:

$$C_b + C_t + C_i - T_i - T_t = 0 \quad (41)$$

A belső erőt a (42) ... (46) képletek segítségével határozzuk meg.

$$C_b = R_b h_b b_{ts} \quad (42)$$

$$C_t = R_o h_{ts} b_{ts} \quad (43)$$

$$C_i = 2R_o t_i (y - h_b - h_{ts}) \quad (44)$$

$$T_i = 2R_o t_i (H - y - h_{ti}) \quad (45)$$

$$T_t = R_o h_{ti} b_{ti} \quad (46)$$

Behelyettesítve és megoldva a (41) egyenletet, megkapjuk a semleges tengely helyzetét:

$$y = \frac{-R_b h_b b_{ts} - R_o h_{ts} b_{ts} + 2R_o h_b t_i + 2R_o h_{ts} t_i + 2R_o H t_i - 2R_o h_{ti} t_i + R_o h_{ti} b_{ti}}{4R_o t_i} \quad (47 a)$$

$$y_i = H - y \quad (47 b)$$

A tehetetlenségi nyomatékot a (48) összefüggéssel határozzuk meg:

$$\begin{aligned}
I = & \frac{2t_i h_i^3}{12} + 2A_i \left( y_i - h_{ti} - \frac{h_i}{2} \right)^2 + \frac{b_{ts} h_{ts}^3}{12} + A_{ts} \left( y - h_b - \frac{h_{ts}}{2} \right)^2 + \frac{b_{ti} h_{ti}^3}{12} + \dots \\
& + A_{ti} \left( y_i - \frac{h_{ti}}{2} \right)^2 + \frac{b_b h_b^3}{12} + A_b \left( y - \frac{h_b}{2} \right)^2 + 2A_r \left( h_{ti} + h_i - \frac{h_r}{2} - y_i \right)^2 + \frac{2t_r h_r^3}{12} + \dots \\
& + 2A_{r1} (y_i - y_{r1})^2 + \frac{2t_r h_r^3}{12} + 2A_{r1} (y_i - y_{r2})^2 + \frac{2t_r h_r^3}{12}
\end{aligned} \quad (48)$$

A 7. táblázatban foglaltuk össze a tehetetlenségi nyomatékokat a három tanulmányozott esetben:

7. táblázat

| Öszvér keresztmetszet                         |            |             |
|---|------------|-------------|
|   | $n_0=5.57$ | $n_L=16.44$ |
| <b>H=2.915 m</b>                              |            |             |
| Tehetetlenségi nyomaték $I$ (m <sup>4</sup> ) | 0.54       | 0.378       |
| <b>H=2.715 m</b>                              |            |             |
| Tehetetlenségi nyomaték $I$ (m <sup>4</sup> ) | 0.463      | 0.320       |
| <b>H=2.515 m</b>                              |            |             |
| Tehetetlenségi nyomaték $I$ (m <sup>4</sup> ) | 0.392      | 0.268       |

A teherbíró nyomaték:

$$M = T_i \cdot d_1 - C_i \cdot d_2 - C_t \cdot d_3 - C_b \cdot d_4 \quad (49)$$

ahol:

$T_i, C_i, C_t, C_b$  - belső erők

$d_1, d_2, d_3, d_4$  - az erők karjai

$$d_1 = \frac{y_i}{2} \quad (50)$$

$$d_2 = \frac{(y - h_{ts} - h_b)}{2} + y_i - \frac{h_{ti}}{2} \quad (51)$$

$$d_3 = h_o - \frac{h_{ti}}{2} - \frac{h_{ts}}{2} \quad (52)$$

$$d_4 = h_o - \frac{h_{ti}}{2} + \frac{h_b}{2} \quad (53)$$

A 8. táblázat tartalmazza a „d” esetben a keresztmetszet jellemzőit ( $y_i, y, M$ ).

8. táblázat

| Keresztmetszet jellemzői                                   | Öszvér keresztmetszet |
|--|-----------------------|
| <b>H=2.915 m</b>   |                       |
| Súlypont helyzete az alsó övlemezhez viszonyítva $y_i$ (m) | 1.1937                |
| Súlypont helyzete az felső övlemezhez viszonyítva $y$ (m)  | 1.7213                |
| Hajlítónyomaték helyzete $M$ (kN·m)                        | 81380                 |
| <b>H=2.715 m</b>   |                       |
| Súlypont helyzete az alsó övlemezhez viszonyítva $y_i$ (m) | 1.094                 |
| Súlypont helyzete az felső övlemezhez viszonyítva $y$ (m)  | 1.621                 |
| Hajlítónyomaték helyzete $M$ (kN·m)                        | 74090                 |
| <b>H=2.515 m</b>   |                       |
| Súlypont helyzete az alsó övlemezhez viszonyítva $y_i$ (m) | 0.994                 |
| Súlypont helyzete az felső övlemezhez viszonyítva $y$ (m)  | 1.521                 |
| Hajlítónyomaték helyzete $M$ (kN·m)                        | 66990                 |

A 9. táblázat a teherbíró hajlítónyomatékok értékeit tartalmazza a három szerkezeti magasság esetén állandó és hasznos terhelésre.

9. táblázat

| Szerkezeti magasság<br>H [mm] | Hajlítónyomatékok: [kN·m]   |                              |                              |
|-------------------------------|-----------------------------|------------------------------|------------------------------|
|                               | Állandó teher<br>+P10 Vonat | Állandó teher +LM71<br>Vonat | Állandó teher<br>+SW/2 Vonat |
| <b>2.915</b>                  | 81260.5                     | 61256.5                      | 69472.5                      |
| <b>2.715</b>                  | 80990.5                     | 60986.5                      | 69202.5                      |
| <b>2.515</b>                  | 80302.0                     | 60298                        | 68514.0                      |

A 10. táblázat a semleges tengely helyzetét és hajlítónyomatékát adja meg a három különböző magasságú felépítmény és négy feszültségeloszlás (a,b,c,d) esetén.

10. táblázat

| Keresztmetszet jellemzői | <i>Rugalmas feszültség elosztás</i><br>"a" | <i>Köztes rugalmas és képlény</i><br>"b" | <i>Köztes képlény</i><br>"c" | <i>Határállapot, képlényen határ-állapot</i><br>"d" |
|--------------------------|--|--|------------------------------|---|
|                          |  |  |                              |   |
| <b>H=2.915 m</b>         |  |  |                              |   |

|                  |       |       |       |       |        |
|------------------|-------|-------|-------|-------|--------|
| $y_i$ (m)        | 1.520 | 1.242 | 1.194 | 1.194 | 1.1937 |
| $y$ (m)          | 1.395 | 1.673 | 1.721 | 1.721 | 1.7213 |
| $M$ (kN·m)       | 45530 | 76080 | 75230 | 80690 | 81380  |
| <b>H=2.715 m</b> |       |       |       |       |        |
| $y_i$ (m)        | 1.412 | 1.146 | 1.094 | 1.094 | 1.094  |
| $y$ (m)          | 1.305 | 1.569 | 1.621 | 1.621 | 1.621  |
| $M$ (kN·m)       | 41420 | 69730 | 68720 | 73480 | 74090  |
| <b>H=2.515 m</b> |       |       |       |       |        |
| $y_i$ (m)        | 1.302 | 1.049 | 0.994 | 0.994 | 0.994  |
| $y$ (m)          | 1.213 | 1.466 | 1.521 | 1.521 | 1.521  |
| $M$ (kN·m)       | 37400 | 63500 | 62360 | 66460 | 66990  |

## KÖVETKEZTETÉS

A régi szabványok szerint Romániában a vasúti hidak mechanikai jellemzőit rugalmas tartományban számították („a” eset). Az új európai szabványok szerint (EC) a vasúti hidak tervezése képlékeny határállapotban történik. A „b” és „c” eseteknek inkább elméleti jelentősége van.

## FELHASZNÁLT IRODALOM

- [1] Feneşan C.: Teză de doctorat – Studiul comportării grinzelor compuse oțel-beton cu eforturi inițiale, 2012.
- [2] Avram C., Bota V.: Structuri compuse oțel-beton, beton precomprimat–beton aramat. Editura Tehnică, București, 1975.
- [3] Dan Mateescu s.a.: Construcții metalice pretensionate, Editura Academiei, București 1989.
- [4] Dr. Köllő Gábor: Nagy fesztávú közúti öszvérhídszerkezet, Közúti és mélyépítési szemle. Budapest 10/XLVIII / 1998. október.

# A statikai tervezés és a gazdaságos tartószerkezetek

## Structural Design and Economic Bearing Structures

### Proiectarea structurală și structurile economicoase

Dr. KOPENETZ Ludovic, Dr. GOBESZ Ferdinánd-Zsongor

Kolozsvári Műszaki Egyetem, Románia

#### ABSTRACT

*The economic design of structures means first of all the use of a low quantity of structural material, without jeopardizing the safety of the building. While the most frequently built constructions are halls, the discussion is done mainly for their case. A versatile design usually means large span structures, with comparable costs to the sum of the equivalent smaller ones. Some aspects of the main structural materials are also discussed, concluding that the science of computing should not govern the structural conception, the laws of physics and the natural discharge of loading forces should.*

**Kulcsszavak:** tartószerkezet, gazdaságos kialakítás, stabilitás, tervezés.

#### 1. BEVEZETÉS

A gazdaságosságra való törekvés alatt elsősorban az alkalmazott anyagok mennyiségi csökkentését értjük. Szerkezeti szempontból általában látszólag a statikai határozatlanság előnyös, mivel a többletkötések csökkentik a szükséges keresztmetszeteket és így gazdaságosabb eredményt kapunk. Nyilvánvaló, hogy egy többszárú tartó alkalmazása előnyösebb mintha kétszárú tartók sorozatával próbálnánk ugyanazt a távolságot, ugyanakkora terheléssel kiváltani, de az előregyártás a példa rá, hogy ez nem általános érvényű megállapítás, hiszen sok esetben a kétszárúként gyártott és beszerelt tartók bizonyulhatnak gazdaságosabbnak.

#### 2. TARTÓSZERKEZETEK KIALAKÍTÁSA

Általános érvényű igazságnak tekinthető, hogy a rácsos tartó gazdaságosabb mint a *Vierendeel* tartó, mégis vannak olyan esetek, amikor gyártási, vagy egyéb szempontok miatt a *Vierendeel* tartó alkalmazása célszerűbb mint a szokványos rácsos tartóé.

A kötél szerkezetek esetében a kedvező szerkezeti megoldás az, amikor egyszeri statikai határozatlansággal rendelkeznek, mivel ilyen esetekben jól kivitelezhetők és gazdaságosak.

A mai tartószerkezeteknek az alábbi igényei vannak:

- gyors építhetőség, lehetőleg kevés beépített szerkezeti anyaggal;
- technológiai kötöttségeket nem okozó szerkezet, illetve támasz kiosztás;
- megfelelő világítás;
- bővíthetőség;
- műszaki vezetékek és szerelvények megfelelő elhelyezése;
- alacsony karbantartási költségek.

Mivel az építkezések túlnyomó többségét a csarnokszerkezetek alkotják, ezek közül is a földszintes típusokból építik a legtöbb darabot és ez világszerte növekvő tendenciát mutat (főleg az olcsó és gyors szerelhetőség miatt), úgy ítéljük, hogy a fenti igényeket főleg ebből a szempontból érdemes vizsgálni.

Az építési idő lerövidítése vált az építőipari beruházások leghangsúlyozottabb tényezőjévé. Ennek a gazdasági hatását és megfelelő számítási, szabási módját ma már általánosabban ismerik és alkalmazzák. A jelenleg alkalmazható technológiák rendkívül gyors ütemben fejlődnek, tehát az épületszerkezeteknek és a tervező, illetve kivitelező szakembereknek is tudniuk kell alkalmazkodni ehhez a változáshoz a piacképesség érdekében. Több esetben is elképzelhető, hogy a technológia változásával az épületet is ki szeretné cserélni a befektető, bár erre a gyakorlatban még nem alakult ki általános érvényű gazdaságos műszaki megoldás.

A rugalmas építési mód elsősorban a nagyméretű fesztávokkal próbál megoldást kínálni, mivel ha megfelelő szerkesztési elvet alkalmaznak, akkor a költségek nem fogják lényegesen meghaladni a kisebb méretek-

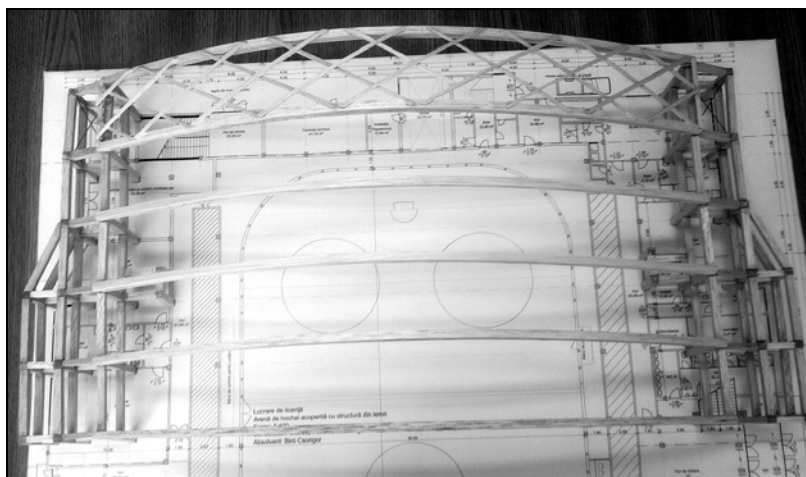
re szabott változatok összárát. Az alkalmazott fesztávok leginkább 18 és 30 m közöttiek, a legkisebbek 12 – 15 m értékűek míg a legnagyobbak elérhetik a 60 – 100 m-t is. A földszintes csarnokokra általában a felületvilágítók jellemzőek, az oldalvilágítás többhajós kivitelezés esetében nem kielégítő, de a kísérletek kimutatták, hogy szerkezeti és anyagi szempontból a leggazdaságosabb csarnok a természetes világítás nélküli.

A bővítés egyik nagy problémája az, hogy mennyire állnak rendelkezésre, illetve mennyire hozzáférhetőek az eredeti szerkezeti elemek. Ebből a szempontból a legproblematikusabbak a vasbeton tartószerkezetek, mivel a sarokmerevséget biztosító részeket előrelátóan már az eredeti szerkezetnél ki kellene képezni, az alapozás kialakításánál is megfelelően előretekintőnek kéne lenni.

A bővítések és átalakítások a technológiai vezetékekben, szerelvényekben és a szerkezethez kötődő belső szállításhoz szükséges berendezésekben is nagy változásokat okozhatnak. A gyártószalagok egyre inkább függetlenek az épületszerkezettől és egyre általánosabb az elektromos villás targoncák használata (rendkívüli gyorsaságuk és alacsony fogyasztásuk nem okoz kötöttségeket a belső szállításoknál). A technológiai kábel- és csővezetékek hozzáerősítése az épület tartószerkezetéhez eléggé elterjedt jelenség, amennyiben súlyuk kicsi, nem okoznak méretnövelést szerkezeti szempontból (viszont, amennyiben dinamikus igénybevételeket okoznak, annyiban kiemelt figyelmet érdemelnek). A hő- és légtechnikai berendezések ma már rendszereket képeznek, ezért átalakításuk gondot okozhat.

### 3. ALKALMAZOTT ANYAGOK

A csarnok anyagának a kiválasztása a karbantartási költségek függvénye. Jelenleg leginkább az acél és a vasbeton, kevésbé a fa jön számításba. A fa ára egyre nő, rendkívül érzékeny a légköri hatásokra, a tűzállósága is korlátozott, de mivel sok helyen hagyományosan hozzáférhető (és megújuló) nyersanyag, ezért nem lehet kirekeszteni az ipari épületszerkezetek alkotóelemeinek az anyagai közül. Az utóbbi időben a műszaki fejlődés olyan eredményeket hozott (műanyagokkal ragasztott szekrényes rácsstartók, laminált gerendák és ívtartók, új impregnálási és felületkezelési módszerek a biológiai kártevők és a tűz elleni hatásos védekezéshez), amelyek a faserkezetek felhasználási területén új adottságokat teremtettek. A legelterjedtebb alapanyag mégis az acél és a vasbeton maradt. Sokan felteszik azt a kérdést, hogy mikor előnyösebb a vasbeton, és mikor az acélszerkezet alkalmazása.



1. ábra.

*Fa tetőszerkezetű jégkorong csarnok részleges makettje [8] (Bíró Csongor).*

Az ipari módszereknek az építőipari elterjedésével párhuzamosan növekedett az acélszerkezetek alkalmazása, több okból kifolyólag is:

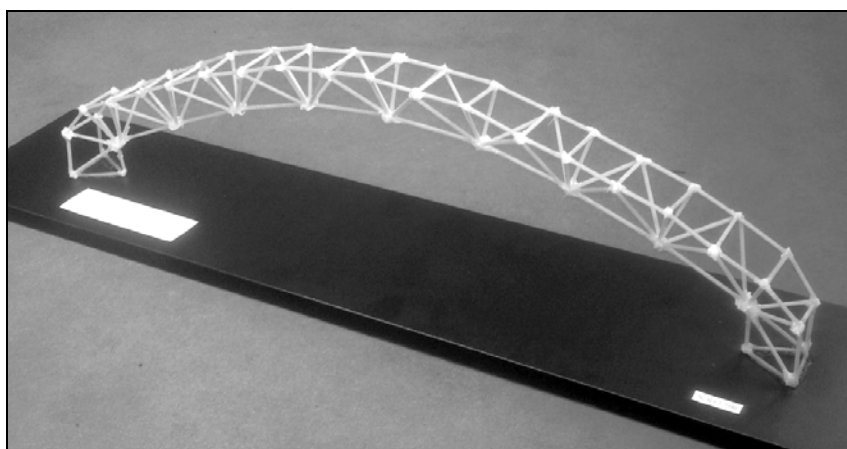
- az acélszerkezet súlya lényegesen kisebb a vasbeton szerkezeténél (kisebb építőgépek alkalmazhatók, gyors és könnyű a szerelés, könnyebb alapozás szükséges, egyszerűbb a szállítás);
- gyártásuk kizárólag ipari jellegű;
- bontás esetén a szerkezet anyaga visszanyerhető nyersanyagként (vasbeton esetében sokkal körülményesebb);
- a fesztávok kialakítását könnyebben és változatosabban lehet megoldani.

Ezzel szemben, a vasbeton szerkezetek olcsóbbak, nincsen akkora korróziós problémájuk és a tűzzel szemben is ellenállóbbak.



E három, hagyományosnak számító anyag mellett jelentkeznek az alumínium és a műanyagok. Az alumínium alapanyagú szerkezetek korrózióállósága (ami az acélszerkezetek leglényegesebb gyöngéje) és kis súlya nagy előnyt jelent szerkezeti szempontból, de anyagi szempontból ma még túl sokba kerülnek. Egyik alkalmazási módjuk az összetett, szendvics vagy kompozit panelek alkalmazásában rejlik, ahol a vékony héjborításban lemeztvastagságként elég egy 0,4 – 1,5 mm-es alumínium réteg. A műanyagok ma még csak másodrendű szerkezetként szerepelnek, de a jövőben valószínűleg tartószerkezetként is el fognak terjedni, elsősorban a héjszerkezeteknél.

Szintén az újabb csarnoképítési módszerek közé tartoznak a függesztett tetők, mivel anyagtakarékosak, kicsi a súlyuk, könnyen szállíthatóak és szerelhetőek. A héjszerkezetek és a függőtetők méretezése aránylag bonyolult, így a jelenlegi viszonyok között csak kb. 18 – 24 m fesztávolság felett képesek felvenni a versenyt gazdaságosabb tervezési-építési költségek szempontjából a feszített vasbetonszerkezetekkel. Azonban, ha a héjszerkezeteket más szerkezeti elemekkel egyesítve, vagy kiegészítéseként alkalmazzuk, gyakran nehezen megoldható funkcionális igények is kielégíthetők. Minden esetre, a teherhordó szerkezetek közül azok a legelőnyösebbek, amelyek a természetes erőjátéknak a legjobban megfelelnek, vagyis a teher a legközvetlenebbül vagy a legrövidebb úton kerül a talajra.



2. ábra.

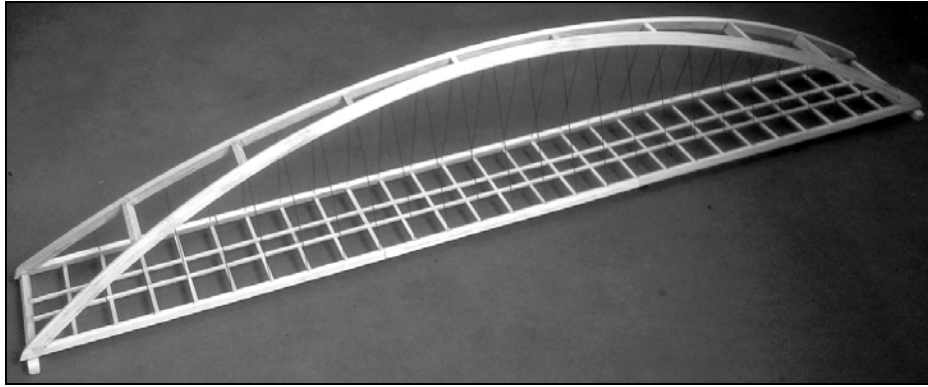
*Acél tetőszerkezetű jégkorong csarnok egyik íve, száraztésztaból [9] (Kádár György).*

#### 4. TERHEKBŐL EREDŐ ELVI KÉRDÉSEK

Mivel az állandó jellegű természetes terhelés egyenletesen megoszló (önsúly, szél, hó, víznyomás stb.), akkor maximális a tartószerkezet hatásfoka, amikor alakja olyan tiszta forma felé törekszik, amelyik összhangban van a statikával és a mozgási ellenállások törvényeivel. Amikor a természeti törvényszerűségről beszélünk, elkerülhetetlen a szerkezeti tervezésben arra az alapvető jelenségre rámutatni, hogy a természet mindenkor a legkisebb erőfordítással törekszik az egyensúlyi állapotra. *Eduardo Torroja* professzor (a „*Philosophy of Structures*” című könyvében) e gondolatot úgy fogalmazta meg, hogy „törekedni kell az anyag minimális igénybevételére” [6] (a szerzők fordítása). Ez az állítás akkor látszik igazán valósnak, amikor arra gondolunk, hogy hányszor fordul elő olyan eset, amikor statikailag nem bizonyítható szerkezetek állva maradnak, mert ki nem használt szerkezeti részek egymást segítik. A lényeg tehát az alapvető strukturális elképzelés, míg a statikai modell és a méretezési eljárás csupán eszköz.

Sajnos, világhírű szakemberek véleménye szerint éppen ez a szemlélet hiányos, nagyon sok építész- és építőmérnök újat akar alkotni minden áron. *Pier Luigi Nervi*, világhírű mérnök szerint „a statikai megoldások bősége nem szabad természetellenes statikai modellekhez vezessen, vagyis olyan szerkezetekhez, amelyek a statika személytelen törvényeiből erednek, és amelyek erővel exhibicionista akrobatikát végeznek. Véleményem szerint ez jelenti pillanatnyilag a szerkezetépítés legnagyobb veszélyét” [7] (a szerzők fordítása).

A legmagasabb rendű mérnöki tevékenység a rendeltetészerűen és esztétikailag legértékesebb változat kiválasztását jelenti a sok közül. Ez az alkotó munka adja a szerkezettervezés szépségét, mert automatikusan még nem lehet kiválasztani a legjobb megoldást ugyan úgy, ahogy a számítógépek megoldják az egyenleteket, de a programozást szakemberek végzik.



3. ábra.

*Ívelt acél híd szerkezet makett balszafából [10] (Péntek Máté).*

## 5. KÖVETKEZTETÉSEK

Az ipari csarnoképítés területén a fejlődés a gyári előregyártás irányába tolódik el. Országunkban a legelterjedtebb a vasbeton szerkezetek alkalmazása. Az ipari vasbeton tartószerkezeti elemek előregyártása nem azonos a lakóépületek vasbeton szerkezeti elemeinek az előregyártásával. Egyrészt sokkal kisebb az elem-szükséglet darab szám szerint, másrészt sokkal több fajta szerint. Éppen ezért, az elemek gyártását nem lehet annyira automatizálni mint az elemgyárban legyártottakét. Tudjuk, hogy az ipari vasbeton szerkezetek általában nagy pontosságot igényelnek (betonszilárdságuk magas a nagy igénybevételek miatt), de a gyártás kényessége mellett egyéb problémák is jelentkeznek a raktározás, szállítás, összeszerelés és feszítés folyamán (mivel a nagyobb feszítávokon feszített vasbetont alkalmazunk). A gyártást és szerelést (ideértve az esetenként szükséges feszítést is) ugyanaz a vállalat kellene végezze. Ha egy vállalat tudja, hogy az általa gyártott elemeket neki kell összeszerelnie, akkor sokkal jobban ügyel a méretpontosságra és a minőségre. Nem megfelelő pontosság, vagy a szerelvények helytelen elhelyezése esetén neki lesz többletmunkája, nem beszélve egyéb kellemetlenségekről. Sok nyugati országban az említett munkák mellett a tervezést is egyazon vállalat végzi.

Eddig a tervezők a könnyű kivitelezhetőséget kevésbé tartották szem előtt, leginkább csak az anyagmutatók alapján döntöttek egy-egy szerkezet megfelelőségét és alkalmazhatóságát illetően. A nagy munkaigény nagyon hátrányos egy szerkezetre, tehát minden tartószerkezet megítélésében fontos szerepet kéne játszson. A befektetők szempontjából elvileg a rövid építési idő a legfontosabb szempont, hiszen minél hamarabb használható az építmény, annál hamarabb fog hasznot hajtani.

## FELHASZNÁLT IRODALOM

- [1] Dulácska E., *Személyes közlemények*, (2000–2008).
- [2] Horváth Z. K., *Személyes közlemények*, (1986–2003).
- [3] Kollár L: *Személyes közlemények*, (1975–2004).
- [4] Kopenetz L. G., *Gondolatok statikusoknak*, Kriterion Könyviadó, Kolozsvár, 2006.
- [6] Torroja E., *Philosophy of Structures*, University of California Press, 1967.
- [7] Nervi P. L., *Aesthetics and Technology in Building*, Harvard University Press, Cambridge, 1965.
- [8] Bíró Cs., *Arenă de hochei cu acoperiș din structură de lemn*, diplomamunka (irányító tanár: dr. Gobesz F. Zs.), Kolozsvári Műszaki Egyetem, Építőmérnöki Kar, 2012.
- [9] Kádár Gy., *Arenă de hochei cu învelitoare reticulată metalică*, diplomamunka (irányító tanár: dr. Gobesz F. Zs.), Kolozsvári Műszaki Egyetem, Építőmérnöki Kar, 2012.
- [10] Péntek M., *Pod de autostradă într-o zonă accidentată din Munții Apuseni*, diplomamunka (irányító tanár: dr. Kopenetz L. G.), Kolozsvári Műszaki Egyetem, Építőmérnöki Kar, 2012.

# Híd pályaszerkezet nyílt-szélcsatorna kísérlete

## Experiments Carried Out on Bridge Section in an Open Windtunnel

### Experimente efectuate pe un platelaj de pod într-un tunel de vânt deschis

PÉNTEK Máté

Kolozsvári Műszaki Egyetem, Építőmérnöki Kar  
4. éves hallgató, e-mail: mpentek@gmail.com

#### ABSTRACT

*Bridges and viaducts are exposed to wind loads. Shape and size of the bridge section influence the magnitude of these actions upon the bridge. If a wind barrier is present, the optimization of the shape is even more important. For my dissertation of the Bachelor's degree I carried out a series of experiments in the Actions on Constructions Laboratory (Faculty of Civil Engineering, Technical University of Cluj-Napoca, Romania) in order to evaluate force coefficients in case of wind load. According to Eurocode (EC), two non-dimensional coefficients are implemented in the evaluation formula ( $C = c_e * c_p$ ): one ( $c_p$ ) is dependent on the shape and size, the other ( $c_e$ ) characterizes the importance of the structure, the exposure, field rugosity etc. The present paper describes the evaluation of the former value in case of a bridge deck similar to the Pentele Bridge over the Danube at Dunaújváros, Hungary.*

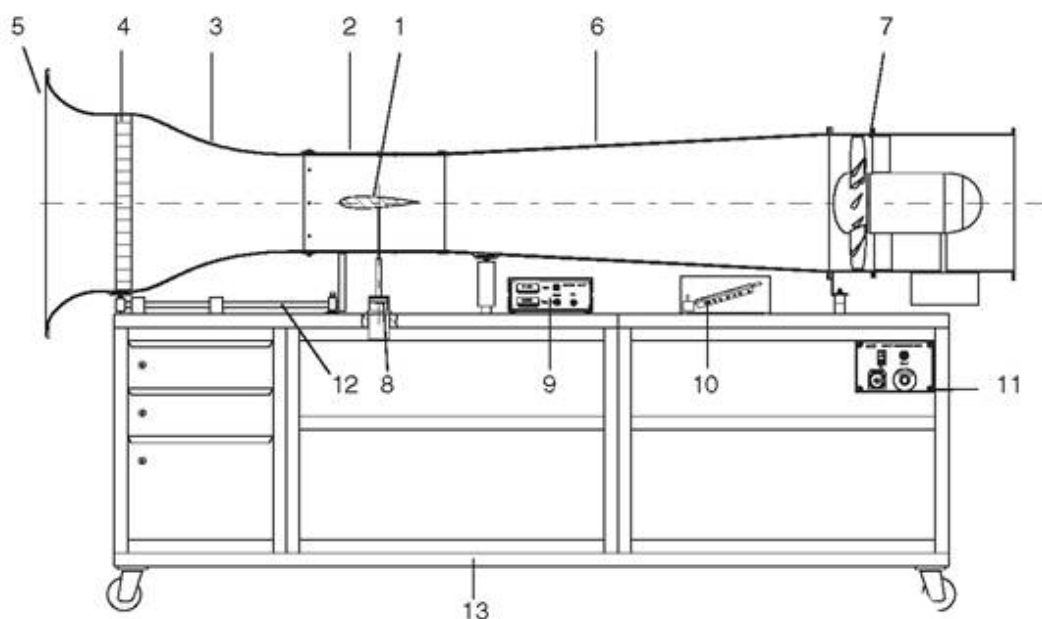
#### KIVONAT

*Hídszerkezetek esetén a szélerő jelentős igénybevételeket eredményez. A pályaszerkezet alakja és mérete jelentősen befolyásolja ezek értékét. Szélvédő rendszer esetén a keresztmetszet alakjának optimalizálása kiváltképpen fontos. A Bachelor záróvizsga projekt keretében a Kolozsvári Műszaki Egyetem Építőmérnöki Karának laboratóriumában egy kísérlet-sorozatot végeztem aerodinamikai együtthatók meghatározására szélteher esetén. Az európai szabványok (EC) szerint, a szélerő számolásában 2 adimenzionális szorzót alkalmazunk ( $C = c_e * c_p$ ): az egyik ( $c_p$ ) a keresztmetszet méretét és alakját jellemzi, a másik ( $c_e$ ) a szerkezet fontosságát, referenciamagasságát, a felületi rugozitást, stb. Jelen cikk az előbbi együttható meghatározását írja le egy, a Dunaújvárosi Pentele-hídhöz hasonló, hídszerkezet esetén.*

#### 1. A MÉRÉS MENETE

A választott híd kosárfül ívű szerkezet, pályaszerkezete 300 m hosszú, 41 m széles, szélvédő rendszer nélkül pedig 3,3 m magas. A vizsgált makettek 1:290 léptékűek (14 cm hossz, 14 cm szélesség, 1,1 cm magasság). A hídon közlekedő járművek és személyek védelmének érdekében, szélvédő rendszer alkalmazása ajánlott. Ezek az elemek különböző alakúak, formájuk optimalizálása jelentősen csökkentheti az így megnövelt felületre ható szélterhet.

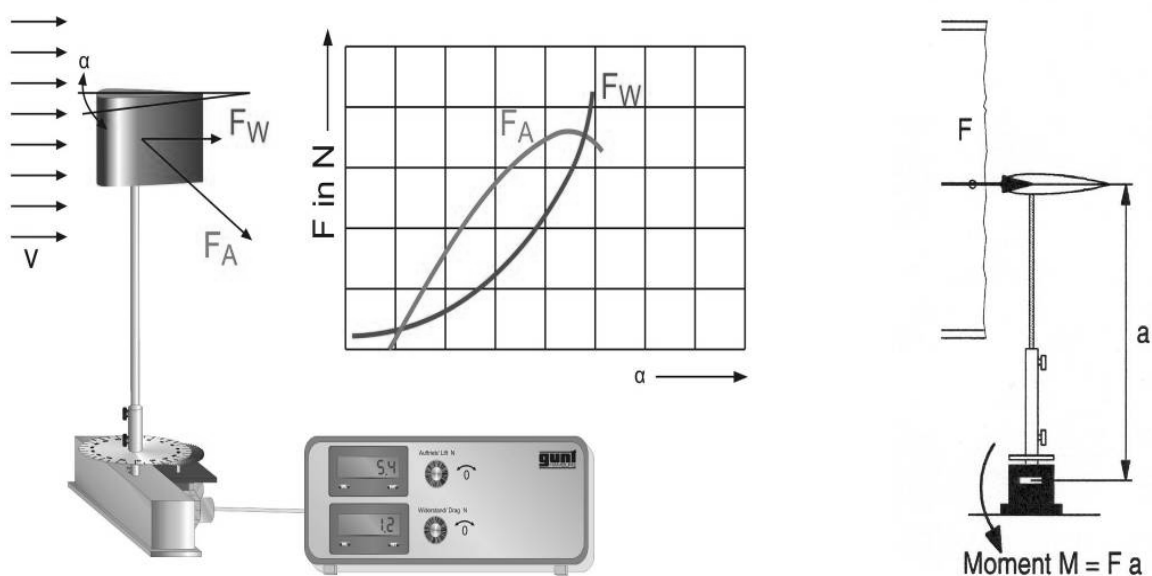
A makett mérete a használt szélcsatorna által meghatározott. A kísérletek elvégzésére didaktikai alkalmazásokhoz használt „Gunt HM 170”-es [1] nyílt szélcsatornában került sor. A szél a pályaszerkezet-makettet keresztirányban terheli. A levegő áramlási sebessége ( $v$ ) változó, a vizsgálatok során 2÷27 m/s értékek között mozog. A másik változó a megfújási szög ( $\alpha$ ). A mért értékek az eltoló erő (drag force –  $F_w, F_y, F_d$ -vel jelölt), mely a pályaszerkezetre keresztirányban hat, és a felhajtó (emelő) erő (lift force –  $F_A, F_x, F_l$ -vel jelölt), amely merőlegesen hat a pályafelületre. A szélcsatorna ezeket az értékeket két hajlítónyomaték értékéből szerzi ( $F = M/a$ ).



- |                     |                             |
|---------------------|-----------------------------|
| 1 Makett            | 8 Mérőcella                 |
| 2 Mérési szekció    | 9 Erősítő, mért erő kijelző |
| 3 Sugár             | 10 Manométer                |
| 4 Áramlásszabályozó | 11 Szélsebesség-szabályozó  |
| 5 Tölcsér           | 12 Rögzítő-állító rendszer  |
| 6 Diffúzor          | 13 Gördülő keret            |
| 7 Ventilátor        |                             |

1. ábra

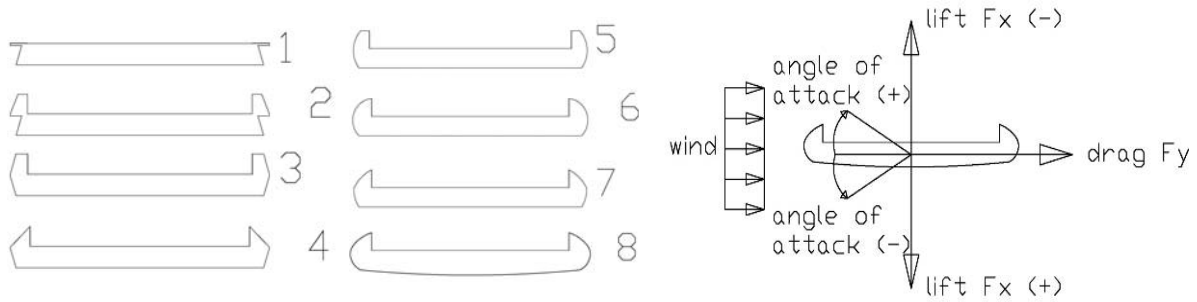
A „Gunt HM 170”-es nyílt szélcsatorna [1]



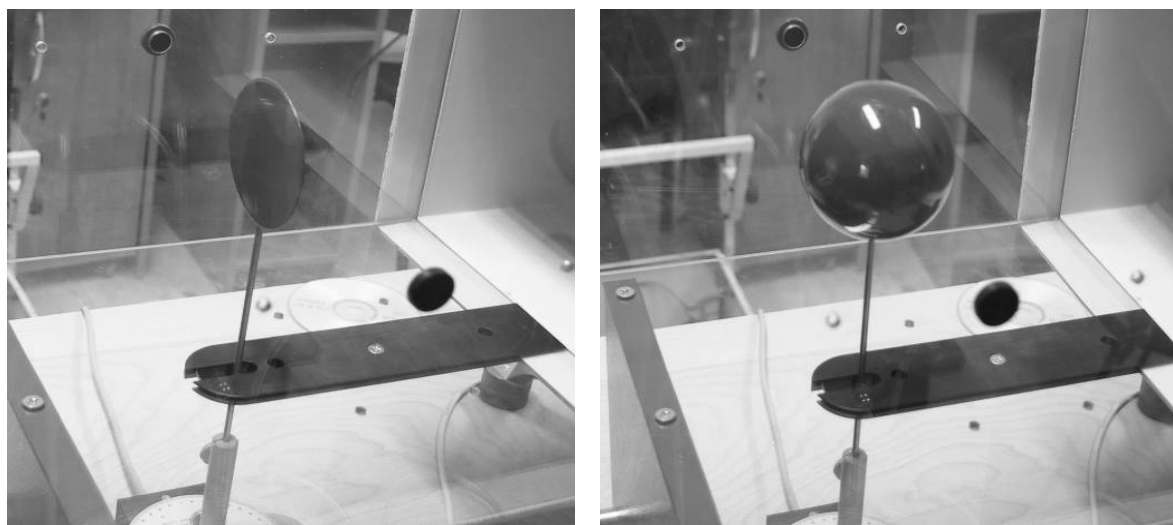
2. ábra

A „Gunt HM 170”-es szélcsatorna által rögzített adatok és a mérési séma [2]

A mérés során, 8 darab híd-szelvény esetén rögzítettem az előbb említett értékeket. Az 1-es makett a pályaszerkezet alakja szélvédő rendszer nélkül, a további 7 pedig különböző variáció szélvédő megoldás esetén, ahol a rendszer a hídszelvény magasságát kétszeresíti, tehát az eltoló erő referencia felülete a duplájára nő.

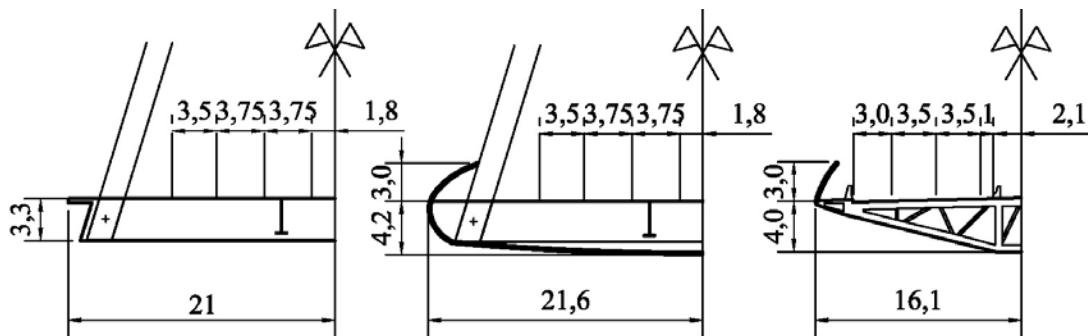


3. ábra  
8 elméleti forma és szélteher szemléltetése

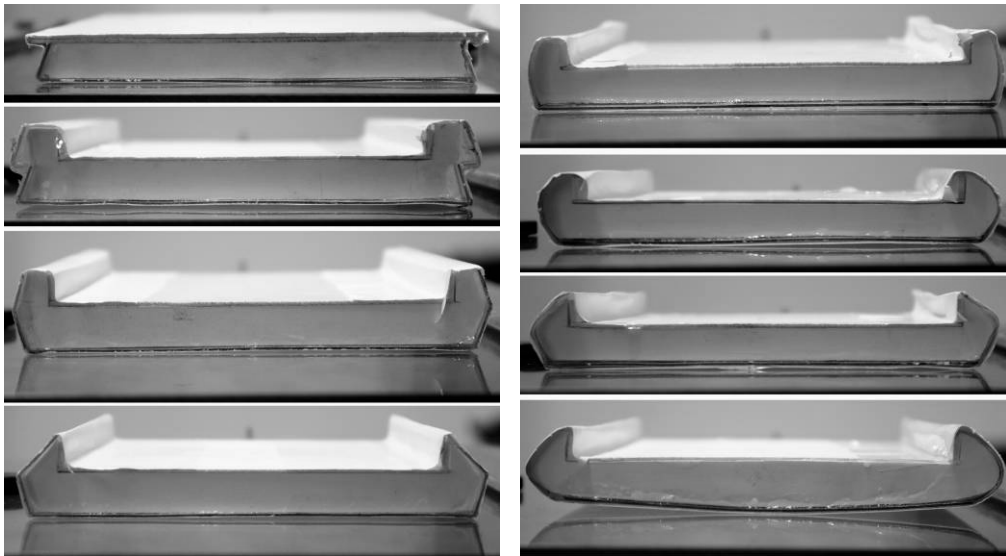


4. ábra  
Köröszelet és gömb esetén

A kontroll tesztek fontosak a gép illetve a mérési kívánt adatok kalibrálásához. A körszelet és a gömb esetén az aerodinamikai együtthatók értéke ismert. Ezen mérések során végzett számítások a szakirodalomban található értékeket eredményezték, ez biztosította a további értékek érvényességét.

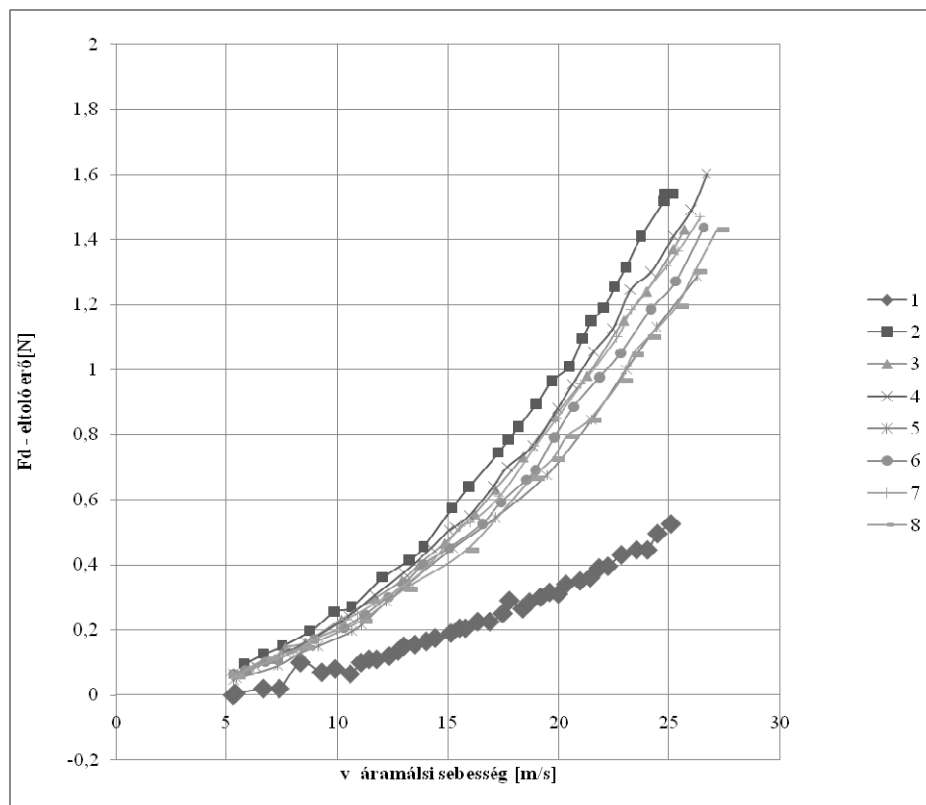


5. ábra  
Pályaszerkezetek (balról jobbra):  
1. Pentele-híd szélvédő rendszer nélkül; 2. Pentele-híd szélvédő rendszerrel;  
3. Millau-viadukt szélvédő rendszerrel (mérték m-ben)

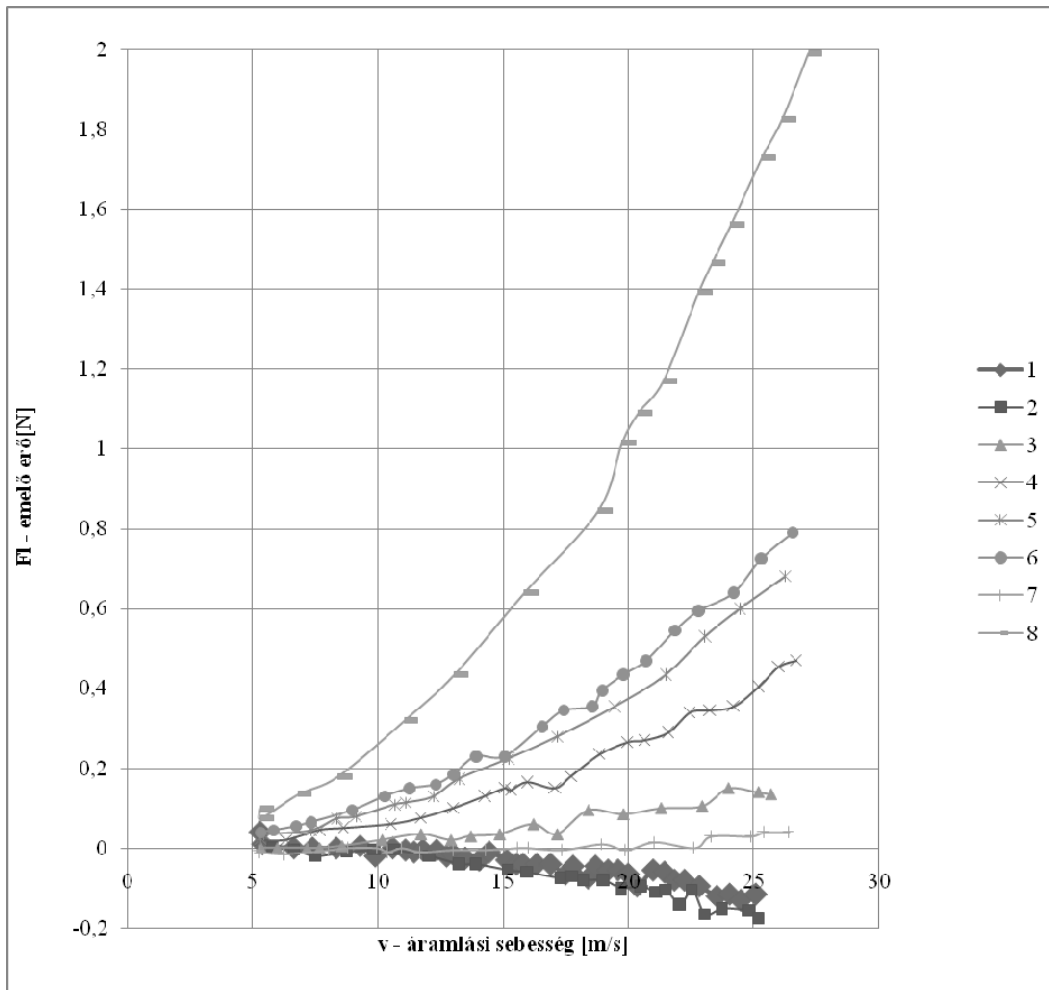


6. ábra  
*1:290-es léptékű makettek (4 hegyesszögű és 4 lekerekített szélű verzió)*

## 2. MÉRT ADATOK



7. ábra  
*Az eltoló erő változása az áramlási sebesség függvényében – 8 makett esetén ( $\alpha = 0^\circ$ )*



8. ábra

A felhajtó (emelő) erő változása az áramlási sebesség függvényében – 8 makett esetén ( $\alpha = 0^\circ$ ).

$$F_d = \frac{1}{2} * \rho * A_{refz} * v^2 * C_d \Rightarrow C_d = \frac{2 * F_d}{\rho * A_{refz} * v^2}$$

$$F_l = \frac{1}{2} * \rho * A_{refx} * v^2 * C_l \Rightarrow C_l = \frac{2 * F_l}{\rho * A_{refx} * v^2}$$

(1)

Jelölések:

$v$  – levegő áramlási sebessége,  $m/s^2$

$A$  – terület,  $m^2$

$\rho$  – a levegő sűrűsége:  $1,225 \text{ kg}/m^3$

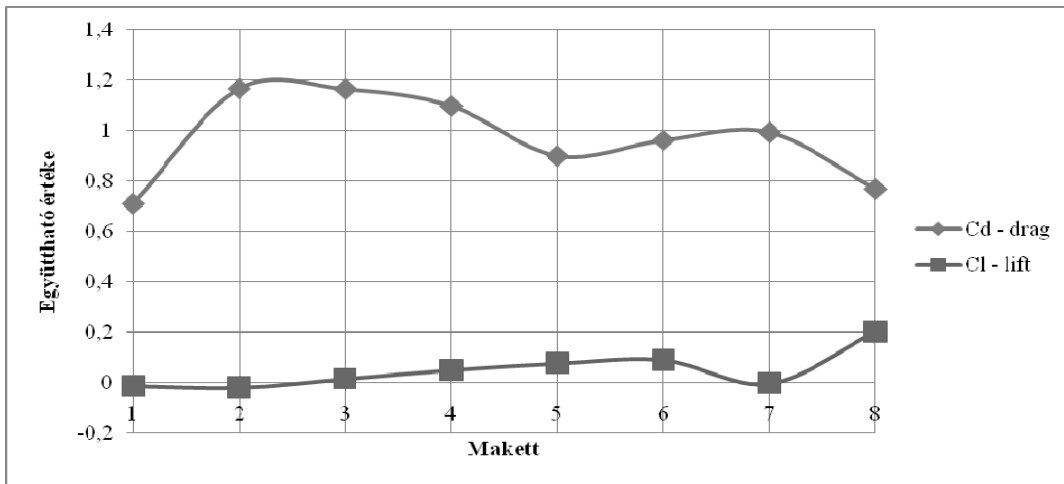
$F_d, F_l$  – felhajtó és eltoló erők, mért értékek,  $N$

$C_d, C_l$  – szélterő-tényezők.

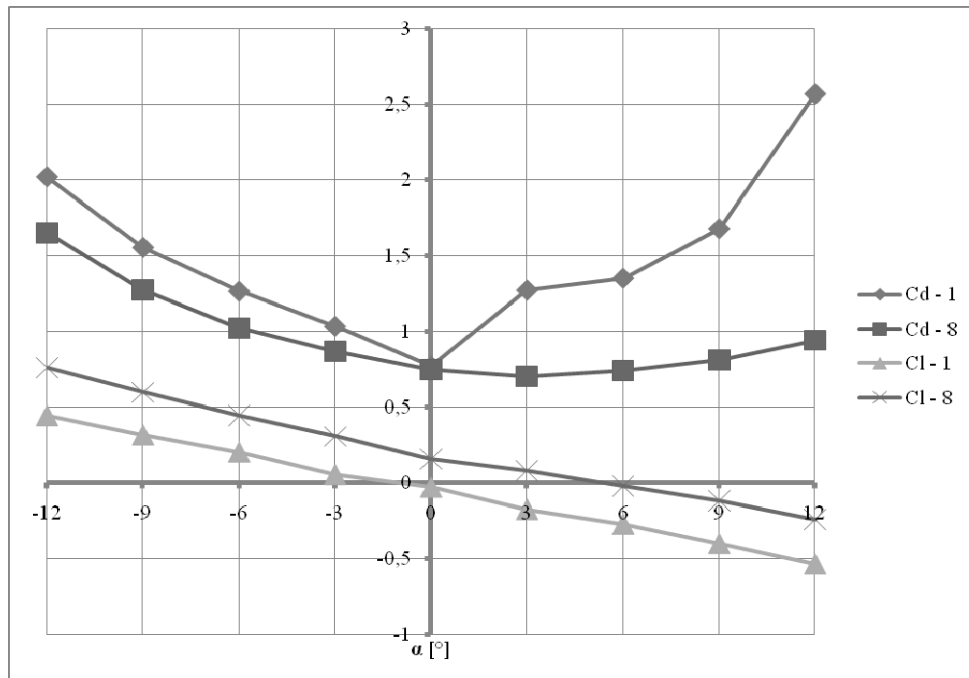
1. táblázat

Szélterő-tényezők

| Makett | Körszelet | Gömb  | 1             | 2      | 3     | 4     | 5     | 6     | 7      | 8            |
|--------|-----------|-------|---------------|--------|-------|-------|-------|-------|--------|--------------|
| $C_d$  | 1,239     | 0,512 | <b>0,770</b>  | 1,166  | 1,164 | 1,097 | 0,899 | 0,961 | 0,993  | <b>0,758</b> |
| $C_l$  | -         | -     | <b>-0,012</b> | -0,019 | 0,016 | 0,051 | 0,077 | 0,091 | -0,003 | <b>0,203</b> |



9. ábra  
Az együtthatók változása ( $\alpha = 0^\circ$ )

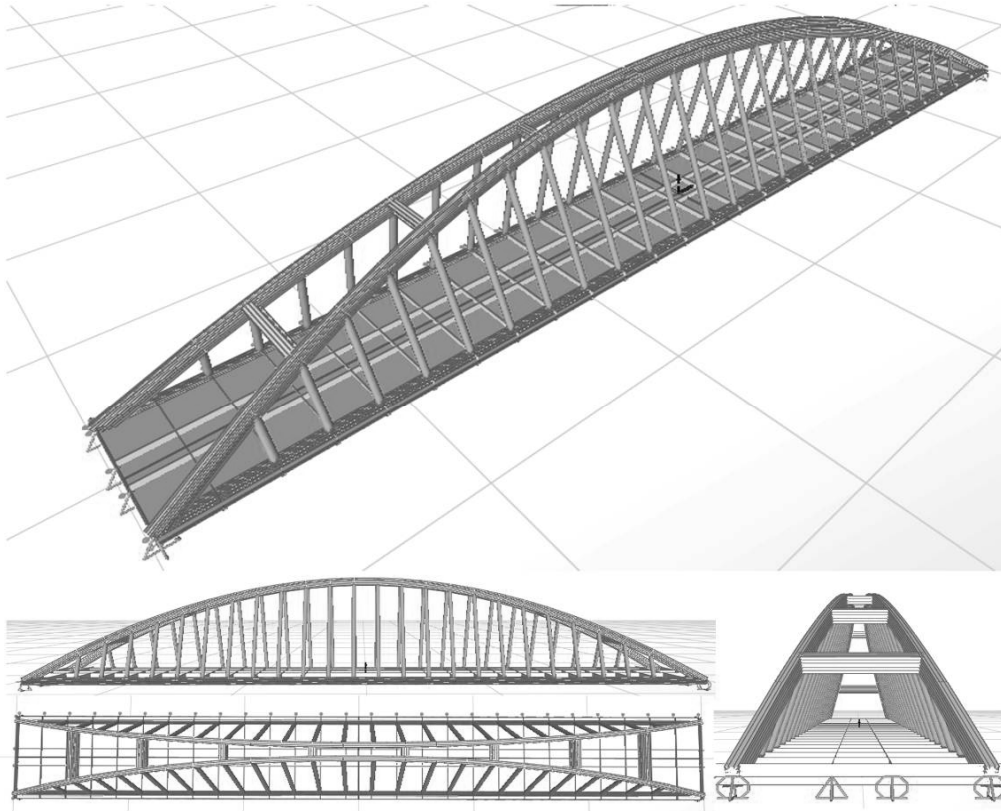


10. ábra  
Az együtthatók változása az 1-es és a 8-as makett esetén, az  $\alpha$  (megfúvási szög) függvényében

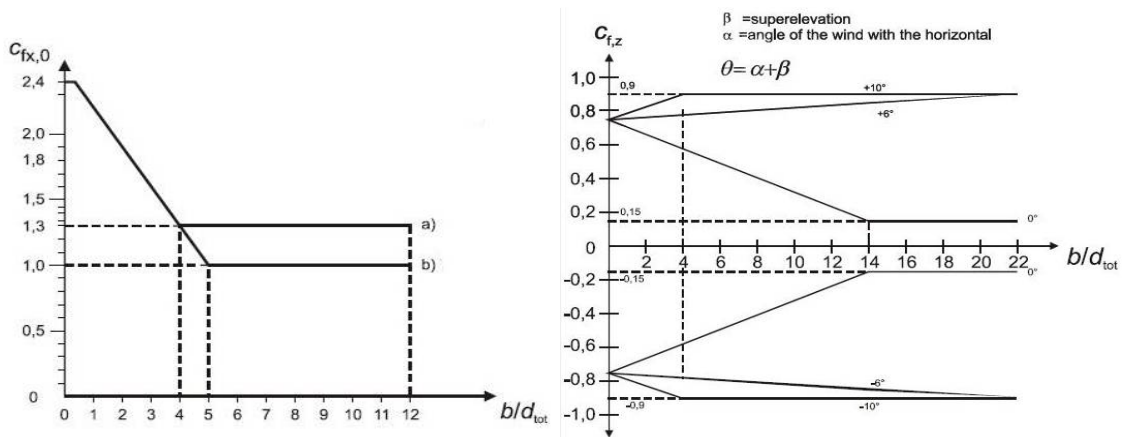
### 3. MÉRÉSI ADATOK ÉRTELMEZÉSE

Az 1-es táblázatban látható, hogy az 1-es és a 8-as makett esetén a legkisebb az eltoló erő tényezője ( $C_d$ ). Szélvédő rendszer esetén, amikor a felület megnő, a mérések alapján a 8-as forma alkalmazása a legoptimálisabb aerodinamikai szempontból. Ez utóbbi estén az emelő tényező  $C_l = 0,203$  szintén a legkedvezőbb, mivel az említett hídszerkezet pályarendszere kábelrendszerrel van a kosárfül ívekhez rögzítve (lásd: Dunaújvárosi Pentele-híd), és a pályára normál ( $C_l = C_{Fz}$ ) erő a kábelekben húzást eredményez. Az európai szabványok (EC) által javasolt érték 20÷40%-al csökkenthetők a mérések alapján.





11. ábra  
A vizsgált kosárfül ívhíd számítógépes modellje



12. ábra  
Az EC által javasolt eltoló- ( $c_{fx,0}$ ) és felhajtóerő ( $c_{fz,0}$ ) együtthatói [3]

2. táblázat

Szélerő-tényezők: mért és az EC által javasolt adatok ( $\alpha = 0^\circ$ ).

| Makett                            | b/d <sub>tot</sub> | C <sub>d</sub> = c <sub>fx</sub> |                | C <sub>l</sub> = c <sub>fz</sub> |                |
|-----------------------------------|--------------------|----------------------------------|----------------|----------------------------------|----------------|
|                                   |                    | EC                               | kísérleti adat | EC                               | kísérleti adat |
| 1 (szélvédő rendszer nélküli)     | 13                 | 1,30                             | 0,77           | 0,018                            | 0,015          |
| 8 (szélvédő rendszerrel ellátott) | 6                  | 1,00                             | <b>0,75</b>    | -0,550                           | <b>-0,200</b>  |

Jelölések:

$b$  – pályaszerkezet szélessége

$d_{tot}$  – pályaszerkezet magassága

$F_x = F_{drag}$  – eltoló erő (EC)

$F_z = F_{lift}$  – felhajtó erő (EC).

$$F_x = F_w = \frac{1}{2} * \rho * v^2 * (c_e * c_{fx}) * A_{refx} \quad (2)$$
$$F_z = \frac{1}{2} * \rho * v^2 * (c_e * c_{fz}) * A_{refz}$$

A felhajtó (emelő) erő együtthatója esetén a negatív előjel a vizsgált híd és pályarendszer szempontjából *negatív emelést* (azaz süllyedést) okoz, tehát a kábelekből húzóerőt jelöl. Az EC szabványok szerint választott értékek  $\pm 5^\circ$ -os megfúvási szöget, turbulenciát és a szél dinamikus hatását is magukba foglalják. A szélteher számításához a fenti (2-es) képletek alkalmazhatók a szabványok szerint, ezekhez szükséges a  $c_e$  együttható kiválasztása is a már említett kritériumok szerint.

## KÖNYVÉSZET

- [1] Gunt HM 170 szélcsatorna képe, <http://www.gunt.de/networks/gunt/sites/s1/mmcontent/produktbilder/07017000/Datenblatt/07017000%202.pdf> (letöltés: 2012).
- [2] Gunt HM 170 szélcsatorna, *Operating Instructions*. (Kezelési útmutató)
- [3] EC – SR EN 1991-1-4-2006.
- [4] *A dunaiúvárosi Duna-híd megvalósítása* (182-185. old), TEXT Nyomdaipari Kft, 2007.
- [5] Lohász Máté Márton, Lajos Tamás: *Híd metszet áramlástan vizsgálata nagy-örvény szimulációval*, [http://www.hsz.bme.hu/hsz/kutat\\_prog/fajlok/8/hid\\_08\\_lm\\_lt.pdf](http://www.hsz.bme.hu/hsz/kutat_prog/fajlok/8/hid_08_lm_lt.pdf) (letöltés: 2012).
- [6] Goricsán István, Balczó Márton, Lajos Tamás: *A dunaiúvárosi Duna-híd aerodinamikai vizsgálata: szélcsatorna kísérlet*, [http://www.hsz.bme.hu/hsz/kutat\\_prog/fajlok/8/hid\\_07\\_gi\\_bm\\_lt.pdf](http://www.hsz.bme.hu/hsz/kutat_prog/fajlok/8/hid_07_gi_bm_lt.pdf) (letöltés: 2012).

# Előregyártott betonpillérek statikai számolása és méretezése szeizmikus zónákban

## Static Calculation and Design of Precast Concrete Columns in Seismic Regions

### Calculul și proiectarea stâlpilor din beton prefabricat în zone seismice

Ing. M.Sc. SÁNDOR Gábor, Álmos<sup>1</sup>, Prof. Dr. Ing. KISS Zoltán<sup>2</sup>

Kolozsvári Műszaki Egyetem, Építőmérnöki kar, Struktúrák tanszék, Kolozsvár,

<sup>1</sup>G. Barițiu u. 25, 400027, tel. +40 720 536 977, gabor.sandor@dst.utcluj.ro

<sup>2</sup>G. Barițiu u. 25, 400027, tel. +40 264 401 252, zoltan.kiss@dst.utcluj.ro

#### ABSTRACT

*The present paper presents the design process of a precast concrete industrial hall located in a seismic region, mainly focusing on the design of the columns, comparing an exact 3D statics model which respects all the aspects of the Eurocode 8 norm, to a simplified manual method. Identical geometric aspects and loads were considered in both cases of calculus in order to minimize the differences between the final results.*

#### ÖSSZEFOGLALÓ

*Jelen dolgozat bemutatja egy szeizmikus zónában elhelyezkedő földszintes előregyártott betoncsarnokok tervezési folyamatát, a pillérek méretezésére összpontosítva, összehasonlítván egy pontos 3D-s statikai számolás eredményeit, (amelyek összhangban állnak az Eurocode 8-al), egy egyszerűsített kézi számolással. Mindkét számolás esetében azonos geometriai tényezők és azonos értékű terheléseket vettünk figyelembe, annak érdekében, hogy az eltérések minimálisak legyenek.*

**Kulcsszavak:** Előregyártott vasbeton, Szeizmikus zóna, Eurocode 8, Pillér méretezés, Kézi számolás

#### BEVEZETŐ

A előregyártott földszintes betoncsarnokok tervezési folyamata olykor az építészeti követelmények mellett, egyéb nehézségeket is hordoz. Ezek közé sorolhatóak a bonyolult 3 dimenziós végeelem számítások (Push Over, Time History Analysis stb.). Ezen típusú épületek rövid élettartamából és a szerkezetük egyszerűségéből kiindulva felmerül a kérdés, hogy érdemes-e ezen kategóriájú épületek esetében is elvégezni ezeket a hosszadalmas és nagy odafigyelést igénylő számításokat, vagy elégséges egy egyszerűsített kézi számolást végezni, amely jóval lerövidíti a tervezési folyamatot.

#### AZ ÉPÜLET BEMUTATÁSA

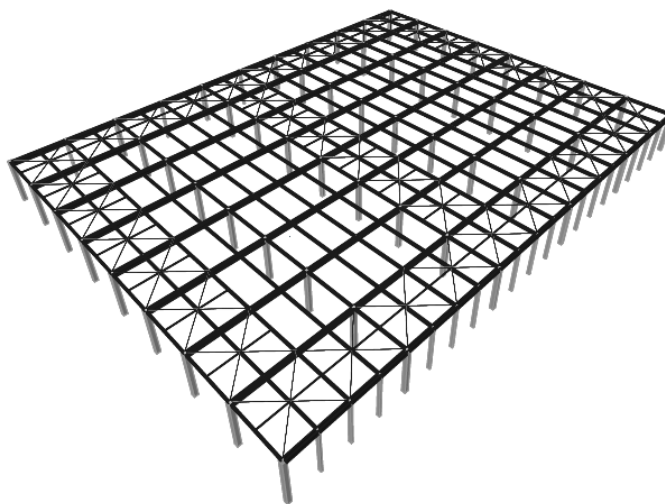
A vizsgált csarnok építészeti követelményei igen tiszták és jól áttekinthetőek, a nyitások és a belmagasság szokásosnak mondhatóak. Az épület területe 96 x 125m, és az építészetben követelt belmagasság 9,75m. Ebből kifolyólag az épületet 25 x 12m-es raszterek alkotják, amelyek 25m-es főtartókból és 12m-es szeleme-nekből állnak (lásd 1. ábra).

A tetőterheléseket az 1. táblázatban lehet megfigyelni.

| Tetőterhelések [kN/m <sup>2</sup> ] | 1. táblázat |
|-------------------------------------|-------------|
| Önsúly                              | 0.45        |
| Műszaki terhelések                  | 0.50        |
| Hóteher                             | 1.35        |

Az épület alkotóelemeiből származó terhelések, amelyek az előméretezésből adódnak a 2. táblázatban figyelhetőek meg.

| Alkotóelemekből adódó terhelések [kN/m] | 2. táblázat |
|---|-------------|
| Főtartó                                 | 6.91        |
| Szelemen                                | 3.54        |
| Pillér                                  | 15.36       |



1. ábra  
A vizsgált csarnok 3D-s statikai váza (ETABS)

A pillérek számítási magassága 10,82m; keresztmetszetük 80 x 80 cm. A pillérek anyagminősége C40/50-es beton, amelynek (a vasalás súlyát is figyelembe véve) 25 kN/m<sup>3</sup> a sűrűsége.

A tető síkjában acél profilokból alkotott tetőmerevítés található (lásd 1. ábra), amely az épület szélső rasztereiben, illetve keresztirányban, az épület közepén figyelhető meg. Ez a merevítéskiosztás betartja az Eurocode 8 követelményeit. A szabvány a szélső raszterek, illetve minden ötödik keresztirányú raszter merevítését írja elő.

A fentiekben bemutatott csarnoknál megfigyelhető, hogy nincs minden raszter teljes egészében kimerevítve. Ez abból adódik, hogy az acélmerevítések 45°-os szög alatt dolgoznak a leghatékonyabban, és csak így képesek kialakítani és biztosítani a tető síkjában, a trapézlemez segítségével a kívánt tárcsahatást.

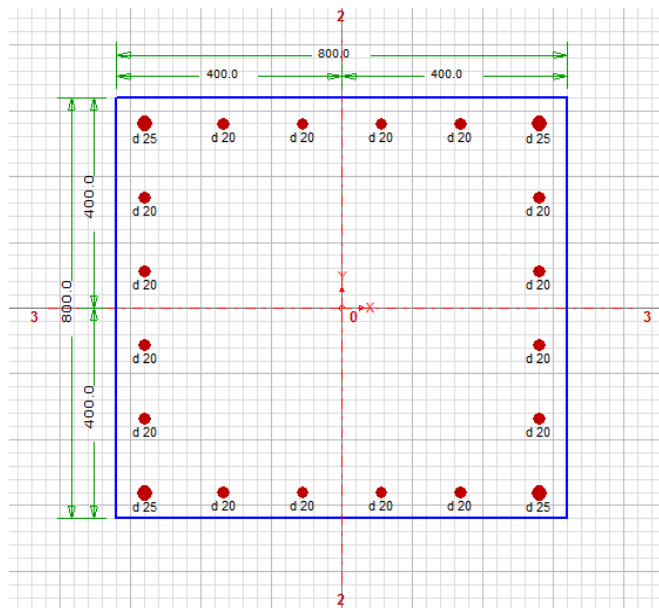
A szeizmikus zóna jellemzői a 3. táblázatban találhatóak.

| Szeizmikus zóna tulajdonságai   | 3. táblázat |
|---------------------------------|-------------|
| Tervezési talajgyorsulás - ag   | 0.20 g      |
| Felső határ periódusidő - Tc    | 0.7 s       |
| Viselkedési tényező - q         | 3.6         |
| Fontossági tényező - $\gamma_1$ | 1.00        |

## STATIKAI SZÁMÍTÁSOK ÉS PILLÉRMÉRETEZÉS

A számítógépes 3D-s számításokat a Computers and Structures, Inc. ETABS nevezetű programjában végeztük. Egy középső pillérre vonatkozó eredmények a 4. táblázatban találhatóak, az egyszerűsített kézi számítások kíséretében.

A kézi számításoknál a szerkezetet egy-egy szabadságfokú lineáris rendszerre egyszerűsítettük, a fordított inga elvét alkalmazva, amelynek periódusidejét a Rayleigh-módszerrel határoztuk meg.

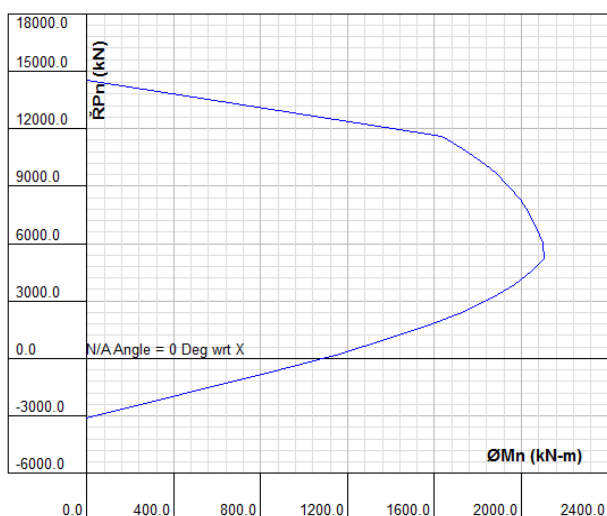


2. ábra  
A pillér vasalása (Section Builder)

Mind a számítógépes modellezés, mind a kézi számítás megfelel az Eurocode 8 követelményeinek. A vasalás betartja az Eurocode 2 szabályait és előírásait. A pillér vasalása a 2. ábrán figyelhető meg. Továbbá a 3. és 4. ábrán láthatók a nyomóerő és nyomaték kölcsönhatás-diagramok (N-M és N-M-M), amelyek a CSI Section Builder programból nyertünk a pillér ajánlott keresztmetszetének ellenőrzése során.

Eredmények 4. táblázat

|              | Etabs  | Egyszerűsített |     |
|--------------|--------|----------------|-----|
| N            | 979.18 | 947.43         | kN  |
| M 2-2        | 528.17 | 667.68         | kNm |
| M 3-3        | 626.19 |                |     |
| V 3-3        | 60.68  | 61.71          | kN  |
| V 2-2        | 58.66  |                | kN  |
| Kihajlás 2-2 | 14.76  | 15.71          | cm  |
| Kihajlás 3-3 | 14.27  |                |     |



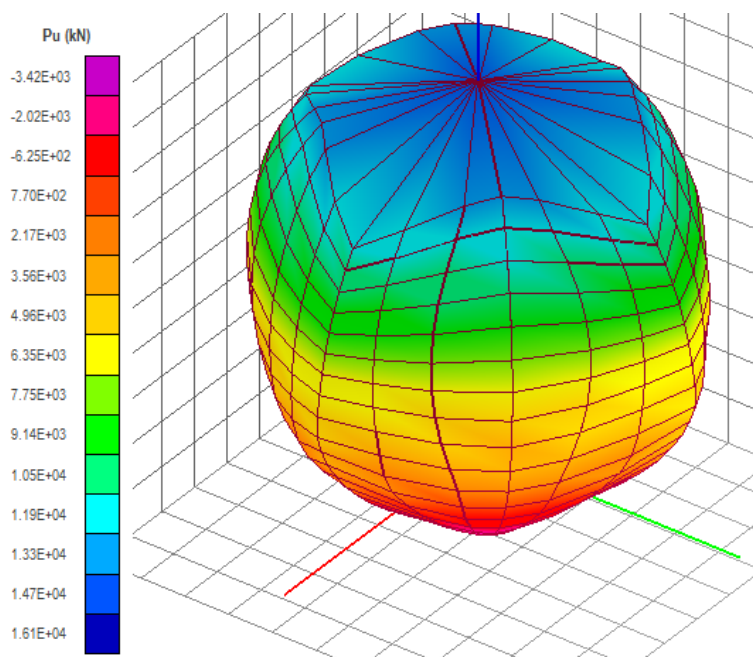
3. ábra  
N-M kölcsönhatás-diagram 0°

## KÖVETKEZTETÉSEK

Az adatok összegzése és feldolgozása után bátran kijelenthető, hogy az eredmények a vártnál is kisebb eltéréseket mutatnak. A kézi számolás során kapott eredmények gyakorlatilag egyformák a performans 3D-s modellezés eredményeivel. Az eltérés a nyomatékok, nyíróerők és a normalizált nyomóerő esetében is 3-5% közötti.

Abban az esetben, ha a saját rezgési periódusidő számolásánál nem a Rayleigh féle képletet alkalmazzuk, hanem más egyszerűsített képletet, akkor az eltérések enyhén nagyobbak lesznek.

A fent méretezett pillér kihasználtsága csupán 62,3% ami nagyon jól kitűnik a 3. ábrán található N-M kölcsönhatás-diagramból is. A keresztmetszet vasalására nagy hatása van az oldalirányú kihajlásoknak is. Ennek következtében megnő a szükséges vasmennyiség. Abban az esetben, ha csak az egyszerűsített számítást alkalmazzuk, figyelembe kell venni ezt a tényezőt is.



4. ábra  
*N-M-M térbeli kölcsönhatás diagram*

Az Eurocode 8 megengedi a sík keretekre az egyszerűsített számítási módszerek alkalmazását jól meghatározott, szabályos, szimmetrikus szerkezetek esetében. Annak ellenére, hogy jelen tanulmány azt mutatja, hogy a kézi számolások egy lefedő eredményhez vezetnek, a nagy szeizmicitású zónákban ajánlott elvégezni egy 3D-s modellezést, ugyanis a szerkezeti kulypontosságból adódó csavarás további jelentős nyíróerőket és nyomatékokat vezethet be a szerkezetünkbe, amelyek tovább terhelik a pilléreket. Az egyszerűsített számítási módszer ennek a hatását nem foglalja magába.

A 3D-s modellezést követően arra a következtetésre jutottunk, hogy nem érdemes elvégezni egy Push Over típusú analízist is, amely az épület viselkedésének szeizmikus értékelése és az összeomlási mechanizmus meghatározására szolgál, mert ez a pillérek túlméretezéséhez vezethet. A Push Over számítást csak különös esetekben érdemes elvégezni, például, amikor a pillérek keresztmetszetét szeretnénk csökkenteni és ennek eléréséhez a vasalás növelésével próbáljuk a kihajlásokat a megengedett határok közé visszafogni.

## IRODALMI HIVATKOZÁSOK

- [1] \*\*\* EN 1992-1-1: „Design of concrete structures. General rules, and rules for buildings”.
- [2] \*\*\* EN 1998-1-1: „Design of structures for earthquake resistance”
- [3] Kiss Z.; Onet T. (2008): „Proiectarea structurilor de beton armat după SR EN 1992-1”, ed. Abel, Cluj-Napoca
- [4] Paz M. (1994): „International Handbook of Earthquake Engineering”, Chapman & Hall, New York