

Animal welfare, etológia és tartástechnológia



Animal welfare, ethology and housing systems

Volume 1

Issue 3

Gödöllő
2005

Tartalomjegyzék

Tartalomjegyzék	154
<i>Aradi M.: Az állatjóléti előírások megvalósulása ellenőrzésének gyakorlata és annak tapasztalatai</i>	155
<i>Bódi L., J. Janbaz: Állatjólét a baromfi és víziszárnyas tartásban</i>	159
<i>Györkös I., Kovács K.: Állatjóléti fejlesztés – fenntartható szarvasmarhatartás- és-tenyésztés</i>	173
<i>Hanzséros F.: Az állatvédelem illetve az állatjólét aktuális kérdései Magyarország Európai Unió csatlakozása tükrében</i>	184
<i>Király A., Wittmann M.: Az állati jóllét biztosítása a sertéstartásban</i>	198
<i>Pázsicki I.: Állatjólét a műszaki gyakorlatban</i>	208

Table of contents

Table of contents	154
<i>Aradi M.: Practical experiences in controlling of fulfilment of animal welfare regulations</i>	155
<i>Bódi L., J. Janbaz: Animal welfare in poultry breeding</i>	159
<i>Györkös I., Kovács K.: Development in animal welfare- sustainable cattle production</i>	173
<i>Hanzséros F.: Interaction between the animal welfare and accession to the European Union</i>	184
<i>Király A., Wittmann M.: Ensuring animal welfare in swine breeding</i>	198
<i>Pázsicki I. Animal welfare practice from mechanical point of view</i>	208

Szerkesztői ajánlás

Újságunk különszámaként a 74. Országos Mezőgazdasági és Élelmiszeripari Kiállításon (Budapest, HUNGEXPO, 2005. augusztus 27 – szeptember 4) „Az állatjólét aktuális kérdései” című szakmai rendezvényen elhangzott előadások szerkesztett, de nem lektorált anyagait ajánljuk Tisztelt Olvasóink figyelmébe.

Tisztelettel:

A Szerkesztők

Animal welfare, etológia és tartástechnológia



Animal welfare, ethology and housing systems

Volume 1

Issue 3

Gödöllő
2005



AZ ÁLLATJÓLÉTI ELŐÍRÁSOK MEGVALÓSULÁSA ELLENŐRZÉSÉNEK GYAKORLATA ÉS ANNAK TAPASZTALATAI

Aradi Miklós

Baranya Megyei Állategészségügyi és Élelmiszer Ellenőrző Állomás

Összefoglalás

Az Európai Unió jogszabályaival történő harmonizációt követően az előírások teljesítése számos problémát okozott a magyar gazdáknak. A szerző sorra veszi azokat a nehézségeket, amelyek a hatósági ellenőrzések során talált hiányosságok okozói voltak. A leggyakoribb hátráltató tényezők között említi a pénzühiányt, az érdektelenséget, és a nem megfelelő információszerzést.

Kulcsszavak: jogszabály, harmonizáció, hatóság, hiányosságok

Practical experiences in controlling of fulfilment of animal welfare regulations

Abstract

After the harmonization with European Union laws, the fulfilment of requirements has caused many difficulties to Hungarian farmers. The author describes the troubles, which had caused the lacks that were found in official control. Among the most frequent difficulties lack of money, unconcern, and inadequate information acquisition are mentioned.

Keywords: law, harmonization, authority, lacks

Bevezetés

Az Európai Unió állatjóléti jogszabályaival történő jogharmonizáció hazánkban a csatlakozási folyamat során teljes mértékben megvalósult. Ezzel párhuzamosan indultak meg ezen előírások, az állattartók és már érintettek (állatszállítók, vágóhidak stb.) részéről történő, megvalósításának hatósági ellenőrzései is.

Az Állategészségügyi és Élelmiszer Ellenőrző Állomások évente legalább egyszer minden nagy-létszámú állattartó telepen, a kis-létszámú telepeken pedig szűrőpróbaszerűen állatjóléti ellenőrzést végeznek. Az ellenőrzésekről jegyzőkönyv készül, és a feltárt hiányosságok megszüntetésére a tulajdonosnak intézkedési tervet kell készítenie, melyet az Állomások hagynak jóvá. Az adott hiányosság súlyától és ismétlődésétől függően a hatóság a tulajdonost figyelmeztetheti, vagy állatvédelmi bírsággal sújthatja, illetve végső esetben a nagy-létszámú állattartó telepen az állattartást megtilthatja.

Gyakorlati tapasztalatok

Az Unió és a hazai hatóságok az előírások megvalósítása kapcsán nem kis feladat elé állították a gazdákat, amellyel ugyan legnagyobb részük – ha „nyögvenyelősen” is de - sikerrel birkózott, birkózik meg, ám érdemes megemlíteni azokat a tényezőket, amelyek ezt nehezítették.

Mindenek előtt előre szeretném vetíteni, hogy a tapasztalatok, problémák természetesen nem vonatkoznak minden gazdára és megyénként is igen változó képet mutatnak.

Röviden elintézhetnénk a kérdést azzal, hogy mindennek az oka a megnövekedett elvárások és az ezzel szemben álló pénzhiány. Ennél azonban, úgy gondolom, érdemesebb egy kicsit összetettebben nézni a helyzetet.

Egyértelműen nehézségként lehet elkönyvelni, hogy a gazdák, akik alig, hogy kilábalnak (ha egyáltalán már túl vannak rajta) egy gazdasági rendszerváltásból és ismerkednek a piacgazdaság hangulatával, rögtön szembetalálják magukat olyan színvonalú elvárásokkal, amelyek megvalósítása még az Európai Unióhoz korábban csatlakozó tagországok számára sem történt egyik napról a másikra (már ahol megtörtént...). Ennek következtében nem meglepő, hogy a gazdák igen nagy hányadában kifejezett ellenérzés volt az Unió elvárásokkal szemben, majd' hogy nem függetlenül annak tartalmától. Ehhez ráadásul kapcsolódott a magyar gazdák nemzeti, szakmai önérzete, amit ismét sértve éreztek azáltal, hogy az Unió meg akarja változtatni a régóta bevett magyar gyakorlatot. Minthogy az Unió jogszabályok előkészítése során nem csak, hogy az egyes szakterületek különböző érdekeit kellett összehangolni, hanem az egyes tagállamok önös érdekeit is (amiben akkoriban a magyar érdek – még ha oly kis súlyú is – de nem volt jelen), ezért ennek természetesen az a következménye, hogy nem minden gazda fogja megtalálni az adott rendelkezés értelmét, szükségességét. Bár azt is meg kell jegyezni, hogy az állattjólét területén, az unió jogszabály-alkotást megelőzik szakmai tanulmányok is - amelyek eredményeinek egy része a különböző lobbik csatározásai között elvész, de részben azért magyarázatot adnak a jogszabályi rendelkezésekre -, ezeknek a megismerése a gazdák részéről azonban elmarad. Ennek részben oka, hogy a gazdák tájékoztatása nem elég széleskörű, részben pedig, hogy a gazdák ragaszkodnak a „nagyapai hagyományokhoz” és saját öntudatukhoz, minek következtében nem is kíváncsiak az új előírások magyarázatának megkeresésére, illetve elfogadására.

Az állattjóléti előírások elfogadásában - de általában az állattjólét értékrendjének elfogadásában is - nagy akadályt jelentett, jelent, hogy az előírások nem feltétlen gazdasági szempontból közelítik az állattartást, hanem az embernek az állattal szembeni erkölcsi kötelessége és az állat igényei (az állat jól léte) felől, részben függetlenül annak gazdasági kihatásától. Mivel Magyarország még közel sem érte el számos Európai Unió tagországban tapasztalható életszínvonalat, ezért az ilyen irányú gondolkodásmód-váltás nem kis erőfeszítést igényelt, igényel mind a gazdák, mind pedig az állategészségügyi hatóság részéről, és nem utolsó sorban azon „reális gondolkodású” állattjólét egyesületektől (illetve a gondolkodásmóddal azonosuló társadalmi rétegtől), akiknek célja az állattartás színvonalának ilyen irányú növelése.

Sajnos az ellenőrzések során olyan esettel is találkoztunk, ahol közel sem a pénzhiány volt az elvárások teljesítésének az akadálya, hanem az érdektelenség. A gazdák ezen csoportjánál megfigyelhető volt, hogy rövidtávú gazdasági érdekeiket szem előtt tartva, az állatok igényeit részben vagy teljesen figyelmen kívül hagyva folytattak állattartást, - szállítást, a vonatkozó előírások betartásával szemben mutatott legkisebb kompromisszum készség nélkül. Mivel a Magyar Gazdára a lelkiismeretes állattartás a jellemző, értem ez alatt, hogy állatait tiszteli, szereti és számukra - legalább anyagi helyzetéhez mérten, de sokszor azon felül is - biztosítja szükségleteiket, ezért úgy gondolom, hogy azon állattartókat, akik ezen gondolkodásmódot nem követik, először is meg kell próbálni meggyőzni, hogy maradjanak az állattartás erkölcsi és jogi keretei között, vagy ha erre nincs mód, akkor állattartásukat fel kell számoltatni (ez utóbbira is volt már sajnos példa).

A gazdáknak szintén sokszor okoztak nehézségeket az előírásokhoz való alkalmazkodásban a több helyről érkező, és nem egyszer eltérő tény-anyagot tartalmazó információk. Azaz a gazda kapott segítő szándékú tanácsot a különböző (szak-)



folyóiratokból, a különféle szervezetektől, a technológiákat forgalmazó cégektől, tervező irodáktól (nem beszélve a mindig „oly bölcs” szomszédról), de elfelejtette megkérdezni a hatósági állatorvost, illetve az állategészségügyi állomást, vagy ha megkérdezte, akkor nem feltétlen fogadta el a tanácsát. Ön magában nem baj, sőt kifejezetten előnyös, ha a gazda több irányból tájékozódik, azonban a jogszabályok értelmezésére - a fent felsoroltak közül - egyedül a hatóság jogosult. Pontosabban mindenki értelmezheti a jogszabályt saját szája íze szerint, de a mérvadó az lesz, amit a hatóság az ellenőrzéskor mond, ezért egy beruházás megkezdése előtt az ő véleményének meghatározónak kéne lennie. Sokszor fordult elő, hogy a gazdát a technológia forgalmazója megnyugtatta, hogy az ő rendszerük EU szabvány és sajnos utólag, a hatósági ellenőrzés során derült ki, hogy annyira azért mégsem.



Következtetések

Az előbbieken említett nehézségekkel a jövőben remélhetőleg kevesebbszer kell már szembe néznünk, egyrészt mert most már, mint EU tagok - ha kis súllyal is de - benne vagyunk a döntéshozatalban - és véleményünkkel általában nem vagyunk egyedül -, másrészt pedig remélhetőleg a gazdák is körültekintőbben fogják az információikat beszerezni.

Bízom benne, hogy a gazdáknak és az állategészségügyi hatóságnak sikerül a továbbiakban is jól együtt működni és egymást segíteni az ellenőrzések pozitív kimenetelében.

Animal welfare, etológia és tartástechnológia



Animal welfare, ethology and housing systems

Volume 1

Issue 3

Gödöllő
2005



ÁLLATJÓLLÉT A BAROMFI- ÉS VÍZISZÁRNYAS-TARTÁSBAN

¹Bódi László, ²Janbaz Janan

¹Kisállattenyésztési és Takarmányozási Kutatóintézet, Agrárökológiai és Génmegőrzési Osztály 2100
Gödöllő, Isaszegi út

bodi@katki.hu

²Szent István Egyetem, Környezet- és Tájgazdálkodási Intézet, Alkalmazott Etológiai Tanszék 2100
Gödöllő, Páter Károly u. 1.

janbaz.janan@mkk.szie.hu

Összefoglalás

A szerző rávilágít az állatjólét definiálásának problémájára. Bemutatja az állat jó közérzetét biztosító rendelkezéseket a különböző tojótyúk tartási (feljavított ketreces, fel nem javított ketreces, alternatív), illetve máj- és tolltermelési technológiákra vonatkozóan. Kitér a szállítás, a vágás és leölés, valamint az egyéb kezelések (pl. krotáliázás) szabályozásának ismertetésére is.

Kulcsszavak: állatjólét, tojótyúk, ketreces tartás, alternatív tartás, májtermelés, tolltermelés

Animal welfare in poultry breeding

Abstract

The author of the article brings up the question of defining animal welfare. Legislations ensuring animal welfare in housing technologies of laying hens (not improved cages, improved cages, alternative), and in liver and feather production are introduced. Rules of transportation, slaughtering, and other treatments (e.g. inserting wing tags) are overviewed as well.

Keywords: animal welfare, laying hen, cages, alternative housing system, liver production, feather production



Bevezetés

Napjainkban egyre több szó esik az állatvédelemtől, állatjólétről. Fontos először tisztázni: mi is az állatjólét? A definícióval kapcsolatban említésre méltó, hogy az állatokat ma már “érző teremtményekként” definiálják az Európai jogban, nem csupán mezőgazdasági termékeknek minősítik őket (*Amszterdami Szerződés*, 1998). *Broom* szerint az állatok jó közérzete az „az állapot, amelyben az állat megbirkózik a környezetével”.

Az állatvédelmet *Kukuljevic József M. Kir. Állatorvos* (1906) így definiálta:

„Állatvédelem alatt nem értünk egyebet, mint az állatvilágot megóvni és megmenteni minden reá nézve káros behatástól” *Kukuljevic* így folytatja: „Az állatvédelem keretébe tartozik az állatgyógyászat, az észszerű állattenyésztés, az észszerű gazdálkodás, az állatok megfelelő munkáltatása, kihasználása, ápolása, gondozása, észszerű felnevelése és a velük való észszerű bánásmód, jó, természetüknek megfelelő táplálás”.

Rogers Brambell jelentése nyomán öt szabadságjogot biztosítottak az állatoknak, amelyeket 1998-ban az EU a Haszonállatok Védő Bizottsága is elfogadott:

- Az éhezés és a szomjazás elkerülése – a friss vízhez és a teljes egészséghez és életerőhöz szükséges táplálékhoz való hozzáféréssel,
- A kényelmetlenségek elkerülése – megfelelő környezet, óvó- és pihenőterület biztosításával,
- Fájdalom, sérülések, betegségek elkerülése – megfelelő megelőző intézkedéssel, a gyors diagnosztizálással, gyógykezeléssel,
- A normál viselkedéstől való eltérés elkerülése – megfelelő hely és lehetőség biztosítással az állatok és utódaik számára,
- Félelem és distressz elkerülése – a mentális szenvedés megakadályozására szolgáló feltételek biztosításával és kezelésekkkel.

Természetesen ezek nem okvetlenül új, inkább – részben – újra felfedezett gondolatok. Amint néhai *dr. Keszthelyi Tibor* fogalmazott: az állatvédelem a paraszt, vagy a csikós számára a kultúra része volt, a pesti kocsis számára úri huncutság.

Az állatjólét, az állatvédelem alapvető kérdése az állati jogok kérdése. Ezzel kapcsolatban a XVIII. század végén, a felvilágosodás korában született *Jeremy Bentham* filozófus mondása: „Nem az a kérdés, hogy tudnak-e gondolkodni vagy beszélni, hanem, hogy képesek-e szenvedni?”

Az UNESCO 1978 októberében fogadott el egy dekrétumot az állati jogokról. Ezzel elismerte és kinyilvánította, hogy az állat nem tárgy, nem érzéketlen dolog. A dekrétum azt is leszögezi, hogy valamennyi állat egyenlőnek születik, és egyenlő joga van az élethez, valamint hogy az ember



magatartása az állatok iránt szoros összefüggésben áll az emberek egymás iránt tanúsított magatartásával. Ide tartozik *Mahatma Gandhi* gondolata: „Egy nemzet nagysága és erkölcsi fejlettsége híven tükröződik abban, ahogyan az állatokkal bánik”.

Az UNESCO és az EU normáihoz alkalmazkodik a magyar állatvédelmi törvény is – mint látható, távolról sem csak külső nyomásra. Az Országgyűlés az állatok védelméről és kíméletéről szóló törvény annak tudatában alkotta meg, hogy az állatok érezni, szenvedni és örülni képes élőlények, jó közérzetük biztosítása minden ember erkölcsi kötelessége.

Baromfifajok tartása és védelme

A baromfitenyésztés a 20. században szinte töretlenül fejlődött. A rendszerváltás óta azonban a baromfi létszám is csökkent, így 1995 elejére mintegy 34 millióra visszaesett.

A ketreces tyúktartás nagyobb mértékben áll az állatvédők keresztútjében, mint egyéb intenzív állattartási forma. Ennek hatására a ketreces tartást a legtöbb európai országban megtiltották. Magyarországon a kétszer módosított 32/1999. (III.31.) FVM rendelet (a módosítások: 20/2002. (III. 14.) FVM rendelet, és a 72/2004. (IV. 29.) FVM rendelet) 3. számú melléklete foglalkozik a tyúktartással

A tojótyúkok tartásának minimális követelményei

Ezzel kapcsolatban:

- *tojótyúk*: tojóérettséget elért tyúk (*Gallus gallus*), amelyet nem tenyészcélú tojás termelése céljából tartanak,
- *tojófészek*: tojásrakás céljából egy vagy több tyúk (csoportos fészek) részére elkülönített hely, amelynek padozata nem tartalmazhat olyan dróthálót, amely az állatok testével érintkezhet,
- *alom*: bármely olyan morzsalékos anyag, amelynek segítségével a tyúkok kielégíthetik etológiai szükségleteiket,
- *hasznosítható terület*: legalább 30 centiméter széles terület, amelynek padozata legfeljebb 14 százalékos lejtésű, és amelynek belső magassága legalább 45 centiméter; a fészkelőhelyek nem tekinthetők hasznosítható területnek.

A tojótyúkok tartói az általuk alkalmazott rendszernek megfelelően

- a) az alternatív rendszerekre, vagy
- b) a fel nem javított ketrecrendszerekre, vagy
- c) a feljavított ketrecekre megállapított rendelkezéseket kötelesek betartani.

Új vagy felújított fel nem javított ketreces rendszerek üzembe helyezése tilos.



A tojótyúk alternatív rendszerben való tartásának minimális követelményei

A tojók tartásánál csak olyan alternatív rendszereket szabad alkalmazni, amelyek megfelelnek a következő előírásoknak:

- mindegyik tojótyúk számára jusson legalább 10 centiméternyi egyenes etető, vagy legalább 4 cm kör alakú etető, valamint 2,5 cm-nyi folyamatos itatóvályú, vagy 1 cm kör alakú itatóvályú,
- ha szelepes vagy csészés itató használatos, minden 10 tyúkra legalább egy szelepes vagy csészés itató jusson, vagy ha itatópontokat szereltek be, minden egyes tyúknak legalább két csészés vagy két szelepes itató legyen elérhető,
- egy fészekre hét tyúk, valamint csoportos fészek esetében 1 négyzetméter területű fészekre legfeljebb 120 tyúk jusson,
- éles szélek nélküli megfelelő ülőrúd(ak)at, és ebből minden tyúk számára legalább 15 cm-t kell biztosítani,
- az ülőrudakat tilos az alom fölé szerelni, az ülőrudak között a vízszintes távolság legalább 30 centiméter, az ülőrúd és a fal közötti vízszintes távolság pedig legalább 20 centiméter legyen,
- tyúkonként legalább 250 négyzetcentiméter almozott területet kell kialakítani, az alom legalább a terület egyharmadát foglalja el,
- a létesítmények padozatát úgy kell kialakítani, hogy az állatok mindkét lábának mindegyik előrenéző karmát megfelelően megtámassza,
- az állomány sűrűsége nem haladhatja meg a hasznosítható terület egy négyzetméterére számítva a kilenc tojótyúkot.
- az olyan, 1999. augusztus 3. napja előtt használatba helyezett létesítmények esetében, amelyeknél a használt terület földes padozatú, az állomány sűrűsége egy négyzetméteren legfeljebb tizenkét tojótyúk lehet.

Az olyan alternatív tartási rendszerekben, ahol a tojótyúkok szabadon mozoghatnak a különböző szintek között:

- a) legfeljebb négy szint lehet,
- b) a szintek közötti belső magasság legalább 45 centiméter legyen,
- c) az itató- és etetőeszközöket/berendezéseket úgy kell elosztani, hogy az összes tyúk számára egyforma hozzáférést biztosítsanak,
- d) a szinteket úgy kell elrendezni, hogy az ürülék ne essen le az alsóbb szintekre,



Az olyan alternatív tartási rendszerekben, ahol a tojótyúkók kifutóra is kimehetnek,

- a) az épület teljes hossza mentén több kijárat nyílásnak kell lennie, melyeken át a tyúkók közvetlenül kijutnak a külső területre, és amelyek legalább 35 centiméter magasak és 40 centiméter szélesek,
- b) valamennyi esetben, összeadva 2 méter nyílás álljon minden 1000 tyúk rendelkezésére,
- c) a kifutó olyan területű legyen, amely megfelel az állomány sűrűségének és a talaj jellegének, hogy bármilyen fertőződéssel megakadályozható legyen. Legyen felszerelve menedékhellyel a szélsőséges időjárás és a ragadozók ellen, valamint megfelelő itatóvályúkkal is.

A tojótyúkók fel nem javított ketreces rendszerben való tartásának minimális követelményei

A rendelet szerint a tojók tartásánál csak olyan fel nem javított ketreces rendszereket szabad alkalmazni, amelyek megfelelnek a következő előírásoknak:

- a ketrecnek – anyaga, kialakítása és állapota alapján – olyannak kell lennie, hogy a tojók sérülését a technika mindenkor állásának megfelelő biztonsággal kizárja, és a tojók elgyengülését ne eredményezze,
- a tojók számára legalább 550 négyzetcentiméter szabadon használható ketrec-alapterületet kell biztosítani, amelynek a meghatározásánál a méréseket vízszintesen kell elvégezni, a mért alapterületet a takarmányvesztés mérséklésére kialakított magas peremekkel csökkenteni kell, ha azok a tojók mozgáslehetőségeit gátolják,
- a ketrec szabad belmagasságának – a ketrec területének legalább 65 százalékán – el kell érnie a 40 centimétert, de az sehol sem lehet 35 centiméternél kevesebb,
- a ketrecnyílást úgy kell kialakítani és méretezni, hogy a tojók a ketrecből fájdalom- és sérülésmentesen kivehetőek legyenek,
- a ketrec padozatát úgy kell kialakítani, hogy a tojók sérülés nélkül tudjanak pihenni, állni, illetve felállni, és az állatok mindkét lábának mindegyik előrenéző karmát megfelelően megtámassza,
- a ketrecpadló lejtése legfeljebb 14 százalékos lehet; azoknál a padozatoknál, ahol nem négyszögletes dróthálót használnak, az állomás engedélyezhet meredekebb lejtést,
- akadály nélkül használható etetővályúról kell gondoskodni,
- az egy tojóra eső etetőhossznak és a vályús itató hosszának egyaránt 10-10 centiméternek kell lennie, a szelepes vagy csészés itató esetén minden ketrecben legalább két itatóhelynek elérhetőnek kell lennie,
- a ketreceket megfelelő karomkoptató eszközökkel kell felszerelni.



A tojótyúkok feljavított ketreces rendszerben való tartásának minimális követelményei

A tojók tartásánál csak olyan feljavított ketreces rendszereket szabad alkalmazni, amelyek megfelelnek a következő előírásoknak:

1. Ebben a tartási formánál a tojótyúkok részére biztosítani kell
 - a) tyúkonként legalább 750 négyzetcentiméter ketrecterületet, amelyből 600 négyzetcentiméter hasznosítható; a ketrec magassága, ami nem a hasznosítható terület fölött van, legalább 20 centiméter legyen minden ponton, és a ketrec összes területe nem lehet 2000 négyzetcentiméternél kevesebb,
 - b) egy fészket,
 - c) olyan almot, hogy csipegetni és kapirgálni tudjanak,
 - d) tyúkonként legalább 15 centiméteres hosszúságú megfelelő ülőrudat,
2. korlátozás nélkül használható etetővályúról kell gondoskodni, melynek egy tojóra számítva legalább 12 centiméter hosszúnak kell lennie,
3. mindegyik ketrec rendelkezzen a csoport méretének megfelelő itatórendszerrel; ahol szelepes itatók állnak rendelkezésre, legalább két szelepes vagy két csészés itató legyen elérhető minden egyes tyúk számára,
4. a tyúkok ellenőrzésének, elhelyezésének és kitelepítésének megkönnyítésére legalább 90 centiméter széles folyosó legyen a ketrecsorok között, továbbá, legalább 35 centiméter térköz legyen az épület padozata és az alsó ketreccsor között,
5. a ketreceket megfelelő karomkoptató eszközökkel kell ellátni.

A tojótyúkok fel nem javított és feljavított ketreces, valamint alternatív tartási rendszerekben való tartásának minimális követelményei

- A tojótyúkoknál alkalmazott tartási rendszer csak akkor lehet két- vagy többszintes, ha megfelelő berendezésekkel és intézkedésekkel a kifogástalan felügyelet a tojók közvetlen megfigyelésével minden szinten lehetséges, valamint azok eltávolítása nem okoz nehézséget.
- Minden épületben olyan fényerőt kell biztosítani, hogy minden tyúk láthassa a többi tyúkot, és ők is láthatók legyenek, hogy megismerhessék környezetüket, és természetes tevékenységeiket folytathassák. Ahol természetes fény van, a fény behatolását lehetővé tévő nyílásokat úgy kell megtervezni, hogy a fény az épületen belül egyenletesen oszoljon meg.
- A beolazás első napjai után a fényforrásokat úgy kell elhelyezni, hogy az megakadályozza az egészségügyi és viselkedésbeli problémákat. A megvilágítás a 24 órás napi ritmust kövesse, és az utasítások szerint tartalmazzon egy, körülbelül a nap egyharmadát érintő zavartalan sötét időszakot is,



hogy a tojótyúkok pihenhessenek, és ezáltal szemrendellenességek ne alakuljanak ki, az ellenálló képesség csökkenése ne következzen be. Gondoskodni kell a megfelelő hosszúságú félhomályos időszakról is, amikor a tyúkok zavartalanul, nyugodtan pihenhetnek anélkül, hogy megsérülnének.

- Az istálló hőszigetelésével és szellőztetésével biztosítani kell, hogy a légáramlás, hőmérséklet, a relatív páratartalom és a szén-dioxid, az ammónia, valamint az egyéb gázok koncentrációja olyan mértékű maradjon, amely nem káros a tojókra.
- Gondoskodni kell arról, hogy egy, a takarmányozás és az ápolás ellátásáért felelős személy legalább reggel és este egy-egy alkalommal minden egyes tojó állapotát ellenőrizze. Az elhullott egyedeket minden nap, az ürüléket pedig szükség szerint el kell távolítani. Amennyiben az állatok kezelése, áttelepítése vagy leölése szükséges, haladéktalanul intézkedni kell. Szükség esetén azonnal állatorvost kell hívni.
- Biztosítani kell, hogy a tojók részére naponta megfelelő takarmány és folyamatosan ivóvíz álljon rendelkezésre kielégítő mennyiségben és minőségben.
- Tilos a tojásrakás megszüntetése vagy a vedlés mesterséges kiváltása érdekében az ivóvizet, a takarmányt, a fényt teljesen elvonni.
- A világítást és a műszaki berendezéseket legalább naponta, a tartalék áramfejlesztő aggregátorokat a műszakilag indokolt időszakonként ellenőrizni kell. A hiányosságokat haladéktalanul meg kell szüntetni. Ha ez nem lehetséges, a hibák elhárításáig a tojók egészségének védelme és megfelelő közérzetének biztosítása érdekében egyéb intézkedéseket kell fogantatosítani. Ebben az esetben a hibákat legkésőbb a tojók kitelepítését követően el kell hárítani, mielőtt a következő állomány betelepítésre kerül.
- Üzemzavar esetén is gondoskodni kell megfelelő mennyiségű friss levegő bevezetéséről, megfelelő világításról, valamint kielégítő etetési és itatási lehetőségekről. Olyan istállónál, amelyben áramkimaradás esetén a tojók megfelelő ellátása nem biztosítható, üzemképes tartalék áramfejlesztő berendezést kell fenntartani. Ha az istálló villamos üzemű szellőztető berendezéssel van ellátva, riasztóberendezést kell telepíteni.
- A zajszintet minimálisra kell csökkenteni. Kerülendő a hirtelen vagy állandó zaj. A szellőztető, etető és más berendezéseket úgy kell megtervezni, elhelyezni, működtetni és fenntartani, hogy azok a lehető legkisebb zajt okozzák.
- Az épületek, berendezések és szerszámok azon részeit, melyek kapcsolatba kerülnek az állatokkal, rendszeresen tisztítani és fertőtleníteni kell, és ezt minden kitelepítés után, az új egyedek érkezése előtt is meg kell tenni. A betelepített ketrecek külső felületeit és minden berendezést tisztán kell tartani.
- A ketreceket megfelelő szökésmegelőző rendszerrel kell felszerelni.



- A ketrecek ajtaját úgy kell megtervezni, és annak olyan szélesnek kell lennie, hogy egy kifejlett tojótyúk kivétele ne okozzon annak felesleges szenvedést vagy maradandó károsodást.
- A tojótyúkok mindennemű csonkítása tilos, kivételt képez a tollcsipkedés és kannibalizmus megelőzése érdekében végzett csőrkurtyítás, amennyiben azt tojásrakásra szánt 10 naposnál nem idősebb csibéken, képzett szakember hajtja végre.

Az egészségvédelem fontos része az állatvédelemnek, ennek ellenére a baromfi egészségvédelmére nem térünk ki, részben területi okok miatt, részben mivel az külön szabályozás alá tartozik.

A hízott máj- és a toll-termelés állatvédelmi vonatkozásai

Állatvédelmi szempontból sok problémát vet fel a vízibaromfiak két terméke, a hízott máj és a tépett toll. A víziszárnyasokat évezredek óta máj- és tolltermelésre is tartják. Azonban az utóbbi időkben a ludak tömése és tépése az állatvédők részéről a támadás célpontjává vált, akiknek sokszor igazuk van, mert az állattartók számtalanszor nem tartják be az alapvető állatvédelmi és állategészségügyi szabályokat. Az állatok védelméről és kíméletéről szóló 1998. évi XXVIII. törvényben 32/1999. (III.31.) számú végrehajtó FVM által kiadott rendeletének 4. számú mellékletében a ludak tömésével, és az 5. melléklete a ludak tépésével kapcsolatos teendőket szabályozza.

A hízott máj előállításának szabályai

Ez a szabályozás a hízott májnak – a lúd és a kacska élettani-étkezési szokásaira jellemző jó étvágyára és falánkságra alapozott – kíméletes töméses hizlalásos előállítására vonatkozik. A töméses hizlalás olyan speciális tevékenység, amelyhez megfelelő szaktudással, állatismerettel és állatszeretettel kell rendelkezni. Tömésre csak egészséges, jól fejlett, a jelzett testtömeg alsó határát meghaladó testtömegű, ép testű állatokat szabad befogni (1. táblázat). Ügyelni kell arra, hogy egy csoportba homogén állomány kerüljön, különös tekintettel az állatok uniformizált tömhetőségére és egészséges terhelhetőségére.

1. táblázat: A javasolt egyedi testtömeg tömésakor (kg)

Kategóriák(1)	Optimális(2)	Minimum(3)
Fiatal liba (mindkét ivar)(4)	3,9-4,2	3,70
Tépett liba (mindkét ivar)(5)	4,3-5,3	4,10
Mulárd kacska (gácsér)(6)	3,6-4,0	3,40
Pézsmakacska (gácsér)(7)	4,0-4,4	3,70



Table 1: Proposed body weight at cramming.

Categories(1), optimum(2), minimum(3), young goose (both sexes)(4), plucked goose (both sexes)(5), mulard duck (male)(6), Barbary duck (male)(7).

A hizlalási céllal nevelt állatok nevelése során olyan berendezéseket, eszközöket kell alkalmazni, amelyek biztosítják az állatok egészséges és sérülésmentes növekedését, a toll védelmét, a takarmány és az ivóvíz akadályoztatás nélküli felvételét. Ehhez megfelelő etető-, itatóberendezésre és hibátlan almozásra van szükség.

A takarmányt és az ivóvizet mennyiségben és időben – különösen az utónevelési időszakban – úgy kell megállapítani, hogy a tömés időszakára az állatok a szervezetet megterhelő nagyobb takarmányadagok befogadását minél kisebb nehézséggel tudják elviselni (nyelőcső tágító, szakaszos etetés).

Az első tömés előtt az állatokat pihentetni kell. Célszerű a huszonnégy órás pihentetés. (Ez idő alatt szokja meg az állat az új környezetet, az új társakat, szűnik a szállítás okozta stressz, valamint a féltékenység és az azáltal okozott problémák.)

Az állatok hizlalás alatti elhelyezésekor figyelembe kell venni, hogy az állatok testtömege a hizlalás végére megnő. Különösen fontos a klimatizáció, továbbá az, hogy az állatok mozgásterének állandó csökkenése ellenére a szükséges intézkedések sérülés- és stresszmentesen megtehetőek legyenek.

A töméses hizlalás technikai eszközeinek (különösen a tömőgépek) biztosítaniuk kell a kíméletes és sérülést nem okozó tömés feltételeit. Az eszközök szélei nem okozhatnak sérülést, és a gépet a túlادagolás ellen biztonsági rendszerrel kell ellátni.

A tartás feltételeit illetően célszerű a mélyalmos tartásról a rácspadozatos tartásmódra való áttérés. A rácspadozat kiküszöböli a mélyalmos tartás hibáit, higiénikusabb feltételeket, jobb közérzetet biztosít az állat számára.

Tömésre csak jó minőségű, megfelelően előkészített takarmány-alapanyag használható.

A hizlalás végén, a szállítást megelőzően legalább hat órával, a tömést be kell fejezni, mert a tömött állat nem bírja a szállítást.

Az elszállítás időpontjának meghatározásánál az évszakot és a napszakot egyaránt figyelembe kell venni. A rakodást kíméletesen, megfelelő ismeretekkel rendelkező személyekkel kell elvégeztetni. Az állatok szállítása során – a stressz, a sérülésveszély, az elhullási veszteség csökkentése érdekében – az évszak és az időjárás figyelembevételével gondosan kell megválasztani a szállításra legalkalmasabb napszakot.



A tolltépés szabályai

Az alábbi rendelkezések megfelelő keretszabályozást adnak arra, hogy a háziludak speciális biológiai sajátosságát, a vedlést tollnyerés céljára kihasználják. Ez mindazon ludak tépésére érvényes – az állatok fajtájától, hasznosítási irányától, korától, ivarától függetlenül – amelyeket élő állapotban tollnyerésre hasznosítanak. A tolltépés kifejezés alatt az érett tollak kíméletes, fájdalommentes és szakszerű eltávolítását értjük.

A tolltépéskor a következő szabályokat be kell tartani:

- az élő állatról történő tolltépés csak az élettanilag is bekövetkező tollváltások (vedlések) alkalmával, amikor érett a toll, és csak a vonatkozó előírások figyelembevételével végezhető el. Érett a toll akkor, amikor a tollcséve és a tolltüsző közötti kapcsolat teljesen fellazult, ezáltal a tollak akadálytalanul, fájdalomkózos nélkül kihúzhatók a tollpapillákból és a toll vége erőteljesen elszarusodott, a toll táplálása teljes mértékben megszűnt, az holt képződménnyé vált. A toll beérésekor, a vedlés megindulásának jeleként az állatok által igénybe vett területen (istállóban, kifutóban, legelőn) megjelennek az elhullajtott tollak. Ilyenkor kell a toll érettségét ellenőrizni és a fenti szempontok meglétekor a tépést elkezdeni,
- a tollérettség pontos idejének megállapítása a vedlés kezdetén a mell, az oldal és a hát tájékán végzett próbatépésekkel történik. A tenyészállatoknál a tojástermelési periódus végén sűríteni kell a próbatépéseket. A törzsállomány tépésenkénti csoportosítása és ennek megtartása esetén elegendő az első csoport optimális tépési állapotát meghatározni és a többi ehhez igazítani,
- a tépést csak arra betanított és gyakorlatot szerzett személyek végezhetik,
- a betegségek megelőzése céljából a tépők csak frissen mosott, tiszta ruházattal és lábbelivel léphetnek be a tépőhelyiségbe, ügyelni kell a tépők személyi higiéniájára is,
- a tépés helyének tisztaságára gondot kell fordítani,
- a növendékek első tépése 8-10 hetes korban történik. Ezek az első tépéstől számított 6-7 hét múlva újra tépethetők. A nevelési körülményektől és az időjárástól függően a növendékludak a második tépéstől számított 6-7 hét múlva harmadszor is megtépethetők. A kifejlett törzsludakat a mindenkori tojástermelési időszak után célszerű először tépni, további tépésük a növendéknél leírtakkal megegyezően végezhető,
- a tépést meleg, száraz időben kell végezni, hogy utána az állat ne fázzon meg, amennyiben az időjárás hűvösre fordul, a libákat a tépés után védett, meleg helyen kell tartani. A tolltépés évszakhoz kötött kezdési, illetve utolsó időpontja a legalább 15 °C-os napi átlaghőmérséklet, illetve amikor a legalacsonyabb hőmérséklet meghaladja a +6 °C-ot,



- a tépés előtti napon az állatokat lehetőség szerint meg kell fürdetni, úsztatni, majd a tépés időpontjáig frissen almozott, tiszta ólban kell tartani,
- nedves tollat nem szabad tépni,
- az állatokat – a tépés előtti egy héttől kezdődően a tépést követő második hét végéig – 20 százalékkal bővebben kell takarmányozni,
- a tépést megelőzően és a tépés során különösen nagy figyelmet kell fordítani arra, hogy az állatoknál a zavarás minél kisebb legyen, ugyanis a stressz negatívan hat a ludak közérzetére és ennek következtében a toll szorosabb illeszkedését eredményezi a tollhüvelyben. Ennek elkerülése érdekében a ludak tépéséhez nyugodt helyzetet kell teremteni,
- az állatok befogásához megfelelő, néhány lúd elkerítésére, kirekesztésére alkalmas befogórácsot kell használni, és a ludakat nyakuknál kell megfogni. A légcsővet nem szabad elszorítani, ezért a nyakuknál fogott ludakat felemelni tilos. A ludakat felemelni csak a test másik kézzel történő tehermentesítésével lehet, és tilos a ludak szárnyainak összekötözése, keresztezése, vagy a ludak összekötött lábak által történő felfüggesztése,
- a ludakat tépő személynek kerülnie kell minden fájdalomkózkodást, sérülést. A tollat és a pehelytollat mindig kis csomókba fogva kell kihúzni, az esetlegesen mutatkozó új tollkezdeményeket nem szabad kiszakítani, mert az a lúdon sérülést okoz, és emellett a toll minőségét is – a véres toll bomlásának következményeként – erősen rontja. Tilos a tépést végző személynek kezét benedvesítve tépni a tollat,
- a tépéseknél a mell, a has, a hát és az oldalak tépendők. Nem szabad kitépni a nyelőcsőtágulatot borító tollazatot, illetve a szárnytollakat, a faroktollakat és a szárnytartó, ún. párnatollakat. A fedőtollazattal szemben a pehelytollakat csak ritkítani szabad,
- az állatok egészségének megőrzése érdekében tépéskor a tollat fekvése irányában kell a bőrből – a bőrön sebzés és a toll csévéje véressé válásának megakadályozása érdekében – kihúzni,
- az állatokról kemény gerincű (szárny- és farok-) tollat tépni tilos, a testtollak tépésekor ügyelni kell arra, hogy annyi toll maradjon az állat testén, amennyi a szárnyakat megtartja, illetve annyi pehely maradjon, amennyi a hőháztartás fenntartását biztosítja,
- a ludakat a megfelelő méretű kifutón kívül, a kedvezőtlen időjárás hatásának kivédése érdekében legalább a tépés előtti második naptól a tépés utáni tizennegyedik napig világos, jól szellőző istállóban kell elhelyezni,
- az istállót és a kifutófelületeket, valamint az almot szárazon és tisztán kell tartani.
- a lúd részére a faj sajátosságainak megfelelő olyan elhelyezést kell biztosítani, amely alkalmas a lúd mozgási, valamint evési és ivási igényeinek kielégítésére,
- a ludak tépése folyamán törekedni kell arra, hogy az stresszmentesen történjen. Vitaminok és takarmánykiegészítők segítik a ludat a tépéssel járó izgalmak károsodásmentes elviselésében,



- a tépés során esetlegesen előforduló bőrsérüléseket állatgyógyászati készítményekkel kell kezelni, és az állatot nyugalma, gyógyulása érdekében el kell különíteni,
- a stressz vagy egyéb tényezők miatt nehezen téphető egyedeknél a tépést mellőzni kell.

A próbatépésekről és a tépésekről (az állomány azonosítójáról, a tépés idejéről, a tépők személyéről, a tépett állatok számáról) nyilvántartást kell vezetni, amelyet legalább öt évig meg kell őrizni.

Egyéb (szállításra, vágásra stb.) vonatkozó szabályozás

Szállítás

25. § (1) A 16. § (1)-(7) bekezdésében, a 18. §-ban, a 20. § (1) bekezdésében, a 21. § (1)-(3) és (7) bekezdésében, a 23. § (1)-(7) és (10)-(11) bekezdésében, a 24. §-ban foglalt előírásokat a baromfi, a háziasított madarak és a házinyúl szállítása esetén is alkalmazni kell.

A szállítás során az állatoknak megfelelő mennyiségű takarmányt és folyadékot kell biztosítani, kivéve:

- a) ha a szállítás időtartama a be- és kirakodás időtartama nélkül 12 óránál rövidebb,
- b) az összes baromfifaj napos egyedeinek 24 óránál rövidebb szállítása esetén, ha a szállítás a kikeléstől számított 72 órán belül befejeződik.

A megfelelően rögzített ketrecben, rekeszben, ládában, kosárban elhelyezett baromfi, nyúl és prémes állat oldalfalakkal fel nem szerelt járművön is szállítható.

Vágás, leölés

Az EU jogszabályai szerint is az állatok levágásának és leölésének gyakorlata során, minimalizálni kell az állat fájdalmát és szenvedését gyors és megfelelő kábítási és leölési módszerekkel, amelyek tudományos ismereteken és gyakorlati tapasztalatokon alapulnak. Magyarország EU csatlakozásával az állatok vágásával kapcsolatos szabályokat is harmonizálta. A rendelet hatálya nem terjed ki:

- a) a szakmai vagy tudományos kísérletekre, valamint
- b) a vadon élő állatok elejtésére.

A hatósági állatorvos ellenőrzi a kábításra, leölésre használt eszközök, berendezések üzemeltetését és karbantartását, valamint a berendezések folyamatos – előírás szerinti – felülvizsgálatának elvégzését, és az azt igazoló dokumentációt.

A vágás helyén megfelelő tartalékberendezést és eszközöket kell tartani az esetleges sürgős használat céljára. Azokat megfelelő műszaki állapotban kell tartani, és azokat az üzemeltetőnek rendszeresen ellenőriznie kell.



Levágás és leölés a vágóhidakon kívül

Amennyiben a baromfi (és a nyúl) a vágóhidakon kívül kerül levágásra, úgy a levágás előtti kábítását vagy azonnali leölését és az elvéreztetését az előírtak szerint kell elvégezni.

A baromfi és a nyúl magánfogyasztás céljából, vágóhídon kívül történő levágása, leölése esetében a fenti előírások betartása nem kötelező.

A fenti előírások nem vonatkoznak azokra az esetekre, amikor az állatok életét sürgősségi helyzet miatt azonnal ki kell oltani. A sérült vagy beteg állatokat a helyszínen kell levágni, vagy leölni.

Járványügyi, illetve betegségmegelőzési célból alkalmazott leölési módszerek

A rendelet 3. számú mellékletében foglalt bármelyik módszer alkalmazható, amennyiben az biztosan halált okoz.

Engedélyezett módszerek a felesleges csibék leölésére

1. Gyors halált okozó mechanikus berendezés alkalmazása.

E módszer segítségével az állatokat olyan berendezéssel kell leölni, amely gyorsan forgó, mechanikusan működtetett vágókésekkel vagy tárcsákkal működik. A berendezés megfelelő kapacitású kell legyen ahhoz, hogy minden állatot azonnal elpusztítson még akkor is, ha nagyszámú állatról van szó.

2. Széndioxid-gáz alkalmazása.

E módszerben az állatokat olyan térben kell elhelyezni, amelyben az elérhető legnagyobb széndioxid-koncentráció biztosított, és ezt egy 100 százalékos széndioxid-forrás szolgáltatja. Az állatokat addig kell ebben a térben tartani, amíg el nem pusztulnak.

Engedélyezett módszer az embriók elpusztítására

Az élő embriók azonnali elpusztításához minden keltetőüzemnek rendelkeznie kell az 1. pontban meghatározott mechanikus berendezéssel vagy egyéb, tudományosan elismert leölési módszer alkalmazásához szükséges eszközökkel, amelyeknek meg kell felelniük az e rendelet általános előírásoknak.



Egyéb engedélyezett kezelések, beavatkozások

Baromfi esetében: vérvétel, szárnyszámozás (krotáliázás), szárnykurtítás napos korban, elektromos csőr kurtítás napos korban, úszóhártya-bemetszés napos korban, kakassarkantyú-lecsípés napos korban, barbarie kacsák karomvágása és csőr kurtítása kéthetes korig, tetoválás.

Strucc, emu esetében: vérvétel, krotáliázás.

Animal welfare, etológia és tartástechnológia



Animal welfare, ethology and housing systems

Volume 1

Issue 3

Gödöllő
2005



ÁLLATJÓLÉTI FEJLESZTÉS - FENNTARTHATÓ SZARVASMARHATARTÁS- ÉS TENYÉSZTÉS

Györkös István, Kovács Katalin

Állattenyésztési és Takarmányozási Kutatóintézet, 2053 Herceghalom, Gesztenyés u. 1.

Gyorkos.Istvan@mkk.szie.hu

Összefoglalás

Kutatási tapasztalatok szerint a szarvasmarhatartásban és tenyésztésben a technológiai hiányosságok, az állatok adaptációs rendellenességei és a fogyasztói, etikai igények változásai indokolják az állatjóléti fejlesztéseket, állatkímélő tartási- tenyésztési- szállítási- és vágási technológiák kialakítását. Figyelembe kell venni az eltérő intenzitású termelési módokat és hasznosításokat, valamint a jogi szabályzókat is.

A fejlesztéseknek ki kell terjedniük a fogyasztói, etikai és gazdasági tényezők kölcsönhatásainak tisztázására, hatékonyabb oktatási-, tájékoztatási-, és közvélemény-kutatási programok bevezetésére, valamint az állatjóléti beruházások forrásainak megosztására.

Kulcsszavak: szarvasmarha, technológia, fenntartható fejlesztés, állatjólét, etika

Development in animal welfare – sustainable cattle production

Abstract

According to research experiences, technological shortcomings, adaptation disorders of animals and changes in consumer and ethical needs could account for improvement in animal welfare and development of animal friendly breeding, transportation and slaughter technologies. Producing methods and utilizations with different intensity and legislation must be considered.

Developments must include clarification of relationships of customer, ethic and economic factors, introduction of effective programs in education, information and poll management and finally sharing the sources for animal welfare projects.

Keywords: cattle, technology, sustainable development, animal welfare, ethics



Bevezetés

Az elmúlt 30-35 évben jelentős produktív eredményeket sikerült elérni a szarvasmarhatenyésztésben mind a tej-, mind a hústermelés terén. Az eredmények jól mutatják az egyes fajtákban rejlő genetikai lehetőségeket és genetikai előrehaladást. Ez – a szelekció hatékonyságát is magában foglaló – fejlődés, számottevő állománykoncentráció mellett, együtt járt a hazai és nemzetközi technikai, tenyésztési, takarmányozási, állatgyógyászati, biotechnológiai (szaporítási és genetikai) módszerek kidolgozásával és technológiai alkalmazásával, és az ún. intenzív termelési technológiák kialakulásához vezetett. Jellemzőjük a gyors termék-előállítás, viszonylag állandó termelési módszerek alkalmazása, racionális terület- és munkaerő kihasználás, valamint nagyfokú gépesítettség és automatizáltság. A folyamat Nyugat-európában már korábban elkezdődött az ilyen iparszerű technológiák kidolgozásával (Harrison, 1964).

Az intenzív tej- és marhahús előállításban fő célkitűzéssé vált a termelékenység, a hatékonyság és a jövedelmezőség növelése. Ezen termelési központú, iparszerű technológiák azonban, mintegy „mellékhatásként”, sokszor növekvő mértékben szennyezték környezetüket és sokféle módon és mértékben terheltek az állatokat is. Hozzátehetjük, hogy az így előállított tej és marhahús minősége is bizonytalan maradt sok esetben. Azt mondhatjuk, hogy elsősorban a gazdasági állatok alkalmazkodó képességének rendellenességei, a technológiák okozta környezeti terhelhetőség problémái és a társadalmi csoportok által jelzett fogyasztói és etikai igények erősödése nyomán vált világossá, hogy a hagyományosan kidolgozott intenzív vagy éppen extenzív technológiák változatlanul tovább nem tarthatók fent, éppen az említett mellékhatások bizonyos megelőzése miatt.

A fenntartható szarvasmarha tenyésztés kialakítása érdekében, a napirenden lévő átfogó fejlesztésnek érintenie kell az alábbi területeket;

- gazdálkodási-szociális viszonyok (jövedelmezőség, foglalkoztatás)
- környezetvédelem (tájvédelem, természetvédelem, biodiverzitás fenntartása)
- fogyasztóvédelem (termékek azonosíthatósága, minőségi biztonsága)
- állatjóléti fejlesztések

Az állatjóléti fejlesztések indokai



A továbbiakban a felsoroltak közül az utóbbi területtel kapcsolatos fejlesztési lehetőségeket vázoljuk. Az állatjóléti fejlesztéseket alapvetően két tényezőcsoportba tartozó ok indokolja. Ezeket részben 1. gazdasági, részben pedig 2. társadalmi, etikai jellegű csoportba soroljuk.

Jelentős gazdasági veszteséget okoz, hogy technológiáinkban a növendék, tejtermelő, vagy hústermelő populációk tenyésztési és tartási technológiákhoz való adaptációja romlott. A környezeti hatásokra kialakult stressz következtében az állatok homeosztázisa nem áll teljesen helyre, az endokrin-, immun- és a központi ideghálózat rendszereinek zavarai miatt csökken fitnesszük, növekszik adott populációkban az állomány szintű megbetegedések száma és mortalitási aránya. A folyamat hatással van a viselkedési aberrációk gyakoriságának növekedésére is.

1. Az adaptációs rendellenességek főképpen a *reprodukciós teljesítményt* rontják (Ózsvári, 2005). Általános tapasztalat, hogy jelentősen megnövekedett az ivarzási, fogamzási, vehem-nevelési és ellési rendellenességek aránya intenzív termelő szarvasmarha populációkban. A helyzetet jellemzi, hogy túlságosan is magas a két ellés közötti idő ezekben az állományokban (400 nap felett). Az *élettartam* általános csökkenése is része a jellemzett hatásnak. Tejtermelő állományok általában nem teljesítik a harmadik laktációt, így életteljesítményük is elmarad a kívánatostól. Az állatok *egészségi mutatói* közül ebben a vonatkozásban elsősorban a táplálóanyagforgalmi megbetegedések, a tőgygyulladások és a lábvég megbetegedések (*acidosis, cetosis, mastitis, laminitis*) országos viszonylatban is magas esetszámát említjük. A különböző korú és hasznosítású szarvasmarhák fajra jellemző viselkedési mintái is gyakran sérülnek, vagy kialakulatlanok maradnak. Adaptációs zavarokra utal továbbá, hogy megnövekedett az intenzív technológiákban tapasztalható *rendellenes viselkedések*, rossz szokások (sztereotípiák) gyakorisága különböző hasznosítású és életkorú szarvasmarha állományokban. Az adaptációs rendellenességek közvetve, vagy közvetlenül nemcsak gazdasági károkat okoznak, hanem szükségtelen szenvedést is az állatoknak, mely sok esetben elkerülhető lenne (Webster, 1994). Az alkalmazott szelekciós módszerek az egyes tulajdonságok *genetikai jellemzőiben* is olyan változásokat indukáltak, melyek valószínűleg többirányú korrekcióra szorulnak. A genotípusok gyakoriságainak változásai - pl. drift, beltenyésztés hatására - nemcsak a termelést, hanem a genetikailag kapcsolt, (sokszor negatív korrelációban lévő) funkcionális tulajdonságokat, sőt a viselkedés egészét is módosították. Számolnunk kell ugyanakkor a szelekciós válaszreakciók bizonyos korlátaival is, így a maternális hatások korlátaival hosszútávon, (melyek rövidtávon előnyösek lehetnek). Újra gondolandó e tekintetben az is, hogy az életteljesítményre irányuló szelekcióban az első laktáció(k) teljesítményét hogyan kezeljük. Kérdéses, hogyha a teljesítmények növekedésének eddigi trendje folytatódik, mi lesz a genetikailag kapcsolt fitness tulajdonságokkal? Elkerülhetetlennek tűnik a termelési- és fitness tulajdonságok genetikai korrelációs értékeinek



pontosabb feltárása. A szelekciós munka korrekcióinak mintegy kiegészítéseként várható, hogy ha a tej- és hústermelő üzemekben a technológia és a management jobban igazodik az állatok biológiai igényeihez, csoportos struktúrájához, akkor a táplálóanyag allokációja révén a termelési jellemzők mellett a fitness meghatározó tulajdonságok is jobban fejlődhetnek (Newman, 1994).

A gazdasági jellegű fejlesztési indokok közé tartozik továbbá a közelmúltban tapasztalható *fogyasztói igények* és a piac változása is. Az intenzív termelés mellett sok esetben nem javult arányosan, vagy éppen romlott a *tej- és marhahústermékek minősége* és a gyakran bizonytalan eredetű termékek miatt az élelmiszerek és az azt előállító technológiák *azonosíthatósága* is.

2. Az *etikai, társadalmi* tényezők közül itt néhány – megítélésünk szerint fontos - szempontot emelnénk ki. Az állattartással kapcsolatos társadalmi, etikai elvárások – mint ahogy erre Jenkins (1969) találóan utalt – mindig az aktuális elfogadottság és gyakorlat következtében alakulnak ki. Ezen a területen az 1980-as évektől erősödő változások mutatkoztak (Wechsler, 2003). Az elmúlt évtizedek során fokozatos átalakulás tapasztalható az *ember-állat kapcsolatok* természetében is. Ingold (1994) hangsúlyozza, hogy a domesztikáció során az ember korábbi bizalma az állattal szemben fokozatosan uralkodóvá és meghatározóvá vált. Ugyanakkor Budiansky (1994) az említett viszonyban az egymásra utaltságot emeli ki. Rolston (1988) megállapítása szerint az ember - állatokhoz való viszonyában - egyedülálló módon képes felelős döntéseket hozni és úgy irányíthatja ezt a kapcsolatot, hogy ne okozzon szükségtelen szenvedést az állatoknak. Az állattenyésztés és állattartás vonatkozásában az ember felelősségét hangsúlyozza Scruton (1996) is. Ettől eltérő Regan (1988) véleménye, aki az állatoknak az élethez való alapvető jogáról ír. Hasonló ehhez Singer (1995) javaslata is. Megítélésünk szerint a szarvasmarha tenyésztésben valószínűleg azonban nem annyira az állatok jogainak jelentős kiterjesztése, mint inkább a felelős emberi magatartás, az állat alapvető megbecsülése javíthat az állatok közérzetén (Gatward, 2001.) Az állat kizárólagos gazdasági értékelése is módosul újabb értékelvek elfogadásával (Fraser, 1995).

Megállapítható továbbá az is, hogy a szarvasmarha-tenyésztés legfontosabb tej- és hústermékeit fogyasztó társadalmi rétegek egy része nem mindig reálisan, inkább szentimentális jelleggel tekint a termelési folyamatra, míg a realistább fogyasztói csoportok bizonyos szimpátiával veszik azt figyelembe. E mellett tapasztalható az is, hogy a hazai fogyasztók (ma még szerényen), de növekvő számban állatkímélő módszereket, állatbarát technológiákat és termék előállítás igényelnek, ugyanakkor azonban – némi ellentmondással - ma még többnyire nem az igazolt eredetű márkás és drágább tej- és marhahús termékeket, hanem a bizonytalan eredetű, de olcsóbbat választják és keresik. Ezt a fogyasztói magatartást egyes áruházláncok ki is használják. Az olcsó élelmiszerek egy része



nem állatbarát termelésből származik, bizonytalan minőségű és eredetű. Ez a fogyasztói érdekeken túl már termelői érdekeket is sért.

A társadalmi irányítású állatjóléti fejlesztésekben meghatározó jelentősége van a *jogi szabályozásnak*. Mint *Brooman és Legge (1997)* is megállapították, az Európai Unió tagállamaiban növekedett az állatjóléttel kapcsolatos jogi szabályozás iránti igény. Ez valójában a fogyasztók azon igényét is jelenti, hogy a legfontosabb termékek lehetőleg állatbarát rendszerekből származzanak. Hangsúlyozni kívánjuk ugyanakkor, hogy ezek a jogszabályok bármilyen szigorúak is, mindig csak a minimális állatjóléti követelményeket határozhatják meg, az optimális követelményrendszer valójában az állattartók, kereskedők és fogyasztók társadalmi megállapodásaiban alakul ki.

Szarvasmarha-tartási technológiák

Az állatjóléti fejlesztéseknek többféle alkalmazott technológiánkra is ki kell terjednie. Ebben a vonatkozásban a következők kiemelését tartjuk fontosnak:

- üzemben (kis és nagy termelési kapacitás mellett), szállításkor, vágóhídon
- intenzív, extenzív, vagy alternatív változatok esetében
- hasznosítási módszerek figyelembevételével (tej, hús, oltóanyag, kísérlet, demonstráció, (stb.)
- tartásmódtól függően (kötött, kötetlen),
- eltérő fejési -,
- állategészségügyi -,
- szaporodásbiológiai- és
- takarmányozási eljárások alkalmazása mellett.

A kívánatos állatjóléti fejlesztések napjainkban elsősorban a nagyobb méretű (átlagosan 2-300 tehén/telep) gazdaságokat érintik. Részesei vagyunk az uniós állatszállítási szabályozók szigorodásának. Távlati célként a vágóállatok hosszabb távú szállítása várhatóan korlátozások alá esik. A szarvasmarhák vágóhídi kezelésére vonatkozó állatjóléti fejlesztések még kevésbé kidolgozottak, viszonyítva pl. a baromfi, vagy sertéságazatban tapasztaltakhoz. Mint ahogy az intenzív technológiákban szükségesnek látszik a többirányú technológiai fejlesztés, ugyanígy az extenzív technológiák sem oldják meg önmagukban ezt a kérdést. Ezekben is szükséges az intenzív környezeti és állatjóléti kontroll rendszer kiépítése, a prevenciós állategészségügyi módszerek általános alkalmazása. Jelentős lehetőségek rejlenek az intenzív és extenzív technológiai eljárások kombinációiban is (pl. tejtermelő tehenek és növendékek, valamint hústermelő állomány technológiái).



Megjegyezzük, hogy az említett technológiáinkba többnyire a már évtizedek óta kidolgozott módszerek épültek be, viszont időközben pl. a tenyésztési célok következtében jelentősen nőtt az állatok testmagassága és hosszúsága is (NFU, 1995). Megkockáztathatjuk, hogy technológiáink többsége még más küllemű, termelésű és viselkedésű, valamint biológiai válaszkészségű szarvasmarhafajták számára készült, mint a napjainkban tartott populációk.

A felsorolt technológiákban a következő – managementtel összefüggő - környezeti tényezők jelentősen befolyásolhatják a szarvasmarhák közérzetét, ezért a tartástechnológiákra irányuló állatjóléti fejlesztések kiemelt szempontjainak minősülnek.

- tápanyagellátás, takarmányozási mód,
- az állattér mikroklímája, a levegő összetétele,
- a környezetre jellemző zajviszonyok,
- fényviszonyok, világítás,
- az állattér padozata, a talajviszonyok, a pihenőtér kialakítása,
- legeltetés esetén a legelő minősége, kialakítása, legeltetési mód,
- a trágyázótér, mozgástér, közlekedő utak kiképzése,
- az almozás, trágyaeltávolítás módozatai,
- a csoportnagyság, átcsoportosítások,
- a bánásmód, kezelés,
- az állatok és a technológia ellenőrzésének gyakorisága és színvonala.

A szarvasmarha jóléti jellemzői

Az állat jólétét jellemző tényezők magukba foglalják az állat fizikai és mentális igényeit egyaránt (FAWC, 1993; Fraser, 1995). A következő tényezők kiemelését tartjuk fontosnak azzal a megjegyzéssel, hogy ezek közül és ezeken kívül is lehetségesek bizonyos változások az egyes tulajdonságok, jellemzők kiválasztásában, értékelésében és súlyozásában;

- szelekciós, genetikai jellemzők
 - termelési tulajdonságok,
 - funkcionális tulajdonságok
- állategészségügyi jellemzők
 - betegségek
 - rendellenességek



- elhullások
- kondícióváltozások
- kültakaró változásai



- viselkedési jellemzők
 - normális és rendellenes viselkedések
 - stresszállapot (agresszivitás, depresszió)
 - temperamentum (kezelhetőség)

- a táplálóanyag forgalom jellemzői

A jóléti jellemzők megállapításánál a *FAWC* (1992) által ismertetett öt szabadságjog meghatározóvá vált és az etológiai vizsgálatok eredményei is természetesen megalapozó jelentőségűek (*Wiepkema, 1987; Wechsler, és mtsai, 1997*). Több – újonnan vizsgált – tulajdonság is a közérzetet meghatározó jellemzők közé került. Ilyen a mozgásképesség, értékelésének fontosságát több szerző is megerősíti (*Webster, 1994; Wincler és Willer 2000; Rousing és mtsai, 2000; Munksgaard és Chaplin, 2002*).

Főbb állatjóléti hiányosságok a szarvasmarha-tartásban

A következőkben csupán felsoroljuk azokat az általános hiányosságokat, melyeket a közelmúltban, különböző szarvasmarha állományokban, végzett vizsgálataink során tapasztaltunk;

- zsúfoltság, kevés mozgáslehetőség (etető, itató, pihenőhelyeken)
- gyakori átcsoportosítások,
- beteg egyedek együtt tartása a termelő állománnyal,
- az állategészségügyi prevenció és kezelések hiányosságai,
- rendszeres napi ellenőrzés hiánya,
- a kondíció rendszeres ellenőrzésének hiánya,
- a nem megfelelő bánásmód,
- padozatok, utak, karámok minősége,
- pihenő bokszok méretei és száma,
- a kötött tartásmód állandósult és romló helyzete,
- a szél és fagy elleni védelem hiányai,
- hőstressz elleni védelem,
- az almozás hiányosságai,
- a fejési technológia okozta sérülések,
- takarmányozási hiányosságok,



- szelekciós problémák.

A fenti hiányosságok megszüntetésére több gazdaságban már jelentős fejlesztési intézkedések is történtek különböző mértékben és változó eredménnyel, de megfelelően és megbízható módon nem sikerült a jelzett problémákat megszüntetni.

Következtetések

Megítélésünk szerint a szarvasmarha tenyésztési ágazatban a következő területeken tűnik célszerűnek állatjóléti fejlesztési lehetőségekkel számolnunk:

- etikai kérdések tisztázása, (*Etter, 2004, Bánáti és Tóth, 2005*).
- az etikai és gazdasági tényezők egyeztetése a teljes termelési, feldolgozási és kereskedelmi ciklusban (*Johnson, 1996*),
- a tájékoztatás bővítése, oktatási és közvélemény kutatási programok,
- állatjóléti minősítési módszerek kidolgozása (*Bartussek, 1999; Munksgaard és mtsai, 2000; Rouring és mtsai, 2000; Winchsler és mtsai, 2000; Wechsler, 2003*),
- minőségbiztosítási eljárások kidolgozása állatjóléti szempontok figyelembevételével (*Regula, 2003*),
- technológiák fejlesztése (*Tucker és mtsai, 2004; Bak és Pazsiczki, 2004*)
- az állatjóléti beruházások forrás megosztásának tisztázása (termelő, fogyasztó, kereskedő, kormányzat, uniós alapok).



Irodalomjegyzék

- Bak, J., Pazsiczki, I.* (2004): Szarvasmarha istállók természetes szellőztetése. FVM-MGI, Gödöllő, 13-24.
- Bánáti, D., Tóth A.* (2005): Agráretika. Élelmezési Ipar, 59. 1. 2-5.
- Bartussek, H.* (1999): A review of the Animal Needs Index (ANI) for the assesment of animals' well-being in the housing systems for Austrian proprietary products and legislation. *Livestock Production Science*, 61. 179-192.
- Brooman, S., Legge, D.* (1997): *The Law relating to animals.* Cavendish Publishing, London, 190.
- Budiansky, S.* (1994): *The covenant of the wild.* Weidenfeld and Nicolson, London, 14. 128-130.
- Etter, L.* (2004): Etika különböző nézőpontból. I. Kaposvári Állattenyésztési Nap, Kaposvár, október 21.
- Farm Animal Welfare Council (FAWC)* (1992): FAWC updates the five freedoms. *Veterinary Record*, 131-357.
- Farm Animal Welfare Council (FAWC)* (1993): Report on priorities for animal welfare research and development. MAFF. London, 3.
- Fraser, D.* (1995): Science, values and animal welfare: exploring the „inextricable connection”. *Anim. Welfare*, 4. 103-117.
- Gatward, G.* (2001): *Livestock ethics. Respect and our duty of care for farm animals.* Chalcombe Publications, Painshall, 211-226.
- Harrison, R.* (1964): *Animal machines.* Vincent Stuart Ltd., London, 13-17.
- Ingold, T.* (1994): *From trust to domination in animals and human society.* Routledge, London, 9-16.
- Jenkins, D.* (1969): *Living with questions.* SCM Press Ltd., London, 165.
- Johnson, A.* (1996): *Animals as food producers.* Food Ethics. Ed.: Mepham, B., Routledge, London, 57.
- Munksgaard, L., Chaplin, S.*(2000): Assessment of rising behaviour in tethered dairy cows as part of their welfare status. EAAP Conference, 1-3.
- National Farmers' Union (NFU)* (1995): *Casing for livestock – Report of the NFU Animal Welfare Working Group.* NFU Publications, London, 5-16.
- Newman, S.* (1994): The genetics of animal welfare. *J. Anim. Sci.*, 72. 1641-1653.



- Ózsvári, L. (2005): A szaporodásbiológia gazdasági jelentősége a tejelő szarvasmarhatartásban. Takarmányozás, 8. 3. 5-9.
- Regan, T. (1988): The care for animal rights. Routledge, London, 219.
- Regula, G., Danuser, J., Ledergerber, U., Bissig-Choisat, B. (2003): Food safety and „animal friendly” production: is there a conflict of interests? 54. EAAP Conference, 1-4.
- Rolston, H. (1988): Environmental ethics. Temple University Press, Philadelphia, 73.
- Rouring, T., Boude M., Sorensen, J.T. (2000): Indicators for the assessment of animal welfare in a dairy cattle herd with a cubicle housing system. Improving health and welfare in animal production. EAAP publications, 102. 37-44.
- Scruton, R. (1996): Animal rights and wrongs. Demos, London, 55.
- Singer, P. (1995): Animal liberation. Pimlico, London, 243.
- Tucker, C.B., Weary, D.M. (2004): Bedding on geotextile mattresses: How much is needed to improve cow comfort? J. Dairy Sci., 87. 2889-2895.
- Webster, J. (1994): Animal welfare, a cool eye towards Eden. Blackwell Sci., Oxford, 172-173.
- Wechsler, B., Frölich, E., Oester, T., Oswald, J., Troxler F.J., Weber, R., Schmid, H. (1997): The contribution of applied ethology in judging animal welfare in farm animal housing systems. Appl. Anim. Behav. Sci. 53. 33-43.
- Wechsler, B. (2003): Testing of mass-produced farm animal housing systems with regard to animal welfare. EAAP Conference, Rome, 1-8.
- Wiepkema, P.R. (1987): Behavioural aspects of stress. In: Wiepkema P.R. – van Adrichem P.W.M., ed.: Martinus Nijhoff, Dordrecht, 113-133.
- Wincler, C., Willen, S. (2000): On-farm welfare assessment - an epidemiological approach to lameness in dairy cattle. 51.st EAAP Conference, 1-4.

Animal welfare, etológia és tartástechnológia



Animal welfare, ethology and housing systems

Volume 1

Issue 3

Gödöllő
2005



AZ ÁLLATVÉDELEM, ILLETVE AZ ÁLLATJÓLLÉT AKTUÁLIS KÉRDÉSEI MAGYARORSZÁG EURÓPAI UNIÓS CSATLAKOZÁSA TÜKRÉBEN

Hanzséros Ferenc

Földművelésügyi és Vidékfejlesztési Minisztérium,
Állategészségügyi és Élelmiszer-ellenőrzési Főosztály

hanzsefe@oai.hu

Összefoglalás

A szerző áttekintést ad az állatjólét aktuális kérdéseiről. Röviden bemutatja az állatvédelem és állatjólét szabályozásának hazai történetét, jelenlegi helyzetét, és a jövőbeli feladatokat. Mellékletben közli az állatok védelmével kapcsolatos törvényeket (mezőgazdasági haszonállatok tartása, szállítása, leölése, kísérleti állatok, állatkertek).

Kulcsszavak: szabályozás, állatjólét, állategészségügy, állattartás, szállítás, leölés

Interaction between the animal welfare and accession to the European Union

Abstract

All elements of the modern animal welfare concept have continuously been introduced into the Hungarian veterinary legislation over the past decades. This legislation was one of the pioneers in Europe in this respect. The veterinary students had theoretical and practical training in many aspects of animal welfare in a wide range of disciplines, such as (*inter alia*) animal and food hygiene, public veterinary administration.

Since the year 1968 a designated staff member of the Animal Health and Food Control Department of the Ministry of Agriculture and Rural Development has been in charge of animal hygiene. A series of booklets served as a source of information on hygiene (welfare) requirements set for large-scale animal husbandry. These separate tools were compiled into a single book in 1978. All the following legal texts have been based upon the principles laid down in the said time.



Since a new era started in early 90s, the Hungarian veterinary legislation has also to be amended according to the emerging needs. The wording changed, but the welfare principles could remain the same. The veterinary act in force and its implementing governmental and ministerial decrees could keep the main points.

The role and responsibility of the veterinary services were extended by a series of the recent acts and their implementing decrees. It is not enough to deal with traditional welfare issues, but the veterinary services have an obligation to participate in controlling the enforcement of the ban on dogfight, as well as the most recent amendments to the Penal Code.

Transposition of the European Union's welfare legislation has been completed. Remarkable steps were taken to implement these rules. A network of veterinary animal welfare inspectors has been set up in the framework of the county animal health and food control stations. The inspectors can follow the checklists during their inspections and reporting.

Close and reliable links were built to connect the different authorities and non-governmental organizations involved in the same field. Due to the enhanced public awareness, favourable changes took place in relation to the conditions for keeping, handling, transporting and slaughtering farm animals.

A transitional period by the end of the year 2009 was granted for 21 laying hen farms, related to the size and construction of the cages.

A National Rural Development Plan has been developed by the Ministry of Agriculture and Regional development, aiming at improving the conditions of the agricultural production. An important part of this plan is "Meeting standards of the EU in environmental protection, animal welfare and hygiene".

Meeting welfare standards in live animal transport is one of the outstanding issues. Not only transposition of the relevant EU legislation has been completed, but also Hungary intends to participate in the ongoing discussions by different EU bodies over this topic. We are interested in relevant improvements in the transport conditions on the one hand, while our ability to maintain our export of traditional goods, as well as fair control of transiting consignments are of paramount importance on the other hand. We are ready to keep and execute all future rules, provided they are agreed.

Keywords: legislation, animal welfare, veterinary service, animal farming, transportation, slaughtering

Bevezetés, történeti áttekintés

Szeretném egy kis visszatekintéssel kezdeni mondanivalóm ismertetését. Nekünk, magyaroknak semmi szégyenkeznivalónk nincs azon a részterületen sem, hogy hazánkban meddig nyúlnak vissza a



gazdasági haszonállatok tartása, valamint a társállatokkal való együttélés során elvárható megfelelő bánásmód, az állatszeretet, az ezen cselekedeteket a későbbiekben jogszabályi formában is megfogalmazó szakmai követelmények gyökerei. Az egykori írott emlékekből is megállapítható, hogy már a honfoglaló magyarok is nagyon erősen kötődtek állataikhoz. Őseink részére már az újhaza helyszínének kiválasztásakor az egyik igen lényeges szempont volt az, hogy a számukra a portyázások, vadászatok, a mindennapi élet során sokszor szó szerint élet-halál kérdést jelentő lovaik, illetve a későbbiekben, az állattenyésztésre való áttérést követően barmaik részére hol találtak elegendő mennyiségű és minőségű friss ivóvizet, dús legelőket, nyugodt, biztonságos, védett, illetve jól védhető környezetet. Néhány évszázadot ugorva az időben, ismét újabb jeleit találhatjuk az állattartás bizonyos feltételeihez, az állatok szállításának és lábon hajtásának követelményeihez, a mai értelemben korszerűnek tekintett állatjólét egyes elemeihez kötődő elvárások megjelenésének. Ehhez kapcsolódó jogszabályi megfogalmazást először az XIX. század utolsó harmadában, akkor éppen a „Keleti marhavész” leküzdéséről szóló 1881-es keltezésű hazai mezőgazdasági tárgyú szabályozásban találjuk meg. Ezeket az előírásokat az idő előre haladtával további, egyre részletesebb jogi szabályozások megjelenése, illetve egyre több állatjóléti elemet is tartalmazó állategészségügyi szabályzatok kiadása követte.

Az állatok tartási, etetési, itatási, szállítási és vágási feltételeinek előírásában és ellenőrzésében a magyar jogrend egész Európát tekintve is példa értékű volt. Egyáltalán nem meglepő, hogy ezeket az előírásokat akkor senki sem nevezte állatvédelmi – a továbbiakban inkább a gyakorlati megközelítéshez jóval közelebb álló és a nemzetközi szóhasználathoz jobban igazodó „állatjólét” kifejezést fogom használni – követelményeknek, hiszen természetes volt, hogy az állategészségügyi jogszabályok keretében jelentek meg, betartásukat pedig az állategészségügyi szolgálat ellenőrizte. Az érintett szakértők többsége és a nemzetközi és hazai civil társadalmi szervezetek aktivistái által ma többnyire már állatjólétnek nevezett ismereteket Magyarországon az állatorvosképzésben már korábban több tantárgy keretében oktatták és oktatják ma is. Az állattartásra, az etetésre és itatásra vonatkozó tudnivalók az állathigiénia, a vágóállatokkal kapcsolatos bánásmód az élelmiszerhigiénia, az állatszállítások felügyelete (számszerű adatokkal!) az állategészségügyi igazgatás tárgykörében jelent meg az elmúlt évtizedek során, nem is említve további tantárgyakat, amelyek egyes speciális részterületekre adtak további útmutatást.

Való igaz, hogy pl. az állatviadatok kérdéskörével és az érzelmi alapú „állatvédelemmel” a korábbiakban nem igazán foglalkoztunk sem a speciális egyetemi képzés, sem az állategészségügyi jogi szabályozás és ellenőrzés keretében.

Az állattartás állatjóléti követelményeinek korszerűsítésében és az ez irányú ismeretek terjesztésében kiemelkedő szerepe volt annak a döntésnek, amelynek nyomán 1968-ban az akkori Mezőgazdasági és Élelmiszerügyi Minisztérium (MÉM) Állategészségügyi Főosztályán a Járványügyi



Osztály keretében állathigiénikus referensi munkakört hoztak létre. Az 1981-ben megjelent állategészségügyi törvényerejű rendelet (1981. évi. 3. tvr.) és az ehhez kapcsolódó Állategészségügyi Szabályzat (28/1981.(XII.30.) MÉM rendelet) az állattartást illetően az előbbieken lefektetett elveket vette át.

Az 1990-ben megkezdődött társadalmi átalakulást az állategészségügyi jogi szabályozásnak is követnie kellett, ám ez nem az addig alkalmazott alapelvek feladását, hanem elsősorban az új fogalmak átvételét, a szükséges mértékű, bizonyos szintű szakmai szemléletváltást, s az eddiginél korszerűbb jogszabályi megfogalmazások kialakítását jelentette.

Az állategészségügyről szóló 1995. évi XCI. törvény a preambulumban és a 3. §-ában is említi már az állatvédelmet:

” Az Országgyűlés...annak érdekében, hogy az állattartásnak, az élelmiszer, az állatgyógyászati készítmény, a takarmány és az állati eredetű termék előállításának járványügyi, higiéniai, valamint az állategészségügy közegészségügyi, állatvédelmi és környezetvédelmi feltétel- és eszközrendszere folyamatosan fejlődjön; a következő törvényt alkotja:”

Az állattartás szabályairól a következőképpen rendelkezik:

”3. § (1) Az állat tartásánál meg kell tartani az állategészségügyi, a közegészségügyi, a környezetvédelmi, valamint az állatvédelmi előírásokat; ezeket érvényesíteni kell az állat szállítása, forgalmazása, az állati eredetű élelmiszer és állati eredetű termék előállítása, feldolgozása, tárolása és forgalmazása során is.

(2) Az állat etetésére és itatására csak olyan takarmányt és itatóvizet szabad felhasználni, amely az állat, illetőleg közvetve az ember egészségét nem veszélyezteti.

(3) Az állat szaporodási és termelési eredményeinek növelésére vagy más célból tilos - a jogszabályban meghatározott - hormontartalmú, -hatású vagy más olyan anyagot felhasználni, amely az ember vagy az állat egészségére káros.

(4) Tilos az állat sport- vagy egyéb teljesítményének - jogszabályban meghatározott - ajzószeres vagy ezzel egyenértékű beavatkozással való fokozása.”

Állatvédelmi, illetve állatjóléti szemléletet tükröző elemeket tartalmaznak e törvénynek az állattartó, illetve az állatorvos kötelezettségeit és jogait, valamint az állatforgalmazást és -szállítást szabályozó szakaszai is:

”5. § (1) Az állattartó köteles

a) állatának állatorvosi ellátásáról rendszeresen gondoskodni;



b) jogszabályban meghatározott fajú és létszámú állat tartása esetén állomány-nyilvántartást vezetni és az állatorvosi ellátást írásbeli szerződéssel biztosítani, az állat(ok) állat-egészségügyi felügyeletét ellátó állatorvost, illetve a települési önkormányzat jegyzőjét a tartott állatok fajáról, létszámáról, az állatok tartási helyéről és a fent felsoroltakban bekövetkezett változásról azonnal tájékoztatni;.....

16. § (1) Állatokat összegyűjteni, szállítani, lábon hajtani csak az állatok egészségének veszélyeztetése nélkül, a jogszabályban előírt módon szabad.

(2) Jogszabály határozza meg azokat az eseteket, amikor csak állategészségügyi engedéllyel és hatósági állatorvosi ellenőrzéssel szabad állatot szállítani.

17. § Idegen állományból származó, illetve az országba behozott állatot állategészségügyi hatósági megfigyelés céljából - jogszabályban meghatározott feltételekkel, kivételekkel és időtartamra - el kell különíteni.”

A 41/1997. (V. 28.) FM rendelet mellékleteként kiadott Állategészségügyi Szabályzat egyes fejezeteiben részletes szabályokat tartalmazott az állatok tarására, takarmányozására, szállítására és levágására, amely szabályok az egyedi jogszabályokba történt széttelepítésük után is helytállónak bizonyultak.

Az 1990-es évek elejétől kezdve fokozatosan nőtt a társadalmi felháborodás az egyre inkább elburjánzó állat- (különösen a kutya) viadalok miatt. A kutyaviadalok szervezését és a hozzá kapcsolódó valamennyi tevékenységet tiltó kormányrendelet előkészítésében az állategészségügyi szolgálat tevékenyen részt vett. Minthogy a rendeleti szabályozás szankció nélkül nem lehetett kellően hatásos, a jogalkotók a közrendről és közbiztonságról szóló törvény módosításával kívántak javítani a helyzeten. A módosított jogszabály (1996. évi CVIII. törvény) az engedélyezési és az ellenőrzési feladatokat megosztotta az állategészségügyi hatóság és jegyző között.

Ezt követően 1998-ban, közel tíz éves előkészítő munka eredményeképpen megszületett az első hazai állatvédelmi törvény.

Az állatjólét jelenlegi hazai helyzete

Az állatok védelméről és kíméletéről szóló 1998. évi XXVIII. törvény, valamint a végrehajtására kiadott különböző szintű végrehajtási rendeletek (lásd a *Mellékletet!*) alapvetően megteremtették a jogszabályi kereteket az állatvédelem, illetve az állatjólét szerteágazó részterületein folyó munkához.



A földművelésügyi és vidékfejlesztési tárca „első-helyi” felelősségével, valamint az érintett minisztériumok által megalkotott együttes miniszteri rendeletekkel az Európai Unió állatjóléti jogi szabályozásának hazai harmonizációja gyakorlatilag teljes körűen megtörtént.

Az FVM Állategészségügyi és Élelmiszer-ellenőrzési Főosztálya munkatársainak az előkészítő munkálatokban való aktív részvételével megvalósult az a régi törekvés, hogy az állatkínzás több meghatározó európai országhoz hasonlóan Magyarországon is bűncselekménynek minősüljön. (2004. évi X. törvény)

Jelentős előrelépés történt a jogszabályok megalkotását, illetve átvételét követően a gyakorlati megvalósítás, valamint ennek hatósági ellenőrzése terén is. Kialakítottuk a megyei állatvédelmi felügyelő állatorvosi hálózatot, illetve az ellenőrző munkába bevontuk a hatósági állatorvosokat is. Összeállítottuk az egyes részterületeken végzett ellenőrzési munkát segítő „ellenőrzési listákat”, melyeket a tapasztalatok és a szakmai igények alapján folyamatosan korszerűsítünk. Ezek alapján a megyei állategészségügyi és élelmiszer-ellenőrző állomások (továbbiakban: állategészségügyi állomás) éves jelentést készítenek az állatjóléti munkáról, amelynek összesítése, az országos értekezleteken történő közös értékelése lehetővé teszi az állatjóléti feladatok végzésének felügyeletét, koordinálását, valamint az összehangolt és egységes ellenőrzési szempontok kialakítását.

Az állategészségügyi állomások hatósági állatorvosai a jogszabályok és a belső utasítások szerint előírt módon, a nagy-létszámú állattartó telepek, valamint a vágóhidak esetében évente legalább egy alkalommal teljes körű, a kis-létszámú állattartó telepek esetében reprezentatív állatjóléti célú felméréseket és ellenőrzéseket végeznek. Az állatkísérletek állatjóléti helyzetével kapcsolatos hatósági állatorvosi ellenőrzés – természetesen ugyancsak jogszabályi előírás alapján – évente legalább egy alkalommal szintén megtörténik. A hatósági ellenőrzés kiterjed a jogszabályokkal lefedett valamennyi állatjóléti részterületre. Ezen kívül a hatósági jogkörrel megbízott állatorvosok minden egyéb célú ellenőrzés során vizsgálják az állatjóléti előírásokban foglaltak teljesülését is. Az Állami Állategészségügyi Szolgálat hatósági állatorvosai 2004. évben például mindösszesen 215.286 esetben végeztek állatjóléti célú helyszíni ellenőrzéseket Magyarországon.

A jogszabályalkotás során megtörtént a kapcsolatfelvétel a társtárcaikkal, a társhatóságokkal, a szakmai szempontból érintettek igen széles körével, a téma iránt egyre nagyobb érdeklődést mutató civil állatvédő szervezetekkel, az írott és az elektronikus média képviselőivel. Ez az egészséges együttműködés folyamatosan segíti a gyakorlati végrehajtók, az ellenőrzést végző hatóságok és a civil állatvédő szervezetek aktivistáinak munkáját.



Az állategészségügyi hatóság, feladatának megfelelően, az ellenőrzésekkel, a hiányosságok feltárásával, a visszatérő ellenőrzésekkel, a kirívó esetekben szankciók kiszabásával is előmozdítja az állatjóléti célok mielőbbi elérését segítő közös szakmai munkát.

Az állatjóléti jogszabályi előírások hazai gyakorlati megvalósítása, különösen a mezőgazdasági haszonállatok tartása, az állatok szállítása, a vágóállatok levágása, valamint a kísérleti állatokra vonatkozó igen részletes szabályozás betartása tekintetében az elmúlt évek során jelentős mértékű, kedvező átalakuláson ment át.

Magyarország az Európai Unió csatlakozási tárgyalások mezőgazdasági fejezetének lezárásakor 21 „ún.” fel nem javított ketreces tojótyúk-tartó telepre kapott átmeneti türelmi időt 2009. dec. 31-ig terjedően, kizárólag csak a ketrecek legkisebb szabad belmagasságát, illetve a ketrec-padozat maximálisan megengedett legnagyobb lejtését meghatározó előírások teljesítése alól.

Az állattartás és az állattenyésztés, a biztonságos élelmiszertermelés és megfelelő minőségű állatitermék-előállítás során az állathigiéniai, a tartási-, takarmányozási, az állategészségügyi és az állatjóléti szempontok ismerete és érvényre juttatása az állattartók és az egyéb érintett szakemberek döntő többségénél az elmúlt időszakban már napi rutinná formálódott. Ennek ellenére megállapítható, hogy az állattartók egy részénél ma még nem mindenhol alakult ki az egységes, az állatok számára a hatályos előírások alapján mindenben megfelelő körülményeket kialakító állatjóléti szemlélet.

Kitűzött célunk, hogy az állattartáshoz, az állatszállításhoz, valamint az állati eredetű élelmiszertermékek előállításához kapcsolódóan – a biztonságos és gazdaságos élelmiszertermelés érdekében – mielőbb valósuljon meg az állatjóléti elvárásokkal összhangban a „jó gazda gondosságára”, illetve a „jó mezőgazdasági gyakorlatra” vonatkozó feltételrendszer teljesítése.

Fenti cél elérése érdekében az állatjóléti feladatokat ellátó hatósági jogkörrel megbízott állatorvosok, valamint a gyakorlatban a megelőző-, gyógyító szolgáltató állatorvosi tevékenységet végző magán-állatorvosok képzése minden évben folyamatosan, az országosan összeállított terv szerint, rendben megtörténik.

Az elmúlt évek mindegyikében sor került az Európai Unió részéről a magyarországi állatjóléti hatósági felügyeleti tevékenység és a tényleges ellenőrzési munka teljes körű FVO ellenőrzésére. Mind a legutóbbi két FVO szemle megállapításai, mind pedig a hazai gyakorlati tapasztalatok elemzése és értékelése alapján megállapítható, hogy a jövőben kiemelt figyelmet kell fordítani az országon belüli



állatszállítás hatósági ellenőrzéseinek megvalósítására. A VPOP szakembereivel együttesen felállított, és közösen működtetett MOBIL CSOPORTOK ellenőrző tevékenységének aktivitását célszerű a következő időszakban fokozni. Az Európai Unió szakértői által az ellenőrzés során tett valamennyi érdemi észrevételt érvényre juttattuk a gyakorlati állatjóléti munka felügyelete, illetve az ellenőrző tevékenység országos koordinálása és egységesítése során.

Kollegáink az elmúlt években folyamatosan részt vettek a tárgyhoz kapcsolódó hazai és nemzetközi munkaértekezleteken és konferenciákon. Folyamatosan és aktívan részt vettünk a médiában, az írott és elektronikus sajtó útján az érintett szakemberek és a közvélemény folyamatos és aktuális történésekhez kötődő eseti, állatjóléti tárgyhoz kapcsolódó tájékoztatásában.

A nemzetközi és a hazai civil állatvédő szervezetek hosszú évek óta fokozott figyelemmel kísérik a magyarországi állatjóléti helyzet alakulását. A legjelentősebb hazai és külföldi szervezetekkel az elmúlt évek során sikerült egyre zökkenőmentesebb munkakapcsolatot kialakítani.

A mezőgazdasági haszonállattartás során végzett ellenőrzések alkalmával feltárt bizonyos hiányosságok ismeretében, valamint az előírások minél szélesebb körű betartásának elősegítése érdekében az FVM koordinálásával elkészült, és az Európai Unió Bizottságával történő végső egyeztetést követően 2004. évben hatályba lépett a Nemzeti Vidékfejlesztési Terv. Az NVT egyik – igen jelentős anyagi forrásokat biztosító – intézkedése az állattartásban, illetve az állati termék előállításban érintett termelők esetében az EU környezetvédelmi, állatjóléti és -higiéniai követelményeinek való megfeleltetés során felmerülő többlet-költségek, illetve bizonyos részterületeken megjelenő jövedelem-kiesések kompenzálását, valamint a szükségessé váló szakmailag is indokolt beruházások támogatását teszi lehetővé. Az NVT már az előkészítés fázisában is igen jelentős társadalmi érdeklődést váltott ki. Azonban a lehetőségek jobb, illetve optimális esetben teljes körű kihasználhatósága érdekében az állattartók ismételt széleskörű tájékoztatása, illetve további országos figyelemfelhívás feltétlenül indokolt.

A vonatkozó, s a megjelenése óta már két alkalommal módosított, a Nemzeti Vidékfejlesztési Terv alapján a központi költségvetés, valamint az Európai Mezőgazdasági Orientációs és Garancia Alap Garancia Részlege társfinanszírozásában megvalósuló, az Európai Unió környezetvédelmi, állatjóléti és -higiéniai előírásainak való megfeleléshez nyújtott támogatás igénybevételenek részletes szabályairól szóló 139/2004. (IX. 24.) FVM rendelet az állattartók számára anyagi források biztosításával segítséget nyújt az előírásoknak való mielőbbi megfelelés gyakorlati végrehajtásához.



Az állatszállítások állatjóléti kérdéseit az Európai Unió rendeleti és irányelvi szinten valamennyi részletre kiterjedően szabályozza. Magyarországon ezzel a kérdéskörrel az állatszállítás állatvédelmi szabályairól szóló 52/2003. (VIII. 15.) GKM-FVM együttes miniszteri rendelet foglalkozik, amely mindenben megegyezik a vonatkozó Európai Unió joganyaggal.

A jogszabályi háttér megteremtette a lehetőséget arra, hogy részben az országon belüli, részben pedig a jelentős problémákkal terhelt tranzit élőállat szállítások során érvényt lehessen szerezni az állatjóléti előírásoknak. Különös jelentőséget kapott a szállítások során az állatok szállításra való alkalmasságának megítélése, a vonatkozó dokumentációnak, a szállító járművek állapotának kérdésköre, a kísérők, illetve a gépkocsivezetők előírt képzésének megkövetelése, valamint az előírt feltételek betartásának ellenőrzése.

Az Európai Unió különböző bizottságaiban tevékenykedő szakemberek ismételten áttekintették a szállításokkal kapcsolatos állatjóléti előírások betartásával kapcsolatos kérdéseket. Figyelembe véve a civil állatvédő szervezetek egyre erősödő nyomását, valamint mérlegelve az egyes országokban időnként jelentkező társadalmi feszültségeket – elsősorban járványvédelmi és állatjóléti megfontolások alapján – számos részletes elem áttekintése mellett javaslatok készültek a szállítási időtartamok és a szállítási távolságok csökkentésére.

A felmerülő gondok, a megoldásra váró kérdések háttérében elsősorban az eltérő gazdasági és kereskedelmi érdekek állnak. Az állásfoglalás kialakításakor nem lehet figyelmen kívül hagyni azt, hogy ma még komoly gazdasági szereppel bír a Magyarországról jelentős számban történő ún. húsvéti bárány kivitel, de nem hanyagolható el a vágósertések exportra történő értékesítése, valamint az a tény sem, hogy hazánk az európai állatszálítási útvonalak kereszteződésében helyezkedik el.

A hosszú távú élőállat-szállítások korlátozására, esetleges későbbi betiltására vonatkozó vélemény kialakítása a tartási hely közelében lévő, vágó-, illetve feldolgozó kapacitásokat reprezentáló magyarországi helyzet ismételt áttekintését és szakmai elemzését is megköveteli. Az alkalmanként szükségessé váló rekonstrukciók, illetve új beruházások forrásának megteremtése nélkülözhetetlen előfeltétele az esetleges későbbi korlátozó intézkedések betartására vonatkozó jogkövető állampolgári magatartás gyakorlati megvalósításának.

Számos hazai és külföldi szakember véleménye szerint a szállító járművekre vonatkozó szigorú előírások betartásával, illetve az állatok férőhely-szükségletének optimális meghatározásával, a már jelzett egyéb lényeges részletkérdések szabályozásával, s ezen előírások folyamatos és szakszerű



ellenőrzésével, visszatartó erejű szankciók alkalmazásával meg lehet teremteni az állatok védelmére és kíméletére vonatkozó ésszerű előírások, valamint bizonyos egyéb gazdasági érdekek gyakorlatias összhangját.

Hazánk továbbra is képviselteti magát a témakör további nemzetközi szakértői egyeztető megbeszélésein. Mivel 2004. év végén megjelent a Tanács 2005/1/EK rendelete az állatoknak a szállítás és a kapcsolódó műveletek közbeni védelméről, valamint a 64/432/EGK és a 93/119/EK Tanácsi irányelv, illetve a 1255/97/EK Tanácsi rendelet módosításáról, Magyarország természetesen nem kíván eltérni az ésszerű döntés minden tagországra kötelező egységes végrehajtásától.

A rendelet végrehajtásához kapcsolódó részletes technikai előírások, illetve a megvalósítási szabályokat tartalmazó útmutató kidolgozása a Tanácsi Állatjólleti Állatorvos Munkacsoport szintjén jelenleg kidolgozás alatt áll.

Szeretném külön is aláhúzni, hogy a 2005/1/EK Tanácsi rendelet magyar nyelven is elérhető, pl. az FVM honlapján (www.fvm.hu), ahol az *Official Journal 2005. január 5-i számában* került megjelentetésre. Külön is fel kívánom hívni minden érintett és érdeklődő figyelmét arra, hogy e *rendelet előírásait 2007. január 5-től kell alkalmazni!*

Az állategészségügyi hatóság szabályozó, koordináló felügyeleti és ellenőrző tevékenységével kapcsolatos legfontosabb további aktuális állatjólleti feladatok

Az aktuális feladatok a következők:

- A kedvtelésből tartott állatok tartásának, forgalmazásának, valamint ezek ellenőrzésének állatjólleti szabályairól szóló Kormány rendelet előkészítő munkáinak koordinálása,
- folyamatos kapcsolattartás a szakmai, valamint a civil állatvédelmi szervezetekkel és a médiával,
- a hivatalosan megjelenő újabb EU jogszabályok beépítése a magyar jogrendbe,
- a hatályos állatjólleti jogszabályok végrehajtásának folyamatos ellenőrzése,
- a meglévő, központilag kiadott ellenőrzési listák szükség szerinti korszerűsítése,
- országos értekezlet rendszeres összehívása a megyei állatvédelmi felügyelő állatorvosok részére, ahol a kollégáink tájékoztatást kapnak a legfontosabb történésekről, illetve közösen áttekintjük az elvégzett szakmai munkát és az előttünk álló feladatokat,
- az éves megyei jelentések összesítése, kiértékelése, az elemzésből levonható szakmai következtetések megfogalmazása,
- a következő évi országos képzési, ellenőrzési s egyéb igazgatási feladatok meghatározása.



Végezetül külön is ki kell emelnem azt az alapvető célkitűzést, hogy sokunk megítélése szerint az állatjóllét egyes részterületein a sikeres előrehaladás érdekében a jövőben még az eddiginél is kiemeltebb szerepet kell kapnia a szemléletváltást elősegítő képzésnek, oktatásnak, a legfiatalabb korosztályt is megcélzó ismeretterjesztésnek és tudatformálásnak.



Melléklet: Hazai állatvédelmi jogszabályok az EU jogszabályok tükrében

Az állatok védelméről és kíméletéről szóló 1998. évi XXVIII. Törvény

Az állatok védelméről és kíméletéről szóló 1998. évi XXVIII. Törvény módosításáról szóló 2002. évi LXVII. törvény

Mezőgazdasági haszonállatok tartása:

Hazai szabályozás:

- 32/1999. (III. 31.) FVM rendelet A mezőgazdasági haszonállatok tartásának állatvédelmi szabályairól
- 20/2002. (III. 14.) FVM rendelet A mezőgazdasági haszonállatok tartásának állatvédelmi szabályairól szóló 32/1999. (III.31.) FVM rendelet módosításáról
- 72/2004. (IV. 29.) FVM rendelet a mezőgazdasági haszonállatok tartásának állatvédelmi szabályairól szóló 32/1999. (III.31.) FVM rendelet módosításáról

EU szabályozás:

- a Tanács 98/58/EK irányelve az állatok védelméről a mezőgazdasági haszonállat-tartás során
- a Tanács 2000/50/EK határozata a gazdasági haszon céljából tartott állatok tartási helye ellenőrzésének minimális követelményeiről
- a Tanács 91/629/EGK irányelve a borjak védelmének minimális követelményeiről és a Tanács azt módosító 97/2/EK irányelve és a Bizottság 97/182/EK határozata
- a Tanács 91/630/EGK irányelve a sertések védelmének minimális követelményeiről, valamint a Tanács azt módosító 2001/88/EK és a Bizottság 2001/93/EK irányelve
- a Tanács 88/166/EGK irányelve a ketrecben tartott tojótyúkocok védelmének minimális követelményeiről
- a Tanács 99/74/EK irányelve a tojótyúkocok védelmével kapcsolatos minimális követelményeinek megállapításáról

Állatszállítás:

Hazai szabályozás:

- 52/2003. (VIII. 15.) GKM-FVM együttes rendelet Az állatszállítás állatvédelmi szabályairól
- 73/2003. (XI.13.) GKM-FVM együttes rendelet Az állatszállítás állatvédelmi szabályairól szóló 52/2003. (VIII. 15.) GKM-FVM együttes rendelet módosításáról



EU szabályozás:

- a Tanács 91/628/EGK irányelve az állatok szállítás közbeni védelméről és a 90/425/EGK és a 91/496/EGK irányelv módosításáról
- a Tanács 95/29/EK irányelve a 91/628/EGK számú, az állatok szállítás közbeni védelméről szóló irányelv módosításáról
- a Tanács 1255/97/EK rendelete a pihenőhelyekre vonatkozó közösségi kritériumokról valamint az állatok szállítás közbeni védelméről szóló 91/628/EGK irányelv módosításáról
- a Tanács 411/98/EK rendelete a nyolc órát meghaladó állatszállításra használt szállítóeszközök esetében alkalmazandó további állatvédelmi szabályokról
- a Tanács 1040/2003/EK rendelete a 1255/97/EK rendelet pihentető állomások használatáról szóló előírásainak módosításáról
- a Tanács 2005/1/EK rendelete az állatoknak a szállítás és a kapcsolódó műveletek közbeni védelméről, valamint a 64/432/EGK és a 93/119/EK Tanácsi irányelv, illetve a 1255/97/EK Tanácsi rendelet módosításáról. *E rendelet előírásait 2007. január 5-től kell alkalmazni!*

Állatok levágása, leölése:

Hazai szabályozás:

- 9/1999. (I. 27.) FVM rendelet A vágóállatok levágásának és leölésének állatvédelmi szabályairól
- 26/2002. (IV. 13.) FVM rendelet A vágóállatok levágásának és leölésének állatvédelmi szabályairól szóló 9/1999. (I.27.) FVM rendelet módosításáról

EU szabályozás:

- a Tanács 93/119/EGK irányelve az állatok védelméről levágásukkor

Állatkísérlet:

Hazai szabályozás:

- 243/1998. (XII. 31.) Kormány rend. Az állatkísérletek végzéséről
- 103/2002. (V. 10.) Kormány rendelet Az állatkísérletek végzéséről szóló 243/1998. (XII.31.) Korm. rendelet módosításáról
- 36/1999. (IV. 2.) FVM-KöM-GM együttes rendelet A kísérleti állatok tenyésztésének, (szaporításának), tartásának, szállításának és forgalomba hozatalának szabályairól
- 58/2002. (VIII. 17.) FVM-KvVM-GKM együttes rendelet a kísérleti állatok tenyésztésének, (szaporításának), tartásának, szállításának és forgalomba hozatalának szabályairól szóló 36/1999. (IV.2.) FVM-KöM-GM együttes rendelet módosításáról



- 186/2003. (XI.5.) Kormány rendelet Az állatkísérletek végzéséről szóló 243/1998. (XII.31.) Korm. rendelet, valamint az azt módosító 103/2002. (V.10.) Korm. rendelet módosításáról

EU szabályozás:

- a Tanács 86/609/EGK irányelve a tagállamok törvényeinek, rendeleteinek és közigazgatási rendelkezéseinek összehangolása a kísérleti vagy más tudományos célra használt állatok védelmének tekintetében
- a Bizottság 90/67/EK határozata a kísérleti vagy más tudományos célra használt állatok védelmére felállítandó Tanácsadó Testületről

Állatkert:

Hazai szabályozás:

- 3/2001. (II. 23.) KöM-FVM-NKÖM-BM együttes rendelet Az állatkert és az állatotthon létesítésének, működésének és fenntartásának részletes szabályairól
- 13/2003. (IX.9.) KvVM-FVM-NKÖM-BM együttes rendelet Az állatkert és az állatotthon létesítésének, működésének és fenntartásának részletes szabályairól szóló 3/2001. (II. 23.) KöM-FVM-NKÖM-BM együttes rendelet módosításáról

EU szabályozás:

- a Tanács 99/22/EK irányelve a vadon élő állatok állatkertben tartásáról

További állatvédelmi, illetve az állatjóléthez kapcsolódó jogszabályok:

- 244/1998. (XII. 31.) Kormány rendelet Az állatvédelmi bírságról
- 245/1998. (XII. 31.) Kormány rendelet A települési önkormányzat jegyzőjének az állatok védelmével, valamint az állatok nyilvántartásával kapcsolatos egyes feladat- és hatásköreiről
- 98/2002. (V. 05.) Kormány rendelet Az állatvédelmi bírságról szóló 244/1998. (XII. 31.) Korm. rendelet módosításáról
- 10/1999. (I. 27.) FVM rendelet Az Állatvédelmi Tanácsadó Testületről
- 8/1999. (VIII. 13.) KöM-FVM-NKÖM-BM együttes rendelet A veszélyes állatokról és tartásuk engedélyezésének részletes szabályairól
- 74/2003. (VII.1.) FVM rendelet a tojótyúktartó telepek nyilvántartásba vételének szabályairól. Ez a jogszabály a 2002/4/EC Bizottsági irányelv (2002. I. 30.) alapján készült, amely az 1999/74/EC Tanácsi irányelv előírásai alapján került kiadásra
- 2004. évi X. törvény a Büntető Törvénykönyvről szóló 1978. évi IV. törvény és a hozzá kapcsolódó jogszabályok módosításáról

Animal welfare, etológia és tartástechnológia



Animal welfare, ethology and housing systems

Volume 1

Issue 3

Gödöllő
2005



AZ ÁLLATI JÓLLÉT BIZTOSÍTÁSA A SERTÉSTARTÁSBAN

¹Király Albert, ²Wittmann Mihály

¹Állattenyésztési és Takarmányozási Kutatóintézet, 2053 Herceghalom, Gesztenyés u. 1.

²Szent István Egyetem, Sertés- és Kisállattenyésztési Tanszék

albert.kiraly@atk.hu

Összefoglalás

Az intenzív sertéstartás elterjedésével a sertések a természetestől jelentősen eltérő környezetbe kerültek, amely megváltoztatta a viselkedésüket. Ezáltal romlott a jövedelmezőség és a termék előállítás biztonsága is.

Az etológusok által kialakított vizsgálati módszerek megmutatják, milyen módon küszöbölhetjük ki a hiányosságokat és javíthatjuk a sertések közérzetét, tehát fokozhatjuk a teljesítményt.

Fontos szempont, hogy biztosítani kell a sertések számára a szabadságot, fekvésben a fekvőhelyek megválasztásában, az állásban és helyének megváltoztatásában, kinyújtózkodásban és megfordulásban, valamint a tisztálkodásban.

Kulcsszavak: viselkedés, állatjóllét, teljesítmény, szabadság

Ensuring animal welfare in swine breeding

Abstract

With the spreading of intensive pig breeding, pigs got in an artificial milieu, which significantly differed from the natural environment. This effect changed their behaviour. Through this change, profitability and safety of pork production decreased.

Methods developed by the ethologists lead us how to repair the faults and deficiencies and improve the welfare of animals and consequently how to increase the performance.

It is an important aspect to guarantee freedom for the animals in lying, in bed choosing, in standing, in motion, in stretching, in turning over and in washing themselves.

Keywords: behaviour, animal welfare, performance, freedom



Bevezetés

Az elmúlt évtizedekben az intenzív sertéstartás térhódítása, rohamos elterjedése azt eredményezte, hogy az állatok az általuk jobban preferált környezetből kikerültek és a létfeltételeikben sok szempontból nem megfelelő életfeltételek között helyezték el.

Az öröklött viselkedésformák nem tudtak érvényesülni, illetve a tanult viselkedési elemek nem alakulhattak ki az adott fajra jellemzően. Különösen érvényes volt és jelenleg is az a sertéstartásban, ahol több állatot tartunk egy légtérben igen zsúfoltan.

Mindezek következtében káros viselkedési formák alakulnak ki, amelyek összefoglalóan a termelés hatékonyságát jelentősen befolyásolják.

Az intenzív sertéstartás kifejezetten jövedelmezőségi szempontokat illetve a tömeges termék-előállítását vette figyelembe, amelynek súlyos állategészségügyi következménye az, hogy úgymond beteg állatokat nevelünk, tartunk, takarmányozunk a rendkívül súlyos gazdaságossági és állatvédelmi következményei ellenére. A sertés nem tudja a genetikai képességeinek megfelelő termelést produkálni, ezáltal nem lehet eredményes a tevékenység.

Elsőként a nyugati országokban ismerték fel ennek a jelentőségét és tettek lépéseket törvényi szabályozással biztosítani a jogot a sertés jó komfortérzetéhez, mivel e nélkül jó minőségű termék nem állítható elő. A nyugati országokban elutasítják azokat az élelmiszereket, amelyek szenvedő állattól származnak. Hazánkban ez az EU csatlakozás után vált fontos kérdéssé, hiszen a termékek értékesítése során igen fontos szempont hogy az „élelmiszerré vált” állat milyen környezetben milyen körülmények között nevelkedett.

A sertéseknek az intenzív termelés során két fontos viselkedésformája szenvedett károkat, az egyik a zsúfolt elhelyezés következtében a mozgás hiánya, a második a feltárási exploatív viselkedés, korlátozása.

Az EU a 91/630 EEC Tanácsi Irányelvekben rögzítette, hogy a sertések igényeinek kielégítése érdekében szalmát, vagy más megfelelő anyagot kell biztosítani számukra.

Az erős stressz hatását – ami a legnagyobb megterhelést jelent a sertések számára – többen vizsgálták.

Borell (1996) hangsúlyozta, hogy mindent el kell követni a stressz csökkentése érdekében.

Ausztrál kutatók (pl. *Cronin és mtsai*, 1994) megállapítják, hogy az almozott tartás előnyösen befolyásolja a vemhes kocák fialás előtti fészeképítési viselkedését (alom turkálása, lábbal való rendezgetése, szagolgatása és rágcsálása), de nincs hatással a malacok túlélésére. *Bunger* (1992) szerint a kocák vemhesség és laktáció alatti tartása malacok viselkedésére is hatással van.



Elsőként *Putz és mtsai* (1996) terveztek és alakítottak ki komplex ingergazdagító berendezést, amely lehetővé tette, hogy vemhes kocák szalmához jussanak, függesztett láncsal játszanak, és testápolásra vakaródzó-kefét vegyenek igénybe.

Csóka (1980) és *Ekkel* (1996) vizsgálták az áttelepítés, falkásítás hatását a viselkedésre. Megállapításaik szerint így az utónevelőben, mint a hizlaldában történő áttelepítés, falkásítás viselkedéssorozat is megbetegedéseket eredményezett. A falkák nagysága ugyancsak jelentős tartós stresszt eredményezett.

Hoy (1998) megállapította, hogy a csoportnagyság növekedésével csökken a napi súlygyarapodás, és visszaesik a takarmányfogyasztás.

Wittmann (1983) hasonló következtésekre jutott. Megállapította, hogy legalább 25 %-os etetőtér szükséges a hizlalásban. Ennél kevesebb etetőtér állandó harcot eredményez a megtartásért, ami jelenetős teljesítménycsökkenést eredményez.

Az utóbbi évtizedekben elterjedt elektronikus takarmányozás esetén is hasonlóan negatív eredményeket kaphatunk, ha nem alakítanak ki számukra megfelelően védett etetőállást (*Wittmann és Király*, 1986).

Az intenzív tartás hiányosságai hívták életre a sertések jóllétét biztosítandó tudományterületeket az animal welfare-t, amely területen évtizedek óta folynak kutatások (*Debreczeni*, 1997) az állat és környezete közötti konfliktusokat és következményeit írja le öt fokozatban, a viselkedés egyszerű megváltozásától, az egészségi állapot pusztuláshoz vezetéséig.

A sertéstartás fejlődésének irányvonalát, amelyek versenyképesek (*Wittmann*, 2002) fogalmazza meg magyarországi viszonylatban.

Ajánlásokat fogalmaz meg tartástechnológiai és a sertések környezeti igényei vonatkozásában minden korcsoportot illetően.

A külföldi kutatók leírják azokat a vizsgáló módszereket, amelyekkel mérni lehet az állatok jó közérzetét.

A tartástechnológiák értékelése

Az elmúlt évek felmérései azt mutatják, hogy hazai viszonyaink bőséges tennivalót adnak ezen a téren, amelyek gazdasági vonzatai igen jelentősek.

A tapasztalatok komoly hiányosságokat jeleznek hazai viszonyaink között is a komplex tartástechnológiák megítélését illetően.



A technológiai hiányosságok rendellenességek a sertések viselkedésén mérhetőek le a legmegbízhatóbban, ami a termelési környezet megítélését pontossá teszi.

A fiáztató egyik kritikus lényeges pontja a sertéstartásnak, mivel két korcsoport igényeit kell egy légtérben és technológiában kielégíteni. Általánosan jelentkeznek a padozatproblémák, amelyek csecs és lábsérüléseket okozhatnak. Ez azért fontos, mert a sérült csecs a szoptatásnál fájdalmat okoz a kocának, így a malacok nem jutnak elegendő tejhez melynek következtében emésztési problémákon és hasmenésen túl gazdasági kárai is jelentősek lehetnek.

Jellemzőek a kocákon a különböző sérülések: sebes far, váll stb. súlyos technológiai hiányosságokra utalnak. Gyakran megfigyelhetőek a kocáknál és malacoknál egyaránt bizonyos fokú pótcselekvések, mint a kutrica vasrágás fogcsikorgatás stb. Az agresszivitás egyik kiváltója lehet, pl. az infralámpa alatti hely megszerzésére irányuló harc. Megfigyelhető, hogy sok helyen nincs elegendő hely az infralámpa alatt nem férnek el a malacok, amely agresszivitásba torkollhat. A fiatal állatoknak nagy szüksége van a szenzitív időszakban a megfelelő környezetre igényeik kielégítése érdekében, ami jelentősen befolyásolja további életvitelüket.

Az utónevelés során szembeűnő a magas csoportlétszám, amely következtében a malacok nem tudnak lefeküdni, pihenni, tehát a rekesz alulméretezett. Az alacsony oldalfalak azt eredményezik, hogy a malacok átmennek egyik kutricából a másikba ez a rangsor felborulását, tehát állandó stresszt eredményez. A rangsorrendért vívott harc állandó feszültséget tart fenn egy-egy csoportban, eredményeképpen súlyos sérülések keletkezhetnek a malacokon, továbbá gazdasági hátrányai is jelentősek.

Általánosságban elmondható, hogy az utónevelőben hazai viszonyaink között jellemző a túlszűfolttság, az állatok az ürülékükbe fekszenek szennyezetté válnak és ezt a kedvezőtlen mikroklíma csak tetézi. A nem megfelelő takarmánykiosztás, illetve takarítás eredményezheti a porszennyezettséget, ami tüdőkárosodáshoz vezethet.

A hizlaldai viszonyok problémái hasonlóak az utóneveléshez. Gyakori rendellenesség a padozat különböző hiányosságai, amely láb és egyéb testrészek sérüléseihez vezethet.

Mindenféle pejoratív megnyilvánulás ellenére a sertés igen tiszta állat lenne, amennyiben megfelelő terület és mikroklíma állna a rendelkezésére.

A koca és vemhes kocaszálláson szintén a nem megfelelő padozat problémás, csúszóssága sérüléseket okozhat. Veszélyezteteti a járásbiztonságot rendellenes a sertésre nem jellemző viselkedés kialakulását eredményezheti.

A legfontosabb hiányosságok szinte minden korcsoportot jellemeznek, megfigyelhetőek például: agresszív megnyilvánulások, farokrágás, sérülések a test különböző részein, harapások zúzódások stb. A kiváltó okok elsősorban a zsűfolt elhelyezés, a nem megfelelő mikroklíma (ammónia, páratartalom stb.), a padozat hiányosságai és takarmányozási problémák.

A különböző technológiai megoldások állatvédelmi és állategészségügyi feltételei közé tartozik, hogy a sertések minél gyorsabban és minél kevesebb energia-felhasználással tudjanak alkalmazkodni környezetükhöz és ez ne járjon betegségek káros viselkedési szokások kialakulásával. Kívánatos megtalálni a megfelelő csoportnagyságot a stressz csökkentése érdekében, ami a kiegyensúlyozott termelés alapfeltétele.

Állatjóléti szempontok és mérési módszereik

Elsősorban az intenzív tartás hiányosságai hívták életre az un. animal welfare-t, vagyis az állatok jóllétét, megfelelő környezeti feltételeit vizsgáló tudományágot.

A technológiai változások olyan gyorsak, hogy a sertések képtelenek alkalmazkodni az új berendezéshez. Ezek a konfliktusok és ezek következményei az 1. táblázatban láthatóak.

1. táblázat: Az állat és környezete közötti konfliktusok és következményeik

Fokozatok(1)	Jellege(2)	Típusa(3)	Következmények(4)	Példa(5)
Viselkedés megváltozása(6)	Alkalmazkodás (7)	Reverzibilis(8)	Csekély többlet Energia(9)	Hideg-meleg hatás(10)
Egészségi állapot romlása I.(11)	Alkalmazkodás (7)	Reverzibilis(8)	Termelés- Csökkenés(12)	Tartós hideghatás(13)
Pszichológiai változás(14)	Viselkedés károsodás(15)	Visszafordíthatatlan(16)	Termelés- Csökkenés(12)	Zsúfolt rácspadlós tartás (farokrágás)(17)
Egészségi állapot romlása II.(11)	Krónikus(18)	Visszafordíthatatlan(16)	Termelés romlása minőségromlás(19)	Káros gázok (pneumónia)(20)
Egészségi állapot romlása III.(11)	Akut(21)	Visszafordíthatatlan(16)	Selejtezés, Pusztulás(22)	Rossz rácspadló (lábsérülés)(23)

Forrás/Source: Debreczeni, 1997.

Table 1: Conflicts between animals and production environment, and their consequences

Grades(1), character(2), type(3), consequences(4), example(5), behavioural change(6), adaptation(7), reversible(8), little surplus of energy(9), cold-warm effect(10), decline of health status(11), decrease in production(12), permanent cold effect(13), psychological change(14), damage of behaviour(15), irreversible(16), crowded housing in cross-bars floor (tail chawing)(17), chronic(18), decrease of quality in production(19), harmful gases (pneumonia)(20), acute(21), cullings, losses(22), bad constructed cross-bars floor (injuries of feet)(23)

A létfenntartás eredményessége jelenti, és alapját képezi a sertés egészségének és termelőképességének. Az állat jóllétét viselkedésén termelésén keresztül mérhetjük le és jellemezhetjük azt.



A legfontosabb viselkedésmintázatokat nyolc elsődleges rendszerbe lehet sorolni:

- reakciókészség (társas viszonyok),
- táplálkozás (takarmányfogyasztás),
- exploratív viselkedés (kereső kutató viselkedés),
- társas viselkedés (csoportszerveződés),
- tisztálkodás (testápolás komfortviselkedés),
- területigény (életfunkciókhoz szükséges),
- pihenési viselkedés (lehetőség a pihenésre fekvésre kinyújtózkodásra).

Az állatok jóllétének definíciója olyan állapotot jelent, amelyben megvalósul az állat pszichológiai és fizikai harmóniája a környezetével. A jóllét jele az egészség és a normális fajra jellemző viselkedés. Ez akkor biztosított, ha az alkalmazkodás nem haladja meg a sertés alkalmazkodó képességét.

A gyakorlat számára az alkalmazott etológia módszereket kínálja a jó közérzet megítélését illetően. Ezek a következők:

- az állatok megfigyelése,
- a sztereotip mozgások rögzítése,
- preferenciateszt,
- a konfliktusreakciók gyakorisága,
- a vákuumviselkedés gyakoriságának vizsgálata,
- stresszállapot,
- morbiditás,
- mortalitás,
- apátia,
- „Ekesbo”-módszer.

A legfontosabb információt a fentiekben belül a vákuum és konfliktusviselkedés adja, de ezek 24 órás megfigyelést igényelnek.

A sertéstartás jólléti szempontjait két nagy csoportra lehet osztani.

Egészségügyi szempontok:

- rekeszek oldalfalainak padozatának jó minőségűnek kell lenni, nem okozhat sérülést,



- a padozat jól takarítható legyen,
- etető itató berendezések sérülést ne okozhassanak.

A tüdőmegbetegedések növekedhetnek, ha:

- egy légtérben 100 sertésnél több van,
- a káros gázok jelenléte,
- hiányos ventilláció,
- rosszul temperált istálló.

Fontos napi tevékenység a berendezések tisztántartása (etető, itató stb.) a beteg állatok kiszűrése és a kockázatonövelő hiányosságok kijavítása

Viselkedési szempontok:

- exploratív (feltáró) viselkedés,
- társas viselkedés,
- ürítési viselkedés,
- komfort viselkedés.

Ajánlható eljárások és szempontok a gyakorlat számára

A kialakult rendszereket a sertéstartásban jogosan érték súlyos kritikák, amelyek állat- és környezetvédelmi kifogásokkal terheltek. Így alakulhatott ki az EU szabályozási rendje, amely egyre szigorúbben irányelvekben rögzítetten próbálja szabályozni e területet is.

Hazánkban még az elején tartunk az állati jóllét figyelembe vételét és ennek hathatós javítását illetően.

Fontos szempontok a betegségektől való mentesség a megfelelő élelmiszerbiztonság garantálása és az állatbarát tartás, amelynek feltétele a pszichikai és fizikai harmónia állat és környezete között.

Az EU irányelvei az istállóklímára, a férőhelyszükségletre, a megvilágításra, a padozatra és ezekkel összefüggő szempontokra irányul.

A kocák tartásában fontos szempont a szaporulat növelése és megfelelő felnevelése.

Elsődleges cél a biológiai igények kielégítése és az ésszerű takarmányozás.

A leválasztott kocák számára a csoportos elhelyezés a legkedvezőbb megfelelő mennyiségű takarmánnyal kombinálva, aminek célja aminél előbbi ivarzás kiváltása, illetve a minél sikeresebb fogamzás.



A vemhes kocák tartásában fontos a termékenyítés utáni stresszmentes körülmények megteremtése, csökkentendő az embrionális elhalást.

A vemhes kocák takarmányozására különböző eljárásokat dolgoztak ki.

- csoportos tartás mellett erre a célra kialakított egyedi állásokban főleg „kézi” módszerekkel biztosítva a zavartalan takarmányfogyasztást,
- csoportos tartás mellett az egyszerre azonos időben történő kiadagolás,
- egyedi azonosításon alapuló takarmányozás. Az etető csoportos tartás mellett 30-40 kocát képes ellátni.

A fiaztató esetében a fő szempont a fiaztatókutrica és ennek követelményei:

- fontos az alapterület növelése (180x220 cm) illetve a ferde kocaállás,
- 40%-os rácspadozat,
- a koca fara mögötti tér legalább 30 cm,
- tömör oldalfalak,
- megfelelő magasságú rácsozat legalább 30 cm biztosítandó a szopást a malacok számára,
- malacfészek 0,5-0,6 nm/egyed,
- infralámpa helyett búvóláda,
- padlószintű kialakítás almozással.

A malac-utónevelésben az almozás nélküli technológia terjedt el amelyek többnyire megfelelőek, ám energiaigényük hígtrágya kezelési problémáik költségnövelők lehetnek.

Ezt az almozásos és fűtés nélküli tartás teheti gazdaságosabbá. Teljes rácspadlós tartás esetén súlyos terheltséget jelent a kedvezőtlen mikroklima. Ez is azt mutatja, hogy a malac-utónevelésben a jelenlegi tartásmódok megváltoztatása elengedhetetlen. A hizlalásban új eljárások alakultak ki, amelyek almozásos technológiák.

Az FVM Műszaki Intézete a Németországból átvett ún. ferdepadlós módszert alkalmazta sikeresen.

Fontos szempont a sertéstartásban az energiafelhasználás. Az ÁTK-ban az 1980-as években sikeres vizsgálatok történtek malac-búvóláda alkalmazásával, ahol jelentős hő és energia-megtakarítást értek el.

Az elmúlt években, Németországban kialakították az ún. NÜRTINGER malacnevelési hizlalási eljárást, amely az épületen belüli kis malachízó, ún. búvóládák kialakításán alapul. Az épület fűtés nélküli, tehát az animális hőt maximálisan kihasználja téli időszakokban.



Az EU irányelvek előírják, hogy a sertéseket legalább egyszer etetni kell és adagolt etetésnél be kell tartani az azonos időben való takarmánykiosztást.

Két hetes kortól biztosítani kell az ivóvizet. Minden etető- és itató-berendezést úgy kell megtervezni, hogy egészségi kockázatot ne jelentsen.

Minden korú sertésnek biztosítani kell a szalmához vagy más hasonló anyaghoz való hozzáférést az exploratív viselkedés kielégítése érdekében. Ez hazánkban problémás.

Három hétnél későbbi választást.

Az istállókat meg kell világítani, legalább napi 8 órán keresztül, hogy valamennyi sertést meg lehessen figyelni.

A kocák lekötéses tartását 2005-ig meg kell szüntetni.

Fogak elcsípése vagy a farok-kurtítás csak nagyon indokolt esetben történhet.

A különböző csoportokban az agresszív viselkedés megakadályozására nagyobb gondot kell fordítani.

Az állatok védelméről már az elmúlt évezredekben is írtak. Az utóbbi évtizedekben a modern társadalmak is rádöbbenek ennek szükségességére, amelyet több tudományos felismerés is követett.

Következtetések

Bármilyen kutatástechnológia alkalmazása esetén biztosítani kell a sertéseknek az alábbi szabadságjogokat. Lehetővé kell tenni, hogy az adott tartástechnológia biztosítsa a fekvőhely szabad megválasztását, a zavartalan pihenést, fekvést.

Az állásban és az állás helyének, idejének megválasztásában érvényesüljenek jogai.

Lehetőséget kell biztosítani a kinyújtózkodásra és megfordulásra, továbbá a tisztálkodásra.

Biztosítani kell, hogy az egyes tartási formák, körülmények kiküszöböljék azokat a hibákat, amelyek a sertéseknek szenvedést okozhatnak.



Irodalomjegyzék

- Borell, E.* (1996): Current situation on welfare legislation and research within the European Union. 47th Annual Meeting of the EAAP, Lillehammer, Norway 26-29. August
- Csóka, S.* (1980): A hizlalás eredményeinek alakulása egyedi elhelyezésben, illetve különböző népszerűségű csoportokban. Állattenyésztés, 24.3.
- Debreczeni, O.* (1997): Ethics, Ethology and Welfare in animal husbandry. 48th Annual Meeting of the EAAP, Vienna, Austria, 25-28. August
- Ekkel, D.* (1996): The assessment of health and welfare of pigs in a farrow-to-finish housing system. 47th Annual Meeting of the EAAP, Lillehammer, Norway 26-29. August
- Horn Péter Szerk* (2000): Sertés, nyúl, prémes állatok, hal. Állattenyésztés 3. Mezőgazda Kiadó, Budapest, 254.
- Putz, B., Beck, J., Jungbluth T.* (1996): Ethologically enriched economic housing system for sows in gestation. 47th Annual Meeting of the EAAP, Lillehammer, Norway, 26-29. August
- Wittmann, M.* (1983): Gruppeneffekt auf das Fressverhalten beim Schwein. Nemzetközi Alkalmazott Etológiai Szimpózium, május 31-június 1., Nitra
- Wittmann, M., Király, A.* (1989): Transponder feeding in field test, 40. EAAP Kong. Dublin, aug. 27-31.
- Wittmann M.* (2002.): A sertéstartás fejlődésének motivációs háttere és ajánlható, versenyképes technológiák, IX Állattenyésztési Tudományos Napok, Debrecen, augusztus 21-22.

Animal welfare, etológia és tartástechnológia



Animal welfare, ethology and housing systems

Volume 1

Issue 3

Gödöllő
2005



ÁLLATJÓLLÉT A MŰSZAKI GYAKORLATBAN

Pazsiczki Imre

FVM Mezőgazdasági Gépesítési Intézet, 2100 Gödöllő, Tessedik S. u. 4.

ipazsi@fvmmi.hu

Összefoglalás

Számos új kutatási eredmény és jogszabály következtében változtak a mezőgazdasági haszonállat tartás technológiáival szemben támasztott követelmények. Az új követelmények egyrészt a gazdálkodás eredményességét segítő minőségjavító elvárások, másrészt az állat biológiai tulajdonságaira reflektáló állatvédelmi előírások. Mindkét eset a tartástechnológia-, a műszaki-technikai feltételek megváltozásával jár együtt. Szarvasmarha, sertés és baromfitartás egyaránt az intenzív tartástechnológiák csoportjába sorolható döntően, ezért itt különösen fontosak az egyes előírásokra adott technikai válaszok.

Kulcsszavak: Állatjólét, technológia, tartás, szarvasmarha, sertés, baromfi, szabályzás

Animal welfare practice from mechanical point of view

Abstract

Directives of animal husbandry according to technologies have changed recently because of several new research results and laws. These new requirements partly demands of quality-improvement that helps for effectiveness of agrarian production partly regulations of animal welfare that focused to the biological features of an animal. Both cases mean changing of husbandry, the technical conditions. Cattle, pig and chicken production belongs to category of intensive technologies so the technical answers for regulations of animal welfare are particularly important.

Keywords: Animal, welfare, technology, husbandry, cattle, pig, chicken, rules

Bevezetés

A mezőgazdasági haszonállat tartásban az állat számára biztosítandó minél jobb tartáskörülmények megteremtésében - különösen az intenzív tartástechnológiáknál - jelentős szerep hárul az alkalmazott műszaki megoldásokra. Az elmúlt évtizedben az állatjóléti és környezetvédelmi előírások csak fokozták az alkalmazott technikai eszközökkel (gépek, berendezések, technológiai megoldások) szemben támasztott követelményeket. Az élelmiszeripar számára az alapanyag nagytömegben történő előállítása - legyen szó akár tejről, tojásról vagy húsról - túlnyomórészt intenzív tartástechnológiákkal történik. Ebből adódóan az extenzív tartástechnológiákkal szemben - ahol a tartásmód lényege a természetközeli, állatbarát környezet - az intenzív tartásnál fokozott figyelmet kell fordítani a „mechanikus” környezet jóságára, megfelelőségére (1. ábra).



1. ábra: Szabad és ketreces tojótyúktartás

Figure 1: Laying hens in free range housing and in cages

Az állatot körülvevő tényezők csoportosítása, és technológiai megoldásaik

Főbb csoportokra osztva az állatot körülvevő „mesterséges” világot egyes tényezők a szellőztetéssel, klíma és fényviszonyokkal kapcsolatos csoportba sorolhatók, mások az állatot körülvevő térrel, a férőhellyel kapcsolatosak, harmadik csoportba az állattal érintkező technológiai elemek illetve ezek felületei, míg negyedik csoportba a takarmányozás, az etetés-itatás tényezői tartoznak.



Ötödik csoportot is alkothatunk amennyiben a tartástechnológia műveleti elemeit (az állatgondozás, takarítás, trágyázás stb.) is figyelembe kívánjuk venni. Az itt felsorolt csoportok mindegyike minden mezőgazdasági árutermelési céllal tartott állat esetén szóba kerül az állatjólét, állatvédelem kapcsán.

Az állatvédelmi szabályokat tekintve találunk részletes, technológiai paramétereket megfogalmazó előírásokat és nagyon sok általános, a mindenkori gyakorlat, felfogás szerinti „szubjektív” elemet is. A műszaki gyakorlat ez előbbieket „könnyen” magáévá tudja tenni, míg a második csoportba tartozóak kapcsán az aktuális tudományos ismeretek, elfogadott diszciplínák mentén alakítja ki a technológiát.

Az előző bekezdésben vázolt csoportosítás szerint haladva az állat hőérzetével, lélegzésével kapcsolatos elemek (a klimatikus környezet) vonatkozásában nem találunk konkrét, mérhető előírásokat viszont olyan lényeges követelmények kerültek megfogalmazásra, amelyek nem hagyhatók figyelmen kívül az állat „jól lét”-ével összefüggésében. Az állat tartózkodási terében található gázok koncentrációjára, hőmérséklet és páratartalom értékekre nincs előírás ezért itt a tudományosan elfogadott és a gyakorlatban már hosszú évek során bizonyított tervezési értékek alapján történik a technológiakialakítás és üzemeltetés. A műszaki fejlődés iránya ebből adódóan a működtetett rendszerek automatizálásának és elektromos szabályzásának tökéletesítésére, a hatékonyság növelésére és a biztonsági funkciók (riasztás) kialakítására irányul. /A riasztórendszerek meglétét az állatvédelmi jogszabályok előírják./ A hagyományosnak nevezhető, nagyüzemi telepek zárt istállóiban a gépi szellőztetés túlnyomásos és elszívásos rendszerét alkalmazták, illetve jelenleg is alkalmazzák. Komoly feladatot jelent a befűvással, vagy elszívással cserélt friss levegő térfogatáramának szabályozása. A téli legkisebb és a nyári legnagyobb légcseré között 15-16 szoros különbségek is előfordulnak. Sertések esetében a szellőztetés műszaki megoldására vonatkozóan terjedőben van az álmennyezettel kombinált elszívókürtös megoldású szellőztetési rendszer. Itt a friss levegő először az oldal-, vagy homlokfali nyílásokon keresztül az álmennyezet feletti térbe jut. Innen a perforált álmennyezet nyílásain keresztül elosztva jut az istálló légterébe, az elhasznált levegő pedig a tetőtéri elszívókürtöken keresztül távozik. Baromfik esetében a jól bevált kereszt- és alagútszellőztetés kombinált változatának alkalmazása terjedt el. A természetszerű tartás, valamint az energiatakarékos üzemmódra törekvő tartási technológiák esetén egyre többször találkozhatunk a nyitható oldalfalú istállókkal elsősorban sertésnél és tejelő szarvasmarhánál. Itt a természetes szellőztetés elvei, a gravitációs és a szélhatás érvényesülnek, de a modern technika nyújtotta lehetőségeket is felhasználják a légbeeresztő nyílások méretének automatikus szabályzására. (2. ábra).



2. ábra: Változtatható oldalfalnyílású sertésistálló

Figure 2: Pen with variable holes on the wall for pigs

A zárt épületek gépi szellőztetésénél a klímakomputerekkel történő szellőztetésszabályozás terjedt el. Egyre gyakoribb a hőérzékelés mellett az istálló légtérének gázkoncentrációját is érzékelő és figyelembe vevő szabályzás.

Fontos állatjóléti kérdés a hőség kérdése és annak kezelése. Hazánk kontinentális éghajlati viszonyai, valamint a globális klímaváltozás okozta hőmérséklet emelkedés miatt egyre gyakrabban alkalmazzák istállók hűtésére - akár baromfi akár sertés akár szarvasmarha esetén - a különböző vízpárologtatásos rendszereket. Nyári hőségnapokon a légtérbe permetezett vízcseppek párologáshője hűtőhatást fejt ki a teremben. A víz párologáshőjét kihasználó hűtőpaneles megoldás is alkalmazható, amelynél a beszívott friss levegőt a vízzel átítatott, papírfilces hűtőpanelen keresztül áramoltatják. Mivel hőségnapokon a friss levegő relatív páratartalma rendszerint alacsony, a megemelkedő páratartalom mértéke nem éri el a kedvezőtlenül magas értéket. Ezek a megoldások igen jól alkalmazhatóak a légállapot jellemzők kedvező termelési zónához való közelítésére.



3. ábra: Infrasugárzóval ellátott malacbújtatószék

Figure 3: Farrowing pen with infra-heater

A hőigény kielégítésére vonatkozóan találunk olyan technológiai előírást, ahol valamiféle egyedi igényt kell kielégíteni. Pl. „Az újszülött malacok speciális mikroklíma igényének kielégítéséről külön hőforrással úgy kell gondoskodni, hogy ez a koca számára ne legyen ártalmas.” (3. ábra)

Az állatot körülvevő térrel, a férőhellyel kapcsolatosan található szinte a legtöbb technológiai paraméter előírás kezdve a tojótyúk ketrecének a méretétől a borjak tartására szolgáló boxokig bezáróan. Mellőzve a teljes ide vonatkozó követelményrendszert, megemlítünk néhány példát az állatok kényelmes elhelyezkedését szolgáló szabályok közül.

A legjobb példa talán a ketreces baromfitartás, ahol manapság már csak az ún. feljavított ketrecek üzembe helyezése engedhető meg.

A feljavított, több funkciós ketrecek jellemzői (4. ábra):

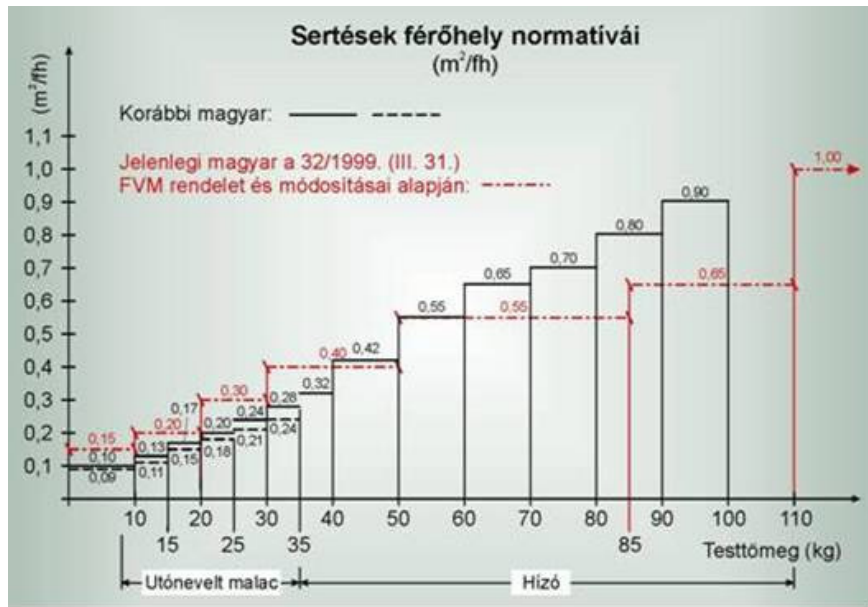
- legalább 750cm^2 /tojó ketrec alapterület, ebből legalább 600 cm^2 akadálymentes mozgástér,
- össz. alapterület legalább 2000 cm^2 ,
- ketrecenként:
 - a. fészek és ülőrúd,
 - b. csipegetéshez, kapirgáláshoz alom,
 - c. legalább 15 cm /tojó hosszirányú ülőrúd,
- legalább 45 cm magasság a hasznosítható területen belül, ezen kívül pedig min. 20 cm bármely ponton.



4. ábra: Feljavított, többfunkciós tojóketrec (rekesz a tojófészkekkel)

Figure 4: Improved, multifunctional laying cage (box with laying nest)

De kiemelhetünk példát a sertéstartásból is, ahol férőhelyszabályok változása az 5. ábrán követhető nyomon.



5. ábra: Sertés férőhely normatívák változása

Figure 5: Changing in place demand for growing pigs

Ezen előírások betartása elsősorban az adott nagyságú térben elhelyezhető állatok számát, közvetve pedig a beruházás, az istálló kialakítás nagyságát és költségeit befolyásolja.

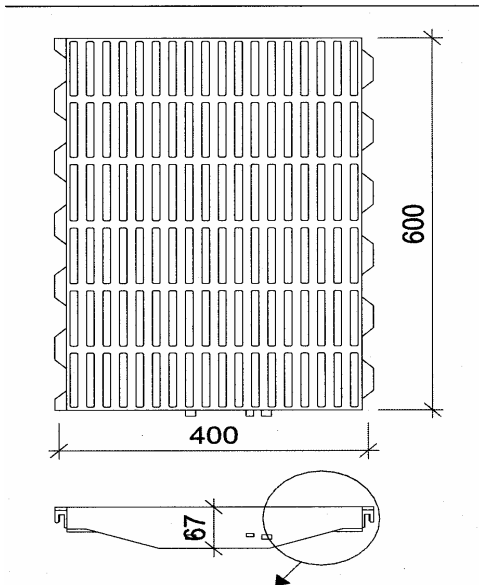
Minden borjú részére a következő férőhelyszükségletet kell biztosítani:

- 150 kg testtömegig legalább 1,5 m²
- 150-220 kg-os testtömegig legalább 1,7 m²
- 220 kg testtömeg felett legalább 1,8 m²

Az állattal érintkező technológiai elemek illetve ezek felületeivel kapcsolatos követelmények minden esetben - az állat fizikai sajátosságainak figyelembevételével - a sérülések (7. ábra) kiküszöbölésére és a környezetből az állatra ható negatív hatások (pl. hideg, rosszul szigetelő padló) kivédésére irányulnak. Meghatározzák a lehetséges rácsok méretét - pl. tojó és sertés esetében - a láb, a karmok, a talp biztonságos felfekvése érdekében éppúgy, mint a ketrecekkel, kalodákkal szemben támasztott követelményeket.

Az eltérő korú, testtömegű, így változó körömméretű sertések részére a trágyarácsok nyílásszélessége, azaz a taposóhézag szélessége:

- malac esetében legfeljebb 11 mm,
- utónevelt malac esetében legfeljebb 14 mm,
- hízó esetében legfeljebb 18 mm,
- termékenyített kocasüldő és koca esetében legfeljebb 20 mm lehet.



6. ábra: Műanyag trágyarács vázlatrajza

Figure 6: Design of plastic slatted floor



7. ábra: A sertés lábvég felfekvése műanyag rácspadozaton

Figure 7: Fitting of swine's leg to plastic slatted floor

A taposófelület (6. ábra) szélességének:

- malac és utónevelt malac esetében legalább 50 mm-nek,
- hízó, termékenyített kocasüldő és koca esetén legalább 80 mm-nek kell lennie.

Tojóknál a ketrec rácspadozatának olyannak kell lennie, hogy az előrenyúló karmokat biztonsággal alátámassza.

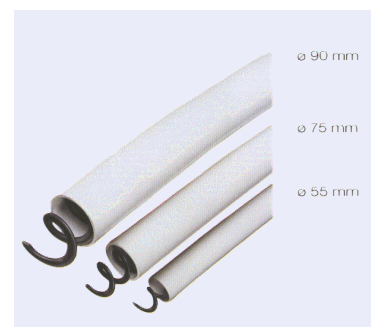
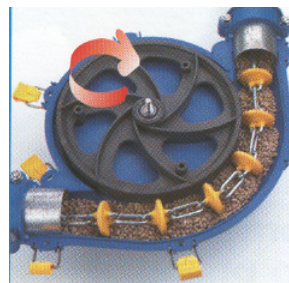
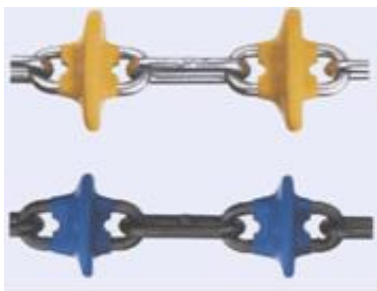
Szarvasmarhánál borjak esetére van padozatra vonatkozó követelmény: „A padozatnak repedésektől és folytonossági hiányoktól mentesnek, a folyadék elvezetésére megfelelő lejtéssel kialakítottak, egyenletesnek, simának, de csúszásmentesnek kell lennie, és úgy kell azt kialakítani, hogy se a felállás, se a fekvés ne okozzon sérülést vagy szenvedést. A padozat kialakítás feleljen meg a borjú méretének, testtömegének, legyen megfelelően szilárd.”

A takarmányozásra, az etetés-itatásra vonatkozóan szinte csak a tojóketrecek esetében találunk konkrét technológiai előírásokat. A takarmány minősége és biztonságossága - köszönhetően az utóbbi évek takarmánybotrányainak - inkább van a jogalkotók figyelmének is a középpontjában, mint a kijuttatás technikája. Általánosan - állatfajtól függetlenül - érvényesülő elvek, hogy az etetők és itatók kialakítása olyan kell legyen, hogy állat bármikor, harc nélkül juthasson elegendő táplálékhoz és ivóvízhez. Továbbá az alkalmazott elemek ne okozzanak sérülést az állatnak, könnyen tisztíthatóak és fertőtleníthetőek legyenek (8. és 9. ábrák). A fejlesztés iránya itt is a nagymérvű automatizálás előmozdítása, a költség és energiahatékonyság.



8. ábra: Könnyen tisztítható broiler etetők

Figure 8: Easily cleanable feeders for broilers



9. ábra: Korongos és spirálos takarmányszállítók

Figure 9: Disc-formed and spiral feed transporters



A követelmények további szigorodása illetve új állatfajok bevonása a haszonállattartás állatvédelmi jogszabályozásába további feladatokat ró a tartástechnológiák műszaki fejlesztői részére. Általános fejlesztési iránynak tekinthető a műanyag elemek egyre szélesebb körű alkalmazása és az elektronika egyre komolyabb változatainak használata az automatizálásban és a szabályzásokban.