

Bányászati és Kohászati Lapok

KŐOLAJ ÉS FÖLDGÁZ



BUDAPEST

2007/4.
140. évfolyam
1-52. oldal



70 éves a magyar kőolaj- és földgázbányászat

KÖSZÖNETNYILVÁNÍTÁS

Az OMBKE vezetői, szervezetei és tagsága ezúton fejezi ki köszönetét az Egyesület **jogi-tag vállalatainak és azok vezetőinek** több éves erkölcsi és anyagi támogatásukért, kérve hogy a hazai bányászat és kohászat megőrzése, megújítása és fejlesztése érdekében továbbra is támogassák Egyesületünk munkáját!

Jó szerencsét!

Alba-Metall 1991 Kft.

Szombatfalvy Rudolf ügyvezető igazgató

Alcoa-Kőfém Kft.

Dr. Forgó Béla vezérigazgató

Antal Ipari és Kereskedelmi Kft.

Antal Béla ügyvezető igazgató

Auroma Kft.

Dr. Vojuczki Péter ügyvezető igazgató

BA&Co. Bt.

Dr. Bakó Károly ügyvezető igazgató

Bakonyi Bauxitbánya Kft.

Pelikán Lőrincné, Sitkei Ferenc ügyvezető igazgatók

Bakonyi Erőmű Zrt.

Németh Frigyes vezérigazgató

Bányavagyon Hasznosító Kht.

Illés Miklós ügyvezető igazgató

Basalt-Középkő Kőbányák Kft.

Laub Ernő ügyvezető igazgató

BÁTATOM Kft.

Dr. Szűcs István ügyvezető igazgató

Bearing Kft.

Rédai Tibor ügyvezető igazgató

BKMI Kft.

Szilágyi Gábor ügyvezető igazgató

Bravodock Kft.

Veszperényi István ügyvezető igazgató

Bükkösdkő Kft.

Kovács Péter ügyvezető igazgató

Calamites Kft.

Verbőczy József ügyvezető igazgató

Casting Kft.

Dr. Sohajda Józsefné ügyvezető igazgató

Csepel Metall Vasöntöde Kft.

Dr. Sohajda József ügyvezető igazgató

CST-Csepel Techno Kft.

Viola Ferenc ügyvezető igazgató

DAM 2004 Kft.

Melles András ügyvezető igazgató

Dunaferr Dunai Vasmű Zrt.

Valerij Naumenko vezérigazgató

Dunaferr Lőrinci Hengermű Kft.

Mladen PejkoVIC ügyvezető igazgató

EBA Kft.

Vécsey Gábor ügyvezető igazgató

Észak-Dunántúli Vízmű Zrt.

Szikszai József vezérigazgató

FÉMALK Zrt.

Dr. Sándor József elnök-vezérigazgató

FILT MIX Kft.

Kálmán Lajos ügyvezető igazgató

Geo-Faber Zrt.

Töllősy Pál elnök-vezérigazgató

Geovol Kft.

Kertész László ügyvezető igazgató

GLOB-Metal Kft.

Szabó Ferenc ügyvezető igazgató

Guardian Üvegipari Kft.

Sápi Lajos ügyvezető igazgató

Halimbai Volán Fuvarozási Kft.

Tóth Zoltán ügyvezető igazgató

Innováció 2000 Kft.

Dr. Nagy Sándor ügyvezető igazgató

Invertmetal Kft.

Kabelik Gábor ügyvezető igazgató

Janes és Társa Kft.

Janes Ilona ügyvezető igazgató

K + K Vasöntöde Kft.

Katkó Károly ügyvezető igazgató

KÓKA Kő- és Kavicsbányászati Kft.

Horányi István ügyvezető igazgató

König Kft.

Szalai Gábor ügyvezető igazgató

Kötés Építőipari és Szolgáltató Kft.

Sárdiné Csipszer Erika ügyvezető igazgató

Lovász Bt.

Lovász András ügyvezető igazgató

Magyar Öntészeti Szövetség

Dr. Hatala Pál ügyvezető igazgató

Magyar Vas- és Acélipari Egyesülés

Marczis Gáborné dr. ügyvezető igazgató

MAL Zrt.

Dr. Tolnay Lajos elnök

Mangán Bányászati és Feldolgozó Kft.

Farkas István ügyvezető igazgató

Mátrai Erőmű Zrt.

Valaska József elnök

Mecsek Öko Környezetvédelmi Zrt.

Papp Béla vezérigazgató

Mecsekérc Zrt.

Erős György elnök-vezérigazgató

Metal-Carbon Kft.

Dr. Szirtes László ügyvezető igazgató

MOL Zrt.

Dr. Hernádi Zsolt elnök

MOTIM Zrt.

Gerezdes János vezérigazgató

MVM VK Zrt.

Márta István vezérigazgató

MVM Zrt.

Dr. Kocsis István vezérigazgató

Nehézfémöntöde Zrt.

Dr. Palásti Károly elnök-vezérigazgató

Omya Hungaria Kft.

Nagy Lajos ügyvezető igazgató

Ózdi Acélművek Kft.

Budai Zoltán ügyvezető igazgató

Patina Öntöde Kft.

Jagicza István ügyvezető igazgató

Perlit 92 Kft.

Dr. Farkas Géza ügyvezető igazgató

PREC-CAST Öntöde Kft.

Thomas Mergler ügyvezető igazgató

Rath Hungária Zrt.

Dr. Werner Marcov igazgató

RDX-REDEX Kft.

Dr. Vörös Árpád ügyvezető igazgató

Robotek-2000 Kft.

Lévai Csaba ügyvezető igazgató

Rotaqua Kft.

Csécsi Tamás ügyvezető igazgató

Rotary Fűrési Zrt.

Katona János vezérigazgató

Sandvik Magyarország Kft.

Dr. Mizser János ügyvezető igazgató

Schmelzmetall Hungária Kft.

Varga Ferenc ügyvezető igazgató

System Consulting Zrt.

Dr. Kapolyi László elnök

TOM-FERR Zrt.

Laczkó Oszkár vezérigazgató

TP Technoplus Kft.

Dr. Lengyel Károly ügyvezető igazgató

Vértési Erőmű Zrt.

Gálos Tibor vezérigazgató

TARTALOM

Az OMBKE 96. (tisztújító) Küldöttgyűlése	2
<i>96th Delegate Assembly of OMBKE</i>	
Holoda Attila: 70 éves a magyar szénhidrogén-bányászat	33
<i>The Hungarian oil and gas mining is 70 years old</i>	
Mucsi Gábor: Örülhetőségi vizsgálat bauxitok nagyhőmérsékletű, lúgos őrlésére	36
<i>Bauxite grinding trials at high temperature with caustic treating</i>	
Réthy Károly: Emlékezzünk Bittsánszky Edére születése 175. évfordulóján	42
<i>Remember to Ede Bittsánszky on the 175th anniversary of his birth</i>	
Dr. Szalai László: Emlékeim egy régi OMBKE ülésről	43
<i>My reminiscences of an old OMBKE meeting</i>	
Egyesületi ügyek	44
Diplomaátadási ünnepség a Miskolci Egyetemen	46
Hazai Hírek	48
Személyi Hírek	48
Külföldi Hírek	32
Könyv- és folyóiratszemle	41, 50

Bányászati és Kohászati Lapok BÁNYÁSZAT

Szerkesztőség postacím: 8301 Tapolca – Pf. 17.

Felelős szerkesztő: Podányi Tibor (tel.: 30-2955-718) e-mail: bkl.banyaszat@t-online.hu

A szerkesztőbizottság tagjai: Bagdy István (szerkesztő), dr. Csaba József (olvasószerkesztő), Kovács Béla (szerkesztő), dr. Gagyi Pálffy András (hírszerkesztő), Bariczáné Szabó Szilvia, dr. Dovrtel Gusztáv, Erdélyi Attila, dr. Földessy János, Györfi Géza, dr. Horn János, Jankovics Bálint, Kárpáty Erika, Livo László, Lois László, Mara Márta-Éva, dr. Mizser János, Sóki Imre, dr. Sümegi István, dr. Szabó Imre, Szilágyi Gábor, dr. Tóth István, Vajda István

HU ISSN 0522-3512

Bányászati és Kohászati Lapok KOHÁSZAT

Szerkesztőség: 1027 Budapest, Fő utca 68. IV. em. 409. Telefon: 201-2011 **Levélcím:** 1371 Budapest, Pf. 433 vagy kohaszat@mtesz.hu

A szerkesztőség tagjai: dr. Búzáné dr. Dénes Margit, Harrach Walter, dr. Klug Ottó, Lengyelne Kiss Katalin, Szende György, dr. Takács István, dr. Tardy Pál

HU ISSN 0005-5670

Bányászati és Kohászati Lapok KŐOLAJ ÉS FÖLDGÁZ – Hungarian Journal of Mining and Metallurgy OIL AND GAS

Szerkesztőség: 1027 Budapest, Csalogány u. 3/B **Postacím:** 1255 Budapest 15, Pf. 18. Telefon: (1) 201-8083 e-mail: montanpress@t-online.hu

Felelős szerkesztő: Dallos Ferencné

Szerkesztőbizottság: dr. Csákó Dénes, Cseri Tivadar, dr. Fecser Péter, dr. Nagypataki Gyula, dr. Ősz Árpád, Turkovich György

Címlapfotó: Budafapusztai 1. sz. fűrés (1936)

HU ISSN 0572-6034

A lapszámot összeállította: Podányi Tibor

Kiadja: az Országos Magyar Bányászati és Kohászati Egyesület, Budapest, II., Fő utca 68. Telefon: 1-201-7337

Felelős kiadó: dr. Tolnay Lajos elnök

Nyomdai előkészítés: Vorákné Szecsei Mónika

Nyomdai munkák: Press+Print Lapkiadó és Nyomdaipari Kft. Kiskunlacháza

Megjelenik: 2007. augusztus 30.

Belső terjesztésre, kereskedelmi forgalomba nem kerül.

Az Országos Magyar Bányászati és Kohászati Egyesület 96. (tisztújító) Küldöttgyűlése (Szolnok, 2007. május 18.)

Az OMBKE a 96., egyben tisztújító Küldöttgyűlését az egyesület megalapításának 115. és a hazai olajbányászat megkezdésének 70. évfordulója jegyében Szolnokon tartotta, a választmány által meghirdetett, a Bányászati és Kohászati Lapokban és az írásos meghívóban közzétett napirenddel.

A Küldöttgyűlés helyszíne, az Abanovák Kulturális Központ előtt az érkezőket a szolnoki olajbányász zenekar és bányász és kohász egyenruhás egyetemisták, illetve főiskolások fogadták. A regisztrálás során a Kőolaj-, Földgáz és Vízbányászati Szakosztály minden résztvevőnek az olajbányászat jubileumának alkalmával megjelentetett „Bányász korszok” c. könyvet ajándékozta. A résztvevők megkapták a Kerpely-émlékév programját is.

A Küldöttgyűlésre gyülekezők a közelben lévő Olajbányász Emlékműhöz sétáltak át, ahol nemzeti himnuszunk elhangzása után *Holoda Attila*, a MOL Nyrt. KTD eurázsiai termelési igazgatója, a Kőolaj-, Földgáz és Vízbányászati Szakosztály újonnan választott elnöke, majd *Szalay Ferenc*, Szolnok város polgármestere emlékezett meg a magyar olajbányászat 70 évéről, az olajbányászok munkájáról és hatásáról a város fejlődésére. Az olajbányászok tiszteletére az emlékműnél a MOL Nyrt. nevében *Holoda Attila*, az OMBKE Alföldi Helyi Szervezete nevében *id. Ősz Árpád*, Szolnok város nevében *Szalay Ferenc*, az OMBKE választmánya nevében *dr. Lengyel Károly* főtítkárhelyettes helyezte el koszorúját. A rövid ünnepség a bányászhimnusz eléneklésével zárult.



Koszorúzás az Olajbányász Emlékműnél



A Küldöttgyűlés elnöksége

A Küldöttgyűlés résztvevőit a Kulturális Központ színháztermében „A 115 éves OMBKE-t köszönti a 70 éves magyar olajbányászat!” felirat fogadta.

Az elnökségben helyet foglaltak: *Szalay Ferenc*, Szolnok város polgármestere, a Küldöttgyűlést támogató MOL Nyrt. képviselőjében *Áldott Zoltán* ügyvezető igazgató, *dr. Tolnay Lajos* elnök, *dr. Sohajda József*, *dr. Szűcs László*, *Petrusz Béla*, *Ősz Árpád*, *dr. Havelda Tamás*, *dr. Dül Jenő* alelnökök, *Kovacsics Árpád* főtítkári, *dr. Lengyel Károly* főtítkárhelyettes, *dr. Gagyai Pálffy András* ügyvezető igazgató. Az elnök és az alelnökök (a szakosztályok elnökei) első ízben viselték a tisztüket jelző vállszalagokat, melyen az elődeik nevei voltak kihímezve.

Nemzeti Himnuszunk eléneklését követően a megjelentek tiszteletére a Bartók Béla Kamarakórus adott rövid műsort és *Molnár László* színművész mondott verset.

A fellépő művészek előadását megköszönve **dr. Tolnay Lajos** elnök nyitotta meg a Küldöttgyűlést üdvözölve a küldötteket, a megjelent tiszteleti tagokat, egyetemi hallgatókat, a pártoló tagvállalatok vezetőit, a hatóságok, az egyetemi karok, a társegységek és partner társadalmi szervezeteink képviselőit, valamennyi meghívott vendéget, kiemelve az elnökségben helyet foglalókat, valamint *dr. Bóhm Józsefet*, a Műszaki Földtudományi Kar és *dr. Gácsi Zoltánt*, a Műszaki Anyagtudományi Kar dékánját, továbbá *dr. Bakó Károly* tiszteleti tagot, a Magyar Öntészeti Szövetség elnökét.

A regisztráció alapján az elnök megállapította, hogy a Küldöttgyűlés határozatképes, mivel a 194 fő szavazati joggal bíró küldött közül megjelent és regisztrált 128 fő.

Ezt követően a Küldöttgyűlés egyhangú szavazással megszavazta a Küldöttgyűlés javasolt tisztségviselőit, és elfogadta a napirendet.

A Szavazatszámoló Bizottság vezetője: *Györfi Sánta Géza* okl. bányamérnök, tagjai: *Boross Péter* okl. kohó-

mérnök, *Dánfy László*, okl. vegyész mérnök, *dr. Ládai Balázs* okl. kohómérnök.

A Határozatszövegező Bizottság elnöke: *Kőrösi Tamás* okl. olajmérnök, tagjai: *Bircher Erzsébet* történész, közgazdász, *Clement Lajos* okl. kohómérnök, *dr. Dúl Jenő* okl. kohómérnök, *dr. Hatala Pál* okl. kohómérnök, *dr. Réger Mihály* okl. kohómérnök.

A tisztújítás levezető elnöke: *dr. Kovács Ferenc* akadémikus, okl. bányamérnök, tiszteleti tag.

Jegyzőkönyvvezető: *Gombár Jánosné* szervező titkár, jegyzőkönyv hitelesítők: *Horváth Károly* okl. bányamérnök és *Molnár István* okl. kohómérnök.

Napirend:

- Megnyitó, köszöntések
- Főtitkári jelentés a választmány beszámolójáról, közhasznúsági jelentés
- Az Ellenőrző Bizottság jelentése
- Hozzászólások, indítványok
- Elnöki összefoglaló
- Határozatok
- Megemlékezés a magyar szénhidrogén bányászat 70 éves évfordulójáról
- Megemlékezés Kerpely Antalról
- Tiszteleti tagok választása, kitüntetések átadása
- Tisztújítás

Ezután **dr. Tolnay Lajos** felkérte a Küldöttgyűlést, hogy hagyományainkhoz híven emlékezzen meg az előző küldöttgyűlés óta elhunyt tagtársainkról: „*A magyar bányász-kohász társadalom nagy családja az elmúlt évben ismét számos tagját veszítette el. Minden név, amely el fog hangzani, régi barátunkra, munkatársunkra, egyetemi társunkra emlékeztet. Mindegyikük nevéhez valamilyen szak-*



Tisztelgés az elhunytak emlékének

mai teljesítmény, diákélmény, együtt eltöltött szakestély vagy más baráti élmény kapcsolódhat.”

A Bányászhimnusz harangjáték hangjai mellett az elhunytak neveit *dr. Gagyi Pálffy András* ügyvezető igazgató olvasta fel, majd az egyetemisták megszólaltatták a klopacskát. A jelenlévők néma felállással emlékeztek.

Dr. Tolnay Lajos: „*Tisztelt Küldöttgyűlés! Jelen Küldöttgyűlésünkön három jelentős évfordulót is megünneplünk. Ez év június 22-én lesz 115 esztendeje, hogy egyesületünk Selmecbányán megalakult olyan jeles személyiségek kezdeményezésére, mint Péch Antal, Kerpely Antal és Farbak István, akik sírjait minden évben megkoszorúzzuk a selmeci Szalamander ünnepség alkalmával. Idén emlék-*

A 95. Küldöttgyűlés óta elhunyt tagtársaink:

Baksai Vilmos bányatechnikus
Bernáth Zoltán olajipari technikus
Borda László általános mérnök
Cseh Béla okl. olajmérnök
Csepregi Mária okl. bányamérnök
Cseri Tivadar okl. olajmérnök
Dr. Czeglédi Béla okl. kohómérnök
Dunai Ferenc okl. bányamérnök
Dr. Gegus Ernő okl. vegyész mérnök
Gombár János kohó üzem mérnök
Dr. Gönczy Ilona jogász
Hermán József olajipari üzem mérnök
vitész Horváth Gyula okl. kohómérnök
Horváth László okl. kohómérnök, tiszteleti tag
Jakab Miklós okl. kohómérnök
Kapitány János vegyipari gépész, üzem mérnök
Kerényi Béla okl. bányagépész mérnök
Keresztúry János rendszerszervező mérnök
Kispál József bányatechnikus
Kupcsok József bányatechnikus
Machács György okl. gépész mérnök, tervező mérnök
Magyar Béla üzem mérnök
Magyar István okl. kohómérnök
Máthé József okl. bányamérnök

Mészáros József munkavédelmi vezető
Móri Zoltán bányatechnikus
Murányi Zoltán bányatechnikus
Nádas István könyvelő
Nagy Mátyás bányatechnikus
Németh Mihály aranyokleveles bányamérnök
Neuberger Antal okl. bányamérnök
Pákozdi Béla bányatechnikus
ifj. Pálvölgyi Henrik okl. kohómérnök
Pohl László gyémántokl. kohómérnök, tiszteleti tag
Proksa Ferenc okl. kohómérnök
Dr. Réthy Károly okl. olajmérnök
Rovó János okl. bányamérnök
Schottner Lajos aranyokl. kohómérnök, tiszteleti tag
Soproni József okl. gépész mérnök
Szentágotai József bányatechnikus
Szentpéteri Péter okl. kohómérnök
Szigeti Károly okl. bányagépész mérnök
Szilványi Jenő okl. bányamérnök
Szomolányi Gyula okl. bányamérnök
Tóth István okl. bányagépész mérnök
id. Tóth János útépítő technikus
Vörös Csaba okl. kohómérnök

év keretében emlékezzünk meg Kerpely Antal, az európai hírű vaskohász tudós halálának 100. évfordulójáról, és ebben az évben ünnepeljük a hazai szénhidrogén-bányászat 70. évfordulóját.”

A 70. éves hazai szénhidrogénipar képviselőjében **Áldott Zoltán**, a vendéglátó MOL Nyrt. Kutatás-Termelés ügyvezető igazgatója köszöntötte a Küldöttgyűlést a következő szavakkal:



Áldott Zoltán köszönti a küldöttgyűlést

„Tisztelt Elnök úr, tisztelt Polgármester úr, kedves Megjelentek, Barátaim! Nagyon nagy szeretettel köszöntöm a MOL csoport nevében a Küldöttgyűlést, egy olyan óriási hagyományokkal – azt kell mondani talán a legrégebbi magyar hagyományokkal – rendelkező egyesület küldöttgyűlését, mint az Országos Magyar Bányászati és Kohászati Egyesület. Nagyon nagy megtisztelés számunkra, hogy a jubileumi évben ezt a rendezvényt támogathatjuk, s külön megtisztelés és öröm az, hogy ez a rendezvény egy olyan városban kerül megrendezésre, amelyhez minket is és az egész bányászatot komoly hagyományok kötik. A MOL bölcsője a magyar szénhidrogén-bányászat volt, ugyanakkor az évtizedes hagyományok mellett mára egy nagyon modern szakmai és technológiai bázis épült ki, ötvözve a magyar bányász hagyományokat a legmodernebb külföldi technológiákkal és nemzetközi szintű tudással. Ennek révén vált lehetővé, hogy a vállalat mára magyar alapokon, magyar szívekkel egy igazi nemzetközi csoportként mutatkozhat be és működhet. Amint elértünk, azt annak a háttérnek, annak a bölcsőnek köszönhetjük, amiből kinőttünk. Külön öröm számunkra, hogy a jelenlegi helyzetben – amikor nem túlzás arról beszélni, hogy az energiaszektorban általában, és ezen belül a bányászatban, ismét egy nagyon pozitív, erős fellendülő szakasza van – ezeket a hagyományainkat, tudásunkat és az időközben megszerzett nagyobb erőt újra arra fordíthatjuk, hogy magyarországi bázisunkat is revitalizáljuk; megfordítjuk azt a talán sok évig, évtizedig mutatkozó tendenciát, ami egy halódó, lassuló, csökkenő iparágról szólt. Azt gondolom, és nemcsak a bányászat nevében, hogy ez a tendencia mára egészen más képet mutat. Talán nyilatkozhatok

az itt megjelent kohász barátaink nevében is, hiszen mi mint nagy felhasználója a kohászati alapanyagoknak, termékeknek, látjuk, hogy ez az iparág is reneszánszát éli. Azt hiszem, bátran és bizakodóan nézhetünk a jövőbe.

Ez a gyűlés a megjelentek számával, összetételével mutatja, hogy micsoda sokszínű az az ipar, micsoda sokszínű az a család, amiből a MOL is, az OMBKE más vállalatai, illetve az ide újonnan betelepülő, lábukat itt megvető külföldi vállalkozások is sikeresen tudják tevékenységüket végezni. Szeretnénk, hogy ezt a Küldöttgyűlést még kilencvenhat, vagy még több Küldöttgyűlés kövesse, és remélem, hogy ennek a családnak a MOL Rt. a jövőben is hasonlóan erős – ha már nem is egyedüli és domináns – szénhidrogén-bányászati tagja tud maradni. Ezekkel a szavakkal egy revitalizálódó iparág nevében hasonlóan erős vitalitást tükröző és vidám küldöttgyűlést, sikeres találkozót és továbbbi jó munkát és jó egészséget kívánok. Jó szerencsét!”

Dr. Tolnay Lajos az üdvözlő szavakat megköszönve, hangsúlyozta, hogy az egyesületnek a jövőben is szüksége lesz a MOL támogatására, és mint az OMBKE legnagyobb pártoló tagvállalata képviselőjének, Áldott Zoltánnak – aki tanult szakmáját tekintve nem bányász – átadta a „Tiszteletbeli Bányász” címet adományozó oklevelet és szakmaink védőszentjének, Szent Borbálának szobrát. A címmel járó bányász díszegyenruhát Áldott Zoltán már a Küldöttgyűlés előtt megkapta, hogy ezen és további rendezvényeinken már ebben jelenhessen meg.

A Küldöttgyűlésnek helyet adó város, Szolnok polgármestere, **Szalay Ferenc** köszöntőjében meghatottsággal fejezte ki a gyűlés baráti, családi légkörre, az elhunytakról való megemlékezés módja miatt. Megemlékezett arról, hogy a 933 éves városban az 53 éves múltira visszatekintő olajipar milyen jelentős fejlődést hozott. Reményét fejezte ki, hogy bár az iparág központja elköltözött a városból, de az itt maradó erős kőolajkutató vállalkozás tovább fog virágozni, fejlődni. A város ajándékként annak címerét adta át e szavak kíséretében: „Emlékeztesse Önöket arra, hogy Szolnok mindig jó szívvel látja Önöket. Szolnokon mindig otthonra találhatnak



Szalay Ferenc köszönti a küldöttgyűlést

a bányászati és kohászati ipar képviselői, az olajbányászati különösen, és természetesen arra is emlékeztesse Önöket, hogy mi nem mondtunk le arról, hogy továbbra is erősödnénk ebben a gazdasági ágban. Várjuk Önöket mindig Szolnokon nagy szeretettel. Jó szerencsét!”

Dr. Tolnay Lajos megköszönve a polgármester meleg szavait emlékül Szent Borbála-szobrot adott át, majd tájékoztatta a jelenlévőket, hogy *Rabi Ferenc*, a Bányaiipari Dolgozók Szakszervezetének elnöke, aki küldöttgyűléseinket rendszeresen megtiszteli jelenlétével, halaszthatatlan hivatali elfoglaltsága miatt levélben üdvözölte az OMBKE 96. Küldöttgyűlését, kívánva eredményes munkát és további jó együttműködést. Ugyancsak szívélyes üdvözlését küldte a hazai olajbányászat 70. évfordulója alkalmával az idén 115 éves egyesületünk tagjainak *dr. Mirko Zselic* professzor, a horvátországi INA igazgatója.

Az egyesület előző küldöttgyűlés óta végzett tevékenységéről és a 2006. év gazdálkodásáról szóló közhasznúsági jelentést, valamint a 95. Küldöttgyűlés határozatainak végrehajtásáról szóló jelentést a küldöttek írásban megkapták. (*Jelen számunk 24-29. oldalain teljes terjedelmében közöljük és az OMBKE honlapján is megtalálható*). **Kovacsics Árpád** főtítkárral ezen írásos anyaghoz szóbeli kiegészítést tett:

„Tisztelt Küldöttgyűlés, Tisztelt Elnök úr! Tisztelt Barátaim! Évről évre ugyan csökkenő létszámú, de még mindig több mint háromezer-háromszáz fős tagságot magának tudható igazi civil szerveződés tevékenységéről, vezető testületeinek munkájáról beszámolni nem egyszerű, különösen, ha ez tisztújítással is egybekötődik. A küldöttek számára eljuttatott írásos beszámoló is csak a leglényegesebb, az egész tagság érdeklődésére számot tartó események felsorolását és a törvényben előírt adatokat, információkat tartalmazza. Szóbeli kiegészítésemben ezek közül néhány olyat szeretnék kiemelni, amely egyesületünk működése szempontjából meghatározó, s befolyásolta a választmány,

illetve az ügyvezetés munkáját az elmúlt időszakban. Többem emlékeztetünk elnök úr három évvel ezelőtti szavaira, aki azzal köszönte meg a megválasztott tisztségviselők nevében a bizalmat, hogy eredményt csak olyan közös munkával érhetünk el, amelynek során a választmány és az ügyvezetés elsősorban a háttérrel, a biztatást és a támogatást biztosítja azokhoz a rendezvényekhez, megmozdulásokhoz, ötletekhez, amelyeket a kisebb közösségek, helyi szervezetek szerveznek, terveznek. Az egyesületi munka elsődlegesen öntevékenységet igényel, az egyesületi munka másik fontos és szükséges feltétele az anyagi források rendelkezésére állása. A rendezvények egy része önköltséges, a nagyobb, részvételi díjas rendezvények nyereségesek is. Ezek tényleges eredménye a működtetés mellett közös céljainkat szolgálja, elsősorban a helyi szervezetek működésének támogatását és a lapok megjelenését. Szeretnénk, ha több, az egyesületi tagságot vagy szakmáink művelőit érintő olyan rendezvény lenne, amelyet újra mi szervezünk, vagy legalábbis megkapjuk a névhasználat után járó jutalékot.

Tekintsük át hosszabb időtartamban az egyesületünk gazdálkodási jellemzőit. Az elmúlt három évben 2003. és 2006. évek között a taglétszám 6%-kal csökkent, viszont a tagdíjbefizetés 10%-kal nőtt, és a személyi jövedelemadóból származó befizetés is 33%-kal. A jogi taglétszámunk ugyan nőtt 5 társasággal, de sajnos az általuk biztosított összes, pénzben közvetlenül érzékelhető támogatás nem emelkedett. A most leköszönő választmány, ügyvezetés nemcsak az elmúlt három évben, hanem 2002. októberi megválasztását követően minden évben pozitív gazdasági eredményről számolhatott be a közhasznúsági jelentés elkészítésekor. Ennek az eredménynek legfőbb jellemzője az, hogy az inflációs hatást nem figyelembe véve, a költségeket 80%-os szintre csökkentettük. Megállapíthatjuk, gazdálkodásunk stabil, és nyugodt szívvel mondhatjuk, hogy az utóbbi két ciklusban a szükséges és elégséges mértékű nyereséget biztosította az egyesület. Ehhez az is kellett, hogy a ma oly divatos reformokban megelőzzük korunkat. Igyekeztünk minden felesleges kiadást megszüntetni, s a központi feladatokat a korábbi 8 fő helyett ma egy ügyvezetővel és két főállású alkalmazottal oldjuk meg. Itt is szeretném megköszönni a munkájukat!

Örömmel jelenthetem be, hogy az írásos beszámoló csak a töredékét tartalmazza rendezvényeinknek. Számos szakmai találkozó, baráti összejövetel, megemlékezés, szakestély tarkítja ezt a listát, amelynek az élen több száz főt megmozgató, népszerű és rangos események vannak, úgy mint a Bányász-Kohász-Erdész Találkozó, selmeci Szalamander vagy az Erdélyi-Magyar Műszaki Tudományos Társaság által szervezett konferencia. Ez utóbbi kettő nem teljes egészében az egyesületünk szervezése, de nyugodtan mondhatjuk ma már, hogy részvételünk ezeken a programokon meghatározó. Egyre nagyobb sikere van az olyan rendezvényeknek, amelyek témája általánosabb, több terület szakembereit is bevonja. Ezek is növelhetik az egymáshoz tartozás érzését, különösen a több szakmai terület művelőit tömörítő területi szervezetekben.

Tisztelt Barátaim! Nem hangsúlyozhatjuk eléggé, hogy a közel 70 jogi tagunk támogatása működésünk biztosítóka, költségvetésünk bevételi oldalának mintegy 30%-át je-



Kovacsics Árpád főtítkárral beszámolója



A küldöttgyűlés résztvevői

lenti. Köszönet érte és köszönet illeti mindazokat, akik adójuk 1%-át, immár több mint 4 millió forintot ugyancsak egyesületünknek ajánlották fel!

Ugyanilyen fontos és minden egyes főtűkari beszámoló alkalmával megemlített kérdésköre az egyesületi elmúlt évi munkának a lapok helyzete. A közel egységes megjelenés szorgalmazása és mind a három lap egy nyomdában való előállítására 25%-kal, mintegy 4 millió forinttal csökkentette a költségeinket. A lapok megjelentetésének biztosítását mindennél fontosabbnak tartjuk. Tudjuk azt is, hogy sok tagtársunk ezzel az egyedüli kapcsolattal tudja az egyesületi életet követni, csak a lapokból tájékozódhat a szakmáinkban történt fejleményekről, eseményekről, vagy éppen a volt kollegáival, barátaival történekről is. Ez ügyben tovább kell gondolkodni, további fejlesztést kell megvalósítson az egyesület. A postai kézbesítés költségei rendkívüli módon megemelkedtek jelenleg, és tapasztaljuk azt is, hogy a megbízhatósága csökkent. Ha már lapokról van szó, feltétlenül meg kell említenünk és köszönnünk a felelős szerkesztők és a szerkesztőségek áldozatos munkáját. Kérek minden jelenlevőt és rajtatók keresztül minden tagot, hogy segítsük őket, értünk, sokszor helyettünk dolgoznak. Köszönjük a munkájukat!

Tisztelt Küldöttgyűlés! Engedjétek meg, hogy a jövővel kapcsolatban két dolgot emeljek ki. Az egyesület létszámának változását, tagságunk életkorát elemezve láthatjuk, hogy létszámunk évről évre fogy, átlagéletkorunk, nyugdíjasaink száma pedig nő. Valamennyiünk számára feladat tehát, hogy igyekezzünk minél több fiatal egyesületünknek megnyerni, munkájába bevonni. Visszaemlékezhetünk rá mindannyian, hogy annak idején mennyi támogatást, biztatást kaptunk idősebb tagtársainktól, sőt közvetlenül munkahelyi vezetőinktől. Tudom, hogy ma egy kicsit más világot élünk, de azt gondolom, ezt a momentumot ne felejtsük el. Az arra érdemeseket idősebb társként, vezetőként mi is segítsük, hiszen a jövőnkönkről és az egyesület jövőjéről van szó ezáltal.

Tisztelt Küldöttek, Kedves Barátaim! Köszönöm az elmúlt évi, de a ciklus alatti támogatásokat is, úgyszereteket, az egyesület iránti elkötelezettségeket. Kérlek benneteket, hogy az új szakosztály vezetőségeket és az új választmány munkáját támogassátok, igyekezzetek minél több hívet szerezni elképzeléseink megvalósításához.

Tisztelt Elnök úr! Összefoglalva az Országos Magyar Bányászati és Kohászati Egyesület fentiekben ismertetett tevékenységét, az egyesület 2006. évben mind közhasznú céljainak megvalósítása, mind gazdálkodási szempontból eredményes évet zárt. A választmány 2007. április 26-i ülésén a közhasznúsági jelentést, ezen belül az egyesület gazdálkodásáról szóló beszámolót, az egyesület pénzügyi mérlegét megvitatta, majd az Ellenőrző Bizottság és a könyvvizsgáló véleményét megismerve elfogadta. Kérem, hogy a 96. küldöttgyűlés ezt fogadja el. Köszönöm szépen a figyelmet, Jó szerencsét!

Götz Tibor okleveles olajmérnök, tiszteleti tag, az Ellenőrző Bizottság elnöke a szintén írásban kiadott bizottsági jelentéshez (lásd jelen lapszámunk 30. oldalán) fűzött kiegészítést, melyben elsősorban megköszönte az egyesület vezetőinek, szakosztályainak támogatását, hiszen az Ellenőrző Bizottság munkáját „sem elsősorban az ellenőrzés, hanem az együttműködés, a segítség vezérelte”. A Bizottság a külső körülményeket is figyelembe véve nagyon komoly eredménynek tartja a gazdálkodás egyensúlyát, és kiemelt fontosságúnak tartja a fiatalítás és a szakosztályközi együttműködés kérdését.

A BKL lapokkal kapcsolatban az a véleményük, hogy a „közös nyomdához való helyezés néhány probléma fennállása ellenére alapvetően pozitív képet mutat”. és az évenkénti két közös számot a jövőben is célszerű fenntartani. Elmondta, hogy a szakcikkekkel való ellátottság a Kőolaj- és Földgáz- és Vízbányászati Szakosztályon belül megoldódik, mivel a fél éve megalakult *Budapesti Olajbányászok Hagyományápoló Köre* a tervezett előadásainak szerkesztett változatát a lapban meg kívánja jelentetni.

Sikeresnek minősítette az egyesület felső vezetői által az országos nagyvállalatok (MOL, DUNAFERR stb.) vezetőivel kialakított személyes kapcsolatokat.

„Összefoglalva: az Ellenőrző Bizottság az OMBKE működését a két ciklus közötti időszakban a szabályoknak megfelelőnek és eredményesnek tartja. Az elhangzott beszámolót és a közhasznúsági jelentést elfogadásra javasolja. Köszönöm a figyelmet. Jó szerencsét!”

Puza Ferenc okl. kohómérnök hozzászólásában hangsúlyozta, hogy egyesületünkben és a szakosztályokon belül is fontos a különböző végzettségű tagok együttműködése, továbbá – amint azt sok éves gyakorlat is bizonyítja – a vállalati vezetők, tulajdonosok egyesületi életbe megfelelő funkcióban történő bevonása. Beszélt még élményeiről a selmecbányai szakosztályon – mely inkább a régi, „német típusú” minta szerint zajlik.

Dánfy László okl. vegyészmérnök emlékeztetett arra, hogy a 115 éves OMBKE 59 éve tagja a Műszaki és Természettudományi Egyesületek Szövetségének. A MTESZ új alapszabálya rendelkezik arról, hogy tag-egyesületek hogyan képviselhetik magukat a MTESZ területi szervezeteiben. Javasolta, hogy az OMBKE is rögzítse Alapszabályában a képviselet rendjét. (Indítványát írásban is benyújtotta: lásd 32. oldal.)

Csaszlava Jenő okl. bányamérnök ezzel kapcsolatban javasolta, hogy az OMBKE-t a szakosztályok veze-

tősége által megbízott személy képviselje a MTESZ területi szervezeteiben.

Nyitray Dániel okl. kohómérnök emlékeztetett rá, hogy Miskolcon egy éve működik az OMBKE koordinációs szervezete, melynek azt a feladatot szánták, hogy Miskolc város környékén a bányászokat, kohászokat és lehetőség szerint az erdészeket is összefogják. Sikerült bevonni a város vezetőit is, Káli Sándor polgármester és Tómpa Sándor országgyűlési képviselő támogatják a bányász-kohász egyesületi munkát, azokat a kulturális értékeket, amik a mi egyesületünkben rejlenek. Május 11-én, Miskolc város napján az OMBKE Miskolci Területi Szervezete a várostól a legjobb civil szervezet elismerést kapta.

A szervezet példája bizonyítja, hogy azokon a helyeken, ahol az ipar visszafejlődött és ma már nem képezi az egyesület fő támaszát, ott is lehet lehetőségeket keresni, amely a várossal összefogva a munkát tovább viszi. Szolnok város polgármestere is úgy nyilatkozott közgyűlésünkön, hogy itt is igyekeznek ezeket az értékeket a város érdekében felhasználni.

A fentiekén kívül **dr. Horn János** okl. olajmérnök, tiszteleti tag Magyarország energiapolitikájával és a szakmai múzeumok helyzetével kapcsolatban, továbbá **Józsa Sándor** okl. bányamérnök és **Liptay Péter** okl. kohómérnök a Salgótarjáni Osztály megalakulásával kapcsolatban írásban terjesztett be indítványt (l. 32. oldal).

Dr. Tolnay Lajos elnöki összefoglalójában az alábbiakat mondta:

„A választmány írásos beszámolója, a főtitkár úr szóbeli kiegészítése és a hozzászólások azt az érzést erősítik, hogy egyesületünk igazodva az anyagi lehetőségekhez mind szakmai, mind a hagyományörzés területén tartalmas munkát tud felmutatni, és a társegyesületek részéről megjelenő vélemények is ezt erősítik bennünk. Amikor a jelenlegi vezetőség elvállalta a tisztségét, azt ígértük, hogy törekszünk az egyesületi szervezet stabilizálására, az egység megteremtésére, megszilárdítására. Remélem, hogy a kedves tagtársak is úgy gondolják, hogy ezt az ígéretünket betartottuk. Taglétszámunk évek óta viszonylag stabilnak mondható, de a közismert okok miatt egyre több a nyugdíjas és idősebb tagunk. Nem lehet eléggé hangsúlyozni, hogy egyesületünk jövőjét az határozza meg, hogy milyen mértékben sikerül a fiatal szakembereket megnyerni az egyesület ügyének, és a felsőfokú tanulmányaik befejezése után hogyan tudjuk őket az egyesület kereteiben megtartani. Ez akkor is igaz, ha tudjuk azt, hogy a fiatalokat az egyetemi aura után az élet, a nagybetűs ÉLET kegyetlen valósága nem feltétlen arra ösztönzi, hogy az egyesületi munkát tartsák elsőszámú prioritásuknak, és ebben az ügyben nem igazán az egyetemi osztályra hárul nagy felelősség. A befogadó vállalatoknál és helyi szervezeteinknél tevékenykedő tagjainkat szeretném arra kérni, hogy ne veszítsük el a fiataljainkat. Ugyanakkor az egyesületi vezetés minden szintjén meg kell találunk azokat a tenni akaró fiatalabb tagtársakat, akik bekapcsolódnak a vezetés folyamatosságának biztosításába, és tovább kell erősíteniük azokat az intézményi formákat, pályázati és egyéb lehetőségeket, amit például a BKL-lel kapcsolatban is kitaláltunk.

A másik gondolat: a hazai ipar szerkezetváltása következtében, amelyre Nyitray Dániel is utalt, egyre több helyi szervezet támogatói háttér nélkül maradt. Feladatunk, hogy az úgynevezett – és nyugodtan használhatom azt a kifejezést, amit a határon túli magyarság egy részére is mondunk – szórványba szorult tagtársaink sorsának ápolására gondolnunk kell. Az egyik ilyen lehetséges megoldás a különböző szakmákat összefogó területi osztályok létrehozása. Salgótarjáni tagtársaink például ezt az utat választották, de ilyen módon működnek a mosonmagyaróvári, a fehérvári és a tatabányai tagtársaink is. Külön kiemelendő a bányászok és kohászok miskolci együttműködési szövetsége, amelyről bővebben én nem szólok, hisz Nyitray Dániel nagyon sok pozitív dologról számolhatott be. A közeljövőben tovább kell gondolnunk a szakosztályi tagozódás bizonyos fajta koncentrációját is.

A hagyományápolás mellett az érdekképviseleti tevékenységről szeretnék egy mondatot mondani. Ezzel kapcsolatosan az Alapszabályunk most már megengedő, akár fölvehetnénk hivatalos profilként is az érdekképviseleti munkát szervezetileg, intézményesen. Úgy látom azonban, hogy a tagságunk ma inkább azt képviseli, hogy nem annyira szervezeti megoldásokat kellene végrehajtanunk, hanem az együttműködés intelligensebb formáit, a jó együttműködést kellene erősíteni. A szakmai érdekképviselet kapcsán meg kell hogy említsem, hogy a szakmai civil szervezet lobbizási lehetőségei és az elérhető eredmények korlátozottak. Ez annak ellenére így van, hogy a politika állandóan hangoztatja a civil szervezetek bevonásának fontosságát. Ezért én úgy gondolom, hogy a lehetőségeket figyelembe véve, csak olyan célokat szabad támogatnunk, és olyan projekteket, amelyek beilleszthetők a mai kor gondolkodásába, és megállják a próbát, ha kell, környezetvédelmi követelmények vagy bármilyen más szakmai követelmények rendkívül kemény szempontjaival szemben is. Abban tudunk a legjobban segíteni, ha ezen célok konkretizálásában, megvalósításában igyekszünk támogatólag részt venni, és ha lehet, a projekt megvalósításának szintjéig elvinni ezeket a gondolatokat.

Egyesületünknek elhivatott szerepe van a Kárpát-medence magyar nyelvű bányász-kohász szakembereinek összefogása területén. Nemzetközi tevékenységünket az utóbbi időben elsősorban erre a területre koncentráltuk, és elkerültük azokat a távolabbi országokkal való, semmit nem



Dr. Tolnay Lajos összefoglalója

hozó jelképes együttműködési formákat, amelyek csak költséget jelentenének. Itt kétségtelen, hogy az elkövetkező időszakban nemcsak a felvidéki és erdélyi kapcsolatok ápolására kellene koncentrálnunk, hanem meg kellene kísérelnünk a nyitást a többi szomszédos ország irányába is.

Végezetül az anyagi háttér. Megemlítendő, hogy tagságunk elkötelezettségét nemcsak a tagdíjbefizetéssel kapcsolatos magatartás, hanem a személyi jövedelemadó 1%-ából való befizetett összeg is jelzi. Büszkén mondhatom, hogy az OMBKE az összes műszaki egyesület közül az első helyen van a befizetett összeget tekintve, mely évről évre emelkedik. Ugyanakkor meg kell állapítanunk, hogy akármit is teszünk, akárhogy is próbáljuk a multinacionális cégek megnyerését elérni, egyesületünk gazdasági stabilitását a költségtakarékos gazdálkodáson túlmenően elsősorban a magyar tulajdonú vagy magyar irányítású vállalkozások támogatásai biztosítják. Ezen a helyen tudatosan használom azt a kifejezést, hogy „magyar irányítású vállalatok”. Ezen vállalkozások vezetői általában szerepet vállalnak az egyesületi munkában. Köszönöm az ő támogatásukat. Az ő támogatásuk és a rajtuk keresztül megvalósított keresztfinanszírozás biztosítja szakosztályaink fennmaradását. Ezt nevezzük a barátság és a szolidaritás elvének. Ugyanakkor azt is meg kell hogy mondjam, és Puza Ferencnek szeretnék válaszolni – hiszen javaslatát már hallottam a fémkohász osztály tisztújító közgyűlésén is –, hogy nem szabad feladnunk azt a célt, hogy a velünk szemben baráti viszonyt ápoló nemzetközi vállalatok vezetőit bármilyen módon is, ez lehet valamilyen tisztség, lehet valamilyen feladat, lehet valamilyen projekt vagy pályázat, bevonjuk az egyesület munkájába.

Végezetül szeretném megköszönni a szakosztályokban, a szakcsoportokban, a helyi szervezetekben tevékenykedő lelkes tagtársaink áldozatkész munkáját, ami garancia arra, hogy az egyesület évről évre tartalmas és eredményes tevékenységet végezzen. S ehhez a munkához minden tagtársamnak kívánok Jó szerencsét!”

A hazai szénhidrogén-bányászat 70 éves évfordulója alkalmával a Küldöttgyűlést megelőző napon, a Kőolaj-, Földgáz- és Vízbányászati Szakosztály szervezésében a szakosztály tisztújító küldöttgyűléséhez kapcsolódva szakmai konferencia keretében előadások hangzottak el a hazai szénhidrogén-bányászat különböző területeit érintve. (A BKL Kőolaj és Földgáz 2007/3. száma a 70 év történetével foglalkozott. A számot a Küldöttgyűlés résztvevői is megkapták.) A Küldöttgyűlésen a MOL Nyrt. részéről **Holoda Attila** eurázsiai kutatás-termelés igazgató tartott rövid összefoglaló előadást. (Az előadást lapunk 33-35. oldalain közöljük.)

Holoda Attila előadását követően **Kőrösi Tamás**, a Határozatszövegező Bizottság elnöke ismertette a határozati javaslatokat.

1. A Küldöttgyűlés elfogadja az Országos Magyar Bányászati és Kohászati Egyesület 2006. évről szóló beszámolóját és közhasznúsági jelentését.

2. A Küldöttgyűlés elfogadja az Ellenőrző Bizottság jelentését.

3. A Küldöttgyűlés jóváhagyja a Salgótarjáni Területi Osztály megalakulását.

4. A Küldöttgyűlés továbbra is kiemelkedően fontos feladatának jelöli meg a fiatal szakemberek bevonását az egyesületi életbe.

5. A Küldöttgyűlés felkéri a Választmányt, hogy az érdekképviselői szerveinkkel, a Bányász Szakszervezettel és a Bányászati Szövetséggel együtt dolgozzon ki javaslatot megfelelő szén-dioxid kvóták kialakítására.

6. A Küldöttgyűlés felkéri a Választmányt, vizsgálja meg, milyen javaslatokkal járulhat hozzá az Egyesület egy új ásványi nyersanyag-politika kialakításához.

7. A Küldöttgyűlés javasolja a Választmánynak, hogy szakmai múzeumaink támogatása ügyében fogalmazzanak levelet az Egyesület nevében az oktatási és kulturális miniszternek.

Dánfy László tagtársunk felvetését úgy ítélte meg a Határozatszövegező Bizottság, hogy azt az Alapszabály Bizottsághoz kell továbbítani döntésre, hogy kíván-e alapszabály-módosítást a javaslat.

A Küldöttgyűlés mind a közhasznúsági jelentést, mind a választmány beszámolóját ellenszavazat és tartózkodás nélkül egyhangúlag elfogadta.

Dr. Tardó Pál javasolta, hogy az 5. pontba kerüljenek bele a kohászati érdekvédelmi szervezetek is. Ezzel a Küldöttgyűlés egyetértett.

A Küldöttgyűlés a határozati javaslatokat az előző kiegészítéssel egyhangúlag elfogadta ellenszavazat és tartózkodás nélkül.

A határozatok elfogadásával az eddig működő egyesületi vezetőség mandátuma lejárt. *Dr. Tolnay Lajos* elnök megköszönte az elhangzott elismerő és jobbító szavakat, valamint az egyesület tagságának együttműködését és segítségét, és átadta a Küldöttgyűlés levezetésének tisztségét *dr. Kovács Ferenc* okl. bányamérnök akadémikusnak, egyesületünk tiszteleti tagjának.

Dr. Kovács Ferenc levezető elnök keresetlen szavakkal köszöntötte a Küldöttgyűlést, és ismertette a választmány által megbízott Jelölő Bizottság összetételét:

elnöke: *dr. Tóth István* okl. bányamérnök, exelnök, tiszteleti tag, tagjai: *dr. Horn János* okl. olajmérnök, tiszteleti tag (Bányászati Szakosztály), *Bogdán Győző* okl. olajmérnök (Kőolaj-, Földgáz- és Vízbányászati Sz.o.), *Józsa Albert* okl. kohómérnök (Vaskohászati Sz.o.),



Dr. Kovács Ferenc levezető elnök

Csurgó Lajos okl. kohómérnök (Fémkohászati Sz.o.), dr. Vörös Árpád okl. kohómérnök, tiszteleti tag (Öntészeti Sz.o.), dr. Károly Gyula okl. kohómérnök, tiszteleti tag (Egyetemi Osztály). Ezután felkérte dr. Tóth Istvánt, ismertesse a bizottság javaslatát.

Dr. Tóth István, a Jelölő Bizottság elnöke:

„Tisztelt Küldöttgyűlés, Elnök úr! Fél éve, hogy a választmány a szakosztályok jelölése alapján megválasztotta a Jelölő Bizottságot. A Jelölő Bizottság ennek alapján kezdte el a munkát, és megpróbálta megismerni tagságunknak a véleményét, mert én úgy gondolom, hogy ez az egyesület a ma működő tudományos egyesületek közül egyike azoknak, amelyek a legdemokratikusabban működnek és alulról építkezve választják meg vezetőiket. Megismerve tagságunk véleményét, meg kellett állapítani, hogy a tagság többségében elégedett volt a jelenlegi vezetéssel, mégis tudomásul kellett venni, hogy ezek közül a kollegák közül többen nem vállaltak újabb tisztséget a szakosztályokban, és ezért új vezetőt kellett jelölni. Ez ugyanígy volt a helyi szervezeteknél is. Tudomásul kell venni, hogy ezen tisztségek nem reprezentációt, hanem feladatot és sok munkát jelentenek. Ezért csak megköszönni lehet azoknak a kollegáknak, akik vállalták vagy vállalják a következő időszakban is a jelöléseket és ezeket a feladatokat. Az egyesület azért tudott megmaradni 115 évig, mert mindig igyekezett az adott körülményekhez alkalmazkodni. A tagság által most jelölt személyek úgy gondoljuk, hogy biztosíthatják és biztosítani is fogják a következő ciklusra az egyesület működését. Ezeknek az elveknek az alapján a Jelölő Bizottság a következő személyeket jelölte a következő ciklusra:

elnök: Dr. Tolnay Lajos okl. kohómérnök,

főtitkár: Kovacsics Árpád okl. bányamérnök,

főtitkárhelyettes: Dr. Lengyel Károly okl. kohómérnök.

Ismeretes, hogy a szakosztályok által megválasztott szakosztályvezetők a mostani Alapszabály szerint egyúttal az egyesület alelnökei is. A szakosztályok által megválasztott szakosztályi elnökök a következők:

Nagy Lajos, Bányászati Szakosztály

Holoda Attila, Kőolaj-, Földgáz- és Vízbányászati Szakosztály

Lontai Attila, Vaskohászati Szakosztály

Petrusz Béla, Fémkohászati Szakosztály

Dr. Sándor József, Öntészeti Szakosztály

Dr. Takács Gábor, Egyetemi Osztály

Az Ellenőrző Bizottság tagjaira a Bizottság a következő személyeket javasolja:

elnök: Götz Tibor,

tagok: Dózsa Sarolta, Marczis Gáborné dr., Molnár István, dr. Szabó Imre,

póttagok: dr. Debreczeni Ákos és Dallos Ferencné.

A szakosztályi elnököket az egyesület alelnöki tisztségükben a Küldöttgyűlés tagjai nyílt szavazással, ellenszavazat nélkül, egy tartózkodással megszavazták. A megválasztott egyesületi alelnökök a levezető elnök felszólítására felvették a tisztjüket jelképező vállszalagokat és elfoglalták helyüket az elnökségben.

A Küldöttgyűlés résztvevői a Jelölő Bizottság által javasolt személyekkel kapcsolatban nem emeltek kifogást, más személyek nem kerültek javaslatba. Így nyílt

szavazással, ellenszavazat és tartózkodás nélkül a szavazólapra a Jelölő Bizottság által javasolt személyek kerültek.

Gyórfi Géza okl. bányamérnök, a Szavazatszedő és Számláló Bizottság elnöke ismertette a titkos szavazás menetét. Tájékoztatta a Küldöttgyűlést, hogy a jelöltek megválasztásához a szavazatok egyszerű többsége szükséges, amennyiben arra a tisztségre először kerül jelölésre. Abban az esetben, ha a Jelölő Bizottság által javasolt személyek az előző ciklusban már betöltötték tisztségüket, akkor választhatók meg újra, ha a jelenlévő küldöttek szavazatainak legalább 2/3-át megkapják.

A titkos szavazás idejére **dr. Kovács Ferenc** levezető elnök szünetet rendelt el.

A szünetben a színházterem előcsarnokában a „70 éves a magyar kőolaj- és földgáztermelés” című kiállítás megnyitására került sor, melyet a zalaegerszegi Magyar Olajipari Múzeum rendezett.

Szünet után **dr. Károly Gyula** professzor, tiszteleti tagunk emlékezett meg röviden **Kerpely Antal** professzorról. (A BKL 2007/1. számában részletes megemlékezés jelent meg dr. Lengyelé Kiss Katalin tollából.)

„Tisztelt Elnök úr, Tisztelt Közgyűlés! 100 évvel ezelőtt, 1907. július 22-én halt meg a mindmáig legnagyobbként számon tartott magyar kohász, **Kerpely Antal** professzor. Az Alma Materben került sor főhravatalozására, ravatalánál egy szakma gyászolt. Bányászok, kohászok; akkor még végzettség vonatkozásában sem volt különbség. Az OMBKE **Kerpely Antal** halálának centenáriuma kapcsán emlékvének nyilvánította a 2007-es évet, és az ünnepségek megrendezésére szervező bizottságot hozott létre.

A főünnepség szeptember 21-22-23-án lesz Miskolcon, ahol bőségesen fogunk **Kerpely Antaltól** beszélni. De lásuk most, ki is volt **Kerpely** professzor? Aki előveszi a **Bányászati és Kohászati Lapok** ez évi első számát, olvashatja **Kiss Katalin** centenáriumi beköszöntőjét, vagy aki előveszi azt a leporellót, amit a regisztrációnál lehetett átvenni a centenáriumi ünnepség programjáról, akkor kicsit elgondolkodhat. Talán egy hivatalnok volt? Talán egy buzgó diák az Alma Materben? Vagy hatévnyi keserves ipari tapasztalatszerzés után egyetemre visszahíva egy kiváló professzor? Vagy talán egy nagy sikereket elérő iparfejlesztő? Mindegyik volt, de együtt, együttesen. Neki köszönhetjük, neki is köszönhetjük, hogy az 1848-as szabadságharc után a **Selmeci Akadémia** egy kis elszürkülés után újra világhírnévre tett szert. Neki is köszönhetjük, hogy a kiegyezés utáni reformtörekvéseket oly magas szinten támogatva, egyre inkább uralkodóvá vált Selmecen a magyar nyelv. Neki is köszönhetjük, hogy létrejött a vaskohászattani tanszék. Neki is köszönhetjük, hogy a vaskohászat át tudta lendíteni magát a 19. század végi nehézségen. Azt tudom mondani, hogy **Kerpely** professzor egy kiváló képességű professzor volt, aki a körülményekhez képest áldásos, szerencsés életet élt. Szerencsében értem azt, hogy még életében sikerült kitüntetésekhez, elismerésekhez hozzájutnia. Többek között az akkori legmagasabb kitüntetést, a **Vaskorona Rendet** is megkapta, de megkapta a **Lipót Rendet**, a lovagi címet is. Alig 30 éves korában lett professzor; alig 40 éves korában lett akadémikus, – az első kohász akadémikus –, de ő min-

degyiknél nagyobbra becsülte azt, hogy a 17 megszületett gyermekéből életben maradt 9 közül a nevét viselő fiú a Habsburg Birodalomban a legnagyobb kohászati ipar műszaki igazgatója volt húsz éven keresztül.

Mit jelent a Kerpely név egy olyan embernek mint én, aki az Alma Materben évekig vezettem a Kerpely Antal nevet viselő doktori iskolát? Ebben a doktori iskolában doktoranduszok nőnek fel, fiatal emberek, akik közül többen most is itt vannak, talán kicsiny „kerpely-ek”. Kell nekik a mai időszakban eszménykép, pozitív példakép, és ilyen pozitív példakép Kerpely professzor, egy igazi európai vaskohász; 20 éven keresztül nem ő tanult Európában, hanem Európa tanult Kerpely professzortól, mert ő tájékoztatta német és magyar nyelvű publikációiban Európát az akkori vaskohászat fejlesztési lehetőségeiről. Azt gondolom, jól választott az OMBKE akkor, amikor Kerpely-emlékévének választotta 2007-et, mert a nagyjainkra emlékezni kell, az országban utcák, terek, alapítványok, kuratóriumok – és mint mondtam, doktori iskola is – viseli nevét. Tisztelettel kérek minden jelenlévőt, hogy aki teheti, jöjjön el a miskolci emlékülésre szeptemberben. Bízunk benne, hogy Kerpely professzor tevékenységéhez, elismertségéhez méltó ünnepeket tud szervezni a Miskolci Egyetem, az egyetem által alapított doktori iskola, az Anyag- és Kohómérnöki Kar, valamint az OMBKE Egyetemi Osztálya.”

Ezután **Kovács Loránd**, okl. bányamérnök az Érembizottság nevében tiszteleti tagságra tett javaslatot:

„Tisztelt Közgyűlés, Tisztelt Elnök úr! Az Országos Magyar Bányászati és Kohászati Egyesület választmányja 2007. április 26-i ülésén úgy döntött, hogy az Érembizottság előterjesztése alapján a 96. küldöttgyűlés fogadja el, válassza meg az alábbi kollegákat az egyesület tiszteleti tagjaivá:

Dr. Bóhm József okl. bányamérnököt,

Dr. Gagy Pálffy András okl. bányamérnököt,

Dr. Mezei József okl. kohómérnököt,

akik az egyesületi munka keretében, az egyesületért, az egyesület céljainak megvalósulásáért, szakmáink fejlesztéséért és hagyományaink ápolásáért több évtizedes munkájukkal sokat fáradoztak, s ezzel a tagság többsége előtt elismerést, nagybecsülést szereztek, az egyesület tiszteleti tagjává kérem megválasztani szíveskedjenek. A javaslat részletes indoklását a küldöttgyűlés előre kiküldött írásos anyaga tartalmazza.”

A Küldöttgyűlés a javasolt személyeket egyenként, nyílt szavazással, ellenszavazat és tartózkodás nélkül tiszteleti taggá választotta. A tiszteleti tagsággal együtt járó oklevelet és aranygyűrűt a kitüntetett tagtársaink számára **dr. Tolnay Lajos** adta át.

Dr. Kovács Ferenc levezető elnök gratulált az új tiszteleti tagoknak, kérte hogy eddigi munkájukhoz hasonlóan a jövőben is tegyenek meg mindent a bányászat, kohászat szakmáinak, egyesületünk további munkájának erősítése, segítése területén. Ehhez kívánt jó erőt, egészséget és Jó szerencsét!

Az egyesület szokásának megfelelően azokat a jogi személy támogatókat és vezetőiket, akik az egyesület munkáját erkölcsi, anyagi vonatkozásban tartósan segítik, az OMBKE kitüntetésben részesíti. A kitüntetés-

ben részesülőket az Érembizottság nevében **Kovács Loránd** ismertette:

„Az Országos Magyar Bányászati és Kohászati Egyesület kiemelkedő támogatásáért

2006-ban intézményeket, cégeket részesít kitüntetésben, emlékplakettben.

– OMBKE Nagy-plakett kitüntetésben részesül a DUNAFERR DUNAI VASMŰ Zrt. és OMBKE Plakett kitüntetésben annak vezérigazgatója, *Valerij Naumenko*, akinek a megbízásából a kitüntetést *Lontai Attila* gyárvezető veszi át.

– OMBKE Nagy-plakett kitüntetésben részesül a VÉRTESI ERŐMŰ Zrt. és OMBKE Plakett kitüntetésben annak vezérigazgatója, *Gálos Tibor*, akinek a megbízásából a kitüntetést *dr. Havelda Tamás* bányászati igazgató veszi át.

– OMBKE Nagy-plakett kitüntetésben részesül a MECSEK-ÖKO Zrt. és OMBKE Plakett kitüntetésben annak vezérigazgatója, *Papp Béla*.

A fentiekén túl az Országos Magyar Bányászati és Kohászati Egyesület választmányának döntése alapján kiemelkedő egyesületi munkáért több tagtársunk részesült egyesületi kitüntetésben.

A kitüntetések *dr. Tolnay Lajos* adta át. (A kitüntettek névsorát, bemutatását és köszöntését a lap 12-23. oldalain közöljük.)



Dr. Nagy Zoltán volt főtitkár átveszi a kitüntetését

A kitüntetések átadása után **Gyórfi Géza**, a Szavazatszámlláló Bizottság elnöke ismertette a szavazás eredményét:

„A jelenléti ívet újra ellenőrizve, a szavazati joggal bíró küldöttek száma a Küldöttgyűlés kezdetén regisztrált 128 fő helyett a szavazás időpontjára 143 főre növekedett. A leadott szavazatok száma 138, nem élt a szavazati jogával 5 fő. Érvénytelen szavazólap nem volt, az érvényes szavazatok száma így 138. A Jelölő Bizottság által javasolt valamennyi jelölt megkapta a megválasztásához szükséges szavazatokat, új jelölés nem volt. A szavazás végeredménye:

Az OMBKE elnöke: **Dr. Tolnay Lajos** 138 szavazattal,

főtitkára: **Kovacsis Árpád** szintén 138 szavazattal,

főtitkárhelyettese: **Dr. Lengyel Károly** 138 szavazattal,

az **Ellenőrző Bizottság elnöke Götz Tibor** 138 szavazattal, az **Ellenőrző Bizottság tagjai: Dózsa Sarolta, Marczis Gáborné dr., Molnár István, dr. Szabó Imre, póttagjai: Dallos Ferencné és dr. Debreczeni Ákos** (valamennyien 138 szavazattal).”

Dr. Kovács Ferenc levezető elnök megköszönte a Szavazatszedő Bizottság elnökének és tagjainak a munkát, és felkérte az újonnan megválasztott tisztségviselőket, hogy foglalják el helyüket az elnökségben. Gratulált az új vezetőségnek és további jó munkát kívánt a megválasztott elnöknek: „*Felhívom figyelmedet a korábbi kötelezettségvállalásra és a kórus figyelemfelhívására is: őrzők vigyázzatok a strázsán! Bízhatunk abban, hogy az egyesület gazdálkodása a jövőben is körültekintő, eredményes és visszafogott lesz. Ezt az elnök és a küldöttgyűlés talán azzal igazolja, prezentálja, hogy az elnöki szalagra nem kell új szót, új nevet húmeztetni: – költségtakarékos megoldás volt. Elnök úr! Gratulálok, további munkádhoz jó erőt, egészséget, Jó szerencsét kívánok. Isten áldjon!*”

Dr. Tolnay Lajos megköszönte a bizalmat. Nagyon fontos feladatnak tartja, hogy „legyenek olyanok, akik majd egyszer a mi nevünket is felolvassák. Ezért nekünk nagyon-nagyon sokat kell dolgozni”.

A Küldöttgyűlés a bányász és a kohász himnusz eléneklésével zárult, majd a MOL Nyrt. támogatásával az Aba Novák Művelődési Házban tartott fogadáson **dr. Tolnay Lajos** elnök Péch Antal serlegbeszédet mondott.

A Küldöttgyűlés jegyzőkönyve alapján összeállította
GPA-PT

Péch Antal serlegbeszéd

Elmondta *dr. Tolnay Lajos*, az OMBKE elnöke harmadszori megválasztása alkalmából az OMBKE 96. (tisztújító) Küldöttgyűlésén, Szolnokon, 2007. május 18-án.

Kedves Barátaim!

A 69 éve Budapesten tartott egyesületi közgyűlés hagyományt teremtett. Ekkor határozták el, hogy jeles alkalmakkor a Bányászati és Kohászati Lapok alapítója, az Országos Magyar Bányászati és Kohászati Egyesület alapító tiszteleti elnöke, a „Jó szerencsét!” köszöntés kezdeményezője, *Péch Antal* akadémikus szellemének tisztelegve a kezemben tartott serleget ürítve, beszéd hangzik el.

Az ez évi küldöttgyűlés egy ilyen jeles alkalom, hiszen

- 115 éve alakult meg egyesületünk,
- az idén már a 140. évfolyamát élte meg a Bányászati és Kohászati Lapok,
- 110 éve alakult meg a Borsod-gömöri Osztály,
- 70 éves a hazai szénhidrogén-bányászat és
- idén emlékezünk meg *Kerpely Antal* születésének 170. és halálának 100. évfordulójáról.

Egyesületünk létrehozásának indítékait elemezve, az akkor kitűzött fő célok ma is időszerűek. Különösen időszerűek Európa jelenleg kialakulófélben lévő, a korábbi szigorúan őrzött országhatárokat eltörölő uniós fejlődése tükrében.

Most nemcsak lehetőségünk, de tradicionális kötelességünk is a Kárpát-medence magyarul beszélő bányász és kohász szakembereinek összefogása. Erre tanítanak minket egyesületünk nagynevű tudós alapítóinak életútjai is.

A Nagyváradon született *Péch Antal* és az Arad melletti Kürtösön született *Kerpely Antal* Selmecebányán lettek akadémikusok, és ma is ott nyugszanak. Életük során Selmecebányától Vajdahunyadig a Kárpát-medence bányászatán és kohászatán hagyták maradandó kézjegyüket. Mindketten tökéletesen ismerték és képviselték az akkori idők legkorszerűbb műszaki tudományos színvonalát. Elismertek voltak Magyarországon kívül is, és

anyanyelvi szinten beszéltek németül, mégis hazájukat választották tevékenységük színhelyéül, és élharcosai voltak a magyar műszaki nyelv megeremtésének.

A tradíciókat követve ma két hagyományos eseményre hívom fel tagságunk figyelmét, melyre összpontosítanunk kell erőnket.

Az ősi Alma Mater és alapító tudósaink emlékének adózva mindent meg kell tennünk, hogy az évenként megrendezendő selmeci Szalamander továbbra is a Kárpát-medence bányász-kohász szakembereinek barátságát, összetartozását és a hagyományörzést hirdető ünnepség legyen, minél nagyobb magyar részvétellel.

A Kárpát-medencében tevékenykedő szakemberek szakmai fórumát pedig az Erdélyi Magyar Műszaki Tudományos Társasággal összefogva az évenkénti Bányász-Kohász-Földtani Konferencia nemzetközi konferenciává való fejlesztése kell képezze. Ehhez nélkülözhetetlen az egyesületünk anyagi és szervezési támogatása.

Az említett kiemelt rendezvények tükrözik egyesületünk hármas jelszavát:

Szakmaszeretet, hazaszeretet, barátság!

Ez a hármas jelszó hűen kifejezi azt az összetartó erőt, mely minden alapszabályt felülírva 115 év után is fenntartja tagságunk összetartozását és hűségét egyesületünkhöz. Ezek a fogalmak azok, amelyek kifejezik *Péch Antal* szellemi örökségét és megmagyarázzák, hogy miért tudunk egymásnak örülni a maihoz hasonló ünnepi találkozások alkalmával.

Ezen gondolatok jegyében emelem ezt a serleget a magyar bányászat és kohászat szakemberei tiszteletére, és a *Péch Antal* által meghonosított köszöntéssel kívánok

Jó szerencsét!

A 96. Küldöttgyűlés kitüntetettjei

A Küldöttgyűlés a Választmány javaslatára – az egyesületi munka keretében az egyesület céljaiért, hagyományainak ápolásáért, a bányászat és kohászat, valamint a bányászati és kohászati tudományok fejlesztéséért végzett munkájuk elismeréseként, mellyel kivívták a tagság megbecsülését – a következő tagtársakat **az egyesület TISZTELETI TAGJAIVÁ megválasztotta:**



Dr. Bóhm József
okl. bányamérnök

1947-ben született Győrben, 1971-ben szerzett bányamérnöki diplomát a Nehézipari Műszaki Egyetemen, ezután az Ásvány-előkészítési Tanszéken ösztöndíjas gyakornok, 1974-től egyetemi tanársegéd, 1977-től egyetemi docens. A műszaki tudományok kandidátusa, PhD doktor.

1987-től a Bányamérnöki Kar dékánhelyettese, 1988-tól intézetigazgató, 2001-től a Műszaki Földtudományi Kar dékánja. Mint dékán sokat tett azért, hogy az oktatási reform során átmentse a Bányamérnöki Kar értékeit és hagyományait.

Kutatási és oktatási területe felöleli az ásványelőkészítés, a környezetvédelem és az eljárás technika teljes területét. Publikációs tevékenységét nagyszámú folyóiratcikk, konferencia előadás, könyvrészlet, szabadalom és kutatási jelentés fémjelzi. Tagja az MTA Bányászati Tudományos Bizottságának. Vezetője, illetve tagja több szakmai és tudományos bizottságnak.

38 éve OMBKE tag, 1990-94 között az Egyetemi Osztály alelnöke, 1994-2000 között elnöke volt. Az Egyetemi Osztály meghatározó egyénisége. Sokat tett azért, hogy az OMBKE jelentős tényező legyen a Miskolci Egyetem életében.

Személyes aktivitásának köszönhető, hogy mostanra az „akadémiai városok” között szoros együttműködés alakult ki. Kiemelkedő érdeme volt azon közös nyilatkozat megszervezésében, melyet azok az egyetemek és főiskolák írtak alá a selmecbányai polgármesterrel együtt, akik a Selmeci Akadémia jogutódjainak és szellemi örököseinek tekinthetők. Társelnöke az MTA Selmeci Asztaltársaságnak. Kezdeményezésére kerülnek felállításra a bányász és kohász szobrok Sopronban. Mint a ME MFT dékánja védnökséget vállalt a selmecbányai professzorsírok ápolásáért.

Egyesületi kitüntetései: Szentkirályi Zsigmond- és Mikoviny Sámuel-emlékérmek.

Dr. Gagyi Pálffy András
okl. bányamérnök

1943-ban született Temesváron. A Nemzetközi Matematikai Diákolimpián 1960-ban a magyar csapat tagjaként II. helyezést ért el, majd 1965-ben új matematikai eredményért az Országos Tudományos Diákköri Konferencián I. díjat kapott. Bányamérnöki oklevelét



1966-ban, egyetemi doktori diszertációját 1969-ben védte meg a Nehézipari Műszaki Egyetemen.

1966 és 1969 között a Gyöngyösorosi Ércbányánál üzem-mérnök, majd üzemvezető helyettes. 1969 és 1979 között az Országos Érc- és Ásványbányánál mint területi főmérnök a recski ércelőfordulás kutatásával,

a nagyberuházás tervezésével és előkészítésével foglalkozott. 1979-től 1986-ig a Központi Bányászati Fejlesztési Intézet fejlesztési és tervezési igazgatója, majd műszaki vezérigazgató helyettese. 1986-1988 között a Nehézipari Minisztérium Energetikai Főosztályán főmunkatárs. 1988-tól 1996-ig a recski ércbányászat (Hungarocopper Rt., Mátrabánya Rt.) vezérigazgatója.

Tagja volt az MTA Matematikai és Fizikai Osztály Operációkutatási Bizottságának (1980-89) és a Bányászati Bizottságnak (1989-98), 1998-tól a Bányászati Bizottság meghívott tagja. Titkára volt az MTA BTB Mélybányászati Albizottságnak (1975-80) és a Nyersanyaghasznosítási Albizottságnak (1983-85). Két ciklusban a MAB Ásványelőkészítési Albizottság társelnöke. Számos tudományos cikket, tanulmányt írt és előadást tartott. Kétszer elnyerte a BKL Bányászat szerzői dívját.

45 éve OMBKE tag, vezette az Ifjúsági-, a Környezetvédelmi- és a Tájékoztatási Bizottságokat, a BKL Bányászat szerkesztőbizottsági tagja. Társelnöke volt a Bányászati Szakosztály Budapesti Helyi Szervezetének (1983-86) és elnöke a Mátrai Helyi Szervezetnek (1991-2004). 1997-től 2001-ig az Ellenőrző Bizottság elnöke. 2001-től az OMBKE ügyvezető igazgatója, 2006 júniusában a MTESZ főigazgatójává választották.

Egyesületi munkájáért a Környezetvédelmi Minisztérium Kiváló Dolgozója, a Szent Borbála-emlékérem, valamint a z. Zorkóczy Samu- és 40 éves tagságért a Sóltz Vilmos-emlékérem kitüntetésekben részesült.

Dr. Mezei József
okl. kohómérnök

1933-ban született Miskolcon. 1957-ben szerezte meg a miskolci Nehézipari Műszaki Egyetem Kohómérnöki Karán a kohómérnöki oklevelet, majd 1962-ben a kohóipari gazdasági mérnöki oklevelet, ill. 1989-ben az egyetemi doktorátust.



1957-ben a Mechanikai Mérőműszerek Gyára öntödéjében mint a precíziós öntöde művezetője kezdte szakmáját. 1959-1972-ig a Csepeli Acélműben dolgozott műszaki fejlesztési munkakörben. 1972-től a Kohó- és Gépipari Minisztérium Távlati Fejlesztési Főosztályán a vaskohászat terveivel foglalkozott.

zott. 1975-től a KGM Beruházási Főosztályán a Kohászati Osztály vezetője. Tévőleges része volt az LKM Kombinált Acélmű, az ÓKŰ rúd-drót hengermű, a DV Konverteres Acélmű és az új kokszolómű megépítésében. Az Ipari Minisztérium megalakulása után a kohászatot felügyelő miniszterhelyettes szakértői csoportjában dolgozott elsősorban a Dunai Vasműt érintő témákban. Egyidejűleg tagja volt a Dunai Vasmű Felügyelő Bizottságának. Munkája elismeréseként minisztériumi főtanácsos címet és más kitüntetések mellett „Kiváló Kohász” címet kapott.

1986. január 1-jétől a Magyar Vas- és Acélipari Egyesülés igazgatótanácsa megbízta az igazgatói teendők ellátásával, mely tisztséget 2002-ig látta el. Ezen tisztségében nagy szerepet vállalt az OMBKE támogatásának megszervezésében. Emellett a Magyar Gazda-

sági Kamara Vaskohászati Szakmai Szövetség főtítkári teendőit is ellátta.

A Miskolci Egyetem megbízása alapján a Dunaújvárosi Főiskolai Kar Állami Vizsgáztató Bizottságának tagja volt. A Miskolci Egyetem rektora 1992-ben részére címzetes főiskolai docens címet adományozott.

Az OMBKE-nek 54 éve tagja. 1986-tól két cikluson át a Vaskohászati Szakosztály elnöke, majd két cikluson át az Egyesület alelnöke volt. Ezt követően ugyancsak két cikluson keresztül az Egyesület Ellenőrző Bizottságának tagjaként munkálkodott.

Az Egyesületben végzett munkája elismeréseként megkapta a Kerpely Antal-, a z. Zorkóczy Samu-, a Péch Antal- és a Sóltz Vilmos-, továbbá a 40 és 50 éves tagsághoz kapcsolódó Sóltz Vilmos-émlékérmetet.

Az egyesület tartós anyagi és erkölcsi támogatásának elismeréseképpen

OMBKE NAGYPLAKETT kitüntetésben részesültek:

DUNAFERR Zrt.

MECSEK-ÖKO Környezetvédelmi Zrt.

Vértesi Erőmű Zrt.

EGYESÜLETI MUNKÁÉRT OMBKE PLAKETT kitüntetésben részesültek a fenti szervezetek vezetői:

Valerij Naumenko vezérigazgató DUNAFERR Zrt.

Papp Béla vezérigazgató MECSEK-ÖKO Zrt.

Gálos Tibor vezérigazgató Vért Zrt.



Valerij Naumenko



Papp Béla



Gálos Tibor

A Kerpely Antal emlékévé alkalmával KERPELY ANTAL-EMLÉKÉREM kitüntetésben részesült:



Dr. Lengyel Károly

okl. kohómérnök

1948-ban született Kiskunlacházán, kohómérnöki diplomáját 1973-ban védte meg a miskolci Nehézipari Műszaki Egyetem Kohómérnöki Karán. 1973-tól 1983-ig a Vasipari Kutató Intézetben tudományos munkatársként tevékenykedett. Jelenleg a TP Technoplus Kft. ügyvezető igazgatója.

Az OMBKE-nek 36 éve tagja. Oklevelének megszerzése után azonnal bekapcsolódott az egyesületi életbe, előbb az Öntészeti Szakosztály, majd az elnökség mellett működő Ifjúsági Bizottság munkáját vezette több éven keresztül. Az Öntészeti Szakosztályban titkárhelyettes, majd 1990-1997 között a szakosztály titkára, 1997-2000 között a szakosztály elnöke volt. Ezen időszak alatt számos szakmai rendezvény szervezését irányította. 2000-től napjainkig az egyesület főtítkári helyettese, a választmány mellett működő Kiadói Bizottság vezetője.

Egyesületi kitüntetései: Szent Borbála-emlékérem, OMBKE Munkáért Oklevél, OMBKE Centenárium Emlékérem, Sóltz Vilmos-emlékérem.



Dr. Nyitray Dániel
okl. kohómérnök

1942-ben született Kisvárdán. Kohómérnöki oklevelét 1965-ben szerezte a miskolci Nehézipari Műszaki Egyetem Kohómérnöki Karán, ahol később megvédte doktori értekezését is.

Évtizedeken át a diósgyőri kohászati különböző vezetői munkakörökben látott el, hosszú

időn keresztül a Technológiai Osztály vezetője volt. Nyugdíjazásáig minőségbiztosítási főosztályvezetőként tevékenykedett.

42 éve OMBKE-tag. A Vaskohászati Szakosztály diósgyőri helyi szervezetének tagjaként nagy szerepet játszott a kohászati hagyományok ápolásában. A Diósgyőri Helyi Szervezet elnöke. Betöltötte a Vaskohászati Szakosztály alelnöki tisztségét is. Vezető szerepe volt abban, hogy a különböző szakosztályok együttműködésével megalakult az OMBKE Miskolci Koordinációs Szervezete, melynek elnökévé választották. Tevékeny részt vállalt a Kerpely-émlékévesemények szervezési munkáiban.

Egyesületi kitüntetései: OMBKE Plakett, Sóltz Vilmos-émlékérem.

DEBRECZENI MÁRTON-EMLEKÉREM
kitüntetésben részesült:



Horváth Csaba
okl. kohómérnök

1965-ben született Sopronban. 1988-ban szerezte meg kohómérnöki oklevelét a miskolci Nehézipari Műszaki Egyetem Kohómérnöki Karán metallurgus szak fémkohász ágazatán. 1994-ben a Budapesti Számviteli Főiskola mérnök-üzemgazdász szakán szerezte meg második diplomáját.

1988-tól a Székesfehérvári Könnyűfémű Öntöde Gyáregységében dolgozik. 1993-ig technológusként, majd a mérnökirodán gyártás-gyártmányfejlesztő mérnökként dolgozott. 1995-től 2001-ig területi termelésvezetői munkakörben dolgozott, előbb a sajtóválogatási és a kovácsolási tuskógyártás, majd a hengerlési tuskógyártás területét irányította. 2001-től az Öntöde Gyáregység vezető metallurgusa, a technológiai és minőségi folyamatokért felel.

21 éve OMBKE-tag. 1994-től 1997-ig az öntödei OMBKE csoport vezetője, 1997-től napjainkig három cikluson keresztül a Fémkohászati Szakosztály Székesfehérvári Helyi Szervezet titkáráként tevékenykedik.

2002-ben egyesületi munkáért OMBKE Plakett kitüntetésben részesült.



Szikrai Miklós
okl. bányamérnök

1940-ben született Pencen. Bányamérnöki oklevelét a miskolci Nehézipari Műszaki Egyetem Kohómérnöki Karán szerezte 1964-ben. Az évfolyam valéta elnöke volt.

1964-1974 között a Tatabányai Szénbánya Vállalat különböző szakterületein dolgozott,

1975-től 1988-ig felelős műszaki vezetői beosztásokat töltött be. Legfőbb szakmai munkái az eocén beruházások gyakorlati-műszaki fejlesztése volt. 1984-től üzemvezetői feladatot látott el.

1988-tól a Tatabányai Bányák Vállalat műszaki vezérigazgató-helyettese volt, 1991-től 1994-ig a vállalat vezérigazgatójaként vezényelte az új gazdasági társaságok alapítását. 1994-től 1997-ig a Tatabányai Energetikai Kft. műszaki igazgatójaként tagja volt az integráció és a privatizáció lebonyolítására az MVM által létrehozott szervezési, szakmai munkabizottságnak.

43 éve OMBKE-tag, 1988-1994 között a Bányászati Szakosztály Tatabányai Helyi Szervezetének elnöke volt, jelenleg elnökségi tag.

40 éves egyesületi tagságáért Sóltz Vilmos-émlékérem kitüntetésben részesült.

MIKOVINY SÁMUEL-EMLEKÉREM
kitüntetésben részesült:



Dr. Csöke Barnabás
okl. bányamérnök

1946-ban született Sajószentpéteren. 1969-ben szerzett bányamérnöki diplomát a Nehézipari Műszaki Egyetem Bányamérnöki Karán. Ezt követően az Ásványelőkészítési Tanszéken volt gyakornok, tanársegéd, adjunktus, docens. 1988-ban egyetemi tanárrá nevezték ki. A műszaki tudományok kandidátusa, PhD habilitált doktor, az Eljárás-technikai Tanszék vezetője.

Kiemelkedő tudományos eredményeket ért el az eljárás-technika területén. Foglalkozott a diszperz anyagrendszerek törés-mechanikai és más alapjelenségeinek a vizsgálatával, modellezésével és optimalizálásával. Számos tudományos cikket, tanulmányt írt és előadást tartott. Tagja az MTA Bányászati Tudományos Bizottságának. A MAB szakmai bizottságának társelnöke, majd elnöke.

Az OMBKE-nek 37 éve tagja. Egyesületi munkát vezetői tagként, az Oktatási Bizottság tagjaként végzett, jelenleg a Környezetvédelmi és Hulladékhasznosítási Bizottság társelnöke.

PÉCH ANTAL-EMLEKÉREM kitüntetésben részesült:



Podányi Tibor
okl. bányamérnök

1945-ben született Sopronban. 1968-ban a miskolci Nehézipari Műszaki Egyetem Bányamérnöki Karán bányaművelő mérnöki oklevelet szerzett. Szaktervezői és szakértői jogosultságokkal rendelkezik.

1968-tól 1983-ig az Országos Érc- és Ásványbányák Rézérc Műveinél (Recsk) üzemmérnök, majd az új mélyszerinti bányánál beruházási osztályvezető helyettes, kutatási üzemvezető és főmérnök beosztásokban dolgozott. 1983-tól 2005-ig a Bakonyi Bauxitbánya Kft.-nél fejlesztési főelőadó, műszaki osztályvezető helyettes, osztályvezető, beruházási és üzemviteli főosztályvezető, fejlesztési vezető, főtanácsos. 2005-től a MAL Zrt. Bauxitbányászati Divíziójánál dolgozik részmunkaidőben nyugdíjasként. Fő tevékenysége a műszaki fejlesztéshez, beruházási tevékenységhez kapcsolódott. 1992-ben a Bauxitbányászatért, 1995-ben a Szent Borbála-emlékérem kitüntetéseként kapta.

A Bányászati és Kohászati Lapokban, ill. konferencia kiadványokban összesen 19 publikációja jelent meg. Alapító tagja a Magyar Mérnöki Kamarának, tagja a Szilárdásvány-bányászati Tagozat minősítő bizottságának.

41 éve OMBKE-tag. A Mátrai Helyi Szervezetnél titkárhelyettes, majd titkár, 1990-1997-ig a Tapolcai Helyi Szervezet titkára. 1997-1999-ig a Bányászati Szakosztály titkárhelyettese, 1999 májusától a BKL Bányászat felelős szerkesztője. Kiemelkedő érdeme a BKL megreformálása és gazdasági stabilitásában való közreműködés.

OMBKE kitüntetései: egyesületi munkáért Plakett (1994), Sóltz Vilmos-emlékérem 40 éves tagságért (2006).



Dr. Verő Balázs
okl. kohómérnök

1944-ben született Sopronban. 1967-ben szerzett technológus kohómérnöki oklevelet a miskolci Nehézipari Műszaki Egyetem Kohómérnöki Karán. 1971-ben védte meg egyetemi doktori, 1983-ban a műszaki tudományok kandidátusi értekezését. 1995-ben megszerezte az

MTA doktora címet.

1967-1994 között a Vasipari Kutató Intézetben tudományos munkatárs, főmunkatárs majd osztályvezető. 1994 óta a Bay Zoltán Alkalmazott Kutatási Közalapítvány munkatársa, jelenleg tudományos igazgatóhelyettes. A Dunaújvárosi Főiskolán főiskolai tanár. A Duna-ferr Zrt. műszaki főtanácsosa. Publikációinak száma

meghaladja a 150-et, ebből mintegy 60 a BKL Kohászati Lapban jelent meg.

41 éve OMBKE-tag. A BKL Kohászati Lap rovatvezetője, majd 1987-től a lap felelős szerkesztője. Nagy szerepe volt a BKL Kohászati Lap arculatának és szakmai színvonalának megteremtésében.

Egyesületi kitüntetései: Kerpely Antal-emlékérem, Szent Borbála-emlékérem, Sóltz Vilmos-emlékérem 40 éves tagságért.

SZENTKIRÁLYI ZSIGMOND-EMLEKÉREM kitüntetésben részesült:

Tasnádi Tamás
okl. bányamérnök



1941-ben született Újpesten. 1964-ben a miskolci Nehézipari Műszaki Egyetem Bányamérnöki Karán bányaművelő mérnöki oklevelet szerzett. Szaktervezői és szakértői jogosultságokkal rendelkezik. A Bányaterv, majd később a KBFI Bányatelepítési Osztályán dolgozott vezető tervezőként, majd osztályvezetőként, végül főmérnöként. Fő szakterülete a bányák árokozások vizsgálata volt. Jelenleg igazságügyi szakértőként dolgozik.

A Magyar Mérnök Kamara Szilárdásvány-bányászati Tagozatának alapító tagja, a Minősítő Bizottság elnöke.

Az OMBKE-nek 45 éve tagja. A Bányászati Szakosztály Budapesti Helyi Szervezetében két ciklusban – jelenleg is – töltötte be a titkári tisztséget. A Szent Gellért sziklatemplomi Szent Borbála-megemlékezések fő szervezője.

Egyesületi kitüntetései: Szent Borbála-emlékérem, Sóltz Vilmos-emlékérem.

WAHLNER ALADÁR-EMLEKÉREM kitüntetésben részesült:

Dr. Havelda Tamás
okl. bányamérnök,
okl. marketingvezető



1957-ben született Esztergomban. 1981-ben a Nehézipari Műszaki Egyetem Bányamérnöki Karán szerezte bányamérnöki diplomáját, 1997-ben a Modern Üzleti Tudományok Főiskoláján okl. közgazdász marketingvezetői képesítést szerzett. 2005-ben a Miskolci Egyetemen megvédte doktori értekezését.

Kezdetől fogva a tatabányai, valamint az oroslányi bányauzemekben dolgozott különféle beosztásokban. Kezdetben termelésirányító aknász, majd Márkushegyen és a XX. aknán frontmérnök, bányamester, körletvezető főmérnök, termelési főmérnök, felelős műszaki vezető, üzemvezető főmérnök. 1999-től a Vértesi Erőmű Rt. bányászati igazgatója.

Számos szakmai publikációja jelent meg különféle szakmai kiadványokban. Rendszeres előadója a szakmai konferenciáknak, rendezvényeknek. Az MTA Bányászati Tudományos Bizottság meghívott tagja.

A OMBKE-nek 28 éve tagja. Több cikluson keresztül a Bányászati Szakosztály Oroszlányi Helyi Szervezetének elnöke. 2004-2007 között a Bányászati Szakosztály elnöke, az OMBKE alelnöke.

Egyesületi munkájáért Debreczeni Márton-emlék-érem és Szent Borbála-emlékérem kitüntetésben részesült.

Z. ZORKÓCZY SAMU-EMLÉKÉREM kitüntetésben részesül:



Katkó Károly

okl. kohómérnök

1950-ben született Nagysztergáron. 1974-ben szerzett kohómérnöki oklevelet a miskolci Nehézipari Műszaki Egyetem Kohómérnöki Karán, öntészeti szakon.

1974-től Pápán, Kupon, majd 1977-től Budapesten, a GM Soroksári Vasöntödében és annak jogutódjainál dolgozik. 1998-tól a saját tulajdonú K+K Kft. ügyvezető igazgatója.

Az OMBKE-nek 35 éve tagja. Újra alapítója, majd 1983 és 1989 között titkára az Öntészeti Szakosztály Soroksári Helyi Szervezetének. Alapítója és egyúttal titkára az Öntészeti Szakosztály Budapesti Helyi Szervezetének 1993-tól 1999-ig. 1999-től két cikluson át az Öntészeti Szakosztály titkára.

Egyesületi kitüntetése: OMBKE Plakett.



Morvai Tibor

okl. bányagépész- és
bányavillamossági mérnök

1949-ben született Gyöngyösön. 1967-ben az esztergomi Hell József Károly Bányagépészeti és Bányavillamossági Technikumban technikus, 1973-ban a Nehézipari Műszaki Egyetem Bányamérnöki Karán bányagépészeti és bányavillamossági szakon mérnöki oklevelet szerzett.

1973-ban a Bányagéptani Tanszékre került gyakorlonoknak, ahol jelenleg is dolgozik adjunktusi beosztásban. Fő oktatási területei a bányászati automatizálás, informatika, mérés-technika és ezek határterületei. Publikációs jegyzékében 25 tétel szerepel.

Oktató-kutató munkája mellett kiemelkedik nevelő tevékenysége. Évtizedek óta fáradhatatlanul dolgozik, hogy az egyetemi hallgatók minél nagyobb szakmai elhivatottsággal rendelkezzenek, és a termelőmunka során is a bányásztársadalom hasznos és megbecsült tagjai le-

gyenek. 2003-ban a végzős évfolyam tiszteletbeli évfolyamtársnak választotta.

Az egyesületnek 32 éve tagja. 1999-től két ciklusban volt az OMBKE Egyetemi Osztályának titkára, mely tisztségében sokat tett azért, hogy az egyetemi hallgatók megismerjék az egyesületet, és hosszabb távon is számíthassunk szakmai elkötelezettségükre.

Egyesületi kitüntetései: Szent Borbála-emlékérem, OMBKE Plakett.



Ósz Árpád

okl. olajmérnök

1946-ban született Attalán. 1969-ben a Nehézipari Műszaki Egyetem Bányamérnöki Karán olajbányász szakon végzett okl. olajmérnöki képesítéssel. Okl. menedzser szakmérnök másoddiplomáját a Veszprémi Egyetemen szerezte meg.

Az OKGT Kőolajfűrészi Üzem szegedi részlegénél helyezkedett el, fűrészmérnök, fűrészi technológus, osztályvezető, főosztályvezető beosztásokban dolgozott. A MOL Rt. megalakulása után áthelyezték, és jelenleg mint szakértő, felelős műszaki vezető helyettes dolgozik. Közben két évet dolgozott mint szerviz mérnök az Egyesült Arab Emírátságokban.

36 éve OMBKE-tag. 1980-tól 1995-ig a KfVsz Alföldi Helyi Szervezet titkára. 1995-től négy cikluson keresztül a Kőolaj-, Földgáz- és Vízbányászati Szakosztály elnöke. 2003-tól az OMBKE alelnöke. Számos szakmai cikk szerzője, konferenciák előadója. Több hazai és nemzetközi szakmai konferencia szervezője. A Szent Borbála-emlékérem birtokosa.

Egyesületi kitüntetései: OMBKE Emléklap, OMBKE Plakett, OMBKE-DIT NAFTALIN 10 éves emléklakett, Péch Antal-emlékérem, Zsigmondy Vilmos-emlékérem.



Vida Zoltán

okl. kohómérnök

1942-ben született Csíkszentimréren. 1965-ben szerzett kohómérnöki oklevelet a miskolci Nehézipari Műszaki Egyetem Kohómérnöki Karán.

Dolgozott a Vasipari Kutató Intézetben a képlékeny alakítás és a különleges anyagok területén különböző beosztásokban.

Jelenleg a Fémalk Zrt.-nél dolgozik.

46 éve OMBKE-tag. Az Öntészeti Szakosztály Csepeli Helyi Szervezetének titkára volt, jelenleg elnöke. Fontos szerepe van abban, hogy a helyi szervezet aktívan tevékenykedik, meghatározó személye a helyi szervezetnek.

Egyesületi kitüntetései: Sóltz Vilmos-emlékérem, OMBKE Plakett.

ZSIGMONDY VILMOS-EMLÉKÉREM
kitüntetésben részesült:



Tatár András
okl. olajmérnök

1946-ban született Nagykani-
zsán. Olajmérnöki oklevelét
1969-ben a Nehézipari Műszaki
Egyetem Bányamérnöki Karán
olajbányász szakon szerezte
meg.

Fúrómérnökként az OKGT
Dunántúli Kőolajfúrás Üzemé-
ben kezdett dolgozni. Majd más-
fél évtizedes üzemi munka után került be a vállalat
központjába, mint fúrás technológus. Éveken keresztül
vezette a Fúrás Technológiai Osztályt. Innen az OKGT
Fúrás Főosztályára került, és ennek jogutód szer-
vezeténél dolgozik jelenleg is a MOL Nyrt.-nél. Szám-
talan új technológiai, fúrás eszköz és eljárás bevezetése
fűződik nevéhez. Közben nemzetközi kutatási-fúrás
tevékenységben is részt vett, többek között dolgozott az
Egyesült Arab Emírátságban, Tunéziában és Török-
országban is.

Az OMBKE-nek 38 éve tagja. A szakosztály által
szervezett országos vándorgyűlések állandó szervezőbi-
zottsági tagja.

Egyesületi Plakett kitüntetésben részesült:

Dr. Debreczeni Ákos okl. bányamérnök, a műszaki
tudományok kandidátusa, OMBKE-tag 1984 óta. A
Miskolci Egyetem Bányászati és Geotechnikai Tanszé-
kén egyetemi docens. Az OMBKE Ellenőrző Bizottsá-
gának tagja.

Dr. Dovrtel Gusztáv okl. bányamérnök, OMBKE-
tag 1995 óta. A Mátrai Erőmű Zrt. tervezési irodavezet-
ője. Két ciklusban a Bányászati Szakosztály Mátraaljai
Helyi Szervezetének titkára, a BKL Bányászat szerkesz-
tőbizottsági tagja.

Éger László okl. kohómérnök, OMBKE-tag 1991
óta. A Csepel Metall Vasöntöde Kft. gyártási igazgató-
ja. Az Öntészeti Szakosztály Csepeli Szervezetének volt

titkára és elnöke, tagja az OMBKE Érembizottságának.

Galitz Gergely okl. geológus, OMBKE-tag 1997 óta.
A KFVSz Alföldi Helyi Szervezetének aktív tagja, a
vándorgyűlések szervező bizottságának állandó tagja.

Hajnáczy Tamás okl. bányamérnök, OMBKE-tag
1987 óta. A Veszprémi Bányakapitányság főtanácsosa.
1999-től a Bányászati Szakosztály Bakonyi Helyi Szer-
vezetének elnöke, előtte titkára. A Bakonyi Bányász
Hagyományörző Alapítvány Kuratóriumának elnöke.

Hevesi Imre okl. kohómérnök, OMBKE-tag 1975
óta. 2003-tól a Vaskohászati Szakosztály Dunaujvárosi
Helyi Szervezetének titkára.

Hevesiné Kővári Éva okl. kohómérnök, OMBKE-
tag 1978 óta. A DUNAFERR Zrt. minőség- és környe-
zetirányítási menedzsmenet vezetője. A Vaskohászati
Szakosztály Dunaujvárosi Helyi Szervezetének vezető-
ségi tagja.

Károly János alakítás technológus üzemmérnök,
OMBKE-tag 1972 óta. A MAL Zrt.-ben gyártás-előké-
szítés vezető. A Fémkohászati Szakosztály Inotai Helyi
Szervezetének vezetőségi tagja. A helyi egyesületi ren-
dezvények szervezője.

Kelemen József okl. olajmérnök, OMBKE-tag 1961
óta. A KFVSz Budapesti Helyi Szervezetének vezetősé-
gi tagja. A KFVSz négy vándorgyűlésének szervezésé-
ben vett részt, több mint tíz éve tagja az OMBKE Érem-
bizottságának.

Sóki Imre okl. bányageológus mérnök, OMBKE-tag
1965 óta. Az ELTE felkért egyetemi előadója, tan-
könyvszerzője. A Bányászati Szakosztály tatabányai he-
lyi szervezetének aktív tagja.

Szilágyi Gábor okl. geológusmérnök, OMBKE-tag
1972 óta. A BKL Bányászat szerkesztőbizottságának
1976-tól tagja, 1976-1984-ig olvasó szerkesztője. 1999-
2003 között a választmány tagja. Több ciklusban a
Bányászati Szakosztály vezetőségi tagja.

Tóth Károly okl. kohómérnök, OMBKE-tag 1989
óta. A Mosonmagyaróvári Fémszerelvény Zrt. fejlesztő
mérnöke. Az Öntészeti Szakosztály Mosonmagyaróvári
Helyi Szervezetének tagja, titkára. A Szigetközi Szak-
mai Napok egyik fő szervezője.



Dr. Debreczeni Ákos



Dr. Dovrtel Gusztáv



Éger László



Galitz Gergely



Hajnáczy Tamás



Hevesi Imre



Hevesiné Kóvári Éva



Károly János



Kelemen József



Sóki Imre



Szilágyi Gábor



Tóth Károly

KIEMELKEDŐ egyesületi MUNKÁÉRT Oklevél kitüntetésben részesült:

Árvai Gábor István okl. gázmérnök, gázturbinás szakmérnök, Kőolaj-, Földgáz- és Vízbányászati Szakosztály
Bárdos József okl. gépészmérnök, Fémkohászati Szakosztály
Bogdán Kálmán okl. bányagépészmérnök, Bányászati Szakosztály
Harkai Zsolt kohómérnök hallgató, Vaskohászati Szakosztály
Homoki József öntész hallgató, valétaelnök, Vaskohászati Szakosztály
Jankovics Bálint okl. bányageológus mérnök, Bányászati Szakosztály
Koltayné Tátrai Ildikó közgazdász technikus, Vaskohászati Szakosztály
Kovács Győző okl. gépészmérnök, Vaskohászati Szakosztály
Machata Béla okl. villamosmérnök, irányítási szakmérnök, Bányászati Szakosztály
Martényi Árpád okl. bányamérnök, Bányászati Szakosztály
Mihaldinecz László gépész üzemmérnök, közgazdász szakmérnök, műszaki tanár, Vaskohászati Szakosztály
Nagy Gábor okl. bányamérnök, mérnök-közgazdász, gázszolgáltatói szakmérnök, KfV Szakosztály
Németh Tamás alakítástechnológus üzemmérnök, Fémkohászati Szakosztály
Oláh Sándor bányatechnikus, Bányászati Szakosztály
Podányi Tiborné okl. bányamérnök, Bányászati Szakosztály
Rigó Róbert okl. kohómérnök, Öntészeti Szakosztály
Simon Ferenc okl. kohómérnök, Vaskohászati Szakosztály
Svidro Péter okl. kohómérnök, Öntészeti Szakosztály
Szemán László bányamérnök hallgató, bányász valétaelnök, Egyetemi Osztály
Sztilkóvics Róbert okl. bányagépészmérnök, gázturbinás szakmérnök, KfV Szakosztály
Tóth István kohómérnök hallgató, kohász valétaelnök, Egyetemi Osztály
A csillelolasban részt vett hallgatók, Egyetemi Osztály



Árvai Gábor István



Bárdos József



Bogdán Kálmán



Harkai Zsolt



Homoki József



Jankovics Bálint



Koltayné Tátrai Ildikó



Kovács Győző



Machata Béla



Martényi Árpád



Mihaldinecz László



Nagy Gábor



Németh Tamás



Oláh Sándor



Podányi Tiborné



Rigó Róbert



Simon Ferenc



Svidro Péter



Szemán László



Sztilkovics Róbert



Tóth István



*A csillelolásban részt vett hallgatók
(középen a Miskolci Egyetem rektora
és a Műszaki Földtudományi Kar dékánja)*

60 éves egyesületi tagságért SÓLTZ VILMOS-EMLÉKÉREM kitüntetésben részesült:

Sztraka János okl. bányamérnök, Bányászati Szakosztály
Dr. Nagy Zoltán okl. kohómérnök, Vaskohászati Szakosztály
Bánky Gyula okl. kohómérnök, Öntészeti Szakosztály



Sztraka János



Dr. Nagy Zoltán



Bánky Gyula

50 éves egyesületi tagságért SÓLTZ VILMOS-EMLÉKÉREM kitüntetésben részesült:

Bányászati Szakosztály

Benyőcs Ferenc okl. bányamérnök
Dr. Bodonyi József okl. bányamérnök
Cserháti József okl. bányamérnök
Dr. Dósa Zoltán okl. bányamérnök
Klimó György okl. bányamérnök
Konyecsny Kázmér okl. bányamérnök
Magdics Mátyás okl. bányamérnök
Dr. Meskó László okl. bányamérnök
Mucs Béla okl. bányamérnök
Pazsák János okl. bányamérnök
Pusztafalvi Gábor okl. bányamérnök,
bányaipari gazdasági mérnök
Schmidt József okl. bányamérnök
Dr. Schmotzer Imre okl. bányamérnök
Szokody László okl. bányamérnök

Kőolaj-, Földgáz- és Vízbányászati Szakosztály

Dr. Németh Ede okl. olajmérnök

Vaskohászati Szakosztály

Buczko János okl. kohómérnök
Horváth Andrásné okl. kohómérnök
Raabe Imre okl. kohómérnök
Dr. Temesi Sándor okl. kohómérnök

Fémkohászati Szakosztály

Dr. Ádám János okl. vegyész mérnök
Laár Tiborné dr. Endrődi Mária okl. kohómérnök

Öntészeti Szakosztály

Baráz András okl. kohómérnök
Fábián Béla okl. kohómérnök

Egyetemi Osztály

Dr. Farkas Ottó okl. kohómérnök



Benyőcs Ferenc



Dr. Bodonyi József



Cserháti József



Dr. Dósa Zoltán



Klimó György



Konyecsny Kázmér



Magdics Mátyás



Dr. Meskó László



Mucs Béla



Pazsák János



Pusztafalvi Gábor



Schmidt József



Dr. Schmotzer Imre



Szokody László



Dr. Németh Ede



Buczkó János



Horváth Andrásné



Raabe Imre



Dr. Temesi Sándor



Dr. Ádám János



*Laár Tiborné
dr. Endródi Mária*



Baráz András



Fábíán Béla



Dr. Farkas Ottó

40 éves egyesületi tagságért SÓLTZ VILMOS-EMLEKÉREM kitüntetésben részesült:

Bányászati Szakosztály

Bakó Tibor bányaiipari technikus
Báncs Miklós okl. bányamérnök
Bencze Károly okl. bányamérnök
Cziller Péter bányaiipari technikus
Dr. Fodor Béla bányageológus mérnök
Forgács László okl. gépészmérnök
Hársy István okl. gépészmérnök
Huszár Józsefné okl. bányageológus mérnök
Jáger József okl. bányagépészmérnök
Kertész Zoltán bányaiipari technikus
Dr. Kránicz Zoltán okl. bányaművelő mérnök
Ifj. Menyhárt Lajos okl. bányamérnök
Schaffer Vince bányagazdasági üzem mérnök
Dr. Trethon Ferenc okl. közgazdász
Visnyovszky Roland általános mérnök

Kőolaj-, Földgáz- és Vízbányászati Szakosztály

Borkó Rezső okl. gépészmérnök
Falk Miklós okl. olajmérnök

Hetyéssy István okl. olajmérnök
Janák Valér okl. olajmérnök
Kovács János okl. olajmérnök
Miklós Tibor okl. olajmérnök
Pintér István okl. olajmérnök
Török Attila okl. olajmérnök
Zsóka István okl. bányamérnök

Vaskohászati Szakosztály

Dr. Berecz Endre okl. vegyész
Solymár András okl. kohómérnök
Wenzel Péter üzem mérnök

Fémkohászati Szakosztály

Gál János okl. kohómérnök
Kovács András okl. kohómérnök
Dr. Leitner László okl. kohómérnök
Dr. Nagy Géza okl. kohómérnök
Puza Ferenc okl. kohómérnök
Radó András okl. kohómérnök

Öntészeti Szakosztály

Dr. Dudás Gyula okl. kohómérnök
Mikus Károlyné üzemmérnök
Dr. Polgár László okl. kohómérnök
Sipos István okl. kohómérnök

Egyetemi Osztály

Hegymegi Kiss György okl. kohómérnök
Dr. Tóth Levente okl. kohómérnök
Woperáné dr. Serédi Ágnes okl. kohómérnök



Bakó Tibor



Báncs Miklós



Bencze Károly



Dr. Fodor Béla



Forgács László



Hársy István



Huszár Józsefné



Jáger József



Kertész Zoltán



Dr. Kráncz Zoltán



ifj. Menyhárt Lajos



Schaffer Vince



Dr. Trethon Ferenc



Visnyovszky Roland



Borkó Rezső



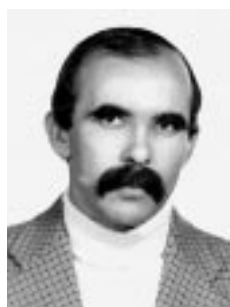
Falk Miklós



Hetyéssy István



Janák Valér



Kovács János



Miklós Tibor



Pintér István



Zsóka István



Dr. Berecz Endre



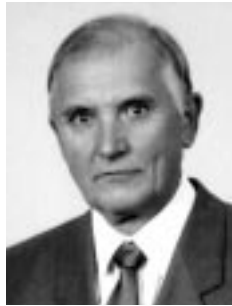
Solymár András



Wenzel Péter



Gál János



Kovács András



Dr. Leitner László



Dr. Nagy Géza



Puza Ferenc



Radó András



Dr. Dudás Gyula



Mikus Károlyné



Dr. Polgár László



Sipos István



*Hegyegi
Kiss György*



Dr. Tóth Levente



*Woperáné
dr. Serédi Ágnes*

Sóltz Vilmos sírjának megkoszorúzása

Immár hagyományosan, az OMBKE Küldöttgyűlése előtt a Fémkohászati Szakosztály budapesti szervezete 2007. május 16-án megkoszorúzta egyesületünk alapítója, *Sóltz Vilmos* síremlékét a Fiumei úti Sírkertben. A megemlékező beszédet Molnár István titkár tartotta.

Molnár István



Beszámoló az OMBKE 2006. évi tevékenységéről és a 96. Küldöttgyűlésig végzett munkájáról

Az OMBKE 2006-ban a közhasznú társadalmi szervezetekről szóló törvény és az alapszabályban megfogalmazott előírások szerint működött. Az egyesület az előző évekhez hasonlóan ismét tartalmában gazdag, eseménydús és gazdaságilag eredményes évet zárt.

A választmány tevékenysége

A választmány a 95. Küldöttgyűlés óta háromszor ülésezett és 14 sorszámozott határozatot hozott. Két ülését egy-egy pártoló tagvállalatánál, a Vértesi Erőmű Zrt. Márkushegyi Bányáüzeménél és az MVM Zrt.-nél tartotta. A márkushegyi ülés alkalmából a választmány tagjai üzemlátogatáson ismerhették meg az egyetlen mélyművelésű szénbányánk világszínvonalú technológiáját.

A választmány által megtárgyalt főbb témák:

- az OMBKE gazdálkodása és éves terve
- a közhasznúsági jelentés
- felkészülés a 96. Küldöttgyűlésre
- a 95. Küldöttgyűlés határozatainak végrehajtása
- a Kerpely Antal-emlékév megszervezése
- a fiatal szakemberek számára kiírt pályázat
- javaslatok a Nemzeti Fejlesztési Tervhez
- a Vértesi Erőmű Zrt. és a Márkushegyi Bányáüzem tevékenysége
- az MVM Zrt. stratégiája és a hazai energiapolitika
- megemlékezés az 1956-os forradalomról és szabadságharcról
- egyesületi nagyrendezvények
- az egyéni tagdíjak megállapítása
- kitüntetések adományozása

A választmány munkájáról és a határozatokról a Bányászati és Kohászati Lapok rendszeresen beszámolt. A meghozott határozatok mind a lapokban, mind az OMBKE honlapján megjelentek.

Szervezet, tagság

Tagtársaink elsősorban a helyi szervezetekben és a szakcsoportokban végzik egyesületi tevékenységüket. Ezért tovább kell erősíteni és segíteni a helyi szervezetek, szakcsoportok munkáját. Ösztönözni kell, hogy a „szórványban” lévő, vagy vállalati háttér nélkül maradt tagtársaink alkossanak „vegyes” önálló osztályokat.

A salgótarjáni egyesületi tagok már éltek az alapszabály adta lehetőséggel, és megalakították az önálló osztályt. Kéri a 96. Küldöttgyűlést, hogy ezen elhatározásukat hagyja jóvá. Miskolcon „területi koordinációs bizottság” néven egyesítették a bányászok és kohászok egyesületi tevékenységüket. Mosonmagyaróváron, Székesfehérváron, Tatabányán szintén közös helyi rendezvényeket tartanak.

Taglétszám

Az egyesületi tagság összetételének alakulása (fő):

	2006. jan. 1.	2007. ápr. 1.	Változás	Változás %
Aktív dolgozó	1 447	1 327	-120	-8,2
70 év alatti nyugdíjas	912	950	+38	+4,1
70 éven felüli	818	773	-45	-5,5
Diák	326	315	-11	-3,3
Összesen	3 503	3 365	-138	-3,9

A taglétszám egy év alatt 138 fővel, azaz 3,9%-kal csökkent, ezen belül 120 fővel csökkent az aktív dolgozók száma. Az egyesület stabil működését és az egyesülethez való ragaszkodást mutatja, hogy az elmúlt három éves ciklus alatt az egyesület létszáma csak 245 fővel, azaz 6,8%-kal csökkent annak ellenére, hogy sok tagtársunk elveszítette korábbi munkahelyét, vagy nyugdíjba vonult.

Az egyesület tagságának fele, ezen belül a Bányászati Szakosztály tagságának több mint kétharmada nyugdíjas. Az OMBKE tagságának közel negyede 70 évesnél idősebb.

Legidősebb tagunk, *Baross József* okl. bányamérnök ebben az évben tölti be 96. életévét. Legrégibb tagunk *Selmeci Béla* okl. kohómérnök, tiszteleti tag, aki 1938-ban lépett be az egyesületbe, tehát 69 éve. A 96. Küldöttgyűlés alkalmával köszöntjük őket, és kívánunk nekik jó egészséget!

Az egyesületi tagság alakulása szakosztályonként:

Szakosztály	2006. jan. 1.	2007. ápr. 1.	Változás	Változás %
Bányászati	1 434	1 369	-65	-4,5
Kőolaj	346	338	-8	-2,0
Vaskohászati	606	582	-24	-4,0
Fémkohászati	404	389	-15	-3,7
Öntészeti	339	315	-24	-7,1
Egyetem	374	372	-2	0,0
Összesen	3 503	3 365	-138	-3,9

A tagság 9,4%-a egyetemi vagy főiskolai hallgató, akik a bányász-kohász hagyományok elsajátításával és ápolásával elmaradhatatlan szereplői az egyesületi rendezvényeknek, amelyek szervezésében rendszeresen közreműködnek. Megköszönjük a Miskolci Egyetem és a Dunajvárosi Főiskola azon oktatóinak szervező, nevelő tevékenységét, akik lelkes kapcsolatteremtő munkával szervezik a diákok körében a bányász-kohász hagyományok ápolását. Ugyancsak köszönet azon pártoló vállalkozások vezetőinek, akik anyagilag közvetlenül is segítik a diákok részvételét az egyesületi életben. Ezen vállalkozások közül külön is kiemelandő, hogy a MAL Zrt. minden évben autóbust biztosít a diákok részvételéhez a selmeci Szalamander ünnepségre.

A tagság átlagéletkorának növekedése továbbra is fontos feladatunkká teszi a fiatal szakemberek bevoná-

sát az egyesületi életbe. Az egyesületnek a jövőben továbbra is fokozott szervezési munkát kell végezni az egyetemeken, mivel a felsőoktatásban véghezvitt reformok a közösségek kialakulásához kedvezőtlen feltételeket teremtettek. Ez elsősorban az Egyetemi Osztályra és a Dunaújvárosi Helyi Szervezetre ró nagy felelősséget és feladatot.

Az Egyetemi Osztály vezetősége nagy aktivitással dolgozott azon, hogy az egyetemi ifjúság minél nagyobb számban lépjen be egyesületünkbe, és tag maradjon a munkába állás után is. Kidolgoztak egy lehetséges megoldást a hallgatók végzés utáni átirányítására, mely megoldást hozhat a sok éve meglévő problémára. Továbbra is keresni kell azokat a módszereket, amelyekkel a felsőfokú iskoláikat befejezett hallgatókat az egyesület tagjai között meg tudjuk tartani, velük a kapcsolatot folyamatosan tudjuk tenni.

Az OMBKE szakosztályainak, helyi szervezeteinek keresnie kellene azokat a lehetőségeket, amelyekkel a végzős hallgatók elhelyezkedését és beilleszkedését segíteni tudná. Számítunk azon egyesületi tag vezetőkre is, akiknek módjukban van támogatni és segíteni a fiatal szakembereket. Őket arra kérjük, hogy indokolt esetben az OMBKE által szervezett hasznos szakmai programokon támogassák részvételüket.

Rendezvények

Egyesületünk 2006-ban számos központi és helyi rendezvényt szervezett, melyen tagságunk széles köre vett részt. Helyi szervezeteink szakmai napot, konferenciát, továbbképző előadásokat, hagyományápoló szakestélyt, baráti találkozót, nyugdíjas találkozót, szakmai kirándulást szerveztek.

A mintegy 130 rendezvényből összesen hat volt részvételi díjas. Ez egyrészt azt mutatja, hogy a szakma iránt érdeklődő tagjaink széles köre számára van lehetőség részt venni a rendezvényeinken. Ugyanakkor az egyesület vezetőségének lépéseket kell tennie azon probléma rendezésére, hogy árbevétel és nyereséget eredményező szakmai konferenciák nem egyszer az OMBKE nevét is használva, az egyesületen kívül szerveződnek.

A számtalan rendezvény közül a következőkben csak néhány jelentősebbet sorolunk fel tételesen.

Nemzetközi rendezvények

Az egyesületünk tagsága szempontjából két, évente megtartott határon túli rendezvénynek van immáron kiemelt jelentősége: a selmecbányai Szalamander ünnepségnek és az Erdélyi Magyar Műszaki Tudományos Társaság által megrendezett Bányászati, Kohászati és Földtani Konferenciáknak.

A selmeci Szalamander ünnepség mára a határon túli területek legnagyobb magyar szakmai ünnepévé vált. A 2006. szeptember 8-án megtartott ünnepségen több mint 500 fővel vettünk részt. Megkoszorúztuk a világ legrégebbi műszaki főiskolája professzorainak sírját, a valaha Selmecbánya főterén állt és egyesületünk választmányi tagjainak egyéni adományaiból rendbe ho-

zott 48-as Honvéd-szobrot, továbbá a hajdani Akadémia falán az OMBKE 1892. évi megalakulásának emléket állító magyar, német és szlovák nyelvű emléktáblákat. A szokásos Szalamander-felvonulás legnagyobb és legfegyelmesebb társasága az OMBKE küldöttsége volt, ahol Clement Lajos tagtársunk kezdeményezésére már hagyománnyá vált, hogy a magyar bányászok és kohászok kart karba öltve vonulnak végig a világörökség részét képező kisváros főutcáján. Az ünnepséget Ivan Gasparovic, a szlovák köztársaság elnöke is megtisztelte részvételével. Marian Lichner polgármester, aki 2006-ban egyesületünknek tiszteleti tagja lett, fogadást adott az OMBKE küldöttsége tiszteletére, ahol átadta a szlovák szakestélyek hagyományait megörökítő szlovák és magyar nyelvű „sörtörvényt”, melynek magyar nyelvű változata Moravitz Péter tiszteleti tagunk fordítása. Az egyre népszerűbb Szalamander ünnepségre Budapestről már két külön autóbust indítottunk, melynek utasai a Szalamander mellett jó hangulatú kiránduláson is részt vettek.

2006-ban is részt vettünk társesegységünk, az Erdélyi Magyar Műszaki Tudományos Társaság által szervezett VIII. Bányászati, Kohászati és Földtani Konferencián, melyet Sepsiszentgyörgyön tartottak 2006. április 6. és 9. között. Az emlékezetes előadásokat és kirándulásokat tartalmazó programot a dr. Pataki Attila által szervezett szakestély egészítette ki azzal a céllal, hogy a selmecbányai hagyományokat kevésbé ismerő erdélyi kollégáink is ízelítőt kapjanak a nálunk szokásos összejövetelek hangulatából. Egyesületünk 80 fővel képviseltette magát.

A 2007. március 29. és április 1. között a Buziásfürdőn (Temes megye) megrendezett IX. Bányászati, Kohászati és Földtani Konferencián már közel 100 fővel vettünk részt, ahol dr. Károly Gyula tiszteleti tagunk emlékezett meg Kerpely Antalról, a bánáti születésű, európai hírű vaskohász professzorról. Ezen konferencia szakmai szervezésében már egyesületünk is aktívan közreműködött. Nagy tetszést aratott dr. Tolnay Lajos elnök bejelentése, melyben javasolta ezen egyre nagyobb létszámú konferencia folytatását és nemzetközivé fejlesztését a Kárpát-medence szakembereire kiterjesztve. Ebben a szervezőmunkában az OMBKE is részt vállalt, melytől azt is várjuk, hogy a bányász-kohász szakemberek számára szervezett szakmai kirándulás tartalmasabb, szervezettebb lesz. A nagy érdeklődésre való tekintettel mindkét évben az OMBKE külön autóbust szervezett a konferenciákra.

A tavalyi év egyik jelentős eseménye volt a miskolci és soproni egyetemisták által szervezett csille- és rönktolás. A fiatalok maguk mögött tudhatták az egész bányász-, kohász- és erdész-társadalom támogatását, egyesületünk sok tagja anyagilag is támogatta ezt a nemes vállalkozást. A selmeci utódkarok hallgatói soha nem látott összefogással vettek részt ebben a nyárvégi csille- és rönktolásban, aminek eredményeképpen a köztük lévő barátság, ha lehet, még jobban elmélyült. A csillére az OMBKE tagjai a Szalamander ünnepség alkalmából

helyeztek el koszorút Selmebányán, és ünnepelték a megjelent csillettoló diákokat.

Az öntészeti kiállítást is magában foglaló Hannoveri vásáron 2006. április 24-28. között az Öntészeti Szakosztályból népes delegáció vett részt. Ugyancsak az Öntészeti Szakosztály képviselői 2006. szeptember 14-16-án részt vettek a Portorozsban megrendezett Szlovén Öntő Napokon. Az Öntő Napokkal egyidejűleg a MEGI éves vezetőségi ülését is itt rendezték, magyar elnökséggel és aktív magyar részvétellel.

Főbb hazai rendezvények

A 2006. év legnagyobb egyesületi rendezvénye a május 26-28-án Egerben megtartott Bányász-Kohász-Erdész Találkozó volt. A találkozó programjában nagy érdeklődéssel kísért szakmai konferencia, színvonalas kulturális programok, jó hangulatú bál szerepelt, és közel ezer díszegyenruhás bányász, kohász és erdész vount fel a történelmi és kulturális nevezetességekkel teli kisvárosban. A találkozót hűen jellemezte a hármas jel-szava: „Szakmaszeretet, barátság, hazaszeretet!” A találkozó szervezéséért elismerés jár a Nagy Lajos okl. bányamérnök által vezetett szervező bizottságnak és a támogató vállalkozásoknak, ezen belül kiemelten a Mátrai Erőmű Zrt.-nek és az OMYA Eger Kft.-nek.

Az OMBKE 2006-ban is részt vett a Gazdasági Minisztérium tanácstermében megrendezett központi Szent Borbála-napi ünnepségen, ahol egyesületi munkájáért nyolc tagunk kapott Szent Borbála-emlékérem miniszteri kitüntetését. Az ünnepség hangulatát rontotta, hogy a kitüntetésre felterjesztett személyek egy részét a keretszámok utólagos csökkentésére hivatkozva a felsőbb szervek nem hagyták jóvá. Több tagunk is észrevetelte, hogy az eredetileg az OMBKE által kezdeményezett ünnepség szervezésében és a kitüntetés adományozásában az egyesület háttérbe szorult.

Az OMBKE által kezdeményezett Szent Borbála-napi igazi bensőséges hangulatát, a szakmáinkban tevékenykedő szakemberek összetartozásának érzését az egyesület helyi szervezetei által szervezett ünnepségek adták vissza. Szent Borbála-napi megemlékezést tartottak Budapesten a Szent Gellért Sziklatemplomban, Miskolcon, Ajkán, Padragkúton, Márkushegyen, Salgótarjánban, Pécsen, Tapolcán és Halimbán, Gyöngyösön és Visontán, Bükkábrányban, Komlón, Dunaújvárosban, Tatabányán, Dorogon, Tokodon, Csolnokon és Pilisszentivánon. Pécsen és Tokodon Szent Borbála-szobrot avattak, Tatabányán Borbála Bált rendeztek.

Egyesületünk tagjai részt vettek a Bányásznapi országos ünnepségen, és szerte az országban a bányász településeken a helyi ünnepségeken egyesületünk tagjai mint szervezők és résztvevők megemlékeztek a bányászat mártírjairól.

Az INDUSTRIA kiállításhoz kapcsolódva „Bányászatunk és kohászatunk a változó világban” címmel tartottunk szakmai konferenciát mintegy 80 fő részvételével. A konferencián résztvevők ingyenes belépőt kaptak az INDUSTRIA kiállításra.

A munkavédelmi bírságok felhasználására benyújtott pályázat eredményeképpen Miskolcon és Balatonfüreden rendeztünk a bányászatban és a gáziparban dolgozó felső- és középvezetők részére 80-80 fő részvételével munkavédelmi konferenciát és fórumot.

A Mosonmagyaróvári Helyi Szervezet 2006-ban is megrendezte az országosan meghirdetett XIII. Szigetközi Szakmai Napot, szakmai előadásokkal, kirándulással, szakestéllyel június 9-10-én.

A Fémkohászati Szakosztály Miskolcon és Dunaújvárosban szervezett Fémkohászati Szakmai Napokat 80-100 fő részvételével.

A korábbi évekhez hasonlóan 2006-ban és 2007 februárjában is megrendeztük Lillafüreden a hagyományos Bányász-Öntész Bált, mely több mint 250 fős részvétellel napjainkra már egyesületi bálként említhető. A mecseki szervezet is megrendezte a hagyományos bálját Pécsen.

2006 decemberében megtartottuk a tiszteleti tagok és seniorok hagyományos évzáró találkozóját Budapesten.

A Vaskohászati Szakosztály a hagyományokhoz híven 2006-ban is megtartotta a Luca-napi rendezvényét.

A Fémkohászati Szakosztály mint minden évben, 2006-ban is megrendezte március 15-e emlékére a hagyományörző szakmai napot és ünnepi vezetőségi ülést.

Az Öntészeti Szakosztály a MÖSZ-szel közösen 2006. szeptember 27-én Öntészeti Szakmai Napot tartott.

A Tapolcai Helyi Szervezet közreműködésével Zalaegerszegre megrendezésre került a X. Bányászati és Szakigazgatási Konferencia.

A Bányamérő Szakcsoport 2006-ban is megrendezte az Országos Bányamérő Továbbképző és Tapasztalatcsere rendezvényét.

A bányagépészeti és bányavillamossági szakcsoport a Bányagépészet a Műszaki Fejlődésért Alapítvánnyal közösen megtartotta a XXXIX. Bányagépészeti és Bányavillamossági konferenciát.

Az Öntészeti Szakosztály tagjai közreműködtek az új „Ganz kiállítás” megnyitójának szervezésében az Öntödei Múzeumban.

A KFVSzo. Alföldi Helyi Szervezete szakmai napokat tartott Szolnokon „30 éves a műszerkabin alkalmazása Magyarországon” és „100. vízszintes kút Magyarországon” címmel.

Az OMBKE Történelmi Bizottsága közreműködött az „Ipari örökségünk Európa útjain” rendezvényein. A Történelmi Bizottság és a szakosztályok történelmi és múzeumi szakcsoportjai több rendszeres rendezvényt tartottak.

A MOIM szervezésében a „Földhő Szakmai Napon” vettünk részt Zalaegerszegen.

Az Egyetemi Osztály 2006-ban is részt vállalt a hagyományos Miskolci Ásványbörze szervezésében. Az ásványbörze mára már Európa egyik legfontosabb ilyen jellegű kiállítása lett.

Tagjaink részt vettek a X. Mikovinyi Sámuel Általér Vízitúrán 2006. október 5-én.

Decemberben megalakult a Budapesti Olajos Szeniorok Hagymányápoló Köre.

Jubileumi megemlékezések

A Dorogi Helyi Szervezet megemlékezett a dorogi bányászok 225 éves évfordulójáról.

A Tapolcai Helyi Szervezet Gánton és Bakonyszentkirályon emlékezett meg a hazai bauxitbányászat 80 éves évfordulójáról.

Az OMBKE Dunántúli Olajvidéki Osztálya megalakulásának 65. évfordulója alkalmából 2006. május 24-én a helyi szervezet az Olajos Szeniorok Hagymányápoló Körével közösen emlékülést tartott Nagykanizsán.

Az 55. éves nagylengyeli olajmező termelésbe állításának tiszteletére a KfV Szakosztály Szakmai Napot és Szakestélyt szervezett.

Emlékhelyek, kiállítások

2006 májusában dr. Nándori Gyula Emlékkiállítás nyílt Miskolcon, az egyetemi könyvtárban. A kiállítás szervezésében, támogatásában jelentős szerepet vállalt az OMBKE Öntészeti Szakosztálya. Október 30-án részt vettünk az Öntödei Múzeumban tiszteleti tagunk, dr. Nándori Gyula emlékszóbránának avatási ünnepélyén. A múzeumban ugyanekkor szép, igényes emlékkiállítás nyílt professzorunk emlékeiből.

A KfV Szakosztály 2006 szeptemberében a HSZ-36-os kút kitérésének 45. évfordulója alkalmából emlékhelyet avatott, szakmai napot és szakestélyt tartott Hajdúszoboszlón.

A Miskolci Helyi Szervezet közreműködésével Rózsaszentmártonban bányászati emlékhelyet és múzeumot hoztak létre, Kazincbarcikán szénbányászati vándorkiállítás nyílt meg.

A Tapolcai Helyi Szervezet közreműködött a halimbai önkormányzattal a bányászati gyűjtemény és emlékmű létrehozásában és felavatásában.

A Bakonyi Helyi Szervezet Bakonycsernyén az emlékpark felújításában működött közre.

A Bányászati Szakosztály a Magyar Bányászati Hivatal anyagi támogatásával folytatta a bányászati emlékhelyek felkutatását és dokumentálását.

Megemlékezések

A Választmány, a Történelmi Bizottság és a BKL megemlékezett az 1956-os forradalom és szabadságharc bányász-kohász áldozatairól.

A küldöttgyűlés előtt május 25-én megkoszorúztuk a Fiumei úti sírkertben Sóltz Vilmosnak, az egyesület alapítójának síremlékét.

2006. április 7-én Várpalotán szakmai konferencia keretében emlékezünk meg a „Jó szerencsét!” köszöntés bevezetéséről.

A Székesfehérvári Helyi Szervezet 2005. november 8-án Kálózon megemlékezett Kunoss Endréről, a Bányászhimnusz szerzőjéről, és megkoszorúzták a síremlékét.

A Mátraaljai Helyi Szervezet a Szücsiben lévő kopjafánál a községgel közös koszorúzáson emlékezett meg az 1959-ben bekövetkezett bányaszerencsétlenség 31 halálos áldozatáról.

Részt vettünk a Pusztadericsen létrehozott Buda Ernő emlékpark avatásán, volt tiszteleti tagunk tiszteletére emlékfát ültettünk.

2006 őszén az Egyetemi Osztály konferenciával emlékezett meg dr. Debreczeni Elemér egyetemi tanárról, aki akkor lett volna 70 éves.

A BKL oldalain megemlékeztünk a soproni temetőben nyugvó volt professzorainkról „Hol sírjaik domborulnak” címmel.

Bányászati és Kohászati Lapok

Az idén 140. évfolyamát megért Bányászati és Kohászati Lapok megjelenésére, megfelelő színvonalának biztosítására folyamatosan törekedni kell, hiszen a tagság nagy része a szaklapon keresztül kapcsolódik az egyesülethez.

A kiadói jogok és felelősség érvényesítését, továbbá a lapok egységes arculatának megteremtését és a kiadás koordinálását a választmány által megbízott Kiadói Bizottság végzi, melyet dr. Lengyel Károly főtítkárhelyettes vezet.

A Bányászati és Kohászati Lapok mindhárom szaklapja folyamatosan megjelent 2006-ban:

Bányászat:	4 önálló és 2 közös szám	408 oldalon
Kohászat:	4 önálló és 2 közös szám	364 oldalon
Kőolaj és Földgáz:	5 önálló és 2 közös szám +1 önálló szám 2007-ben	256 oldalon

A lapok kiadása összhangban volt a beérkezett cikkállománnyal.

2004 második félévétől versenypályázat alapján kiválasztott azonos nyomdában készülnek a lapok.

Az Ifjúsági Bizottság kezdeményezésére a választmány úgy határozott, hogy 2006-tól külön jutalomban részesíti a fiatal cikkírókat. Az elmúlt évben a Bányászati és Kohászati Lapokban publikáló 21 fiatal szerző és társszerző részesült fejenként 15 ezer forint díjazásban.

Dr. Verő Balázs, aki hosszú évekig volt a BKL Kohászat felelős szerkesztője, 2007-től már nem vállalja ezt a feladatot. Ezúton is köszönjük, hogy igényes munkájával biztosította a lap színvonalas megjelenését.

Az OMBKE saját internetes honlapját (www.ombkenet.hu) működteti, melynek segítségével az egyesület fontosabb hírei, eseményei nyomon követhetőek. 2004-től már a BKL számai is felkerültek a honlapra, és így a nemzetközileg ismert keresőprogramokkal is megtalálhatók az egyes szakmai cikkek.

A 95. Küldöttgyűlés határozatainak végrehajtása

A választmány az év során napirendre tűzte a 95. Küldöttgyűlés határozataiból fakadó feladatokat. A végrehajtásokról szóló jelentést a választmány 2007.

április 26-án tartott ülésén elfogadta és a 96. Küldöttgyűlésnek elfogadásra javasolta. (A részletes jelentést jelen beszámolóhoz mellékeljük.)

Az OMBKE gazdálkodása

Az OMBKE 2006. évi gazdálkodása eredményes volt. Szakmai célkitűzéseinket úgy sikerült megvalósítani, hogy kiadásaink nem haladták meg bevételeinket. A gazdálkodás tervszerű volt. Az egyesület az év során minden köztartozását rendezte és minden szállítói számláját kiegyenlítette.

Az OMBKE vállalkozási tevékenységet az egyesület közhasznú céljainak érdekében, azokat nem veszélyeztetve végezte.

Az OMBKE a 2006. évi gazdálkodási évet 739 ezer forint mérleg szerinti eredménnyel zárta. A gazdálkodás főbb adatait a következő táblázat foglalja össze (eFt-ban):

Bevételek	2005 tény	2006 terv	2006 tény
Egyéni tagdíj	10 650	12 508	10 949
Jogi tagdíj, támogatás	20 454	25 450	23 354
SZJA 1%	3 872	3 800	4 206
Pályázat	1 975	2 000	2 144
Ingatlan bérbeadás	2 841	2 400	2 260
MTESZ támogatás	157	0	0
Rendezvények	31 365	20 000	21 846
Pénzügyi műveletek	77	70	78
Egyéb tevékenységek	2 572	1 700	2 450
Korrekciók	190		-
Előző évről átjövő		977	-
Bevételek összesen	74 153	68 905	67 287
Kiadások			
Szaksztyályok működési költségei	3 854	3 753	3 880
BKL	12 984	15 834	15 987
Rendezvények	27 863	18 000	19 188
Közös költségek	10 289	10 080	8 612
Titkárság költségei	16 287	17 517	16 476
Egyéb tevékenységek	299	2 300	1 109
Értékcsökkenés	788	790	875
Egyéb	1 271	600	421
Kiadások összesen	73 635	68 474	66 548
Eredmény	518	31	739

A gazdálkodást meghatározó fontosabb tényezők:

Az eredmény a helyi szervezetek, a szaksztyályok és az egyesület vezetősége jó együttműködésének és a gazdálkodási elvek következetes betartásának tudható be.

A 2006. év végi létszámot tekintve egyéni tagjaink a tagdíjfizetési kötelezettségüknek 88,5 %-ban tettek eleget. A befolyt, egy egyesületi tagra vetített tagdíj: 3.253 Ft.

A pártoló jogi tagoktól származó 23.354 eFt bevétel részben annak köszönhető, hogy az egyesületben is mun-

kát és tisztséget vállaló gazdasági vezetők, vállalkozók saját cégeiken keresztül is támogatják az OMBKE-t, másrészt annak, hogy az OMBKE vezetői sikerrel keresték meg néhány jelentős pártoló vállalkozás vezetőjét. Sikerült az MVM Zrt. vezetőit és a DUNAFERR Zrt. új tulajdonosát meggyőzni, hogy 2006-ban is támogassák egyesületünket. A szaksztyályoknak is sikerült néhány új támogatót megnyerni.

A személyi jövedelemadó 1%-ából származó bevétel 4.206 eFt volt, mely összeg nagyobb, mint bármelyik előző évben. Ez nagyban hozzájárult ahhoz, hogy a Bányászati és Kohászati Lapok tervszerűen megjelenhettek, és segíthettük az egyetemi és főiskolai hallgatókat is a hagyományápolásban.

A sikeres pályázatok is segítették az OMBKE gazdálkodását.

A működési költségek támogatására a Nemzeti Civil Alapítványtól 1.500 eFt-ot kaptunk.

A Magyar Bányászati Hivatal pályázatán 550 ezer Ft keretet kaptunk a bányászati emlékhelyek dokumentálására.

Az Országos Munkaügyi és Munkavédelmi Főfelügyelőség 1.600 eFt-tal támogatta a munkavédelmi konferencia és fórum megrendezését.

A rendezvényekből származó eredmény a rendezvényekre kapott pályázati támogatásokkal együtt 4.258 eFt volt.

A Múzeum kert-i ingatlan az egyesület tulajdonát képezi. Bérbeadásából 2.000 eFt bevétel származott.

A központi apparátus létszámát tovább csökkentettük 3 főre. Köszönetet érdemel aktív, nagy hatékonyságú, eredményes munkájuk.

A BKL megjelentetésének és postázásának költsége 15.987 eFt volt, mely egyesületi tagonként 4.750 Ft-ot tesz ki. A lapok megjelentetését segítette, hogy a BKL Kőolaj minden számát a MOL Nyrt., míg a BKL Bányászat egy-egy célszámát a SZÉSZEK és a Bakonyi Bauxitbánya Kft. támogatta.

Fegyelmezett gazdálkodással, a kiadások mérséklésével az OMBKE a ciklus egyetlen évében sem volt veszteséges, bár a bányászatban és kohászatban megváltozott tulajdonosi viszonyok következtében az OMBKE pénzügyi támogatását nem könnyű biztosítani.

Összefoglalva az OMBKE fentiekben ismertetett tevékenységét, az egyesület 2006-ban mind közhasznú céljainak megvalósítása, mind gazdálkodási szempontból eredményes évet zárt. A választmány 2007. április 26-i ülésén a közhasznúsági jelentést, ezen belül az egyesület gazdálkodásáról szóló beszámolót, az OMBKE pénzügyi mérlegét megvitatta, majd az Ellenőrző Bizottság és a könyvvizsgáló véleményének megismerése után elfogadta és a 96. Küldöttgyűlésnek elfogadásra javasolja.

Budapest, 2007. május 2.

Kovacsics Árpád
főtitkár

A 95. Küldöttgyűlés határozatainak végrehajtása

Az OMBKE 95. Küldöttgyűlése által hozott határozatok végrehajtásáról a Választmány a következőkben számol be:

A Küldöttgyűlés az Egyesület jövőjét tekintve kiemelten fontos feladatának tartja az egyetemi és főiskolai hallgatók megismertetését a szakma hagyományaival, bevonásukat az egyesületi életbe, és továbbra is nagy súlyt kell helyezni arra, hogy végzés után továbbra is fennmaradjon a kapcsolatok az Egyesülettel.

Az OMBKE Egyetemi Osztálya és a Dunaújvárosi Helyi Szervezet főiskolai csoportja az elmúlt évben is elsőrendű feladatának tekintette a hallgatók megismertetését a selmeci hagyományokkal. Szakestélyeket, balekavatást, üzemlátogatásokat szerveztek.

Az egri Bányász-Kohász-Erdész Találkozó szervezési munkáiban a miskolci és a dunaújvárosi fiatalok nagy részt vállaltak. Részvételi költségüket az egyesület fedezte. Ugyanígy közel száz fővel vettek részt miskolci és dunaújvárosi diákok a selmecebányai Szalamander ünnepségen. Az autóbusz költségeit a MAL Zrt. és az OMBKE fizette.

A miskolci egyetemisták dr. Bóhm József dékán védnökségével rendszeresen rendbe hozzák a selmeci professzorok sírjait.

Az egyesület tagjai támogatták a valéta bizottságokat, és anyagi támogatásukkal nagyban hozzájárultak a miskolci diákok Miskolc-Selmecebánya csilletolási akciójához, amit Morvai Tibor, az Egyetemi Osztály titkára dokumentált az interneten és a BKL-ben.

Az Ifjúsági Bizottság kezdeményezésére az elmúlt évben a BKL-ben publikáló 21 fiatal szerző részesült egyenként 15 ezer forint díjazásban, és a fiatal szakemberek számára kiírt pályázaton ketten kaptak 100-100 ezer forint jutalmat.

Az Egyetemi Osztályban dolgozó oktatóink ösztönzésére egyre több doktorandusz vesz részt az Erdélyi Magyar Műszaki Tudományos Társaság által szervezett erdélyi konferenciákon.

További feladat, hogy a végzett hallgatók ne veszítsék el kapcsolatukat az egyesülettel, és hogy a környezetvédelmi szakmát tanuló diákok is találják meg helyüket végzés után az egyesületen belül.

Az Egyesület Történeti Bizottsága gyűjtse össze azon bányász és kohász hősök és áldozatok neveit, akik az 1956-os forradalom és szabadságharc során veszítették életüket, vagy az azt követő megtorlások áldozataivá váltak. Róluk az egyesület emlékezzék meg.

A Történeti Bizottság és az egyes szakosztályok eltérő módon, de méltóképpen megemlékeztek az 1956-os forradalom és szabadságharc áldozatairól. Az elvégzett kutató munkák eredményeit folyamatosan publikálják

Dr. Csaba József okl. olajmérnöknek, 1956-ban a Soproni Egyetemen a MEFESZ elnökének emlékezése megjelent a BKL 2007/1. (közös) számában.

Benke István, Tóth János és Kárpáty Lóránt összeállítást készítettek „1946-64 között meghurcoltak, politikai üldözöttek a szilárdásvány-bányászat körében” címmel.

Szaktáink múzeumai is méltóképpen megemlékeztek az évfordulóról. A Központi Bányászati Múzeum időszaki kiállítást rendezett és 2006. augusztus 25-én konferenciát tartott „Bányászok és bányavárosok forradalma, 1956” címmel, melynek anyaga könyv alakban is megjelent. Az OMM Öntödei Múzeumának szervezésében a BKL Kohászat 2006/2. számától kezdve folyamatosan közölt visszaemlékezéseket az 1956-os eseményekről. A Magyar Olajipari Múzeum megjelentette a „Majerszky per és körülményei” című cikkét, melyben a Dunántúlon tevékenykedő, '56-os események miatt meghurcolt szakemberekről írtak. A 2006 szeptemberében megjelent „Három bányászgeneráció válogatott iratai és emlékezései II.” könyv Buda Ernő tiszteleti tagunkról és az alföldi olajipar '56-os eseményeiről emlékezik meg. Horváth Róbert interjút készített az '56-os eseményekben érintett három szakemberrel, továbbá dr. Korin Kálmán özvegyével (kiadása folyamatban van).

A BKL 2007/1 (közös) számban megjelent a „Kormány- és miniszteri kitérítések megvonása az olajipari dolgozóktól. 1957. szeptember 24-én” dokumentum és egy tájékoztatás a bányászatot és kohászatot érintő kiadványokról „1956 könyvekben és képekben” címmel.

Az Egyesület választmánya által e célra létrehozott bizottság a bányászatban és a kohászatban érintett más civil szervezetekkel összefogva, petícióban hívja fel az állami és politikai vezetés figyelmét a hazai erőforrások jobb kihasználásának nemzetgazdasági jelentőségére és a szükséges intézkedések megtételére, s azt küldje meg a legfőbb közjogi méltóságok részére.

A küldöttgyűlést követő időszakban vált ismertté a szélesebb szakmai körökben az a gazdaságpolitikai stratégia, mely az ország gazdasági helyzetéből kiindulva az európai uniós követelményeket igyekezett kielégíteni. A gazdaságpolitikában az európai uniós konvergencia program és más EU elvárások felülírták a hazai nyersanyagok fokozottabb igénybevételének témáját. Az OMBKE Iparpolitikai Bizottsága által javasolt kérdésekben nem sikerült olyan országgyűlési képviselőt találni, aki a javaslatainkat egy interpelláció keretében képviselte volna. Egyúttal azt is észlelni kellett, hogy csak akkor van remény bármilyen eredmény elérésére, ha a javaslatainkat szakmailag és közgazdaságilag kiértékelte indoklásokkal, a gazdaságpolitikát befolyásolni tudó személyek nyelvén tudjuk alátámasztani, igazodva az EU elvárásokhoz, vagy ha egy vállalkozási csoport a szükséges projekteket előkészíteni képes, a szakmai, ökológiai, közgazdasági, finanszírozási és egyéb követelmények kidolgozásával.

Az Iparpolitikai Bizottság összeállított egy szakmai javaslatot, melyet megküldött a Nemzeti Fejlesztési Terv készítőinek. A javaslatokat és észrevételeket

megköszönték, de azok végül nem jelentek meg a végleges anyagokban. Az OMBKE észrevételeit, elsősorban az energiapolitikát érintő témákban a MTESZ is továbbította az NFT felső szintű vezetőinek.

Az egyesület kísérelje figyelemmel a felsőoktatási reform megvalósulásának a folyamatát, és azt értékelve, észrevételeit közölje az állami és politikai vezetéssel.

Az OMBKE tagjai által képviseltette magát az oktatási reform véleményezésében. Az Országos Akkreditációs Bizottságban dr. Tardy Pál exelnök és dr. Bakó Károly tiszteleti tagunk is részt vett. Egyesületünk több rangos szakembere is tevékenykedett a BSC és MSC tantervek megszervezésében.

A tapasztalatokról, eredményekről az Egyetemi Osztály 50. éves évfordulója alkalmával rendezett konferencián számoltak be a karok dékánjai, és a BKL-ben is megjelentek a felsőoktatás átszervezésével kapcsolatos információk. Az OMBKE a jövőben is kész felvállalni az oktatással kapcsolatos értékelések, észrevételek társadalmi képviseletét, melyben elsősorban az Egyetemi Osztályban tevékenykedő tagjaira számít.

Egyesületünk választmánya vizsgálja meg, miként tudna a felbecsülhetetlen értékű, fennmaradásában veszélyeztetett Somogyfajsi Óskohó Múzeum és Honfoglalási Emlékhely hosszú távú fenntartásához pártoló és egyéni tagjai közreműködésével hozzájárulni.

Az emlékhely – mely része az Európai Vaskultúra

Útja programnak is – fenntartását az OMBKE nagy fontosságúnak tartja. A Dunaferr Zrt. korábbi támogatásának megszűnte után az emlékhely a megyei önkormányzat kezelésébe kerül. A hosszú távú fenntartás kérdése korántsem megnyugtató, de ennek anyagi terheit az egyesület nem tudja vállalni.

Az Egyesület a 2007-es évet Kerpely Antal-émlékévként nyilvánítja.

A Kerpely-émlékév programjának szervezésére dr. Károly Gyula tiszteleti tag vezetésével Kerpely Emlékbi-zottság alakult, mely kialakította az emlékévké programját:

– A BKL 2007/1. számában Kerpely Antal életének és munkásságának ismertetése.

– Az Erdélyi Magyar Műszaki Tudományos Társaság konferenciáján (Buziásfürdő, 2007. március 30.) emlékezés Kerpely professzorra, az európai vaskohászra.

– Az OMBKE 96. küldöttgyűlésén megemlékezés Kerpely Antalról, Kerpely-émlékévként átadása (2007. május 18.).

– Koszorúzással egybekötött emlékezés az Öntödei Múzeumban (2007. július 22.).

– Emlékezés Kerpely Antal sírjánál Selmecebányán a Szalamander ünnepség alkalmával (2007. szeptember 7.).

– Kerpely-émlékévi ünnepség Miskolcon a MAB székházban (2007. szeptember 21-22.). Kiállítás a Selmeci Műemlékkönyvtárban.

– Az emlékévként záróünnepsége a Dunaújvárosi Főiskolán (2007. október).

Az Ellenőrző Bizottság jelentése

Az Ellenőrző Bizottság az Alapszabály által előírtak szerint végezte munkáját. Éves munkatervét az Egyesület főbb feladatainak megvalósítására, valamint a küldöttközgyűlések és választmányi ülések határozatainak végrehajtására való figyelemmel, azok segítése érdekében dolgozta ki.

A Bizottság folyamatosan figyelemmel kísérte az Egyesület szakmai tevékenységét, gazdálkodását és a változó országos gazdasági, társadalmi helyzet új kihívásaihoz való alkalmazkodását.

A 2004. május 15-ével kezdődött ciklusban az Ellenőrző Bizottság mind az Elnökséggel, mind pedig a Szakosztályokkal jó kapcsolatokat alakított ki, melyek az Egyesület munkájában pozitív irányban érvényesültek.

Az EB-nek a 95. Küldöttgyűlés előtti időszakban végzett egyesületi tevékenységről készült korábbi megállapításai a teljes választási ciklusra továbbra is érvényesek:

- Az OMBKE a fennálló törvények, jogszabályok előírásainak megfelelően és az Alapszabály szerint működött.
- Az Egyesület pénzügyi gazdálkodását illetően megállapítható, hogy a költséggazdálkodás tervszerű és takarékos volt. Az Egyesület vagyoni, pénzügyi és jövedelmi helyzetéről készített – és a közhasznúsági jelentéssel összhangban lévő – közhasznú egyszerűsített

éves beszámolókat megbízható és valós képet adtak.

- Az Egyesület felső vezetői korrekt, jó kapcsolatot alakítottak ki és tartottak fenn a jogi tagvállalatok vezetőivel.
- Továbbra is hangsúlyt kell helyezni a pályakezdő fiatalok egyesületi életbe való fokozottabb bevonására, és megtartásukra a tanulmányuk befejezését követően.
- A szakosztályok, illetőleg a területi szervezetek közötti kapcsolatok javultak, ez számos sikeres – elsősorban hagyományörző – közös rendezvény szervezésében is megnyilvánult.
- A BKL szaklapok kiadásában számos pozitív változás következett be a Kiadói Bizottság munkájának és az immár hagyományossá váló összevont közös számok kiadásának köszönhetően.

Egyesületünk alapszakmái, a klasszikus értelemben vett bányászat és a kohászat jelentősége csökken, a körülményekhez alkalmazkodva, a nemzetközi szinten is élenjáró műszaki-tudományos eredményekkel lépést tartva, szakmaiságunkat növelve elérhető, hogy a 115 éve működő OMBKE továbbra is társadalmi elismerést és megbecsülést vívjon ki. Ennek érdekében továbbfejlesztés szükséges az alábbi területeken:

- Fokozni kell a fiatalok megnyerését és bevonását az egyesületi életbe (pályázatok kiírásával, rendezvényekre való meghívással stb. – Ifjúsági Bizottság).

- Fokozottabb területi ellenőrzéssel javítani kell a tagdíjfizetési morált.
- Jobban kell szorgalmazni a kapcsolattelvetelt a helyi csoportok környezetében tevékenykedő gazdálkodó egységek vezetőivel, akik jogi tagokként potenciális szponzorokká válhatnak.
- Továbbra is ki kell használni az állami költségvetés által nyújtott központi pályázati lehetőségeket.
- A hatékonyabb működés és jobb gazdálkodás biztosítása érdekében támogatni (esetleg szorgalmazni is) kell a kisebb helyi szervezetek egyesülését, a területi szervezetek megalakítását.
- Hangsúlyozottabban érvényt kell szerezni annak a határozatnak, mely szerint az OMBKE nevét használ-

ló rendezvények bevételeiből az Egyesületnek is kell részesednie.

- Keresni kell az Egyesület (és szakosztályai) társadalmi beágyazottságának további lehetőségeit, pl. az iparági hagyományörző klubok, baráti körök egyesületi életbe való bevonásával.

Az Ellenőrző Bizottság megállapítja, hogy az OMBKE működése a választási ciklus teljes időszakában a szabályoknak megfelelő és eredményes volt. A választmány beszámolóját és a közhasznúsági jelentést elfogadásra javasolja.

Budapest, 2007. április 17.

Götz Tibor

az Ellenőrző Bizottság elnöke

Az OMBKE 2006. évi közhasznúsági jelentése

Az Országos Magyar Bányászati és Kohászati Egyesület 1892-ben alakult, 115 éves – 1999. március 10-től közhasznú – egyesület.

Címe: 1027 Budapest, Fő u. 68. tel./fax: (1)201-7337
e-mail címe: ombke@mtesz.hu

Bírósági bejegyzésének száma: 13.PK.60.434/1989/16
Közhasznú bírói végzés száma: 416, kelte: 1999. március 10.

Célja: tudományos tevékenység – kutatás – ismeretterjesztés – környezetvédelem – kulturális örökség megóvása – határon túli magyarsággal kapcsolatos tevékenység

A könyvelés módja: kettős könyvvitel

Adószám: 19815912-2-41

Számviteli beszámoló

Az OMBKE 2006. évi közhasznú mérlegbeszámolóját az egyesület könyvvizsgálója elfogadó nyilatkozatával hitelesítette. 2006. évben is volt vállalkozási tevékenységünk, melyet Egyesületünk közhasznú céljainak érdekében, azokat nem veszélyeztetve végez.

I. Közhasznú és vállalkozási

tevékenység bevétele:	67 287 eFt
➤ egyéni tagdíj	10 949 eFt
➤ jogi tagdíj	13 465 eFt
➤ adomány	5 888 eFt
➤ rendezvények	14 631 eFt
➤ egyéb támogatások	16 987 eFt
➤ egyéb bevételek	1 391 eFt
➤ kapott kamatok	78 eFt
➤ bérbeadás	2 260 eFt
➤ hirdetés	1 638 eFt

II. Közhasznú és vállalkozási

tevékenység költségei:	66 548 eFt
➤ általános ktg.	24 537 eFt
➤ szakosztályok működési ktg.	3 681 eFt
➤ bizottságok működési ktg.	2 159 eFt
➤ rendezvények	19 181 eFt

➤ lapkiadás	15 987 eFt
➤ ráfordítások	721 eFt
➤ bérbeadás ktg.	282 eFt

III. 2006. évi eredmény

	Összesen	Közhasznú	Vállalkozás
Bevételek:	67 287 eFt	63 389 eFt	3 898 eFt
Költségek:	- 66 548 eFt	- 66 266 eFt	- 282 eFt
Összesen:	+ 739 eFt	- 2 877 eFt	+ 3 616 eFt

Tájékoztatásul az alábbiakban felsorolt költségek alakulását ismertetjük:

a) Személyi jellegű ráfordítás	13 695 eFt
➤ bérköltség	7 470 eFt
➤ személyi jellegű egyéb	3 538 eFt
➤ bérjárulékok	2 687 eFt
b) Kapott támogatások	22 875 eFt
I. Költségvetéstől	
APEH-től SZJA 1%	4 206 eFt
Pályázatokra kapott támogatások	4 781 eFt
– NCA	1 654 eFt
– OMMF	2 227 eFt
– MBH	550 eFt
– Dorogi Szénmedencék Alapítvány	150 eFt
– Bányászokért Alapítvány	200 eFt
Egyéb	8 000 eFt
II. Jogi személyiségű gazdasági társaságtól	
Adomány	5 888 eFt

c) 2006. évben beszerzett eszközök értéke: 225 978 eFt

d) Az Egyesületnek befektetett pénzügyi eszköze nincs.

e) Az Egyesület vezető tisztségviselőinek nem nyújtott költségtérítést.

f) Az OMBKE 2006. évi közhasznú tevékenységét a 96. Küldöttgyűlésre készült választmányi beszámoló tartalmazza.

Budapest, 2007. április 26.

Dr. Gagy Pálffy András
üzvezető igazgató

Indítványok, határozati javaslatok

(1)

Az OMBKE Fémkohászati Szakosztály Kecskeméti Helyi Szervezete részéről indítványozzuk, hogy az OMBKE 2007. május 18-án megtartandó 96. (Tisztújító) Küldöttgyűlése vegye napirendre az alapszabály módosítását.

A módosítás indoka:

A MTESZ 2007. 04. 25-i Szövetségi Tanácsülésén a tagegyesületek elfogadták azt az előterjesztést, hogy a MTESZ területi szervezetei 2007. 06. 15-ig meg kell tartásuk a területi közgyűléseket, ahol a MTESZ tagegyesületek által megbízott egyesületi képviselő vehet részt, aki választhat és választható a területi MTESZ szervezetben.

Az OMBKE Alapszabálya nem tartalmazza ennek az új képviselői megbízásnak a lehetőségét és azt sem, hogy mely egyesületi tisztségviselő vagy fórum jogosult a MTESZ területi szervezetében való képviselői megbízásra (elnök, választmány, küldöttgyűlés stb.)

Javaslat:

Az Alapszabály 11. §-ának 1. bekezdését egészítsük ki: az elnök, a szakosztályok, illetve a területi osztályok vezetésének javaslatára megbízást ad a MTESZ területi szervezetei közgyűlésében az Egyesület képviselőjére.

Az Alapszabály 18. § 3. bekezdését egészítsük ki: a szakosztályok vezetése, illetve a területi osztályok vezetése által megbízott helyi szervezet elnöke képviseli az Egyesületet a MTESZ területi szervezeteinek közgyűlésében.

Kecskemét, 2007. május 8.

Jó szerencsét!

Dánfy László elnök

(2)

Határozati javaslat

Az OMBKE Alapszabálya 14. § szerint a szakosztályok helyi szervezetei azonos földrajzi elhelyezkedésük alapján „Területi Osztály”-t alakíthatnak.

Az OMBKE salgótarjáni helyi szervezetei a 2007. február 22-én megtartott közgyűlésükön úgy döntöttek, hogy – a területi osztály alapításának alapszabály által előírt feltételeinek megfelelően – megalakítják az „OMBKE Salgótarjáni Osztályát”.

Kérjük az OMBKE küldöttgyűlését, hogy a Salgótarjáni Osztály alapítását hagyja jóvá.

Józsa Sándor elnök és Liptay Péter alelnök

(3)

Határozati javaslat

A kidolgozás alatt álló energiapolitika egyik döntő alappillére az ellátásbiztonság. A hibásan megállapított CO₂ kvóta veszélyezteti hazánkban a második legolcsóbban termelő és hazai ásványvagyonra alapozó új erőmű építését. Ez sok milliárd forintos nemzetgazdasági károkat okozhat (foglalkoztatás, adókiebések stb.). A Közgyűlés felkéri a GKM és a KvVM miniszterét, hogy e kérdést soron kívül vizsgálja felül, és biztosítsa azt, hogy a kvótahiány ne veszélyeztesse a ME Zrt. egy új erőmű építéséről hozott tulajdonosi döntését.

Az új energiapolitika nem nélkülözheti egy ásványi nyersanyag-politika megalkotását. A Közgyűlés felkéri a GKM miniszterét, hogy a szükséges intézkedéseket tegye meg.

A szakmai múzeumok állami támogatását a 2007. évi költségvetés drasztikusan csökkentette, és veszélyezteti az elvárásaként megfogalmazott alapvető követelményeket. A Közgyűlés felkéri a NKÖM miniszterét, hogy az elengedhetetlenül szükséges működési feltételeket biztosítsa.

Budapest, 2007. május 12.

Dr. Horn János

*okl. olajmérnök, okl. gazdasági mérnök,
gazdaságpolitikai szakértő*

Külföldi hírek

WEO 2006

Az International Energy Agency kiadásában megjelent a WORLD ENERGY OUTLOOK 2006 című tanulmány, mely az energiaipar, többek között a villamosenergia-ipar 2030-ig várható változásait, előrejelzéseit mutatja be.

Bővebb információ a www.iea.org honlapon olvasható.

Dr. Horn János

**A megújuló energia támogatásának befagyasztása
Hollandiában**

Hollandia befagyasztotta a vállalatoknak nyújtott támogatását a megújuló energiaforrásokat alkalmazó áramtermelésükre. Ennek oka, hogy a holland áramtermelésben a megújulókat használó termelés aránya az előző évi 4,3%-ról 6,2%-ra

növekedett. Az időarányos felhasználási célirányt az állami támogatásoknak köszönhetően bőven túlteljesítették.

A teljes EU szintjén egyelőre a hollandokétól eltérő tendencia érvényesül.

www.zoldtech.hu *Elektrotechnika 2007/1.*

Dr. Horn János

A világ legnagyobb naperóműve épül

A tervek szerint a Kína északi részén található Gansu tartományban, Dunhuang városában létesül a világ legnagyobb naperóműve. Az öt év alatt elkészülő 100 MW teljesítményű erőmű költségei várhatóan 765 millió dollár körüli összeget tesznek ki. A világ eddigi legnagyobb naperóműve a bajorországi Arnsteinben található, melynek kapacitása 12 MW.

www.zoldtech.hu

Dr. Horn János

70 éves a magyar szénhidrogén-bányászat

HOLODA ATTILA, a MOL Nyrt. KTD eurázsiai kutatás-termelés igazgatója,
a Kőolaj-, Földgáz- és Vízbányászati Szakosztály elnöke ünnepi beszéde
Szolnokon, az Országos Magyar Bányászati és Kohászati Egyesület 96. Küldöttgyűlésén



Hölgyeim és uraim! Tisztelt OMBKE Küldöttgyűlés, Tisztelt Elnök úr, Elnökség!

Az elkövetkezendő hónapokban országszerte ünnepekre, megemlékezésekre kerül sor, olyanokra, amelyek elsősorban a hazai kőolaj- és földgázbányászat múltjára, illetve jelenére és a várható jövőjére fognak irányulni. Mindezekkel az akciókkal az iparág történetének, fejlődésének bemutatása mellett a múltbeli és jelenkori olajbányászataink teljesítménye előtt kívánunk tisztelni. Szándékainknak a magyar szénhidrogén-bányászat 70 éves jubileuma ad ünnepi aktualitást. Engedjék hát meg, hogy ezen a neves évfordulón először a teljesség igénye nélkül rövid ipartörténeti áttekintést adjak a magyar szénhidrogén-bányászat 1937-ig tartó hőskoráról is.

A magyar nyelvben a finnugor eredetű szurok szó jelenik meg először, 1075-ben. Majd egy 1358. évi oklevél említ egy, a honti erdőkön átfolyó szurkos, olajszenyezésű patakot. Ilyen olajszenyezésű patak bőven lehetett Eger környékén is, ahol ma már 150 m mélységben is kőolajat termelünk, illetve az itt gyűjtött kőolajat használta *Dobó István* annak idején 1552-ben Eger vár védelmének is. A magyar olaj szó pedig 1309-től ismeretes, köznévként a 14. század végétől fordul elő, a görög-ből szláv közvetítéssel („olej”) került a magyar szókincsbe. Magyarországi bitumen-előfordulásról első ízben *Oláh Miklós* számol be Hungaria című, 1536-ban megjelent művében. *Károli Gáspár*, az első bibliafordító 1590-ben a földi viaszt enyvnek, a földi szurkot pedig tájékozatlanságból fenyőszuroknak fordítja. *Szenczi Molnár Albert* latin-magyar szótárában 1604-ben azonban már ezt olvassuk; petróleum: kősziklából csöpögő olaj. *Comenius* is így írja a Látható Világ 1669-es kiadásához csatolt *szókra való lajstromban*, hogy olaj (y-nal a végén).

Fúrószerkezetekről az első hazai hír 1742-ből ismeretes, amikor a selmeci bányászat főtisztjei felterjesztik Bécsbe egy mélyfúrásra szolgáló szerkezet rajzát és a szerszámok leírását is, hogy a máramarosi sóbányákhoz küldött fúrószerkezet használatát jobban meg lehessen érteni. Magyar tudósok foglalkoznak a bitumenfélékkel a 18. század végén. *Born Ignác*, a kiváló mineralógus 1787-ben felfedezi a földi viaszt, az ozokeritet. *Winter Jakab*, a Budai Egyetem vegytantanára 1788-ban először vizsgálja desztillációval a muraközi fekete-viszkózus kőolajat. Röviddel ezután, 1791-ben *Martinovics Ignác*, akkor még a Lembergi Egyetem fizikatanára, egy galíciai kőolajról ír értekezést. Ezeket a tudománytörténet a kőolaj első vizsgálatai közé sorolja. Magyarországon 1850 táján kezdték az első olajkutatásokat a Zemplén megyei Mikován, a muraközi Beklenyicán, a

háromszéki Sósmezőn, valamint a horvátországi Mikleuska, Pacindor és Petrovészélov környékén. 1850 és 1880 között kisvállalkozók kezdetleges eszközökkel, szakértelem és tőke nélkül 43 aknát mélyítettek, ástak 10-től 70 méteres mélységekig, a felszíni olajkibúvások, szivárgások közelében. 1893-ban új fejezet kezdődött a hazai kőolajkutatás történetében. Az addigi sikertelenségek következtében a kormányzat elhatározta, hogy állami segélyben részesíti a megbízható vállalkozókat, évi 100 ezer koronát fordítva erre a célra az állami költségvetés terhére. A rendelkezésre álló adatok szerint a kutatások kezdetétől 1905-ig 555 ezer mázsa volt csak az ország kőolajtermelése, s ennek 92%-át desztilláció útján nyerték egyrészt a stájerlaki bitumenes palából, másrészt a derlatatarosi aszfaltból.

Az első világháború befejezésével lezárult a magyar kőolaj- és földgázbányászat történetének hőskora. A történelmi Magyarország területén folytatott kutatások eredményei azonban a későbbiekben jelentősen befolyásolták az ország jelenlegi területén folytatott kutatásokat is. Az 1918 és 1935-ös évek között végzett mélyfúrások és az 5-20 méter mély kézi fúrások nem adtak egyértelmű választ arra, hogy vannak-e a Nagyalföldön gazdaságos termelést biztosító, kőolajat és földgázt tartalmazó rétegek. Csekély eredménnyel jártak a Budapest környéki kutatások is. Az észak-magyarországi kincstári kutatásokkal egy időben folytak a kutatások a Dunántúlon is. Ezek a vizsgálatok több szerkezetet is kimutattak. Elkészerítő volt azonban az 1933 és 1936 között az 1600 és 2140 méteres mélységekig folytatott kutatófúrások eredménytelensége. A kutatók azonban biztosra vették, hogy *Budafapuszta* környékén érdemes még próbálkozni. Egyébként manapság is legalább ilyen biztosak szoktak lenni a kutatók az igazukban, és nekik van igazuk többnyire.

Így érkeztünk el 1937-hez, a felfedezés évéhez. 1937. március 5-én kijelölték, majd április 14-én megkezdtek a Budafa II. számú fúrás lemélyítését, melynek munkálatai szeptember 29-én fejeződtek be 1801 méteres mélységben, felső miocén rétegekben. A Bányászati és Kohászati Lapok 1939. május 1-jei Olaj számában a következők olvashatók: „az 1204, 1208 méter, továbbá az 1169 és 1178 méter közötti szelvények perforálása után 1937. november 21-én annyi olajat nyertünk e szintekből, hogy a termelést meg lehetett kezdeni”.

A fejlődés nagy ütemére jellemző, hogy az első tíz kútból 1938. december 31-ig 3600 tonna kőolaj és 17 millió köbméter földgáz került a felszínre, majd 1939-ben kutanként 14 tonna napi átlagtermeléssel már 142 ezer tonna hozamot értek el. Ez a mennyiség az akkori kőolajszükségletünk mintegy 75%-át fedezte. Az 1940-es évek elején pedig a termelés már nemcsak a hazai

szükségletet elégítette ki, hanem exportra is volt lehetőségünk.

Ezekkel a munkálatokkal párhuzamosan 1937. március 19-én indult meg a *Bükkszék II. számú* fúrás, amely 40 nap alatt 286 méter mélységbe jutott le a viszonylag erős olajsztintig és igazolta, hogy iparilag is hasznosítható kőolaj-előfordulás van ott. A kőolaj-kitermelés 1937. április 28-án megkezdődött Bükkszéken. 1937 és 1947 között összesen 11727 tonna kőolajat termeltek ki. Bükkszék hozama és jelentősége eltörpül ugyan a budafapusztai mellett, de mivel értékesíthető volt, így ipari mértékűnek kell tekintenünk. Tehát az ipartörténeti visszatekintésekben a Dunántúli Budafapusztát jelölik meg a magyar olajbányászat bölcsőjeként, melynek I. számú kútja 1937. április 11-én szolgáltatott elsőként földgázt és némi kőolajat a Budafa II-es, majd a Budafa III-as számú kutatófúrásaink kazánjaihoz. Valamivel később, 1937. december 16-án a Budafa II-es számú kútból megindult az ipari méretű kőolajtermelés, miközben Bükkszéken 1937. április 28-án kezdődhetett el az első hazai kőolajtermelés.

A magyar kőolaj- és földgázbányászat születése óta 70 év telt el. Azóta egymást követték az eredményes kutatófúrások az ország egész területén. A Budafa II. számú fúrás eredményes befejezése után, 1938. július 18-a után megalakult a *Magyar-Amerikai Olajipari Részvénytársaság*, a MAORT. A MAORT az amerikai szakemberek irányításával az akkori idők legkorszerűbb kutatási, fúrási és termelési technológiáját igyekezett megvalósítani. 1940 végén feltárták a Budafánál valamivel nagyobb Lovászi kőolajmezőt. Az Iparügyi Minisztérium 1941. december 23-án a MAORT-ot állami használatba vette, és a név MAORT Üzemek a Magyar Királyi Kincstár használatában cégjelzésre módosult. Az amerikai szakemberek kilépése után a MAORT már nem fedezett fel új kőolaj- vagy földgázmezőt. A mezők a teljes feltárás után 1943 végére érték el a csúcstól 832 ezer tonna össztermeléssel. – Csak megjegyezném, hogy mind a két mező a mai napig termel!

Eközben a Nagyalföldön megalakult a Magyar-Német Ásványolajművek Kft., a MANÁT, mely 1941 és 1944 között 15 mélyfúrást végzett. A második világháborút követő potsdami szerződés értelmében a MANÁT tulajdonjoga a Szovjetuniótól illette, így 1946-ban megalakult a *Magyar-Szovjet Nyersolaj Rt.*, a MASZOLAJ. Az országnak Dunától keletre eső területére érvényes hatáskörrel birtokolta ez a részvénytársaság. Az államosítást követően 1949-ben a MAORT-ból öt nemzeti vállalatot hoztak létre, a *Dunántúli Ásványolajipari Központ* irányítása alatt. Majd ezeket 1952 októberében beolvasztották az 1949-ben létrejött Magyar-Szovjet Olaj Rt.-be, a MASZOLAJ-ba. A MASZOLAJ a magyar olajipar teljes vertikumát 1954-ig fogta össze egyetlen 50-50%-os részesedésű magyar-szovjet vegyes vállalatban. A MASZOLAJ folytatta az Alföldön termelésbe állított biharnagybajomi mező feltárását, majd 1951-ben újabb olajelőfordulást fedeztek fel Mezőkeresztes térségében. A MASZOLAJ 1954-es megszűné-

se után a kőolajipar ekkor számos kisebb-nagyobb vállalatra bomlott föl.

1956-ban felfedezték a demjéni kőolajlelőhelyt Eger mellett, és kutatások folytak Nádudvaron, Rákóczi falván, Tótkomlóson, Szolnokon, a püspökladányi, a törteli, a tatárülési, a nagykőrösi, a kabai, a furtaszaki és a jászkarajenői szerkezeteken. 1957-ig összesen 30 kőolaj- és földgáz-előfordulást fedeztek fel. A termelési feladatok végzésére 1954-ben létrehozták a *Nagyalföldi Kőolajtermelő Vállalatot*, melynek tevékenységi területe 1955-ben már Szolnok környékére is kiterjedt. Hamarosan kiderült, hogy jobb eredmények csak az erők összevonásától várhatók, ezért 1957. január 1-jével, azaz 50 évvel ezelőtt megalakult az *Országos Kőolajipari Tröszt*, amely már vertikum volt, mert a kutatás, termelés, szállítás, feldolgozás és kereskedelem komplexét irányította és felügyelte.

1960. január 1-jével a név *Országos Kőolaj- és Gázipari Trösztre*, OKGT-re változott, amely 1991-ig működött. Szervezetét alkotta négy szénhidrogén-bányászati vállalat, négy kőolajfeldolgozó-ipari vállalat, kettő kereskedelmi és szállítási vállalat, hat gázszolgáltató vállalat és nyolc fejlesztési és üzemfenntartási vállalat. Az OKGT létrejötte után a Dunántúli kőolaj- és földgáztermelői szerepét fokozatosan az Alföld vette át. Az akkori első jelentősebb felfedezések közül néhány: Hajdúszoboszló, Battonya és Pusztaföldvár 1959-ben, Üllés 1963-ban, Szank 1964-ben, Algyő és Mezőhegyes 1965-ben és hosszan sorolhatnánk még. 5257 kutatófúrást mélyítettek összesen 9621 ezer méter hosszúságban, amiből 2533 volt eredményes, ez 48%. 2518 feltáró fúrás készült összesen 4393 ezer méter hosszúságban; az eredményesség 83%. A feltárt, kitermelhető készlet 1991 végéig 94 millió tonna kőolaj, 249 milliárd köbméter éghető földgáz és 34 milliárd köbméter szén-dioxidos gáz. Kőolajból 1991-ig 74 millió tonnát, tehát 79%-ot, földgázból 160 milliárd köbmétert, tehát 64%-ot termeltek ki.

1991. július 1-jén önállósodtak a gázszolgáltató vállalatok Magyarországon, a gépgyárak, mélyfúró vállalat, valamint a széndioxidgáz-termelő és -értékesítő vállalat is. Több átszervezés után az OKGT jogutódjaként 1991. október 1-jén létrejött a *Magyar Olaj- és Gázipari Részvénytársaság*, melynek szervezeti keretei között működik ma is a magyarországi kőolajipar. A MOL megalakulása mérföldkőnek számít a magyar kőolajipar történetében. Életre hívása során sikeresen megvalósult a teljes szénhidrogén vertikum integrációja, amit át gondolt szelekció követett. A megalakulás óta eltelt 16 év igazolta az előzetes várakozásokat, a cég eredményessége, piaci értéke folyamatosan nőtt és nő. Nemrég még csak a magyarországi olajipar átfogó szervezete volt, napjainkra azonban Közép-Európa egyik legjelentősebb és legdinamikusabban fejlődő multinacionális vállalatává nőtte ki magát. Számos divízió és funkcionális szervezeti egység olajozott együttműködésének köszönhetjük sikereinket. A MOL Rt. Kutatás-Termelési Divíziója folyamatosan eleget tesz feladatának, növeli a MOL csoport készletpozícióját, és részvényesi értéket teremt. Ebbe a tevékenységbe tartozik a gazdaságosan

kitermelhető kőolaj- és földgázkészlet kutatása és akvizíciója, továbbá a hazai és nemzetközi szinten felfedezett, illetve megszerzett készletek vonatkozásában az optimális mezőfejlesztés költséghatékonysági kitermelési módszerek alkalmazása.

A Dunántúlon és az Alföldön az eltelt hét évtized alatt a magyar földben rejlő szénhidrogénvagyon megkutatása, majd felszínre hozása jelentős mértékben járult hozzá hazánk mindenkori szükségletének részbeni, vagy teljes egészében történő biztosításához. A felfedezett és termelésbe állított kőolaj- és földgáztelepeinkből mostanáig mintegy 92 millió tonna kőolajat, 202 milliárd köbméter földgázt bocsátottunk az ország rendelkezésére. Ennek a hatalmas természeti kincsnek az értéke, ha mai áron számoljuk, közel 18000 milliárd forintnak felel meg. Erre az eredményes szénhidrogén-bányászati tevékenységre mindenkor biztosan és bizton számíthatott a folyamatosan kiépülő, teljes vertikumú magyar olajipar, a kőolaj és földgáz feldolgozását biztosító üzemek, a finomítók, a szállító és tároló rendszerek, illetve az ipari és lakossági fogyasztók egyaránt.

Napjainkra a MOL csoport Közép-Európa egyik legjelentősebb energetikai vállalkozásává nőtte ki magát, és a kimagasló teljesítmény, a hazai kőolajbányász sikerek számottevő részt nyújtottak. Az eddigi eredmények stratégiájának folytatásaként a MOL olyan üzletpolitikát fogalmazott meg, amely támogatja mindazon hazai és külföldi bányászati tevékenységekre, készletakvizíciókra irányuló befektetéseket, amelyek megfelelő jövedelmezőséget biztosítanak. Mindezt a kockázatviselő képességére, az alkalmazottai körében felhalmozódott szakértelemre, az eddig kivívott elismertségre és jó hírére, valamint a kialakított kapcsolatrendszerére alapozva látja megvalósíthatónak, döntően a Kutatás-Termelés Divízió szervezetére támaszkodva.

A KTD, ahogy mi nevezzük, az egyre erősödő versenykörnyezetben a nemzetközi *upstream* üzlet kiemelkedően dinamikus szereplőjévé, a nemzeti és nemzetközi olajvállalatok, valamint a befektetők megbízható partnerévé kíván válni. A már bizonyított tranzakciós tapasztalatai, üzletszerzési képessége alapján kiemelkedő növekedésre és hatékonyságra, javulásra törekszik, miközben fenntartja a versenytársait felülmúló megtérülést. A kihívásokra adott evidens válaszait jelenti még, hogy következetesen alkalmazza a szigorú pénzügyi és megtérülési követelményrendszerét, az integrált irányítási rendszert, továbbá a mindinkább globalizálódó világpiachoz rugalmasan alkalmazkodva alakítja a nemzetközi viszonylatban is versenyképes működési és szervezeti kereteit, valamint munkastílusát. Immár

harmadszor értük el Európában a kőolaj- és földgázbányászat kitermelésre vonatkozó hatékonyság alapján rangsorban az első helyet; mi vagyunk eddig a legjobbak, egyelőre tudjuk tartani ezt az első helyet. Tudjuk azonban, hogy a sikeres kutatófúrások ellenére a hazai szénhidrogén-termelés már érett fázisban van, az elérhető és feltárható készletek egyre szűkülnek. A meglévő érett korú mező költséghatékony termeltetése egyre nagyobb kihívást jelent számunkra. Ezért is értékelődik fel az a fokozódó szerepvállalás, amit az olyan külföldi akvizícióban való részvétel kínál, amely lehetővé teszi a hazai szénhidrogén-termelésben megszerzett sokoldalú és immár 70 éves ismeret kamatoztatását. Ismerve a hazai olajbányászok legendás, nemzedékről nemzedékre, nem ritkán apáról fiúra örökített munkabírását, erkölcsi tartását, biztos vagyok abban, hogy a felvázolt jövőképünk valóra váltása érdekében továbbra is lehet építenünk a jelenkor olajbányászainak, minden munkatársamnak a már számtalanszor bizonyított szaktudására, több évtizedes olajipari tapasztalatára.

Engedjék meg, hogy a magyar kőolaj- és földgázbányászat 70 éves jubileuma alkalmából elismeréssel és tisztelettel köszöntsem a múlt és jelen magyar olajbányászait, gratuláljak az eddigi kiemelkedő teljesítményeket elért, elért szénhidrogén-kutatási és -termelési szakembereinknek, mérnököknek, technikusoknak, szakmunkásoknak, továbbá a munkájukat közvetlenül vagy közvetve segítő és kapcsolódó minden más szakterület képviselőjének!

Végezetül, de nem utolsósorban köszönetet mondok az Országos Magyar Bányászati és Kohászati Egyesületnek és az 1941. április 17-én megalakult Kőolaj-, Földgáz- és Vízbányászati Szakosztálynak azért az eredményes munkáért, amivel az elmúlt évtizedekben hozzájárultak a magyar kőolaj- és földgázbányászat mindenkori céljainak eléréséhez. Tagjai munkájával, rendezvényeivel a szakosztály megalakulása óta jelen volt minden hazai kőolaj- és földgázmező felkutatásában és feltárásában, az ezekre épült üzemek létrehozásában, üzemeltetésében és fejlesztésében. Reméljük, hogy az elmúlt időben kialakult hagyományos együttműködés és kölcsönös tisztelet nem szakad meg a jövőben sem, és továbbra is együtt ünnepelhetjük a magyar kőolaj- és földgázbányászat jelentős eseményeit és állomásait.

Tisztelt Küldöttgyűlés! Köszönöm a figyelmet, a Küldöttgyűlés és az OMBKE jövőbeni tevékenységéhez a MOL Nyrt. nevében további sikereket kívánok.

Jó szerencsét!

HOLODA ATTILA okl. bányamérnök 1989-ben végzett a moszkvai Gubkin Olaj- és Gázipari Egyetemen. 2000-ben MBA diplomát szerzett a budapesti Közgazdaságtudományi és Államigazgatási Egyetemen. 1989-1999 között a MOL Rt. Hajdúszoboszlói Bányászati Üzemében töltött be irányító munkaköröket – közben közel 2 évig a MOL képviselője volt vezérigazgató-helyettesi rangban az EMBAVEDJOIL kazah-magyar vegyesvállalatnál. 1999-től a MOL Rt. Kutatás-Termelés Divíziójánál töltött be területi igazgatói beosztásokat. Jelenleg a Divízió eurázsiai kutatás-termelés igazgatója. Az OMBKE Kőolaj-, Földgáz- és Vízbányászati Szakosztályának az elnöke.

Őrölhetőségi vizsgálat bauxitok nagyhőmérsékletű, lúgos őrlésére

MUCSI GÁBOR okl. előkészítéstechnikai mérnök, tanszéki mérnök
(Miskolci Egyetem, Nyersanyagelőkészítési és Környezeti Eljárástechnikai Intézet)



A dolgozat bemutatja a fűthetővé alakított Hardgrove- és Bond-féle laboratóriumi malmokat és a kapcsolódó őrlhetőségi vizsgálatokat, továbbá ismerteti a különleges őrlési körülmények – lúgos közeg és nagy hőmérséklet – mellett a Miskolci Egyetem Nyersanyagelőkészítési és Környezeti Eljárástechnikai Tanszékén elvégzett kísérletek eredményeit.

Bevezetés

A malmok méretezése során a fajlagos energiaigény meghatározása az egyik legfontosabb feladat. E célt szolgálják az őrlhetőségi mérőszámok. E mutatók meghatározásának célja, hogy jellemezze az anyag őrlhetőségi tulajdonságait, megfelelő őrlési finomság és körülmények mellett.

Az őrlhetőségi mérőszámokat általában száraz, speciális kialakítású malmokban végzett őrléssel határozzák meg. A gyakorlatban azonban találkozunk olyan őrlési körülményekkel (pl. savas és lúgos közegű őrlésnél), amelyek őrlhetőségre gyakorolt hatása – a folyamat komplexitása miatt – az eddig ismert őrlhetőségi vizsgálatokkal nem határozható meg pontosan. Ezért szükséges egy olyan mérési eljárás és berendezés alkalmazása és kifejlesztése, amellyel a különleges körülmények közötti őrlhetőség is meghatározható és jellemezhető.

Előzmények: lúgos közegű Hardgrove kísérletek

Csöke és szerzőtársai (2002) a timföldgyártás során alkalmazott Bayer-eljárás lúgos közegű őrlését szimulálták (szobahőmérsékleten) Hardgrove-malomban [1] a szabványos módszer [2] előírásait szem előtt tartva ($m_{szil. feladás} = 50$ g, $N = 60$ fordulat, $x = 590 \dots 1190 \mu m$).

Szerzők a Bond (1954) által bevezetett átszámítási képlet [3] módosítását javasolják az adott körülményekre, ugyanis esetükben az (1) összefüggést [1] alkalmazva kedvezőbb korreláció adódott a mért Bond-munkaindex és a HGI-ből számított Bond-munkaindex értékei között.

$$W_{i,B}^H = \frac{468}{HGI^{0,82}} \quad (1)$$

A későbbiekben a saját kísérletek kiértékelése során is ez utóbbi képletet alkalmazom.

Kísérleti berendezések

Univerzális Hardgrove-malom

Az őrlhetőségi mérőszámok érvényességi köre korlátozott, alapvetően arra a közegre és arra a malomtípusra érvényes, melyben meghatározták, ezért az őrlhetőségi vizsgálatokat célszerű ugyanabban a közegben elvégezni, melyben az üzemi őrlés folyik.

A különleges körülmények közötti mérések elvégzése érdekében a Hardgrove-malom átalakításával egy új berendezéshez jutottunk (1. ábra) [4], amely univerzális abban a tekintetben, hogy az őrlhetőségi vizsgálat legkülönbözőbb körülmények – száraz, nedves (vizes), lúgos, savas közeg, ≤ 300 °C – között elvégezhető, továbbá közvetlen nyomatékméréssel az energiafelhasználás mérése is lehetséges.



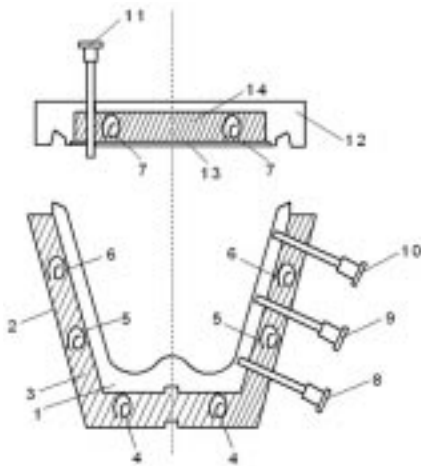
1. ábra: Univerzális Hardgrove-malom és szabályozó-, mérésadatgyűjtő rendszere [4]

A mérések során az (1) öntöttvas tégelybe (2. ábra) helyezük az előkészített mintát és a 8 db ($\varnothing 1$ inch) őrlőgolyót. A golyókra és a mintaanyagra az őrlés során meghatározott, konstans (290 N) nyomóerő hat. Az állandó körülmények biztosítottak a reprodukálható mérések elvégzésére.

Nagyobb hőmérsékletű őrlhetőségi alapvizsgálatok érdekében az őrlőteret a fűtést szolgáló tégelykemenccel vettük körül.

A megépített kísérleti berendezés segítségével az őrlőtér hőmérséklete ± 1 °C tűréssel, 20-300 °C tartományban beállítható, szabályozható. A hőmérséklet állandó szinten tartására a – 2. ábrán látható – tégelykemenccel szolgál.

A tégelyben a homogén hőmérséklet-eloszlás megvalósítása érdekében több fűtőszál beépítése szükséges. A megvalósított berendezésbe 4 db 230 V/500 W jó hőálló ötvözt anyagú villamos fűtőszálát építettünk be, amelyeket kerámia szigetelők vesznek körül, az elektromos kivezetések a nagyhőmérsékletű villamos kimenéknél alkalmazott szabványos, hőálló csatlakozók.



2. ábra: Tégyekemence sematikus ábrája

1. Öntöttvas tégy; 2. A fűtőszálak fémburkolata;
3., 14. Kerámia- és villamos szigetelés; 4-7. 500 W-os fűtőszál
(4 db); 8-11. PT100-as platina hőellenállás (4 db);
12. Esztergált fémfedél; 13. Zárólemez

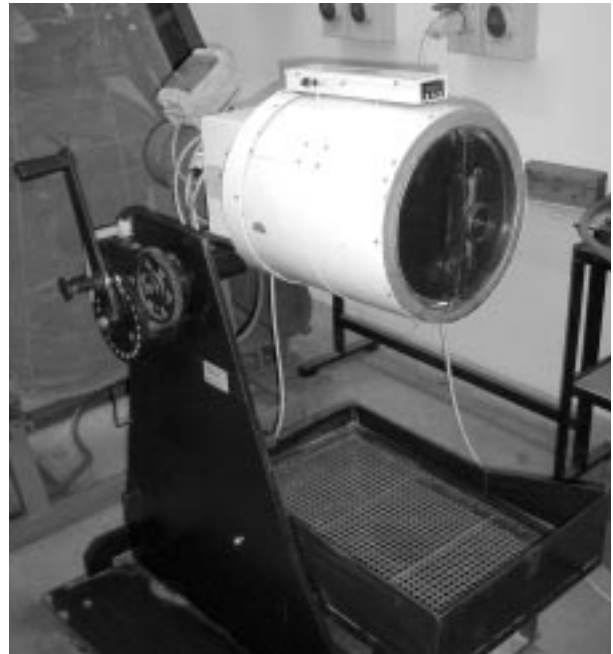
A hőmérséklet és a hőmérsékletgradiens mérésére – a 4 db fűtőszálnak megfelelően – 4 db PT100-as platina hőellenállás szolgál. A hőellenállások 4 db, rezisztív elemekből felépített mérőhíd részei, amelyeket stabilizált 10 V-os tápfeszültség táplál. A mérőhidak kimenetei a mérőszámítógépben található mérésadatgyűjtő kártya differenciáló bemeneteire kapcsolódnak. A LabWindows CVI programkörnyezetben C nyelven megírt mérésadatgyűjtő és vezérlő program (3. ábra) méri a hőmérséklettel arányos feszültséget. [6]



3. ábra: Hőmérsékletszabályozás és munka mérésének számítógépi megjelenítése

A mérőprogram a megmért 4 hőmérséklet alapján már képes eldönteni, hogy be kell-e valamelyik fűtőszálakat kapcsolni, hogy a hőmérséklet-eloszlás lehetőleg homogén legyen. A számítógéppel történő mérés és vezérlés bizonyos „intelligens” műveletek elvégzését is lehetővé teszi, ill. rugalmasan alakítható. A fűtőszálak bekapcsolását az A/D kártya 4 digitális kimenete végzi, amelyek egy optikai leválasztón keresztül egy tranzisztor segítségével kapcsolják a reléket, amelyek már elvégzik a nagyfeszültségű kapcsolást. [6]

Az univerzális Hardgrove-malommal végzett nagy-hőmérsékletű, lúgos közegű bauxit őrlési eredményeinek igazolása érdekében megépítettünk egy fűthető Bond-féle dobmalom is [5], amelynek fűtését – a homogén hőmérsékleteloszlás érdekében – elektromos úton 3 db, egyenként 1 kW teljesítményű, 230 V feszültségről működtethető fűtőszállal valósítottuk meg. Ez a 3 kW fűtőt teljesítmény elegendő ahhoz, hogy az adott tömegű malomköpenyt és az őrlőtesteket aránylag kis idő alatt a megkívánt hőmérsékletre fűtse. Így az őrlőtérben 20-200 °C közötti hőmérsékletet tudunk elérni ± 1 °C-os pontossággal, amelynek szabályozását egy mikroprocesszorral vezérelt KD24D típusú vezérlés látja el. A hőmérséklet mérését egy 200 mm hosszú 1 mm átmérőjű Ni-CrNi hőelem végzi. A malom fényképe a 4. ábrán, a fűtés sematikus vázlatja pedig a 6. ábrán látható. A fűtőszálak áramellátását csúszógyűrűk és szénkefék segítségével oldottuk meg.



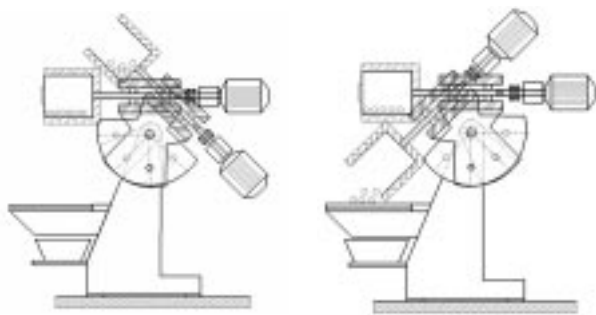
4. ábra: Fűthető Bond-malom [5]

A könnyebb működés és a fent említett fűtőszál áramellátása érdekében a malomtestet új tartószerkezetre helyeztük. A malom hajtása centrikusan történik. Továbbá a vízszinteshez képest ± 45 °C-kal dönthető az őrlőtér, így lehetővé téve az egyszerűbb töltést és ürítést. Ezt szemlélteti az 5. ábra.

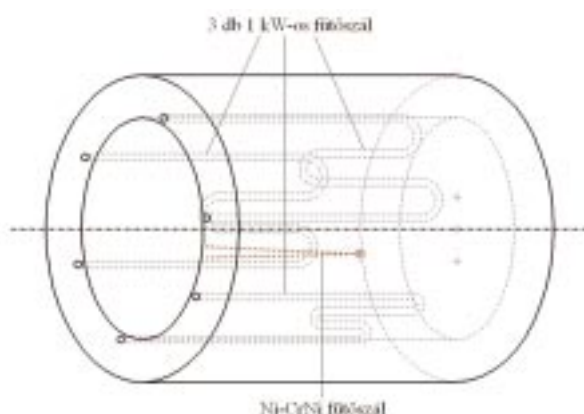
Az elektromos fűtőrendszer felfűtési sebessége 200 °C/h. A malom meghajtómotor névleges teljesítménye 0,75 kW, ennek fordulatszám szabályozását frekvenciaváltó segítségével tehetjük meg.

Kísérletek

A Bayer-eljárás során az alumínium-oxid-hidrát oldódása az ásvány felületén megy végbe, ezért az oldás sebessége a felület nagyságától, azaz a bauxit fizikai sajátságától, szemcseszerkezetétől függ. A nehezen feltár-



5. a) és b) ábra: Bond-malom töltése és ürtése



6. ábra: Malomfűtés sematikus ábrája

ható bauxitok (különösen diaszporos) feltárhatósága bizonyos mennyiségű (bauxit tömegére vonatkoztatva 2-5%) CaO jelenlétében rohamosan megnövekszik és őrlhetősége javul. [7] Tehát a CaO aktiváló hatást fejt ki mind az őrlés, mind pedig a feltárás során. Ez magyarázható egyrészt azzal, hogy a mész vegyi tényezőként szerepel és főként közbeeső vegyületek képződésében vesz részt kalcium-hidroaluminátok formájában, amelyek aztán a marónátron hatására nátriumalumináttá alakulnak át. Ezenkívül mechanikai szerepe van a CaO-nak; közvetlenül vagy közbeeső vegyületek formájában az alumínium-oxid tartalmú ásványok felületén adszorbeálódik, és ezáltal a kristályrácsot meglazítva, azt kevésbé ellenállóvá teszi. Lehetséges azonban, hogy a bauxit szennyezőire van hatással; megbontja azokat a hárttyákat, amelyek az alumínium-hidroxidot elszigetelik az oldóanyagtól.

A bauxitőrlési kísérleteket két fő csoportra oszthatjuk, amelyből az elsőt az univerzális Hardgrove-malommal, a másodikat pedig a fűthető Bond-malommal végeztük el.

Az univerzális Hardgrove-malmi lúgos őrléshez használt anyagmennyiségek a következők:

$$m_{\text{bauxit}} = 50 \text{ g,}$$

Na₂O mennyisége: 85,5 g, $c_m = 37 \text{ m/m\%}$,
(marónátron koncentrációja: 190-200 g/l; MAL Zrt.-től származik).

Az őrlési adalékanyag 2% (böhmites) és 4% (diaszporos) CaO vagy Ca(OH)₂ por, amelynek maximális szemcsemérete < 75 μm volt. Erre a 75 μm-es kritériumra az őrlés utáni szitálási eredmény kiértékelése miatt van szükség. Ugyanis ez befolyásolhatja a képződött

finom rész mennyiségét, amit úgy határozunk meg, hogy az őrlemény kiszárított szitamaradékának tömegét levonjuk a bauxit feladás tömegéből, azaz 50 g-ból.

A hőmérséklet beállítása számítógép által vezérelt, de ajánlott az ellenőrzés digitális hőmérővel, továbbá fontos a bauxitminta és lúg kívánt hőmérsékletre történő előmelegítése. Ezután az alapanyagokat (bauxit, lúg, adalékanyag) az őrlőtérbe helyezük, majd a megfelelő zagyhőmérséklet beállítása (5 min hűtő tartás) után indítjuk a malmot. Őrlés után a zagy eltávolítását vákuumszivattyú és vákuumtartály segítségével célszerű elvégezni, amelyet nedves szitálás követ.

A fűthető Bond-malom nagyhőmérsékletű lúgos őrlési során használt anyagmennyiségek a következők:

$$m_{\text{diaszporos}} = 1382,6 \text{ g, } m_{\text{böhmites}} = 1236 \text{ g}$$

marónátron mennyisége: 2073,9 g (diaszporos) és 1854 g (böhmites)

(a lúg ugyanaz volt, mint az előző esetben).

Őrlési adalékanyag 2% (böhmites) és 4% (diaszporos) CaO por volt. Ugyancsak célszerű a hőmérséklet ellenőrzése digitális hőmérővel és a bauxitminta és lúg előmelegítése, majd a zagy hőmérsékleten tartása.

Az egyes őrlési lépéseket követő szitálást nedves körülmények között célszerű elvégezni. [8]

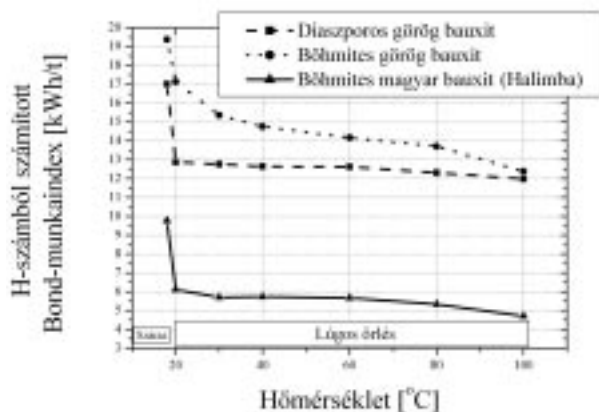
Eredmények kiértékelése

Bauxitok lúgos őrlésekor tekintettel kell lenni arra, hogy a mechanikai aprózódás mellett kémiai folyamatok is végbemennek, amelyek a rácsszerkezet megbontásával csökkentik a fajlagos őrlési munkaszükségletet. A bauxit lúgos nagyhőmérsékletű őrlésekor az őrléssel párhuzamosan elkezdődik az Al₂O₃ kioldódása, amely a rácsszerkezet megbontásával kifejti kedvező hatását az őrlhetőségre is.

Hardgrove univerzális malmi kísérletek

A 7. és 8. ábrák a görög diaszporos (S&B Industrial Minerals S.A.), valamint görög (S&B Industrial Minerals S.A.) és magyar (Halimba) böhmites bauxit Hardgrove-malommal meghatározott Bond-munkaindex abszolút és száraz őrlésre vonatkoztatott relatív értékeit szemléltetik.

A 7. ábrán látható görbék kiindulási pontja a száraz, szabvány szerint elvégzett őrlési kísérletek eredményeit jelenti. Jól látható, hogy ehhez képest a szobahőmérsékletű lúgos közegű őrlés mind a három esetben jelentős javulást produkált az őrlhetőség tekintetében – CaO adalékanyag alkalmazása mellett. A javulás mértéke a 8. ábrán követhető figyelemmel, ahol a relatív őrlhetőségi mutatókat tüntetjük fel. Ebből megállapítható, hogy a lúgos közeg a magyar böhmites bauxitra fejt ki legjobban hatását, ugyanis itt már a 20 °C-os őrlés esetében is közel 60%-os energiaigény-csökkenés figyelhető meg a száraz őrléshez viszonyítva, ami a hőmérséklet további növelésével javítható. Ehhez képest a böhmites görög bauxit az első lépésben kevésbé, majd fokozatosan reagál a hőmérséklet növelésére. A diaszporos görög bauxitnál viszont már a kezdeti lépés



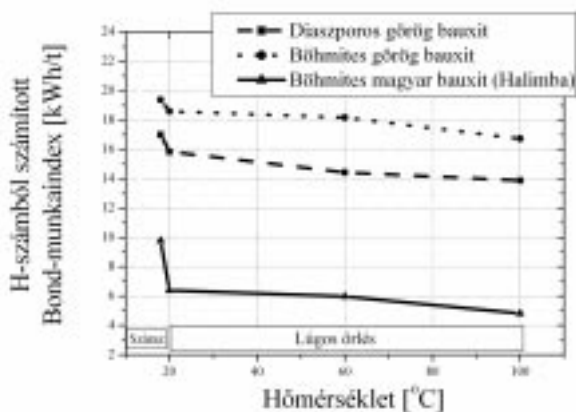
7. ábra: Számított Bond-munkaindex hőmérséklet függése CaO adalékanyag alkalmazása mellett [6]

után – 20 °C-on – jelentős Bond-munkaindex csökkenés tapasztalható (32%), ami a továbbiakban csekély mértékűvé válik.



8. ábra: Relatív őrlhetőség hőmérséklet függése CaO adalékanyag alkalmazása mellett [6]

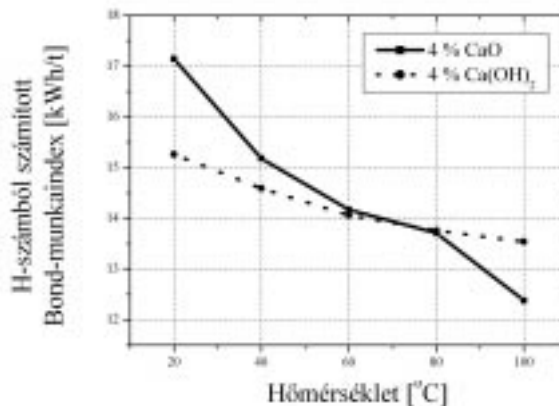
A CaO őrlést elősegítő hatásának vizsgálatára végzett adalékanyag nélküli méréseket a 9. ábra szemlélteti, amely szerint a nehezen őrlhető görög bauxitok őrlhetősége kevésbé javult a hőmérséklet növelése mellett. A magyar bauxit esetében pedig nem tapasztaltuk a CaO jelentős hatását.



9. ábra: Számított Bond-munkaindex hőmérséklet függése CaO adalékanyag alkalmazása nélkül

A továbbiakban két mészes adalékanyag, az égetett mész és az oltott mész őrlhetőségre gyakorolt hatását hasonlítom össze.

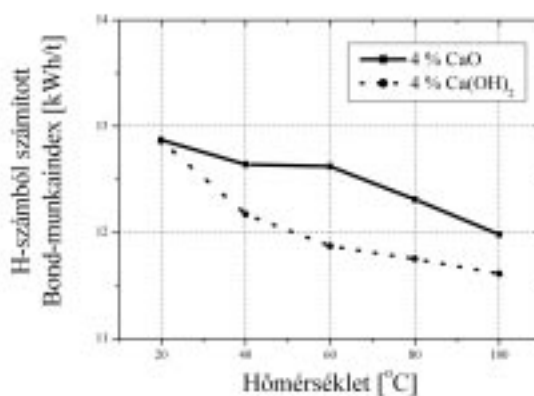
A böhmtes görög bauxit (CaO: 2,8%, SiO₂: 4,7%) esetében alkalmazott adalékanyagok összehasonlítása során a 10. ábrán látható, hogy a reaktívabb Ca(OH)₂ őrlhetőség javító szerepe kezdetben jelentősebb, mint a CaO adalékanyagé.



10. ábra: CaO és Ca(OH)₂ böhmtes görög bauxit őrlhetőségére gyakorolt hatása

A 80 °C-os hőmérséklet elérésekor azonban ez a hatás kiegyenlítődik, majd 100 °C-nál a CaO bizonyul jobbnak az őrlhetőség szempontjából. Ez a CaO beoldódásával magyarázható.

A diaszporos bauxitnál (CaO: 0,4%, SiO₂: 1,9%) viszont a kezdeti 20 °C-os kísérletek esetében közel azonos számított Bond-munkaindex mutatkozott (11. ábra). A hőmérséklet növekedésével pedig a két adalékanyag őrlhetőséget befolyásoló hatása közötti különbség növekszik a Ca(OH)₂ javára (reakcióképebb, mint a CaO), egészen a 60 °C eléréséig.



11. ábra: CaO és Ca(OH)₂ diaszporos görög bauxit őrlhetőségére gyakorolt hatása

A laboratóriumi kísérletek kiterjedtek két, a világ bauxitvagyonában jelentős részt képviselő területről származó bauxitminták vizsgálatára is, nevezetesen az ausztrál Weipa (gibbsites) és az afrikai Boké (böhmtes) bauxitokra. Ezekben az esetekben az ipari körülmények során nem történik mészadagolás az őrlés során, ezért a laboratóriumi kísérleteket is így végeztük el.

A két különböző típusú bauxitnál közel azonos mértékű Bond-munkaindex csökkenést tapasztaltunk a hőmérséklet növelése során. [4]

A kísérletekből megállapítható, hogy a nagy hőmérsékletű lúgos közegnek egyértelmű őrlelt elősegítő hatása van. A különböző típusú bauxitok hasonló módon viselkednek a hőmérséklet függvényében, de az őrlethetőség változásának mértéke különbözik. A fajlagos őrleési munka szignifikánsan csökkent az őrleési hőmérséklet emelésével és CaO segédanyag alkalmazásával.

A fajlagos őrleési munka csökkenésében több tényező játszik szerepet mészkő alkalmazása esetén [4, 6]:

- Egyik tényező a lúgos reakció és a Ca ionok kémiai hatása az alumíniumásványok szöveti szerkezetének megbontására (ez nem jelent feltétlenül oldódást is), amely már kis hőmérsékleten is részben érvényesülhet.
- A legjelentősebb azonban e téren a kaolinit lúgos-meszes reakciója és a szöveti szerkezet fellazítása (bőhmit és főként diaszpor) 80 °C-on, különösen pedig 100 °C-on.
- Egyértelműen a kaolinit reakciójára mutat az a tény, hogy a nagyobb reaktív kovásv tartalmú halimbai bauxitnál 60 °C, de különösen 80 °C felett a relatív őrlethetőség igen jelentős növekedése tapasztalható.
- 30-60 °C között lényegében alig van kémiai reakció, a görbék e szakaszon „stagnálnak”, majd felgyorsul a kaolinit oldódásának és a Ca²⁺ ionok reakciójának folyamata, ami jelentősen csökkenti a Bond-munkaindexet, illetve javítja a relatív őrlethetőséget.
- Hangsúlyoznunk kell, hogy az őrleési energia jelentős csökkenése mellett az előnyök további, szintén jelentős része a feltáráskor jelentkezik, amikor is a nagy hőmérsékletű őrleés hatására az alumíniumásványok gyorsabban oldódnak.
- Ennek következményeként a feltárás időtartama csökkenthető, kevesebb berendezés szükséges, esetleg alacsonyabb feltárási hőmérsékleten dolgozhatunk.

Fűthető Bond-malommal végzett tesztek

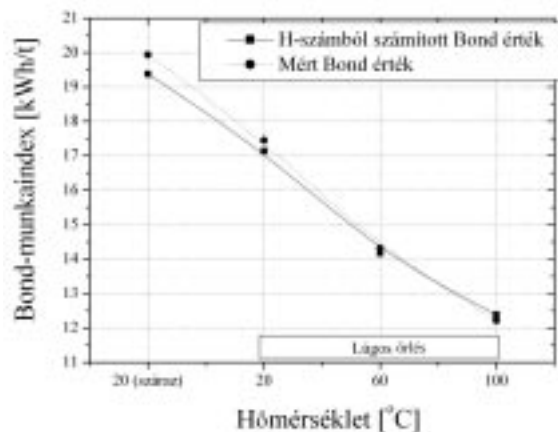
Az előzőekben bemutatott Hardgrove-malmi kísérletek hitelesítése érdekében végeztük a fűthető Bond-malommal történő méréseket, amelyek során a szabványos Bond-eljárás eszközeit és módszerét alkalmaztuk, azzal a különbséggel, hogy az őrleési lépcsőket követő szítalást nedves körülmények között hajtottuk végre.

A 12. ábrán láthatjuk a két mérési módszerrel nyert őrlethetőségi mutatók hőmérséklet-függését a görög bőhmites bauxitra vonatkozóan, amely görbékről elmondható, hogy közel azonos lefutásúak. Az eltérés -2,89% – +1,39% közöttinek bizonyult.

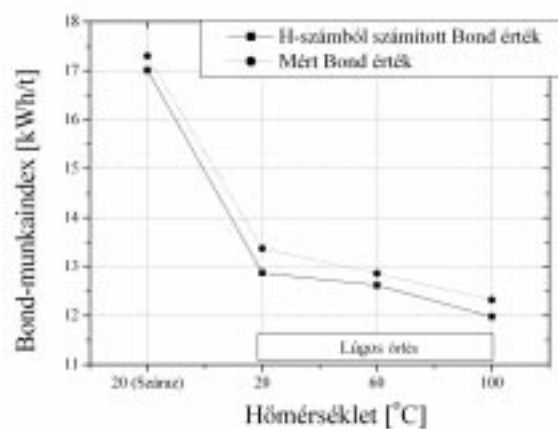
A diaszporos görög bauxitra vonatkozóan is hasonló eredményre jutottunk. A mérési eredmények a 13. ábrán találhatók. Itt max. -3,7%-os eltérés volt tapasztalható.

A fent bemutatott mérési eredmények alkalmasak a Hardgrove-szám Bond-munkaindexszé történő átszámításához használt hagyományos és a Csőke-féle képlet alkalmazhatóságának az összehasonlítására.

A jobb illeszkedés érdekében a bemutatott vizsgálati



12. ábra: Bond és H-számból számított értékek összevetése a görög bőhmites bauxit esetében [5]



13. ábra: Bond és H-számból számított értékek összevetése a görög diaszporos bauxit esetében [5]

körülmények esetében célszerű a hagyományos HGI-Bond-munkaindex átszámítási képlet helyett a Csőke-féle módosított formulát (1) alkalmazni.

Összefoglalás

A dolgozatban bemutatott bauxit nagy hőmérsékletű, lúgos körülmények közötti őrlethetőségének meghatározása azt mutatja, hogy az őrlethetőségi mérőszámok magába kell foglalnia az őrleési eljárás körülményeit. Ez látható az őrleési energiaigény – hőmérséklet növelésével bekövetkező – csökkenésekor.

Az új univerzális malom fő előnye, hogy alkalmas a bauxitok őrlethetőségének sokoldalú vizsgálatára, az őrleési költségek csökkentését szolgáló optimális körülmények meghatározására.

A vizsgált bauxitok a hőmérsékletváltozással szemben hasonló viselkedést mutatnak; az őrlethetőség változásának mértéke azonban eltérő.

A bőhmites és gibbsites bauxitok nagy hőmérsékletű lúgos közegben jobban őrlethetők, mint a diaszporos bauxitok.

Őrlethetőség javulásának oka:

- Lehet a lúgos reakció és a Ca²⁺ ionok kémiai hatása az alumíniumásványok szöveti szerkezetének megbontására,

- Kaolinit lúgos-meszes reakciója és a szöveti szerkezet fellazítása 80 °C-on, különösen pedig 100 °C-on.
- A mért és Hardgrove-számból számított Bond-munkaindexek összevetéséből megállapítható, hogy:
- A vizsgált bauxitmintákon elvégzett kísérletek alapján ipari létesítményekben napi ellenőrzések alkalmával az őrlhetőség meghatározására megbízhatóan alkalmazható az univerzális Hardgrove-malom.
- Az univerzális Hardgrove-malom előnyös alkalmazási lehetőséget nyújt őrlhetőség vizsgálatára, a malomméretezést szolgáló őrlhetőségi mutatószámok és üzemm jellemzők becslésére a bemutatott korrigált formulát alkalmazva.

Köszönetnyilvánítás

Ezúton szeretnék köszönetet mondani témavezetőmnek, dr. Csöke Barnabásnak a cikk elkészítésében nyújtott segítségéért és útmutató tanácsaiért. Köszönettel tartozom továbbá dr. Fajtli Józsefnek a mérés technika területén nyújtott segítségéért.

IRODALOM

- [1] B. Csöke, Z. Hatvani, K. Solymár, D. Papanastassiou: Investigation of grindability of diasporic bauxites in

dry, aqueous and alkaline media as well as after high pressure crushing. Preprints on CD-ROM, ISBN: 3-931384-40-3, 10th European Symposium on Comminution, 2nd-5th september 2002, Heidelberg

- [2] Standard test method for grindability of coal by Hardgrove-machine method. ASTM D409-71
- [3] Bond, F. C.: Crushing and grinding calculations. CIM Bulletin, Vol. 47. No. 507. pp. 466-472. (1954)
- [4] B. Csöke, G. Mucsi, D. Papanastassiou, K. Solymár: Fast determination of grindability of bauxites as function of temperature. XVI. International Symposium ICSOBA – 2005 Nagpur, India
- [5] B. Csöke, G. Mucsi, J. Fajtli, K. Solymár: Grindability tests in heated Bond mill. XXIII. Int. Mineral Processing Congress, 2006. Istanbul, Turkey (Proceedings)
- [6] B. Csöke, Z. Hatvani, J. Fajtli, K. Solymár and D. Papanastassiou: New Test Method for Investigation of Grindability in Alkaline Media at High Temperature. XXIII. International Mineral Processing Congress, Cape Town. 2003.
- [7] V. A. Mazelj: Timföldgyártás; Nehézipari Könyv- és Folyóiratkiadó Vállalat, 1953 (83-92)
- [8] M. A. Tüzün: Technical note: Wet Bond mill test. Minerals Engineering, vol. 14. No3. 2001. pp. 369-373.

MUCSI GÁBOR 2002-ben előkészítéstechnika mérnöki diplomát szerzett a Miskolci Egyetem Műszaki Földtudományi Karán. Ezt követően 3 éven át 2005-ig a Miskolci Egyetem Mikoviny Sámuel Földtudományi Doktori Iskola nappali tagozatos doktoranduszaként tevékenykedett az Eljárás technikai Tanszéken. 2005-től pedig ugyanazon a tanszéken áll alkalmazásban mint tanszéki mérnök.

Könyv- és folyóiratszemle

Egy évfolyam története

2007-ben (Tapolca) Gádori Vilmos kiadásában és szerkesztésében megjelent az „Egy évfolyam története” c. könyv (568 oldalon!), amelyben elsősorban az 1956 tavaszán Sopronban végzett és az idén aranyoklevelet szerzett mérnökök életútjai szerepelnek. Az 1951. évben Miskolcon beiratkozott és 1956-ban Sopronban végzett hallgatók a Bányamérnöki Karon (bányaművelő, geológus és olajmérnök szakon) és a Földmérőmérnöki Karon (földmérő- és geofizikumérnöki szakon) 198-an voltak (a beiratkozottak közül 42-en közben „lemorzsolódtak”). Ez önmagában is szép eredmény! De az évfolyam tagjai a gyakorlati életben is bizonyítottak, amint a könyv fejezeteiben, az életrajzokban és a nekrológokban olvasható, de főleg ahogy a munkahely, a munkatársak, a felelősök és a környezet értékelték, elismerte a teljesítményeket itthon és külföldön. Az egyetemi történetek, szakmai önéletrajzok mellett érdekes összeállítás a könyvben a „Tanszékek és tantárgyak” c. fejezet, melyet nemcsak az 1956-ban végzettek, de a pár évvel előtte és utána végzettek is örömmel olvashatnak: A régmúltból újra megjelennek azoknak a személyeknek kedves arcai (némeleket az idő is megszépít), akik igyekeztek a tudományos ismereteket elültetni bennünk.

Két „kiemelt” nekrológot is olvashatunk a könyvben. Emlékeztet dr. Zámbo János professzorra, dékánra és emlékeztet Dzséki bácsira. Úgy gondolom, ezt is sokan érdeklődéssel olvassák.

Végül a találó összefoglalás miatt idézek Gádori Vilmos zárszavából: „Az életrajzok tanúsága szerint jelen voltunk

valamennyi földrészen, a szilárdásvány-, a fluidum- és vízbányászásban, a geofizikai kutatásokban, a geodéziai alaphálózatok fektetési munkáiban, öregbítve a magyar mérnökképzés hírnevét.”

Dr. Csaba József

Új nagyberuházás indul Százhalombattán

A MOL Panoráma 2007. június 19.-i számában olvashatunk arról a nagyszabású fejlesztési programról, amely a Dunai Finomítóban indul. A 2010 végére megvalósítandó fejlesztési program fő részei: új vákuumpárlat hidrókrakkoló üzem építése, az atmoszférikus és vákuumdesztilláló üzemek rekonstrukciója, valamint a késleltetett kokszoló üzem kapacitásának bővítése. A mintegy 70 milliárd forint értékű beruházások eredményeként a finomító gázolajtermelése évi közel 1,3 millió tonnával emelkedik, és nő a feldolgozható kőolaj mennyisége.

Az elmúlt évtizedekben sikeresen végrehajtott dízelmotor-fejlesztéseknek, a dízelüzemanyag viszonylag kedvező adóztatásának, valamint a közúti árufuvarozási tevékenység dinamikus növekedésének köszönhetően a teljes üzemanyag-felhasználáson belül markáns „dízelesedési” folyamat tapasztalható (a motorbenzin felhasználása stagnál). Az előrejelzések szerint az elkövetkező egy-másfél évtizedben e tendencia folytatódik. Ez indokolja az induló beruházást.

Dr. Csaba József

Emlékezzünk Bittsánszky Edére születése 175. évfordulóján

Bittsánszky Ede bánya- és kohómérnök, vegyész, bölcész, Nagybánya egykori kerületi bányaigazgatója, miniszteri tanácsos 175 éve, 1832. márc. 7-én született Zsolnán (Zilina, SK). Gimnáziumi tanulmányai után, két évig a pesti egyetem bölcsészeti tanszékén volt hallgató, s mellette mezőgazdaságot és gazdasági ipartant tanult. Ezt követően a selmecbányai akadémia egyetemes bányászati és kohászati szakán folytatta tanulmányait (1850-1854). Az akadémia elvégzése után a szomolnoki és aranyidai bányaműveknél szolgált, majd az aranyidai foncsorműnél volt gyakornok (1854-1856). Miután a bécsi geológiai intézetnél vegyelemzésből is vizsgát tett, Bécsben a főpénzverde főkémlő hivatalánál (1856-1857), majd a pénzügyminisztérium bányászati osztályán dolgozott (1857-1858). Utána Selmecbányán kohókémlész, majd a kapnikbányai kohónál kohónagy volt (1858-1863). Több évi betegeskedés után, 1866-tól Fernezelyen kohókémlész, majd *Kiss Ferenc* kohóellenőrrel Németországban volt tanulmányúton (1868-1871). Ezt követően 9 hónapig a nagybányai vegyelemző hivatal főnöke, majd 1887-ig a nagybányai kerületi bányaigazgatóságon mint bányatanácsos, kohóügyi előadó dolgozott.



1887-től, mint főbányatanácsos a nagybányai (ma Baia Mare, Románia) bányakerület megbízott, 1890-től kinevezett igazgatója lett. 1892-től miniszteri tanácsosi címmel felruházott, és 1897-től 1900-ig, mint miniszteri tanácsos volt [7]. 1892-től az Országos Magyar Bányászati és Kohászati Egyesület (OMBKE) választmányi tagja, és 1894-ben az első vándorgyűlésének házigazdája lett. A millennium évében, igazgatói megbízásból készült el „A nagybányai bányaigazgatósági kerület monográfiája”. 1900-ban saját kérésére vonult nyugalomba, és 1901. december 17-én hunyt el Nagybányán [7].

Bittsánszky Ede nagyformátumú tudós egyéniség, a magyar szakmai társadalom büszkesége, több műszaki megoldás és újítás szerzője, társszerzője volt. 1869-ben a nagyági ércekkel végzett sikeres lúgozási kísérleteket [2, 3]. 1873-ban kezdeményezésére létesült Kapnikbányán az a lúgozómű, ahol a szegény ércekből az arany és ezüst kinyerésére az Auguszti-Patera-Kiss-féle lúgozási eljárást alkalmazták. Javaslatára 1878-tól a nagybányai kohóknál a dús ólmok leűzését a horgannyal való ólom-ezüsttelenítés váltja fel. 1881-ben *Bittsánszky Ede* és *Hauch Antal* dolgozták ki s terjesztették a pénzügyminisztérium elé a nagybányai kohóművelekre vonatkozó reformjavaslatukat [4]. Az egyik legfigyelemreméltóbb újítása a cinkben és antimonban gazdag arany-, ezüst- és réztartalmú ércek konyhasó hozzáadásával való klórosító pörkölése, ami az arany és ezüst hatékonyabb kiválasztását eredményezte. A ravaszpataki foncsorműnél elvégzett sikeres kísérletei után létesült a híres kapnikbányai lúgozómű, ahol találmányát sikerrel alkalmazták. *Bittsánszky Ede* találmányát más országok is átvették és alkalmazták. Az Altáj-i ércekkel tett sikeres próbálkozások után, melyet *Kurovszky Zsigmond* nagybányai kohómérnök felügyelete és irányítása mellett végeztek, az eljárást az orosz cári kormány is elfogadta [6]. Ezért *Bittsánszkyt* az orosz cár a Szt. Anna-rend másodosztályú gyémántokba foglalt jelvényével tüntette ki. Később a görögországi kísérletek is sikerrel jártak, amelyért a görög király a

Megváltó-rend lovagkeresztjét adományozta. Nyugalomba vonulásakor pedig a 45 évi gazdag szolgálati tevékenységéért a Lipót-rend lovagkeresztje jubileumi szolgálati érdemrendet is megkapta [7]. A magyar névnek külföldön is tekintélyt és elismerést szerzett.

Igazgatói megbízatása alatt a nagybányai térség bányáinál figyelemreméltó újításokat vezettek be a bányák víztelenítése, az ércjövésztés, az ércszállítás, az ércelőkészítés és a kohósítás területén. 1888-ban Kapnikbányán vízenergiával hajtott szállítógépet szereltek fel, és Fernezelyen megépítették az első Pilz-féle körolvastót. Majd az ércelőkészítő-művek közponosítása és modernizálása került előtérbe. Kereszthegyen 1889-ben bővítették a dúsító üzemet, és újabb gőzgépet helyeztek üzembe. Veresvizen is a gőzgépek nagyobb arányú alkalmazására került sor. 1891-ben létesült Nagybányán – *Woditska István* sikeres kísérletei alapján – az elektrolit rézmű. 1892-ben Ilobán ércelőkészítő üzemet építettek. 1893-ban Budfalván új bányát nyitottak, a fernezelyi kohónál villamos üzemeltetésű fúvó létesült, és a kapnikbányai zúzdát vízturbínás meghajtásra építették át. 1894-ben Felsőbányán elektromos szállítógépet építettek be, és az elektromos energiaellátást a zúzóműre is kiterjesztették. 1894 és 1900 között Kereszthegyen, Veresvizen, Felsőbányán és Kapnikbányán a fanyilas zúzó helyett Borrtsch-féle, enyhén kúpos forgónyilas törőművek épültek. 1895-ben elektromos meghajtású szivattyút építettek be Felsőbányán, s megépítették a fernezelyi kohó füstelvezető rendszerét és a főkémlényt [1].

Bittsánszky Ede nagy hangsúlyt fektetett az alkalmazottak egészségvédelmére is. Igazgatósága alatt vezették be a munkaruha kötelező viselését, fürdőket építettek, és a kohászatban megtiltották a dohányzást.

A bányászatban dolgozók részére saját fürdőtelepet létesítettek Bajfaluban (Danești), ahol a munkások ingyen ellátást kaptak, és Nagybányán felépítették az új bányászokórházat [5].

Felvilágosult, nagy műveltségű, szerény és kötelességtudó ember volt, s minden tevékenységét ez vezérelte. Hazafor, a közösség érdekei iránt érzékeny ember, aki szívesen adakozott és segített az elhagyatottakon, ami ma már alig-alig tapasztalható. Ennek érdekében 1000 koronás alapítványt is létesített. Tevékenysége elismerése jelül, a kereszthegyi bányában a 6. telért róla neveztek el.

Kiváló egyénisége és elismerésre méltó munkássága ellenére ma már szakberkekben is csak kevesen tudják, hogy ki volt. A Révai Nagy Lexikonban is csak az arany kinyerésénél említik nevét. E megemlékező sorok azért születtek, hogy jobban megismerjük őt, emlékezzünk rá, és állítsunk nevének tetteihez méltó emléket.

Réthy Károly

IRODALOM

- [1] A magyar bányászat évezredes története I. köt. (*Kun B.*: Ércbányászat, A bányászat technikai fejlődése) Bp. p. 277-349 (1997)
- [2] *Bittsánszky Ede*: A nagyági ércekkel véghez vitt lúgzási kísérletekről BKL p. 125-126 (1869)
- [3] *Bittsánszky Ede*: Egynéhány újabb szerkezetű pörkpest BKL p. 49-51 (1870)
- [4] *Bittsánszky Ede & Hauch Antal*: A nagybányai kohóművelekre vonatkozó reformjavaslatok (Kivonat a Pénzügyminisztérium elé terjesztett javaslatból) BKL p. 74-77 (1881)
- [5] *Csoma György*: Régi dicsőségünk, Nagybánya p. 35 (2004)
- [6] Révai Nagy Lexikon I. köt. p. 805.
- [7] *Szokol Pál*: Emlékbeszéd néhai Bittsánszky Ede nyugalmazott min. tanácsos felett, OMBKE közl. BKL mell. p. 46-55 (1902)

Emlékeim egy régi OMBKE ülésről (Egyesületi élet a borsodi „bicsak”-bányánál 70-60 évvel ezelőtt)

Az egész életét a bányászatban töltött embernek különösen érdekes a „*Magyar bányamérnökök 1876-1999*” címet viselő, Miskolcon kiadott könyvecske. Úgy vélem, sem a kötetet egykor szerkesztő dr. *Zsámboki László*, sem az adatgyűjtés korántsem könnyű feladatait vállaló *Szendi Attila*, sem *Kovács Ferenc* akadémikus vagy dr. *Fazekas János* egykori OMBKE elnök és vezérigazgató nem gondoltak arra, hogy e könyvecske forgatásakor olyan gyermek- vagy ifjúkori emlékeket is felidéznek, amelyekre még a velem hasonló korúak közül sem sokan emlékeznek.

Ilyen emlékek gyűltak bennem akkor is, amikor a közel-múltban az egyik OMBKE megbeszélésen egyesületünk néhány aktív tagja (vezetője) – akik nyilvánvalóan inkább az 1960 utáni OMBKE életbe kapcsolódtak be – arról panaszkodott, hogy nincs helyiség, nincs klub a kisebb-nagyobb szakmai rendezvények megtartására; sőt, horroribile dictu, nincs, aki fizesse a meghívók költségeit. Ezt hallván, arra gondoltam, hogy amikor először voltam jelen egy OMBKE szakmai ülésen még nem rendes tagként, hanem a „házigazdák” vendégfogadással, kínálással megbízott fiaként: ugyancsak nem volt „külső” segítség, és mégis voltak, akik a továbbképzés és a szakmai összetartozás érdekében fenntartották egyesületünket. Mert ekkortájt a borsodi „bicsak”-bányák ügyvezetőinek, tulajdonosainak nem állt rendelkezésre még komolyabb tárgyalásra alkalmas iroda sem; azokat is vagy a lakásukon, vagy egy jobb kávéházban, vagy más nyilvános helyen kellett lebonyolítani.

1944. márciusában hirtelen ért véget az iskola Egerben is. A március 15-i ünnepség után pár nappal – megszakítva az éppen tartott tanórákat – az egri ciszter gimnázium tornatermébe kellett vonulnunk, ahol *Pallos Bernardin* igazgató úr bejelentette, hogy a gimnáziumi tanítás bizonytalan időre szünetel.

Ennek köszönhetően, hogy 1944 májusában (vagy június volt már?) a soron következő OMBKE csoportülésen részt kellett vennem. A borsodi kisebb bányánál dolgozó OMBKE tagoknak – zömmel bányamérnököknek – az volt az ehhez kapcsolódóan már kialakult rendszerük, hogy rendszeresen annál az üzemnél vagy személynél jöttek össze, ahol valami újdonságot lehetett megismerni. Ezek rendszeres összejövetelek voltak. Tudom, hogy az előzőekben, pl. gépészmérnök édesapám ilyen okból volt a Borsodi Szénbányák Rt. „Barczikai Erőmű üzeménél”, egy *Vitális* nevű mérnök lakásán, természetesen másokkal együtt. 1944 tavaszán éppen nálunk – Sajószentpéteren – volt esedékes csoportülés, így a programpontokból egyet (a rázórosta beállításának és üzemeltetésének tapasztalatai) édesapám, másikat édesanyám – a Kondói Kőszénbánya Bolváry és Társa cég főkönyvelője (ahol a „Társaság” édesapám volt) – a *Sárkány Pál*-féle átírókönyvelés bevezetésének tapasztalatairól tartotta. Meghirdetett programpont volt a Hadiüzemi Parancsnok (*Szórád Ferenc* százados úr, civilben valahol az Alföldön tanító) tájékoztatója is a hadiüzemi (katonaság alóli) felmentéseknek a németek által követelt szigorításáról, valamint más, bányászati és egyesületi tájékoztatók is.

Bátyámnak kellett segítenie édesapámnak a tájékoztatója előkészítésében: ennek során legnagyobb szobánkban, az ebédlőben az ebédlőszekrényre óvatosan felragasztották a Budapestről előző évben beszerzett rázórosta műszaki rajzát, valamint fényképét és egy diagramot a már osztályozott darabos (200 mm feletti), a kocka (200-100 mm), a dió (100-50 mm), a dara (50-15 mm) termékek mennyiségéről (arányáról?), valamint a 15 mm alatti „kirostált meddőről”. Neki kellett a megjelent OMBKE-tagok jelenlétét is regisztrálnia és az

egyéb meghívottak (megjelentek) nevét is feljegyeznie, természetesen úgy, hogy akit nem ismert, annak a nevét diszkréten, titokban megkérdezte.

Az én feladatom volt az érkezőket fogadni és mindjárt érkezés után a kis, 2 köbcentis pohárkával, házi pálinkával vagy likőrrel, meg édesanyám által sültött pogácsával, sós stanglival kínálni, valamint a lovas kocsival érkezők kocsisait eligazítani. Ugyancsak nekem kellett figyelni, hogy Ózd felől vagy Miskolc felől mikor érkezik vonat – ha várható volt, hogy azzal jön valaki –, legyen ott a helyi taxis és autójavító vállalkozó, *Kovács György* egyik kocsija az állomáson 12 és délután három között.

Jöttek is: először a Miskolcra érkező vonattal *Osváth Béla dr.* (1928), a Miskolci Bányakapitányság tanácsosa, valamint egy úr a percesi bányáktól, akit nem ismertem, ugyanis a DIMÁVAG percesi, ormosi, albertlepi bányáinál dolgozó mérnökök ritkábban ereszkedtek le a „bicsak-bányák” vezetőihez: legalábbis én őket éreztem nagyobb uraknak, kevésbé barátságosnak. Lovas kocsival két fiatalabb mérnök a szuhakállói Winter bányától meg talán Disznóshorvától. (Ez utóbbi napjainkban Izsófalva; a világhírű *Izsó Miklós* miatt.) Elmaradhatatlan motorkerékpárjával *Turcsányi Gyula* bácsi (1928), aki Sajókazincon (Sajókazinczon), Berentén, Múcsyonyban több kis bánya műszaki vezetője volt. Gyalog jött szivarozva a Sajószentpéteren lakó, de több kondói bányánál – így nálunk is – műszaki vezető *Róth Ármán* bácsi (1920), az út másik oldalán lakó Borsodi Szénbányák sajószentpéteri besosztott mérnöke: *Sípos Tóni* bácsi (1939) és vele együtt érkezett *Breznay Endre* tisztelendő úr, a „bányakáplán”, akinek illetményét nagyjából a Borsodi Szénbányák, de mintegy 20%-ban a mi bányánk fizette.

Az ózdi vonattal többen jöttek: közülük a királdi igazgatót, *Tavy Géza* bácsit (1909) valamint a Sajókazán üzemvezető *Ürmösy Lajos* bácsit (1926) ismertem. Két óra körül már húsznál többen voltak, amikor *Osváth Béla* bácsi megnyitotta az ülést és bejelentette, hogy két bányorvos valamint néhány már jelenlévő felesége később fog jönni. Feladatom tehát továbbra is lesz...

Az ülés és az előadásokat követő beszélgetések délután négyig-ötig eltartottak. Addigra valóban megjött *Parasznyárol Nádassy Jenő* doktor – nálunk is bányorvos – nejevel, de nálam öt évvel idősebb leányát, *Zsuzsikát*, igen nagy bánatomra, nem hozta magával. Több asszony is jött, akiket kevésbé ismertem.

A szakmai rész befejezésével úgy tízen elmentek: ki a vonathoz, ki lovaskocsival, talán ketten egy ún. faszéngázás autóval. A társaság létszáma azonban nem változott, a közben beérkezett feleségekkel még talán nőtt is. A nálunk dolgozó „házvezetővel” előre elkészített hideget szolgáltunk fel (úgy emlékszem, meleg vacsora nem volt) és ahhoz borokat. Megalakultak a tarokk- és kaláber (alsós) körök; nekem csak akkor kellett helyettesítőként beszállnom, ha édesanyám vagy valaki más egy-egy félórára mást csinált: verseket olvasott, vagy a kertet nézte meg. Ez édesanyámnak általában pénzbe került, mert Ő mind a tarokkban, mind kaláberben erős játékos volt, én meg 12 évemmel kicsit gyengécske, bár a társaság átlagát e kártyákban már elértem.

Mára már a kalábert és részben a tarokkot játszani is elfelejtettem: mint ahogyan az OMBKE gyakorlatában is elfelejtették ezeket a családias, de mindig a legkorszerűbb megoldásokat tárgyaló szűkebb körű összejöveteleket, megbeszéléseket. Pedig ezek a találkozások voltak a bányavidéki egyesületi élet jellemzői, fő összetartó ereje részben még 1950-1951-ben is.

Dr. Szalai László (1956) okl. bányamérnök

Egyesületi ügyek

Az OMBKE választmányának 2007. április 26-i ülése

A választmány *dr. Tolnay Lajos* elnök vezetésével 2007. április 26-án tartotta a 2004-2007. évi választási ciklus utolsó ülését az MVM ZRt. tanácstermében. Napirenden a tisztújító küldöttgyűlést előkészítő témák szerepeltek.

1. Beszámoló az OMBKE 2006. évi gazdálkodásáról, közhasznúsági jelentés

Az előterjesztő *dr. Gagyi Pálffy András* ügyvezető igazgató volt. A 2006. évet az egyesület eredményesen zárta. (A beszámoló összefoglalása a 96. Küldöttgyűlés írásos anyagaiban megtalálható.) A beszámolót *Boza István* könyvvizsgáló és *Götz Tibor*, az Ellenőrző Bizottság elnöke elfogadásra javasolta.

A választmány egyhangú szavazással jóváhagyta a beszámolót és javasolta a 96. Küldöttgyűlésnek, hogy a közhasznúsági jelentést hagyja jóvá.

2. A 95. Küldöttgyűlés határozatainak végrehajtása

Előterjesztő *Kovacsics Árpád* főtitkár. A végrehajtásról szóló jelentést a 96. Küldöttgyűlés anyaga tartalmazza. A választmány a beszámolót elfogadta, és a Küldöttgyűlésnek is elfogadásra javasolta.

3. Az OMBKE 2007. évi gazdálkodási terve

Előterjesztő *dr. Gagyi Pálffy András* ügyvezető igazgató. A terv 2007-ben is a költségek és bevételek egyensúlyát célozta meg.

A választmány jóváhagyta az OMBKE 2007. évi gazdálkodási tervét

4. A 96. Küldöttgyűlésen átadásra kerülő egyesületi kitüntetések

Az Érembizottság javaslatát a bizottság elnökének távolléte miatt *Kovacsics Árpád* ismertette.

Élénk vita után 3 tartózkodás mellett a választmány elfogadta az egyesületi kitüntetésekre vonatkozó személyi javaslatokat. (A kitüntetettek neveit a Küldöttgyűlésről készült beszámoló tartalmazza.)

5. Javaslat a 96. Küldöttgyűlés tisztségviselőire

Kovacsics Árpád főtitkár a szakosztályokkal való előzetes konzultációk alapján tett javaslatot a Küldöttgyűlés tisztségviselőire.

A javaslatot a választmány egyhangúlag támogatta.

6. Tájékoztató az MVM Zrt. tevékenységéről és stratégiájáról

Dr. Kocsis István, az MVM Zrt. vezérigazgatója magas színvonalú előadást tartott a hazai villamosenergia-ipar aktuális kérdéseiről és a tervezett intézkedésekről. Az előadás után *dr. Kocsis István* kérdésekre válaszolt, hozzászóltak: *dr. Tóth István*, *dr. Tardó Pál*, *dr. Gál István*.

Mint az egyik legjelentősebb egyesületi támogató vállalat vezetőjének, *dr. Kocsis Istvánnak Tolnay Lajos* elnök Szent Borbála-szobrot adott át, és kérte a további támogatást.

GPA

Bányászati, Kohászati és Földtani Konferencia Buziásfürdön

2007. március 29. és április 1. között a Temesvár melletti Buziásfürdön rendkívül nagy érdeklődés mellett tartotta meg az Erdélyi Magyar Műszaki Tudományos Társaság (EMT) a hagyományos Bányászati, Kohászati és Földtani Konferenciáját.

Az EMT az erdélyi magyar műszaki és természettudományos szakemberek 1990-ben alapított érdekvédelmi szervezete, melynek célkitűzései a tagságot bevonni a nemzetközi tudományos életbe, a Kárpát-medence szakemberei között élő kapcsolatrendszert teremteni, elősegíteni ismereteinek bővítését, szakmai át- és továbbképzését, támogatni a magyar



nyelvű erdélyi műszaki és természettudományos oktatást, és – nem utolsósorban – ápolni a magyar tudományos szaknyelvet. A buziási konferenciát az EMT Bányászati-Kohászati-Földtani Szakosztálya szervezte az OMBKE együttműködésével. Ilyen nagyszabású magyar nyelvű szakmai konferenciát a Bánáiban 120 éve tartottak utoljára.

A konferencia 208 regisztrált résztvevője (60%-a Magyarországról jött) pénteken, a konferencia első napján tanulmányi kiránduláson ismerkedett meg a Hegyi-Bánság nevezettségével, többek között Resicabányával. Szombaton egésznapos előadásorozat kezdődött. Dél előtt a helyi – sajnálatos módon fütetlen és hideg – kultúrházban megtartott plenáris ülésen *Wanek Ferenc*, a Szakosztály elnöke, a konferencia lelkes főszervezője köszöntötte a résztvevőket, és megemlékezett azokról az egyéniségekről, kiket a Bánság adott a földtudományoknak. A köszöntőt követően *dr. Károly Gyula* professzor, a Kerpely-emlékbizottság elnöke tisztelgett a 100 esztendővel ezelőtt elhunyt, európai hírnévű kohász professzor, *Kerpely Antal* emlékének, aki szintén a Bánság szülőtte volt. A konferenciát köszöntötte a temesvári születésű *dr. Gagyi Pálffy András*, az OMBKE ügyvezető igazgatója és *Unger Zoltán*, a Magyarhoni Földtani Társulat főtitkára. A plenáris előadások közül *Holló Csaba*, a Magyar Mérnöki Kamara alelnökének előadása emelendő ki, aki a diósgyőri vasmű építéstörténetét mutatta be. Délután nyolc szekcióban 83 előadás hangzott el. Külön figyelmet érdemel, hogy ezen a konferencián szinte már hagyományosan teljes létszámmal részt vesznek a Miskolci Egyetem bányász és kohász doktori iskoláinak kutatói.

Az előadásokat egy minden igényt kielégítő, 283 oldalas kiadványban közzé tették, melyet minden résztvevő megkapott. A kiadványt *Prokop Zoltán* és *Wanek Ferenc* szerkesztette, a bányászati és kohászati témájú előadásokat a konferencia tudományos bizottsága részéről *dr. Gagyi Pálffy András* lektorálta.

A késő délutánba nyúló előadások után a résztvevők éjjelig tartó fogadáson gyűjtöttek erőt a további, immár kötetlen beszélgetésekhez. Külön szívfolt volt a bányász és kohász egyenruhákban bevonuló nagy számú OMBKE-tag részvéte-



le. Hatalmas tetszést aratott *dr. Tolnay Lajos* köszöntője, melyben a konferencia jövőjével foglalkozott. Kihangsúlyozta, hogy az OMBKE célja a megalakulása óta a Kárpát-medence bányász-kohász szakembereinek összefogása. Az OMBKE két nagy határon túli rendezvényben vesz részt; a selmecbányai Szalamander az ősi Alma Mater előtti tisztelgés, a hagyományápolás ünnepe, az EMT konferencia pedig a szakemberek fóruma. Kiemelte, hogy az OMBKE tagjai nemcsak szakmailag, hanem lelkiileg is kötődnek ezen konferenciához, és az OMBKE minden támogatást meg kíván adni ahhoz, hogy a három szakma a jövőben is együtt tartsa meg ezt a rendezvényt, melyet a Kárpát-medence bányászati, kohászati, földtani konferenciájává kell fejleszteni.

Az OMBKE a konferenciára külön autóbustzt indított, melynek utasai a konferencia előtt *Aradon*, a Tűzoltó téren megkoszorúzták a magyar szabadságharc mártírjainak emlékművét, rövid városnézést követően pedig a 13 aradi vértanú emlékművénél rótták le kegyeletüket. *Temesvár* határában megtekintették *Vinga*, a magyarul beszélő bolgár nemzetiségű község templomát. Vasárnap, hazafelé jövet Temesvár belvárosával ismerkedtek, majd *Nagyszentmiklóson* megkoszorúzták az itt született *Bartók Béla* emlékművét, elénekelve, hogy „elindultam szép hazámból...”. A résztvevők egészen Budapestig a közismert bányász-, kohászdalok és magyar nóták éneklésével igazolták a kirándulás jó hangulatát, végül megköszönték *Gombár Jánosnének* az utazás színvonalas megszervezését.

A következő EMT konferencia 2008 tavaszán Szebenben, Európa kulturális fővárosában kerül megrendezésre.

G.P.A.

Jubileumi Bányászati Szakigazgatási Konferencia Miskolc-Tapolcán

Az OMBKE Borsodi Szervezete, az Alapítvány a Borsodi Bányász Hagományokért, valamint a Miskolci Bányakapitányság az OMBKE Borsodi Helyi Szervezete alapításának 110. évfordulója alkalmából 2007. június 8-án Miskolc-Tapolcán a Park Hotelben konferenciát rendezett.

A napirenden az évfordulóról történt megemlékezésen túl a bányászati és gázipari tevékenységek aktuális kérdései, illetve az elmúlt időszakban történt jogszabály-változások szerepeltek. A rendezvényen a bánya- és gázipari vállalkozások képviselői, szakértők és tervezők, továbbá a bányászati és gázipari tevékenységek hatósági engedélyezésében közreműködő hatóságok képviselői vettek részt.



Zsámboki László előadása

A konferenciát *Lóránt Miklós*, a Borsodi Szervezet elnöke nyitotta meg, aki köszöntötte a mintegy 150 résztvevőt, és röviden megemlékezett az évforduló jelentőségéről. Tájékoztatta továbbá a hallgatóságot arról is, hogy a közelmúltban Miskolc Város Önkormányzata az OMBKE

Borsodi Csoportjának, tevékenysége elismeréseként és felismerve az évforduló jelentőségét, ünnepi közgyűlésén az Év Civil Szervezete oklevelet adományozta.

Dr. Zsámboki László, a Miskolci Egyetemi Könyvtár és Levéltár nyugalmazott igazgatója ismertette az egyesület helyi szervezetének 110 éves történetét, kiemelve a jelentősebb eseményeket.



Szabados Gábor megnyitója

A konferencia szakigazgatással foglalkozó részét *Szabados Gábor*, a Magyar Bányászati és Földtani Hivatal elnöke nyitotta meg, aki röviden beszámolt a bányafelügyelet működését érintő közelmúltban bekövetkezett jogszabályi és szervezeti változásokról.

Dr. Izsó István bányakapitány (Miskolci Bányakapitányság) előadása két aktuális jogszabályi követelményrendszerrel, a külfejtéses bányüzemek ingatlan

igénybevételi ütemterv készítési, illetve a szénhidrogén kutatások új biztosítéknyújtási kötelezettségeiről számolt be. Az előadó arra a sajnálatos tényre is kitért, hogy a bányatörvény által biztosított két év felkészülési-teljesítési időszak ellenére az érintett bányavállalkozások több mint fele elmulasztotta az ütemterv határidőben történő benyújtását.

Az ebédet követően *Lovász András* bányavállalkozó (Lovász Bt.) a bányavállalkozások biztosítéknyújtási kötelezettségének könnyebb és egyszerűbb teljesítését szolgáló megoldás lehetőségét ismertette, amely egyben a bányavállalkozók szorosabb összefogását és együttműködését is eredményezné.

Kendelényi Péter és *Tímár Zsolt*, az Észak-magyarországi Környezetvédelmi, Természetvédelmi és Vízügyi Felügyelőség munkatársai a bányászati tevékenységek engedélyezésének és felügyeletének környezetvédelmi hatósági felügyeleti szempontjait foglalták össze.

A konferencia utolsó előadójaként *Paszternák István*, a Kulturális Örökségvédelmi Hivatal Miskolci Regionális Irodájának igazgatója szemléletes módon számolt be a bányászat és a kulturális örökségvédelem aktuális kérdéseiről.

Az elhangzott előadások alapján számos kérdés, javaslat és hozzászólás hangzott el, amely az előadásokat követő konzultációt igen aktívvá tette. A jelenlévők többsége a konferencián elhangzottakat a napi munka és ügyintézés szempontjából rendkívül hasznosnak minősítette.

A konferencia záró rendezvényeként a baráti vacsorát követően hagyományörző szakestélyre került sor *Markó István* a. Gyurkó elnöki vezényletével.

A konferencia sikeres megrendezése és lebonyolítása elsősorban *Lóránt Miklós*, *Törő György*, *Turcsányi László* és *Virág István* érdeme.

Dr. Izsó István

Diplomaátadási ünnepség a Miskolci Egyetemen

A korábbi évekhez képest kissé korábban, 2007. június 23-án ünnepélyes keretek között adták át az okleveleket a Miskolci Egyetemen a *Műszaki Földtudományi Kar*, a *Műszaki Anyagtudományi Kar* és az *Egészségügyi Főiskolai Kar* végzős hallgatóinak. A fanfárok hangját követően, az egyetemi és a kari zászlók felvezetésével vonult be az elnökség, a rektor és a nyolc dékán, valamint a nemzeti zászlókat követve az ünnepség keretében avatásra kerülő tiszteletbeli doktorok.

Nemzeti himnuszunk eléneklése után, a nyilvános ünnepi Egyetemi Szenátus ülést *dr. Patkó Gyula* rektor nyitotta meg, köszöntve a vendégeket, a végzős hallgatókat és hozzátartozókat. Az ünnepség első eseményeként, a karok dékánjainak jelentése után, az Egyetem rektora és az illetékes kar dékánja adta át az elnökséghez vonuló végzős hallgatók részére az okleveleket.

A dékánok jelentése szerint a 2006/2007. tanévben:

A *Műszaki Földtudományi Karon egyetemi szintű* graduális képzés keretében abszolutóriumot szerzett 77 fő, záróvizsgát tett 79 fő, oklevelet szerzett 53 fő. Részletezve: a bánya és geotechnikai szakon 2 fő, az előkészítéstechnika-mérnöki szakon 7 fő, a környezetmérnöki szakon 25 fő, a műszaki földtudományi szakon 5 fő, az olaj- és gázmérnöki szakon 4 fő, az angol nyelvű MSc szintű olajmérnöki szakon 1 fő, a geográfus szakon 9 fő. *Főiskolai szintű* graduális képzés keretében a bánya- és geotechnikai szakon abszolutóriumot szerzett 13 fő, záróvizsgát tett 17 fő, oklevelet szerzett 14 fő.

A *Műszaki Anyagtudományi Karon egyetemi szintű* graduális képzés keretében oklevelet szerzett 51 fő. Részletezve: az anyagmérnöki szakon 31 fő, a kohómérnöki szakon 7 fő, a kiegészítő kohómérnöki szakon 4 fő. A *szakirányú továbbképzés* keretében a környezetvédelmi szakmérnöki szakon 9 fő.

Az *Egészségügyi Főiskolai Karon* a főiskolai tanulmányi kötelezettségének eleget téve védőnői diplomát 32 fő, diagnosztikai képzésű szakon oklevelet 18 fő vehetett át.

Az oklevelek átadása után a végzős hallgatók nevében *Szemán László* okl. környezeti mérnök, a Műszaki Földtudományi Kar valéa elnöke búcsúzott el az Alma Matertől, majd az Egyetem Bartók Béla Zeneművészeti Intézetének ének-kara adott rövid műsort.

Ezt követően *dr. Bóhm József* a Műszaki Földtudományi Kar dékánjának mondott ünnepi beszédet, melyben kiemelten szövegezte a fiatal diplomások előtt álló lehetőségekről: „*Szerencsés időben kerülnek ki az egyetemről, hiszen a gazdaság különböző területein mérnökökre, az egészségügyben, a most folyó át-szervezés ellenére diplomás védőnőkre, diagnosztikai képzésű szakokra nagy szükség van. Talán nem ott és nem az Önök által várt feltételekkel tudnak első alkalommal elhelyezkedni, de biztos vagyok abban, hogy a szakmai gyakorlat megszerzése után már jelentősen megnőnek lehetőségeik*”. Beszédének befejező gondolataiban felhívta a figyelmet az ősi Alma Materre, a diákhatározatok jelentőségére: „*Azt kérem, hogy a mai ünnepi események után se felejtsek el az Egyetemet, az Alma Matert. Legyenek büszkéek arra, hogy egy 272 éves múlttal rendelkező, nagy történelmi hagyományokkal rendelkező, az egész világon ismert és elismert egyetemen szereztek diplomájukat. Ne feledjék, hogy itt, az elmúlt négy, öt vagy több év alatt igaz barátokra, jó közösségekre találtak. Őrizzék meg továbbra is az itt megismert szellemet, ápolják és vigyék tovább a selmeci-soproni-miskolci diákhatározatokat. Az Alma Mater több évszázados története azt bizonyítja, hogy a megalapozott tudás, a szakmai felkészültség mellett is nagyon fontos a barátság és szolidaritás, az egymás támogatása és segítése. A tudás és a humánus nem nélkülözhető jövő életük során sem.*”



A Nyilvános Ünnepi Szenátusülés keretében vehették át PhD okleveleiket az alábbiak:

A Mikoviny Sámuel Földtudományi Doktori Iskola keretében folytatott tanulmányok befejezésével, az értekezés sikeres megvédésével: *Berezki Ágnes* okl. történelem szakos bölcsész, *Czehelszky Zsuzsanna* okl. történelem szakos bölcsész, *Fügedi Péter Ubul* okl. bányageológus mérnök, *Kocsis Edit* okl. gépészmérnök, *Mádai Viktor* okl. geológusmérnök, *Maros Gyula József* okl. geológus mérnök, *Prácsér Ernő* okl. matematikus, *Szabó Tibor* okl. olajmérnök, *Szarka Györgyi Judit* okl. környezetmérnök, bánya és geotechnikai mérnök és *Turzó Zoltán Tibor* okl. olajmérnök.

A Kerpely Antal Anyagtudományi Doktori Iskola keretében, az eljárás sikeres befejezéseként: *Fegyverneki György* okl. kohómérnök, *Lukács Sándor* okl. kohómérnök, *dr. Szemmelveisz Tamásné* okl. kohómérnök és *Tászner Zoltán* okl. kohómérnök.

Ezután a Műszaki-Természettudományi Habilitációs Bizottság előterjesztése alapján *dr. Ormos Tamás* okl. geofizikus mérnök vett át habilitációs oklevelet.

A Nyilvános Ünnepi Szenátus Ülésen a Kari Tanácsok, a Doktori Tanácsok előterjesztése alapján hc (Honoris Causa) tiszteletbeli doktori címek adományozására is sor került. *Prof. dr. Patkó Gyula*, az egyetem rektora „DOCTOREM HONORIS CAUSA PRONUNTIO” szavak kíséretében adta át a tiszteletbeli doktori oklevelet a kitüntetetteknek, akik doktorrá fogadását a dékánok kézfogásukkal erősítették meg. A Műszaki Földtudományi Kar előterjesztése alapján az 1956-ban Sopronban a Bányamérnöki Karon oklevelet szerzett *prof. dr. Sandor Budavari* (dr. Budavári Sándor bányamérnök), az University of Witwatersrand South Africa professzora, a Műszaki Anyagtudományi Kar előterjesztése alapján *prof. dr. Lorenz Ratke*, a Deutsche Luft und Raumtechnik tudományos igazgatóhelyettese és a Gépészmérnöki és Informatikai Kar előterjesztése alapján *prof. dr. Pay Eugen* (prof. dr. Pay Jenő okl. gépészmérnök), a Nagybányai Északi Egyetem professzora vette át a kitüntetési címet. Az oklevelek átvételét követően a kitüntetettek rövid köszönetet mondtak a Miskolci Egyetem magas elismeréséért, kiemelve az eddigi együttműködés eredményeit és további lehetőségeit.

Az énekkar rövid köszöntő műsorát követően egyetemi és kari kitüntetések átadására került sor:

A Szenátus *dr. Kapolyi László* akadémikus részére a „A MISKOLCI EGYETEM DÍSZPOLGÁRA” kitüntetést adományozta a Miskolci Egyetem szakmai-tudományos munkája, a Műszaki Földtudományi Karon folyó mérnökképzés feltételeinek javítása, valamint a hazai és nemzetközi kapcsolatai erősítése érdekében nyújtott több évtizedes támogatásért.

Dr. Tóth János okl. olajmérnök, egyetemi docens részére „A MISKOLCI EGYETEMÉRT ÉRDEMÉRMET” adományozta a több évtizedes kiemelkedő színvonalú és eredményes oktató kutatómunka elismerésére.

Dr. Woperáné dr. Serédi Ágnes okl. kohómérnök, egyetemi docens részére a „SIGNUM AUREUM UNIVERSITATIS” kitüntetést adományozta a több évtizedes eredményes oktató-kutatómunka elismerésére.

Az egyetem rektora további, nyugállományba vonuló, egyetemi dolgozóknak adott át kitüntetések.

Ezt követően a Műszaki Földtudományi Kar Tanácsának döntése alapján a kar dékánja „PRO FACULTATE RERUM METALLICARUM” kari érmekeket adott át:

Dr. Gagyi Pálffy András okl. bányamérnöknek, az OMBKE ügyvezető igazgatójának a kar munkájának több évtizedes támogatásáért, szakmai-tudományos közéleti szerepvállalása segítéséért, a hazai és nemzetközi kapcsolatok fejlesztésében nyújtott támogatás elismeréseként,

Dr. Zsuga János okl. olaj- és gázmérnöknek, a MOL Gázszállítási Zrt. vezérigazgatójának, a kar oktató-kutató munkájának segítése, a gázmérnök képzésben vállalt oktatói tevékenysége, a szakmai-gyakorlati képzés korszerűsítése, a kar ipari kapcsolatainak fejlesztése terén nyújtott támogatások elismeréseként.

Az ünnepség befejező eseményeként előbb a hallgatói önkormányzat elnöke „Kiváló Oktató Diplomá”-t adott át *dr. Benke László* okl. bányamérnök, tudományos munkatárs részére, továbbá „Becsület Diploma” kitüntetést kapott a végzős évfolyam több tagja.

Dr. Dül Jenő, az OMBKE alelnöke *Kertész Botond* okl. geológusmérnök, *Szemán László* okl. környezetmérnök és *Tóth István* okl. kohómérnök részére egyesületi munkájukért „OMBKE OKLEVEL”-eket adott át.

Az ünnepség a Szózat eléneklésével ért véget.

Dr. Böhm József

A Miskolci Egyetem Műszaki Földtudományi Karán 2007-ben diplomát kaptak:

Bánya-és Geotechnikai Szak

Kocsis Tamás
Kreácsik István

Előkészítéstechnikai Szak

Kecskés Áron
Kocsis Attila
Lakatos Szabolcs
Leskó Gábor
Omelka Balázs
Süti Ágnes
Várfalvi Eszter

Környezetmérnöki Szak

Árvai Gábor
Bana Tünde
Dézsi Sándor
Járó Judit
Kántor Tamás
Kovács Kinga

Kovács Nóra
Kőrösi Nóra
Krajnyák Otília
Makó Ágnes
Mészáros Andrea
Mikita Viktória
Milla Gergely
Pásztor Judit
Paulovics József
Rácz Péter
Szabó Tamás
Szemán László
Szokoly Zsuzsa
Teschmayer Andrea
Ujhelyi Noémi
Urbán Erzsébet Tímea
Üveges Valéria

Műszaki Földtudományi Szak

Herczeg Ádám
Monok Bernadett
Rátkai Orsolya
Soós Dániel
Szászai Judit

Olaj- és Gázmérnöki Szak

Bereczki István
Csicsovski Péter
Házi Katalin
Szakos Ádám

Angol nyelvű Olajmérnöki

MS képzés

D'Onofrio Guido

Geográfus Szak

Apró László
Boncsér Anna
Dobos József

Hágen Katalin

Jéger Gábor
Mata Balázs
Oroszi Adrienn
Szalai Tamás
Székely Zsanett

Főiskolai szintű Bánya- és

Geotechnikai Szak

Babinszki Ákos
Barbócz Edina
Böhm Szilvia
Halidi Human
Mészáros Gábor
Rási Renáta Anita
Stevanyik Mátyás
Szarka Györgyi Judit
Szupkay Papp László
Tardi Sándor

A Miskolci Egyetemen Anyag-, illetve Kohómérnöki Szakon 2007-ben sikeres egyetemi záróvizsgát tettek:

Kohómérnöki Szak

Hőkezelő- és

Képlékenyalakító Szakirány

Szepesy Attila

Metallurgiai és Öntészeti

Szakirány

Metallurgusok

Szalai Attila

Pecze Tamás

Öntészek

Czene István

Csanálosi Csaba

Kaposvári János

Tóth Tamás

Bartók Csaba

Csák Rita

Csóke Péter

Szabó Zoltán

Szombatfalvy Anna

Tóth István

Harazin Tibor

Hortobágyi Csaba

Pivarsci Szabolcs

Soós Norbert

Szorgalmas Gábor

Vasvári László

Baráth Antal

Szopkó Ferenc Zsolt

Tóth Gábor

Anyagmérnöki Szak

Polimertechnológia

Szakirány

Juhász Zoltán

Kohányi Balázs

Stempely Edit

Dobronoki Zsolt

Kaáli Péter

Azari Endre

Gulyás Gábor

Kovács Péter

Pásztor Imre

Pusztai Tamás

Szabó Zoltán I.

Vanczó Sándor

Vágó Tibor

Barsi Hilda

Gazsi András

Kállai Rudolf

Szóda Kornél

Potyka Csilla

Murányi Ákos

Badó Konrád

Bártfai Ferenc

Csolti Zoltán

Bujdosó Gábor

Kocsárdi Ágnes

Lipták Gábor

Nagy Adrienn

Pap László

Kerámia- és

Szilikástechnológiai Szakirány

Tolcsvai László

Géber Róbert

Szántó Béla

Molnárné Pusztai Ágota

Rigó Antal

Bacsó Bálint

Tózsér Dénes

Horváth János

Kovács Ernő István

Móricz Csilla

Pázmándi Péter

Szilágyi Katalin

Sztrik Tibor

Temesvári András

Berlik Levente

Bogdán Gábor

Finta Attila

Győri Tibor

Szabó Zoltán II.

Virág Dávid

Somogyi Ádám

Hőkezelő- és

Képlékenyalakító Szakirány

Hársfalvi Dávid

Ducsay Balázs

Csikesz Norbert

Dávid Csaba

Hajdú Katalin

Fülöp Roland

Makó István

Husztai Balázs

Paszternák Emil

Pázmán Judit

Szatmári István

Kondor Tibor

Fiatall kollégáinknak szívből gratulálunk és további sikeres pályafutást kívánunk!

Személyi hírek

Kapolyi László egyetemi kitüntetése

Nemzetközileg is elismert szakmai-tudományos munkássága, tudományos szervezői és támogatói tevékenysége, a selmeci Alma Mater mai utódjaként működő Miskolci Egyetemmel való sokirányú, az oktatás-kutatás területén is kiemelkedően hasznos és eredményes közreműködése elismeréseként 75. születésnapja alkalmával *dr. hc. mult. dr. Kapolyi László*, az MTA rendes tagja, c. egyetemi tanár részére a Miskolci Egyetem Szenátusa a „*Miskolci Egyetem Díszpolgára*” címet adományozta. Az egyetem legmagasabb elismerését jelentő kitüntetést dr. Patkó Gyula rektor az egyetem diplomaátadó évzáró ünnepségén nyújtotta át.

Az OMBKE vezetősége ezúton is gratulál a kitüntetéshez és kíván *dr. Kapolyi László* professzornak jó erőt, egészséget és további sikereket!
G.P.A

Dr. Gagyi Pálffy András egyetemi kitüntetése

A Miskolci Egyetem Földtudományi Karának Tanácsa *dr. Gagyi Pálffy András* okl. bányamérnök (szerkesztő bizottságunk tagja) részére a kar munkájának több évtizedes támogatásáért, a kar szakmai-tudományos közéleti szerepvállalásának segítéséért, a hazai és nemzetközi kapcsolatok fejlesztésében nyújtott támogatás elismeréseként a *Pro Facultate Renum Metallicarum* kitüntetést adományozta. A kitüntetést 2007. június 23-án, az egyetem évzáró ünnepségén dr. Bóhm József, a kar dékánja adta át.

Tisztelt kollégáinknak ezúton is gratulálunk, jó egészséget, további sikereket kívánunk!

Szerkesztőség

Új elnökhelyettes a Magyar Bányászati és Földtani Hivatalnál

Dr. Katona Gábor okl. bányamérnök, okl. gazdasági mérnök lett a Magyar Bányászati és Földtani Hivatal elnökhelyettese. A hivatal korábbi elnökhelyettese, Szabados Gábor június óta a Hivatal elnöke.

Az új elnökhelyettes 49 éves, már több mint 20 éve dolgozik a bányászat és energetika területén. Bányamérnöki munkáját a nyolcvanas években a Tatabányai Szénbányánál kezdte, majd a Központi Bányászati Fejlesztési Intézetnél dolgozott. 1992 és 2000 között a Magyar Bányászati Hivatal főmérnöke volt, ezt követően pedig a Gazdasági Minisztérium, illetve a Gazdasági és Közlekedési Minisztérium energetikai főosztályán miniszteri biztosként látott el feladatokat. PhD fokozatát az ásványvagyon-gazdálkodás területén szerezte.

„Célom az egységes, határozott bányafelügyeleti munka folyamatos biztosítása.” – jelentette ki Katona Gábor kinevezésekor, majd hozzátette; – „Fontosnak tartom, hogy elnökhelyettesként hozzájáruljak a bányászati és földtani tevékenységek még jobb együttműködéséhez, miután e két terület a lezajlott szervezeti változásokat követően ez évtől egységet alkot.”

Az MBFH sajtóközleménye

Tisztelt kollégáinknak, aki sokáig volt a Bányászati Szakosztály titkára is, új munkaköréhez gratulálunk, további sikereket kívánunk!

Szerkesztőség

Hazai hírek

Hogyan tovább, Magyarország az Európai Unióban

Fenti témában immár huszadik alkalommal tartja a Gazdálkodási és Tudományos Társaságok Szövetsége előadás- és vitasorozatát. 2007. július 17-én „A tudományos és szakmai civil szervezetek feladatai az Új Magyarország Fejlesztési Terv végrehajtásában az európai tapasztalok alapján” című előadás az OMBKE számos vezetővel képviseltette magát.

A nyitó előadást *Márkus Eszter*, a Nemzeti Fejlesztési Ügynökség senior partnerségi menedzsere tartotta. Bevezetőjében ismertette az Új Magyarország Fejlesztési Terv legfontosabb célkitűzéseit, így a foglalkoztatás bővítését, a GDP EU átlag feletti növekedését. Ezt követően bemutatta az ágazati programokat, melyekre 2007-2013 között összesen 5300 Mrd Ft áll rendelkezésre. Gazdaságfejlesztési célokra 690 Mrd Ft-ot irányoztak elő, ezen belül első helyen áll a kutatás-fejlesztés 268,5 Mrd Ft-tal már az első években.

A programok elsősorban olyan ipari kutatások-fejlesztések ösztönzését irányozzák elő, amelyek a vállalkozások, az egyetemek és a kutatóintézetek közötti szoros innovációs együttműködésben valósulnak meg. A vonatkozó pályázatok augusztustól illetve szeptembertől folyamatosan jelennek meg, a friss információk az Ügynökség honlapján folyamatosan megtalálhatók.

Dr. Horn János

Energiapolitikai konferencia

Igen nagy és jogos érdeklődés előzte meg azt a konferenciát, amit a BDSZ kezdeményezésére a Bányászati Ágazati Párbeszéd Bizottság (BÁPB) hirdetett meg „A hazai energia-politika aktuális kérdései” címen. Szinte zsúfolásig megtelt a BDSZ tanácsterme 2007. június 25-én, üres helyek amiatt maradtak, mert a meghívott média (MTI és 10 újság, rádió, TV) és a környezetvédelmi szervezetek nem képviseltették magukat.

Rabi Ferenc, a BDSZ elnöke, a BÁPB társelnöke nyitotta meg a konferenciát, és nyitó előadásában részletesen bemutatta, hogy milyen gondok jelentkeznek hazánkban az ellátásbiztonság, a versenyképesség és a környezetvédelem terén. Számos ábrán mutatta be a magyar és az EU-s energiahelyzetet. Felhívta a figyelmet, hogy elmaradt, hibás intézkedések milyen komoly nemzetgazdasági hátrányokat eredményeztek. Külön szólt a hazai energetikai nyersanyagok helyzetéről, a jelen (Vértesi Erőmű Zrt., Mátrai Erőmű Zrt.) és a jövő kérdéséről (400 MW-os lignitbázisú erőmű építése, ami azonban az ismert ipai vagyon alapján akár 2000 MW is lehetne), figyelembe véve, hogy a korábbi kormány energiapolitikai tervezésében 2010-re már új erőműnek kellene üzemelnie. Ismételtén leszögezte, hogy a Szakszervezet újabb bányászati létszámleépítést a szén-dioxid kvóta elégtelenség miatt nem fogad el.

Horváth J. Ferenc, a Magyar Energia Hivatal elnöke „Ellátásbiztonság az energetikában, új villamos-energia modell” cí-

mű előadásában definiálta az ellátásbiztonságot, ami nem más mint „az energia folyamatos rendelkezésre állása”. Ennek végső felelőse a piacgazdaságban is a mindenkori kormány. Össze kell hangolni az ellátásbiztonság, a versenyképesség és a fenntarthatóság célrendszerét, természetesen figyelembe véve a környezetvédelmi előírásokat is. Szólt az energiatakarékosság fontosságáról, ez is csökkenti az importfüggőséget és szolgálja az ellátásbiztonságot. Fontos feladat olyan ösztönző rendszer kiépítése, ami kedvezően befolyásolja a fogyasztói szokásokat. Bemutatta az ellátás megbízhatóságának gazdasági ösztönzését, a hazai termelés és az import arányait, a meglévő és szóba kerülő határkeresztesző földgázszállító kapacitásokat (Nabucco, Kék Áramlat stb.) és az új villamos-energia piaci modellt. Előadásának befejezéséként bemutatta a Magyar Energia Hivatal felépítését és feladatait.

Dr. Zoltay Ákos, a BÁPB társelnöke többek között a bányászati foglalkoztatás alakulásáról, a bányászat részesedéséről a nemzeti jövedelem termelésében, a bányászatot, energetikát érintő főbb uniós irányelvekről adott tájékoztatást.

Az előadóknek kérdéseket tettek fel illetve szakmai véleményeket fogalmaztak meg hozzászólásaikban *dr. Tóth István*, *dr. Vöjuczki Péter*, *dr. Gál István*, *dr. Gagyai Pálffy András*, *dr. Fodor Béla* és *Zsuffa Miklós*. Mindnyájan hangsúlyozták a hazai lignitvagyon fontosságát, a földgázfüggőségünk veszélyeit és a szakmai civil szervezetek együttműködésének szükségességét.

Rabi Ferenc zárszavában megfogalmazta, hogy a széntermelés hosszú távon nemzeti érdek (külkereskedelmi egyensúly, ellátásbiztonság, versenyképesség stb.), a Nemzeti Fejlesztési Tervben hosszú távú gondolkodásnak kell érvényesülnie, az erőműfejlesztéssel kiemelten kell foglalkoznia a kormánynak, fontosnak tartja a civil szervezetek összefogását e területen is, és ismételt felhívja a figyelmet a földgázfüggőségünk jelenlegi és jövőbeli veszélyeire.

Dr. Horn János

Nemzeti (CO₂) kiosztási terv 2008-2012 (a Bányászati Ágazati Párbeszéd Bizottság 2007. június 27-i ülése)

A Magyar Köztársaság Kormánya a brüsszeli beadás utolsó napján (2007. január 17.) tárgyalta meg a „Nemzeti Kiosztási Terv 2008-2013” c. anyagot, mely az ország szén-dioxid kvótáját határozta meg a fenti időszakra. A Kormány által elfogadott és Brüsszelbe beadott anyagot a szociális partnerek csak a beadás után ismerhették meg, miután az megjelent az EU, majd a Környezetvédelmi és Vízügyi Minisztérium honlapján. Az anyag súlyosan sértette több gazdasági társaság működési feltételrendszerét, ezért a Bányászati Ágazati Párbeszéd Bizottság (BÁPB) 2007. február 2-i ülésén hat pontból álló állásfoglalást fogadott el. Ennek lényege, hogy az alulméretezett kvótaigény számos ágazatot nehéz helyzetbe hoz, a betervezett fejlesztések nem valósulnak meg (pl. a hazai lignitvagyonra alapuló fejlesztés), és ez komoly munkahelyvesztéseket fog jelenteni. A BÁPB a kiküldött anyag korrigálását javasolta, egyben kérte, hogy a brüsszeli döntésről a BÁPB haladéktalanul tájékoztatást kapjon.

A BÁPB 2007. június 27-ei ülését *dr. Zoltay Ákos*, a BÁPB társelnöke vezette, az előadásokat *dr. Poós Miklós*, a GKM Energetikai Főosztály osztályvezetője és *dr. Nemes Csaba*, a KvVM főosztályvezetője tartotta.

Kiemelések *dr. Poós Miklós* előadásából :

– a kidolgozás főfelelőse a KvVM volt, a GKM nagyobb igényre tett javaslatot, de a végső anyag a két tárca kompromisszumával került a Kormány elé, amit az elfogadott,

– a beadás után már – miután korábban már minden EU-tag beadta javaslatát – baljós előjelek mutatkoztak, hiszen szinte minden ország beadott kvóta igényét sok esetben drasztikusan csökkentették (pl.: Szlovákiáét 30%-kal),

– sajnos a magyar anyag is hasonló sorsra jutott (a Bizottság 2007. április 16-án hozta meg határozatát) – pedig előzőleg a magyar delegáció komoly szakmai egyeztetéseket folytatott Brüsszelben – mert a kvótát 3,3 Mt/év mennyiséggel csökkentették (12,4%-kal),

– ez azt jelenti, hogy a magyar kvóta gyakorlatilag egyenlő a 2005. évi kibocsátással,

– a brüsszeli döntés után a magyar Kormány úgy döntött, hogy – más országokhoz hasonlóan – a határozatot az Európai Közösségek Elsőfokú Bírósága előtt keresettel támadja meg. A keresetnek azonban nincs halasztó hatálya, és a döntés akár több évet is várthat magára, ezért egy új csökkentett tervet készít az EU által előírtak szerint. Ezt az anyagot a közeli napokban a Gazdasági Kabinet fogja tárgyalni, ennek számairól addig nem lehet tájékoztatást adni,

– a Gazdasági Kabinet döntése után (az elfogadott anyag mind a GKM, mind a KvVM honlapján olvasható lesz) 15 napos társadalmi egyeztetésre kerül sor.

Kiemelések *dr. Nemes Csaba* előadásából:

– a két tárca (KvVM és GKM) közel másfél évig egyeztetett, amíg kialakult a végleges anyag,

– a KvVM az EU előírások szerint készítette el az anyagot,

– évi 2%-os energia-növekedéssel számoltak,

– a brüsszeli döntés ellen 108 pontos beadványt készítettek.

Válaska József (ME Zrt.) szerint a végleges számok ismerete nélkül nem lehet állást foglalni, de ismertette az RWE döntését (etikai kódexét) – ami nemcsak Magyarországra vonatkozik – mely szerint a környezetvédelmi előírások nem léphetők túl.

Rabi Ferenc (BDSZ) kifejtette, hogy:

– a Szakszervezet szén-dioxid kvóta miatt munkahelyvesztést nem fogad el, ezt már korábban is minden fórumon rögzítette,

– a 2007. június 25-én megtartott energiapolitikai konferencián a szakemberek egyöntetűen kifejtették, hogy az ellátásbiztonság alapja a „tisztaszenre” alapuló technológia, ezért fontos lenne, hogy erre kormányzati ösztönzéssel megfelelő kutatási- fejlesztési pénzforrás álljon rendelkezésre,

– a jelenleg kialakult kritikus helyzet miatt feltétlenül fontosnak tartja, hogy a szociális partnerek írásban is jelezzék aggályait.

Hozzászólott még és aggályait fogalmazta meg *Miklós László* (MOL Nyrt.), *Hohol Gábor* (AES) és *Pápis László* (ME Zrt.), majd *dr. Zoltay Ákos* köszönetet mondott az előadásokért, a szakmai vitáért, majd bejelentette, hogy a BÁPB állásfoglalását minden tárca vezetőjének megküldik.

Dr. Horn János

Gázerőművet épít az MVM Zrt. és a Meintl

Az osztrák *Meintl International Power* megállapodást írt alá az *MVM Zrt.*-vel egy magyarországi gázerőmű megépítésének finanszírozásáról. A beruházás értéke 150 millió euró, az osztrák cég részesedése 49% lesz.

Figyelő, 2007. július 12-18.

Dr. Horn János

Könyv- és folyóiratszemele

Cimbora, Rád köszöntöm fél kupámat! Kőolaj- és földgázbányász emlékkupák és korszók

A könyv az OMBKE Kőolaj-, Földgáz- és Vízbányászati Szakosztálya kezdeményezésére 2005-ben elindított bányászati (olajbányászati) hagyományörző kiadványok újabb tagjaként jelent meg a magyar kőolaj- és földgázbányászat 70 éves évfordulójának tiszteletére.

A bányászokat, kohászokat és erdészeket képező régi selmeci-soproni akadémia diákjai életük fontos eseményeit sok esetben szakestélyekkel fejezték be. Ezeket és az egyéb diákösszejöveteleken elfogyasztott nedűt (bort, krampampulit, de leginkább sört) általában külön e célra készített poharakból, kupákból, serlegekből vagy korsókból itták (és isszák ma is) a firmák és a meghívott vendégek. A selmeci gyökerű diák-hagyományok őrzésében és felelevenítésében élenjáró Miskolci Nehézipari Műszaki Egyetemen 1967-ben készítettek első alkalommal az ötödéves bányász és kohász végzős hallgatók a szalag- és gyűrűavató szakestélyükre alkalmi söröskorsót. Ezt a hagyományt a későbbi években tovább folytatták, sőt más karok is átvették, így az egyetem ma már tekintélyes söröskorsó-gyűjteménnyel rendelkezik. A szakestélyek rendezésének szokását a végzett mérnökök az ipari tevékenységükben is meghonosították: a szakma jelesebb eseményeit, ünnepeit szakestéllyel zárták. Ezekre az alkalmakra emlékkorsók készültek, melyeket a szakma vagy az egyesületi élet egy-egy neves képviselője „komoly pohár” beszéddel avatott fel ünnepélyes keretek között.

Egyesületi és szakmai életünk „e kellékéről” az eddigi kiadványokban általában rövid említés történt, vagy csak néhány reprezentáns darabot mutattak be. A *Cimbora, Rád köszöntöm fél kupámat!* című könyv a diák söröskorsók „ősétől” (az 1820-1840 évekből eredeztetett Rhonici öntöttvas kupától) napjainkig készített, 300-nál is több olyan korsót/kupát mutat be, melyeket a szénhidrogéniparban tevékenykedő bányászok (kőolaj- és földgázbányászok) diákéletük során, iparági szakmai vagy egyesületi ünnepeikhez kapcsolódó szakestélyeken kaptak és használtak. A könyvben megtalálhatók közel negyven év valétáns korsói, jeles egyetemi és iparági események alkalmából készített korsók, az OMBKE, a Kőolaj-, Földgáz- és Vízbányászati Szakosztály, valamint az olajbányász hagyományörző és baráti körök által kiadott korsók is. A bemutatott korsók/kupák a *MOIM Képző- és Iparművészeti Gyűjteményének*, a *Miskolci Egyetem Valéiaklubja*, *Könyvtár- és Levéltára*, az *Országos Magyar Bányászati és Kohászati Egyesület* titkársága és lelkes hagyományörző kollégáink, tagtársaink gyűjteményének féltett darabjai. A kupák „ősének”, a Rhonici kupának egyik másolatát az Országos Műszaki Múzeum Öntödei Múzeuma bocsátotta rendelkezésre.

(dé)

Életutak – Földtudósok az Akadémián

Kiváló időpontban – a Magyar Tudományos Akadémia 177. közgyűlésének a napján – jelent meg *dr. Horn János* új könyve, melyben 12 földtudós akadémikus életútját és szakmai munkáját ismerhetjük meg. Lapunk ezen könyvsorozat eddig megjelent 6 könyvéről tájékoztatást adott, és így teszünk most a sorozat hetedik tagjával.

A földtudomány minket érintő minden területéről vállalták a visszaemlékezés megírását a Magyar Tudományos Akadémia X. Osztály tagjai, így *Ádám Antal*, *Bárdossy György*, *Hetényi Magdolna*, *Kovács Ferenc*, *Marosi Sándor*, *Meskö Attila*, *Nemecz Ernő*, *Pantó György*, *Pápay József*, *Salamon Miklós*,

Verő József, *Vörös Attila* akadémikusok életútját, munkásságát ismerhetjük meg számos új ismerettel gazdagodva.

Az akadémikusok visszaemlékezései mellett a könyv tartalmazza *dr. Zsámboki Lászlónak*, a Miskolci Egyetem c. főigazgatójának „Ajánlás gyanánt: Minden út Selmecről vezet! (Néhány sor a földtudomány 18-19. századi magyarországi megalapozóiról)” című és *dr. Nagy Bélának*, az MTA X. Osztály tudományos titkárának „Adatok az MTA X. osztályának történetéből” című írásait, mintegy keretbe helyezve az életutakat.

A könyv 500 példányban jelent meg, kereskedelmi forgalomba – a korábbiakhoz hasonlóan – nem került, a szerzőnél szerezhető be. A kötetet a szerző – tiszteletpéldányként – a bányászat és földtan területén „terítette”, így az egyetemek tanszékvezetői és a tanszékek könyvtára, az egyetemi könyvtárak, a bányavárosok könyvtárai és polgármesterei, a bányatársaságok, a bányászat érdekvédelmi és szakmai egyesületei, a bányász művelődési intézmények, a földtan és a bányászat elismert szakemberei, azon országgyűlési képviselők, akiknek szakmai kötődése van, kapták meg. Természetesen az MTA vezetői és 100 akadémikus is megkapta a könyvet az MTA 177. közgyűlésének (2007. május 7.) napján.

Hámori István Péter

Rendhagyó könyvismertetés

2006 végén jelent meg *Csiffáry Gergely* főlevéltárosnak, a történelemtudományok kandidátusának „*Magyarország üvegipara 1920-ig*” című, 374 oldalas könyve a Heves Megyei Múzeumi Szervezet és a Dobó István Vármúzeum kiadásában, a Studia Agriensia 25. kiadványaként.

A 18 fejezetet tartalmazó könyv 14. fejezete (170-184. o.) „Az energiaválság és a gazdaság a XVIII-XIX. századi Magyarországon” címmel, 80 irodalmi forrást felhasználva, ma is nagyon aktuális kérdéssel foglalkozik. Ebben a fejezetben a szerző arra keresi a választ, hogy mivel volt indokolható a magyar gazdaság lemaradása a Monarchián belül. A hazai gazdaság-, és ipartörténészek közül a szerző vélhetően elsőként vizsgálja a korszak legérdekesebb és eddig elhanyagoltan kezelt problémáját, az energiaválságot. A XVIII. században nálunk és a Monarchia többi országában is az erdők fája volt az alapvető energiaforrás. Magyarországon, szemben Ny-Európával, nem történt meg az energiaváltás, azaz a fatüzelést nem váltotta fel a széntüzelés. Ennek következtében az ún. „ipari forradalom” mintegy másfél évszázaddal később, 1850 után vette kezdetét.

E fejezetből megismerhetjük, hogy 1749. április 8-án br. Imhoff, a braunschweigi hercegség titkos tanácsosa megbízást kapott az alsó-magyarországi bányaművek felülvizsgálatára, melyben kitér a fafogyasztásra. Az ő tanácsára a királynő úgy rendelkezik, hogy a már ismert széntelepeken kívül újakat kell felkutatni, növelni kell a széntermelést, hogy a fenyegető fahiányt a szén fedezhesse. Olvashatjuk Mária Terézia 1765. évi utasítását, mely a felhagyott soproni szénbányászat újranyitásával kapcsolatos, II. József császár 1782-es és 1783-as rendeleteit, amit a szén érdekében és az erdők védelmében adott ki, és azt az 1796-os udvari rendeletet, amely a szénszállítás segítésére mindennemű vámtól mentesítést adott.

Érdekessége még ennek a fejezetnek, hogy ismerteti Mária Terézia 1763. január 10-ei rendeletét, amely szerint először vették figyelembe a magyar királyság területén lévő ásványvizeket, és meg kellett jelölni azok pontos lelőhelyét és gyógyhatásait is.

A fejezet végén a szerző megállapítja, hogy az elhúzódó energiaválság miatt a Kárpát-medence területén 1750-1918

között, azaz 168 év alatt 6,9 millió kat. hold erdőt irtottak ki, a magyar királyság 325 411 négyzetkilométer összterületének 12,2%-át. Nem volt tehát véletlen, hogy a „XIX. század utolsó évtizedeiben egymást érik a vészjósló diagnózisok arról, hogy az erdőket tékozzalják, pusztítják, az erdők nemzeti kincsünk részét képezik, s ha nem védjük azokat, az ország mihamarabb fátlan pusztasággá változik”.

Úgy gondolom, hogy ezt a könyvet mai aktualitása miatt minél több hazai szakembernek – de különösen a „biomassza” híveinek érdemes lenne tanulmányozni.

Dr. Horn János

Könyvbemutató Tatabányán

Tatabányán könyvbemutatóval egybekötve, ismét megemlékeztek olyan neves személyiségekről, akik életükben sokat tettek a bányászatért, akik gondolkodásmódjukkal, alkotásaiikkal és sikereikkel példát mutattak az utódoknak.

2007. május 19-én a temetőben és a Gál István lakótelepi Közösségi Házban a *Tatabányai Bányász Hagyományokért Alapítvány* és az *OMBKE Tatabányai Csoportja* rendezésében koszorúzással és könyvbemutatóval emlékeztek meg *Vér László* bányamérnökről és *Lángos Józsa* sakkosztályáról.

Vér László sírjánál *Szabó Csaba* és *Hencz Jenő*, *Lángos Józsa* sírjánál *Fűrész József* és *Vasas Mihály* helyezte el a megemlékezés virágait, a *Rozmaringos Bányász Egylet* pedig a „Bányász Himnusz” és a „Tisztelet a bányász szaknak” elnevelésével fejezte ki tiszteletét.

A könyvbemutatón szavalt és dr. *Csiszár István* alapítványi elnök köszöntője után a könyv két szerzője: *Fűrész József* és *Stúber György* tartott beszédet. A megemlékezés bensőségességét fokozta, hogy a terem kivetítőjén a jelenlévők képeket, jeleneteket, dokumentumokat láthattak *Vér László* és *Lángos Józsa* életéből.

Emlékezzünk itt is röviden a két kiváló tatabányaira:

Vér László 1929. július 12-én született Tatabányán, az Ótelepen igazi bányászcsaládban. Elemi iskoláit a Magyar Állami Kőszénbányák által épített és üzemeltetett „libadombi iskolában” végezte. 1940-ben iratkozott be a Tatai Piarista Gimnáziumba, ahol a jó hírű tanároktól a matematikán és irodalmon kívül megtanulta a hitéletet és a hazaszeretetet, de itt vált kiváló labdarúgóvá is. Az érettségi után Sopronban folytatta tanulmányait a József Nádor Műszaki és Gazdaságtudományi Egyetem Bányamérnöki Karán. *Vér László* ahhoz a „csapathoz” tartozott, akik ápolták és átmentették a bányász hagyományokat a későbbi munkahelyeikre.

Vér László 1953-ban végzett, majd rövid sárospataki kitérő után Tatabányán vállalt munkát. Írhatjuk, hogy a Tatabányai Szénbányászati Tröszt egyik legismertebb személyisége, üzemi főmérnöke, termelési főosztályvezetője vált belőle. De ami a legfőbb, idézve az emlékére megjelent könyvből: „Személyében egy tapasztalt, a szakmát tisztelő kollégát ismerhettek meg mindazok a fiatalabb mérnökök, műszaki irányítók, bányamesterek, főaknászok, aknászok és munkás emberek, akik munkájuk során vele kapcsolatba kerültek. Erényei közé tartozott, hogy mindenfajta előítélet nélkül tudott bármely helyzetben „a legkülönbözőbb gondolkodású és világnézetű emberrel szemben is toleránsan és megértően viselkedni. Ezeknek köszönhetően különös tisztelet és széles személyes baráti kör övezte személyét.” Laci bácsi nem csak a szakmában, a mindennapi munkában alkotott nagyot, hanem társadalmi tevékenységében is. Sok-sok éven át volt a Mikoviny Sámuel brigád vezetője, az OMBKE Tatabányai Csoportjának alapítója és 1971-1988 között titkára, a Bányászati Szakosztály vezetőségi tagja, a Tatabányai Bányász Labdarúgó Szakosztály

vezetője, majd 2000-ben bekövetkezett haláláig a bányaidai Szent Mihály-templom egyháztanácsának tagja.

Kiemelkedő szakmai és társadalmi tevékenységéért Tatabánya Megyei Jogú Város Közgyűlése 1998-ban a város díszpolgárának fogadta.

Lángos Józsa Tatabányán született 1911. augusztus 28-án, Felsőgallán. Elemi és polgári iskoláit a MÁK Rt. által alapított iskolákban végezte. 1942-ben a VI-os akna írnoka lett, 1954-ben „Ipari képesített könyvelői bizonyítványt” szerzett. Életét a sakk, a tanulás, a tanítás, a munka határozta meg.

Lángos Józsa 1935-ben lépett be a Tatabányai Sport Klubba (TSC). 1937-ben – első hölgyként – a klub sakk szakosztályának tagja lett. Kilencszer volt magyar női bajnok. 1950-ben a moszkvai világbajnoki körmérkőzésen 10-11., 1952-ben, az ugyancsak Moszkvában rendezett világbajnokságon 8-10. helyezést ért el. 1947-ben női mesteri, 1950-ben női nemzetközi mesteri címet kapott. Az „első magyar hölgybajnok”, az „örökös bajnok” megtisztelő címek birtokosa volt.

Józsa néni nem csak versenyzett, hanem tanította is a sakkjátékot, főleg a gyerekeknek oktatta nagy szeretettel a fortélyokat, kombinációkat. 1968-ban ment hivatalosan nyugdíjba, de a munkát és a versenyzést nem hagyta abba élete végéig. Ő fogalmazta meg: a „Sakk: varázsszó, nincs fáradtság, betegség, bosszúság, minden más feledve!” 1987-ben halt meg a magyar női sakkozás megalapítója, kiváló mestere, a Tatabányai Bányász Sport Klub /TBSC/ tagja.

Köszönetet kell mondanunk a *Tatabányai Bányász Hagyományokért Alapítványnak*, dr. *Csiszár Istvánnak*, a kuratórium elnökének, *Stúber György* és *Fűrész József* szerzőknek, hogy a két kiváló egyéniségnek emléket állítottak, a jövő generációinak példát adó tevékenységüket, szellemiségüket az utókoroknak megőrizték!

Sóki Imre

„Alumínium a következő generációk számára” fenntarthatósági kezdeményezés

A Nemzetközi Alumínium Intézet – International Aluminium Institute (IAI) – 2006. decemberi hírlevele részletesen foglalkozik a világ alumíniumiparának fenntartható fejlődéssel kapcsolatos, 2010-ig szóló célkitűzéseivel és azok eddigi eredményeivel.

Az IAI rendszeresen készít felmérést a világ alumíniumiparáról, a résztvevő vállalatok adatszolgáltatása alapján. 2005-ben az adatszolgáltatók száma minden korábbinál magasabb volt:

- 75 kohó, melyek összes termelése 18 Mt fémalumínium (a világtermelés 65%-a)
- 24 timföldgyár, melyek 36 Mt kohászati timföldet állítottak elő (a világtermelés 60%-a)
- 11 bánya 81 Mt bauxittermeléssel (a világtermelés kb. 50%-a)

1. Célkitűzés: az 1 tonna alumíniumra eső üvegházhatású fluorszénhidrogén- (PFC) kibocsátás 1990-hez képest 80%-os csökkentése az egész iparágra vonatkozóan.

2005-ig az 1 tonnára eső kibocsátás 76%-kal csökkent.

2. Célkitűzés: az 1 tonna alumíniumra eső fluorid-kibocsátás 1990-hez képest legalább 33%-os csökkentése az IAI tagvállalatokra vonatkozóan.

2005-ig az 1 tonnára eső kibocsátás több mint 50%-kal csökkent – beleértve a gáz- és szilárdszemcse-kibocsátást is.

3. Célkitűzés: az 1 tonna alumíniumra eső kohósítási energiafelhasználás 1990-hez képest 10%-os csökkentése az IAI tagvállalatokra vonatkozóan.

2005-ig az 1 tonnára eső energiafelhasználás 5%-kal csökkent – elsősorban az új kohókban alkalmazott legjobb elérhető technológiák (BAT) révén.

4. *Célkitűzés: az üzemidő-kieséssel járó, és a jelentésköteles üzemzavarok és balesetek 2000-hez képest 50%-os csökkentése az LAI tagvállalatokra vonatkozóan.*

2000 és 2005 között a jelentésköteles üzemzavarok száma a felmért üzemekben 75%-kal, ill. a kieső idő 64%-kal csökkent. A személyi sérülések súlyossága (kieső napok száma) is jelentősen (60%-kal) csökkent. A halálos balesetek legtöbbször az emelési-daruzási munkáknál, és a közlekedésben fordul elő, ezért ezekkel kiemelten foglalkoznak.

5. *Célkitűzés: környezetvédelmi valamint munkavédelmi irányítási rendszerek 95%-os bevezetése az LAI tagvállalatok üze- meiben.*

2005-ben a felmért üzemek 92%-ában volt ilyen rendszer, 82%-ban ISO 14000 minősítéssel.

6. *Célkitűzés: a dolgozók egészségre káros expozíciójának megállapítási- és orvosi ellenőrzési rendszerének 95%-os beveze- tése az LAI tagvállalatok üze- meiben.*

2005-ben a tagvállalatok üze- meinek 89%-ában volt ilyen rendszer.

7. *Célkitűzés: Az iparág nyomon követi, hogy a közlekedés- ben/ fuvarozásban felhasznált alumínium által elért súlycsökken- tés milyen mértékben csökkenti az üvegházhatású gázok (GHG) kibocsátását.*

Az autóipar primeralumínium-felhasználása az utóbbi öt évben 28%-kal nőtt. 2005 és 2020 között az ebből származó CO₂ kibocsátás csökkentés elérheti az évi 500 millió tonnát.

8. *Célkitűzés: Az LAI modellezi az alumínium-újrahasznosítási jövőbeli folyamatát, és folyamatosan beszámol az újrahasznosítási eredményeiről.*

Az 1960-as 17%-os újrahasznosítási arány napjainkra 33%-ra nőtt, és 2020-ra 40% prognosztizálható. A jelenlegi

újrahasznosítás évi 15 millió tonna üvegházhatású gázkibocsátás-csökkentést jelent.

9. *Célkitűzés: Az LAI tagvállalatok csökkentik a frissvíz-fel- használásukat a vízben szegény területeken.*

A felmérési problémák miatt ennek kiértékelése további fejlesztést igényel.

10. *Célkitűzés: Az LAI tagvállalatok keresik az üvegházhatá- sú gázok kibocsátásának csökkentési lehetőségeit a timföldgyár- tásban.*

A timföldgyártásban az üvegházhatású gázok fő forrásai a hőtermelés, valamint a villamosenergia- és a mészfelhasználás. 1990 és 2004 között az 1 tonna timföldre eső energiafelhasználás 5%-kal csökkent. Az LAI konkrét célkitűzést dolgoz ki a fajlagos energiafelhasználás további önkéntes csökkentésére.

11. *Célkitűzés: Az LAI tagvállalatok keresik az éves rekultivá- ciós tevékenység további növelésének lehetőségeit a bauxitbányá- szatban.*

2005-ben az abban az évben igénybevett területek 70%-át rekultiválták a bányák. Világszinten a bauxitbányászat évi 25 km² területet vesz igénybe, ami csak egyharmada a Manhat- tan szigetnek New Yorkban. Az éves rekultiváció mértéke mintegy 20 km².

12. *Célkitűzés: Az alumíniumipar törekszik a használt kádbé- lések saját és más iparágakban történő hasznosítására. A fennma- radó mennyiséget környezetet nem szennyező módon helyezik el.*

Alumínium tonnánként 25-35 kg használt kádbélés kelet- kezik. 2005-ben ennek 38%-át hasznosították újrafeldolgo- zással ismét kádbélésként. A használt kádbélés a cementipar- ban alapanyag lehetne, de mivel az ottani igényekhez képest kis mennyiségben keletkezik, a hasznosításhoz regionális összefogás szükséges.

PT

A Magyar Néprajzi Társaság a Magyar Állami Földtani Intézet, a Magyarhoni Földtani Társulat, az Országos Magyar Bányászati és Kohászati Egyesület, valamint a Tatabányai Múzeum közreműködésével

BÁNYÁSZÉLET – KULTÚRA – HAGYOMÁNY címmel

2007. november 29-30-án Budapesten és Tatabányán tudományos konferenciát rendez.

2007. november 29. Magyar Állami Földtani Intézet, Díszterem (Budapest, XIV., Stefánia út 14.)

10:00–10:20 Megnyitó, köszöntők

10:20–10:40 **Paládi-Kovács Attila:** Új közelítések – és a távolodó ipari társadalom

10:40–11:00 **Szemán Attila:** A magyarországi bányászgyermek történeti rétegei

11:00–11:20 **Deáky Zita:** Magyarország bányaegészségügye a XVIII-XIX. században

11:20–11:40 **Sári Zsolt:** A muraszemenyei „olajosok”

12:00–12:20 **Fűrészné Molnár Anikó:** A Tatabányai Múzeum „élő” Bányászati-Ipari Skanzenje

12:20–12:40 **Tóth János:** Szt. Borbálát ábrázoló képzőművészeti alkotások a Magyar Olajipari Múzeumban

12:40–13:00 **Zsámboki László:** A selmeci akadémisták új hazát találtak (1919-1920)

13:00–13:20 (filmvetítés) **Szikladal** – bemutatja: **Hála József**

14:00–14:20 (filmvetítés) **Erőpróba?! – csillettoló- és szénpakolóverseny a tatabányai bányásznapon** –

bemutatja: **Schwarcz Gyöngyi**

14:20–14:40 **Papp Andrea:** „Buléner” bányászok Rudabányán

14:40–15:00 **Csiffáry Gergely:** A bükkszéki kőolaj-előfordulás és a „lidércfény”

15:00–15:20 **Szvircek Ferenc:** Régi bányászünnepek a Nógrádi Szénmedencében

15:40–16:00 **Csath Béla:** Artézi kutak díszszobrai

16:00–16:20 **Juhász Katalin:** Magyarországi bányászdalok

16:20–16:40 **Dienes Beáta:** A selmeci bányászakadémikusok temetési szokásai

16:40– Zárszó

Közben: kávészünet: 11:40-12:00, 15:20-15:40, ebédszünet: 13:20-14:00

2007. november 30. Tatabányai Múzeum – Szabadtéri Bányászati Múzeum (Tatabánya, Vágóhíd út)

Az Ipari Skanzen megtekintése – bemutatja **Fűrészné Molnár Anikó** igazgató.

Kérjük az érdeklődőket, hogy részvételi szándékukat szíveskedjenek **Hála József** szervezővel (M. Áll. Földtani Intézet, 1143 Budapest, Stefánia út 14., tel.: 1-2510-999/219) közölni, jelezve egyben azt is, hogy a konferencián mely napon / napokon szándékoznak jelen lenni!



3000 Hatvan–Nagyombos
Tel./Fax: 06-37/341-231;
Közvetlen faxszám: 06-37/540-035
Mobil: 06-20/3131-612
E-mail: hutter@h-s.hu
Weboldalunk: www.h-s.hu

Termékeink:

- Feszítőperemes fém és műanyag rosták
 - Műanyag rosta/rendszerek (CLIP-TEC, UNIPLANK, UNISTEP Vibro-Elastic, Síkrosta)
- Hárfa rosták, préshegesztett rosták, perforált lemezek
- Ipari drótszövet (vibrátor fonatok) osztályozó gépekhez, magas kopás- és rezgésálló rugóacélból, rozsdamentes kivitelben is
 - Allgaier szitabetétek javítása, felújítása
- Hullámrácsok tetszőleges rácsosztással, jól hegeszthető anyagból, rozsdamentes kivitelben is
- Műszaki szövetek, szítaszövetek 0,04 mm-től rozsdamentes, rugóacél, horganyzott és szénacél anyagokból
- Szúnyoghálók szélein szegett, szőtt kivitelben (barna, fehér, szürke, zöld színekben; 1,0; 1,2; 1,5 m széles tekercsekben)
 - Vadhálók tűzi horganyzott kivitelben
 - Kerítéselemek, kerítésmezők

Falinalaptár a bányavárosok címereivel

A Montan-Press Kft. – folytatva az előző évek hagyományait – 2008-ra is egyedi tervezésű falinalaptárt készít. A naptár a középkori Magyarország jelentősebb bányavárosainak címereiből ad válogatást.

A középkori Magyarország jelentősebb bányavárosai érdekük védelmében és jogrendszerük egyéges kialakítása végett szövetségbe tömörültek. A Garam menti, királyi kiváltságot kapott 6 bányatelep – **Selmechánya, Újbánya, Körmöcbánya, Bakabánya, Besztercebánya és Libetbánya** – 1405-ben megalakította az *Alsó-magyarországi Bányavárosok Szövetségét*, amelyhez **Bélabánya**, mint Selmechányától elvált önálló bányaváros, 1440-ben hetedikként csatlakozott. Ennek példájára 1487-ben alakult meg a *Felső-magyarországi Bányavárosok Szövetsége* **Gölnicbánya, Szomolnok, Rudabánya, Jászó, Telkibánya, Rozsnyó** és **Igló** részvételével.

A naptár a középkori Magyarország bányavárosainak címereit tartalmazza azzal a céllal, hogy példaként szolgáljon azoknak a hajdani magyar bányatelepeknek, akik mostanában akarják címer formájában megörökíteni bányász múltjukat. A naptárlapok olyan méretben és formában készülnek, amelyek egyenként bekeregetve alkalmasak lakások vagy közintézmények díszítésére. A naptár 12+1 lapos, magyar és angol nyelvű felirattal, színes kivitelben készül.

Mérete: **A3-as** (álló) *Ára:* 100 db-ig **2000 Ft/db**
Reklámhely: **30x5 cm** 100-500 db **1800 Ft/db**
Megjelenés: **2007 októberében** 500 db felett **1600 Ft/db**

Kedvezmény: 2007. szeptember 10-éig történő megrendelés esetén 10%

A keménykarton hátlapon (reklámhely) a cég emblémájának szitázása színenként 120 Ft, szerszámköltség 6000 Ft.

Megrendelés: levélben, faxon, e-mailen és a www.montanpress.hu weblapon keresztül folyamatosan.

Szállítás: igény esetén a megrendelő költségére.

Áraink az áfa összegét nem tartalmazzák.



MONTAN-PRESS Rendezvényszervező, Tanácsadó és Kiadó Kft.

1027 Budapest, Csalogány u. 3/B, III. 4. Tel.: (1) 201 8083, Fax: (1) 201 8948
E-mail: montanpress@t-online.hu www.montanpress.hu

METSO MINERALS (Austria) GmbH
1230 Wien, Josef Benc Gasse 3.



Képvisellete:

1146 Budapest,
Hungária krt. 162.

Telefon:
+36-1-471-9201
+36-20-9514-799

Fax: +36-1-471-9200

e-mail:
laszlo.gaszner@
metso.com

web: [www.
metsominerals.com](http://www.metsominerals.com)

**KOMPLETT KŐ- ÉS KAVICSFELDOLGOZÓ
RENDSZEREK TERVEZÉSE ÉS GYÁRTÁSA**



- szállítószalagok
- kavicsmosók
- homokmosók
- rezgőadagolók
- osztályozó berendezések
- vízeléltetősziták
- elevátorok
- magnesszalagok
- törőberendezések



3B Hungária Kft.

H-8900 Zalaegerszeg, Wlassics Gyula u. 13.

Tel.: +36 92/549-033 • +36 92/549-034 • Fax: +36 92/549-021

E-mail: info@3bhungaria.hu • Web: www.3bhungaria.hu

