

# SANDVIK

SANDVIK ROCK PROCESSING

SVEDALÁBAN GYÁRTOTT  
BERENDEZÉSEK FORGALMAZÓJA

1103 Budapest, Gyömrői út 31.

Tel.: 1-431-27-62 Fax: 1-431-27-60

E-mail: [janos.mizser@sandvik.com](mailto:janos.mizser@sandvik.com)



A **SANDVIK IMPACTMASTER** vízszintes tengelyű röpítőtörő-sorozat gépei a legkorszerűbb ütve törő berendezések. A P (előtörő) és az S (másodlagos törő) sorozat gépei alkalmazásának legfőbb előnye a szemcseméret nagyfokú csökkentése és a termék igen kedvező szemcseformája (minden irányban közel azonos méret).

A **SANDVIK IMPACTMASTER** alkalmazása magas fajlagos feladási teljesítményt tesz lehetővé alacsony üzemeltetési költségek mellett. A tervezés során kiemelt figyelmet szenteltek a biztonságos üzemeltetés követelményeinek.

BÁNYÁSZATI  
ÉS KOHÁSZATI LAPOK

**5**

# BÁNYÁSZAT

---

AZ ORSZÁGOS MAGYAR BÁNYÁSZATI ÉS KOHÁSZATI EGYESÜLET LAPJA

---



A tartalomból:

Volt egyszer egy...

A Bányászati Szakosztály tisztújító küldöttgyűlése

**2004. szeptember-október**

**137.**  
évfolyam



**METSO MINERALS (HUNGARY) KFT.**

**1146 BUDAPEST, HUNGÁRIA KÖRÚT 162.**

Telefon: 1-471-9201, 06-20-9514-799

Fax: 1-471-9200

e-mail: laszlo.gaszner@metso.com



**Anyagfeldolgozó és anyagmozgató rendszerek tervezése és gyártása**

**3B HUNGARIA KFT.**

H-8900 Zalaegerszeg, Wlassics Gyula u. 13.

Tel.: +36 92/549-033 • +36 92/549-034 • Fax: +36 92/549-02

E-mail: [info@3bhungaria.hu](mailto:info@3bhungaria.hu)

Web: [www.3bhungaria.hu](http://www.3bhungaria.hu)



# „BÁNYAMÉRNÖK” BT.



1124 Budapest, Tamás köz 3/A  
Tel/Fax: 1-214-57-24; 1-489-38-10  
Mobil: 06-309-248-923  
e-mail: banyasz@axelero.hu

## BÁNYÁSZATI SZAKMAI TERVEZÉS

Bányászati engedélyezéshez szükséges valamennyi dokumentáció elkészítése

- Földtani kutatási engedélyek, műszaki üzemi tervek
- Bányatelek dokumentációk
- Termelési műszaki üzemi tervek
- Tájrendezési tervek készítése
- Hites bányamérői feladatok ellátása
- Geodézia, bányatavak felmérése
- Bányauzemek műszaki, bányai igazgatási auditálása
- Bányaműszaki, bányai igazgatási szakértés, tanácsadás

## KÖZLEMÉNY

*a személyi jövedelemadó 2003-ban felajánlott 1 %-ának felhasználásáról.*

A többször módosított 1996. évi CXXVI. törvény 6, §-ának (3) bekezdésében előírt kötelezettségünknek eleget téve a következőkben adunk számot annak a

3 173 775 Ft-nak,

azaz Hárommilió-egyszázhetvenháromezer-hétszázhetvenöt forintnak

a felhasználásáról, melyről Egyesületünk tagjai és támogatói 2003 évben a 2002 évi személyi jövedelemadójukból az Országos Magyar Bányászati és Kohászati Egyesület – mint kedvezményezett közhasznú egyesület – javára rendelkeztek.

A teljes összeget az OMBKE alapszabályában rögzített közhasznú tevékenységek pénzügyi támogatására használtuk fel, nevezetesen:

- |   |              |
|---|--------------|
| – az egyesületi szaklapok kiadásához  | 1 856 930 Ft |
| – a bányászat és kohászat hagyományaink ápolására és a határon túli magyar szakemberekkel való kapcsolattartás ápolására: | 544.937 Ft   |
| – a bányászok és kohászok társadalmi megbecsülésére   | 336.940 Ft   |
| – kegyeleti költségekre   | 101.218 Ft   |
| – internetes kapcsolatra  | 333.750 Ft   |

Egyesületünk minden tagja és választott tisztségviselője nevében megköszönve ezt a jelentős támogatást, kérem, hogy a jövőben is támogassák 112 éves egyesületünk célkitűzéseit.

Budapest, 2004. szeptember 8.

Jó szerencsét !

Dr. Tolnay Lajos  
elnök

A szerkesztőség címe:  
Postacím: Tapolca – Pf. 17 – 8301

**Felelős szerkesztő:**  
Podányi Tibor  
(tel.: 88/522-582, fax: 88/522-566)  
e-mail: [bkl.banyaszat@axelero.hu](mailto:bkl.banyaszat@axelero.hu)

**A szerkesztő bizottság tagjai:**  
Bagdy István (szerkesztő)  
dr. Csaba József (olvasó szerkesztő)  
G. Molnár Ferencné (szerkesztő)  
dr. Gagy Pálffy András  
(hírszerkesztő)

Dovrtel Gusztáv  
Erdélyi Attila  
dr. Földessy János  
Gyórfi Géza  
dr. Horn János  
Jankovics Bálint  
Kárpáty Erika  
Kozma Károly  
Lívó László  
Lois László  
Mara Márta-Éva  
dr. Mizser János  
dr. Sümegi István  
dr. Szabó Imre  
Szilágyi Gábor  
Szüts Huba  
dr. Tóth István  
dr. Turza István  
Vajda István

**Kiadja:**  
Országos Magyar Bányászati  
és Kohászati Egyesület  
Budapest, II., Fő utca 68.  
Telefon/fax: 201-7337

**Felelős kiadó:** dr. Tolnay Lajos

**Nyomdai előkészítés:**  
Eperné Mankovics Erzsébet

**Nyomda:**  
Press+Print Nyomda, Kiskunlacháza

Belső tájékoztatásra, kereskedelmi  
forgalomba nem kerül

HU ISSN 0522-3512

## TARTALOM

<b>DR. KOVÁCS FERENC, BREUER JÁNOS:</b> A vízszint süllyedés és a felszín mozgások jelentkezése közötti késleltetési idő meghatározása ..... 2 <i>Quantification of the elapsed time between the groundwater-level lowering and the surface sinking</i>	2
<b>MARTÉNYI ÁRPÁD, DR. SZABÓ IMRE, VADÁSZ ENDRE:</b> Volt egyszer egy ... Mátraaljai Szénbányák ..... 4 <i>At one time ... there were Mátraalja Coal Mines</i>	4
<b>BREUER JÁNOS, DR. DAKÓ GYÖRGY:</b> Összefüggések a marótárcsás kotrógépek elméleti és tényleges teljesítménye között ..... 11 <i>Relationship between the theoretic and actual performance of the bucket-wheel excavators</i>	11
<b>RÓZSAVÁRI FERENC:</b> Hozzászólás a „Hogyan lehet ma bányászatra alkalmas földterülethez jutni ...” c. cikkhez ..... 18 <i>Contribution to the article „How can You get the land for mining ...?”</i>	18
<b>LÁSZLÓ GYULA:</b> A bányamentés története, szerepe a nógrádi szénmedencében ..... 20 <i>The history an role of the mine rescue organization in the Nógrád coal basin</i>	20
A szerkesztőség postájából ..... 24	24
Az OMBKE Bányászati Szakosztályának tisztújító küldöttgyűlése ..... 25 <i>The electoral delegate assembly of the Mining Section of OMBKE</i>	25
Egyesületi ügyek ..... 29	29
Köszöntjük Tagtársainkat születésnapjukon ..... 33	33
A BKL Bányászat 2003. évi nívódíjasai ..... 36	36
Személyi hírek ..... 36	36
Cikkiróinkhoz ..... 37	37
Hazai hírek ..... 19, 38, 56	19, 38, 56
A bányászat Eötvös Loránd díjasai ..... 43	43
Gyászjelentés ..... 44	44
<b>Farkas Béla</b> ..... 44	44
<b>Tátrai József</b> ..... 45	45
<b>Bucsi József</b> ..... 45	45
<b>Németh Sándor</b> ..... 46	46
Egy elfeledett érmünk ..... 46	46
Külföldi hírek ..... 47	47
Könyv- és folyóiratszemle ..... 49	49
Helyreigazítás ..... 50	50
Gyémánt- és aranyoklevelek köszöntése ..... 51	51

Megjelenik 2004. október 20.

Ez a lapszámunk az MVM Rt. támogatásával jelent meg.

# A vízszintsüllyedés és a felszínmozgások jelentkezése közötti késleltetési idő meghatározása\*

DR. KOVÁCS FERENC egyetemi tanár (Miskolci Egyetem) – BREUER JÁNOS tanácsadó (Mátrai Erőmű Rt.)



Korábbi kutatások a visontai külfejtések átlagos depresszió és mért felszínüllyedési adatok alapján olyan eredményt adtak, hogy a felszínüllyedés megindulásához tartozó kritikus depresszió érték  $\Delta h_{Krit} = 15-20$  vízoszlop méter (1,5-2,0 bar). [1] Az adatok szerint a felszínüllyedés sebessége a süllyedés megindulása után gyorsan nő, maximális értéke 13-21 mm/év volt. A süllyedési görbe inflexiós pontja a süllyedés megindulása utáni 5-7 év, a maximális vízszintsüllyedési sebesség elérése utáni 3-5 év elteltével jelenik meg. A visontai adatok alapján a felszínüllyedés megindulásának késleltetési ideje 4-5 évre adódott.



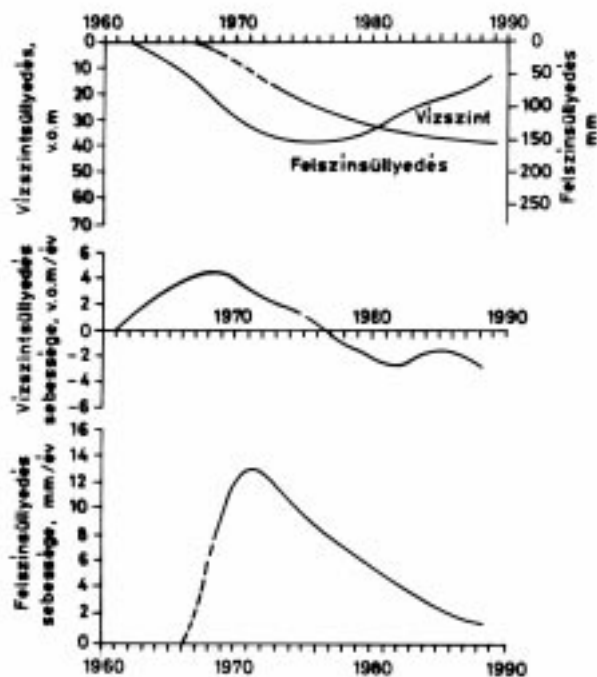
Jelen tanulmány a bükkábrányi külfejtés víztelenítése során mért adatokat értékeli. A víztelenítés indulását követően kezdődtek a felszínüllyedési mérések is, és ebből adódóan a mérések során a süllyedési folyamat indulását is regisztrálták. Az eredmények értékelése alapján az adódott, hogy a vízszintsüllyedés és a felszínüllyedés közötti időbeli késleltetés a mélység (fedüösszlet vastagság) függvényében növekszik. A vízszintsüllyesztés indítását követően 20-40 m mélységnél a felszínmozgás 1-2 év múlva indul ( $s \geq 0$ ), 60-80 m mélységnél 3-4 év múlva, 100 m fölötti fedüösszlet-vastagságnál pedig 5-7 év múlva.

A már biztosan érzékelhető – a felszíni agyagréteg víztartalom változás hatására történő duzzadását meghaladó mértékben – felszíni elmozdulás ( $s > 10$  mm) 20-40 m összletvastagságnál 2-4 év múlva, 60-80 m esetében 4-6 év múlva, 100 m fölött pedig 8-12 év múlva jelentkezik. [2]

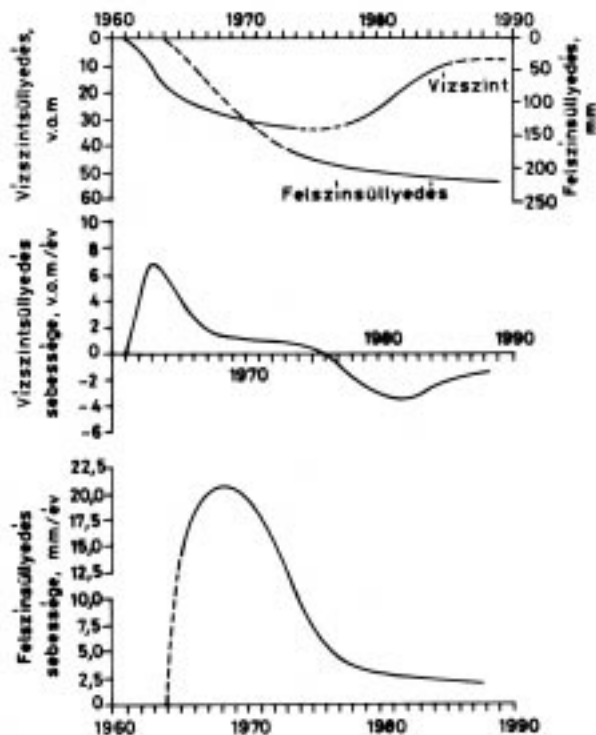
A korábbiakban megjelent szakcikkekben foglalkoztunk a kőzetekben tárolt víz megjelenési formáival, a mesterséges beavatkozás hatására bekövetkező változásokkal. Szóltunk a statikus, a konszolidációs és a rugalmas vízkészletről, a mesterséges beavatkozás (nyomáscsökkentés, vízkivétel) hatásairól.

Elemeztük a rétegek megcsapolásának következményeit, a konszolidáció megindulásának feltételeit, rögzítettük a kritikus hidraulikus gradiens fogalmát.

Az [1] értekezésből átvett 1. ábra a Visonta 1-3. mérési szakasz vízszintsüllyedés és külszíni mozgások jellemzőit mutatja. A felszínüllyedés bizonyos időbeli késleltetéssel követi a vízszintsüllyedés változását, a sebesség függvények lefutása – a maximális sebességek jelentkezése közötti időintervallum – jól szemlélteti a



1. ábra: Az átlagos vízszintsüllyedés és a külszíni mozgások jellemzői a Visonta-1-3. mérési szakaszon



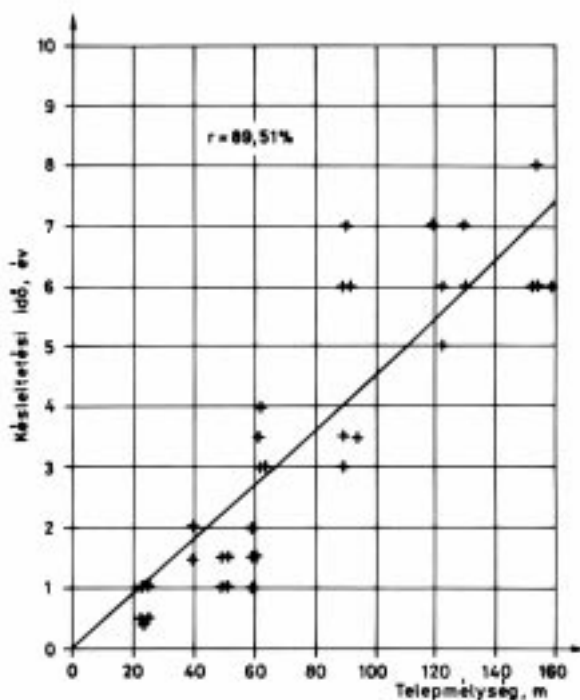
2. ábra: Az átlagos vízszintsüllyedés és a külszíni mozgások jellemzői a Visonta-4-5. mérési szakaszon

\* A kutatás a Mátrai Erőmű Rt. támogatásával a Magyar Tudományos Akadémia Geotechnikai Kutatócsoport keretében készült.

vízszintsüllyedés és a felszínmozgás közötti késleltetés mértékét. Az 1. ábra szerint a késleltetési idő 3-4 év.

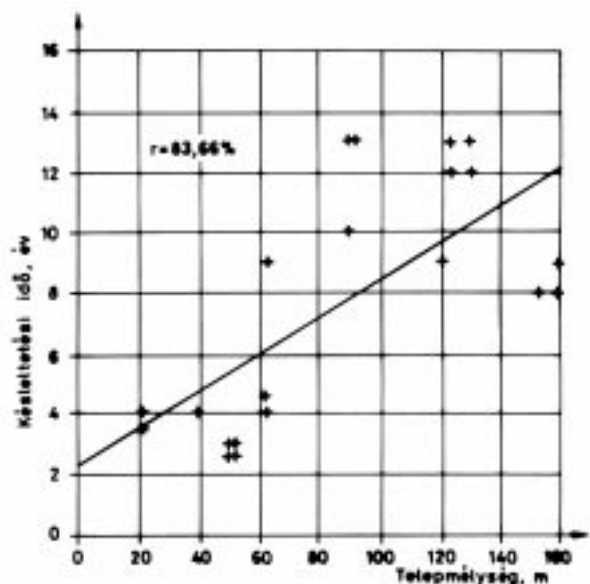
A 2. ábra a Visonta 4-5. mérési szakasz eredményeit mutatja. Ezen a szakaszon a késleltetés 5-7 év.

Tekintettel arra, hogy többtelepes előfordulás esetén, bonyolult fedüösszletre vonatkozóan elméleti összefüggéssel a kritikus depresszió, illetőleg a késleltetési idő nem határozható meg, statisztikai elemzéssel vizsgáltuk a kérdést. A [2] kutatási jelentés a bükkábrányi külfejtés terület adatait tartalmazza. A mért vízszintsüllyedések és a felszínmozgások adatainak részletes elemzése alapján a 3. ábra szemlélteti a zérus elmozduláshoz tartozó késleltetési időket ( $\Delta t_{s=0}$ ) a telepmélység függvényében. Az ábra alapján viszonylag szoros regressziós kapcsolat adódik a telepmélység (H) és a zérus elmozduláshoz (a fedümozgás indulása) tartozó késleltetési idő között. A 20-40 m



3. ábra: A késleltetési idő alakulása a telepmélység függvényében

telepmélység mellett 1-2 év; 60-80 m mélység mellett 2-4 év; a 80-100 m mélységtartomány fölött már 4-8 év késleltetéssel követi a külszíni mozgás megindulása a vízszintsüllyesztés indítását.



4. ábra: A késleltetési idő alakulása a telepmélység függvényében (10 mm-t meghaladó elmozdulások)

A felszíni elmozdulásokat a külszíni agyagtalajok víztartalom változása is okozhatja. Az agyagtalajok duzzadása, illetőleg zsugorodása 10 mm-es felszíni elmozdulásokat is okozhat. Ezért a késleltetési idő meghatározásánál célszerű azt is megvizsgálni, hogy az  $s=10$  mm-t meghaladó felszínüllyedés milyen késleltetéssel jelentkezik a víztelenítés megindítását követően.

A 4. ábra a telepmélység függvényében a 10 mm-t meghaladó süllyedéshez tartozó késleltetési idő alakulását szemlélteti. A viszonylag jó szorosságú regressziós egyenes, illetőleg a mérési-számítási eredmények adatai azt mutatják, hogy 20-40 m telepmélységnél 2-4 év; 60-80 m esetén 4-8 év; a 80-100 m fölötti telepmélység mellett pedig már 8-12 éves késleltetési idővel kell számolni.

#### IRODALOM

- [1] Jambrik Rozália: Külfejtések víztelenítésének hatására jelentkező felszínmozgások meghatározása. Akadémiai doktori értekezés Miskolc (1993).
- [2] Bányászati és Geotechnikai Tanszék: A vízszintsüllyedés és a felszínmozgások kapcsolatának meghatározása a Bükkábrányi Külfejtés víztelenítési hatásterületén. Kutatási jelentés a Mátrai Erőmű Rt. (Visonta) részére. Miskolc (2002. július).
- [3] Kovács Ferenc – Janositz János – Breuer János – Wolfgang Kortmann: A rétegvíz-szintcsökkenés és felszínüllyedés kapcsolatáról (kézirat) (2003).

**DR. KOVÁCS FERENC** 1962-ben bányamérnök, 1968-ban külfejtési szakmérnöki oklevelet szerzett a Nehézipari Műszaki Egyetemen. 1962-től a Bányászati és Geotechnikai Tanszék oktatója, 1977-től egyetemi tanár, 1984-től tanszékvezető. 1987-től a Magyar Tudományos Akadémia levelező, 1993-tól rendes tagja. Számos hazai és külföldi szakmai és állami kitüntetés tulajdonosa, hat külföldi egyetem tiszteletbeli doktora.

**BREUER JÁNOS** okl. bányamérnök. 1969-ben végzett a Nehézipari Műszaki Egyetem Bányamérnöki Karán. Az egyetem elvégzése óta a külfejtéses lignitbányászatban dolgozik. Az 1993-as erőmű-bánya integrációját a Mátraaljai Szénbányáknál a bányamérés, bányászati tervezés, környezetvédelem területén tevékenykedett különböző beosztásokban. 1991-ben lett a vállalat műszaki igazgatója. Az integrációtól a Mátrai Erőmű részvénytársaság bányászati igazgatója, a visontai és bükkábrányi bányák felelős műszaki vezetője volt 2003-ig, azóta tanácsadóként dolgozik ugyanitt.

# Volt egyszer egy ... Mátraaljai Szénbányák

DR. SZABÓ IMRE okl. bányamérnök, ny. főmérnök (Gyöngyös), MARTÉNYI ÁRPÁD okl. bányamérnök, szakfőtanácsos, SZÉSZEK, VADÁSZ ENDRE okl. közgazda, felszámolóbiztos, SZÉSZEK/REORG Rt.



Abból az alkalomból, hogy a Heves Megyei Bíróság 2001. december 12-én befejeztek nyilvánította a Mátraaljai Szénbányák felszámolását, a szerzők bemutatják a több mint 100 éves mátra-bükkaljai bányászat történetét. Mind a mélyművelésű, mind a külfejtéses bányászatban elemzik a műszaki technológiák változását, fejlődését. A teljesség igénye nélkül közlik egy-egy időszak termelését, gazdaságossági mutatókat. Egy-két kiemelkedő eseményről is beszámolnak. A közölt bő irodalomjegyzék alapján az érdeklődők a részletekről is tájékozódhatnak.

## A szénlőfordulás földtani bemutatása

A Magyarországon több helyen található fiatalkori barnaszén, a lignit: a Mátra és a Bükk hegység D-i területein, továbbá a Dunántúlon Várpalotán és Torony térségében.

A Mátra déli lejtőitől a Budapest-Miskolc vasútvonal mentén, továbbá a Zagyva és Tarna patakok völgyeiben több mint 40 km hosszúságban, helyenként 8-12 km szélességben helyezkednek el lignitlepek. A Mátra és a Bükk hegység lábánál kialakult lignitlepek a földfelszínhez közel helyezkednek el (40-120 m mélységben) 1-14 m vastagságban, tehát a mai ismeretek és körülmények szerint gazdaságos külfejtéses technológiával kitermelhetők.

A lignit keletkezése az újkor pliocén korszakára tehető, azaz kb. 5-10 millió évvel ezelőttre. Ebben az időszakban hatalmas mocsaras területek alakultak ki, amelyekben buja, dús növényzet, hatalmas erdők jöttek létre, és a földmozgások során a földalatti elszénesedés lehetővé tette a lignitlepek kialakulását.

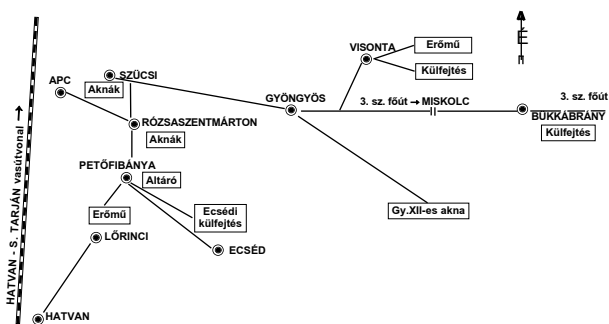
Belső szerkezetük inhomogén: szén (lignit), szenes agyag és agyag, továbbá homokrétegek települnek egymásra változó vastagsággal. Több helyen a telepek szétválnak, „seprős” alakban jelennek meg (pl. Bükkábrány és Vizsla térségében). Dominál a 6-8 m-es telep vastagság. A fedőösszlet is rendkívül heterogén: agyagot, agyagos homokot, esetenként homokkő padokat, valamint feszített vizet tároló, 2-30 m vastag homokot találunk benne. A fekközvet szintén változó: agyagból, agyagos homokból és vizet tároló homokrétegekből áll. A lignit minőségét a következő néhány adat jellemzi: átlagos nedvességtartalom 43-49%, térfogatsúly (sűrűség) 1,22-1,35 t/m<sup>3</sup>, átlagos fűtőérték 5860-6700 kJ/kg, hamutartalom 22-24%, és telepdőlés 3-6°.

Mind a fedőben, mind a fekküben elhelyezkedő homokrétegekben előforduló víz általában ivóvíz minőségű, de helyenként tartalmaz vasat és kén is.

A talajmechanikai vizsgálatok alapján a fejtett rétegek általában könnyen és közepesen jöveszthetők. Kivételt képeznek a helyenként előforduló homokkőpadok. A külfejtéseknél a munkaszintek teherbírása és a rézsűk állékonysága nagyon fontos tényező (legalább 1 kg/cm<sup>2</sup> teherbírásúnak kell lenniük a munkaszinteknek). Ezt csak a kellő időben elkezdett víztelenítéssel tudják biztosítani. A lignitlepekben szerencsére vetők, tektonikai zavarok ritkán fordulnak elő.

## A bányászkozás története

Történeti szempontból három, jól elhatárolható medencét vizsgálhatunk a mátra-bükkaljai lignitbányászat történetében: a rózsaszentmártoni, a gyöngyös-visontai és a bükkábrányi területeket.



A Mátra-Bükkalja-i bányák elhelyezkedési vázlatja



Rózsaszentmártonban (régvi nevén Fancsal) 1890-ben Dobrányi Kornél és Laczik János kezdett el bányászni kezdetleges technológiával. A lignitkibúvá-sok környékén, követve a telepeket, vágatokat hajtottak, fával biztosították és kezdetleges kamra-pillér fejtésszerűen csákánnyal, lapáttal, egyéb szerszámokkal dolgoztak. A lignitet a bányából kisvasúti szállítással juttatták ki, majd lovas kocsikkal továbbították a falu lakossága részére és a környékbeli falvakba is, később szeszfőzdekhez és a malmokhoz is szállították. A lignit fás szerkezetű, gyenge fűtőértékű, fiatalokú szén, nagyon hasonlít a tűzifára, így nem jelentett nagy problémát az eltüzelése.

Az 1900-as évek elején a salgótarjáni bányaképviselőlet költségén a medencében kutatásokat végeztek és gazdag lignitlepekre leltek. Ennek ellenére a Nógrádi Szénbánya Részvénytársaság a lignitlepek feltárására nem kötött szerződést a kisvállalkozókkal, gyakorlatilag nem fektetett tőkét a vállalkozásba. A környék lakossága szívesen használta tüzelőanyagként a lignitet, és nagy érdeklődést mutatott a rózsai lignit iránt.

1904-ben Hatvan városában villamos áramot termelő telepet létesítettek, és kipróbálták a lignit eltüzelését. A lignit kedvező tüzelőanyagnak bizonyult, és mind több és több lignitet igényeltek. Rózsaszentmárton és Hatvan között a távolság 15 km, tehát gazdaságos lett a „centrálénak” az olcsó tüzelőanyag.

Emellett a „rózsai szén” közkedvelt lett a környéken is. Az I. világháborút megelőző években az éves termelés elérte a 80 tonnát, majd 1914-1917 között a termelés visszaesett.

Az I. világháború után a Rádi-féle bánya új tulajdonosa, a Gyöngyöspatai Kovaföld Művek Rt. felismerte a lignit jelentőségét, kutatásokat végzett és Szücsi térségben is lignitlepeket fedeztek fel. Előrelátóan kiépítette az Apc községi vasútállomást, ezzel lehetővé tette, hogy Apról vonattal lehessen szállítani Pásztóra és más térségekbe a lignitet. Közben létrejött a Mátravidéki Szénbányák Részvénytársaság is, és további 120 kutatófúrást végeztek és újabb lignitlepeket fedeztek fel.

Rózsaszentmártonban 1917-1918-ban üzembe helyeztek egy szén-nemesítőt, ahidrálot, ahol a lignit nedvességtartalmát csökkentették, így a minősége 30-50%-kal javult. Nemesítéssel 3000-3600 kkal/kg (12 500-15 000 kJ/kg) fűtőértékű lignitet tudtak a lakosság számára adni.

1920-ban elkészült az Apc-Zagyvaszántó vasútállomás és a bánya közötti drótkötélpálya (6 km), amely forradalmasította, olcsóbbá, könnyebbé tette a szállítást. 1918-ban 21 850 t, 1924-ben 34 900 t volt a termelés. 1927-ben 5 lejtősaknát és több szellőztető függőleges aknát mélyítették a medencében, a szénbányászat fejlődése lendületet vett. A rózsai lignitre hat elektromos áramfejlesztő telep, tíz szeszfőzde, négy gőzmalom, két cukorgyár, nyolc egyéb üzem létesült, ezen kívül a környékbeli falvak is mind több és több lignitet igényeltek.

Történeti visszatekintésünk nem lenne teljes, ha nem írnánk le, hogy 1920-ban a selypi téglagyár bányát nyitott Pernyepusztán (1949. március 15-től Petőfibánya). Kisgombos határában függőleges aknát mélyítették, Nagyréde és Kisréde határában, továbbá Gyöngyöstarjában is bányát nyitottak. 1939-ben kezdődött el a Mátravidéki Erőmű (Lőrinci Erőmű) építése. A 128 MW teljesítményű erőmű barnaszén- és lignittüzelésre épült. 1945-ben a majdnem kész erőművet, illetve berendezéseit leszerelték, mert jóvátétel fejében elszállították a Szovjetunióba. 1947-ben újra kellett gyártani és szerelni a berendezéseket, és csak 1949-ben indulhatott az erőmű. Az erőműben naponta 2500-3000 t lignitet tüzeltek el. A Mátravidéki Szénbányák Rt. nagy beruházásokba kezdett, hogy Pernyepusztán európai szinten is egy korszerű bánya valósuljon meg. A megkutatott területen 40-50 millió tonna lignit volt, a telepek vastagsága elérte a 4-8 m-t. 1942 júliusában megkezdték a bányanyitást, és 1944. július 1-jéig 1500 m vágatot hajtottak ki. 1952 októberére elkészült a 4669 m hosszú, 5,9 m átmérőjű altáró.

Szücsi térségében történt kutatások eredményeként az 1950-es évek elején indították be a Szücsi X-es és Szücsi XI-es aknát.

#### *Gyöngyös és környéke*

Gyöngyöstarjában 1920-1921-ben már működött a „Hella” féle bánya, amelynek 50 m-es lejtősaknája és egy 15 m-es függőleges aknája volt. Tulajdonosa a Gyöngyöstarjáni Szénbánya Rt. volt. A bánya 1920-1923 között évente 6000 tonna lignitet termelt. A tőkeszegény vállalkozás 1924-ben megbukott. 1936-ban Atkár határában szintén kísérleteztek lignitlepek feltárásával, de az ártézi víz feltörése ellehetetlenítette a bányanyitást. 1919-ben Gyöngyös térségében a Szurdok part két oldalán nyitottak bányát. A Kovács-Silbermann bánya 1920-tól 1925-ig működött. Salgótarjából érkezett műszaki szakemberek és bányamérnökök segítettek a feltárásnál, a bányanyitáskor és az üzemeltetésnél. 1921-ben a Gyöngyös Városi Széntermelő és Értékesítő Rt. nyitott bányát, majd a Gyöngyösi Szénbánya és Téglagyár Rt. vette át a bányát, amelynek az évi termelése 30 000-40 000 tonna volt. 1926-ban a gyár saját áramfejlesztő telepet létesített, amelynek többlet elektromos áramát Gyöngyös város vette át. 1921-1931 között évi 40 000 t lignitet termeltek a Szt. Borbála és Szt. Ferenc bányákból. 1932-ben a bánya és a gyöngyösi vasútállomás között kötélpálya létesült a lignitszállítás megkönnyítésére.

A II. világháború idején a bányák nem termeltek folyamatosan. 1944. augusztus végén már a gyöngyösi bányákat megvette a Salgótarján Kőszénbánya Rt. A II. világháború idején a mátraaljai lignit helyet kapott a magyarországi szénfélések között, amelyet később is megőrzött. 1945 elejétől Reisz János, a bánya ügyvezetője nagy hozzáértéssel szervezte a munkát, és beindult a termelés. A Reisz-féle bánya az államosítás után 1948-ig üzemelt.

1949-ben új aknát mélyítettek a térségben: a Gyöngyösi XII-es aknát. Az akna létszáma 1950-ben már 500 fő volt, a 60-as évek elején elérte az 1200 főt is. A napi termelés kezdetben 300 t volt, később meghaladta az 1 200 tonnát. A mindvégig korszerű technológiával termelő bánya (F-4 vágathajtógép, páncélpajzs, szalagszállítás) tovább fokozta a lignit utáni keresletet.

A 60-as évek közepére az akna ásványvagyona kimerült, a Gyöngyösi XII. aknát 1967-ben bezárták. Időközben azonban, a XII. aknától nem messze a felszínközeli telepek fejtését külszíni műveléssel megkezdték. Az ecsédi külfejtés, amely 1957-ben lépett termelésbe, ekkor átvette a XII. akna létszámát és termelésbeni szerepét. 1963-ban már meghaladta az 1 millió tonnát a termelés. A technológia rohamosan fejlődött, itt alkalmaztak először NDK-ból származó speciális külfejtéses gépeket. Tulajdonképpen az ecsédi külfejtés tekinthető a nagyüzemi külfejtéses szénbányászat elődjének és megalapozójának.

Ebben az időszakban következett be a Mátraaljai Szénbányáknál is az igazi szerkezeti átalakulás. A földalatti üzemek sorra bezártak, a külfejtések vették át a vezető szerepet.

Az ecsédi külfejtés 1957-73 között közel 16 millió tonna szenet termelt. Kifutásával párhuzamosan már elkezdtek a visontai külfejtés nyitását, amely már 1969-ben termelésbe lépett. Erre azért is szükség volt, mert egy 1965-ben született Gazdasági Bizottság-i határozat alapján a térségben egy 600 MW teljesítményű erőmű épült, amelynek a fűtőanyagát az évi 8 Mt kapacitásra tervezett külfejtés adta.

A visontai külfejtés (később a keresztségben a francia kommunista párt egykori vezetőjéről a Thorez nevet kapta) a Mátra D-i lábánál lehatárolt mintegy 200 millió tonnás ásványvagyongra települt. A jelentős ásványvagyong és a tervezett termelési szint egy modern bánya kialakítását tette lehetővé, ill. szükségessé. Az elmúlt több mint 30 évben megközelítően 120 Mt lignitet termeltek ki erről a területről.

A bánya tulajdonosa 1992-ben megváltozott. A szénbányászat szerkezetátalakítása során a visontai külfejtés a Mátraai Erőmű Rt. tulajdonába került, és ma is évi 3,5-4,0 Mt erőművi lignitet termel.

### *Bükkábrányi térség*

Bükkábrány, Emőd, Mezőkeresztes, Mezőnyárád és Vatta községek között, a 3. sz. főútvonal mentén 1962-től kezdődően 1022 db kutatófúrást mélyítettek, amelyek értékelése alapján megállapították, hogy több mint fél milliárd tonna kitermelhető lignit van a térségben 6800 kJ/kg átlagos fűtőértékkel, 21% hamutartalommal, 45% nedvességtartalommal, 1,3-1,4 t/m<sup>3</sup> térfogatsúllyal. A lignitlepek fejtését alacsony költségű külfejtéses technológiával tervezték. 1975-ben 20 millió Ft beruházási összeg ráfordítással évi 20 millió tonnára tervezett célbánya épült volna egy 2000 MW teljesítményű erőmű üzemeltetéséhez.

Ezt a tervet azonban nem valósították meg, az eocén program szorította háttérbe.

1985-ben az ország szénellátása veszélybe került, ezért elhatározták, hogy a bükkábrányi területen 100 000 t/év kapacitású külfejtést nyitnak, amelyből a lakosság lignit igényét kielégíthetik. A Mátraaljai Szénbányák szakemberei a külfejtés beruházását azonban úgy irányították, hogy 1989-re a bükkábrányi külfejtés évi 3 millió tonna lignitet tudott kitermelni, és bekapcsolták a Mátraai Erőmű tüzelőanyag ellátásába. A visontai bánya mellett ma is ez jelenti a Mátraai Erőmű tüzelőanyag bázisát.

## **A technológia fejlődése**

A térségi bányaművelés technológiája a kismélységű földalatti bányáktól a nagyteljesítményű külfejtésekig nagy utat tett meg. Itt most csak a vágathajtás és a fejtés területén elért eredményeket mutatjuk be.

### *Vágathajtás*

A trapézácsolat 1950-es évekig szinte egyeduralgó volt a mátraai lignitbányászatban. Petőfibánya beindításával a helyzet gyökeresen megváltozott. Mint már korábban is írtuk, az 5,9 m átmérőjű altárót betonidomkövel biztosították. Mind a főszállító, mind a főlégvágatokat is 3,1-3,8 m átmérőjű körszelvényben hajtották és betonidomkövel biztosították. A fejtési szállító és légvágatok 2,8-3,5 m átmérőjűek voltak, és a nyomásviszonyok miatt 10-15 cm átmérőjű, 30-40 cm hosszú fenyő és keményfa idomokkal (klocnikkal) falazták a vágatokat. Ezen falazóanyag előnye éppen rugalmasságából eredően abban volt, hogy több alkalommal is fel lehetett használni. A nyomás következtében egy-egy fejtés befejezése után a vágatok szelvénye a kör helyett tojásalakú, vagy amorf lett, de jól lehetett közlekedni, és a szállítószalag is elfért benne. A faidom biztosítási mód jól bevált, és az üzem bezárásig szívesen alkalmazták. Érdekes módon a rózsaszentmártoni, a szücsi és a gyöngyösi bányákban kevésbé terjedt el.

A TH gyűrűkkel is folytak kísérletek, de a vágatoknak csak mintegy 20-30%-át biztosították vasszerkezetekkel, a többi résznél vagy betonidomkö, vagy trapézácsolat és sok esetben faidom biztosítás volt.

E fejezetnél szólunk a gépi vágathajtásról is, amely forradalmasította a feltáró, szállító és légvágatok kihajtását. 1956 után az F4-es vágathajtó gépek a petőfibányai és a rózsai medencében nagyon elterjedtek, és alkalmazásukkal kiváló eredményeket értek el. Volt olyan hónap, hogy 600 méter vágatot hajtottak ki F4-es géppel. Rendszeres alkalmazásuk a bányák bezárásaig tartott.

### *Fejtés*

A kamra-pillér fejtés volt az uralkodó a lignitbányászatban. Frontfejtési kísérletek 1950-től minden üzemben voltak, a tapasztalatok azt mutatták, hogy az 50-60 m homlokhossz esetében a legkedvezőbbek a fejtési nyomásviszonyok. A négymezős frontok terjedtek el, azaz az omlasztásos frontfejtés. A láncos vonzó az első mezőben volt, amire rárobbantásos mód-

szerrel fejtették a lignitet. A fejtési szállítójátban lán-  
cos vonszoló-csille vagy gumiszalagos szállítás volt.

1958-tól az Ursitz-féle hidraulikus páncélpajzsok  
működtek a frontfejtéseken, ahol biztosítva volt a 300-  
300 m-es kifutási hossz. Minden üzemben alkalmazták  
a pajzsbiztosítást, korszerű és biztonságos volt. Az  
1960-as években Csehszlovákiában és Romániában is  
működtek az Ursitz-féle pajzsok.

1959-1960-ban az ecsédi külfejtésen a lignit fejtése a  
mélybányászatban meghonosodott frontfejtéshez ha-  
sonlóan történt, csak nagyobb homlokhosszban. A be-  
épített lánccs vonszolóra rárobantották a lignitet, és  
innen 800 vagy 1000 mm-es hevederes gumiszalagon  
szállították tovább.

1961-től ez a fejtési mód megszűnt, és nagy teljesít-  
ményű kotrókkal termelték a lignitet.

A letakarítás már a kezdetben is nagy kotrókkal tör-  
tént és a meddő külső hányóba került, de amikor a szé-  
nelés már a külfejtés szélességében „előrehaladt”, és volt  
hely a kiszenelt területen a meddő elhelyezésére, akkor  
már a belső hányó kialakítását alkalmazták, vagyis a le-  
takart meddőt a kiszenelt területre töltötték vissza.

Visontán és Bükkábrányban mind a letakarításnál,  
mind a lignitfejtésnél először a szokásos technológiát al-  
kalmazták, majd évtizedekig a párhuzamos művelést ré-  
szesítették előnyben. Ma már a telepviszonyoktól függő-  
en mindig a gazdaságosabb megoldást alkalmazzák. A  
közvetlen átrakásos technológiát először Visontán hasz-  
nálták. Ez azt jelentette, hogy a  
jövesztett meddőt közvetlenül a ki-  
szenelt területre juttatták vissza há-  
nyóképzőgép és szalagkocsi alkal-  
mazásával. Ez a leg gazdaságosabb  
technológia, de kötött, csak egy-egy  
jól tervezett termelési és szerelési  
rendszerben használható. A vison-  
tai sikerek után Bükkábrányban is  
alkalmazzák.

A bányaműveléssel párhuzam-  
osan szólni kell az elővízteleníté-  
sről is, hiszen a nagy berende-  
zések csak olyan munkaszinten  
dolgozhattak, ahol az 1 kg/cm<sup>2</sup>  
nyomószilárdság biztosítva volt,  
amit csak 3-4 éves megelőző víz-  
telenítéssel lehetett elérni. A  
vágatos víztelenítés után fokoza-  
tosan az ejtőkutas, majd a szűrő-  
kutas és a közvetítőrétéges víz-  
telenítés honosodott meg, amit a  
mai napig is használnak. A víz-  
telenítő kutak összes vízhozama 22-  
30 m<sup>3</sup>/perc. 30-40 év alatt a gé-  
pészeti berendezések fejlesztése  
is igen jelentős volt. A külfejtéses  
bányászat gépesítettsége meg-  
közelíti a 100%-ot. A távolsági  
szalagok hossza 3500 m körül  
van, teljesítményük 6750 t/ó, se-

bességük 5,24 m/s. A hajtásrendszerek teljesítménye  
4x630 kW, a véghajtásoké 2x630 kW. A hevederszé-  
lességek 1400 mm-ről 1600 mm-re, 1800 mm-ről 2000  
mm szélességre emelkedtek. A szalaggörgők átmérő-  
je, felfüggesztése is megváltozott, korszerűsödött. A  
letakarításnál és a széntermelésnél a legmodernebb  
keletnémet gépeket alkalmazták.

Az egész diszpécserrendszer, az automatika és a  
vezérlés is a legmodernebb számítógépes rendszerrel  
egészült ki.

### Termelés- és létszámadatok

Amennyiben eltekintünk a Rózsaszentmárton  
környékén 1920 előtt üzemelt kisebb-nagyobb bányák-  
tól, az igazában vett üzemszerű (nagyüzemi) termelés  
1920 után indult meg, mind a szentmártoni, mind pedig  
a gyöngyösi területen.

Ezen a területen a földalatti bányákban és – a kő-  
szénbányászatban elterjedt kifejezéssel élve – a peremi  
külfejtéseken 1974-ig folyt termelés, ezután már csak a  
visontai, majd a bükkábrányi nagy, mondhatni klasszi-  
kus külfejtések üzemeltek.

Az 1920-1974 közötti időszak termelési és teljesít-  
mény adatait az 1. táblázat mutatja be.

A két nagy külfejtési terület (Visonta és Bükkáb-  
rány) adatai a 2. táblázatban szerepelnek.

#### 1. táblázat

### Széntermelés és az összüzemi teljesítmények 1920-1974 között

Év	Mélyművelés		Külfejtés		Összes termelés
	Termelés t	Teljesítmény t/műszak	Termelés t	Teljesítmény t/műszak	
1920-ig	26 153	0,70	–	–	26 153
1921-1930	620 801	0,67	–	–	620 801
1931-1940	1 706 652	0,86	–	–	1 706 652
1941-1949	1 254 710	0,90	–	–	1 254 710
1950-1960	13 792 357	1,25	1 182 652	3,60	14 975 009
1961-1970	6 706 315	1,26	13 593 940	4,79	20 300 255
1971	–	–	4 025 222	7,08	4 025 225
1972	–	–	5 181 568	8,40	5 181 568
1973	–	–	6 466 903	11,05	6 466 903
1974	–	–	5 765 273	11,68	5 765 273

(Figyelem: 1920 és 1970 között tíz éves, utána éves időszakok)

#### 2. táblázat

### Visonta és Bükkábrány termelési és teljesítmény adatai

	Visonta			Bükkábrány		
	Meddő Em <sup>3</sup>	Szén Et	Teljesítmény szén t/műszak	Meddő Em <sup>3</sup>	Szén Et	Teljesítmény szén t/műszak
1964- 2000	1 196 860	153 833	7,87-11,68			
1985- 2000				137 677	40 461	5,31-8,57

Visontán 1964-től 2000-ig 1 196 860 000 m<sup>3</sup> meddőt takarítottak le, a széntermelés pedig 153 833 000 tonna volt. Az átlagos letakarítási arány: 7,78 m<sup>3</sup>/t.

Bükkábrányban 1985-től 2000-ig 137 677 000 m<sup>3</sup> meddőt takarítottak le és 40 461 000 t szenet termeltek. Az átlagos letakarítási arány 3,4 m<sup>3</sup>/t volt.

Bükkábrányból az évi 3-4 millió tonna lignitet vasúti kocsikkal szállították Visontára és tüzeltek el a 836 MW teljesítményű erőműben.

A Mátraaljai Szénbányák összlétszáma 1965-ben 7370 fő volt, 1988-ra 7000-re csökkent. Az integráció után, 1995-ben a Mátraaljai Erőmű Rt. létszáma 4300 fő volt, ebből a bánya létszáma 2060 fő volt.

## Események, érdekességek a Mátraaljai Szénbányáknál

### *Bányászaton kívüli tevékenység*

A mélyművelésű bányák bezárása után a felszabaduló létszám elhelyezése, foglalkoztatása gondot jelentett. A külfejtéseken mindenkit nem lehetett elhelyezni, ezért újabb és újabb munkalehetőségek felkutatása, meghonosítása volt a cél.

Az országban beindult a gázprogram, villamos távvezetékek épültek, igény volt a hétvégi pihenőházakra (faházakra), elkezdtek a paksi atomerőművet építeni, különböző alkatrészek gyártására is szükség volt, elkezdődött az eocén program megvalósítása is stb. A Mátraaljai Szénbányák vezető mérnökei és közgazdászai a petőfibányai gépüzemben, a vegyes üzemben, az ecsédi külfejtéses bányauzemben, Visontán a gépüzemben a korábban említett beruházásokhoz gyártottak, szereltek, így gyakorlatilag a széntermelés mellett kialakult egy önálló, szénen kívüli tevékenység, melynek termelése 1980-1982 között már árbevételben meghaladta az évi 1 milliárd forintot, az elért eredmény pedig 100 millió Ft körül volt.

Az exporttevékenység is kedvezően alakult az 1980-as évektől. Az NDK-s hányóképzőgépek részegységeit gyártották és szerelték dolgozóink, ahol különböző helyszíneken 50-60 munkás is dolgozott.

Jugoszláviába rézsúhidat gyártottak és szereltek, az olasz Fiat Allis cég részére itthon gyártottak kotró és dózer alkatrészeket.

### *A nagy külfejtési berendezések átvonultatása Visontáról Bükkábrányba*

A külfejtéseknél mezőváltáskor kitüntetett feladat a nagyteljesítményű nehéz és terjedelmes gépek áthelyezése a befejezett fejtésből az éppen induló másik fejtésbe, fejtési mezőbe. A gépek szétszerelése, majd ismételt összeszerelése költséges és időigényes, ezért az utóbbi időben „lábon” viszik át a gépeket az egyik fejtésből a másikba. Ez nem egy egyszerű feladat! Biztosítani kell az út teljes hosszában az energiaforrást, ki kell építeni az utat, a megfelelő keresztezéseket és hidakat a nagysúlyú és különleges méretű mozgó tárgy részére. Ez nagy kihívást jelent a szervező és lebonyolító mérnökök számára is.

1990-1991-ben ilyen különleges műszaki bravúrt jelentett, 60 km távolságra, Visontáról Bükkábrányba „saját lábon” átvonultatni a gépeket.

1990. január hóban került sor az ERs 710 típusú merítékétrás kotrógép vonulására. A gép súlya 1000 t volt.

1991 januárjában ARs-B 6300.95.1. típusú hányóképző gépet (1 550 t súly), az SRsH 401 típusú marótárcsás kotrógépet (845 t), az ERsH 500-as típusú merítékétrás kotrógépet (610 t), a BRa 1400 típusú szalagkocsit (506 t) és 3 db kábeldobkocsira épített áramfejlesztő berendezést (darabonként 44 t súly) szállították át Visontáról Bükkábrányba.

Az 1990-ben történt első szállítás néhány érdekesebb adatát itt is bemutatjuk.

Az utat a gép 22 nap alatt tette meg, a vonulás közvetlen létszáma 178 fő volt. A vonulás során 70 műtárgyat (utakat, vasutakat, légvezetéseket, kábeleket, folyókat stb.) kellett keresztezni. A gép számára kialakított „földút” földmunkái során 200 E m<sup>3</sup> földet mozgatott meg. A vonulás során a forgalom minimális zavarásával háromszor keresztezték a 3. sz. főutat, továbbá a verpeléti és az egri vasútvonalat, több alsóbbrendű utat. Az elvonulás után az eredeti állapotnak megfelelő helyreállítás is megtörtént.

A négy gép együttes átvonultatási költsége 1990-es áron összesen 106 M Ft-ot tett ki. Ebben a kártalanítások költségei is benne vannak. A szétszerelve történő szállítás a számítások szerint mintegy 340 M Ft lett volna. Amennyiben a gépek termeléséből történő hosszabb idejű kiesését is számításba vesszük, akkor mintegy 400 M Ft megtakarítást értek el a bravúros műszaki megoldással.

### *Rekultiváció*

A külfejtéses bányászat drasztikus beavatkozás a környezetbe. A bányavállalkozónak mindig kötelessége volt a bánya befejezése utáni helyreállítás, de az utóbbi időben – a káros környezetváltozások és az ezért felerősödött zöldmozgalmak hatására – ez különös hangsúlyt kapott.

1970-ben Visontán önálló rekultivációs üzem létesült, ahol tudományos igényességgel foglalkoztak mind a külső, mind a belső hányók rekultivációjával. A hányók újrahasznosításának meghatározott technológiai sorrendjét alakították ki a lignitporral való kezeléstől a mezőgazdasági termények betakarításáig. A munka egy zárt rendszert képzett: a kombinált rekultivációs eljárás során 4-5 év alatt a bányaterületek újrahasznosítása megtörtént, szántóföldi növényeket, zöldségféléket, gyümölcsöket és kiváló szőlőt termeltek a területeken.

Visonta környékén 2000-2002-ben nyomát sem lehetett látni, hogy valaha ezeken a területeken külfejtéses bánya volt. Ecséden halastavak, máshol jól fejlett erdők vannak a hányók és külfejtéses bányák helyén.

### *A szücsi tömeges halálos baleset*

1959. november 25-ről 26-ra virradó éjjel a Szücsi X-es bányauzemben tűz keletkezett és a váratlan katasztrófa 31 bányász életét követelte.

A szállító és légvágot között általában 40-50 m-es távolságok voltak. A lignit nedvességtartalma „in situ” állapotban 47-50%, a telep megnyitása és víztelenítése során azonban egy száradási folyamat következik be, és repedések keletkeznek a lignitlepekben. Ezek a repedések elégségesek arra, hogy a behúzó és kihúzó vágak között a levegő megszoruljon és csak igen lassan mozogjon. A kis mozgású levegő a lignitben oxidációs folyamatot indít el, amely hőtermeléssel jár. A hő folyamatosan növekszik, majd 50-60 °C után intenzíven kezd emelkedni, és lassan bekövetkezik az öngyulladás. Ez történhetett a Szücsi X-es aknában is.

A tűz hatására bekövetkezett szénpor-robbanás okozta a tömeges szerencsétlenséget.

### *Központi Bányamentő Állomás*

A tüzeset és a katasztrófa kivizsgálása után újjászervezték a Petőfibányán működő Központi Bányamentő Állomást és 1963-ban Gyöngyösre telepítették. A mélyművelésű bányákban az endogén eredetű bányatüzek felszámolása elengedhetetlen volt. A Központi Bányamentő Állomáson kikísérletezték a kalcium-klorid agyagszuspenziós eljárást, ezt alkalmazva a bányákban a bányatüzek elleni védelem is jól működött.

A gyöngyösi Központi Bányamentő Állomás felügyelte az OEÁ-hoz tartozó recski, gyöngyösorosi és istenmezei bányákat is. 1965-től az olajbányászatban – a Duna-Tisza közén és a Tiszántúlon – is a gyöngyösi Központi Bányamentő Állomás képezte ki az olajbányászati bányamentőket. Itt szervezték meg a kitörésvédelmi csoportokat is. A Központi Bányamentő Állomás 1970-ig működött. Ezután a Mátraaljai Szénbányáknál már csak külfejtések üzemeltek, a Központi Bányamentő Állomást is megszüntették.

A több mint 100 éves múltra visszatekintő mátraaljai lignitbányászat dinamikusan fejlődött, korszerű berendezéseket használt, kiváló szakemberei mind itthon, mind pedig külföldön sok elismerést szereztek.

### **A vállalat felszámolása**

A Mátraaljai Szénbányák ellen a felszámolási eljárást a Heves Megyei Bíróság 1991. október 1-jén rendelte el. A bíróság felszámolóként a Szénbányászati Szerkezetátalakítási Központot jelölte ki. A SZÉSZEK történetében ez volt a második felszámolási eljárás, ezt további 5 eljárás követte.

A Mátraaljai Szénbányák felszámolása volt a második olyan ügy, melyet nem csupán a felszámolási eljárásokra általában irányadó jogszabályok, jelen esetben az 1986. évi XI. törvény előírásai, hanem a kormány által a szénbányászat szerkezetátalakítására hozott egyéb rendeletekben foglaltak figyelembevételével kellett lefolytatni. E rendeletek általános alapelve az volt, hogy az életképes vagy életképesé tehető bányüzemeket a felvevő piacul szolgáló erőművekhez kell szervezettel is hozzákapcsolni, míg az életképtelen üzemeket be kell

zárni. A bányabezárásokban, tájrendezésekben és a korábbi bányaművelések következtében keletkezett bányakárok elhárításában az állam is szerepet vállalt és vállal ma is. A rendeletek sajátossága, hogy a felszámolási eljárásokat az ágazat szerkezetátalakítása keretében, annak révén kellett végrehajtani.

A felszámoló a Mátraaljai Szénbányák FA működését fenntartotta a bánya-erőmű integrációkról szóló kormánydöntés megszületéséig.

A Mátraaljai Szénbányák FA működésének fenntartása nyereséggel járt, mivel az eljárás során befejeződött egyrészt az a vasúti beruházás, mely a bükkábrányi lignit közúti szállítását kiváltotta, és a szén vasúton jutott el a gyöngyösi erőműbe, másrészt a korábbi beruházási hiteleket és azok kamatait az eljárás során a folyó fizetési kötelezettségeknél jogszabályi alapon figyelmen kívül lehetett hagyni.

A kormány döntésének megfelelően 1993-ban létrejött a bánya-erőmű integráció. Ennek következtében a bányavállalat a működő bányákhoz kapcsolódó vagyont – kiemelten a visontai és a bükkábrányi külfejtéseket – az erőmű vagyonába apportálta. A felszámoló az apportált vagyonért cserébe Mátrai Erőmű Rt. részvényeket kapott. Szintén kormánydöntés alapján az integráció révén nem hasznosítható és egyéb úton rövid távon nem értékesíthető vagyonelemek hasznosítására, illetve a csak hosszabb távon teljesíthető, a múltbeli bányászati tevékenységhez kapcsolódó műszaki és humán kötelezettségek teljesítésére létrejött a Borsodi Bányavagyon-hasznosító Rt., amely átvette a Mátraaljai Szénbányák FA fennálló kötelezettségeit, cserébe megkapta a felszámoló által még nem értékesített vagyontárgyakat. Az átvállalt kötelezettségek összege egyensúlyban volt az átadott vagyonnal.

A Borsodi Bányavagyon-hasznosító Rt. a későbbiekben bizonyos térségi feladatokat is ellátott azáltal, hogy a Mátraaljai Szénbányák FA egyes, később ismertté vált műszaki kötelezettségeit átvette, továbbá a Feketeölgyön kialakított regionális irattárba került a Mátraaljai Szénbányák FA összes megőrzendő, a Magyar Országos Levéltár által már felülvizsgált irata. E regionális irattár látja el a bányavállalat volt dolgozói esetében a Nyugdíjbiztosítási Igazgatóságok felé a munkaügyi adatszolgáltatásokat is.

A felszámolási eljárás alatt a termelésből keletkezett eredmény, valamint az integráció során kapott részvények alapján a hitelezők számára felosztható vagyon keletkezett. A felszámoló a bíróság által jóváhagyott közenső mérleg alapján 1998-ban 72% előleget fizetett.

A felszámolási eljárás különféle jogi ügyek miatt elhúzódott, azt jogerősen csak 2001 őszén sikerült lezárni. Az eljárás elhúzódása költségeket okozott, így a korábban osztott 72%-os előleg felül további megtérülésre fedezet már nem maradt. Így is a hazai szénbánya felszámolások között a Mátraaljai Szénbányáknál elért kielégítési hányad kimagasló volt.

## Szakirodalom

Bő szakirodalomból válogathat az, aki egy-egy szegmensét közelebbről szeretné megismerni a mátra-bükkaljai lignitbányászatnak.

Néhány könyv és számtalan szakcikk öleli fel a szénmedence és a vállalat történetét, a bányászat műszaki fejlődését és jeles eseményeit. Csak a BKL Bányászat számaiban több mint 120 cikk jelent meg ezzel kapcsolatban.

Itt most – szubjektív válogatás alapján – csak néhány alapvető forrást emelünk ki.

*Ulrich Jenő:* A Mátravidéki Szénbányák Rt. rózsaszentmártoni lignitbányászata BL (1950)

*Dr. Kovács Ferenc:* Külfejtések alapvető paraméterei az időtényező függvényében. BKL Bányászat 10. sz. (1965)

*Dénes Ottó:* A mátraaljai szénbányászat fejlődése az elmúlt 50 évben BKL Bányászat 12. sz. (1969)

*Dr. Halász Tibor:* A szénkülfejtések fejlődése és jelentősége az energiagazdaságban. BKL Bányászat 7. sz. (1974)

*Győry Sándor:* A Mátraaljai Szénbányák műszaki-gazdasági tevékenysége az V. ötéves terv időszakában. BKL Bányászat 5. sz. (1980)

*Dr. Szabó Imre:* Visszaemlékezés a Mátraaljai Szénbányákra. BKL Bányászat 126. évf. 5. sz. (1993)

*Dr. Szabó Imre – Pribula Nándor:* Mátraalja és Bükkalja lignitbányászata, könyvrészlet. (A magyar bányászat évezredes története. Főszerkesztő: Benke István II. kötet V. fejezet 227-267. old.)

A BKL Bányászat 1987-ben különszámban foglalkozott a mátraaljai szénbányászattal.

## Búcsúzás

A medence eddigi közel 120 éves történetében mintegy 46 évet foglal el a Mátraaljai Szénbányák, a II. világháború utáni időtől az 1992-ben bekövetkezett szerkezetváltásig. Erről az időszakról, a vállalat működéséről adtunk képet ebben a cikkben.

Amikor e vállalatnak emléket állítunk, akkor azt is tudnunk kell, hogy a medencében nem szűnik meg a széntermelés, az erőműhöz tartozó külfejtések továbbra is szolgálják a villamosenergia-termelést. A múlt azonban kötelez, a tapasztalatok hasznosítása mellett az emlékeket is ápolni kell.

**DR. SZABÓ IMRE** 1958-ban Sopronban szerzett bányamérnöki oklevelet. Szakmai munkáját Petőfibányán, a Mátravidéki Szénbányászati Trösztnél kezdte el. 1958-1963-ig gyakornok, műszaki előadó, üzemmérnök, műszaki osztályvezető helyettes volt. 1963-1970 között a gyöngyösi Központi Bányamentő Állomás vezetője, főmérnöke. Az endogén eredetű lignitűzek felszámolásában, a kalcium-klorid agyagszuszpenziós eljárás bevezetésében fontos szerepet töltött be. 1970-1993 között a Mátraaljai Szénbányák vállalati főmérnökeként a termelési, beruházási, fejlesztési területeket irányította. 1993-tól 1999-ig a Bükki Energetikai Kombinát Alapítvány főmérnöke volt. Az OMBKE Mátraaljai Szervezetének 1974-1989-ig titkára volt. 1994-től napjainkig is vezetőségi tagja. A Lignit Baráti Kör elnöke. A BKL Bányászat szerkesztőbizottságának 29 éve tagja.

**MARTÉNYI ÁRPÁD** 1966-ban bányamérnöki, majd 1973-ban bányaiipari gazdasági mérnöki oklevelet szerzett Miskolcon. 1966-1978-ig a DCM váci kőbányájában üzemvezető, 1978-1983-ig az Országos Érc- és Ásványbányáknál osztályvezető, ill. területi főmérnök volt. 1983-1991-ig a Bányászati Aknamélyítő Vállalatnál dolgozott Budapesten, Dorogon és Kuvaitban. 1991-től a Szénbányászati Szerkezetátalakítási Központ szakfőtanácsosa. Bányászati szaktervezői, szakértői tevékenységet is folytat, 1992-1998 között az ENSZ EGB szénbányászati referense volt.

**VADÁSZ ENDRE** 1978-ban a Marx Károly Közgazdaságtudományi Egyetem ipari karán végzett, majd 1982-ben szakközgazdászti képesítést szerzett. 1978-1986 között iparvállalatoknál, 1986-tól a Szanaló Szervezetnél dolgozott. 1992-től az akkor megalakult REORG Gazdasági és Pénzügyi Rt. felszámolási szakigazgatója, a SZÉSZEK külső munkatársa. Számos szénbányavállalat (mecseki, nógrádi, dorogi) felszámolása mellett részt vett többek között a Ganz, a Videoton, ill. a WVM Lízing és Pénzügyi Rt. felszámolási eljárásaiban.

# Összefüggések a marótárcsás kotrógépek elméleti és tényleges teljesítménye között

BREUER JÁNOS okl. bányamérnök, DR. DAKÓ GYÖRGY okl. bányagépészmérnök, okl. külfejtési szakmérnök



*A külfejtésnek a világ bányászatában jelentős szerepe van. A letakarítási munkák során évente több milliárd m<sup>3</sup> meddő jóvesztésére, szállítására szolgálnak a marótárcsás kotrógépek. Az elméleti és effektív teljesítmény közötti összefüggés rávilágít arra, hogy az üzemeltetésnél a megfelelő paraméterekkel rendelkező kotrógép kiválasztása és alkalmazása mellett a merítékek telítettségét kifejező töltési tényező értékének elemzése fontos termelésirányítási feladat lehet.*

## Bevezetés

Az emberi társadalom működéséhez, fejlődéséhez feltétlenül szükség van a föld mélyében fellelhető ásványi anyagokra, melyek a bányászati tevékenység útján kerülhetnek a társadalom birtokába. A bányászaton belül jelentős szerepet tölt be a külfejtéses ágazat, egy korábbi (1985) felmérés szerint pl. a világ bauxit és rézérc termelésének több mint 90%-a külfejtésből származik, a nikkel 45%-át, az urán 30%-át termelik külfejtésből. A szénbányászaton belül a barnaszén 80%-a, a kőszén 25%-a származik külfejtésből.

A világ széntermelése mintegy 4,7 Mrd t/év, ennek kb. 45%-a származik külfejtésből. Magyarországon a kisebb, 1-3 év élettartamú külfejtések mellett az 1950-es években nyitották meg az ecsédi külfejtést, ezt követően a '60-as évek közepén a visontai, majd 1985-ben a bükkábrányi külfejtésben kezdődött meg a lignit kitermelése. A jelenleg működő visontai és bükkábrányi külfejtés évente 8 Mt lignit termelésével látja el tüzelőanyaggal a visontai erőművet.

A külfejtéses bányászat világviszonylatban, és a hazai bányászat terén is jelentős. Amíg a tudomány számára azt a kérdést lehet és kell feltenni, hogy „meddig és mit bányászunk”, addig a külfejtést művelő szakembereknek a napi és közeljövő termelési feladatait kell biztonságosan megoldani, figyelembe véve a gazdaságosság és környezetvédelem által szabott követelményeket.

A külfejtéses bányászat egyik fontos mutatója a letakarítási arány, amely azt mutatja meg, hogy egy tonna hasznos ásvány kitermeléséhez hány m<sup>3</sup> takaróréteget – meddőt – kell jóvesztetni, szállítani és hányóba elhelyezni. Mértékegysége: m<sup>3</sup>/t.

A letakarítási arány a gazdaságossági határt is meghatározhatja, mert általában a költségek jelentős részét a letakarításra kell fordítani. A kitermelendő hasznos ásvány mennyisége és a letakarítási arány ismeretében meghatározható, hogy az adott időszakban – hó, év – mennyi meddőt kell jóvesztetni, és így számítani lehet a letakarításban foglalkoztatott gépek kapacitását.

A külfejtésekben alkalmazott jóvesztő-rakodó gépek három fő csoportba oszthatók:

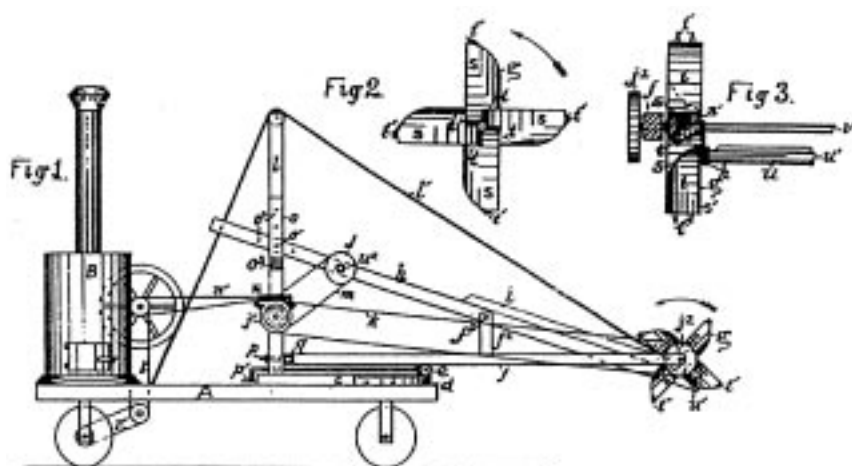
1. folyamatos működésű marótárcsás kotrógépek, szalagszállítással. (Kis teljesítményű marótárcsás kotrógép jól szervezett gépkocsiszállítással is kiszolgálható),
2. folyamatos működésű vedersoros kotrógépeket letakarításban és széntermelésben egyaránt alkalmaznak, a folyamatos üzemmód következtében szalagszállításhoz kapcsolva,
3. egykanalas, szakaszos működésű kotrógépek, melyekhez régebben vasúti szállítás kapcsolódott, ma már többnyire nagy teherbírású speciális gépkocsikat alkalmaznak. (Közvetlen átrakásos technológia esetén 100 m<sup>3</sup>-t meghaladó kanáltérfogatú hegybontó, mélyásó vagy vonóvedres, egyedi tervezésű kotrógépeket építenek.)

## Történeti áttekintés

A XX. század második felében a marótárcsás kotrógépek gyors és jelentős fejlődésen mentek át, és ma már a külfejtések legelterjedtebben alkalmazott jóvesztőgépei. A letakarítás döntő részét a hazai külfejtésekben is marótárcsás gépekkel végzik.

A marótárcsás kotrógép kialakulásával kapcsolatban RASPER [1] végzett kutatásokat. Az idők során először a „marótárcsás” működési elv a mai Szíria és Egyiptom területén jelent meg, ahol emberi vagy állati erővel működtetett kerekeket öntözés céljára építettek. Az edényekkel felszerelt kerék jóvesztőeszközként Leonardo da Vinci vázlataiban is megjelent. Elképzelése szerint víz alatti kotrást lehetett volna végezni, úgy, hogy a hajtást szélkerék biztosította volna.

A kutatások elsősorban a szabadalmi bejelentésekre terjedtek ki, és megállapítást nyert, hogy az első szabadalmat 1881-ben, Amerikában nyújtották be, de alkalmazásra Európában került sor először. A gépet 1916-ban, Kölnben, a Humboldt gépgyárban gyártották, és 1923-ig dolgozott a bitterfeldi barnaszén külfejtésben.



1. sz. ábra: Az első marótárcsás kotró szabadalmi rajza

Az 1930-as évek elején előtérbe került a marótárcsás gépek alkalmazása. Szükségessé vált a széntelepek szelektív jövesztése, és a merev létrájú vedersoros gépek erre nem voltak alkalmasak. Németországban, 1933-ban egy SRs-250 jelű gép állt munkába, elméleti teljesítménye  $510 \text{ m}^3/\text{ó}$ , tömege  $76 \text{ t}$  volt. 10 évvel később a senftenbergi körzetben állították munkába az akkor legnagyobb gépet, kotrási magassága  $60 \text{ m}$ , elméleti teljesítménye  $2100 \text{ m}^3/\text{ó}$  volt. A marótárcsás kotrók számának rohamos növekedése az 1950-es évek elejétől kezdődött.

Referencia listák alapján megállapítható, hogy két jelentős gyártó közül a KRUPP 1946-1996 között  $461$  db, míg a Lauchhammer 1920-1991 között  $450$  db gépet gyártott, ez utóbbi túlnyomóan 1950 után. Ez önmagában  $911$  db gépet jelent, de tekintettel arra, hogy más gyárak is gyártottak marótárcsás gépet (lengyel, cseh stb.), számuk jelentősen meghaladhatja az  $1000$  db-ot.

### A marótárcsás kotrógépek fő szerkezeti elemei

#### Marótárcsa

A jövesztés, forgácsleválasztás eszköze, melyet a homloklafületre erősített merítékkal végez. A merítékek és a jövesztett forgács elhelyezése szempontjából lehet cellás és cella nélküli marótárcsa. Ma már a cella nélküli kivitel alkalmazják, ahol a meríték nyitott felületét egy fixen épített elem, az ún. cellapótló zárja le. A marótárcsa és cellapótló közötti térfogat a gyűrűstér, amelyet a teljesítményszámításnál figyelembe kell venni, mert az a meríték űrtartalmához hozzáadódik.

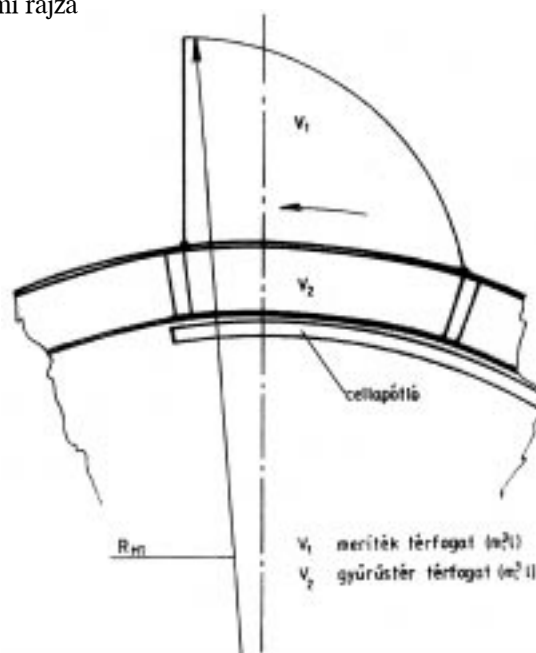
A marótárcsa a gép legfontosabb eleme, sok változatban tervezik és gyártják, esetenként egyedi igények szerint. Átmérője elérheti a  $21 \text{ m}$ -t, és a jövesztett kőzettől függően változik a merítékek darabszáma és kialakítása.

#### Marótárcsa konzol (marótárcsa gém)

A marótárcsát hordozó konzol, vagy marótárcsa gém egyben az elhordó szállítószalagot is magába foglalja. Csatlakozik a gép felépítményéhez, függőleges síkban emelhető, süllyeszthető, és a gép forgó felsővázával oldalirányú legyezőmozgást végezhet.

A marótárcsa merítékeivel forgácsvastagság vagy úgy alakítható ki, hogy a megosztott teleszkópos gémszerkezetből a tárcsát tartó elemet gépi úton előretolják, gép álló helyzetben marad, (előtolásos kivitel), vagy osztatlan gémszerkezet esetén a gép a szükséges mértékben előreáll (ún. előtolás nélküli kivitel), többnyire ez utóbbit alkalmazzák.

A marótárcsát hordozó konzol mérete (hossza) meghatározza a gép által jöveszhető blokk szélességét, magasságát.



2. sz. ábra: Egy meríték térfogati adatai

#### Alváz, menetelőmű

Ma már kizárólag lánctalpas menetelőművekkel gyártják a gépeket, ahol a szükséges talajnyomás a lánckocsik számának és a lánccsukló nagyságának meghatározásával beállítható. A technológiai igénynek megfelelően az alváz kialakítható úgy, hogy az egyébként  $3-5\%$  os munkasík helyett  $10-13\%$  dőlésű munkasíkon is tud a kotrógép dolgozni vagy vonulni. Az alváz és menetelőművek közé beépített hidraulikus hengerekkel a gép vízszintesbe állítása elvégezhető.

#### Szállítószalagok, rakodószalag

A merítékek ürítése a marótárcsa felső szektorában történik, és a jövesztett anyag a belső szállítószalagra hull. A belső szállítási rendszer kialakításánál alapvető követelmény, hogy a túltöltött merítékből ürített anyagot is biztonságosan elszállítsa, továbbá a felsőváz forgáspontjában az anyagátadás zavartalan legyen. Törekvés, hogy a gép belső szállítási rendszere a lehető legkevesebb egységből álljon.



Minden gép rendelkezik önálló rakodószalaggal, amely a gép jövesztéséhez szükséges mozgásától független. A rakodószalagnak két kiviteli lehetősége van; vagy konzolosan a gépre függesztett berendezés, amely elfordítható és függőleges síkban mozgatható, vagy hosszabb kivitel esetén a rakodószalagot lánctalpas kocsi alátámasztják, egyik vége a géphez kapcsolódik, a leadó oldala az elhordó rendszerhez jól illeszthető.

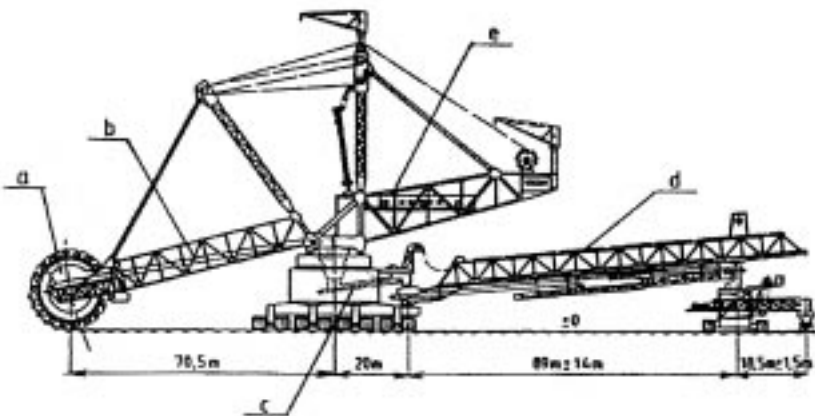
#### Felépítmény

A felépítmény az alvázon golyópálya közbeiktatásával elfordulhat. Ez teszi lehetővé a csatlakozó marótárcsa konzol vízszintes legyező mozgását. A felépítményben elhelyezett gépészeti és villamos berendezések mellett alkalmas helyen található az ellensúly, amely a stabilitást biztosítja.

A felsorolt fő szerkezeti elemekből rendkívül változatos méretű és teljesítményű gépek állíthatók össze. Két fő géptípust különböztetünk meg:

A 3. sz. ábrán bemutatott, hagyományos kivitelűnek tekinthető kotrógép jellemzői:

- marótárcsa konzol felfüggesztése kötélzettel vagy acél hevederrel történik,



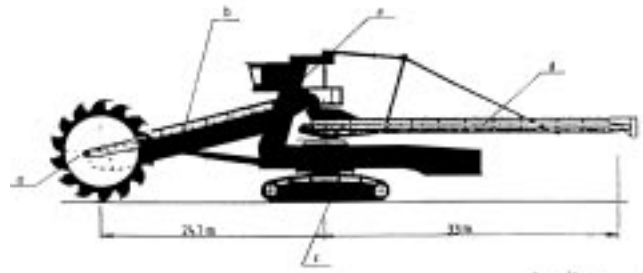
3. sz. ábra: SchRs 6600 kotrógép

- nagy teljesítmény érhető el,
- nagy blokkmagasság jövesztésére alkalmas (az ábra szerinti gép esetében 51 m),
- nagy a saját tömege.

A 4. sz. ábrán látható gép az ún. kompakt gépcsalád egy jellemző tagja, jellemzői:

- marótárcsa konzol hidraulikus hengerrel (v. hengerekkel) alátámasztott
- blokkmagasság általában nem haladja meg a 20 m-t,
- legfontosabb jellemző, hogy a marótárcsa konzol hossza ( $L_m$ ) és marótárcsa átmérő ( $D_M$ ) hányadosa:  $\frac{L_m}{D_M} \cong 2$

- a kihordószalag konzolos,
- saját tömege azonos teljesítmény mellett kisebb, mint a hagyományos gépeké.



4. sz. ábra: C 6300 kotrógép

### A marótárcsás kotrógépek teljesítménye

A marótárcsás kotrógépek teljesítménye a termelési folyamatban elfoglalt helyükből következően meghatározó. Egy adott műveléstechnológiai feladat ellátásához tudni kell a beállított gép várható tényleges teljesítményét az adott blokkméretek és a jövesztendő anyaghoz szükséges vágóerő mellett.

A gép paramétereinek ismeretében az elméleti teljesítmény számítható:

$$Q_{th} \left[ \text{laza} \frac{m^3}{h} \right],$$

ill. előzetes számítások, vagy tapasztalati adatok birtokában a várható tényleges, az ún. effektív teljesítmény –  $Q_{eff}$  [tömör  $m^3/h$ ] – is meghatározható.

Az elméleti teljesítményt laza térfogat figyelembevételével kell meghatározni, mert a jövesztés során nyert forgácsok fellazított állapotban töltik ki a merítéket és a gyűrűsteret.

Így:

$$Q_{th} = V \cdot n \cdot 60 \left[ \text{laza} \frac{m^3}{h} \right] \text{ ahol}$$

$V$ : a rendelkezésre álló térfogat  $m^3$ -ben, ami magába foglalja a meríték és a gyűrűstér térfogatának bizonyos százalékát.

$n$ : a percnkénti ürítések száma: [l/perc]

A tényleges (effektív) teljesítmény meghatározása mért adatok alapján lehetséges. A jövesztett anyag térfogatát (geodéziai méréssel határozzák meg, tömör  $m^3$ -ben:  $V_t$ ) a kotrógépen elhelyezett műszer által mért és rögzített kotrási idővel ( $T_{ko}$ : tiszta kotrási óra) osztják:

$$Q_{tényleges} = \frac{V_t}{T_{ko}} \left[ \text{tömör} \frac{m^3}{h} \right]$$

A fentiekből kitűnik, hogy az effektív teljesítmény hosszabb idejű teljesítmények átlaga (nap, hó, év) és nyilvánvaló, hogy a pillanatnyi teljesítmények az átlag körül valamilyen eloszlás szerint ingadoznak. A pillanatnyi teljesítmény elérheti a kotrógép elméleti teljesítményét. Általában a merítékek 30%-os túltöltése előfordulhat, ezt a szállítószalagok teljesítményénél kell számításba venni.

A töltési tényező ( $K_T$ ) a meríték-űrtartalom és a tényleges töltés  $V_{tény}$  hányadosa,

$$K_T = \frac{V_{tény}}{V}$$

Feltehető az a kérdés, hogy van-e lehetőség összefüggést találni az elméleti és effektív teljesítmény között. A gép kiválasztásánál ismerni kell az elméleti teljesítmény mellett a gép várható tényleges teljesítményét is.

Ha ismert a jövesztendő anyag (meddő) lazulási tényezője ( $K_l$ ), akkor az elméleti teljesítményt egyszerűen átszámíthatjuk tömör  $m^3/ó$ -ra.

$$K_l = \frac{V_{laza}}{V_{tömör}} \quad \text{és}$$

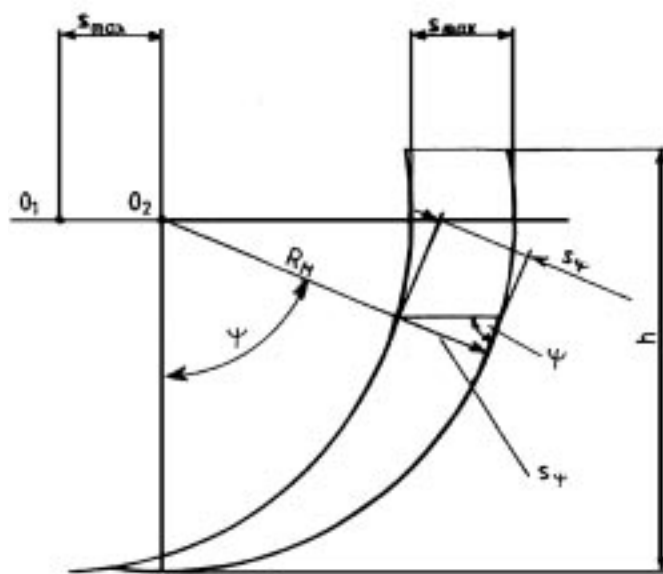
$$Q_{th}^t = \frac{Q_{th}}{K_l} = \frac{60 \cdot n \cdot V}{K_l} \left[ \frac{\text{tömör } m^3}{h} \right]$$

ez azonban nem az effektív teljesítmény, mert az elméleti teljesítményt meghatározó összefüggés azt feltételezi, hogy a meríték minden esetben, laza anyaggal a névleges térfogatának megfelelően megtelik. Meg kell vizsgálni, hogy ez egyáltalán megvalósulhat-e és ha igen, milyen feltételekkel, ha nem, mi okozza a merítékek telítetlenségét.

A telítetlenség okait elsősorban a jövesztés folyamatában képzett forgácsok térfogatváltozásaiban kell keresni.

A blokkjövesztés felső, 1-es szeletének jövesztése azzal kezdődik, hogy a gép a forgácsvastagságnak megfelelő mértékkel ( $s_{max}$ ) előreáll. A vágóérről és  $h_1$  szeletvastagság összhangja akkor valósulhat meg, ha a szeletvastagság a marótárcsa átmérőjének  $2/3$ -ával közelítően egyenlő:

$$h = \frac{2}{3} D_M \text{ [m]}, \quad \text{ahol } D_M \text{ a marótárcsa átmérője [m]}$$



5. sz. ábra: A forgácsvastagság változása a függőleges síkban

Az 5. ábra szerint a forgács vastagsága 0-ról fokozatosan nő,  $\psi=90^\circ$ -nál maximális, majd újra csökkenni kezd. A forgácsvastagság tetszőleges  $\psi$  pozícióban:  $s_\psi = s_{max} \cdot \sin\psi$ .

A maximális forgácsvastagság azonban csak a kotrógép haladási irányában jelenik meg  $\psi=90^\circ$  esetén. A kotrógép a blokk szélességnek megfelelően a marótárcsa gémmel legyezést végez. A 6. ábrán jelölése szerint a haladási iránytól balra a szabad rézű felé  $\delta$ , míg az új oldalrésű felé  $\varphi$  szöggel tér ki, miközben folyamatos forgácsjövesztést végez. Mint az ábrából kitűnik, forgács vastagsága mindkét irányú legyezésnél folyamatosan csökken, ebből következik, hogy egyenletes legyezési sebesség mellett a forgácstérfogat is csökken,  $90^\circ$ -os kifordulásnál zérus lesz. A  $\varphi/0-90^\circ$  közötti ívben a forgács vastagsága:

$$s_\varphi = s_{max} \cdot \cos\varphi$$

A függőleges és vízszintes síkban a forgács vastagsága csökken, tetszőleges  $\varphi$  és  $\psi$  pozícióban a forgácsvastagság:

$$s_{\psi\varphi} = s_{max} \cdot \sin\psi \cdot \cos\varphi$$

Arra a kérdésre, hogy a számított elméleti teljesítmény egyenletes legyezési sebesség esetén megvalósulhat-e, azt a választ lehet adni, hogy nem, mert a rézűk felé történő kifordulás folyamán a telítettség csökken. Elméletileg a telítettség csak a kotrógép haladási irányában jövesztett forgács leválasztásával lehet optimális, ha a szeletvastagság ( $h$ ) és forgácsvastagság ( $s$ ). A 6. ábra szerint a kotrógép haladási irányába eső maximális forgácsvastagságot a  $D_M/2$  síkban találjuk. Ebben az esetben a forgács vízszintes metszete  $F_o = b \cdot s_{max}$  [ $m^2$ ], ahol  $b$  a forgács szélessége. A forgács térfogata: (fellaült állapotban)

$$V_f = F_o \cdot h \cdot K_l \quad [m^3]$$

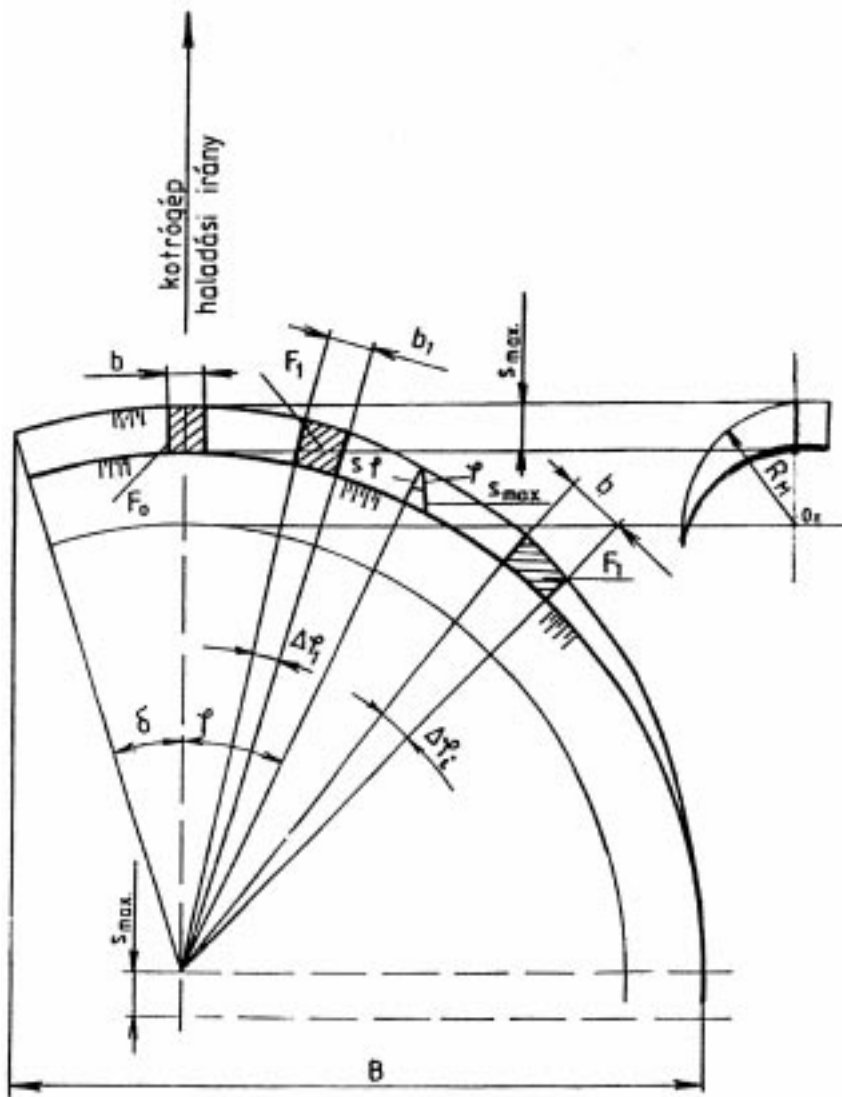
Kedvező esetben ez azonos a meríték térfogatával. A  $\varphi_1$  szögfelfordulás mellett,  $\Delta \varphi_1$  ívben akkor telik meg a meríték, ha

$$\begin{aligned} b_1 > b \quad \text{és} \quad F_1 &= F_o \quad \text{továbbá a } \Delta \varphi_1 \text{ ívben, ha} \\ b_1 > b_1 \quad \text{és} \quad F_1 &= F_o \end{aligned}$$

A forgácstérfogat azonossága, a merítékek telítettsége úgy biztosítható, ha az  $s_\varphi = f(\cos \varphi)$  függvény szerint változó forgácsvastagság mellett  $\cos\varphi$  szerint változó legyezési sebességgel növeljük a forgács szélességét. A legyezési sebességnek ilyen változtatását  $\cos\varphi$  szabályozásnak nevezik.

$$v\varphi = \frac{v_0}{\cos\varphi} \text{ [m/perc]}$$

A legyezési sebesség növelésének azonban határai vannak: számításba kell venni a gép és marótárcsa tömegének lassítása, ill. szélső helyzetből történő gyorsítása dinamikai hatását, teljesítmény-igényét, továbbá a legyezési sebesség növelésének következtében a forgács szélesség növekszik, ez a növekedés nem érheti el a meríték vágóélének szélességét.



6. sz. ábra: A forgácsvastagság változása a vízszintes síkban

A 7. ábrán egy háromszeletes, B szélességű blokk jövesztésénél alkalmazott  $\cos\varphi$  szabályozás teljesítményre gyakorolt hatását mutatjuk be. A jövesztés  $\beta$  oldalrészűtől indul ki és  $\beta$  szöget alakít ki az új részsűben (7. a ábra). A legyezési sebesség alapértéke  $v_0$  (7. b ábra), itt érvényesül a maximális forgácsvastagság és a legkisebb forgácsszélesség. Az 1. szeletben  $90^\circ$ -os kifordulást ábrázolunk ( $\varphi_1$ ) a szabad részsű irányába, a kifordulás  $\delta_1$  fok.

A  $v_0$  sebesség mindkét irányban  $v_{\max}$  értékig növekszik, majd a max érték elérését követően állandó lesz. A 7. c ábrán követhető az effektív teljesítmény változása szeletenként, és látható, hogy a teljesítmény szeletenként is változó, attól függően, hogy a legyezési kifordulási szög meghaladja-e és milyen mértékben a sebességnövekedési tartományt.

### Az elméleti és az effektív teljesítmény kapcsolata

Az effektív teljesítményt meghatározhatjuk a kotrógép ismert adataival ( $V, n$ ), ha a laza  $m^3/\acute{o}$ -t a lazulási

tényezővel ( $K_I$ ) tömör  $m^3/\acute{o}$ -ra átszámítjuk, és egy töltési tényezővel ( $K_T$ ) figyelembe vesszük a merítékek telítettségét. Az effektív és elméleti teljesítményrel képzett hányados:

$$\frac{Q_{eff}}{Q_{th}} = \frac{V \cdot n \cdot 60 \cdot \frac{K_T}{K_I}}{V \cdot n \cdot 60} = \frac{K_T}{K_I}$$

$$\frac{Q_{eff}}{Q_{th}} = \frac{K_T}{K_I} = \eta_B$$

A töltési és lazulási tényező hányadosát az irodalom  $\eta_B$ -val jelöli és „baggereffekt”-nek nevezi. A hazai gyakorlatban  $\eta_K$  jelölést és kotróténytényező elnevezést javasolunk.

A fenti összefüggésből:

$$Q_{eff} = Q_{th} \frac{K_T}{K_I} = Q_{th} \cdot \eta_K \quad [\text{tömör } m^3/\acute{o}]$$

Az elméleti teljesítmény számítható, a lazulási tényező értéke egy adott takaróréteg esetében közelítő pontossággal ismert, így ezek állandónak tekinthetők. Felírható az összefüggés:

$$Q_{eff} = f(K_T)$$

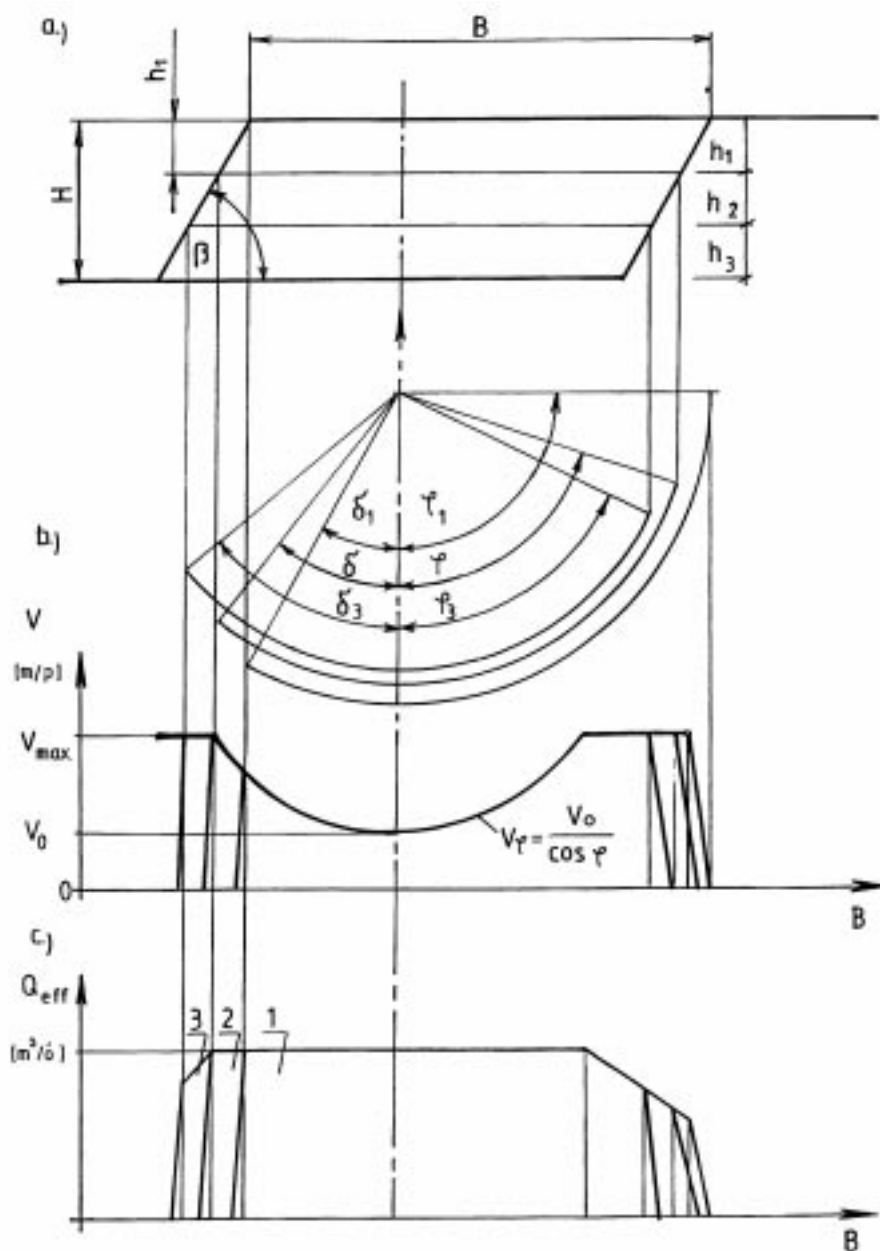
Az összefüggés szerint a marótárcsás kotrógép tényleges teljesítménye attól függ, hogy milyen mértékben telnek meg a merítékek a jövesztési folyamatban. A teljesítmény fokozásának érdekében azt kell kutatni, milyen technológiai, munkaszervezési intézkedések szükségesek a telítettség növeléséhez.

A merítékek telítettségének sok oka lehet, de a 7. ábra tanúsága szerint előállhat a jövesztési folyamatnak olyan fázisa, amikor a teljes telítettség nem érhető el.

Az effektív teljesítmény és a lazulási tényező ismeretében, a számított elméleti teljesítménnyel a töltési tényező tényleges értéke számítható.

$$K_T = \frac{Q_{eff}}{Q_{th}} \cdot K_I$$

Gépgyártók a prospektusokban a műszaki adatok között nem a meríték és gyűrűstér adatait teszik közzé, hanem az elméleti és az effektív teljesítményt. Az effektív teljesítményre vonatkozó adat mellett általában megjegyzik, hogy az az alkalmazás helyén a munkafeltételektől és a jövesztett anyag tulajdonságaitól is függ.



7. sz. ábra: Háromszéletes blokk jövesztése

A közölt  $Q_{th}$  és  $Q_{eff}$  adatok alapján megállapítható, hogy a kotró tényező nagyságrendje milyen értékhatárok között várható.

A 3. ábrán bemutatott kotró gép esetében  $Q_{th} = 19000 \text{ m}^3/\text{ó}$  (laza), a várható  $Q_{eff} = 12500 \text{ m}^3/\text{ó}$  (tömör). Így a kotró tényező:

$$\eta_k = \frac{12500}{19000} = 0,657$$

A 4. ábra szerinti kompakt gép (C6300) esetében  $Q_{th} = 6700 \text{ m}^3/\text{ó}$ , a várható  $Q_{eff} = 3000 \text{ m}^3/\text{ó}$ , így:

$$\eta_k = \frac{3000}{6700} = 0,447$$

Gépek gyári ismeretiből vett adatok szerint az  $\eta_i$  a nagyobb elméleti gépteljesítmények mellett nagyobb érték, általában 0,45 – 0,65 között fordul elő. [3]

A német külfejtésekben a gyártó által ajánlott effektív teljesítményt tekintik bázisnak, és a teljesítménykihasználási mutatót ehhez viszonyítva állapítják meg. A közölt adatok alapján a teljesítménykihasználási tényező ( $\eta_L$ ) 100% körül ingadozik. [2]

Egy marótárcsás kotró gép tényleges, egy hónapra vagy egy évre eső jövesztési teljesítménye az időkihasználástól is függ. A tervezett munkaszünetek és állásidők mellett törekedni kell a hasznos időalap legjobb kihasználására.

A hazai külfejtésekben alkalmazott marótárcsás kotró gépek vásárlási szerződéseiben rögzítést nyert az ún. garantált teljesítmény, amelyet a szállító gyár a takarórétegek helyi geomechanikai jellemzői alapján ajánlott. A garantált teljesítményt a gépek ideálisnak nevezhető feltételek mellett teljesítették.

Például az SRs 1200 kotró gép elméleti teljesítménye:  $Q_{th} = 3450 \text{ m}^3/\text{ó}$  (laza), a garantált teljesítmény  $1600 \text{ m}^3/\text{ó}$  (tömör). A két teljesítmény hányadosa:

$$\frac{1600}{3450} = 0,463 = \eta_k$$

A próba során elért teljesítmény  $2130 \text{ m}^3/\text{ó}$  ebben az esetben

$$\eta_k = \frac{2130}{3450} = 0,617$$

Az értékek közel állnak az általában megadott vagy elért adatokhoz [4]. A jelzett 1200-as kotró gép 36 év élettartam alatt  $\eta_k = 0,369$  mutatót ért el, megközelítően 80%-át a garantált teljesítményhez tartozó értéknek. Részletesebb elemzéssel található volt 3 egymást követő év, melyek átlaga:  $\eta_k = 0,445$  volt, gyakorlatilag megfelelő a garantált teljesítményhez tartozó adatnak.

## Marótárcsás kotrógépek teljesítményét befolyásoló tényezők

A kotrógépek tényleges teljesítményét nagyon sok tényező, körülmény határozza meg. Ezeket 4 csoportban kíséreljük meg összefoglalni:

### 1. A marótárcsás gép konstrukciós jellemzői

- a gép elméleti teljesítőképessége
- vágóerő
- blokkmagasság, szélesség
- vezérlési mód

### 2. A természeti tényezők

- a jövesztett anyag vágóerő-igénye, homogenitása
- rézsűállékonysága
- nedvességtartalma
- időjárás tényezők

### 3. Technológiai tényezők

- a választott blokkmagasság és -szélesség
- tényleges szeletosztás, forgácsvastagság
- kapcsolt szállítási kapacitás

### 4. Emberi, munkaszervezési tényezők

- az üzemeltető személyzet képzettsége, gyakorlata
- technológiai és munkafegyelem
- karbantartás, üzemzavar-elhárítás szervezettsége, színvonala

## Összefoglalás

A marótárcsás kotrógépek teljesítményét sok tényező határozza meg. A jövesztési folyamat a merítékek bonyolult, térbeli mozgása során valósul meg, mely a marótárcsa forgásából adódó kerületi sebességből és a változó legyezési sebességből tevődik össze.

A felsorolt befolyásoló tényezők egyidejű, többszörös megjelenése mellett a maximális telítettség, effektív teljesítmény csak rendkívül pontos technológiai tervezés esetén várható.

A tervezés mellett fontos szerepe van az emberi tényezőnek. A rendszeres oktatás, továbbképzés segítheti a folyamatok megértését, a teljesítmény növekedését.

## IRODALOM

- [1] *L. Rasper*: Der Schaufelradbagger als Bewinnungsgerät, Trans Tech. Publications 1973
- [2] *D. Gärtner und T. Schlösser*: Ausnutzung von Schaufelradbagger des Tagebaues Inden im Rheinischen Braunkohlenrevier, Eschweiler, Braunkohle 1/1998
- [3] Kompakt-Schaufelradbagger, Krupp gyártmány-ismertető

**BREUER JÁNOS** okl. bányamérnök 1969-ben végzett a Nehézipari Műszaki Egyetem Bányamérnöki Karán. Az egyetem elvégzése óta a külfejtéses lignitbányászatban dolgozik. Az 1993-as erőmű-bánya integrációja a Mátraaljai Szénbányánál a bányamérés, bányászati tervezés, környezetvédelem területén tevékenykedett különböző beosztásokban. 1991-ben lett a vállalat műszaki igazgatója. Az integrációtól a Mátrai Erőmű részvénytársaság bányászati igazgatója, a visontai és bükkábrányi bányák felelős műszaki vezetője volt 2003-ig, azóta tanácsadóként dolgozik ugyanitt.

**DR. DAKÓ GYÖRGY** 1960-ban bányagépész-mérnök, 1966-ban külfejtéses szakmérnöki oklevelet szerzett Miskolcon. Munkáját kezdetől nyugdíjazásig a Mátravidéki Szénbányászati Trösztnél, illetve jogutódjainál végezte. Először a mélyművelésben, majd 1964-től az ecsédi és visontai külfejtések gépészeti beruházásán dolgozott. 1974-től gépberuházási osztályvezetőként részt vett a bükkábrányi külfejtés előkészítésében. 1976-tól a visontai külfejtés főmérnöke, majd igazgatója volt.

1985-ben a közvetlen átrakásos technológia tárgykörben doktori disszertációt készített. Nyugdíjazását követően a Miskolci Egyetem Bányászati és Geotechnikai Tanszékén oktatott adjunktusként. 1997-ben „Külfejtések művelése” címen egyetemi jegyzetet készített. Számos cikk szerzője. Fő érdeklődési területe a közvetlen átrakásos technológia, valamint a marótárcsás gépek és a szalagszállítás gyakorlati kérdései.

Az OMBKE budapesti szervezetei tisztelettel meghívják az egyesület tagjait, családtagjait és minden érdeklődőt

**a 2004. december 4-én (szombaton) 17 órakor  
a Szent Gellért Sziklatemplomban tartandó**

**SZENT BORBÁLA NAPI SZENTMISÉRE**



## Hozzászólás

### a „Hogyan lehet ma bányászatra alkalmas földterülethez jutni Magyarországon?” c. cikkhez

RÓZSAVÁRI FERENC okl. bányamérnök, okl. bányagazdasági mérnök (Bányamérnök BT. Budapest)



*A BKL Bányászat 2004. évi 1. számában megjelent cikk a külszíni bányászati tevékenység egyik fontos, érzékeny elemének, a külszíni területek külfejtések céljára történő igénybevételek lehetőségeit mutatja be, több alternatíva ismertetésével, amelyeket egy további lehetőséggel szeretnék kiegészíteni.*

Lehetséges egy olyan megoldás is, hogy egy gazdasági társaság egy tagja vagy tagjai megvásárolják az érintett felszíni ingatlant, majd a művelési ágváltozás földhivatali engedélyezése után a területet apportként beviszik a gazdasági társaság vagyonába, mivel ebben az esetben a föld már nem minősül termőföldnek.

Teljesen érthetetlen, hogy a jogszabályalkotók miért kényszerítik a bányavállalkozókat ilyen abszolút felesleges kerülőutakra annak érdekében, hogy az állam tulajdonát képező hasznos ásványi nyersanyagokat a nemzetgazdaság részére kitermelhessék.

A külszíni területek bányászati célokra történő igénybevételevel kapcsolatosan meg kell még említeni a következőt is.

Tegyük fel, hogy egy külszíni terület helyi forgalmi értéke ~300 ezer Ft hektáronként. Amennyiben ismertté válik, hogy a területet bányászati célokra akarják igénybe venni, abban a pillanatban az eladási ár akár 4-5 millió Ft-ra is felszökhet, mert a tulajdonosok az állam tulajdonát képező ásványvagyont értékét is figyelembe akarják venni.

Mit tehet ebben az esetben a bányavállalkozó?

Mindenekelőtt megpróbál megállapodni az ingatlan tulajdonosával, mivel egyrészt a kisajátítási eljárás tovább növelné az amúgy is indokolatlanul hosszadalmas, nehézkes engedélyezési eljárás idejét, másrészt a bányavállalkozónak továbbra is a területen kell tevékenységét folytatni, és nem szerencsés maga körül ellenszenvet gerjesztenie.

A problémák eredetét a magam részéről abban látom, hogy:

1. *A bányatörvény nem mondja ki egyértelműen, hogy az ásványvagyont kitermelése közérdek.* Tudomásul kellene venni, hogy bányászat nélkül nincs környezetépítés, útépítés, lakásprogram, hogy csak néhány területet említsek. (Egyik kollégánk számításokat végzett és megállapította, hogy pl. egy lakás 80-85%-a bányászati termék.)
2. Nincs ásványvagyongazdálkodási jogszabály. A rendszerváltozást követően sorozatban jelentek meg az egyes környezeti elemek védelmével kapcsolatos törvények, kormányrendeletek, mint pl:
  - az 1993. évi XLVIII. törvény a bányászatról,

- az 1994. évi LV. törvény a termőföldről,
- az 1995. évi LVII. törvény a vízgazdálkodásról,
- az 1995. évi LIII. törvény a környezet védelmének általános szabályairól,
- az 1996. évi LIV. törvény az erdőről és az erdők védelméről,
- az 1996. évi LIII. törvény a természet védelméről.

Mint látható, ebben a sorrendben ugyan a bányatörvény volt az első, de ameddig a többi törvénnyel kapcsolatosan sorozatban jelentek meg a különböző kormányrendeletek, addig a bányatörvényben két miniszter részére adott felhatalmazás ellenére, a mai napig sem jelent meg az ásványvagyongazdálkodási jogszabály.

Az idő múlásával ennek a jogszabálynak megjelenése mind nehezebbé válik, mivel annak beillesztése a sok jogszabály közé egyre nehezebb lesz, illetve azok egy részének módosítása nélkül valószínűleg már nem is lehetséges.

Az egyes miniszterek feladat- és hatásköréről szóló kormányrendeletek a gazdasági miniszter részére előírják, hogy a gazdasági miniszter ellátja és a környezetvédelmi miniszter közreműködésével irányítja az ásványvagyongazdálkodási tevékenységet. Ez a feladat és hatáskör jogszabály hiányában a gyakorlatban semmit sem jelent.

A természet védelméről szóló törvény ugyan említést tesz az ásványvagyongazdálkodásról, amelyet azonban a bányászati engedélyezés folyamatában kiadásra kerülő szakhatósági állásfoglalások nem tükröznek vissza, hacsak nem úgy kell értelmezni azt, hogy az ásványvagyont akkor védjük a legjobban, ha azt nem termeljük ki.

Az OMBKE Bányászati Szakosztálya arculatformálásával kapcsolatosan az utóbbi időben már többször megfogalmazásra került, hogy a figyelmet a mélyművelésű bányászat területéről a ma már lényeges túlsúlyban lévő külszíni bányászat felé kellene fordítani.

Ezt én azzal szeretném kiegészíteni, hogy – tekintettel az előzőekre is – az egyesület ma a bányászatot elsősorban azzal tudná segíteni, ha megfelelő és állandó kapcsolatot tudna kialakítani a jogszabályok alkotóival a jogszabályok előkészítésének időszakában.

Gondolok itt különösen:

- a Magyar Bányászati Hivatalra,
- a Gazdasági és Közlekedési Minisztériumra,
- a Környezetvédelmi és Vízügyi Minisztériumra,
- a Nemzeti Kulturális Örökség Minisztériumra,
- a Földművelési- és Vidékfejlesztési Minisztériumra.

Az Egyesület vezetőségének el kellene érnie, hogy nevét az előzőekben felsorolt szervezetek ismerjék, jegyezzék és tudatában legyenek annak, hogy az itt felhalmozott szakmai ismeretekre nyugodtan támaszkodhatnak az egyes, bányászatot is érintő jogszabályok előkészítésének folyamatában.

Ezzel lényegesen csökkenteni lehetne a bányászatot hátrányosan megkülönböztető, szakmailag teljesen megalapozatlan jogszabályok számát.

Példaként szeretném megemlíteni a környezeti hatásvizsgálatról szóló 20/2001. (II. 14.) Korm. rendeletet, amely a környezeti hatásvizsgálatok különböző fokozatainak – előzetes, részletes – elkészítését a jogi határáként megjelenő bányatelekhatár nagyságához köti, mintha az szennyezné a levegőt. Vagyis, ha egy 60 ha-os bányatelken kitermelnek évi 50 m<sup>3</sup> ásványi nyersanyagot, akkor az jobban szennyezi a környezetet, mintha egy 20 ha-os területen kitermelnek évi 100 ezer m<sup>3</sup>-t.

Ugyanezen megfontolás alapján tulajdonképpen az ingatlanhatárok – a szántó területek – is szennyezik a környezetet, mivel az ott dolgozó munkagépek – traktorok, aratógépek, nyerges vontatók stb. – is zajt bocsátanak ki, gyakran nem is kis légszennyezés – porképződés – mellett.

Az eredeti cikk írója is említést tesz a költségvetésről szóló 2000. évi CXXXIII. számú törvényről, amely a

bányászati érdekek egyoldalú kizárásával, minden előzetes egyeztetés nélkül módosította a bányatörvényt, az 1-4. minőségi osztályba sorolt földek kivett helyébe való nyilvánításával.

A javaslatot tevő országgyűlési képviselő valószínűleg nem vizsgálta, hogy javaslata, és így a törvény ezen része is, egy az 1880-as évek második felében készített felmérés eredményén alapszik. Ugyanis az ebben az időszakban megállapított és ma is meglévő, érvényesnek tekintett minőségi osztályok valószínűleg az ország jelentős részén – Mátra, Börzsöny – talán még ma is mérvadóak lehetnek, de ugyanakkor nagyon sok területen a tényleges helyzet már egészen más.

Az elmúlt több mint 100 év alatt egyrészt sokat változott a mezőgazdasági kultúra, másrészt ma is találunk sok olyan területet, amelyek parlagon hevernek. Továbbá olyan esettel is lehet találkozni, hogy a földhivatali nyilvántartás szerint egy adott területen erdő van, mellyel szemben jó esetben ott néhány bokrot lehet találni. Ebben az esetben a közreműködő szakhatóságok a tényleges helyzettől teljesen függetlenül, úgy adják meg szakhatósági állásfoglalásaikat, mintha ott valóban erdő lenne.

Több esetben előfordulhat tehát, hogy olyan helyen kerül megtiltásra a bányászati tevékenység a kivett helyre való hivatkozással, ahol az ebből a szempontból teljesen indokolatlan lenne.

Befejezésül szeretném még egyszer hangsúlyozni, hogy az Egyesület ma a bányászatot elsősorban azzal tudná segíteni, ha szakmai értékeit a jogszabályalkotókkal el tudná ismertetni, ha a jogszabályalkotók előtt ismert lenne, hogy a bányászatot érintő kérdésekben adott állásfoglalása megalapozott és mérvadó.

**RÓZSAVÁRI FERENC** 1958-ban bányaművelő mérnöki, majd 1968-ban bányagazdasági diplomát szerzett. 1958-tól a Várpalotai Szénbányászati Trösztnél dolgozott mint üzemmérnök, majd műszaki ellenőr. 1962-től a NIM Beruházási Főosztályán területi főmérnökként a nagyberuházások – köztük a visontai külfejtés – előkészítésével és helyszíni ellenőrzésével foglalkozott. 1972-től a siófoki Kőolajvezeték Vállalat beruházási főosztályvezetője, majd az OLAJTERV siófoki Beruházási Iroda vezetője, végül a Gáz- és Olajszállító Vállalat Beruházási Főosztályvezetője volt. Feladatkörébe tartozott a Barátság-II. kőolajvezeték, a nagynyomású gázszállító vezetékek, PB töltő telepek beruházásainak irányítása. 1978-tól a Központi Bányászati Fejlesztési Intézet Vállalkozási Osztályának vezetője, 1985-től az Országos Bányaműszaki Főfelügyelőség főmérnöke volt. A Magyar Bányászati Hivataltól történt nyugdíjazását követően, 1996-tól a bányászati szakmai tervezéssel foglalkozó „BÁNYAMÉRNÖK” Bt. ügyvezetője.

## Hazai hírek

### Ülést tartott az MTA bányászati tudományos bizottsága

A 2004. június 3-án Miskolcon tartott ülést *dr. Somosvári Zsolt* egyetemi tanár, a bizottság társelnöke nyitotta meg, és köszöntötte az MTA 2004. májusi közgyűlésén megválasztott új akadémikusokat, név szerint *dr. Pápay Józsefet*, a MOL Rt. elnöki tanácsadóját, egyetemi tanárt, akit az MTA rendes tagjának és *dr. Lakatos Istvánt*, az ME Alkalmazott Kémiai Kutatóintézet igazgatóját, egyetemi tanárt, akit az MTA levelező tagjának választottak meg.

Ezt követően a bizottság társelnöke, *dr. Lakatos István* adott részletes tájékoztatást az MTA 2004. május 3-4-ei rendes közgyűléséről és az ott hozott döntésekről, majd *dr. Tóth Jánosnak*, az ME Alkalmazott Kémiai Kutatóintézet tudományos osztályvezetőjének a „Fluidumcsere folyamatok porózus

közegben” című MTA doktori disszertációjának az Akadémia szabályzata szerinti bemutatására került sor. (Osztály habitus vizsgálat.) A bizottság titkos szavazással – amelyen a X. Földtudományok Osztálya három akadémikusa is részt vett – a disszertációt egyhangúlag elfogadásra javasolta.

Az egyebek napirendi pont keretében *dr. Böhm József*, a Miskolci Egyetem Műszaki Földtudományi Karának dékánja a „bolognai folyamatról” adott tájékoztatást, majd a bizottság elfogadta, hogy 2004 második félévében egy energetikával foglalkozó szakmai konferenciára kerüljön sor, amelyet az MTA bányászati tudományos bizottsága, a miskolci akadémiai bizottság és a Miskolci Egyetem Műszaki Földtudományi Kara közösen kíván megszervezni.

*Dr. Horn János*

# A bányamentés története, szerepe a nógrádi szénmedencében

LÁSZLÓ GYULA okl. bányaművelő mérnök, okl. munkavédelmi szakmérnök, ny. bányamentő parancsnok



*„Váratlan vész rohanja meg, mint bérctetőt a fergeteg.” A nógrádi szénmedence bányamentőinek szervezetéről, életéről és áldozatos munkáiról ad nem teljes körű, de igen emlékezetes tájékoztatót ez a cikk. Emléket állít azoknak a névtelen és neves munkatársaknak, akik a bányászkodás mellett a Bányamentő Szolgálat áldozatos terheit is bátran vállalták a bányásztársadalom érdekében.*

## Bevezetés

A föld mélyében rejtőzködő ércek, ásványi kincsek kitermelése során a bányászoknak szüntelenül szembe kell nézniük, meg kell küzdeniük olyan elemi veszélyekkel, melyek munkájuk során állandóan fenyegetik. Bár a tudomány és technika fejlődése révén egyre inkább úrrá leszünk a veszélyforrásokon, a balesetek és katasztrófák lehetőségét kizárni nem lehet. A bányákban jelen lévő gáz-, tűz-, vízveszély arra készítette és készíteti a bányászt, hogy a veszély elhárítására szervezetten készüljön fel és védekezzen. Így a bányászat történelmében a bányászkodással jóformán egyidőben jelent meg a Bányamentő Szolgálat valamilyen szinten.

Nógrád megyében – mint máshol is – a szén felfedezése a szentelepek kibúvása mentén történt. Ennek révén már 1810-16 között jelentek meg újságcikkek. Így tudósítottak arról, hogy Vecseklő határában egy árokban valamilyen anyag erősen füstölög, kékes lánggal ég, erős bűdös füstöt árasztva. Az első komoly szénfeltárás, bányászkodás Nógrádverőcén történt 1768-ban. ( Ugyanis akkor még Nógrád megye déli határa a Dunáig nyúlt.)

A megye „bányászatára” az volt jellemző, hogy kisebb bányákat nyitottak, üzemeltettek. Az 1848-as forradalom és szabadságharc idején Inászó-Mária táróból 40 koci szenet rendelt Pestre és Szolnokra Klapka György, az akkori hadügyminiszter-helyettes. A reformkor után fellendült a felszíni bányászkodás, kutatás. Volt igény a szénre, hiszen gyárakat építettek (posztógyár, üvegyár, malmok), védeni kellett az erdőket a nagymérvű fafelhasználás miatt. Az akkori földbirtokosok nem engedték meg, hogy földjeik alól kibányásszák a szenet, meg féltek a jobbágyok elvándorlásától, az ipari munkásság kialakításától.

## Bányaveszélyek az 1800-as évek második felében

Az 1850-es évek után javult a helyzet, ugyanis a földbirtokosokat befolyásoló Jankovich család kihalt, az utódok pedig már felvilágosultabbak voltak. Ettől függetlenül nagyon sok akadályt kellett leküzdeni a különböző hivatalokkal, kiscgazdákkal szemben. Végül is 1861-ben megalakulhatott a Szent István Kőszénbánya Vállalat. Ezek után 1867-ben megépítették a Pest-Salgótarján-Losonc-Besztercebánya közötti vasu-

tat. Így már nem volt akadálya a nagyüzemi bányászkodás megkezdésének, megoldódott a termelvény szállítása.

Tulajdonképpen már a kibúváások mentén kihajtott vágatokban is, de a nagyobb mélységek felé haladva omlásos balesetek előfordultak. Ezek leginkább a nem megfelelő biztosítási módok miatt történtek. A mélyebben fekvő rétegek felé haladva már a különféle gázok okozta veszélyforrások is, és a tűzveszélyek is megjelentek. Az öngyulladás veszélye főleg az északi bányákban (Vecseklő, Salgó, Szilváskő, Inászó) jelentkeztek.

Az omlásos balesetek elhárításánál, felszámolásánál az üzemnél dolgozó legjobb szakembereket mozgósították, akik kimentették a még életben lévőket, kiszedték az omlás alól a halottakat. Nem volt olyan különítmény, szervezet, sem üzemi, sem vállalati szinten, akiknek feladata lett volna a mai értelemben vett élet- és vagyonmentés.

Mégis említést kell tennem az 1888. november 7-i József-aknai vízbetörés felszámolásáról, amely joggal mondható a bányamentés kezdetének. A társulat ugyanis a József-aknához csatolta a korábbi Emma-bánya aknamezőit, aminek a művelését 1869-ben megszüntették, ugyanis a bánya nagyon vizes volt. Az Emma-akna magasabb szinten működött, és az új József-akna között kb. 40 m-es szintkülönbség volt. Az új bánya működésekor a régi műveletekre 35 méteres védő szénpillér jelöltek ki. Mivel az említett részen volt a legjobb minőségű szén, az akkori vezetés javaslatot tett a szénpillér meggyengítésére. Ezt megelőzően biztonsági intézkedéseket is tettek: szivattyúkapacitás megnövelése, védőgátak építése lecsapoló nyílásokkal, szelöltetés hatékonyságára két aknácskát hajtottak ki a külszínre, továbbá előfúrásokat mélyítettek.

Az egyik munkahelyen réselés közben jelentkezett a víz, ami fokozatosan növekedett. Ezt látva a felügyelet riasztotta a körletben dolgozókat a munkahelyek elhagyására. Azonban a legfelső osztón dolgozók már nem tudtak lejönni, mivel a siklón már erősen zúdult lefelé a víz, amely 20 dolgozót zárt el. Az eset kapcsán Gerber Frigyes bányafőgondnok is a helyszínre érkezett, aki többszöri próbálkozás után tudott csak hatékonyan intézkedni: légáram megváltoztatása után tudtak a veszélyeztetett helyre érkezni, az embereket



kivezetni az alapvágatba, és onnan a légaknán a külszínre minden bennrekedt bányászt kiszállítottak.

### **Szervezett bányamentés az 1990-as évek első felében**

A fő bányaveszélyek megjelenése kötelezően előírta a bányamentés valamilyen szintű kiépítését. Így egyelőre csak a bányáknál, bányüzemeknél alkalmaztak bányamentő felszereléseket. Ennek révén 1904-ben Inászón hozták létre egy helyiséget, amiben 5 db Neuper-féle bányamentő készüléket tároltak. A készüléket már a következő években tűzgátak építésénél eredményesen használták.

1907-ben bővítették az állományt, minek során 13 db Dräger-féle regeneráló bányamentő készüléket, vilamos kézilámpákat, hordágyakat, telefonokat, oxigéntöltő szivattyúkat szereztek be.

1914-ben a salgótarjáni József-aknán a bányamentők képzésére külön épületet alakítottak ki, ahol az elméleti és gyakorlati oktatásokat tartották. Itt már gyakorló tárot, füstkamrát is kialakítottak, ahol kidolgozott terv szerint történt az oktatás.

A későbbi időszakban is folyamatosan történt a technikai eszközök, berendezések beszerzése, használatba vétele. 1926-ban a ságújfalui Sára-bányában H<sub>2</sub>S beáramlása miatt 7 bányász meghalt, a mentésben és a szellőztetés helyreállításában a bányamentősök derekasan részt vettek.

Az 1930-as években még mindig nem volt egy egységes szervezet, hanem üzemenként voltak kisebb állomások, és az üzem állományából 12-15 fős létszám, akik jó fizikummal és szakmai képességgel rendelkeztek, és vállalták ezt a feladatot is. Évente 4 alkalommal gyakorlaton vettek részt, ahol a legújabb készülékekről, felszerelésekről kaptak ismereteket és oktatást.

1943 júliusában az egyik kisterenyei bányában sújtólégrobbanás történt, amikor is 3 halott és 14 sérült lett. Ezekben a bányákban az előzőn túl gyakori a CO<sub>2</sub> gázbeáramlás, -kitörés, így Újlak II. lejtősaknában – az egyik alkalommal – a gázkitörés miatt az egész bányát csak tíz nap múlva tudták üzembe helyezni.

Még 1948-ban sem volt egy egységes, vállalati bányamentő szervezet. Szomszéd üzemek segítségét kérték, ha valamely üzemnél, bányánál oly mérvű üzemzavar volt, hogy azt saját hatáskörben nem tudták megoldani. Ilyenkor úgy kellett összeszedni az embereket, és lovas kocsikkal, hintókon szállították őket is és a felszereléseket is a helyszínre.

Ekkorra már a Dräger 160/A típusú készülékek voltak minden nagyobb üzemben, a korábbi 1924-es típusokat kivonták a forgalomból.

### **Bányamentők tevékenysége az 1900-as évek második felében**

1952-ben bevezették az egyedi csutora használatát. Még ebben az évben a vállalat bányamentői részt vettek a szuhakállói vízbetörés felszámolásában.

1955-ben hozták létre a Központi Bányamentő Állomást Salgótarjában, ahol állandó ügyeletet adott egy bányamentő raj. Azonkívül egy főműszerész, szakonként egy műszerész is helyszínen volt. Az esetleges kivonuláshoz Csepel típusú gépkocsi állt rendelkezésre szakonként, állandó gépkocsivezetővel. A gépkocsit úgy alakították át, hogy a raj tagjain kívül a szükséges felszerelést, tartalékokat is magával vihette.

A medence déli részén működő Kányás- és Tiribes-bányák gyakran igényelték a szervezet segítségét: ugyanis Kányás-bánya vízbetörés, tűz- és másodosztályú CH<sub>4</sub> veszélyes, azon kívül szénpor-robbanásveszélyes besorolású bánya volt.

Kányás-aknában, mivel vízbetörés-veszélyesnek volt sorolva, 5 m<sup>3</sup>/perc vízhozamot jósoltak a tervezők. A szivattyúkapacitást 8,5 m<sup>3</sup>/percre építették ki, 100%-os tartalékkal. A két zsonp kapacitása egyenként 300 m<sup>3</sup> volt.

Sok esetben a vízbetörések alkalmával minden szivattyút üzembe kellett helyezni és órákon át működtetni. Így 1958 decemberében 27 m<sup>3</sup>/perces vízbetörés volt. A vízzel együtt beáramlott iszap teljesen befolyt a szállító akna alá, úgy, hogy csak a vágat felső 1/3 szelvényében lehetett guggolva előremenni. A korábbi állapotok visszaállítására minden esetben bányamentőket vettek igénybe.

1957 nyarán Ménkes-bányában omlás következtében 5 bányász, majd három hónap múlva 3 bányász holttestét kellett az omlás alól kiszedni.

1959-ben a szücsi bányában bekövetkezett bányaszerencsétlenség miatt 31 bányász holttestét kellett a felszínre hozni, majd a bánya szellőztetését helyreállítani. Ezen munkálatokban nógrádi bányamentők orosz-lánrészt vállaltak.

1960. október 1-jén a mátranováki bányüzem Gáti II. bányájában a már korábban leművelt I. telep vizét csapolták le a II. telepből. Az egyik alkalommal a vízzel együtt nagy mennyiségű CH<sub>4</sub> is beáramlott, és az áthúzó légáramban elhelyezett – nem sújtólégbiztos – szivattyú kapcsolója a metánt berobbantotta. Ennek során *Kuborczik Pál* bányamentő meghalt, társa pedig a ruhával nem fedett részen megégett.

1961. évben a mizserfai bányüzem Duclos VII. bányájában II. széntelep fejtése során a korábban lefejtett I. telepből metángáz áramlott be, és a nyílt világítású lámpáktól berobbant, minek során 8 bányász halt meg. Az üzemzavar felszámolását, a szellőztetés helyreállítását bányamentők végezték.

1962 márciusában Tiribes-bányában CO<sub>2</sub> gázkitörés következett be. A betörés mértéke olyan nagy volt, hogy az egész bányát elárasztotta, sőt a függőleges aknákon a külszínre is feljött, az aknák környékén kb. 40 cm magasságig. A bánya fő szellőztetője is lefulladt a tömény szén-dioxid miatt. Tömeges időt vett igénybe, amíg a vágatokat ki tudták szellőztetni, és a betörés helyére be tudtak menni. Az ereszkében a továbbiakban csak biztonsági előfűrészekkel és más biztonsági előírások, menekülő készülékek hordása mellett haladhattak. Ekkor vezették be a Dézsi-féle oxigénes menekülő készüléket, azonkívül az üzem területén üzemi banya-

mentő állomást hoztak létre, ahol egy bányamentő raj megfelelő felszereléssel állandóan jelen volt.

1962-ben Salgótarjában Központi Bányamentő Állomást hoztak létre. Az épület alkalmas volt, hogy egy raj állandóan ott tartózkodhasson, azonkívül főműszerész, műszerészek, riadó gépkocsivezetővel szolgálatot adjon.

Az eltelt időszakra az volt a jellemző, hogy főleg az északi bányáknál, de Kányáson és Tiribesen is nagyon sok kezdő vagy már kifejlődött bányatüzet kellett felderíteni, vagy éppen lokalizálni.

Az inászói bányáknál számos esetben megtörtént, hogy egyszerre négy helyen is égett a széntelep az ott hagyott pillérekben. Ilyen alkalmakkor tűzgátak építését, gépek, berendezések mentését kellett végezni a bányamentősöknek.

1963-ban Kányás-bánya légakna pillérében keletkezett endogén-bányatűz mintegy 80 m hosszban. A helyenként izzó, meleg szén kisedése nem járt eredménnyel, végül is fagyasztott CO<sub>2</sub>-vel hűtötték le az említett környéket. Az anyagot Répcelakról szállították speciális autókra az üzemhez. A mentés során olyan hőség volt, hogy a rajok csak 8-10 percet tudtak dolgozni, utána le kellett váltani őket.

1963-64. években a bányamentők Salgótarjában a korábban üzemelő és felhagyott József-lejtő vágataiban föld alatti bányamúzeumot alakítottak ki. Ennek révén 280 m bányavágatot építettek úgy, hogy a különféle biztosítási módokat a látogatók tudják érzékelni. Ezen kívül különféle elővívási, fejtési munkahelyeket is kialakítottak, megfelelő gépekkel.

1964 szeptemberében újabb CO<sub>2</sub> gázkitörés történt Tiribes-bányában. Ekkor már közel sem volt olyan nagymérvű, és a bevezetett biztonsági intézkedések (riasztóláncok) és a Dézsi-féle oxigénes menekülőkészülékek eredményesen működtek.

1977-ben használatba vettük az új MEDI-17108 típusú mentőkészülékeket, a korábbi BG-174 típusokat leváltottuk.

1981. évben a vállalat bányamentő létszáma 239 fő, ebből 67 fő bevethető műszaki volt.

A szervezethez tartoztak még:

- OÉÁV Istenmezejei Üzem 17 fő
- OÉÁV Gyöngyösoroszi Üzem 29 fő
- OÉÁV Felsőpetényi Üzem 18 fő
- OÉÁV Recsk Rézérc Művei 32 fő
- BAV Recski Körzet 61 fő

A Központi Bányamentő Állomáson (a készenléti rajon kívül) volt még 1 fő főműszerész, 6 fő műszerész, 3 fő gépkocsivezető.

Üzemi bányamentő szertárak voltak:

- Ménkes-aknamező
- OÉÁV Gyöngyösoroszi
- BAV Recski Körzet

1982. évben a Központi Bányamentő Állomást leköltöztettük Salgótarjából Tiribes-bánya területére az elhagyott épületekbe. Ezután a föld alatti részen gyakorló aknát létesítettünk.

Még ebben az évben 42 bányamentő munkaalkalmassági, pszichológiai vizsgálaton vett részt Tatabányán. Ugyanakkor megállapították azt is, hogy mely dolgozók alkalmasak a hővédő ruhák használatára is.

1983. június 22-én 13.30 órakor Kányás-bányaüzem XXII. számú induló frontfejtés homlokán 13 m hosszban részleges omlás keletkezett. Ennek során 4 dolgozó került életveszélybe, sajnos ketten meghaltak, már csak holtan tudták kihozni őket a mentősök.

1984 nyarán Szorospaták-bánya délnyugati fővonal légvágatában kellett egy endogén-bányatüzet felszámolni. A munka gyorsaságát az is indokolta, hogy a közelben volt egy mezőbeli robbanóanyag-raktár is.

Még ebben az évben 10 fő orvost is kiképeztünk bányamentő-készülék használatára, akik nagyon szívesen vettek részt a gyakorlatokon is.

1987 telén két alkalommal is Szorospaták-bányához riasztották a készenléti rajt. Első esetben a beszálló akna alatt hegesztési munka után a munkahely környéke meggyulladt, ebben az esetben 17 fő volt veszélyeztetve, akik a CO-szűrős készülékeket felbontva menekültek. A második alkalommal – munkaszüneti napon – a lefagyott sűrített-levegős hálózat felmelegítését végezték szabálytalanul, így szintén tűz keletkezett az akna alatt.

Az egyik alkalommal Kányásra riasztották a rajt, ugyanis szabálytalanul tárolták a robbanóanyagot, az ütésre felrobbant. Egy ember meghalt, őt kellett „összeszedni” a raj tagjainak.

Még ebben az évben a vállalaton belül kiépítettük az URH hírközlést, ami nagyban megkönnyítette az üzem és a Bányamentő Állomás, de a riadóköcsi közötti kommunikációt is.

1989. január 14-én Kányás-bányaüzem déli körletében a III. sikló XXVI. sz. frontfejtés előkészítő vágatába nagy mennyiségű vizes homok folyt be. Az ott dolgozók közül 2 személy azonnal meghalt, egy a homokon rekedt, sajnos a TH biztosítás lefogta a lábát. Az iszap beáramlásának megszüntetése után lehetett hozzáfogni a harmadik személy kimentéséhez. Ehhez egy kerülő vágatot kellett kihajtani, sajnos a kihozatala után ő is meghalt.

1991. év elején a Központi Bányamentő Állomás Tiribesről beköltözött Nagybatonyba a tanműhely épületébe.

Az eddig felsoroltak csak a fontosabb tevékenységet, eseteket jelentették. Ezen túl számos esetben kellett közreműködni majd minden üzemnél, tűzgátak építésénél, lezárt bányarészek szellőztetésének helyreállításánál, kezdődő vagy kifejlődött bányatüzek lokalizálásánál.

Az 1965. évben beindult bányafelszámolások a későbbi időkből mindinkább felerősödtek. Ennek révén a felhagyott bányákból gépek, berendezések kimentését is a szervezet dolgozói végezték. (Fájó szívvel!)

1993 első negyedében a Bányamentő Állomás megszűnt.

## Bányamentők bányüzemen kívüli segítségnyújtásai

1974 nyarán Nagyrédére, a pincegazdaságba kértek segítséget. Az történt, hogy a pince egyik helyiségében szigetelést végeztek kb. 150-200 m<sup>2</sup> felületen, a másik helyiségben viszont villamos hegesztővel dolgoztak. A ragasztásnál használt hígító gáza a szomszédos helyiségbe átszivárgott és berobbant. Meghalt két dolgozó a helyszínen, egy fő pedig a kórházban. A mentősök munkája során kihozták az embereket, kiszellőztették a helyiségeket.

1987 júniusában Kányás-bánya közelében dolgoztak a nagybányoni vízmű dolgozói, csatornatisztítási munkát végeztek. Az egyik szellőzőaknában két fő tartózkodott, amikor az alsó munkás rosszul lett. A felső dolgozó is rosszul érezte magát, de kimászott a külszínre. A társai segítséget kértek az üzemtől, szerencsére éppen egy bányamentőstől. Ő a lámpakamrából kihozott egy SSz-7M típusú oxigénes menekülőkészüléket, üzembe helyezte és felhozta az ájult dolgozót. A kivonult raj az akna alján 0,04% H<sub>2</sub>S gázmértéket mért. Az ájult dolgozót két hét után gyógyultan engedték ki a kórházból.

1988. július hóban robbantással lebontottuk a régi Városi Tanácsház épületét. Nehezítette a munkálatokat, hogy az épület környékén lakóházak, irodaépületek, üzletek voltak. A munkálatok irányítását *Horvát László* és *Kirschner József* szakértők végezték.

Még ez év őszén a bujáki Honvéd Üdülő földalatti része szellőztetésére szolgáló 4 db aknát építettük újjá.

Segítséget kértek Nagyrédére a pincegazdaságba, ahol a pálinkagőz meggyulladt, és egy dolgozó behalt az égési sérüléseibe.

Több esetben adtunk segítséget, így:

- a Karancs -kőbánya egyik tartályába beszorult dolgozó kimentésénél,
- a Karancs-húsnál bekövetkezett ammóniagáz beáramlásánál,
- az egri vár meglazult falának lerobbantásánál,
- több híd robbantással történő bontásánál,
- fúróberendezések felvonultatásához, utak robbantásánál,
- építési területek, utak robbantással való lazításánál,
- NÁÉV kérésére épületek bontásánál,
- gyárak kérésére gépalapok bontásánál,
- üveggyárakban, kohókban megszilárdult anyagok kiobbantásánál,
- MÁFI részére korábbi lejtősakna átépítés Rákóczi-bányatelepen,
- TSZ-ek részére útépitésnél robbantással, pince-rendszerek felújításával,

**LÁSZLÓ GYULA** okl. bányamérnök, okl. munkavédelmi szakmérnök 1957-ben, Sopronban fejezte be egyetemi tanulmányait. 1963-ig a Nógrádi Szénbányák Ménkesi Bányüzemében üzemmérnök, majd több aknaüzemnél is felelős műszaki vezető, aknavezető. 1972-74 között a Fúrasi Üzem vezetője, majd a vállalat munkavédelmi osztályának vezetőhelyettese és bányamentő parancsnok 1981-89-ig, nyugdíjazásig.

- vízelvezető árkok (5 db 12 mély) mélyítéséhez,
- Gagarin Hőerőmű minden télen kérte a segítségüket a befagyott készletek kiobbantására,
- kapcsolt üzemek is kértek esetenként segítséget,
- külfejtések részére talajlazító robbantásokat is végeztünk.

## Köszönetnyilvánítás

Ha értékeljük a szervezet, a Központi Bányamentő Állomás tevékenységét, elmondhatjuk, hogy a vállalat belüli feladatát jól megoldotta. Egy olyan fogaske-rek volt, ami nélkül a megye szénbányászata nem tudott volna eredményesen működni az ország javára.

Én – a vállalat mindenkori vezetőinek nevében is – megköszönöm a szervezet minden dolgozójának áldozatos tevékenységét, közreműködését, azoknak, akik a legdrágábbat veszélyeztették másokért: az életüket

A bányamentő munka irányításában elismerésre méltó munkát végeztek a jól képzett szakemberek.

A teljesség igénye nélkül megemlíjük az alábbiakat:

*Jeney Gyula* bányamérnök, bányamentő pk.

*Cserjési Miklós* bányamérnök, osztályvezető, bányamentő pk.

*Nagy Sándor* bányamérnök, bányamentő pk.

*László Gyula* bányamérnök, bányamentő pk.

*Szabó Ferenc* bányamérnök, bányamentő pk.

*Czene Géza* bányamérnök, bányamentő pk.

*Torják Tibor* bányamentő pk. helyettes

*id. Patvaros József* bányamentő pk.

*Piletics Tibor* bányamentő pk. helyettes

*Erdősi Tibor* b.technikus, bányamentőh.

*Kosár István* főműszerész

*Kecskés Ambrus* főműszerész

*Fekete Zsolt* főműszerész

## Irodalom

*Dzsida József*: A Salgótarjáni Kőszénbánya Rt. Nógrádi Szénbányászata története 1868-1943-ig

*Lassan József*: A Nógrádi Szénbányászat felszabadulás utáni műszaki története (1945-1985) I-II. kötet

*Török Zoltán*: Bányamentés, bányaveszélyek elhárítása (1986)

*László Gyula*: Bányamentő tevékenység a Nógrádi Szénmedencében (kézirat)

*Nógrádi Szénbányák*: Kányás, Tiribes, Gáti II, Ménkes aknák felügyeleti napi jelentésnaplói, Bányamentő Állomás jelentésnaplói. Továbbá 19 fő bányamentő visszaemlékezései.

## A szerkesztőség postájából

### Tisztelt Felelős Szerkesztő Úr!

A Bányászati és Kohászati Lapok 2004. március-június havi számában különös érdeklődéssel olvastam *Martényi Árpád, Barabás Mihály, Vadász Endre* visszatekintő „Volt egyszer egy... Oroszlányi Szénbányák” című írását.

Érdeklődésem azért is természetes, mert szakmai pályafutásom erősen kötődik az oroszlányi szénbányászat fejlesztéséhez. 1949-ben Tatabányai Szénbányák NV körzetvezető főmérnökeként kezdtem munkámat Oroszlányban, és 1951 végéig, 3 év alatt a terület későbbi fejlődését megalapozó munkák kezdeményezésében, lebonyolításában vettem részt.

Legfontosabbak ezek közül:

- a lakótelep dinamikus fejlesztése (abban az időben az építészeti körzetvezetőhöz tartozott),
- a környe-oroszlányi vasúti közlekedés beindításának kijárása és ezzel a bányamunkás utánpótlás jelentős javítása,
- az osztályozó építésének megkezdése, amely egy fontos eleme a Tatabányai Szénbányák NV-től történő függetlenítésnek,
- a brennbergi bányászok áttelepítésének megszervezésében való részvétel,
- a XX-XXI-es akna mélyítésének megkezdése,
- a XVI, XVII, XVIII-as aknában jelentős technológiai fejlesztés.

Mindezek az önálló Oroszlányi Bánya Vállalat létrehozásához alapul szolgáltak.

Így alakulhatott meg az Országos Tervhivatalban hozott döntés után 1951. január 1-jétől az Oroszlányi Szénbánya Vállalat, amely *Hidasi István* igazgató és *dr. Simon Kálmán* műszaki igazgató vezetésével működött 1953-ig. Ekkor ismét a Tatabányai Szénbányák szervezetébe vonták, amelyből 1957-ben ismét kivált. Úgy gondolom, hogy a cikk hiányosságát mindez kipótolja, és a szerzőknek nem kellett volna szemérmesen hallgatni, vagy talán azért, mert az 1950-es években történt?

1951 végén az oroszlányi szénbányák műszaki igazgatói székéből a Bánya- és Energiaügyi Minisztériumba helyeztek, és a szénbányászat vezető főmérnökévé neveztek ki. Azért szerényen megjegyzem, hogy a 3 éves oroszlányi működésem során a termelés volumene 73 %-kal fejlődött, amelyen belül a frontfejtési termelés aránya közel megnégyszereződött, miközben a termelés fejlődésének gátat szabott a Tatabánya-Oroszlány kötélpálya kapacitása és gyakori üzemzavara.

Ezen túlmenően, úgy gondolom, hogy a szénbányászat technológiai fejlesztése történetében nem árt megemlékezni arról sem, hogy Magyarországon először Oroszlányban a XVI-os aknában folytattunk kísérleteket a szovjet típusú Donbassz szénfejtő kombájjal. Az itt folytatott kísérletekről a BKL 1951. 2. számában be is számoltam, amely írás a lap 63-69. oldalán olvasható. Az itt szerzett tapasztalatok a későbbi komplex frontfejtési gépesítés irányának kialakításához hoz-

zájárultak (könnyebb súlyú szerkezetek, emulziós hidraulika, Dobson önjárók, pajzsbiztosítás stb.). Kár erről hallgatni, azért mert 1957 előtt történt, amikor a fejlesztés akkor is fejlesztés volt, és ma a szénbányászat történetéhez tartozik.

Végül is a bevezetőben felsorolt, folyamatba tett, megvalósított fejlesztések adták meg az igazi alapot ahhoz, hogy az oroszlányi szénbányászat által produkált dinamikát elérte. Mindehhez, ha nem is oroszlányi székhellyel, mint a minisztérium vezető főmérnöke hozzájárultam, amelyet a *Vass László* főmérnökkel való együttműködés is igazolhat.

Üdvözlettel:

*Dr. Simon Kálmán*

*okl. bányamérnök, műszaki tudományok doktora*

Ui: Főszerkesztő úr! Miután több visszaemlékezés jelenik meg a magyar szénbányászat egyes szénmedencéiről, célszerűnek tartanám, hogy azokat a korábban ott működő idősebb szakemberekkel is konzultálják.

### Tisztelt Olvasóink!

Úgy gondolom, a fenti levél közérdeklődésre tarthat számot, ezért írójának szíves engedélyével leközzöljük.

Megköszönve igen tisztelt tagtársunk észrevételeit – és várva a hasonló kiegészítéseket – el kell mondanom, hogy a most futó „Volt egyszer egy ...” cikksorozat abból a szándékból indult, hogy lapunk ne menjen el szó nélkül a nagy múltú és a magyar gazdaságban évtizedeken át meghatározó szerepet játszó volt állami szénbánya vállalatok hivatalos megszűnése mellett. A felszámolást a SZÉSZEK, ill. a Bányavagyon Hasznosító Rt.-k intézték, a megemlékezést is ott dolgozó tagtársunk kezdeményezte.

A szénbányákról a maguk idejében számos publikáció – köztük szerencsére sok BKL cikk, esetenként célszám – jelent meg, sőt a legtöbb – talán minden – területen monográfiák, emlékiratok is készültek. A nemrégiben megjelent a „A Magyar Bányászat Évezredes Története” c. könyv is alapos és igényes összefoglalót ad az egyes szénmedencék, vállalatok történetéről. Jelen cikksorozatunk nem képes ezen munkákkal versenyezni – már csak terjedelmi korlátai miatt sem – és nem is célunk ez. Egy rövid történeti visszatekintéssel és az elérhető irodalmak felsorolásával kiegészítve végül is a megszűnés-megszüntetés eseményeit ismertetjük.

Ezek a korlátok azonban nem mentesíthetnek a történeti hűség és pontosság követelményei alól, ezért az előfordult, előforduló pontatlanságokért elnézést kérve, kérjük valamennyi tisztelt Olvasónkat – nyilván elsősorban az adott területen korábban ott működő idősebb szakembereket –, hogy tisztelt levélíróinkhoz hasonlóan ne menjenek el szó nélkül az esetleges hiányosságok, tévedések mellett. Javító észrevételeiket várjuk, és azoknak a lapban örömmel teret adunk.

*Podányi Tibor*  
*felelős szerkesztő*

# Az OMBKE Bányászati Szakosztályának tisztújító küldöttgyűlése

A Bányászati Szakosztály 2004. május 14-én, Miskolcon, a Miskolci Egyetem III. előadójában a 2004. évi Bányász-Kohász-Erdész Találkozó rendezvényeihez kapcsolódva tartotta tisztújító küldöttgyűlését. A küldöttgyűlés elnökségében *Tamaga Ferenc* szakosztályelnök mellett *dr. Kovács Ferenc* akadémikus, tiszteleti tag, *dr. Bóhm József* a Műszaki Földtudományi Kar dékánja, *dr. Fazekas János* tiszteleti tag, *Kovacsics Árpád*, az OMBKE főtítkára, valamint *dr. Katona Gábor* szakosztálytitkár foglalt helyet.

A Himnusz elhangzása után az elnöklő Tamaga Ferenc köszöntötte a megjelenteket, megállapította a küldöttgyűlés határozatképességét (a 170 szavazati jogú küldöttből megjelent 115 fő). A küldöttgyűlés jegyzőkönyvvezetőjének felkérte *Huszár Lászlót*, a szakosztály elnökhelyettesét, hitelesítőnek *Hermann György* és *Tasnádi Tamás* tagtársakat. A jelölést a küldöttgyűlés egyhangúlag elfogadta.

A küldöttgyűlés a bányászhimnusz harangjátékának hangjai mellett tisztelgett az előző küldöttgyűlés óta elhunyt tagtársak emlékének, akik névsorát Katona Gábor olvasta fel. (Az elhunytak névsora az előző számban, az OMBKE küldöttgyűlési beszámolóban megtalálható.)

Ezt követően a meghirdetett alábbi napirendet fogadta el a küldöttgyűlés ismét egyhangú szavazással, majd Tamaga Ferenc a BDSZ elnökének a küldöttgyűlést üdvözlő levelét olvasta fel.

## Napirend:

*Megnyitó, köszöntések*

*A Szakosztály beszámolója*

*Hozzászólások, indítványok*

*Kitüntetések átadása*

*A jelölő bizottság jelentése, tisztújítás*

*Szakmai előadás a Rohr Bagger GmbH tevékenységéről (Axel Lemke cégvezető)*

*Előadás a bányászati emlékeink megőrzéséről (Bircher Erzsébet igazgató Központi Bányászati Múzeum)*

*A szavazatszámoló bizottság jelentése*

*Elnöki zárszó*

A Szakosztály munkájáról *Tamaga Ferenc* elnök számolt be az alábbiak szerint:

*„Tisztelt Küldöttgyűlés!*

A Bányászati Szakosztály vezetősége a megválasztásakor, ezelőtt három és fél évvel azt a célt tűzte ki maga elé, hogy tagjainak aktivitására és egyesületünkhöz való kötődésére alapozva folytatja a korábbi évek színvonalas munkáját. Célként fogalmazódott meg a helyi szervezetek erősítése, hisz a tagjaink jelentős része számára a helyi csoport szintű rendezvényeken való részvétel jelenti az egyesülethez való tartozást.

Az elmúlt ciklus kezdetén azt terveztük, hogy a Bányászati Szakosztály a szakmánkat érintő kérdésekben, döntésekben, jogszabályok és rendeletek véleménye-



Tamaga Ferenc beszámolója

zésében kapjon a korábbinál nagyobb szerepet, méltóan az egyesületünk múltjához, azzal a tisztelettel és elkötelezettséggel, ahogy elődeink 111 éven át tették azt.

Az elmúlt 10 évben a bányászati ágazatok átrendeződtek, ezért feladatként fogalmaztuk meg, hogy a szén-, kő-, kavics külfejtésben dolgozókkal, vezetőikkel bővítsük tagjaink számát, és vonjuk be őket minél nagyobb mértékben az egyesületben folyó tevékenységbe.

*Tisztelt Küldöttgyűlés!*

A célok és feladatok értékelésének ma van itt az ideje, ma kell a Szakosztály vezetőségének számot adni arról, hogy az elmúlt közel négy évben mit sikerült a célokból megvalósítanunk, a múltból átmentenünk, és mit sikerült hozzáadnunk az egyesület működéséhez.

Ha ezekre a kérdésekre akarunk választ adni, vizsgáljuk meg előtte, hogy a Bányászati Szakosztály milyen gazdasági és szakmai környezetben működött az elmúlt ciklusban. Világosan kell látnunk, hogy az egyesület életét korábban meghatározó mélyművelésű szénbányák egy kivételével bezártak Magyarországon, így csak az ott dolgozott tagjaink munkájára, támogatásukra számíthatunk a jövőben – háttér vállalat nélkül. Számítunk viszont azokra a bányavállalkozókra, akik erkölcsileg és pénzügyileg is, valamint új tagok bevonásával is tudják támogatni egyesületünket.

A néhány bevezető gondolat után térjünk rá az elmúlt ciklus kissé szárazabb, de tényszerű értékelésére.

A létszámhelyzet alakulása és annak a tendenciája minden esetben fontos volt számunkra. Az elmúlt években megpróbáltuk a tagnyilvántartásunkat rendezni, amelynek sajnos taglétszám csökkenés is lett az eredménye. A hosszabb idő óta tagdíjat nem fizető – és megkeresésük után tagságot továbbra sem vállaló – volt tagtársak kiesése okozta a csökkenést. A bányászati munkahelyek megszűnése is jelentősen hozzájárult a létszám ilyen arányú alakulásához.

	2000	2001	2002	2003
A Bányászati Szakosztály létszáma (fő)	1798	1715	1572	1531

	Aktív	70 év alatti nyugdíjas	70 év feletti nyugdíjas	Tiszteleti tag	Összesen
A létszám megoszlása 2003-ban (fő)	524	670	324	13	1531

Tatabányai Bányász Találkozó, Tatabánya  
Miskolc-Perecesi emléktábla, emlékpark avatása  
Bányászati Munkavédelmi Konferencia, Budapest

#### A szakosztályban végzett tevékenység áttekintése

A szakosztály keretében az egyesületi élet 14 helyi szervezetben és 6 szakcsoportban folyik.

##### helyi szervezetek

- Bakonyi
- Borsodi
- Budapesti
- Dorogi
- Hegyaljai
- Mátraaljai
- Mátrai
- Mecseki
- Nógrádi
- Oroszlányi
- Rudabányai
- Tapolcai
- Tatabányai
- Veszprémi

##### szakcsoportok

- bányamérő
- robbantástechnikai
- bányagépész és bányavillamossági
- bányabiztonsági és környezetvédelmi
- bányagazdasági
- vállalkozói

Véleményünk szerint az OMBKE működésének, hosszú távú fennmaradásának alapvető feltétele ezeknek a szervezeteknek, csoportoknak a tevékenysége. Több helyi szervezetünknel és szakcsoportunknál kimagasló munka folyik, ugyanakkor van olyan szakcsoportunk, amelyik inkább névlegesen van jelen, gyakorlati tevékenységet nem folytat. Újra megalakult a bányagazdasági szakcsoport, és az elmúlt évben sikeres konferenciát rendezett a bányászat jelenlegi és a jövőjét érintő kérdéseiről.

Elismerően kell szólnunk a bányamérő, a bányagépész és bányavillamossági, valamint a robbantástechnikai szakcsoportjaink munkájáról. Szakosztályunk vezetősége nevében ezúton is szeretném megköszönni mind a helyi szervezetek vezetőinek, mind a szakcsoportok vezetőinek, valamint a Szakosztály többi tisztségviselőjének és tagjainak az elmúlt ciklusban végzett munkáját, mely munka nélkül nem tudtunk volna eredményesen működni.

#### A Bányászati Szakosztály szakcsoportjainak és helyi szervezeteinek rendezvényei:

Országos Szakigazgatási Konferencia, Tapolca-Balatongyörök  
„Jó szerencsét” köszöntés emlékünnepe, Várpalota  
XL. Bányamérő Konferencia, Székesfehérvár  
XXXIV. Bányagépész és Bányavillamossági Konferencia, Siófok  
Fúrás-robbantástechnika 2001. Nemzetközi Konferencia, Miskolc  
IV. Bányamérő Fórum, Budapest  
Új Bányászati Múzeum felavatása, Oroszlány  
Jókai és Padrag bánya bezárásáról emlékezés, Ajka

INDUSTRIA, Budapest

Jövő Bányászata Konferencia, Budapest

Bányász-Kohász-Erdész Találkozó, Tatabánya-Sopron

#### Helyi rendezvények:

Talán nem is kell különösebben indokolni, hogy alapvető jelentőségű a helyi szervezetekben, szakcsoportokban folyó munka. Hogy milyen nagy számban történt mindez, azt a következő táblázat szemlélteti.

A csökkenő számadatokat leginkább a háttér támogatási lehetőségek szűkülése magyarázza. A pártoló intézmények többsége magántulajdonban van, ahol a tulajdonos meggyőződése – és lehetősége – nem minden esetben egyezik meg vágyainkkal.

	2001	2002	2003
Szakmai előadás	140	115	100
Tanulmányút	28	22	18
Egyéb rendezvény	54	48	46

#### A Bányászati és Kohászati Lapok Bányászat értékelése:

A BKL Bányászat című lap megjelenését az elmúlt ciklusban a folyamatosan csökkenő támogatás jellemezte. A részletes adatok bemutatása helyett az alábbiakat emeljük ki:

2000-ben és 2001-ben a megjelenés ütemes volt, a pénzügyi fedezet mindig rendelkezésre állt, elsősorban az évi két célszámnak köszönhetően.

2002 második félévében megtört a lendület (egy célszám), költségtakarékosság miatt az 5-6. szám összevontan jelent meg.

2003-ban fokozódott a finanszírozási bizonytalanság, emiatt késés keletkezett, és a 6. szám (második célszám) csak 2004. februárban jelent meg.

A ciklus során a Bányászat fajlagos költségei nem emelkedtek, az összköltség a csökkenő lapszámok ill. terjedelem mértékében csökkent.

A lap „bevételei” – melyek elsősorban különböző címeken (előfizetés, célszám, hirdetés) adott támogatások – drasztikusan csökkentek.

A ciklus során célszámokat jelentetett meg:

Mecsekérc Rt.

Mátrai Erőmű Rt.

Vértesi Erőmű Rt.

Kő-Szén Kft. – Mecseki Bányavagyon Hasznosító

Rt. – Pécsi Bányászattörténeti Alapítvány

Miskolci Egyetem Műszaki Földtudományi Kara

A célszámokhoz nyújtott támogatás, az elkészített színvonalas cikkek a Bányászat megjelenéséhez meghatározó mértékben járultak hozzá. Az értékes segítséget köszönjük mind a megjelentető intézményeknek, mind a munkában, cikkírásban résztvevő személyeknek!

A BKL Bányászat szerkesztőbizottságának munkáját és szakmai támogatását ezúton szeretném elismerni és megköszönni.

2003-ban az OMBKE 92. Küldöttgyűlése, majd a Választmány határozatokat hozott a BKL lapok egységesítéséről, a nyomdai költségeinek csökkentéséről. A határozatok értelmében a Bányászat 2004. évi számaintól ismét az A4 formátumra áll át. A Bányászat szerkesztősége és szerkesztőbizottsága a közös számok megjelentetését is figyelembe vevő formai részleteket kidolgozta.

*Tisztelt Küldöttgyűlés!*

Egyesületünk legnagyobb szakosztálya az elmúlt három és fél évben jelentős erőfeszítéseket tett, hogy teljesüljenek azok a célkitűzések, amelyeket a ciklus elején a szakosztály vezetősége megfogalmazott. Így a Bányászati Szakosztály hagyományainak és a korábbi évek színvonalának megfelelően működött, annak ellenére, hogy a bányászati ágazat átrendeződése az elmúlt években tovább folytatódott. A jövőben a helyi szervezetek és szakcsoportok színvonalas rendezvényei és programjai lehetnek a Bányászati Szakosztály sikeres működésének a zálogai. Ehhez kívánok személy szerint is sok sikert és jó szerencsét!”

A hozzászólások során *Podányi Tibor*, a BKL Bányászat felelős szerkesztője egészítette ki az elnöki beszámolót és adott tájékoztatást a lapkiadás helyzetéről, kérve a küldöttgyűlésen résztvevőket, hogy a lap megjelenését a korábbiakhoz hasonlóan hírek, cikkek beküldésével és anyagilag is támogassák.

Az elnök beszámolóját a küldöttgyűlés egyhangúlag elfogadta.

Ezt követően Kiemelkedő Egyesületi Munkáért Oklevél, valamint a 40 éves egyesületi tagságért járó Sóltz Vilmos Emlékérem kitüntetések átadására került sor. Az OMBKE következő nap (május 15.) megtartott 93. küldöttgyűlésén további egyesületi kitüntetések



Dr. Fazekas János levezető elnök



Lóránt Miklós előterjeszti a jelölteket

kerültek átadásra – emlékérmek, ill. az 50 és 60 éves tagságért járó érmek. *(A kitüntetettek teljes névsorát és fényképes köszöntésüket a küldöttgyűlésről beszámoló BKL 2004/4. közös lapszám tartalmazza, e helyről is gratulálunk Nekik!)*

A kitüntetések átadását követően a szakosztály vezetőség mandátumának lejártja miatt lemondott, és új vezetőség választásra került sor. Támaga Ferenc ismertette a korábban megválasztott jelölőbizottságot – elnök *Lóránt Miklós*, tagok: *Bérces Tamás*, *Lafferton Győző*, *Hamza Jenő* és *Mizser János* – majd átadta az elnöki teendőket az egyesület tiszteleti tagjának, dr. Fazekas Jánosnak.

*Dr. Fazekas János* megköszönte az előző vezetőség munkáját, majd javaslatot tett a szavazatszámlláló bizottság elnökére – dr. *Pataki Attila* – valamint tagjaira *Horváth Károly* és *Sóvágó Gyula* tagtársak személyében. A jelenlévők a bizottság összetételét egyhangú szavazással elfogadták.

A jelölőbizottság elnöke, *Lóránt Miklós* ismertette a Szakosztály új vezetőségébe tisztújítására javasolt személyek rövid szakmai, egyesületi tevékenységét. Ismertette továbbá a helyi szervezetek részéről javasolt választmányi tagokat. A küldöttgyűlés a javaslatokat elfogadta, új személyre javaslat nem érkezett. *(A javasolt személyek név szerinti felsorolása a szavazás eredményénél.)*

A szavazatszámlláló bizottság vezetője, dr. *Pataki Attila* ismertette a szavazás szabályait, a lebonyolítás rendjét, majd a levezető elnök a szavazás idejére szünetet rendelt el.

A szünetet követően a meghívóban meghirdetettnek megfelelően előadások hangzottak el a ROHR GmbH. tevékenységéről, valamint a bányászati emlékhelyeink megőrzéséről.

Az előadások után a szavazás eredményét *Pataki Attila* ismertette, amely szerint a leadott szavazatok száma 99, és valamennyi érvényes volt. A szavazás eredménye:

#### **Az OMBKE Bányászati Szakosztály**

<b>elnöke:</b>	Havelda Tamás	99 szavazat
<b>alelnökök:</b>	Cseh Zoltán	99 szavazat
	Derekas Barnabás	99 szavazat
	Varga Mihály	99 szavazat
<b>titkár:</b>	Huszár László	99 szavazat
<b>titkárhelyettes:</b>	Győrfi S. Géza	99 szavazat

Választmányi tagok: *Csaszlava Jenő, Csete András, Hamza Jenő, dr. Horn János, Nagy Lajos, Kovács Loránd, dr. Pataki Attila és Tamaga Ferenc*, valamennyien 99 szavazattal.

A megválasztottnak szóló gratuláció után a levezető elnök az újonnan megválasztott elnöknek adta át a küldöttgyűlés elnöki tisztét. *Havelda Tamás az új vezetőség nevében megköszönte a bizalmat*, és együttműködést kért a küldötteken keresztül a szakosztály minden tagjától.

*A Küldöttgyűlés anyagai alapján összeállította PT*

#### **A Bányászati Szakosztály helyi szervezetei és vezetőik**

A 2004/2-3. számunkban hírt adtunk a szakosztályi és egyesületi tisztújító küldöttgyűléseket megelőző helyi szervezeti taggyűlésekről, tisztújításokról (már ahonnan ezekről hírt kaptunk). A teljesség és a jobb áttekinthetőség érdekében az alábbiakban felsoroljuk a Bányászati Szakosztály helyi szervezeteit és azok 2004-ben megválasztott elnökeit, titkárait. (Az egyes helyi szervezetek, ill. tisztségviselőik címéről, telefonszámairól az OMBKE titkársága vagy a BKL Bányászat szerkesztősége tud további felvilágosítással szolgálni.)

##### **Bakonyi Helyi Szervezet**

Elnök: *Hajnáczky Tamás* okl. bányamérnök  
Titkár: *Dr. Káldi Zoltán* okl. bányamérnök, szakokleveles közgazdász

##### **Borsodi Helyi Szervezet**

Elnök: *Lóránt Miklós* okl. bányamérnök  
Titkár: *Törő György* okl. bányamérnök

##### **Budapesti Helyi Szervezet**

Elnök: *Dr. Horn János* okl. olajmérnök, okl. gazdasági mérnök, okl. szakközgazda  
Titkár: *Tasnádi Tamás* okl. bányamérnök

##### **Dorogi Helyi Szervezet**

Elnök: *Matyók László* okl. bányamérnök, gazdasági mérnök  
Titkár: *Salzinger György* okl. bányamérnök

##### **Hegyaljai Helyi Szervezet**

Elnök: *Dr. Farkas Géza* okl. bányagépész mérnök  
Titkár: *Mizsák Sándor* szervező üzemmérnök

##### **Mátraaljai Helyi Szervezet**

Elnök: *Derekas Barnabás* okl. bányamérnök  
Titkár: *Dr. Dovrtel Gusztáv* okl. bányamérnök

##### **Mátrai Helyi Szervezet**

Elnök: *Nagy Lajos* okl. bányamérnök  
Titkár: *Lovász András* okl. bányamérnök

##### **Mecseki Helyi Szervezet**

Elnök: *Balázs László* okl. bányaművelő mérnök, épületgépész mérnök  
Elnökhelyettes: *Hideg József* okl. bányamérnök  
Titkár: *Berta József* okl. bányamérnök  
Titkárhelyettes: *Pozsár Sándor* okl. bányamérnök, okl. környezetvédelmi szakmérnök

##### **Nógrádi Helyi Szervezet**

Elnök: *Józsa Sándor* okl. bányamérnök  
Titkár: *Czene Géza* okl. bányamérnök, okl. munkavédelmi szakmérnök

##### **Oroszlányi Helyi Szervezet**

Elnök: *Havelda Tamás* okl. bányamérnök  
Elnökhelyettes: *Sárkány Attila* okl. bányamérnök  
Titkár: *Juhász József* okl. bányamérnök, szakokl. közgazdász mérnök

##### **Rudabányai Helyi Szervezet**

Elnök: *Hadobás Sándor* művelődésszervező pedagógus  
Titkár: *Drencsán Balázs* bányaiipari technikus

##### **Tapolcai Helyi Szervezet**

Elnök: *Dr. Fazekas János* okl. bányagépész mérnök  
Titkár: *Károly Ferenc* okl. bányamérnök, okl. bányaiipari gazdasági mérnök

##### **Tatabányai Helyi Szervezet**

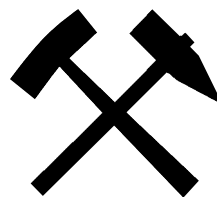
Elnök: *Szabó Csaba* okl. bányamérnök, munkavédelmi szakmérnök  
Titkár: *Megyeri Imre* okl. bányamérnök, okl. hidraulika-pneumatika szakmérnök, okl. mérnök üzemgazdász, okl. településüzemeltető szakmérnök

##### **Veszprémi Helyi Szervezet**

Elnök: *Bács Péter* okl. bányamérnök  
Titkár: *Bolyky Zoltán* okl. bányamérnök

Valamennyi megválasztott vezetőnek ezúton is gratulálunk és jó egészséget, sikeres munkát kívánunk!

*Szerkesztőség*





# Egyesületi ügyek

## Az OMBKE választmányának 2004. április 14-i ülése

A választmányi ülés – melyet *dr. Tolnay Lajos* elnök vezetett – Budapesten az OMBKE Fő-utcai székháza Mikoviny tanácstermében az OMBKE 93. (tiszttűjítő) küldöttgyűlésének előkészítésével foglalkozott.

**1. napirend:** Az OMBKE 2003. évi közhasznúsági jelentése, pénzügyi mérlege, előterjesztő *dr. Gagy Pálffy András* ügyvezető igazgató.

*Boza István* könyvvizsgáló hozzászólásában elmondta, hogy az egyesület pénzügyi mérlege a gazdálkodásról évről évre egyre áttekinthetőbb képet ad. A közhasznúsági jelentést és a mérleget elfogadásra javasolja.

*Molnár István*, az Ellenőrző Bizottság elnöke szerint az egyesület tisztességesen gazdálkodott, a közhasznúsági jelentést és a mérleget az Ellenőrző Bizottság elfogadásra javasolja.

**2. napirend:** Az OMBKE 2004. évi pénzügyi terve, az előterjesztő, *dr. Gagy Pálffy András* az éves tervből három fontos körülményt emel ki:

Az egyesület tevékenységét nagyban befolyásolja az egyesület háttérvállalatainak támogatása. Bővíteni kell a támogatók számát, és meg kell kísérelni az évről évre azonos összegű támogatások növelését.

A Bányász-Kohász-Erdész találkozó pénzügyi egyenlege még bizonytalan. A pénzügyi elszámolást követően ismételtén át kell tekinteni az egyesület éves pénzügyi tervét.

A realitások figyelembevételével nem lehetett elérni, hogy minden egyes szakosztály bevétele és kiadása is egyensúlyban legyen. Ez részint vállalati háttér különbözőségéből fakad, másrészt abból, hogy az egyesület egészét támogató bevételeket jobb megoldás híján az adott támogató szakmai területéhez tartozó szakosztály bevételeinél tüntetjük fel.

*Katkó Károly:* Az Öntészeti Szakosztály megérti, hogy a szakosztályok támogatottsága időről időre változik, egyes szakosztályoknak ki kell segíteniük a többiekét. Ezt a tény tudomásul véve felül kellene vizsgálni a kizárólag létszámárrányos képviseletet az egyesület testületeiben. Az a szakosztály, aki nagyobb arányban vesz részt az egyesület finanszírozásában, kapjon több mandátumot pl. a választmányban is.

*Dr. Tolnay Lajos:* a közeljövőben meg kell vizsgálnunk annak lehetőségét, hogy a nagyobb támogatóknak nagyobb beleszólási joguk legyen az egyesület ügyeibe.

**3. napirend:** *Dr. Tóth István*, az Alapszabály Bizottság elnöke ismertette a bizottság véleményét a 2004. február 24-i választmányi ülésen elhangzott, az Alapszabályt érintő javaslatokról. Eszerint az Alapszabályt csak alapos előkészítés után szabad változtatni, jelenleg ezt nem látják indokoltnak. Az Alapszabály értelmezését illetően az a véleményük, hogy a soron következő tisztújításnál azok a szakosztályelnökök, akik egymás után kétszer betöltötték ezt a tisztséget, újraválasztásuk esetén az Alapszabály változtatással létrehozott „szakosztályelnök-egyesületi alelnök” funkciót látnák el, ami új vezető tisztségnek értelmezhető, tehát személyük jelölhető és megválasztható.

**4. napirend:** A Jelölőbizottság tisztújítással kapcsolatos tájékoztatója (*Dr. Horn János* a jelölőbizottság elnöke)

**5. napirend:** Az Érembizottság előterjesztése a 93. Küldöttgyűlésen kitüntetésre javasolt személyekre. (*Kovács Loránd* elnök)

**6. napirend:** *Dr. Tolnay Lajos* javaslatot terjesztett elő a 93. Küldöttgyűlés napirendjére és tisztségviselőire.

**7. napirend:** A szakosztályi és egyesületi küldöttgyűlések, valamint a Bányász-Kohász-Erdész találkozóval kapcsolatos tudnivalók, teendők.

**8. napirend:** Egyebek

*Dr. Gagy Pálffy András:* A 100 éve született *dr. Verő József* professzor, egyesületünk tiszteleti tagja mellszobrát a Miskolci Egyetem folyosójáról ellopták. A Vaskohászati Szakosztály és a BKL Kohászati szerkesztősége azzal a kéréssel fordul az egyesület egyéni és jogi tagjaihoz, hogy adományaikkal segítsenek a szobrot újraönteni. (A várható költség 1 millió forint). Az OMBKE a felajánlott adományokat a KHB Budapest 10201006-50020474 sz. számlán fogadja.

*Hajnal János:* Május 11-én 15 órakor az egyesület nevében megkoszorúzzák az alapító elnök, Sóltz Vilmos sírmelegét a Fiumei úti Sírkertben.

## A választmányi ülés határozatai

### V. 5/2004 sz. határozat:

A választmány a könyvvizsgáló és az Ellenőrző Bizottság véleményét is meghallgatva jóváhagyja az OMBKE 2003. évi közhasznúsági jelentését, valamint a pénzügyi mérleget, és azt a küldöttgyűlésnek elfogadásra javasolja. (*Egyhangúlag*)

### V. 6/2004 sz. határozat:

A választmány az írásos előterjesztés szerint jóváhagyja az OMBKE 2004. évi pénzügyi tervét. (*Egyhangúlag*)

### V. 7/2004 sz. határozat:

- a.) A választmány nem tartja indokoltnak, hogy a 93. Küldöttgyűlésen az Alapszabályt megváltoztassuk. Csak a választmány tagjainak számát kell rögzíteni az Alapszabály rendelkezéseinek megfelelően.
- b.) Az érvényes Alapszabály 8. § (5) pontjának értelmezése során abból kell kiindulni, hogy a soron következő tisztújításkor az egyesületi alelnök-szakosztályelnök összevont tisztségek első ízben kerülnek betöltésre. (*Egyhangúlag*)

### V. 8/2004 sz. határozat:

A választmány jóváhagyja az Érembizottságnak a 93. Küldöttgyűlés alkalmával kiosztandó egyesületi kitüntetésekre vonatkozó előterjesztését. (*Egy ellenszavazattal*)

### V. 9/2004 sz. határozat:

A választmány jóváhagyja a 93. Küldöttgyűlés napirendjére vonatkozó elnöki javaslatot. (*Egyhangúlag*)

### V. 10/2004 sz. határozat:

A választmány egyetért a 93. Küldöttgyűlés tisztségviselőire vonatkozó személyi javaslatokkal. (*Egyhangúlag*)

*Az ülés jegyzőkönyve alapján PT*

### A XLIII. Bányamérő Továbbképző és Tapasztalatcsere

Az Országos Magyar Bányászati és Kohászati Egyesület Bányamérő Szakcsoportja és a Magyar Bányamérő Alapítvány 2004. május 26-28. között megtartotta a XLIII. Bányamérő Továbbképző és Tapasztalatcsere rendezvényt. Helyszíne a Hotel Manréza, Dobogókő, kerettémája: „Bányamérés – bányatérképek jelkulcsa” volt.

Már május 26-án, szerda délután is volt szervezett program, a látatlan márgabányák meglátogatása. A résztvevők szakmai vezetéssel tekinthették meg a két bányát, sok hasznos ismeret – és kalcitot – gyűjtve. Aki ismerte, annak is érdekes élmény volt a törő bemutatása. A bányalátogatás után közös vacsora volt a Manréza Hotelban.

Másnap a regisztráció után a Bányász Himnusz el-éneklése után *dr. Barátosi Kálmán*, a Bányamérő Szakcsoport elnöke nyitotta meg a rendezvényt. Visszatekintett a rendezvény történetére és a kerettéma kiválasztására. Külön köszöntötte, a GeoDesy Kft.-t és a Digicart Kft.-t, akik a rendezvény teljes ideje alatt kiállították termékeiket és kínálatukat. Elsőként *dr. Füst Antal* okl. bányamérnök, a műszaki tudomány kandidátusa „A digitális térképek szerkesztésének elméleti alapjai” címmel tartott szakmai előadást. Utána *dr. Havasi István PhD*, tanszékvezető: „GLONASS és GALILEO, helyzetkép és jövő” c. előadása az orosz és az EU-beli GPS rendszereket ismertette. Végül *Nagy Géza* (Geotrade Kft.) következett: „A Trimble termékei és a bányamérés” c. előadásával, melyben már forgalmazott, de a jövőt idéző mérőműszert mutatott be.

A szünet utáni plenáris ülésen *dr. Barátosi Kálmán* számolt be a XLII. rendezvény óta eltelt egy év eseményeiről:

„A szakcsoport rendszeresen tart üléseket, összejeveteleket, tagjai részt vesznek a szakosztályi és az ISM életben.

Szerencsés helyzetben vagyunk, mert a szakcsoport a Bányamérő Alapítvánnyal bármelyik évben meg tudja rendezni a bányamérő továbbképző és tapasztalatcsere rendezvényt, de a hagyományokhoz híven szeretnék a bányavállalkozásokat továbbra is bevonni a szervezésbe.

#### Kiemelkedő rendezvények voltak:

- 2003 novemberében a Magyar Bányamérő Alapítvánnyal együtt megrendeztük az VI. Bányamérő Fórumot. A szakcsoport meghívta az összes hites bányamérőt, a Magyar Bányászati Hivatalt (MBH) és a Bányakapitányságokat. Az elhangzott javaslatokat az MBH megvizsgálja, és a jogszabályok és egyéb előírások szerkesztésénél figyelembe veszi. Ez a folyamat viszont nem olyan gyors, mint szeretnénk.
- A 2004 márciusában tartott kibővített vezetőségi ülésen a digitális bányatérképekről és jelkulcsokról volt szó.
- A 2004-re tervezett ISM elnökségi ülést 2003 decemberében tartottuk meg Miskolcon, a Miskolci Egyetem közreműködésével, a Mátrai Erőmű Rt. és a Lasselsberger Holding Kft. támogatásával.

Az elnökségi ülésen 16 ország képviselői – összesen 34 bányamérő – vettek részt: Albánia, Ausztria, Ausztrália, Csehország, Egyesült Királyság, Kína, Lengyelország, Magyarország, Németország, Oroszország, Svájc, Svédország, Szlovákia, Szlovénia, Ukrajna, USA.

2003 elején adta ki a Magyar Bányamérő Alapítvány az MBH támogatásával a szakcsoport 2001. és a 2002. évi tevékenységét összefoglaló KOMPASZ-t. 2005 elején kiadjuk kiadni a 2003. és 2004. évről szóló KOMPASZ-t.

A szakcsoport 1997. óta adományozza a „Tiszteletbeli Hites Bányamérő” címet – különleges megkööttség nélkül – az intéző bizottság javaslata alapján, a plenáris ülés résztvevőinek elfogadó véleménye mellett.

Eddigi tiszteletbeli hites bányamérőink:

1997: *Dr. Esztó Péter*

1998: *Klemencsics István †*

1999: *Dr. Ódor Károly †, Parragh Ferenc, Perger István*

2000: *Bérces József, Fonay Valér, Farkas Béla †*

2001: *Dr. Hoványi Lehel †, Wisnovszky Károly, Zólmány Miklós*

2002: *Breuer János, Dr. Füst Antal, Kőhalmi Gábor, Dr. Szádeczky-Kardoss Gyula, Zentai Kálmán*

2003: *Dr. Kolozsvári Gábor, Németh József*

Ez évben: *Dr. Somosvári Zsolt* és *Szabó László* részére javasoltuk a „Tiszteletbeli Hites Bányamérő” cím adományozását. Mindketten sokat tettek a bányamérésért és a bányamérőkért.

A hites bányamérők címlistája minden évben megjelenik a Bányászati Közlöny első számában. De a többi bányamérőnek csak kis részét ismerjük. Kérünk minden hites bányamérőt, hogy adják meg a Szakcsoportnak a többi bányamérő címét, további adatait, OMBKE tagságát.



Dr. Somosvári Zsolt átveszi a Tiszteletbeli Hites Bányamérő oklevelet

A Magyar Bányamérő Alapítvány alapszabályának megfelelően működik. Az alapítványnak 2003-ban nem volt támogatási feladata. Az alapítvány számláján 2004. április 30-án látra szólóan 582.662 Ft, lekötve 1.000.000 Ft van.”

Ebéd után került sor a tisztújításra. *Szabó László* ismertette a jelölőbizottság javaslatát, ami a szakcsoport jelenlegi vezetőinek újraválasztására vonatkozott. Más javaslat nem volt. A szavazatszámolás alatt *Marcis Lajos* (Sienna-B Kft.) „Légi fotók készítése egyszerűen” címmel a motoros sik-



Dr. Barátosi Kálmán felolvassa Szabó László Tiszteletbeli Hites Bányamérő oklevelét

lóernyők légi felvételek készítésénél történő alkalmazásáról tartott előadást.

Az újraválasztott vezetőség:

Elnök: *Dr. Barátosi Kálmán*

Alelnök: *Parragh Ferenc, Tóthné Medvei Zsuzsa és Weber József*

Titkár: *Sebestyén János*

Szünet után a kiállítók bemutatkozása következett, *Sipos Ágoston* (Digicart Kft.) „Az ITR Program legújabb fejlesztései” és *Tóth Lajos* (GeoDesy Kft.) „A GeoDesy Kft.” címmel tartott ismertető előadást.

Este, a hagyományos baráti vacsorán adta át a szakcsoport a Tiszteletbeli Hites Bányamérő címet és búcsúztatta a nyugdíjba vonuló bányamérőket. A baráti vacsora után gyászszakestély következett, mely *Klemencsics István* és *Farkas Béla* emlékének szólt, mécsesek fénye és a klopacska hangja mellett, szalamander menettel és hagyományos korsótöréssel. A „komoly pohár” beszédében **dr. Barátosi Kálmán** mondta el az elhunytak érdemeit, és szólt a bányamérők felelősségéről és munkájuknak jelentőségéről.

Másnap *Berényi Gábor* okl. földmérő mérnök „Objektum alapú digitális térképezés” és *dr. Barátosi Kálmán* „A Bányamérő Fórumok hasznáról” című szakmai előadásaival folytatódott a rendezvény. Majd *Pataki László* és *Pikli Károly* mondta el gondolatait a bányatérképekről. Utánuk *Kertész József* (Pilisi Parkerdő) „Az erdőről” címmel tartotta meg előadását. Magával ragadó előadásában az erdők, a magyarországi erdősítés történetét mesélte el, hozzáfűzve minden korban a bányászat bányafa igényével kapcsolatos összefüggéseket.

Ebéd előtt már csak a *dr. Barátosi Kálmán* által mondott zárszó volt hátra, és a következő rendezvény meghívója, melyet *Abuczki Attila* tolmácsolt, miszerint a jövő évi, XLIV. Bányamérő Továbbképző és Tapasztalatsere a szakcsoport és a Geofor Kft. rendezésében, Salgótarjánban lesz.

Ebéd után *Kertész József* vezetésével erdei sétára mehettek a résztvevők.

*Dr. Barátosi Kálmán*



A baráti vacsora és a sakestély résztvevői

## A Mátrai Erőmű Rt. jelene és jövője

Az OMBKE Mátraaljai Szervezet „Lignit Baráti Köre” szervezésében 2004. május 25-én, Gyöngyösön a honvéd kaszinóban Varga Tamás okl. bányagépészmérnök, fejlesztési főmérnök „A Mátrai Erőmű Rt. jelene és jövője” címmel tartott előadást.

Az erőmű rövid története, az élettartam meghosszabbító és a környezetvédelmi beruházások tükrében a következőket adta elő:

- 1968: az első blokkegység üzembe helyezése
- 1973: az ötödik blokkegység üzembe helyezése (2 db 100 MW-os és 3x200 MW-os egységek)
- 1986-1990: 3x200 MW-os blokkok rekonstrukciója
- 1993: erőmű-bánya integrációja (Mátraaljai Szénbányák, Mátrai Erőmű Rt. (Gagarin))
- 1995: privatizáció
- 1996-1997: az I., II. blokk élettartamának meghosszabbítása
- 1997-1998: sűrű-zagvos salak-pernye eltávolítás
- 1997-2002: a 3x200 MW-os blokkok felújítása, bányabővítés, a blokkok füstgáz kéntelenítése.



Balról jobbra: Oláh Sándor, dr. Szabó Imre, Varga Tamás

Az élettartam és környezetvédelmi beruházások teljes volumene kb. 50 milliárd Ft-ba került. Elmondta a Mátrai Erőmű tulajdonosi struktúráját is. A részvények aránya a következő:

RWE POWER Aktiengesellschaft	51%
Magyar Villamos Művek Rt.	25,4%
ENERGIE BADEN WÜRTTEMBERG Aktiengesellschaft	21,7%
Egyéb részvényesek	1,9%

Az rt. műszaki, gazdasági adatai a következők:

Beépített teljesítmény	836 MW
Lignittermelés	8 000 kt
Értékesíthető villamos energia	4 400 GWh
Árbevétel	50 milliárd Ft
Foglalkoztatottak száma	2 950 fő

Beruházások: 220 kV-os és 120 kV-os feszültségű kimenő hálózati csatlakozás, füstgázkéntelenítés mészke-szuszpenziós eljárással, elektrofilteres pernyeleválasztás

Az erőmű kazánjai Ganz Danubius, a turbinák Láng Gépgyár és orosz gyártmányúak. Ismertette a termelési adatokat 1991-2003 között, a rendelkezésre álló szénvagyonokat Visonta és Bükkábrány térségében. Szólt a megújuló energiaforrásokról, azok felhasználási lehetőségeiről, leszögezve azt a végkövetkeztetést, hogy országunkban a jövő villamos energia alapanyaga a lignit. Új erőművek építésének lehetősége a Mátra-Bükk lignit medencében biztosítva van, méghozzá 400 MW-os blokkegységek beépítésével. A nagy sikerű előadást a hallgatóság tapssal jutalmazta.

Hozzászólók voltak: *Pribula Nándor, Horváth Gusztáv, Hamza Jenő, Iván Lajos, Lavincz József, Rózsa Kálmán, dr. Szabó Imre.*

*Dr. Szabó Imre*

## Kirándulás a szlovák és a lengyel Tátrában

2004. május 29-31-én, a pütkösi hosszú hétvégét kihasználva, az OMBKE Mecseki Szervezete és a Kő-Szén Kft. műszaki vezetői kirándulást szerveztek a Magas-Tátrába.

A kirándulás a pécsi Széchenyi-aknai telephelyről indult. Útközben – megállót közbeiktatva – rövid városnézés volt Besztercebányán, valamint a csoport megállt Donovalyban egy gyors körütekintésre. Itt megcsodálták a rohamosan fejlődő sícentrum létesítményeit (sajnos az itt megszokott hó nélkül).

A további utazás végcélja Zakopane volt, ahol két napra szállást foglalt a csoport. E centrumból kiindulva városnézés és hegyi kiruccanások következtek, majd pedig egy egész napos további autóbuzos túrával a szakmai szemmel is lenyűgöző wieliczki sóbányát és az ősi Krakkó városát, várát, valamint főbb nevezetességeit tekintették meg.

Hazafelé a Magas-Tátra szlovák oldalán csodálhatták meg az impozáns hegyek látványát, és pihenhettek Tátra Lomnic üde zöld parkjaiban. Külön érdekessége volt az útnak a nálunk már elvirágzott tavaszi növényeket újból virágban látni.

További pihenő volt még Breznóbányán, a csoport tagjai városközponti sétán mozgathatták meg az utazástól elgémberedett végtagjaikat.

A jó hangulatú, bensőséges léghőmérsékletű kirándulást egy Dunakömlődi vacsorával zárták.

*Dr. Biró József*



Pihenő Donovaly-ban

## Múzeum-látogatás a Dunántúlon

Az OMBKE Mátraaljai Szervezet kisebb csoportja dr. Dovrtel Gusztáv titkár szervezésében 2004. július 1-jén látogatást tett a majki kamelduli remetességben, az Oroszlányi Bányászati Múzeumban, majd ellátogattak Gántra, a bauxitbányászati múzeumba is.

A festői szépségű 1200 hold területen lévő Majk puszta, melyről írásos emlékek már az 1200-1300-as évekből fennmaradtak; 1730-tól a kamelduli remeterend lakóhelye lett. Templomot, 17 remeteházat, rendházat, apáti rezidenciát stb. építettek. A rendet II. József 1782-ben feloszlatta. Az idők során több tulajdonosa volt a birtoknak, 1828-tól 1945-ig az Eszterházyak. 1956-tól napjainkig többször felújították a műemlék együttest. A gyönyörű környezet és a remetelak hangulata a csoport tagjait csodálattal töltötte el.

A festői szépségű Vértes erdei között Majkról a pár 100 m-re lévő Oroszlányi Bányászati Múzeumot néztük meg. Kőbányai Ferenc igazgató és Sztójkov István tárlatvezető fogadta a csoportot.

Az oroszlányi medencében az oligocén szénelőfordulást már az 1700-as évek közepétől ismerték, és kezdetleges eszközökkel bányászkoztak is. A kimondottan oroszlányi bányaüzemeltetését azonban 1937. december 4-től számítják. Az első kutatófúrásokat 1915-től a későbbi XX-as akna területén kezdték. Itt alakították ki a múzeumot is.

A felolvasó teremben a kamra-fejtés illusztrációi láthatók; „máglya” biztosítás, keretácsolatok, acéltámok stb., és megismerhetjük az egyéb bányászati relikviákat is a tágas múzeumban. Korabeli korszoktól a lámpák, biztonsági berendezések, bányamentő-készülékekig minden megtalálható, pontos, tematikus sorrendben kiállítva. A külszínen a F típusú vágathajtó gépektől a pajszos és acéltámos frontfejtési biztosító berendezésekig minden megtalálható. A bányavágatokban a fejtések berendezései láthatók.

Nagyon érdekes és azt hiszem, az országban egyedülálló e gazdag, a bányászat minden szelétét felölelő kiállítás. Nagy élmény volt számunkra mindezt megtekinteni. Megköszönve vendéglátóink szívélyes fogadtatását, az Oroszlánytól 20 km-re lévő gánti Bauxitbányászati Múzeum megnyitását vetünk részt.

*Dr. Szabó Imre*



## Helyesbítés

Hiánypótló kiadvány a Bányászati és Kohászati Lapoknak az OMBKE megalapításának 110 éves évfordulójára kiadott 2002. évi különszáma (megjelent 2004 januárjában). Amellett, hogy időben kiegészíti az 1972-ben kiadott Jubileumi Évkönyvet (OMBKE 80 éves) és az 1992-ben kiadott Emlékkönyvet (OMBKE centenárium), teljes áttekintést is ad az Egyesület történetéről, tisztségviselőiről és kitüntetettjeiről. Külön érdeme a kiadványnak, hogy – mint a BKL egy száma – eljutott minden tagtársunkhoz, minden szakmai intézményünkhöz és számos múzeumhoz is, így könnyen elérhető *forrásanyag* is szolgálhat.

Éppen emiatt szükségesnek tartom, hogy egy látószólag apró hibát helyesbítsek benne. Az egyesületi lapok felelős szerkesztőit felsoroló fejezetben (K62.

oldal), a *BKL Bányászat felelős szerkesztőinek sorában*, Pantó Dénes és ifj. Podányi Tibor között 3/4 év hiányzik. (A felsorolás szerint Pantó Dénes 1999. III. hónapig, Podányi Tibor 1999. XII. hónaptól felelős szerkesztő.)

*Valójában a Bányászati Szakosztály gyakorlatilag egy hónap alatt gondoskodott a BKL Bányászat felelős szerkesztői posztjának betöltéséről, és az Egyesület elnöke és főtükára által 1999. május 10-én aláírt megbízás alapján ifj. Podányi Tibor május 11-én jegyzőkönyvileg átvette a felelős szerkesztői teendőket.* A folyamatosság tehát biztosítva volt, és – az Egyesület, valamint a lap támogatók kiemelt figyelmének köszönhetően – a májusban megjelent 1999/1. szám után július-december hónapokban sorra megjelentek a 2-6. számok is.

*Podányi Tibor*

## Köszöntjük Tagtársainkat születésnapjukon!

*Dr. Kun Béla* okl. bányamérnök július 2-án töltötte be 85-ik életévét.  
*Sztraka Lajos* okl. gépészmérnök július 2-án töltötte be 70-ik életévét.  
*Mayer László* okl. bányamérnök július 2-án töltötte be 70-ik életévét.  
*Szabó Károly* okl. villamosmérnök július 5-én töltötte be 70-ik életévét.  
*Lohrmann Keresztély* okl. bányamérnök július 7-én töltötte be 80-ik életévét.  
*Zsuffa Miklós* okl. bányamérnök július 8-án töltötte be 70-ik életévét.  
*Kárpáty Lóránt* okl. bányamérnök július 13-án töltötte be 80-ik életévét.  
*Mester György* okl. bányamérnök július 18-án töltötte be 75-ik életévét.  
*Lohrmann Ervin* okl. bányamérnök július 18-án töltötte be 75-ik életévét.  
*Csenki Mihály* bányatechnikus július 19-én töltötte be 75-ik életévét.  
*Térei Tibor* gépésztechnikus július 19-én töltötte be 75-ik életévét.  
*Hajnal Tibor* bányatechnikus július 24-én töltötte be 80-ik életévét.  
*Vedrődi Antal* okl. bányamérnök július 26-án töltötte be 70-ik életévét.  
*Sonkoly István* okl. bányamérnök augusztus 4-én töltötte be 75-ik életévét.  
*Víg Ede* okl. bányamérnök augusztus 6-án töltötte be 70-ik életévét.  
*Dr. Kráncz Zoltán* okl. bányamérnök augusztus 6-án töltötte be 70-ik életévét.  
*Kőbányai Ferenc* bányagazdasági mérnök augusztus 7-én töltötte be 75-ik életévét.  
*Dr. Tisza István* okl. bányamérnök augusztus 8-án töltötte be 75-ik életévét.  
*Konyecsni Kázmér* okl. bányamérnök augusztus 8-án töltötte be 75-ik életévét.  
*Markó Imre* okl. bányamérnök augusztus 9-én töltötte be 80-ik életévét.  
*Soproni József* okl. gépészmérnök augusztus 9-én töltötte be 80-ik életévét.  
*Sátory Sándor* okl. bányamérnök augusztus 13-án töltötte be 80-ik életévét.  
*Falus Tamás* okl. vegyészmérnök augusztus 20-án töltötte be 75-ik életévét.  
*Bakos Péter* okl. bányamérnök augusztus 21-én töltötte be 75-ik életévét.  
*Tenyeri József* okl. bányamérnök, gazdasági mérnök augusztus 22-én töltötte be 70-ik életévét.  
*Vértike István* bányatechnikus augusztus 22-én töltötte be 70-ik életévét.  
*Szakály Miklós* okl. bányamérnök augusztus 26-án töltötte be 70-ik életévét.  
*Dr. Nánási Tibor* okl. gépészmérnök augusztus 26-án töltötte be 70-ik életévét.  
*Dr. Krisztián Béla* okl. gépészmérnök, mérnöktanár augusztus 27-én töltötte be 75-ik életévét.  
*Szloboda Imre* bányatechnikus augusztus 28-án töltötte be 85-ik életévét.  
*Dr. Tompos Endre* okl. bányamérnök augusztus 28-án töltötte be 75-ik életévét.  
*Bánfalvi János* bányatechnikus szeptember 1-jén töltötte be 85-ik életévét.  
*Dörömbözi László* okl. bányamérnök szeptember 1-jén töltötte be 70-ik életévét.  
*Polyakovszki András* okl. bányamérnök szeptember 7-én töltötte be 70-ik életévét.  
*Forisek István* okl. bányamérnök szeptember 17-én töltötte be 70-ik életévét.  
*Rózsavári Ferenc* okl. bányamérnök szeptember 23-án töltötte be 70-ik életévét.  
*Kőhalmy Gábor* okl. erdőmérnök, okl. bányamérnök szeptember 24-én töltötte be 80-ik életévét.  
*Tóka Jenő* okl. bányamérnök szeptember 25-én töltötte be 75-ik életévét.  
*Dr. Vutális György* okl. geológus október 3-án töltötte be 75-ik életévét.  
*Nyilassy Ferenc* okl. bányamérnök október 5-én töltötte be 80-ik életévét.  
*Zabányi Alajos* okl. bányamérnök október 8-án töltötte be 75-ik életévét.  
*Szabados Gábor* okl. bányamérnök október 10-én töltötte be 80-ik életévét.  
*Bakó Tibor* bányatechnikus október 10-én töltötte be 75-ik életévét.  
*Bagi József* bányatechnikus október 10-én töltötte be 70-ik életévét.  
*Szabó Ferenc* okl. villamosmérnök október 14-én töltötte be 70-ik életévét.  
*Kovács János* okl. bányamérnök október 25-én töltötte be 70-ik életévét.  
*Pete István* okl. bányagépész mérnök október 31-én töltötte be 75-ik életévét.

Ezúton gratulálunk tisztelt Tagtársainknak, kívánunk még sok boldog születésnapot, jó egészséget és jó szerencsét!



*Dr. Kun Béla*



*Sztraka Lajos*



*Mayer László*



*Szabó Károly*



*Lohrmann Keresztély*



*Zsuffa Miklós*



*Kárpáty Lóránt*



*Mester György*



*Lohrmann Ervin*



*Csenki Mihály*



*Térei Tibor*



*Hajnal Tibor*



*Védődi Antal*



*Sonkoly István*



*Vig Ede*



*Dr. Kránicz Zoltán*



*Kőbányai Ferenc*



*Dr. Tisza István*



*Konyecsni Kázmér*



*Markó Imre*



*Soproni József*



*Sátyor Sándor*



*Falus Tamás*



*Bakos Péter*



*Tenyeri József*



*Vertike István*



*Szakály Miklós*



*Dr. Nánási Tibor*



*Dr. Krisztián Béla*



*Szloboda Imre*



*Dr. Tompos Endre*



*Bánfalvi János*



*Dörömbözi László*



*Polyakovszki András*



*Forisek István*



*Rózsavári Ferenc*



*Kóhalmy Gábor*



*Tóka Jenő*



*Dr. Vitális György*



*Nyilassy Ferenc*



*Zabányi Alajos*



*Szabados Gábor*



*Bakó Tibor*



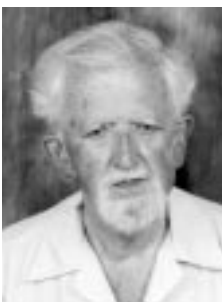
*Bagi József*



*Szabó Ferenc*



*Kovács János*



*Pete István*

## A BKL Bányászat 2003. évi nívódíjasai

A lapunk hagyományai szerinti Nívódíjakat a 2003-ban megjelent cikkek közül a Szerkesztőbizottság tagjainak szavazata alapján az alábbiak nyerték el:

*I. kategória* (nem üzemi témájú cikkek):

**Dr. Kovács Ferenc:** Az üvegház-hatás és a globális felmelegedés egy kérdéséről (megjelent a 2003/6. számban)

*II. kategória* (üzemi témájú cikkek):

**Dr. Bohus Géza:** Épületbontás robbantással (megjelent a 2003/2. számban)

*III. kategória* (35 év alatti szerzők):

**Nagy Sándor:** Új mikroszítás emulgáló berendezés /Pahl Manfred és Alke Andreas társszerzőkkel írt cikk/ (megjelent a 2003/5. számban)



Dr. Kovács Ferenc



Dr. Bohus Géza



Nagy Sándor

A díjak átadására ünnepélyes keretek között, a 2004. június 10-ei szerkesztőbizottsági ülésen került sor. Ugyanekkor laptudósítói jutalmat kapott 2003 során legtöbb megjelent híryanagot beküldő *dr. Horn János és Bogdán Kálmán.*

*Nívódíjas cikkíróinknak és jutalmazott tudósítóinknak ezúton is gratulálunk!*

---

## SZEMÉLYI HÍREK

### Változások a Központi Bányászati Múzeum Alapítvány vezetőségében

2004. március 26-án a Központi Bányászati Múzeum Alapítvány összehívott kuratóriumi és felügyelő bizottsági ülést tartott. Az ülésen a kuratórium elfogadta a 2003. évi beszámolót és a 2004. évi tervezett költségvetést.

Ezt követően személyi kérdések tárgyalására került sor. Az alapítói közgyűlés határozata alapján a kuratóriumban a jövőben a Vértesi Erőmű Rt.-t *Havelda Tamás* fogja képviselni. Kuratóriumi tagságáról írásban kérte felmentését *dr. Tamásy István*, helyette az alapító közgyűlés új kuratóriumi tagnak választotta meg *dr. Zoltay Ákost*.

A felügyelő bizottság elnöke két bizottsági tagot felmentett: *Csethe András*t, összeférhetetlenség miatt (a pécsi múzeum igazgatója lett) és *Reményi Viktort*, aki írásban kérte felmentését. Az alapítói közgyűlés határozata alapján a felügyelő bizottság két új tagja *dr. Horn János* és *Lafferton Győző* lett.

Az ülésen a kuratórium elnöke, *dr. Kovács Ferenc* az MTA r. tagja köszönte meg *Csethe András*, *Reményi Viktor*, *Takács Károly* és *dr. Tamásy István* eddig végzett munkáját.

A személyi változásokat a Fővárosi Bíróság 2004. június 4-én kelt végzésével fogadta el.

### Akadémiai doktori címvédés

Tagtársunk, *dr. Füst Antal* 2004. június 10-én a MTA Roosevelt téri székházában sikerrel védte meg „*Természeti folyamatok geostatistikai modellezése, különös tekintettel az ásvány lelőhelyek kutatására és értékelésére*” c. akadémiai doktori értekezését.

Az értekezés opponensei *Patvaros József*, *Szeidl László* és *Geiger János* voltak.

E helyről is gratulálunk *dr. Füst Antalnak*, további sikereket és jó egészséget kívánunk!

### Molnár László kitüntetése

Bensőséges ünnepség keretében 2004. június 15-én *Walter Dezső*, Sopron Megyei Jogú Város polgármestere adta át az oklevelet és emlékérmeket *Molnár László* Pro Urbe-díjasnak, amit 80. születésnapja alkalmából a soproni közéletben végzett munkássága elismeréséért – saját hatáskörben – adományozott.

Sopron Megyei Jogú Város Önkormányzata 2004. június 24-én nyilvános közgyűlésén *Molnár Lászlónak* a város kulturális értékeinek gyarapításáért, megismertetéséért a „Sopronért” díjat adományozta. Az ünnepségről a „Kisalföld” napilap is beszámolt.

Szinte az ünnepséggel egy időben jelent meg *Molnár László* „Két nemzet – egy család, a Pejachevichek és Sopron város” c. kétnyelvű (magyar és horvát) 40 oldalas könyve. A könyv bemutatja a *Pejachevich* család életét, akik mind építkezéssel, kulturális tevékenységgel, kaszinó és színház építésével járultak hozzá Sopron életéhez. A család vendégeként számos személyiség fordult meg a városban. Az izléses, számtalan korabeli fekete-fehér képet tartalmazó könyv kiadását Sopron Megyei Jogú Város Önkormányzata és a Horvát Kisebbségi Önkormányzat (Sopron) vállalta.

*Dr. Horn János*



# CIKKÍRÓINKHOZ

Tisztelt jelenlegi és reménybeli Cikkíróink, Hírt-adóink!

A BKL Bányászat célja és feladata, hogy az *Olvasóközönségét tájékoztassa* a bányászattal (elsősorban a szilárdásvány bányászattal) kapcsolatos eseményekről, gazdasági és műszaki eredményekről, továbbá, hogy beszámoljon Egyesületünk tevékenységéről és tagjainkkal történetekről. Ezt a feladatot a Szerkesztőség a *beküldött kéziratok, hírek, tudósítások* felhasználásával, szerkesztett leközlésével tudja teljesíteni. Ezúton is *kérünk és bátorítunk* mindenkit, hogy a megjelölt cíloknak megfelelő cikkeket, híreket küldjön szerkesztőségünknek.

Kérjük, hogy munkánk megkönnyítése érdekében az alábbi *formai* követelményeket vegyék figyelembe:

## A/ Szakcikk esetében

1. Kérjük a *szerző(k) nyilatkozatát* arról, hogy a kéziratot elsődlegesen a BKL Bányászat részére nyújtották be, vagy ha nem, a másik sajtótermék megnevezését a benyújtás vagy megjelenés időpontjának megjelölésével. Ha a kézirat valamilyen rendezvényen elhangzott előadás (vagy abból készült), kérjük a rendezvény megnevezését (név, idő, hely). Kérjük a szerző(k) címének megadását, valamint arcképének és néhány soros szakmai bemutatkozásának megküldését a cikk melletti leközléshez.
2. A kézirat *terjedelme legfeljebb 20 szabványosan gépelt oldal* legyen.
3. A kézirat első oldalán szerepeljen *a cím, a szerző(k) neve*, legmagasabb szakképzettsége(i), tudományos fokozata, szolgálati beosztása, munkahelyének pontos neve és telephelye, ezt rövid (5-10 soros) *tartalmi kivonat*, majd a cikk szövege kövesse.
4. A kézirat *szövege folyamatosan* tárgyalja a témát, az önálló részeket külön alcímmel ellátott fejezetekbe foglalva (az ábrákat, táblázatokat, lábjegyzeteket stb. külön lapokon, ill. a szöveg végén kérjük). A forrásokra az irodalomjegyzék [ ] zárójelbe tett számaival kell hivatkozni. A betűszavak (pl. MBH) jelentését azok első előfordulásakor teljes szövegű kiírással kell megadni. A szövegben és a képletekben az SI mértékegységeket kell használni, ill. a bányászati gyakorlatban általánosan használt egységeket (pl. t/mű). Képletek esetén – a levezetéseket mellőzve – különös gondosságot kérünk, a jelek, idegen betűk megnevezését (pl. *görög kis ró, végtelen* stb.) a margón meg kell adni. A táblázatok, ábrák számára a szövegben hivatkozni kell, szövegközi elhelyezésüket a margón kérjük bejelölni. Lábjegyzet esetén a szövegben felső indexet kell alkalmazni.
5. A cikk végén kell felsorolni az alábbiakat:
  - *irodalomjegyzék*: a szövegközi előfordulás sorrendjében és számával; a szerző(k) neve, a mű címe, a megjelenés helye és éve, a hivatkozás művön belüli oldalszáma (pl.: 59-61.)
  - *lábjegyzetek*
  - *ábrajegyzék*: ábra (kép, fénykép) aláírások (címek). Az ábrákat a nyomtatásban tervezett méret kb. kétszeresében, de legfeljebb A4 méretben kérjük elkészíteni. A fekete-fehér megjelenés miatt színek helyett különböző vonaltípusok használatát kérjük. Nagyméretű tervrajzokat, térképeket csak *kicsinyítve és egyszerűsítve* tudunk leközlölni.
  - *a táblázatokat* címmel és arab sorszámmal ellátva kérjük elkészíteni.
6. *Szerkezeti, gépírási követelmények*: kettős sortávolsággal, folyamatos oldalszámozással a papír egyik oldalára szabad írni (25-28 sor/oldal, kb. 60-70 leütés/sor). A bekezdéseket sorkihagyás nélkül, első sorukat beljebb kezdve, a címeiket, az alcímeiket középre kérjük írni. A táblázatok sűrűbb gépelése megengedett, de az áttekinthetőség érdekében a túl sok oszlop és sor kerülendő.

A fentiek értelemszerűen vonatkoznak a *számítógépes szövegszerkesztővel* készített kéziratokra is. Amennyiben a kézirat és/vagy mellékletei (táblázat, diagram, rajz) szerkesztése számítógépes programmal készült, a jó minőségű nyomtatvány mellett kérjük a számítógépes anyagot floppy-n, vagy CD-lemezen is, vagy e-mailben (bkl.banyaszat@axelero.hu) beküldeni. A jó nyomdai minőség érdekében kérjük, hogy a diagramokat, fényképeket stb. *ne illesszék be*, vagy ha beillesztik is a szöveg közé, *külön, az eredeti fájl típusban* is adják meg! (Pl. Excel vagy kép-ill. rajzfájlok.)

## B/ Hírek, tudósítások, egyebek esetében

1. Kérjük a hírt adó *nevét és címét, más forrásból* átvett hír esetében pedig annak *pontos megnevezését* (újság, folyóirat neve, a hír megjelenési ideje, címe, szerzője) megadni.
  2. A híryanagy *terjedelme* álljon arányban az esemény jelentőségével, és ne haladja meg az *1-2 gépelt oldalt*. Indokolt esetben (nagy rendezvény stb.) ettől el lehet térni.
  3. Idegen forrásból (pl. szakfolyóirat, napilap) származó hír másolatban, újságkivágásként is beküldhető, de a *beküldő jelölje* ki az általa megjelentetni javasolt szövegrészt. Külföldi lapokból átvenni javasolt hír esetén *nem fordítást* kérünk, hanem jól összefoglalt, *magyaros fogalmazású kivonatot*.
  4. A formai követelményekre az A/ pontban foglaltakat értelemszerűen kérjük alkalmazni.
- A szerkesztőség fenntartja a jogot, hogy a beküldött anyag megjelentetéséről döntsön, a szükségesnek ítélt stiláris és formai javításokat, rövidítéseket elvégezze, de a megjelent anyagok tartalmáért nem felel.

Kéziratot, egyéb beküldött anyagot akár megjelenik, akár nem, nem őrzünk meg, és nem küldünk vissza.

Felhívjuk tisztelt cikkíróink figyelmét, hogy az eddig küldött ún. „szerzői különlenyomatokat” a nyomdai és postázási változások miatt a továbbiakban nem áll módunkban küldeni, a most már A4-es, fűzött lapokból másolatok viszont könnyebben készíthetők. (Azon cikkíróinknak, akik esetleg nem tagjai egyesületünknek, egy-egy lappéldányt továbbra is küldünk.)

2004-től valamennyi lapunk a megjelenése után cikkekre bontva felkerül az internetre (elérhető az OMBKE honlapján: www.ombkenet.hu), tehát anyagaik ott is bármikor megtalálhatók.

A munkánkhoz nyújtott segítséget ezúton is köszönjük!

*A szerkesztőség*

# Hazai hírek

## A Nemzetközi Bányamérő Egyesület (ISM) 31. elnökségi ülése

Az Országos Magyar Bányászati és Kohászati Egyesület a Bányamérő Szakcsoportján keresztül tagja a Nemzetközi Bányamérő Egyesületnek (ISM). Az ISM 2003. évi elnökségi ülését Magyarországon szerveztük meg 2003. december 7-11. között Miskolcon. Az ülés szervezésében a Miskolci Egyetem Műszaki Földtudományi Kara, a Mátrai Erőmű Rt., a Lasselsberger Holding Kft., a Magyar Bányászati Hivatal, az OMBKE és a Szakcsoport vett részt.

Az ülés fakultatív programjaként december 7-én az Országházban tettünk látogatást azokkal a résztvevőkkel, akik Budapesten voltak. A nagy tetszést kiváltó látogatás után közösen utaztunk Miskolcra a résztvevőkkel.

Az ülést a Miskolci Egyetem Továbbképzési Központjában tartottuk meg 16 ország (Albánia, Ausztria, Ausztrália, Csehország, Egyesült Királyság, Kína, Lengyelország, Magyarország, Németország, Oroszország, Svájc, Svédország, Szlovákia, Szlovénia, Ukrajna, USA) részvételével. Az ülésen 7 magyar bányamérő, a vendégekkel együtt összesen 34 bányamérő vett részt. A nemzetközi ülésen az angol-német-orsz tolmácsolás fontos feladat volt, amelyben *Pikli Károly*, *dr. Szádeczky-Kardoss Gyula* és *dr. Graczka Gyula* (elnökségi tagságából adódó feladatai mellett) vettek részt.

Az ülés elején az OMBKE nevében köszöntöttem a résztvevőket, az Egyetem nevében *dr. Havasi István*, a Geodézia és Bányaméréstani Tanszék vezetője, valamint a Magyar Bányászati Hivatal nevében *dr. Esztó Péter*, a Hivatal elnöke üdvözölte az elnökségi ülést. Ezután *Yu Changxing* professzor, az ISM elnöke nyitotta meg az ülést.

A naponta tartott üléseken a következő fontosabb témákat beszéltük meg:

- Elfogadtunk több személyesét a tagországok elnökségi és munkabizottsági tagságában.
- Elfogadtuk a 2002. évi elnökségi ülés jegyzőkönyvét.
- Az 1. sz. munkabizottság vezetője *Prof. Axel Preusse* (Németország) és a 2. sz. munkabizottság vezetője *Prof. Vladislav Popov* (Oroszország) lett.
- Az elnökség meghallgatta a munkabizottságok beszámolóját. Az 1. sz. munkabizottságnak (oktatás, jog, történelem) nem volt vezetője, így ülése sem. *Dr. Graczka Gyula* a 3. munkabizottság (mérőműszerek, mérés, feldolgozás) és *Prof. Bernard Drzezla* (Lengyelország), a 4. sz. munkabizottság (közvetmozgás, bányakár) vezetője a Velenjében (Szlovénia), a 2. sz. munkabizottsággal közösen tartott ülésről számolt be. *Martin Vrabel* (Csehország), az 5. sz. munkabizottság (bányászat és környezete) részéről, a 2003. évi sikertelen szervezésről szólt.
- A vezetésemmel megalakult a kínai kongresszuson a fiatal szerzők kiemelkedő előadásainak díjazását elbíráló bizottság.
- Meghallgattuk az ISM honlapjáról szóló beszámolót ([www.ism.rwth-aachen.de](http://www.ism.rwth-aachen.de)).
- *Shao Liangshan* és *Yu Changxing* beszámolt a XII. kongresszus előkészületeiről.
- Mivel Dél-Afrika képviselője nem volt jelen, két változatot (1) és (2) készítettünk a következő kongresszusok helyszínéről:
  - 2004. XII. kongresszus Kína, szeptember 20-27.
  - 2007. XIII. kongresszus Magyarország
  - 2010. XIV. kongresszus Dél-Afrika (1) vagy Németország (2)

2013. XV. kongresszus Németország (1) vagy Ukrajna (2)

2016. XVI. kongresszus Ukrajna (1) vagy ?  
– Döntöttünk a következő elnökségi ülésekről:

2004. Kína

2005. Ukrajna

2006. Ausztria

2007. Magyarország

2008. Dél-Afrika (1) vagy Németország (2)

Az elnökség elfogadta a XIII. kongresszus előzetes programját, a szeptemberi, budapesti rendezését.

Tiszteleti taggá választottuk *Prof. Ranko Todorovic*-ot (Szlovénia).

Meghallgattuk az egyes tagországok beszámolóit hazájuk bányászatáról, bányamérők képzéséről, oktatásáról, egyesületi tevékenységéről.

Az elnökségi ülések mellett, december 8-án a résztvevők meglátogatták az egyetem Geodéziai és Bányaméréstani Tanszékét, este az elnökségi ülés részére *dr. Böhm József*, a Műszaki Földtudományi Kar dékánja adott fogadást, melyen *dr. Kovács Ferenc* akadémikus is megjelent.

December 9-én a Mátrai Erőmű Rt. markazi pihenőházában előadásokat hallgattunk meg az erőműről és a bányáiról, majd a finom ebéd után felkerestük a visontai külfejtést, a rekultivált területeket, az erőmű kénytelenítő berendezéseit és a bányamérési irodát. Este vacsora közben a táj boraival ismerkedtünk a farkasmályi Regélő Borházban.

December 10-én először az egyetem Földtani Tanszékét kerestük fel. Délután a Lasselsberger Holding Kft. látta vendégül az ülés résztvevőit, utána meglátogattuk a kft. Nyékládházi Kavicsbányáját. Este a Miskolc-Tapolcai Tavasarlangban volt fürdés.

December 11-én a program Miskolcon a Hermann Ottó Múzeum, az Ortodox Múzeum és Templom megtekintése volt. Utána elutaztunk a hollóházi Porcelán Múzeumot megnézni, majd este Tarcalon borkóstolós vacsora keretében volt a záró elnökségi ülés.

December 10-12. között az ISM 5. sz. munkabizottsága is tartott ülést, átfedésben az elnökségi üléssel. Az 5. munkabizottságnak több elnökségi tag is tagja, és többen az elnökségi ülés során érkeztek meg. A hivatalos ülés 12-én volt, ahol több előadás hangzott el, és megbeszéltük a munkabizottság további terveit.

*Dr. Barátosi Kálmán*



Dr. Graczka Gyula, dr. Barátosi Kálmán, dr. Bahman Randjbar, prof. Yu Changxing, prof. Axel Preusse, dr. Ralf Schulte a dékáni fogadáson

## A szén-dioxid kibocsátás nemzeti elosztási tervének alapelvei

Az ENSZ Éghajlat-változási Keretegyezmény 1997-es Kyotói jegyzőkönyvében rögzítettek értelmében hazánk azt vállalta, hogy 2008-2012 között az üvegházhatású gázok (ezek között döntő mértékben a CO<sub>2</sub>) kibocsátását 6%-kal csökkenti (a bázisév 1985-1987). Bár az egyezmény nem lépett hatályba, mert sem az USA, sem Oroszország nem ratifikálta, hazánk be kívánja és fogja tartani vállalt kötelezettségét, annál is inkább, mert az Európai Unió tagjaként már ránk is vonatkoznak az EU erre vonatkozó irányelvei.

Az irányelvek szabályai szerint 2005-től a kijelölt szektorok (pl. erőművek, olajfinomítók, vaskohászat stb.) létesítményei csak akkor bocsáthatnak ki a légkörbe szén-dioxidot, ha erre engedéllyel rendelkeznek. Az engedélyesek kibocsátási kvótákat kapnak.

Az elosztás országos, ágazati és vállalati szinten történik. Ami az utóbbit illeti, az adott cég megkapja az egy évre szóló kvótát. Az év elteltével el kell számolnia a kvótához tartozó mennyiséggel. Annyit kell visszaadnia, amennyit az évben konkrétan felhasznált, vagyis amennyi a tényleges kibocsátása volt a tárgyévben. Ha kevesebbet használt fel, mint a kvótája, akkor a maradékkal kereskedhet. Ha többet, akkor a szükséges mennyiségű kvótát meg kell vásárolnia. Ellenkező esetben bírságot fizet, egységenként – egyelőre – 40 eurót (egy egység egy tonna szén-dioxid kibocsátásnak felel meg). Az engedélyek kiadása és a kibocsátások figyelése a környezetvédelmi tárca feladata. Gondot jelent, hogy az első kiosztás három évre (2005-2008) vonatkozik, a 2012-ig érvényes kvótákat csak jóval később osztják ki.

A GKM 2004 júniusában hozta nyilvánosságra (honlapján keresztül) a Nemzeti Kiosztási Terv alapelveit, amelynek társadalmi vitája jelenleg is tart. A Bányászati Ágazati Párbeszéd Bizottság, a továbbiakban BÁPB (Ezen bizottságról lapunk olvasóit már tájékoztattuk.) ezt az anyagot 2004. július 16-án megtárgyalta Hatvani Györgynek, a GKM h. államtitkárnak részvételével, és az alábbi állásfoglalást fogadta el:

A BÁPB feltétlenül fontosnak itéli a CO<sub>2</sub> kvóták mielőbbi kiosztását, a széles körű szakmai egyeztetések során kifejtett vélemények elfogadásával. A rendező elv az kell legyen, hogy a villamosenergia-iparban a kvótahiány miatt termelési probléma ne következhessek be, és a hazai szilárd tüzelőanyagra (lignitre) alapozott fejlesztések ne kerüljenek hátrányba, és ez az új beruházásokkal létrehozandó kapacitások kihasználhatóságát is biztosítsa.

A bizottság örömmel fogadta, hogy a villamosenergia-termeléshez szükséges CO<sub>2</sub> kvótákat a munkaadói és munkavállalói szervezetek szakmai észrevételeinek figyelembevételével az EU-nak leadandó anyag tartalmazza. Tudomásul vesszük, hogy a jelenlegi CO<sub>2</sub> kvóták csak 2005-2007 évekre érvényesek. Már most fontosnak tartja a BÁPB rögzíteni azonban azt, hogy mindent el kell követni annak érdekében, hogy a 2008-2012 közötti kvóták is biztosítsák a hazai szilárdásványi nyersanyagokra alapozott villamosenergia-termelést. Köszönettel nyugtáztuk, hogy a kormány minden tőle telhetőt elkövet ennek megvalósulásáért. A BÁPB is – a maga területén – felajánlja segítségét, és ennek megvalósítására kezdeményező lépéseket fog tenni.

A BÁPB 2004. július 16-i ülésén még tárgyalta a GKM által készített és honlapján megjelentetett „Az új magyar energiapolitika előkészítése” c. anyagról, melyről majd külön írásban számolunk be.

*Dr. Horn János*

## Emléktábla avatása

Petőháza Önkormányzata *Fülöp József* geológus, az MTA r. tagja, egyetemi tanár halálának 10. évfordulója alkalmából 2004. április 16-án Petőházán, egykori lakóházánál emléktáblát avatott.

Az emléktáblát *prof. Klinghammer István*, az ELTE rektora avatta fel, az emlékeket Horváth Jenő, a Kertészeti Egyetem ny. egyetemi tanára elevenítette fel, aki mint Petőháza szülője volt az emléktábla elhelyezésének.

Petőháza Önkormányzata nevében Módos János méltatta *Fülöp József* kutatómunkájának helyi eredményeit.

Az ünnepség befejezése után koszorúzás, majd állófogadás volt.

*Dr. Horn János*



„Fülöp József” Emléktábla

## Átadják a bányavagyont

Tegnap délutáni sajtótájékoztatóján *Kuncze Gábor*, az SZDSZ elnöke bejelentette, *Csillag István* gazdasági miniszter április 29-én aláírta azt a levelet, melyben a gazdasági tárca felhatalmazza a Szénbányászati Szerkezetátalakítási Központot arra, hogy Baranya érintett önkormányzataival kezdje meg a tárgyalásokat a bányavagyon ingyenes átadásáról.

Kérdésünkre válaszolva *Kuncze Gábor* elmondta, hogy a Mecseki Bányavagyon-hasznosító Rt. teljes vagyona kerül Pécs és Komló önkormányzatának tulajdonába az ingatlanokkal, üzletrészekkel és követelésekkel együtt.

A vagyon értéke mintegy 800 millió forint, melyből Pécs 660 millió, Komlót 140 millió illeti. Az elnök arról is szólt, hogy a KBSK ingatlainak átadása a Kincstári Vagyonigazgatóságon keresztül történik. A bányavagyon átadása nem országos, csak a mecseki bányavagyonra vonatkozik.

(Új Dunántúli Napló, 2004. május 7.)

*Dr. Horn János*

## Lyukóbánya gazdát cserélt

Az amerikai érdekeltségű AES Borsodi Energetikai és Termelő Kft. június 1-jén átruházta a Lyukószén Bányászati Befektetési Kft.-re a bánya teljes vagyonát. A kft. ennek és némi készpénznek a fejében vállalta, hogy az üzem bezárása után elvégzi az ilyenkor szükséges, legalább félmilliárd forintba kerülő rekultivációs munkálatokat (HVG, 2004. január 10.). A megállapodás értelmében a bánya ez év szeptember végéig termel szenet, majd 2005 első negyedévében véglegesen lakatot tesznek rá.

Mint Szepessy Andrásról, a Lyukószén Kft. ügyvezetőjétől megtudtuk, még található a környéken szén, de kitermelésére nem lehet számítani, mert az ehhez szükséges előkészületekkel már évekkel ezelőtt leálltak az amerikaiak, és ezeknek az újramelezése milliárdokba kerülne. A lyukóbányai szén kéntartalma miatt környezetvédelmi okokból már csak néhány hónapig veszik át az eróművek, és a lakossági igény is csekély. Egyébként 2004 januárjától már a Lyukószén Kft. végezte a kitermelést bérüzemeltetés keretében, a magán-személyek tulajdonában lévő magyar cég jelenleg 250 embert foglalkoztat.

(HVG, 2004. június 11.)

*Dr. Horn János*

### Energetikai konferenciák

A *Budapesti Műszaki és Gazdaságtudományi Egyetemen* 2004. május 17-én „Megújuló energiaforrások felhasználása, szakmapolitikai keretek és fejlődési lehetőségek Magyarországon és az EU-ban” címmel rendeztek konferenciát. A nyitóelőadást *L. Blanchard*, az *European Renewable Energy Council* igazgatója tartotta, melyben bemutatta a megújuló energiaforrások szakmapolitikai kereteit s piacfejlesztési lehetőségeit az EU-ban. Ezt követően magyar előadók előadásai hangzottak el, bemutató a megújuló energiaforrások helyzetét hazánkban, majd panel ülészenon mutatták be a megújuló energiaforrások fejlődését, a lehetőségeket és feladatokat Magyarországon.

A GTTSZ, a MTESZ és az ETE 2004. május 18-án „Magyarország energiaellátása az EU csatlakozás után” címmel rendezett konferenciát. *Horváth J. Ferenc* (Magyar Energia Hivatal) „Magyarország energiaellátása az EU csatlakozás után” – *dr. Gerse Károly* (MVM Rt.) „A villamosenergia-piac működése az EU csatlakozás után” – *Keresztes István* (MOL Rt.) „A gázenergiapiac működése az EU csatlakozás után” címmel tartottak előadást. Az előadásokat korreferátumok követték (Paksi Atomerőmű szerepe, gázszolgáltatás helyzete, energiakereskedelem, ipari fogyasztók helyzete) témákban.

Az *Energiagazdálkodási Tudományos Egyesület* 2004. május 19-én „Villamosenergia-ellátásunk vitatott aktuális kérdései” címmel rendezett konferenciát. A konferencián a villamosenergia-ellátás kapacitás forrásai a következő tíz évben – a távhő és a liberalizáció – és a villamosenergia-ellátás hosszabb távú biztonsága (hitek, tévhitek) címmel hangzottak el előadások.

*Dr. Horn János*

### Bányászgyermeknap Salgótarjában (május 30.)

Salgótarján-környék bányászmultja soha ne kerüljön feledésbe! Ezért nagyon sokat tesznek a Nógrád Megyei Múzeumi Szervezet dolgozói, köztük a Bányászati Kiállítóhely nyugdíjas tárlatvezetői. Számukra nagyon fontos a hagyományok megőrzése.

A Nógrád Megyei Múzeumi Szervezet vezetése többek között a Miniszterelnöki Hivatal támogatásából tudta megszervezni a gyermeknap rendezvényt. A szervezők elsősorban a városi peremkerületek volt bányászkolóniáit, iskoláit hívták meg, ahol azok a gyerekek tanulnak, akiknek szülei, nagyszülei bányászok voltak. Örömmel fogadták a megkeresést a hátrányos helyzetű családok is.

A helyi látogatókon kívül kétszáz vendég érkezett az ország különböző részéről: Jászságból, Gödöllőről, Bu-



Gyermeknap – Salgótarján 2004. május 30.

dapestről, dunántúli városokból is sokan jöttek. A gyermeknapon a négy százhetven vendég hetven százaléka gyermek volt.

A fő program a kiállítóhelyen látható fényképek, bányászszerszámok megtekintése után földalatti bánya látogatása volt. Közben a múzeum udvarán különböző kulturális műsorok szórakoztatták a gyerekeket.

A besztercei iskola színjátszói után Kata és Laca, a két bohóc neveltette meg a kicsiket. Ezután a „római lejtakna” címmel a ceredi asszonykórus adott elő népdalokat és bányászdalokat.

Befejezőként a „Bányamúzeum gyermekszemmel” című rajzversenyre invitálták a tanulókat. A rendezők apró ajándékokról, egyéb figyelmességekről sem feledkeztek meg, és ezen a napon minden vendég ingyen kapta meg a névre szóló bányászdiplomát, amely a választott szakmát is feltünteti. A jelképes okmány egy sajátos emléktárgy, belső oldalán a bányászhimnusszal és a választott bányász beosztással.

A látogatók a köszönet mellett azt is elmondták, hogy máskor is szívesen visszajönnék.

*Vajda István*

### Aranybánya a Velencei-tó mellett?

A Napi Gazdaság 2004. július 12-i cikke azonos cím alatt számol be arról, hogy a veszprémi bányakapitányságtól elvi kutatási engedélyt kapott a Velencei-tó melletti területen nemes- és színesfémérc kutatására egy angol tulajdonú vállalat. A hárommillió forint jegyzett tőkéjű, tavaly év végén létrehozott Eastmine Bányászati Kft. egy angol magánszemély, *Andrew Ronald McMillan Bell* és a Nagy-Britanniában bejegyzett *St. Istvan Gold Plc.* tulajdonában van.

A budapesti székhelyű Eastmine fő tevékenysége a cég-bírósi adatok szerint színesfémérc bányászata, de emellett máshová nem sorolt egyéb bányászattal, illetve nem fémessásványi termékek gyártásával is foglalkozik.

*Dr. Horn János*

### Hírek Nógrádból

A Nógrád Megyei Múzeumi Szervezet május 1-jén „Bányász Majális” szervezett a „Bányamúzeum” udvarán.

A Nógrádi Történelmi Múzeum Bányászati Kiállítóhelye „Salgótarján város európai hozománya” az unióba lépés kapcsán. A város fejlődését a szénbányászat alapozta meg, és ez adta az ötletet a közös ünnepségre. A várost köszöntő

zenés ébresztő 9 órakor a „Bányamúzeum” udvarán ért véget. A nagy hagyományokkal rendelkező összevont Bányász és Kohász Fúvószenekar eljátszotta a magyar és az unió himnuszát, majd *dr. Kovács Anna*, a megyei múzeumi szervezet igazgatója üdvözölte a megjelenteket. *Dóra Ottó*, a Nógrád Megyei Önkormányzat Közgyűlésének elnöke és *Pusztai Béla* országgyűlési képviselő, Salgótarján Megyei Jogú Város polgármestere mondtak ünnepi köszöntőt az uniós lépés tiszteletére.

Azt követően rövid kultúrműsor következett: a Pódium Stúdió, Bányász Kohász Dalkör, Akkord Fúvós Kisegyüttes, s végül a Ceredi Asszonykórus szórakoztatta a nívós műsorával a vendégeket.



A Bányász-Kohász Dalkör

Az udvaron felállított sátorban a hagyományos május elsejei vendéglátásról – sör, virsli – is gondoskodott a rendezőség. Ezen a napon a vendégek díjmentesen látogathatták a kiállítótermeket és a bányát. Aki a bányatúrát is meglátogatta, az egy emléklapot kapott saját nevére kiállítva, valamint tiszteletbeli bányász címet nyert.

A több mint ötszáz résztvevő véleménye szerint is a rendezvény a régi majálisok hangulatát idézte fel.

Vajda István

### Liberalizációs szótár

Az EU-hoz való csatlakozásunk szükségessé teszi, hogy az újabb EU irányelvek figyelembevételével a liberalizált piacnak megfelelő energiapolitikát dolgozzon ki hazánk is. A Gazdasági és Közlekedési Minisztérium még 2003-ban megbízta a GKI Energiakutató és Tanácsadó Kft.-t egy olyan tanulmány elkészítésével, amely alapul szolgálhat egy hosszú távra szóló magyar nemzeti energiapolitika kidolgozásához. A tanulmány „Az új energiapolitikai koncepció alapkérdései (az állam szerepe a liberalizált energiapiacra)” címmel készült el. A GKM széles körű szakmai véleményezést tartott szükségesnek, ezért a tanulmány megjelent a GKM internetes honlapján ([www.gkm.hu](http://www.gkm.hu)), várva az észrevételeket és javaslatokat. A február végéig beérkezett vélemények feldolgozása és összefoglalása alapján az átdolgozott anyag újból elérhető lesz a honlapon, amihez ismét hozzá lehet szólni.

A tanulmányban számtalan fogalom jelenik meg, a könnyebb tájékozódást segíti az alábbi „szótár”:

**A villamosenergia-piac liberalizációja:** A villamosenergia-piac – egyelőre részleges – megnyitása. Egyes fogyasztói csoportok számára az eddigi földrajzi monopóliumok megszűnhetnek, számukra szabadon megválasztható a villamos energia beszerzés forrása.

**Elosztó hálózat:** Közcélú hálózatnak minősülő, a villamos energia elosztására és a fogyasztói csatlakozó berendezésekhez való eljuttatás céljára szolgáló vezetékrendszer.

**Engedélyes:** A villamosenergia-ellátás valamennyi szereplője a Magyar Energia Hivatal által kiadott engedély alapján végzi tevékenységét. Létezik például villamos energia közüzemi szolgáltatására vonatkozó engedély vagy villamos energia elosztására vonatkozó engedély.

**Fogyasztó:** A villamos energiát végfelhasználás céljából vásároló természetes vagy jogi személy.

**Feljogosított fogyasztó:** Az a fogyasztó, aki az ún. feljogosítási rendeletben megállapított felhatalmazás szerint, saját döntése alapján, nem közüzemi szerződés keretében vásárol villamos energiát.

**Közüzemi szolgáltatás:** Az eddigi áramszolgáltatók által (a jövőben közüzemi szolgáltatási engedélyes) a közüzemi fogyasztó számára területi elv alapján, ellátási kötelezettség terhe mellett, hatósági árakon nyújtott villamosenergia-szolgáltatás

**Regulátor – Magyar Energia Hivatal:** Az együttműködő villamosenergia-rendszer felügyeleti szerve – szabályozási oldalról.

**Rendszerirányítás:** A villamosenergia-rendszer egyensúlyának biztosítása, ennek érdekében többek között üzemvitel, karbantartás, fejlesztés, rendszerszintű szolgáltatások nyújtása, nemzetközi kapcsolattartás.

**Szervezett villamosenergia-piac:** A villamos energia keresletet és kínálatot nyilvánosan meghirdetett módon, helyen és időben koncentrált kereskedelem.

**Villamosenergia-kereskedelem:** Villamos energia rendszeres és üzletszerű vásárlása és értékesítése (nem saját célra).

**Menetrend:** A piaci villamosenergia-kereskedés alapja, előre, negyedórás bontásban megadott villamos-teljesítményigény.

**Mérlegkör:** A piaci villamosenergia-kereskedelemhez kapcsolódó elszámolási egység. Az előre megadott menetrend és a méréssel megállapított tényleges terhelési görbe közötti különbség az ún. kiegyenlítő energia elszámolásának egyszerűsítésére jön létre.

A kiegyenlítő energia elszámolása a mérlegkör összesített menetrendje és összesített terhelési görbéje alapján történik.

**Mérlegkör-felelős:** A mérlegkör felelős képviseli a mérlegkört a rendszerirányító felé.

Dr. Horn János

### A Magyarhoni Földtani Társulat választmányi ülése

A legrégebb magyar tudományos egyesület, a geológusok szakmai szervezete tartotta választmányi ülését 2004. június 9-én, Miskolcon. A rendezvény házigazdája az egyetem Műszaki-Földtudományi Kara volt. Az ország különböző részeiről érkezett harminc résztvevőt *dr. Böhm József* dékán köszöntötte, s bevezetőjében a kari oktatás jelenlegi helyzetét ismertette. *Dr. Tihanyi László* dékánhelyettes az oktatási struktúra átalakításának munkáiról számolt be. A földtani ágazatokkal foglalkozó négy tanszék vezetői a műhelyeikben folyó oktató- és kutató munkát ismertették. A látogatók megismerkedtek az új ásványtani gyűjtemény, illetve a tanszék korszerű műszerpark érdekességeivel.

Dr. Földessy János

## Fűfélék az energetikában

2004. július 13-án, a Szarvasi Főiskolán került sor a Mezőgazdasági Kutató Fejlesztő Kht. és a Földművelési és Vidékfejlesztési Minisztérium által szervezett „Fűfélék energetikai és ipari hasznosítása” című, nemzetközi tudományos konferenciára.



Az EASTERN BIOFUELS AG „szituációs játék”-a

A nyitó előadást *dr. Janowszky János* fűnemesítő, a MKF Kht. igazgatója, a SZARVAS 1 energiatüzelő üzemvezetője tartotta, részletesen bemutatva a több mint tíz éve folyó kutatási munkák eredményeit. Az adatok – melyeket számos hazai és külföldi kutatóintézet, egyetem igazolt – egyértelműen bizonyítják a kedvező szárazanyag hozamot, fűtőértéket, átlagos anyagösszetételt és energiaköltséget. A SZARVAS 1 energiatüzelő nemcsak energetikai, ipari hasznosításra alkalmas, hanem környezetvédelmi, talajhasznosítási, agro-ökológiai és gazdaságossági szempontból is igen perspektivikus.

Az energiatüzelő iránti érdeklődést bizonyítja, hogy az országban már négy szervezet (Bóly, Budapest, Miskolc, Szarvas) foglalkozik az értékesítéssel, melynek eredményeiről *Varga Péter*, a Bólyi Mezőgazdasági Termelő és Kereskedelmi Rt. vezérigazgatója számolt be „Célok és eredmények, a SZARVAS 1 energiatüzelő gyakorlati hasznosítása” címmel. Elmondta például, hogy a PANNONPOWER Holding Rt. által megvalósítani tervezett 50 MW teljesítményű erőművi blokk alapanyag igénye évi 250-300.000 t energiatüzelő. A 2020 végéig szóló hosszú távú szerződés értelmében a bólyi integráció biztos, kiszámítható, hosszú távra tervezhető áruszállítási lehetőséget kap.

Két külföldi előadás is elhangzott. A svéd EASTERN BIOFUELS AG marketing- és műszaki igazgatói, *Roland Dunevas* és *Lenart Fredriksson* „Az energiatüzelő pellet bevezetése a skandináv piacra”, ill. az ARGE BIOGAS elnöke, *Walter Graf* „Biogáz előállítás a biomasszából” címen tartottak előadást.

Délután szakmai bemutatókra (energiatüzelő, betakarítási gépek, tüzeléstechnikai berendezések) került sor.

*Dr. Horn János*

## Villamosenergia-piac konferencia

2004. június 15-16-án, nagy érdeklődés mellett zajlott le Budapesten az IIR (Institute for International Research – Nemzetközi Kutatások Intézete) által rendezett „A villamosenergia-piac kihívásai a további liberalizáció jegyében” c. konferencia. Aktualitását az adta, hogy 2004. július 1-jével újabb mérföldkőhöz érkezik a magyar villamosenergia-piac. A liberalizáció második ütemével valamennyi nem lakossági fogyasztó számára megnyílik az energiapiac, amely fontos momentuma az árampiaci verseny továbbfejlődésének. Ugyanakkor az EU csatlakozás – és ebből adódóan a közösségi irányelveknek való megfelelés – is további feladatok elé állítja az energiapiaci szereplőket.

2004 januárjában az árampiacon 56 cég volt jelen, 83 fogyasztási helyen, 6,4 TWh cserélt gazdát, ezt a forgalmat 18 kereskedő intézte.

A konferencián 20 előadás hangzott el, az előadások „mappája” megrendelhető az IIR címen (1087 Budapest, Kerepesi út 27/a).

*Dr. Horn János*

## Új bányászati kiállítás Gánton

A Fejér megyei Bauxitbánya Vállalat által 1976-ban – a hazai bauxitbányászat megindulásának 50. évfordulóján – alapított, majd a Magyar Alumíniumipari Múzeum által kezelt gánti bauxitbányászati múzeumot 2004-ben átvette a Központi Bányászati Múzeum. A korábbi kiállítást felújították, és 2004. július 1-jén megnyitották a – most már – Központi Bányászati Múzeum Balás Jenő Bauxitbányászati Gyűjtemény „Bauxitbányászat Magyarországon 1914-1990” című állandó kiállítását.

A kiállítást Bircher Erzsébet múzeumigazgató köszöntője után Hegedűsné dr. Koncz Margit veszprémi helyettes bányakapitány nyitotta meg, majd a megjelent igen szép számú érdeklődő részére Horváth József múzeumigazgató helyettes, a kiállítás fő rendezője tartott avatott tárlatvezetést.

A gyűjtemény felújítása a Nemzeti Kulturális Örökségvédelmi Minisztérium, a Bakonyi Bauxitbánya Kft., Gánt Község Önkormányzata és a Magyar Bányászati Hivatal támogatásával valósulhatott meg.

A közvetlenül a volt bagolyhegyi bauxitlencse – ma földtani bemutató park – mellett lévő, földalatti bányavágatokban berendezett kiállítás a magyar bauxitbányászat történetét, technológiáját, eszközeit valóságos környezetben mutatja be.

*PT*



A kiállítás megnyitója

## A bányászat Eötvös Loránd-díjai

A Magyar Népköztársaság Minisztertanácsa kiemelkedő ipari és mezőgazdasági tevékenység elismerésére 1973-ban alapította az Eötvös Loránd-díjat azon műszaki, mezőgazdasági, közgazdasági szakemberek részére, akik népgazdasági szempontból jelentős új termékek előállítását vagy új eljárást dolgoztak ki, új létesítmény megvalósításában vagy létesítmények magas színvonalú üzemeltetésében jelentős alkotó, irányító, szervező tevékenységet fejtettek ki.

A rendelet 2001-ben ill. 2003-ban történt módosítása szerint a díj „...az ipar, a bányászat, az energetika, a szabványosítás, a mérésügy, a minőségügy és az atomenergia biztonsága érdekében végzett kimagasló tevékenység, illetve az életmű elismeréséért adományozható. Évente általában 20 személy kaphatja meg.”

A díjat alapításától (1974-ben történt első ízbeni adományozásától) kezdődően a szilárdásvány bányászatban dolgozók közül az alábbiak nyerték el:

**1974**

Monos János igazgató – Borsodi Szénbányák  
Dr. Trethon Ferenc főosztályvezető Nehézipari Minisztérium

**1975**

Dr. Szirtes Lajos osztályvezető Mecseki Szénbányák  
Vass László igazgatóhelyettes Oroszlányi Szénbányák

**1976**

Martinkó Mátyás igazgató Várpalotai Szénbányák

**1977**

Lévai Tamás főosztályvezető Nehézipari Minisztérium  
Dr. Tamásy István vezérigazgató-helyettes Magyar Szénbányászati Tröszt

**1978**

Mátrai Árpád igazgatóhelyettes Mecseki Ércbányászati Vállalat  
Dr. Simon Kálmán főosztályvezető Országos Műszaki Fejlesztési Bizottság

Szepeshegy István igazgatóhelyettes Bakonyi Bauxitbánya Vállalat

**1979**

Czipper Gyula főosztályvezetőh. Nehézipari Minisztérium  
Dr. Faller Gusztáv főosztályvezetőh. Nehézipari Minisztérium  
Garamvölgyi János igazgató Mecseki Szénbányák

**1980**

Elekes András vezérigazgató-helyettes Magyar Szénbányászati Tröszt

**1981**

Győry Sándor igazgató – Mátraaljai Szénbányák  
Sohámos András műszaki igazgató-h. – Tátabányai Szénbányák

**1982**

Kerekes Jenő igazgató Bányászati Aknamélyítő Vállalat  
Dr. Horváth László főosztályvezetőh. Ipari Minisztérium

**1983**

Dr. Balogh Béla vezérigazgató-helyettes Borsodi Szénbányák

**1984**

Dr. Kovács István osztályvezető Ipari Minisztérium  
Nyilassy Ferenc gazdasági igazgató Bányászati Aknamélyítő Vállalat

**1985**

Dr. Bodrogi Jenő elnökhelyettes Országos Bányaműszaki Főfelügyelőség

Gehardt János bányászati igazgató Magyar Alumíniumipari Tröszt

Szebényi Ferenc vezérigazgató Központi Bányászati Fejlesztési Intézet

Dr. Tóth István vezérigazgató Dorogi Szénbányák

**1986**

Dr. Pera Ferenc vezérigazgató Veszprémi Szénbányák

**1987**

Mező Bama vezérigazgató Országos Érc- és Ásványbányák

**1988**

Varga Albert vezérigazgató Oroszlányi Szénbányák

**1994**

Dr. Kovács Ferenc egyetemi tanár Miskolci Egyetem

**2001**

Rezessy Géza főosztályvezető Magyar Geológiai Szolgálat

**2003**

Dr. Farkas István főigazgató Magyar Geológiai Szolgálat

A fentiekén kívül az olaj- és gáziparban 15-en nyerték el a kitüntetést 1974-1994 között. (A 2004-ben átadott díjakról pedig 2004/1. számunkban adtunk tájékoztatást. – a szerk.)

Kutató munkám (Országos Levéltár, Országgyűlési Könyvtár, korabeli újságok) során kiemelten az 1974-1990-es évekből bizonyára számtalan dokumentum nem került elő, vélhetően az én hibámból. A névsor így hiányos lehet, a kimaradtaktól már előre elnézést kérek.

A díjalapítás 30. évfordulója alkalmából készített összeállításom célja nem csak tisztelgés a kitüntetettek előtt, hanem egyben kérés is, hogy a hiányosságaira hívja fel a figyelmet, és a következő alkalomra – például a 35. évfordulóra – egy hiteles összeállítás készülhessen.

Dr. Horn János

### Tisztelt Olvasóink!

Felhívjuk internettel rendelkező olvasóink, partnereink figyelmét, hogy a

**BKL Bányászat e-mail címe 2004. július 1-jétől megváltozott!**

**ÚJ CÍMŰNK: [bkl.banyaszat@axelero.hu](mailto:bkl.banyaszat@axelero.hu)**

Ugyanekkor a postafiók mérete is megnövekedett, így nagyobb anyagokat (fényképek, rajzok stb.) is tudunk fogadni, de kérjük az esetlegesen 2-3 Mb-nál nagyobb anyagok több küldeményre bontását. E-mail címünkre is, postai címünkre is várjuk tisztelt olvasóink, íróink észrevételeit, híreit, cikkeit! A korábbi cím ([podtibor@axelero.hu](mailto:podtibor@axelero.hu)) továbbra is él, így minden elküldött levelet megkaptunk eddig is, és a következőkben is biztosan megkapunk, de kérjük az új cím használatát.

Podányi Tibor felelős szerkesztő

## Gyászjelentés

*Nagy Imre* építő üzemmérnök 2004. júniusban, életének 47. évében Oroszlányban elhunyt.

*Dr. Perschi Ottó* okl. bányamérnök 2004. júniusban, életének 80. évében Veszprémben elhunyt.

*Csikós Gyula* okl. bányamérnök 2004. júniusban, életének 71. évében Várpalotán elhunyt.

*Dr. Szabó László* okl. bányamérnök 2004. július 9-én, életének 78. évében Pécsen elhunyt.

*Szalók Imre* bányatechnikus, 2004. augusztus 14-én, életének 82. évében Szombathelyen elhunyt.

*Szilvási Lajos* okl. vegyészmérnök 2004. augusztus 9-én, életének 57. évében Veszprémben elhunyt.

*Körtvélyesi Géza* villamos üzemmérnök, 2004. szeptember 19-én, életének 67. évében Pásztón elhunyt.

*Benyó István* okl. bányamérnök 2004. szeptemberben, 70 éves korában Budaörsön elhunyt.

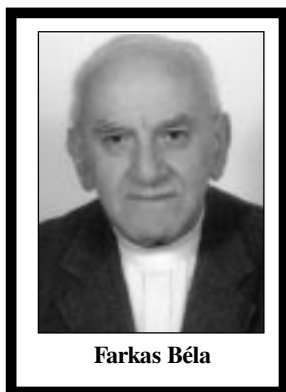
*Dr. Gyuranecz Vince* okl. bányamérnök jogász 2004. szeptember 20-án, életének 79. évében Budapesten elhunyt.

*Medve István* bányaiipari technikus 2004. szeptember 30-án, életének 70. évében, Rákóczi falván elhunyt.

(Tagtársaink életútjáról későbbi lapszámunkban fogunk megemlékezni.)

### Farkas Béla (1928–2004)

Szomorú szívvel, megrendülve vettük tudomásul a hírt, hogy 2004. február 11-én váratlanul elhunyt Farkas Béla aranyokleveles földmérőmérnök, hites bányamérő, az Országos Magyar Bányászati és Kohászati Egyesület Bányamérő Szakcsoport intézőbizottság tagja.



Farkas Béla Győrszentmártonban – mai nevén Pannonhalmán – született, 1928. december 5-én. Középiskolai tanulmányait Pápán végezte. 1949-ben nyert felvételt a Soproni Műszaki Egyetem Földmérő mérnöki karára, ahol diplomáját 1953-ban szerezte meg.

Első munkahelye a *MASZOLAJ Rt.*-nél volt, ahol egy szeizmikus mérőcsoport vonalkitűzői és bemérői munkáit látta el. 1957-től 17 éven át a *Bányászati Kutató Intézetben* dolgozott, munkaterülete a kőzetmozgás, bányakár volt. 1974-ben az akkor szerveződő *Magyar Szénbányászati Tröszt*höz hívták a szénbányászat bányakártalanítási ügyeinek koordinálására. Később átszervezés során, ugyanazon a helyen, az Egyesült Magyar Szénbányáknál dolgozott hasonló munkakörben.

1988. december 5-én nyugdíjba vonult. Nyugdíjasként a *Nagykátai Városgazdálkodási Szervezet* homokbányájának volt felelős műszaki vezetője 2002 októberéig.

Szakmai pályafutásának legfontosabb eredményei a kőzetmozgások és bányakárok vizsgálatában, értékelésben végzett munka, a bányakárok rendezésében végzett állami feladatok ellátása, az *OMBKE Bányamérő Szakcsoport* alapításában és működtetésében végzett munka, valamint 1972-ben a Nemzetközi Bányamérő Egyesület (ISM) II. Konferenciájának megszervezésében való részvétel volt.

Munkásságát több hazai kitüntetéssel ismerték el.

Az *OMBKE*-nek 1963-tól volt tagja, a *Mikoviny Sámuel Emlékérem* (1989) és a 40 éves tagságért járó *Sóltz Vilmos Emlékérem* tulajdonosa, a Bányamérő Szakcsoport egyik alapítója, majd 1966-tól 1975-ig és 1981-től 1985-ig titkára, továbbá 1985-től 1989-ig egyik alelnöke majd haláláig az intézőbizottság tagja volt.

A Magyar Bányamérő Alapítvány egyik alapítója volt, ugyancsak külső tagja volt a Magyar Bányászati Hivatal hites bányamérő minősítő bizottságának.

A Bányamérő Szakcsoport a 17 évi aktív vezetőjeként végzett munkáját a „*Tiszteletbeli hites bányamérő*” cím adományozásával ismerte el.

Budapesten, 2004. március 4-én, rokonai, barátai és kollégái a református vallás szertartása szerint kísérték utolsó útjára a Fasori Református Plébánia urna temetőjében. Ravatalánál *dr. Barátosi Kálmán*, a Szakcsoport elnöke, a soproni évfolyamtársak nevében pedig *Bérces Józsefné Szikszai Rózsa* mondott búcsúbeszédet. Az urna elhelyezése után a gyászolók a Bányász Himnusz éneklésével mondtak utolsó Jó szerencsét!

*Dr. Barátosi Kálmán*



## Tátrai József (1921–2004)

2004. július 27-én Ózdon elhunyt *Tátrai József*, a Borsodi Szénbányák nyugdíjasa.



1921. február 9-én született Ózdon, itt végezte elemi iskoláit, majd Putnokon járt polgáriba. Ezt követően Szegeden a Felső Ipariskolában szerzett oklevelet. Első és utolsó munkahelye is a bányászat volt, az ózdvidéki szénbányáknál dolgozott nyugdíjazásáig.

Bányamérő volt a szó igazi értelmében, e területen megbecsült munkát végzett, pontos, kiváló tevékenységéért számos elismerésben részesült. A *Rima-Murányi bányáknál* önálló mérési rendszerben dolgoztak, és az országos rendszerbe kapcsolásoknál, az önálló háromszögelési rendszerek összekapcsolásánál helyismeretét, pontosságát, lelkiismeretességét kiválóan kamatoztatta. Az 1960-as években az *Ózdvidéki Szénbányászati Tröszt Bányamérési Osztály* vezetőhelyetteseként közreműködött az aknák ellenőrzésében, azok országos rendszerbe kapcsolásánál, az aknák mélységmérésénél. Szakmai tevékenysége kiterjedt még a műszerek javítására is, amit nagy hozzáértéssel végzett munkaköri kötelességén túl. Munkatársai, beosztottjai szerették mindnyájunk „Jósi bácsi”-ját.

1974-ben a két borsodi szénbánya vállalat összevonásakor Farkaslyukban maradt a bányamérési csoport vezetőjeként, és innen is ment nyugdíjba.

Munkáját számos kitüntetéssel ismerték el, többek között megkapta a *Bányász Szolgálati Érdemérem* mindhárom fokozatát.

Az OMBKE-nek 1962-től tagja, a rendezvények aktív résztvevője, a *Sóltz Vilmos Emlékérem* tulajdonosa.

Hamvasztás előtti búcsúztatására 2004. augusztus 4-én került sor az ózdi Vasgyári-temetőben. A római katolikus egyház szertartása szerinti búcsúztatáson Nyerges Andor kollégánk méltatta életútját. Emlékét megőrizzük, nyugodjon békében. Utolsó Jó szerencsét!

Lóránt Miklós

## Bucsi József (1934–2004)

Egy kiváló bányamérnöktől, a Bányászati Szakosztály Budapesti Helyi Szervezet aktív tagjától, *Bucsi József* okl. bányamérnöktől búcsúztunk 2004. július 5-én a Rákoskeresztúri Új Köztemetőben.



Bucsi József 1934-ben született egy Borsod megyei kisközségben, Fulókércsen. A négy polgári elvégzése után kereskedelmi középiskolában érettségizett 1952-ben, és még abban az évben megkezdte tanulmányait a R.M. Nehézipari Műszaki Egyetem Bányamérnöki Karán. A Kar hallgatói abban az időben harmadik évtől Sopronban folytatták tanulmányaikat, így bányamérnöki oklevelét 1957-ben, Sopronban vehette át.

Szakmai munkáját diplomájának átvétele után a *Szénbányászati Földkotró Vállalat* Sajólászlófalvai külfejtési üzemében kezdte, ahol hamar felfigyeltek a kiváló elméleti és gyakorlati felkészültségű bányamérnökre, és rövidesen a Szeles aknai külfejtés üzemvezetőjének, majd a *Sajóvölgyi Bányaiüzem* biztonsági vezetőjének nevezték ki.

1961-ben áthelyezését kérte az *Országos Érc- és Ásványbányák Mátrai Bánya és Előkészítő Mű* egri üzeméhez, ahol öt évet töltött el különböző vezető beosztásokban.

1966-ban Budapestre költözött, és a *Bányászati Tervező Intézetben* mint tervezőmérnök számos bányászati beruházás tervezésében vett részt. Ismét felfigyeltek kiváló szakmai tudására és a Nehézipari (később Ipari) Minisztérium kikérésére 1972-től a Beruházási Osztályon dolgozott 1990-ben történt nyugdíjba vonulásáig.

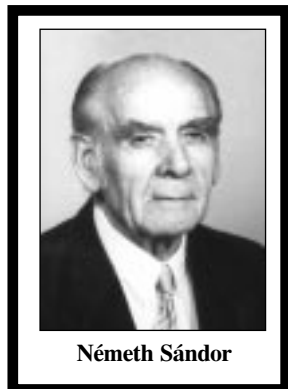
Munkáját számos kitüntetéssel ismerték el, így megkapta a *Nehézipar Kiváló Dolgozója* (kétszer), a *Bányász Szolgálati Érdemérem* ezüst és arany fokozatát, és a *Szolgalati Érdemérem kormánykitüntetés*, ezenkívül két alkalommal részesült miniszteri dicséretben.

A szóró parcella ravatalánál *Horváth Károly* az alábbi szavakkal fejezte be beszédét: „Búcsúznunk Tőled az OMBKE Bányászati Szakosztály Budapesti Szervezete, valamint évfolyamtársaid, szerető barátaid és egykori munkatársaid nevében. Lélekben velünk maradsz továbbra is, mert az ismert mondás szerint csak az hal meg, akit elfelejtnek. Mi, barátaid, amíg élünk, sohasem felejtünk el. A bányászok hagyományos gyönyörű köszöntésével búcsúznunk Tőled Jóskám, és utoljára mondjuk Neked: „Jó szerencsét!”

Dr. Horn János

## Németh Sándor (1922–2004)

Megdöbbenéssel vettük a hírt, hogy *Németh Sándor*, az Oroszlányi Szénbányák volt gazdasági igazgatója 2004. május 22-én eltávozott az élők sorából.



Németh Sándor 1922. szeptember 8-án, Tatabányán született bányászcsaládban. Az elemi népiskolát is itt végezte, majd Felsőgallán kijárta a négy polgárit. Az igyekvő, szorgalmas fiú 1938-ban a Magyar Általános Kőszénbánya Rt. tatabányai XI-es akna irodájában kezdte munkáját, a könyvelőségen.

1943-ban behívták katonának, majd a keleti harctérre került. Itt fogságba esett, ahonnan 1947-ben jöhetett haza. Munkáját a XI-es aknán folytatta, mellette tanult, és megszerezte az okleveles számvizsgáló diplomát.

A fiatal, jól képzett szakembert csakhamar a *Pénzügyminisztériumba*, majd a *Nehézipari Minisztériumba* hívták, ahol a hazai szénbányák gazdasági munkáját ellenőrizte, felügyelte és koordinálta.

1957-ben, az *Oroszlányi Szénbányák Vállalat* megalakulásakor kinevezték a vállalat főkönyvelőjének. Feladata volt az újonnan megalakult vállalat adminisztratív és gazdasági szervezetének felállítása, működésének elindítása, majd vezetése. Ezt a munkát végezte 1982-ig, nyugdíjazásáig. Németh Sándor nagy gondot fordított munkatársai oktatására, képzésére, sok fiatal szakembert vezetett be ebbe a munkába. Türelmes, jó vezető, jó kolléga volt.

Szakmai munkája mellett, a gyarapodó és fejlődő Oroszlány város politikai és társadalmi munkájába is aktívan bekapcsolódott. A város Hazafias Népfreont szervezetének vezetésében, a TIT városi szervezetében nagy odaadással dolgozott. Oroszlány Város Tanácsában négy évig volt tiszteletbeli elnökhelyettes. Társadalmi tevékenységét nyugdíjazása után is folytatta.

Mind hivatali, mind társadalmi munkáját több kitüntetéssel ismerték el. Megkapta a *Béke Érdemrend Kék Keresztjét*, többször részesült *Kiváló Dolgozó* kitüntetésben. Különböző munkák elismeréseként számos elismerő oklevelet kapott. 1996-ban *Oroszlány Város Díszpolgárává* választották.

Az Országos Magyar Bányászati és Kohászati Egyesület Oroszlányi Szervezetének 1959 óta aktív tagja.

Németh Sándor eltávozásával nagy veszteség érte a családot, a volt munkatársakat és a várost. Hamvasztás utáni búcsúztatóján sok barátja, tisztelője kísérte utolsó útjára, és miközben az Oroszlányi Bányász Fúvószenekear a Bányász Himnuszt játszotta, mondott utolsó Jó szerencsét.

*Kőbányai Ferenc*

## Egy elfeledett érmünk

2002-ben *Kanizsai Józsefnek*, a tapolcai csoport volt elnökének halálakor került a kezembe az az igen szép kivitelű emlékérem, mellyel Őt az OMBKE Bányászati Szakosztálya tüntette ki 1985-ben. Az érem szakszerű leírása és fényképe is megtalálható a Magyar Bányászat Évezredes Története III. kötetében (p. 335.). Mivel ez a kiadvány nem áll minden tagtársunk rendelkezésére, részleteket közlünk a leírásból, és fényképen bemutatjuk az érmet:

*Az érem anyaga öntött bronz, átmérője 68 mm, az előlap pereme patinázott, közepe natúr, az egész lakkozott. Az érem alkotója ismeretlen.*

*Az előlap peremén lent felirat: Dr. GEORGIUS AGRICOLA, fent 1494-1555, a peremen gótikus díszítés két oldalt nőalakokkal. Középen Agricola szakállas mellképe, fején barettel.*

*A hátlap sima, csiszolt, vésett felirat öt sorban: /OMBKE / Bányászati Szakosztály / A KITÜNTETETT NEVE / 1980-1985 / egyesületi munkáért/*

A Bányászati és Kohászati Lapoknak az OMBKE megalapításának 110 éves évfordulójára kiadott 2002. évi különszáma (megjelent 2004 januárjában) nem



említi ezt az egyesületi érmet – talán mert csak egy szakosztályhoz kötődik –, így az érmmel kitüntetettek listáját sem tartalmazza. A BKL Bányászat 1985. ill. 1986. évi évfolyamaiban nem találtam nyomát sem az érem alapításának, sem a kitüntetetteknek. Ismereteim szerint Benke István, Kanizsai József és Mátrai Árpád tagtársaink kaptak Agricola-érmet:

Kérem, ha valaki tud más érmesről is, értesítse lapunkat, hogy a névsort kiegészíthessük.

*Podányi Tibor*

## Külföldi hírek

### Az energiatermelés és -fogyasztás irányai

Az IEA (Internationale Energie Agenbur) 2003-ban a World Energy Outlook prognózisa alapján az energetikában szükséges beruházásokról tanulmányt készített. A tanulmány szerint a 2030-ig szükséges beruházás nagysága 16 millió USD. Ezen beruházási összeggel el lehet érni az ellátás növelését, meglévő, valamint a jövő ellátási berendezéseinek pótlását, amelyek a tervezési időszakban (2030-ig) kimerülnek, vagy pedig az elévülés miatt kiesnek. A becslés a World Energy Outlook 2002-es referenciájára épül fel, melynek következtében a világ energiapiaca a következő 30 évben a jelenleginek kétharmadával bővül. Ez megfelel évi 1,7%-os növekedésnek.

### Az energiafogyasztás fejlődése

Energiahordozó	2002	2010	2020	2030	%/év
	millió t, SKE				
Olaj	5037	6006	7147	8241	1,6
Szén	3429	3860	4469	5151	1,4
Földgáz	3263	3991	5044	6004	2,4
Magenergia	1006	1076	1027	1004	0,1
Vízenergia	317	391	467	523	1,6
Egyéb megújuló	1580	1889	2116	2361	3,3
<b>Összesen</b>	<b>14632</b>	<b>17313</b>	<b>20270</b>	<b>23284</b>	<b>1,7</b>

A fosszilis energiahordozók között a földgáz termelésének növekedése a legnagyobb (2,4%/év). 2002-ben a széntermelés megelőzte a földgázét, 2010-ben nagyjából azonos a két energiahordozó termelése, 2030-ban a földgáz termelése már lényegesen nagyobb. A világ széntermelésének növekedése 1,4%/év. Az olajtermelés növekedése 1,6%/év, 2030-ban a termelés nagysága 8 000 millió t SKE-nél nagyobb. A magenergia termelésének növekedése 0,1%/év.

A megújuló energiahordozók relatív éves termelés növekedése 3,3%, tehát a legnagyobb. A termelés nagysága az atomenergia termelésénél nagyobb, de a fosszilis energiahordozók termelését nem éri el.

Hazánkban az atomerőművek termelésének 20-30 évvel való meghosszabbítását tervezik, amit helyénvalónak tartunk. 2025-re több földgáz-erőművet szükséges építeni, továbbá szénerőmű létesítendő Bükkábrány térségében. Ezek a kimerülő paksi atomerőmű pótlását szolgálják. A lemaradás miatt a megújuló energiák termelésére is nagyobb odafigyelés szükséges.

*Dr. Pethő Szilveszter*

### Szén-dioxid emisszió

Az Egyesült Államokban a villamos áram több mint 50%-át szénbázison állítják elő. A széntüzelésű erőművek szén-dioxid emissziója – a New York Times becslése szerint – évente 2,3 milliárd tonnát tesz ki. Figyelemre méltó az is, hogy az USA CO<sub>2</sub> kibocsátása 1990 óta 20%-kal növekedett.

(Energia, 2004. április, p. 12.)

*Dr. Horn János*

### EMCEF konferencia a bányászat jövőjéről

„A Monetáris Unió, az új tagállamok csatlakozása, valamint a globalizáció hatalmas kihívást jelent Európa számára. Ez nem hagyhatja érintetlenül a szakszervezeti mozgalmat sem: a szakszervezeteknek meg kell találniuk azokat a módszereket, amelyekkel a legeredményesebben tudják képviselni tagjaik érdekeit az Európai Unióval és a munkáltatókkal szemben.” Ezeket a mondatokat olvashatjuk az EMCEF (az Európai Bánya-, Vegyi- és Energiaipari Szövetség) honlapján. Ezeknek a gondolatoknak a jegyében rendezett az európai szervezet egy sor tanácskozást a közelmúltban a most csatlakozó országokat érintő kérdésekről: 2001-ben Prágában a bányavidékek szerkezetváltásáról, 2003 tavaszán Bukarestben a fenntartható fejlődés bányászatot érintő szociális szempontjairól, és 2004 áprilisában Elzászban a tájékoztatásnak és konzultációnak a bányászat jövőjét meghatározó kérdéseiről, amelyen az EU régi és új tagjai egyaránt képviseltették magukat.

A konferenciát egy munkacsoport készítette elő, amelyben az EU új tagjait Rabi Ferenc, a BDSZ elnöke képviselte. A konferencia előkészítéséhez tartozott egy felmérés is, amelyet a francia Syndex intézet végzett néhány országban, köztük Magyarországon is. A konferencia első napján a felmérés alapján készült tanulmányt ismertették a kutatók, majd az érintett országok képviselői kaptak lehetőséget arra, hogy kiegészítsék az elhangzottakat. *Rabi Ferenc* nagy érdeklődéssel kísért előadásában egy sor konkrét adat segítségével mutatta be a magyarországi bányászat és energiaipar helyzetét és perspektíváit.

A következő két napon a résztvevők félnapos blokkokban tárgyalták meg a szakértői előadásokat követően a bányászat jövőjének olyan fontos kérdéseit, mint az EU környezetvédelmi és szociális törvényalkotása, a strukturális alapok nyújtotta lehetőségek, vagy a nyersanyag kitermelő ágazat helyzete a csatlakozó országokban. Az utolsó nap délutánján *Rabi Ferenc* elnökletével foglalták össze a résztvevő szociális partnerek és szakértők a konferencia tanulságait, és vázolták fel a közeljövő feladatait.

*Dr. Horn János*

### Új erőmű Törökországban

Az elmúlt évben üzembe helyezték az iskendruni öbölben az új 1200 MW teljesítményű széntüzelésű erőművet. A másfél milliárd dollár értékű erőmű az ország villamos energia igényének 8%-át fogja kielégíteni. A Törökországban beépített teljesítmény 2001-ben 28 000 MW-ot tett ki, és 2010-ig évente 3 000 MW új kapacitás belépésével számolnak, ami évente 4 milliárd dollár beruházást tesz szükségessé a villamosenergia-szektorban.

Az Iskendruni Erőmű környezetvédelmi céljai:

	Iskendruni Erőmű	Töröko. megeng. max.	Világbanki megeng. értékek
NO <sub>x</sub> (mg/Nm <sup>3</sup> )	650	800	650
SO <sub>2</sub> (mg/Nm <sup>3</sup> )	400	1000	2000
CO (mg/Nm <sup>3</sup> )	250	250	nincs adat
Szilárd részecskék (mg/Nm <sup>3</sup> )	50	150	50

(Forrás: PEI)

*Dr. Horn János*

## Délkelet-Ázsia egyik legnagyobb beruházása: szénerőmű

Malajziában épül a Tanjung Bin Erőmű három, egyenként 700 MW-os, feketeszen-tüzelésű egysége. A 2 100 MW-os erőmű építésére japán konzorcium vállalkozott, mintegy 1,5 Mrd USD összegért. Természetesen kénmentesítő is épül a blokkokhoz.

Az egységeket tengervíz hűti, a szenet hajók szállítják. A helyi széntér 45 napra tartalékol. A villamos energiát 275 kV-os és 500 kV-os távvezetéken szállítják el. A pénzügyi szerződést 2003 novemberében írták alá, és az egységek üzembe helyezésének határideje: 2006 augusztusa, 2007 februárja és 2007 augusztusa.

*Modern Power System, 2004. január, p. 19-20.*

*Dr. Horn János*

## Csehország új atomerőműveket tervez

Csehországban bemutatták a következő 30 évre szóló energiakonceptiót. A hat variáns közül az ún. „zöld variáns” lesz a valószínű nyertes, amely többek között új atomerőműblokkok építését is tartalmazza. E szerint a variáns szerint egy ún. áram-mixet kell kiépíteni. Ebben megszüntetnék a barnaszén kitermelésére vonatkozó korlátozásokat, a megújuló energiaforrásokat ösztönzik, és két új nagy atomerőmű építését javasolják. A javaslatokat a kormány elé terjesztik, majd egy országos részletes analízis és vita következik..

*Bulletin 2004/2*

*Dr. Horn János*

## Rajna-menti lignit külfejtés

A külfejtéses bányaiüzem éves termelése 100 Mt lignit, amit az ide telepített 10.000 MW-os villamos erőművek tüzelnek el, melyek évi 72 TWó villamos áramot állítanak elő, ami a Német Szövetségi Köztársaság energia igényének 13%-a. A bányaiüzem költség megoszlása: energia 8%, értékcsökkenés 15%, üzemeltetés 41%, karbantartás 36%. A karbantartási költségeken belül a legnagyobb tételt a jövesztőgépek (36%) képviselik, amit a szállítószalagok (18%), majd a vasúti szállítás (10%) követ. A költségek csökkentését a jobb szervezéssel és felvilágosítással, valamint az alkalmazottak felelősségének szigorításával tervezik elérni.

*Mining Magazine 2002. december*

*Bogdán Kálmán*

## Szivattyú abrazív iszapokhoz

A Sulzer Pumps új gyártmánya megoldást jelent pl. az erősen koptató timföldiszap szivattyúval történő szállítására. A hagyományos szivattyúk 2-3 hónapos élettartamával szemben 30 hónap üzemidőt tudtak elérni.

Az egyik újítás a 650 HB keménységű króm ötvözet szivattyúház, a másik a kettős csuszógyűrűs tömítés külső nyomású tömítő folyadékkel. Az esetek több mint 60 %-ában ugyanis a tömítések hibája okozza a szivattyúk tönkremenetelét, ezért ennek a „gyenge pontnak” a kiküszöbölése hozta a legnagyobb eredményt. Ezen WPP típusú szivattyúk alkalmasak más szennyezett, korrodáló, koptató hatású anyagok, valamint kaolin és mésziszap szállítására is.

*Mining Magazine 2003. november*

*Bogdán Kálmán*

## Gumiabroncsok élettartamának növelése

A járműkerék specialista RIMEX új rendszert fejlesztett ki a gumiabroncsok élettartamának növelésére, ami a külfelési költségek jelentős csökkenését és a biztonság növelését eredményezheti. A rendszer  *folyamatosan érzékeli, és a vezetőfülkében kijelzi* a gumiabroncsok hőmérsékletét és nyomását. A fedélzeti számítógép által gyűjtött adatok más számítógépre áttölthetők és elemezhetők, elősegítve ezáltal a gumik és a felük folyamatosan megfelelő állapotban tartását, karbantartását.

*World Mining Equipment hírlevél 2004. 07. 26.*

*PT*

## Vasérc pelletező művet épít Kínában a Metso

A Metso Minerals egy rostélyos kemencés pelletezőt épít Wuhan város mellett a kínai Wuhan Vas és Acél vállalatcsoporthoz (WISCO). A kapacitás növeléssel a pelletező mű a legnagyobb lesz Kínában. Az éves termelési kapacitás 2005-től 5 Mt kiváló minőségű vasérc pellet lesz, amihez 20 % magnetites és 80 % hematitos ércet használnak fel. A berendezés szállítása magába foglalja a tervezést és a szerviz szolgáltatást is.

*Engineering and Mining Journal 2004. február*

*Bogdán Kálmán*

## Sújtólégrobbanás Ukrajnában

A Donyeck medence *Krasznojmanska* bányájában 2004. július 19-én éjjel bekövetkezett hatalmas sújtólégrobbanás következtében 31 bányász meghalt, 5 eltűnt. A robbanás időpontjában a bányában tartózkodó 48 ember közül 12 menekült meg. Ez volt az utóbbi két év legsúlyosabb bányaszerencsétlensége Ukrajnában.

Az ukrán szénbányászat megdöbbentő „rekordot” ért ezzel a balesettel: 2004-ben már *100-ra nőtt a halálos balesetek* száma. Ukrajna 1991-ben történt önálló állammá válása óta 3700 halálos baleset történt a szénbányászati iparágban. A fő okok az elavult berendezésekben és az alacsony színvonalú biztonsági előírásokban keresendők. Két évvel ezelőtt, a zasiadko-i (szintén a donyeycki medencében) 20 áldozatot követelő baleset kapcsán *Leonyid Kucsma* elnök ígéretet tett az ország valamennyi veszélyes szénbányájának bezárására.

*World Mining Equipment hírlevél 2004. 07. 26.*

*PT*

## Bányagép szállítások a kínai szénbányáknak

2004 folyamán a *Joy Mining Machinery* igen jelentős mennyiségben szállított frontfejtési berendezéseket a kínai szénbányászat – elsősorban a Shenhua bánya – számára. A berendezések között pajzsok, maróhengerek, láncos vonszolók és vezérlő rendszerek szerepeltek. A legutóbbi szállítmány 179 db 884 t teherbírású, 2,55 - 8,36 m magasságú pajzs volt. Ez a Joy által eddig gyártott legmagasabb pajzs, melyből még az év vége előtt további 150 db-ot szállítanak.

*World Mining Equipment hírlevél 2004. 08. 10.*

*PT*

### Bányabeli portalanító

A Venturi Mark nedves por/gáz szűrőt fejlesztett ki a föld alatti levegő tisztítására. A rendszeren áthúzó légáramban egy venturi-rendszerű nedves befúvó akadályozza meg a por továbbjutását. Az eddigi (USA és Kanada) tapasztalatok szerint a berendezés a 0,3 mikronos porszemcsék 99,9 %-át leválasztja. A rendszerbe iszapeltávolító és automatikus vízszint szabályzó berendezést is beépítettek.

*Engineering and Mining Journal, 2004. március*

Bogdán Kálmán

### Tiltakozás a lignit-tüzelésű erőmű ellen

Német környezetvédő csoportok próbálják a lignit-bányászattal és áramtermeléssel foglalkozó RWE tevékenységét akadályozni. Kb. 50 tiltakozó berendezésekhez láncolta magát az épülő RWE lignitbázisú erőműnél Cologne-ban, május 26-án, tábláikon „A szén megöli a klímát” felirattal.

*Mining Environmental Magazine hírlevél 2004. 06. 20.*

PT

### Új veszélyes hulladék

Társadalmi szervezetek hívják fel a figyelmet a már használaton kívüli mobiltelefon készülékek veszélyeire. Az USA-ban ólom-, ezüst-, kadmium és arzéntartalmuk miatt az EPA veszélyes hulladéknak minősítette, mivel akár lerakón történő elhelyezésük, akár elégetésük súlyosan veszélyes lehet az emberi egészségre és a környezetre.

2005-re csak az USA-ban évi 130 milliót érhet el az eldobott készülékek száma, ami 65000 t\* hulladéknak felel meg, még hozzá mérgező fémeket tartalmazó hulladéknak! Emellett, a becslések szerint több mint 500 millió készülék hever pillanatnyilag a lakosság fiókjában, ill. már a szemétlerekben.

Az Earthworks cég a készülékek újrafelhasználására, ill. a tovább már nem használhatóak esetében a fémek és a műanyagok kinyerésére készül a környezet védelme érdekében.

*Mining Environmental Magazine hírlevél 2004. 06. 20.*

PT

\* A szemle készítőjének megjegyzése: a fenti hír, bár nem bányászati, mindennapjaink egyik problémáját mutatja be, ugyanakkor példa az újságírói – még szakmai újságban is előforduló – pontatlanságra. 130 millió készülék összömege nem lehet 65000 t, mert még ha „short” tonnával számolunk is, az egy berendezésre jutó tömeg 460-500 g (gramm) kellene legyen, ami a manapság eldobandó 2-5 éves készülékekre nem lehet igaz. (Az ez évben „kimúlt”, a maga idejében is nagy számú 4 éves készülékem 220 g volt.)

### Új aknaszállítógép a lengyel rézbányászatban

A lengyel KGHM a világ hatodik legnagyobb réztermelője (530000 t/év fém) és második legnagyobb ezüst termelője (1100 t/év). A bányák nyersérc termelése 25-28 Mt/év.

A két fő szállító aknagépe közül az egyiket a Rudna-II aknában 2003 végén, 2004 elején a svéd ABB cserélte ki 16 nap alatt. A megbízás a gép megépítését, beszerelését és üzembe helyezését foglalta magába, az energia ellátó rendszerrel, tirisztoros konverterrel, vezérléssel és az 5,5 m átmérőjű Koepe-tárcsával együtt. Az aknaszállító gép Európában az egyik legnagyobb: két 3600 kW-os motorral, tárcsafékekkel. Egy 88 másodperces szállítási ciklusban 33 t ércet hoz fel 1053 m mélységből. A szkip legnagyobb sebessége 20 m/s, a gyorsulás 1,0 m/s<sup>2</sup>, a lassulás 1,2 m/s<sup>2</sup>. Ezek az értékek meghaladják a szerződésben eredetileg rögzített 0,8, ill. 1,0 m/s<sup>2</sup> értékeket, így a szállítási kapacitás is 14 %-kal nőtt.

*World Mining Equipment hírlevél 2004. 06. 07.*

PT

## Könyv- és folyóiratszemle

### Az MGSZ a Földtani Kutatásban

2003. október 14-én ünnepelte megalakulásának 10 éves évfordulóját a Magyar Geológiai Szolgálat (MGSZ). A Földtani Kutatás két legutóbbi számában (a 2003. évi IV. negyedévi és a 2004. évi 1. számok) mutatták be a tíz év munkáját.

Az első számban a Szakhatósági Főosztály és a Területi Hivatalok tevékenységét mutatták be és összefoglalták az ásványvagyon nyilvántartás és gazdasági értékelés módszertani kérdéseit. Visszatekintettek a földtani kutatás jogi környezetének változására, az elmúlt 10 év új jogszabályaira.

A második részben az Információs Központ elmúlt 10 évét mutatták be. Ismertetik az Országos Földtani és Geofizikai Adattár gyarapodását, az adatbázisok építését. Cikk foglalja össze az MGSZ informatikai rendszerének fejlődését, az Építési Geotechnikai Adattár munkáját. Visszatekintés olvasható a nemzetközi együttműködésükről, és a sort a két intézet (MÁFI és MAELGI) igazgatóinak (dr. Brezsnaynszky Károly és dr. Bodoky Tamás) összefoglaló cikkei zárják.

Dr. Horn János

### Sopron, a leghűségesebb város, honvéd hagyományai emlékkönyv

Mindig nagy öröm, ha szeretett alma materünk városáról könyv jelenik meg. 2004-ben jelent meg a címben szereplő emlékkönyv. Sopron évszázadok óta jelentős gazdasági és kulturális központ a nyugati határszélen. A kulturális hagyományok mellett a katonai honvédó hagyományokat is ápolta és ápolja ma is. Ezért is ajánlja az emlékkönyv előszavában Walter Dezső, Sopron Megyei Jogú Város polgármestere a könyvet főleg az ifjúság figyelmébe, hiszen az írások bemutatják a múlt emlékeinek ismeretét, azok mai üzenetét és a hagyományok ápolását. A könyv számos szerzője között köszönhetjük Molnár László aranydiplomás bányamérnök, tiszteleti tag tagtársunkat, aki „Sopron város hadtörténeti tradíciói”, „A Honvéd Főreáliskola és Sopron város kapcsolata” és „Deák Ferenc és kora” c. írásaival gazdagította ismereteinket.

Az emlékkönyvet Sopron Megyei Jogú Város és a Rákóczi Alapítvány adta ki a Rákóczi – Deák jubileumi év alkalmából.

Dr. Horn János

## Az Érc-és Ásványbányászati Múzeum Közleménye I.

Rudabánya, 2004. Szerkesztette: Hadobás Sándor

Régi hagyománya a rudabányai múzeumnak, hogy a bányászati emlékek gyűjtése mellett nagy gondot fordít a gyűjtőkörébe tartozó szakirodalom felkutatására és közreadására, általában a Miskolci Egyetem Központi Könyvtárának és Levéltárának szakmai támogatásával. E múzeum az évenkénti 3-4 kiadványával a bányászati múzeumok között az első helyen áll. Ez évben indított közleményének első száma A/5 méretben, 124 oldalon, színes borítóval az alábbi gazdag programmal jelent meg:

*Hála József és Landgráf Ildikó* „A háromszáz özvegyasszony tánca” címen gyűjti össze, és újabb kutatásokkal egészíti ki az ezzel kapcsolatos bányászati mondák történeti, irodalmi és néprajzi vonatkozásait. A szerzők e sok kutatást igénylő és gazdag szakirodalmi jegyzékkel ellátott tanulmányuk során abból a *Faller Jenőtől* származó megállapításból indulnak ki, hogy „Egyetlen mesterség sem nyomja rá annyira bélyegét a vele foglalkozókra, mint a bányászat, ... egy különös embert formált ki már évszázadok óta, szokásaiban és viselkedésében mindig elütött embertársaitól.

*L. Juhász Ilona* „A permonyik” című közleményében is a magyar néprajzhoz kapcsolódó témát dolgoz fel. Európa csaknem minden középkori bányavidékén különböző változatban megtalálható bányaszellemmel és bányamanóval foglalkozik, számos értékes kárpát-medencei irodalmi adat közlésével.

*Viktor Gyula* két tanulmányt közöl, az egyik dr. Görgő Tibor bányorvos-költővel foglalkozik, aki 1917-től 1958-ig szolgált Rudabányán. Verseit több kötetben adták ki, de a legismertebbek a ma is népszerű magyar népdalszövegei. A másik tanulmányában a rudabányai Gvadányi-szobor történetét örökíti meg.

*Szabó Györgynek*, a Magyar Nemzeti Múzeum régészének 1956-ban a Múzeumi Híradóban megjelent közleményét olvashatjuk, amelyben hazánk első bányászati, helytörténeti gyűjteményének rudabányai megnyitására számol be.

*Tóth Almos* először adja közre *Almás Balogh Pál* 1843. évi geológiai indítványát, amelynek kéziratát együtt fedezték fel *Hála Józseffel* az MTA irattárában.

*Hadobás Sándor* újabban felkutatott dokumentumokat közöl a rudabányai vasércbányászat történetével kapcsolatban. Irodalmi és levelezés-történeti szempontból is értékes Péch Antal minisztériumi felterjesztésének stílusa és formája.

*Dr. Baksa Csaba* 2003. szeptember 16-án az I. Recski Múzeumi Napok alkalmából id. *dr. Gagyi Pálffy András* emléktáblájának felavatása alkalmából elhangzott emlékbeszéde szövegét adja közre.

*Pálffy Gábor* és *Hadobás Sándor* a 2003. november 19-én elhunyt *Podányi Tibor* gyémántokleveles bányamérnök több mint 60 szakmai publikációjából ad válogatást.

Benke István

### Dr. Horn János szerkesztésében: Ahogy én láttam...

2004. januárban jelent meg Budapesten, a *Bányász Kultúráért Alapítvány* kiadásaként, fenti főcímmel és „Visszaemlékezés az aknamélyítés – bauxitbányászat – bányagépgyártás – bányamérnökképzés – ércbányászat – földtan – földtani irányítás – vízkutatás egykoron meghatározó személyiségei” alcímmel az újabb bányászati memoárkötet. Kiadását több jelenlegi bányavállalkozás, intézmény és hazai magánszakember támogatta. A könyv lényegében az egy évvel korábban, ugyancsak *dr. Horn János* szerkesztésében „Egy szakma tündöklése és hanyatlása...” címmel kiadott kötet folytatása, melyben szénbányászatunk nyolc egykori irányító szakembere foglalta össze emlé-

keit. A kötet rövid ismertetése lapunk 135. (2003) évfolyamának 2. számában, a 179. oldalon található.

*Dr. Horn János* ezen újabb, igényes összeállítás 339 oldalon 11 visszaemlékezést tartalmaz, íróik fényképével ellátva. A könyvet a szerkesztő előszava és *Rabi Ferencnek*, a Bánya- és Energiaipari Dolgozók Szakszervezete elnökének az ajánlása vezeti be. Ezt követően sorrendben az alábbi vezető szakemberek rövidebb-hosszabb visszaemlékezései olvashatók:

- *Budai László*, a vízkutatásokat egykor irányító vállalat (VIKUV) vezetője,
- *Csath Béla*, a külföldön folytatott magyar vízkutatások egykori irányítója
- *dr. Csontos József*, a volt Országos Bányagépgyártó Vállalat (OBV) vezérigazgatója,
- *dr. Fazekas János*, a magyar bauxitbányászat mindmáig meghatározó irányító szakembere,
- *dr. Gagyi Pálffy András*, a recski félbemaradt mélysinti ércbányászat volt vezetője,
- *dr. Hámos Géza*, a Magyar Állami Földtani Intézet (MÁFI) volt igazgatója, egyetemi tanár,
- *Morvai Gusztáv*, a hazai földtani kutatás egyik központi irányítója, a volt Központi Földtani Hivatal (KFH) történetének leírója
- *Pálffy Gábor*, a rudabányai vasérc- és az úrkúti mangánércbányászat meghatározó ércelőkészítési szakembere
- *Sztraka János*, a bányászat minisztériumi irányítási rendszerében hosszú időn át résztvevő szakember
- *dr. Tarján Iván*, a Miskolci Egyetem professzor emeritusa
- *Tóth Árpád*, a volt Bányászati Aknamélyítő Vállalat utolsó vezérigazgatója.

Mindegyik visszaemlékezés – őszinte, kritikus hangvételével, egyéni stílusával – roppant érdekes és értékes írás. Szakmatörténeti szempontból a *földtani kutatás-irányítás vezetőinek munkásságát részletesebben bemutató „arcképcsarnok”*, a recski nagyberuházás megvalósításáért folytatott küzdelem, a bányamérnökképzés folyamatos átalakítása és a speciális bányászati mélyépítési feladatok széles körű ismertetése számomra különösen kiemelkedőnek tűnt. Tudomásom szerint a *sorozat folytatása várható* a szilárdásvány-bányászat eddig még nem érintett területei (ásványbányászat, kőbányászat stb.) vezető szakembereinek a visszaemlékezéseivel. Valószínűleg nem volna érdektelen, ha az elsősorbeli vezetőkön kívül mód lenne más bányászati szakemberek hosszú évtizedeken át szerzett szakmai-emberi élettapasztalatainak a közreadására is.

Kárpáty Lóránt

## Helyreigazítások

Takács István tagtársunk közlése alapján úgy tűnik, hogy a 2001/1. számunk 41. oldalán a borsodi beszámoló második bekezdésében írt *Lyukó-Perecesi alagútban* történt bányaszerencsétlenségnek nem csak az évszáma volt hibás, hanem a hely is, a baleset a *Barosakna-Pereces alagútban* történt 1947-ben.

A 2004/1. számunkban a 46. oldalon, a nógrádi szervezet életéből c. hírben két hiba is van: az *1848-48-es szabadságharc természetesen 1848-49-es*, továbbá *Zemlinszky Rezső* nem a *Szent István Társulat*, hanem a *Salgótarjáni Kőszénbánya Rt.* bányafelügyelője volt.

A 2004/2-3. számunkban a 44. oldalon a Halimba-III. légakna átalakításáról szóló beszámolóban a *munkát végzők felsorolásából sajnálatosan kimaradt* a tervezés és a kivitelezés fővállalkozója, a *Gravitas Kft.*

A hibáinkért tisztelt olvasóink és a Gravitas Kft. szíves elnézését kérjük.

Szerkesztőség

# KÖSZÖNTJÜK A 2004-BEN ARANY- ÉS GYÉMÁNTOKLEVÉLLEL KITÜNTETETT

bányaművelő-, geológus-, geofizikus-, bányagépész-, valamint olaj- és földmérő mérnök kollégáinkat!

2004. szeptember 11-én a Miskolci Egyetem tanévnyitó ünnepélyén az alábbi – 60, ill. 50 éve végzett – nagyra becsült kollégáink vehették át jubileumi diplomáikat. (Az ünnepségről szóló beszámolót lásd a köszöntés után.)

## **Gyémántoklevél jubileumi diplomában részesültek**

*Bányász János* aranyokleveles bányamérnök  
*Benedek Pál* aranyokleveles bányamérnök  
*Dr. Horváth László József* aranyokleveles bányamérnök

## **Aranyoklevél jubileumi diplomában részesültek**

*Balázs Béla* okl. olajmérnök  
*Dr. Böcker Tivadar* okl. geológusmérnök, a műszaki tudomány kandidátusa  
*Gieth Ferenc* okl. bányagépész szakmérnök  
*Götz Tibor* okl. olajmérnök  
*Hámor Nándor* okl. geofizikus mérnök  
*Hegyi Ferenc* okl. olajmérnök  
*Jászberényi Zsombor* okl. olajmérnök  
*Dr. Juhász András* okl. geológusmérnök, a föld- és ásványtani tudományok kandidátusa  
*Kiss Károly* okl. geofizikus mérnök  
*Kiss László* okl. bányamérnök  
*Dr. Kovács Sándorné Merényi Katalin* okl. bányaművelő mérnök  
*Molnár Károly* okl. geofizikus mérnök  
*v. Nyilassy Ferenc* okl. bányaművelő mérnök  
*Pálffy Attila* okl. bányaművelő mérnök  
*Szabados Gábor* okl. bányaművelő mérnök  
*Szemmelweis Alajos* okl. bányaművelő mérnök  
*Takácsy Miklósné Vödving Mária* okl. geofizikus mérnök  
*Varga Gábor* okl. geofizikus mérnök  
*Varga Imre* okl. olajmérnök  
*Varró Tibor* okl. geológusmérnök  
*Zólogy Miklós* okl. bányaművelő mérnök  
*Zsille Antal* okl. geofizikus mérnök

## **A Miskolci Egyetem Gépészmérnöki Karán, 2004. augusztus 28-án aranyoklevelet kapott:**

*Fiskál Lőrinc* okl. bányagépész mérnök  
*Kulcsár Antal* okl. bányagépész mérnök  
*Lőczy Sándor* okl. bányagépész mérnök  
*Pete István* okl. bányagépész mérnök  
*Sebestyén Gyula* okl. bányagépész mérnök  
*Üveges János* okl. bányagépész mérnök

## **A Budapesti Műszaki és Gazdaságtudományi Egyetem Építőmérnöki Karán (mint a földmérő mérnök képzés jogutód intézményén) tagtársaink közül aranyoklevelet kapott:**

*Fónay Váler* okl. földmérő mérnök  
*Kárpáti Ottilia dr. Horváth Lászlóné* okl. földmérő mérnök  
*Keresztes László* okl. földmérő mérnök  
*Dr. Kolozsvári Gábor* okl. földmérő mérnök

E helyről is tisztelettel gratulálunk valamennyi kitüntetettnek! Közülük a Bányászati Szakosztály tagjainak rövid életútját az alábbiakban ismertetjük.

## **A Bányászati Szakosztály 2004-ben tiszteletdiplomában részesült mérnökei**

### **Gyémántoklevelet kapott:**

#### **Bányász János aranyokleveles bányamérnök**

1919. május 25-én született Ginincsen. Középiskoláját Miskolcon végezte, majd 1944-ben, Sopronban bányamérnöki oklevelet kapott. Az egyetem elvégzése után Salgótarjánban, a Salgótarjáni Kőszénbánya Rt.-nél dolgozott 1951-ig, majd Budapesten a Bányászati Kutató Intézetben volt osztályvezető 1956-ig, a szénbányászati minisztériumban főmérnök 1967-ig, és ismét a Bányászati Kutató Intézetben osztályvezető 1979-ig, nyugdíjazásáig.

Számos folyóiratcikk és egy könyv, valamint kilenc találmányi bejelentés fémjelzi tudományos munkásságát. Az utóbbiak közül a legjelentősebbek az „Eljárás szénporrobbanás tovaterjedésének megállítására” és a „Berendezés fúraskor jelentkező száraz por lekötésére”.

Munkásságát a Magyar Népköztársaság Érdemérem arany fokozatával (1951), a Bányász Szolgálati Érdemérem bronz (1956) és ezüst (1970) fokozataival jutalmazták.

1943 óta az OMBKE tagja és a Wahlner Aladár, Sóltz Vilmos Emlékérmek tulajdonosa.

#### **Dr. Horváth László József aranyokleveles bányamérnök**

1921. július 7-én, Mórton született, oklevelét a József Nádor Műszaki és Gazdaságtudományi Egyetem Bánya- Kohó- és Erdőmérnöki Karán szerezte Sopronban, 1944-ben. Első munkahelye a Magyar-Amerikai Olajipari Rt. volt, ahol gázvezeték építésben, olaj-termelésben vett részt. 1950-től Budapesten, a Bányászati Tervező Intézetben dolgozott.

Részt vett a pécsújhelyi széndúsító mű tervezésében, és ellátta annak főtechnológusi teendőit. 1957-től a Bányászati Kutató Intézet szénelőkészítési osztályát vezette, a szén flotálásával kapcsolatban két szabadalmaztatott találmánya volt.

1963-tól az MTA állományában a Miskolci Egyetem Ásványelőkészítési Tanszékén dolgozott kutatóként és



oktatóként, 1982-ben történt nyugdíjazásáig. Főleg víz-tisztítással, iszapszűrővel foglalkozott, külföldi ösztöndíjat is elnyerve. Doktori címét a szakaszos üzemű prérészűréssel foglalkozó disszertációjával nyerte el. A vákuum dobszűrővel kapcsolatban két találmánya itthon és öt külföldi országban is szabadalmi oltalmat kapott.

Oktatói munkája során bevezette az ásványelőkészítési géptan és az olajipari környezetvédelem tantárgyakat. 40 szakcikke jelent meg – egy része külföldi lapokban is – szerzője számos tanulmányának, szakvéleményének és konferencia előadásának.

Az OMBKE-nek 1944-től tagja, kétszer kapta meg a Sóltz Vilmos Emlékérmét.

### Aranyoklevelet kaptak:

#### Gieth Ferenc okl. bányagépész szakmérnök



1943-ban, 14 évesen, Nagymányokon kezdett a bányászatban dolgozni, szakérettségi után felsőfokú tanulmányait a Műszaki Akadémián kezdte 1950-ben, majd 1954-ben a RM Nehézipari Műszaki Egyetem Bányamérnöki Karán fejezte be. 1951-től 1990-ig a Bányászati Tervező Intézet, ill. a Jogutód Központi Bányászati Fejlesztési Intézet Szénelőkészítési Osztályán dolgozott tervezőként, majd osztályvezetőként. Közben 1955-1961-ig a komlói Szénelőkészítő Üzem üzemvezető főmérnöke volt. A Bányatervben végzett munkája során számos külföldi szaktervezésben vett részt, irányította a tervezést, ill. helyszíni tervezői művezetést végzett.

Munkáját számos Kiváló Dolgozó kitüntetéssel, a Bányász Szolgálati Érdemérmekkel és a Munka Érdemrend ezüst fokozatával ismerték el. Az OMBKE-nek 1964-től tagja.

Munkáját számos Kiváló Dolgozó kitüntetéssel, a Bányász Szolgálati Érdemérmekkel és a Munka Érdemrend ezüst fokozatával ismerték el. Az OMBKE-nek 1964-től tagja.

#### Nyilassy Ferenc okl. bányamérnök



Zalaegerszegen végezte elemi, majd középiskolai tanulmányait. A háború és francia hadifogsága megzavarta tanulmányai végzésében, Sopronban 1950-ben nyert abszolutóriumot és 1954-ben szerzett bányamérnöki oklevelet. Az egyetem elvégzése után Iszkaszentgyörgyön, üzemmérnök, majd üzemvezető volt 1962-ig. Közben egy évig a Vegyipari Minisztérium Alumínium Igazgatóságán főmérnök-ként dolgozott. 1962-1984-ig, nyugdíjazásáig a Bányászati Aknamélyítő Vállalat dorogi körzetvezető főmérnöke volt.

Pályafutása alatt a budapesti Vár-alagút rekonstrukciós munkáit irányította, kiviteli tervet készített az esztergomi bazilika kriptájának vizesedés elleni megóvására, valamint Budapesten és több vidéki városban a sajtólagos közműalagút-építés tervezéseit és művezetéseit végezte.

Pályafutása alatt a budapesti Vár-alagút rekonstrukciós munkáit irányította, kiviteli tervet készített az esztergomi bazilika kriptájának vizesedés elleni megóvására, valamint Budapesten és több vidéki városban a sajtólagos közműalagút-építés tervezéseit és művezetéseit végezte.

Munkásságát a Munka Érdemrend arany fokozatával (1980), a Bányász Szolgálati Érdemérem arany fokozatával (1981) és az Eötvös-díjjal (1984) ismerték el.

1953 óta tagja az OMBKE-nek, 1968-85 között a dorogi csoport vezetőségi tagja, a Sóltz Vilmos Emlékérem tulajdonosa. 1967-1984-ig a Dorogi Atlétikai Club elnökségi tagja volt.

#### Dr. Kovács Sándorné, Merényi Katalin okl. bányamérnök



Középiskoláját Budapesten végezte, majd Sopronban 1954-ben bányamérnöki oklevelet kapott. Szakmérnöki oklevele 1973-ban Budapesten kelt. Az egyetem elvégzése után a Kaposvári Mélyfúró Vállalathoz került. Itt üzemvezető-helyettes volt 1956-ig. Ezt követően a szekszárdi vízművek főmérnöke 1987-ig, nyugdíjba kerüléséig.

#### Pálfy Attila okl. bányamérnök



Középiskoláját Csurgón, Budapesten és Székesfehérváron végezte, bányamérnöki oklevelet 1954-ben, Sopronban szerzett, ami után két évig itt, a Bányaművelési Tanszéken volt tanársegéd. Munkásságát Tatabányán, a Magyar Szénbányászati Tröszt osztályvezetőjeként 1974-1982 között eltöltött időszak kivételével Pécsen folytatta. A Pécsi Szénbányászati Tröszt igazgatóságán előadóként kezdett, majd 1958-1960-ig a Pécsbánya üzemnél főmérnök-helyettes, ezután 1963-ig újra az igazgatóságon volt csoportvezető. 1963-1974 között Szabolcsbánya üzem főmérnök-helyetteseként, végül a tröszt igazgatóságán fejlesztési főmérnök-ként dolgozott nyugdíjazásáig (1989).

Széles körű szakmai munkásságát 17 publikáció jellemzi, melyekből 4 könyv, 5 folyóiratcikk, számos műszaki-gazdasági elemzés (8), továbbá megvalósíthatósági tanulmányok, levéltári kutatási eredmények stb. közül kiemelhető fontosabb témák: „Az István-akna kapacitásbővítésének tervezése, megvalósítása és üzembe helyezése”, továbbá termelési koncentrációk tervezése, kialakítása és működtetése sújtólég- és gázkitörés-veszélyes bányamezőkben, továbbá a mecseki meredektelepi fejtési technológiai rendszer exportjának megvalósítása, piac szervezése. Szakmai munkásságát Kiváló Bányász kitüntetéssel és Szolgálati Érdemérmekkel jutalmazták.

1954 óta az OMBKE tagja.

1954 óta az OMBKE tagja.

#### Szabados Gábor okl. bányamérnök

Középiskoláját Pesterzsébeten végezte, majd 1954-ben Sopronban bányamérnöki oklevelet kapott. Az egyetem elvégzése után Komlón körletvezető (1957-ig), Szászváron szellőztetési felelős (1963-ig), Budapesten a Bányatervnél tervezőmérnök, majd nyugdíjazásáig a





KBFI-ben irányító programtervező. 1984-ben nyugdíjazták, de mint nyugdíjas 1990-ig a KBFI műszaki-gazdasági tanácsadója volt.

Pályafutása során az eocén programban dolgozott (márkushegyi fejezet), valamint elvégezte a liász program összefoglalását. Publikációit a BKL Bányászat c. lapban (4 cikk) jelentette meg.

Munkásságát Bányász Szolgálati Érdemérmekkel (1974-ben bronz, 1984-ben ezüst), valamint Kiváló Munkáért kitüntetésekkel (1978-ban és 1985-ben) jutalmazták.

1954 óta az OMBKE tagja. 1985-2000 között a BKL Bányászat szerkesztőbizottságának tagja, korrektor szerkesztője volt. A Christoph Traugott Delius Emlékérem (2000) tulajdonosa.

#### **Szemmelveisz Alajos okl. bányamérnök**



Középiskolai tanulmányait Székesfehérváron és Veszprémben végezte, 1954-ben bányamérnöki oklevelet kapott Sopronban. Az egyetem elvégzése után egy évig tanársegéd volt, majd a Közép-Dunántúli Szénbányászati Tröszt dudari mérnökségét vezette 1958-ig, ugyanitt 1960-ig bányamester volt. Ezt követően a tröszt műszaki főelőadója (1965-ig), majd Padragon aknavezető (1977-ig). Egy évig a Tatabányai Szénbányák létesítési főmérnöke, és 1988-ig, nyugdíjazásáig a Magyar Szénbányászati Tröszt műszaki-gazdasági tanácsadója és osztályvezetője volt. 1988 óta a Miocén Kőbánya Kft. (Sopron) műszaki vezetője.

Szakmai munkásságát a Bányász Szolgálati Érdemérem bronz, ezüst és arany fokozataival, Kiváló Bányász miniszteri kitüntetéssel és két alkalommal Kiváló Dolgozó kitüntetéssel jutalmazták.

1959 óta tagja az OMBKE-nek, és a Sóltz Vilmos Emlékérem (1999) tulajdonosa.

#### **Zólmay Miklós okl. bányamérnök**



Középiskolai tanulmányait Sopronban végezte, és ugyanitt 1954-ben bányamérnöki oklevelet kapott. Az első munkahelye a MASZOBAL iszkaszentgyörgyi telephelye, ahol termelési osztályvezető volt, majd egy évig a MASZOBAL budapesti központjában dolgozott. Innen a halimbai Bauxitbányához került termelési osztályvezetőnek 1956-ig, majd

Sopronban 1959-ig adjunktus volt. Az Ózdvíedéki Szénbányászati Tröszt (osztályvezető 1963-ig), a Bauxitkutató Vállalat (főmérnök 1964-ig), a Magyar Alumíniumipari

Tröszt (főbányamérő 1985-ig) és a Bányászati Egyesülés (osztályvezető 1988-ig) voltak a további munkahelyei.

Kiváló szakmai munkáját fémjelző kitüntetések: Kiváló Dolgozó (1960, 1962, 1968, 1980), Bányász Szolgálati Érdemérem (bronz, ezüst, arany- és 1986-ban gyémánt fokozat), a Bányászat Kiváló Dolgozója (1967, 1976), a Földtani Kutatás Kiváló Dolgozója (1971) és a Vietnami Barátság Érdemérem (1974).

Az OMBKE-nek 1959 óta tagja.

#### **Fiskál Lőrinc okl. bányagépész mérnök**



Pécsen 1950-ben fejezte be középiskolai tanulmányait, és 1954-ben Miskolcon bányagépész mérnök oklevelet kapott. Szakmai pályafutását Eplényben fizikai munkásként kezdte, majd iskolai elvégzése után tervezőmérnök volt Budapesten, a Bányászati Tervező Intézetben, 1954-57-ig. Ezt követően a Tatabányai Szénbányákhoz került, mint tervező-

mérnök (1964-ig), csoportvezető (1982-ig), irodavezető főmérnökhelyettes (1984-ig), ill. 1989-ben történt nyugdíjazásáig irodavezető főmérnök.

Elsősorban a tatabányai aknaüzemek nyitásával, üzemeltetésével kapcsolatos gépészeti tervezésekkel, iszapvíztelenítő művek tervezésével, széniszap erőműi felhasználásának előkészítésével, szennyvíztisztítók gépészeti berendezéseinek tervezésével foglalkozott. Torrelavegában (Spanyolország) ólom-cinkiszap ülepítés, flotálás és szűrés gépészeti megoldásait tervezte.

Munkásságáért a Bányászat Kiváló Dolgozója (1964, 1969), Kiváló Munkáért Érdemérem (1979) és a Bányász Szolgálati Érdemérem (három fokozat) kitüntetések tulajdonosa.

Az OMBKE-nek 1952 óta tagja, a Sóltz Vilmos Emlékérmek (1992, 2002) kitüntettje. A Tatabányai Városi Tanács a városfejlesztés érdekében végzett munkájáért elismerő oklevéllel (1972) és Pro Urbe kitüntetéssel (1990) jutalmazta.

#### **Kulcsár Antal okl. bányagépész mérnök, okl. villamosmérnök**



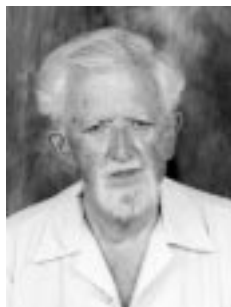
Középiskolai tanulmányait Budapesten végezte, majd 1954-ben bányagépész mérnöki oklevelet kapott. Az egyetem elvégzése után a Dorogi Szénbányánál gépészmérnök (1957-ig), a Várpalotai Szénbányánál rövid ideig gépészeti vezető, a NIM Érc- és Ásványbányászati főosztályán csoportvezető (1964-ig), az Országos Érc- és Ásványbányáknál osztályvezető (1976-ig), majd a tervezőiroda vezetője volt 1989-ig, nyugdíjazásáig. Ezután az ÁSVÁNYTERV Gazdasági Munkaközösség budapesti képviselője 1995-ig.

Munkássága során foglalkozott az érc- és ásványelő-készítésben alkalmazott gépek, berendezések kopásállóságának fokozásával, a szélosztályzók továbbfejlesztésével, a bányauzemek villamosenergia-ellátását szolgáló telepek, berendezések korszerűsítésével. A BKL Bányászat c. lapban megjelent három szakcikke is ezen témaköröket érintette.

Munkáját elismerő kitüntetései: a Munka Érdemrend (1963), a Kiváló Munkáért Érdemérem (1989) és a Bányász Szolgálati Érdemérem gyémánt fokozata (1989).

1958 óta az OMBKE tagja, egy ideig a Bányagépész Szakcsoport vezetője volt.

#### **Pete István okl. bányagépész mérnök**



Középiskolai tanulmányait Tiszaföldváron és Mezőtúron végezte, 1954-ben Miskolcon bányagépész-mérnöki oklevelet szerzett. Az egyetem elvégzése után a Központi Bányászati Fejlesztési Intézetben tervező és műszaki-gazdasági tanácsadó volt. 1981-ben nyugdíjazták, de mint nyugdíjast 1986-ig irányító tervezőként továbbra is alkalmazták.

Munkássága során – többek közt – Pécssett a turbókompresszor telep és a Goldberger gyár szűrő és sótalánító telepének, továbbá Balinkán a légakna automatizált föld alatti szivattyútelepének tervezéseit és létesítéskor művezetéseit végezte. A fenti témakörökből a BKL Bányászat-ban két szakcikke jelent meg.

A Bányász Szolgálati Érdemérem bronz és ezüst fokozatainak, a Bányászat Kiváló Dolgozója (1968), a BÁNYATERV Kiváló Dolgozója és Arany Emlégyűrtje kitüntetések tulajdonosa.

1951 óta az OMBKE tagja, a Sóltz Vilmos Emlékérmek kitüntetettje.

#### **Dr. Juhász András okl. bányageológus mérnök**



Középiskolai tanulmányait Miskolcon végezte, 1954-ben Sopronban bányageológus mérnök oklevelet kapott. Tudományos fokozatát (1965-ben kandidátus) Miskolcon szerezte „A Keletborsodi Szénmedence korszerű bányaföldtani feldolgozása” c. disszertációjával. Az egyetem elvégzése után a Dorogi Szénbányászati Tröszt hidrogeológusa

(1955-ig), majd a Borsodi Szénbányák főgeológusa nyugdíjazásáig (1990).

Elsősorban a borsodi medence szénelőfordulásainak bányászati vonatkozásaival, a barnakőszén-telepek közettani-teleptani vizsgálatával foglalkozott. Publikációinak száma: 65, ebből 12 szakcikke jelent meg a BKL Bányászat-ban. A Miskolci Egyetemen hidrogeológia, valamint szilárd ásványi anyagok kutatása témakörökben 1961-2001 között oktatói tevékenységet folytatott.

Munkásságáért a Bányászat Kiváló Dolgozója (1958), a Földtani Kutatás Kiváló Dolgozója (1963) és a Vízgazdálkodás Kiváló Dolgozója kitüntetésekkel adományozták.

1965 óta az OMBKE tagja. Társadalmi munkájáért (az MFT társelnöke, az MFT EM területi szervezetének elnöke, az MKBT társelnöke) Emlékéremmel (1973), MTESZ Díjjal (1985), az MTA Arany János Közalapítvány oklevelével (2003), Kvassay Jenő Szakuratórium oklevelével tüntették ki.

#### **Varró Tibor okl. bányageológus mérnök**



A középiskolát Miskolcon fejezte be, 1954-ben bányageológus mérnöki oklevelet Sopronban kapott. 1990-ben nyugdíjazták. Munkahelyein végzett tevékenységéért a Bányászat Kiváló Dolgozója, a Földtani Kutatás Kiváló Dolgozója (két alkalommal), Kiváló Dolgozó (öt alkalommal), Kiváló Munkáért Oklevél (két alkalommal), a Bányász

Szolgalati Érdemérem ezüst, arany, gyémánt fokozatai kitüntetésekkel kapta. Hét publikációja jelent meg.

1959 óta az OMBKE tagja, a Sóltz Vilmos Emlékérem (1999) tulajdonosa. A Magyarhoni Földtani Társulat titkára volt 1990-93 közt.

#### **Kiss Károly okl. geofizikus mérnök, okl. bányamérnök**



Középiskolai tanulmányait Sopronban (1950), egyetemi tanulmányait Sopronban (1954-ben geofizikus mérnöki oklevél) és Miskolcon (1968-ban bányamérnöki oklevél) végezte. Az egyetem elvégzése után tanársegéd Sopronban (1959-ig), majd Ajkán műszaki előadó (1971-ig) és Veszprémben – nyugdíjazásáig – a tröszt központban főelőadó

(1978-ig) és osztályvezető (1989-ig).

Munkássága kiterjedt a robbantástechnika korszerűsítésére, a biztosítási technikák fejlesztésére, vállalati szervezési feladatokra. Publikációinak száma 5, ebből négy könyvrészlet. Középfokú oktatási tevékenységet folytatott (Ajkán bányatechnikus) és továbbképző technikus tanfolyamot vezetett (1973-75 közt).

Munkájának elismerései: Bányász Szolgálati Érdemérem (bronz-, ezüst-, arany fokozat), Bányászat Kiváló Dolgozója (1977), Kiváló Munkáért Oklevél (1986).

1960 óta az OMBKE tagja, az ajkai helyi szervezet és az ajkai műszaki klub titkára volt 1962-1971 között. 2000-ben Sóltz Vilmos Emlékéremmel tüntették ki.

#### **Fónay Valér okl. földmérő mérnök**

Középiskolai tanulmányait Pécssett végezte (1950) és Sopronban (1954-ben) földmérő mérnöki oklevelet szerzett. Munkahelyei: a soproni egyetemen demonstrá-



tor (1952-1954), tanársegéd (1958-ig), majd az Oroszlányi Szénbányáknál osztályvezető-helyettes (1962-ig), a Mecseki Ércbányászati vállalatnál Pécssett osztályvezető-helyettes (1966-ig), és ismét Oroszlányban osztályvezető (1990-ig). Nyugdíjazták 1990-ben, de tovább dolgozott (1996-ig), mint ingatlanrendező földmérő.

Pályafutásának kiemelkedőbb tevékenysége: A lézer-sugár-készülék sújtólégbiztosító tétele és hazai föld alatti alkalmazása, továbbá Pusztavám község aláfejtési munkáinak előkészítése, a külszínen megjelenő bányakárok rendezése.

Munkásságáért kitüntetésekben részesült: Bányász Szolgálati Érdemérem (bronz, ezüst, arany) fokozatai, a Munka Érdemrend ezüst fokozata (1985).

Az OMBKE oroszlányi bányamérési szakcsoportjának vezetője volt 1977-1988-ig, a szakosztály bányamérő szakcsoportjának tagja. Az Egyesületi Munkáért emlékérem (1984) kitüntette. 1985-89 között az MTA Veszprémi Bizottság geodéziai-bányamérési csoportjának vezetője volt.

#### Keresztes László okl. földmérő mérnök



Középiskoláját Pápán fejezte be, majd Sopronban földmérő mérnöki oklevelet szerzett (1954). Az egyetem elvégzése után a Pécsi Geodéziai Vállalatnál volt 1957-ig csoportvezető, majd a Mecseki Ércbányászati Vállalatnál különböző osztályok vezetésével bízták meg. 1988-ban nyugdíjazták.

Pályafutása során elvégezte – többek közt – a Feked-Mórággy környékének háromszögelési munkáit, a Mecseki Ércbányászati Vállalat területén a mérési pontok sűrítését és az  $M = 1:1000$ -es térképének szerkesztését, az II. és III. bányauzemet összekötő főszállító vágatának geodéziai munkáit.

1958 óta az OMBKE tagja. A Soltz Vilmos Emlékérem kitüntette (2003).

#### Ünnepélyes tanévnyitó a Miskolci Egyetemen

2004. szeptember 11-én, a Miskolci Egyetem II. előadótermében került sor a *Műszaki Földtudományi Kar Nyilvános Kari Tanács* ülésére, amelyen az elsőéveseiket az eskütételük után a dékán kézfogással fogadta a kar teljes jogú hallgatóivá.

A Műszaki Földtudományi Karon 255 hallgató kezd meg szeptember 13-án tanulmányait, és a velük együtt a 2004/2005-ös tanévben összesen több mint 800 hallgató folytatja tanulmányait.

*Dr. Bóhm József* dékán ünnepi beszéde után került sor a bányászatban, a bányászathoz kapcsolódó oktatási és

kutatási területen eltöltött évek elismeréseképpen 9 szolgálati oklevél átadására.

A Kari Tanács ülése után, a Miskolci Egyetem *ünnepélyes tanévnyitóján* adták át a Műszaki Földtudományi Kar jogelőd karain végzett egykori hallgatók tiszteletdíplomáit: *két főnek gyémántoklevelet, 22 főnek aranyoklevelet.*

A kitüntetettek nevében Molnár Károly okleveles geofizikus mérnök mondott beszédet. Részletek a beszédből: „Sajnos még több mint ötven év elmúltával is akadnak kollegák, akik a Bánya- és Kohómérnöki Kar Miskolcra történő áthelyezését tragédiaként fogják fel. Ebben a magatartásban egyáltalán nem érthető, és ezért nem is fogadható el, hogy a tiltakozók azokra az oktatókra haragszanak, akik egyrészt Sopronban őket is tanították, és akik szakmájuk iránti alázatból vállalták a Miskolcra költözést, kiszakadva a megszokott és megszeretett soproni környezetből. Jómagam, aki mind középiskolai, mind egyetemi tanulmányaimat Sopronban végeztem, és ott szereztem oklevelet, úgy gondolom, hogy a Selmec-Sopron-Miskolc hármast egy olyan összetartozó egységnek kell tekinteni, amelynek a selmeci és soproni korszaka a soha el nem felejthető múltat, a miskolci pedig a jelent képviseli, és reméljük, hogy a sikerekben gazdag jövőt is. ...

Ezen bensőséges és talán életünk utolsó kitüntetéssel jutalmazott ünnepén tartozunk annyival az Egyetem vezetőinek, oktatóinak, hogy számot adjunk arról, hogyan sáfárkodtunk azzal az ismerethalmazzal, amit oktatóink a négy év alatt – több-kevesebb sikerrel – megkíséreltek belénk plántálni. A Központi Földtani Hivatal kiadványai, az elmúlt években napvilágot látott vállalati történeti munkák, a szilárdásvány-bányászat és a kőolajipar volt vezetőinek visszaemlékezései alapján megállapíthatjuk, hogy hazánk nyersanyagkincsének megismerésében és hasznosításában az 1950-1990-es időszak volt a legeredményesebb. Ebben kifejeződik az egyetemi oktatás magas színvonala, a műszaki fejlesztés területén az egyetemi tanszékek és az iparvállalatok példás együttműködése és nem utolsósorban, az iparban dolgozó mérnökök felkészültsége és tenni akarása.”

A kitüntetettek kézhez kapták a Műszaki Földtudományi Kar által készített *„A 2004. évben jubileumi diplomában részesült bányaművelő-, bányagépész-, földmérő-, geofizikus-, geológus- és olajmérnökök rövid szakmai életrajza”* c. 48 oldalas, izléses kiállítású kiadványt, melyben *dr. Bóhm József* dékán köszöntője után a 24 kitüntetett neve, fényképe és szakmai önéletrajza olvasható. Ezt követően a Miskolci Egyetem Gépészmérnöki Karán és a Budapesti Műszaki és Gazdaságtudományi Egyetem Építőmérnöki Karán végzett aranydiplomában részesülő bányagépész, ill. földmérőmérnökök nevei olvashatók. A kiadvány befejező részében a Műszaki Földtudományi (Bányamérnöki) Kar főbb eseményeiről, a szakokról, szakirányokról, és az intézetek, tanszékek vezetőiről olvashatunk. A kiadványt *Hursán László*, a Kar Dékáni Hivatalának vezetője szerkesztette, a lektori munkákat *dr. Ormos Tamás* egyetemi docens, dékánhelyettes végezte.

*Dr. Horn János*

## Hazai hírek

### Bányászati kiállítás Gyöngyösön

2004. május 23-a Gyöngyös város napja. Ebből az alkalomból a „Lignitbányászok a bányászati hagyományokért” alapítvány Gyöngyös város főterén bányászati kiállítást rendezett.

Bemutatták a több mint 100 éves múltra visszatekinthető lignitbányászat „értékes relikviáit”; Rózsaszentmárton, Szücsi, Petőfibánya, Gyöngyös mélyművelésű bányáinak korábbi művelési térképeit, a megmaradt bányászszerszámokat; maketten a csilléket, kötélpályát, bányamozdonyt stb.



A múlt felidézése mellett tablókon, fényképeken nézhették meg az ecsédi, visontai, bükkábrányi külfejtéseket, a kotró, hányóképző és egyéb nagygépeket, szalagfejeket, szalagokat, a rekultivációs felvételeket stb.

A jól sikerült kiállítást a környékbeli értelmiségiek, orvosok, tanárok, nagyon sok diák megtekintette és nagy érdeklődést tanúsítottak a külfejtésen dolgozók és azok családtagjai is. A magyar érdeklődőkön kívül német, holland turisták is kíváncsian szemlélték a bemutatott bányászati értékeket.

A vendégkönyvben több mint 50 méltató beírás tanúsítja a kiállítás sikerét.

*Dr. Szabó Imre*

### 20. Bányászati Világkongresszus és Kiállítás Irán- Teherán 2005. november 7-11.

*A részvételi díj: 2005. szeptember 30. előtt: 400 USD (hozzátartozóknak 150 USD), mely tartalmazza: a részvételt a hivatalos megnyitó ünnepségen, a plenáris üléseken és bemutatókon, a kongresszusi napokon a szünetekben a büfét, a külön ünnepségeket, a konferencia anyagait, a szállítást a szállás és a kongresszusi központ között.*

*Kongresszus utáni 3 napos szakmai kirándulások:*

*Iráni réz, faragott kő, ólom és cink bányák.*

*Részvételi díj teljes ellátással: 300-330 USD*

*A kongresszus levelezési címe:*

*info@20wmce2005.com*

*A kongresszus honlapja: www.20wmce2005.com*

*Szállás: négy-öt csillagos hotelekben:*

*52-116 USD/nap/ fő*

*Hotelinformáció: info@irandoostan*

### Bányaipari Ágazati Párbeszéd Bizottság

Egyre többet hallani az ágazati párbeszéd bizottságokról (továbbiakban: ÁPB), mely új perspektívát ad a szakszervezeteknek, munkáltatóknak, a középszintű érdekegyeztetés megerősítésének.

A bányaipar területén 2002. szeptemberében a Bánya-és Energiaipari Dolgozók Szakszervezete hivatalosan is megkereste a Magyar Bányászati Szövetséget, mint az egyetlen reprezentatív munkáltatói szervezetet a tárgyalások megkezdésére.

A Magyar Bányászati Szövetség széleskörű munkáltatói kört hívott meg arra az egyeztetésre, ahol *Kiss Péter* akkori munkaügyi miniszter és *Rabi Ferenc* a BDSZ elnöke indokolta a bizottság létrehozását. A tárgyalások először egy szándéknyilatkozat elfogadásához, majd a végleges megállapodás aláírásához vezettek.

Az ÁPB célkitűzései:

1. A kétoldalú együttműködés ágazati kérdéseinek megvitatása, közös akciókban, képzésben, projektek megvalósításában és a nemzetközi tevékenységben együttműködés,
2. Konzultáció a kormányzati szervezetekkel az ágazatot érintő kérdésekben,
3. Tárgyalás, amely különböző típusú megállapodásokhoz, így ágazati kollektív szerződés megkötéséhez vezethet.

Az ÁPB *dr. Esztó Pétert* a Magyar Bányászati Hivatal elnökét kérte fel a bizottság elnöki funkciójára, a koordinátori tevékenységet *dr. Gonda Zsolt* látja el.

*Dr. Horn János*